

SEC9&K

部品表

初版発行年月	2011年6月
改訂版発行年月	2012年1月
改訂版発行年月	2014年12月
改訂版発行年月	2021年4月
改訂版発行年月	2021年11月

2012年1月

ページ	図番	コード	品名	改訂内容
3,5	SEC1-1	00440681	ホテイルAS	ガバナ非対応。
3,5	SEC1-2	00441881	ホテイルAS	
5	89-1-2	00440702	ホテイルフレームRペア	
5	89-2-2	00441902	ホテイルフレームLペア	
5	67	11513080	ガイドシュー	形状変更。
5	52	91000611	6角穴付皿ホルト	上限フラップ取付方法の変更により追加。(6→7)
7	106-2	90710512	座金付6角穴付ホルト	上限フラップ取付方法の変更のため。
7	107-2	00440941	上限フラップ取付ペア	上限フラップ取付方法の変更により追加。
7	112	80356220	ステンレスペーサ	形状変更。
13	213	10058160	ストップアジャスタ	ストップ形状変更により追加。
13	218-2	10056640	ストップ	
13	250	90760406	座金付6角穴付ホルト	
13	251	90980330	ロールピン	
13	252	10056620	ロックピン	形状変更。
13	253	91000608	6角穴付皿ホルト	設置作業向上のため。
15	302	11513080	ガイドシュー	規格の誤記。
19	414-2	90770512	座金付6角付ホルト	コード・品名の誤記。
19	441	90911081	6角ホルト	ガバナ対応。
27	579	10056680	ウメコミスイッチボックスカバー	
29	SEC35-1	00440001	ガバナRAS	
29	SEC35-2	00441501	ガバナLAS	
29	640-1	00439920	ガバナホテイルフレームRペア	
29	640-2	00442400	ガバナホテイルフレームLペア	
29	641	10058700	ガバナローラ軸	オリタミレルの追加
36~39				

2014年12月

37	SEC80-1	00444540	オリタミレルRAS	図番変更
	SEC80-2	00445300	オリタミレルLAS	図番変更

2021年4月

ページ数変更

37	205-1	11558601	シート回転センターナット	受注不可に変更
	205-2	10056580	シート回転センターナット	追加

2021年11月

価格改定

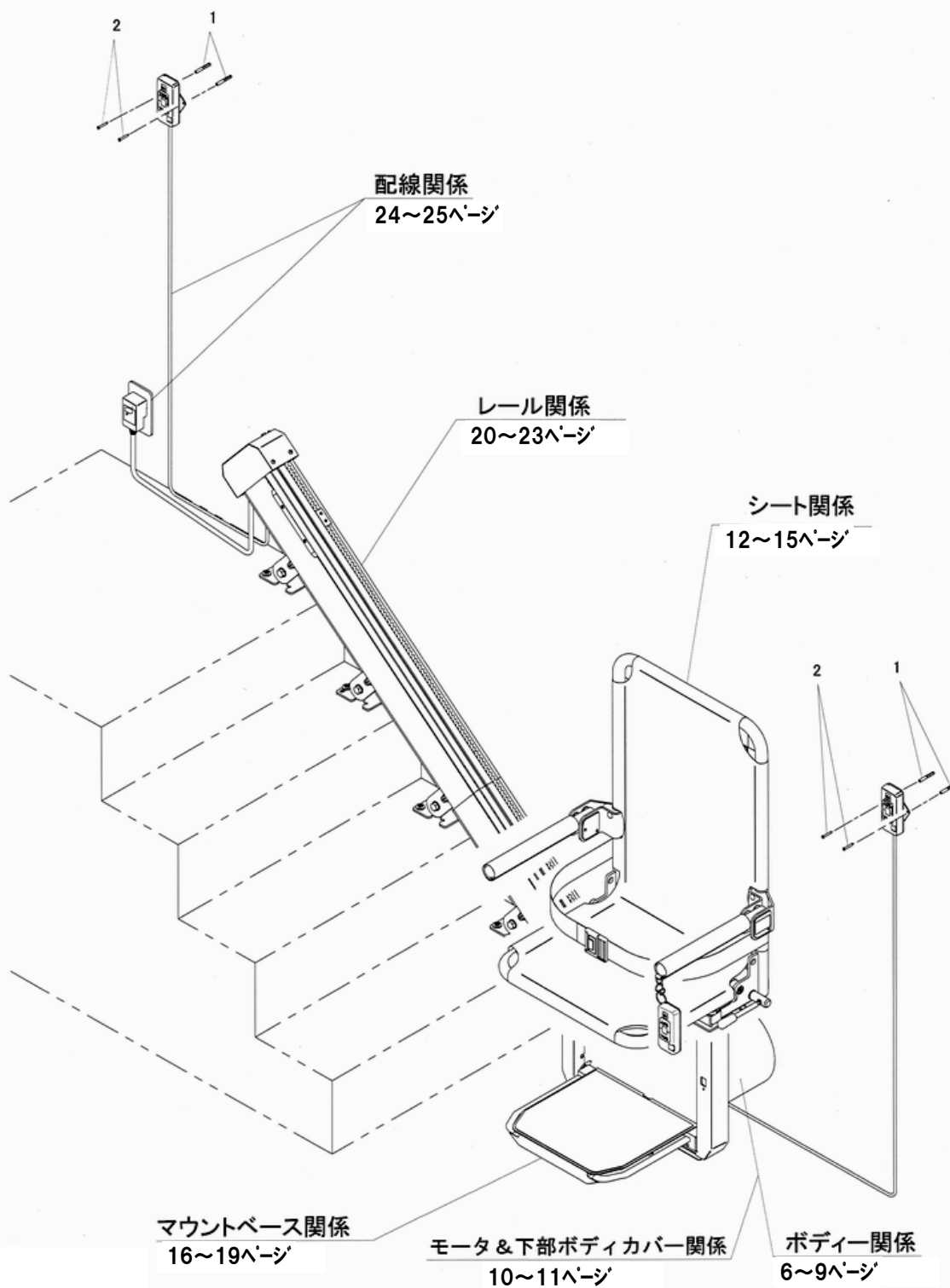
--	--	--	--	--

目 次

全体外観関係	4～5
ボディ関係	6～9
モータ&下部ボディカバー関係	10～11
シート関係	12～15
マウントベース関係	16～19
レールR関係	20～23
配線関係	24～25
オプション関係	26～27
オプション関係1	28～29
オプション関係2	30～31
オプション関係3	32～33
オプション関係4	34～37
オリタタミレール関係	38～41

全体外観関係

SEC9

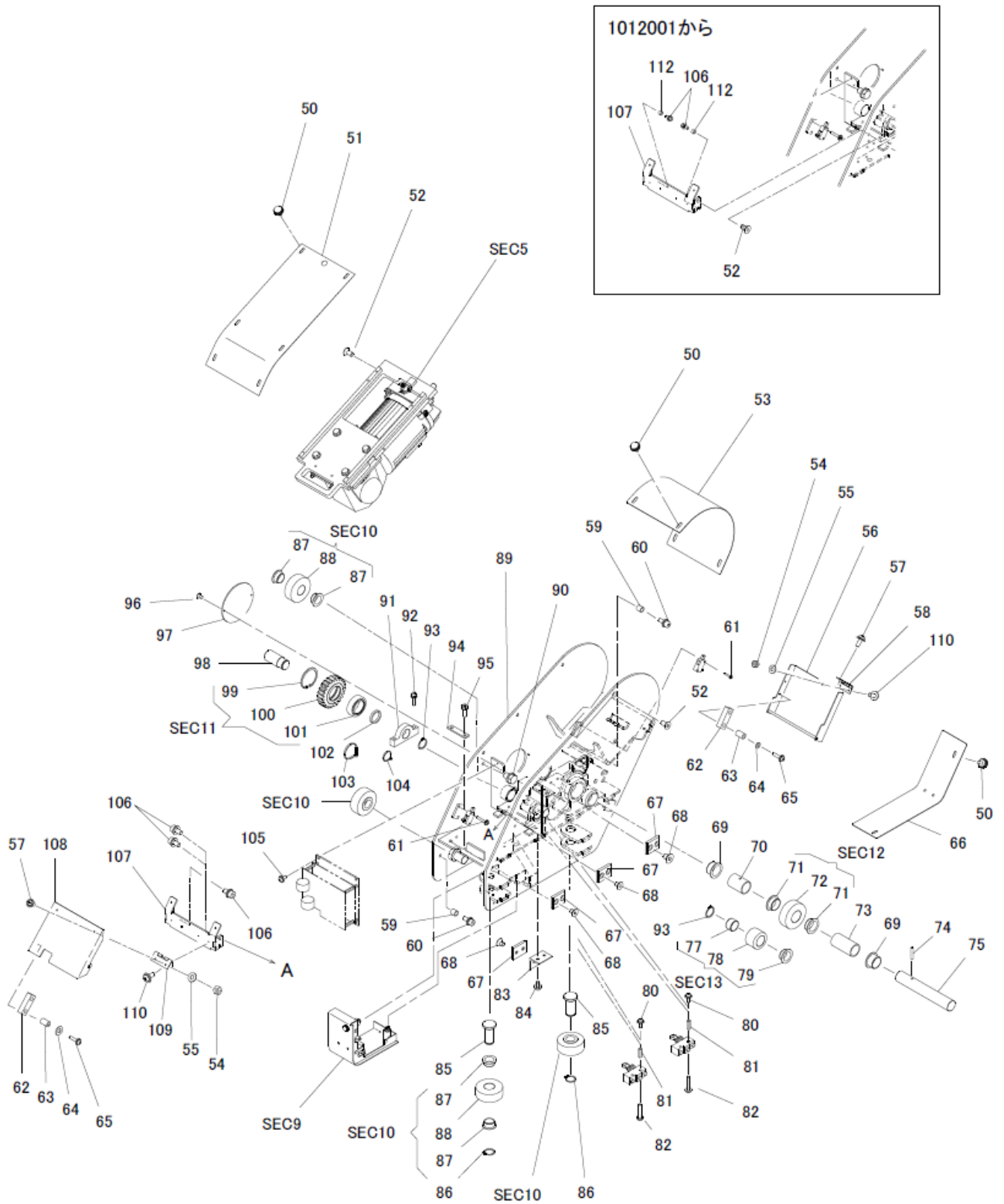


SEC9&K

図番	部品コード	品名	規格	変更時期・備考	単価(税別)				製品使用数 (参考)				
									R	L	KR	KL	
SEC1-1	00440681	ホテイルRAS	6～9ページ参照						1		1		
SEC1-2	00441881	ホテイルLAS	6～9ページ参照							1			1
SEC2-1-1	70440300	シートRASページY-13	12～15ページ参照						1				
SEC2-1-2	70440400	シートRASオレンジY-2	12～15ページ参照						1				
SEC2-1-3	70440500	シートRASアオY-20	12～15ページ参照						1				
SEC2-2-1	70440600	シートLASページY-13	12～15ページ参照							1			
SEC2-2-2	70440700	シートLASオレンジY-2	12～15ページ参照							1			
SEC2-2-3	70440800	シートLASアオY-20	12～15ページ参照							1			
SEC2-3-1	70439100	シートRASページL2311	12～15ページ参照									1	
SEC2-3-2	70439200	シートRASチャL2313	12～15ページ参照									1	
SEC2-3-3	70439300	シートRASアオL2310	12～15ページ参照									1	
SEC2-3-4	70439400	シートRASワイネットL2314	12～15ページ参照									1	
SEC2-3-5	70439500	シートRASクロL2319	12～15ページ参照									1	
SEC2-4-1	70438100	シートLASページL2311	12～15ページ参照										1
SEC2-4-2	70438200	シートLASチャL2313	12～15ページ参照										1
SEC2-4-3	70438300	シートLASアオL2310	12～15ページ参照										1
SEC2-4-4	70438400	シートLASワイネットL2314	12～15ページ参照										1
SEC2-4-5	70438500	シートLASクロL2319	12～15ページ参照										1
SEC3-1	00441001	マウントベースRAS	16～19ページ参照						1		1		
SEC3-2	00442161	マウントベースLAS	16～19ページ参照							1			1
SEC4-1	00441161	レールRAS	20～23ページ参照						1		1		
SEC4-2	00442281	レールLAS	20～23ページ参照							1			1
1	80825706	フィッシャープラグ	S6										4
2	90860430	ナベタッチペン	SRHF0430クロアエン										4

ボディ関係

SEC9

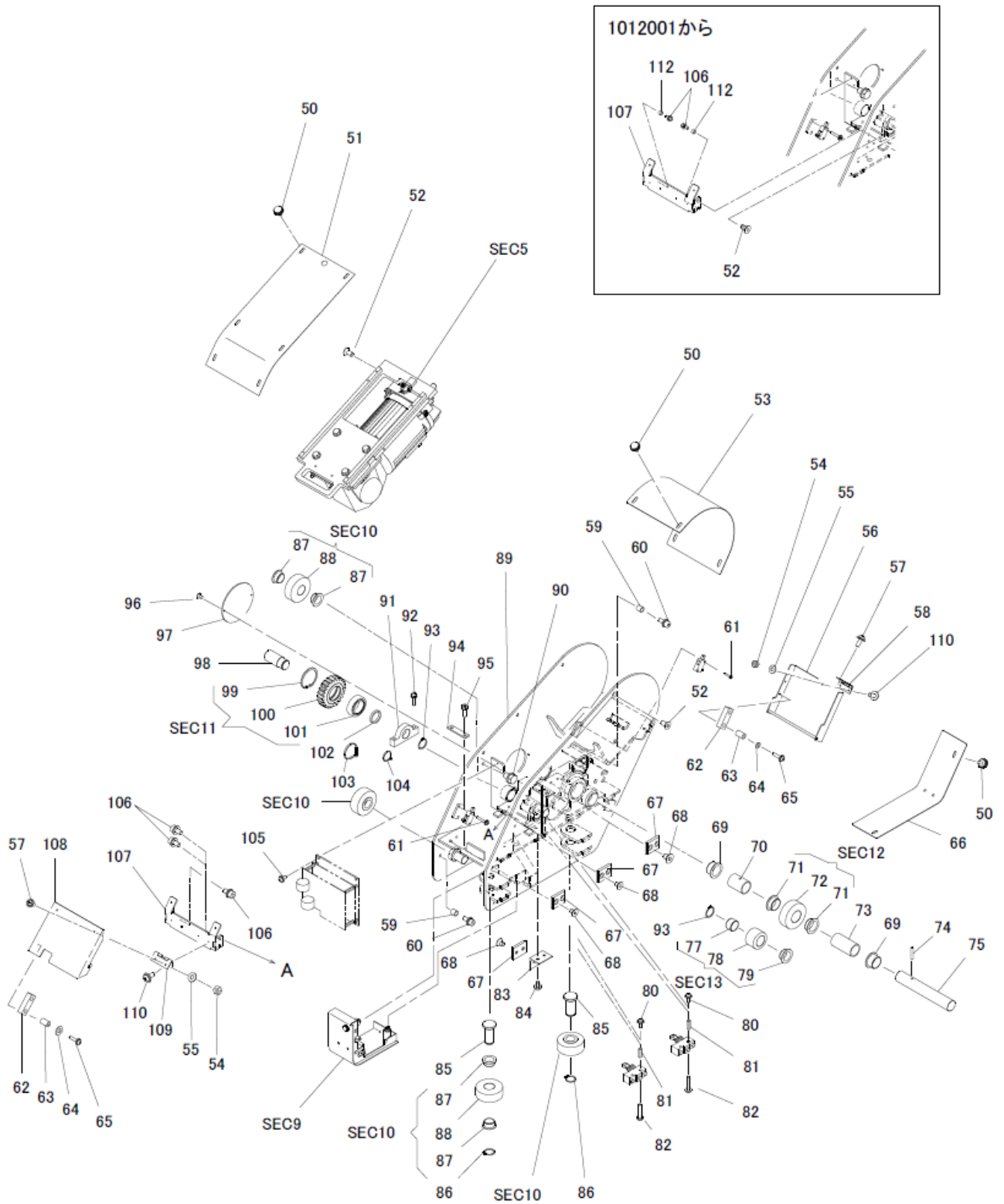


SEC9&K

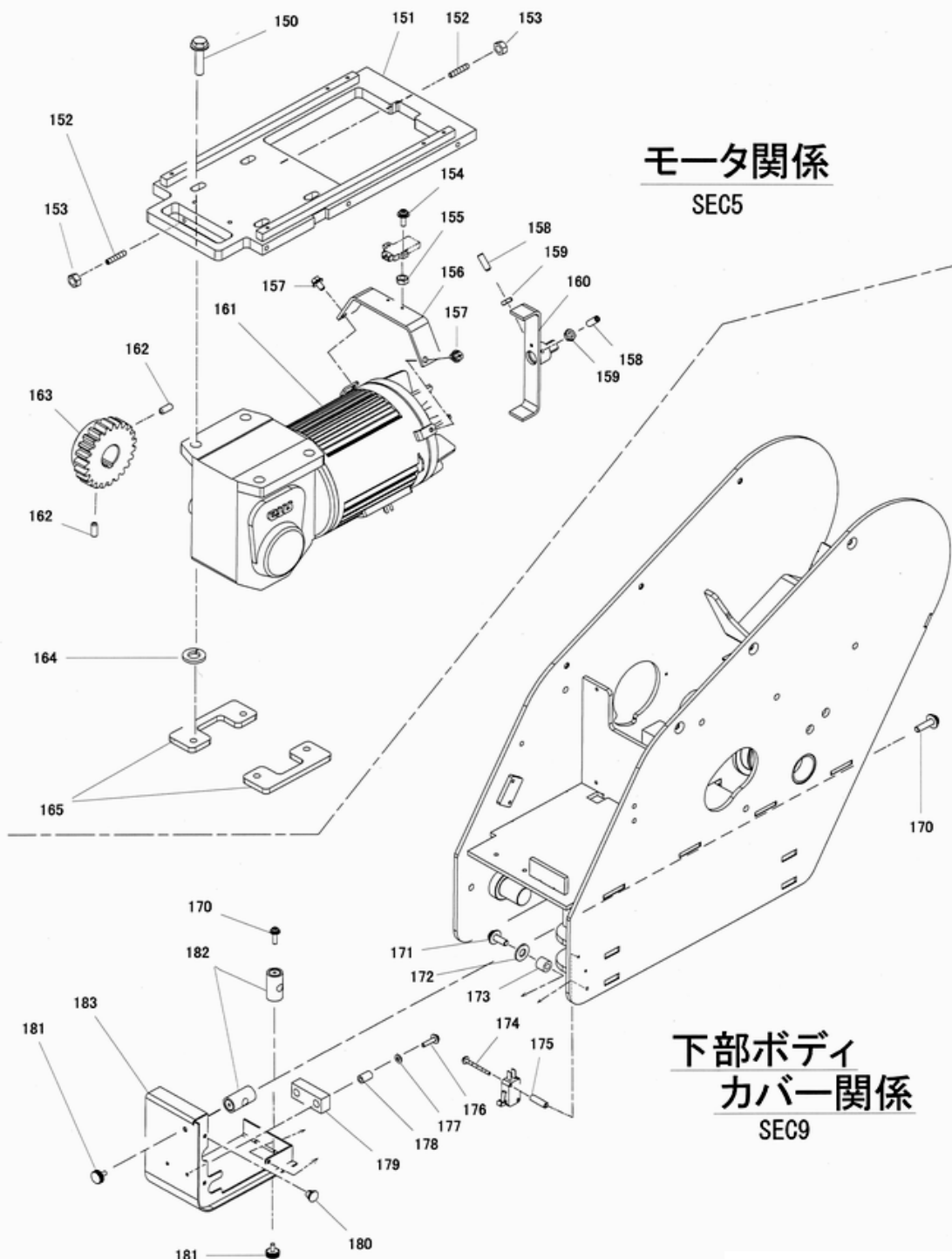
図番	部品コード	品名	規格	変更時期・備考	単価(税別)			製品使用数 (参考)				
								R	L	KR	KL	
SEC1-1	00440681	ホテイRAS						1		1		
SEC1-2	00441881	ホテイLAS						都度確認下さい				
SEC5-1	00440800	モータRAS	10~11ページ参照					1		1		
SEC5-2	00442000	モータLAS	10~11ページ参照						1			1
SEC7-1	00440860	上限フラップRAS	(54・55・57・62~65・108~110)					1			1	
SEC7-2	00442040	上限フラップLAS	(54・55・57・62~65・108~110)						1			1
SEC8-1	00440900	下限フラップRAS	(54~58・62~65・110)					1			1	
SEC8-2	00442080	下限フラップLAS	(54~58・62~65・110)						1			1
SEC9-1	00440960	下部ホテイカバーARAS	10~11ページ参照					1			1	
SEC9-2	00442120	下部ホテイカバーALAS	10~11ページ参照						1			1
SEC10	70442200	ガイドローラーAS	(87・88)								1	
SEC11	70442260	ピニオンキヤAS	(99~101)								1	
SEC12	70442220	ガバナローラーAS	(71・72)								1	
SEC13	70442240	ピニオンキヤローラーAS	(77~79)								1	
50	80826508	ユリア化粧ネジ	NO.-2-M4X8φ									12
51	10058760	上部ホテイカバーA										1
52	91000611	6角穴付皿ホルト	HSF0612-11T	1012001~								6→7
53	10058780	上部ホテイカバーB										1
54	90930103	6角ナット	HN03SE									6
55	90930703	平座金	PW03SE	10/37マテ								6
56-1	00440920	下限フラップRヘア						1			1	
56-2	00442100	下限フラップLヘア							1			1
57	90780308	座金組込ナベ小ネジ	MSRPS0308SE									6
58	80819517	スプリング付チョウバン	B-1046-2									2
59	10058840	ホテイストッパ										2
60	90700820	座金付6角穴付ホルト	HSBPS0820									2
61	90780320	座金組込ナベ小ネジ	MSRPS0320SE									4
62	10059380	リミットツグ										1
63	80356220	スチールスペーサ	CF-413E									2
64	90930704	平座金	PW04SE									2
65	90780418	座金組込ナベ小ネジ	MSRPS0418SE									2
66-1	10058800	下部ホテイカバーBR						1			1	
66-2	10056040	下部ホテイカバーBL							1			1
67	11513080	ガイドシュー										4
68	91000608	6角穴付皿ホルト	HSF0608									8
69	81782515	ドライメットLFフランジブッシュ	LFF-2515									2
70	10058740	ガバナローラーサB										1
71	81782510	ドライメットLFフランジブッシュ	LFF-2510									2
72	10058560	ガバナローラー										1
73	10058720	ガバナローラーサA										1
74	90980530	ロールピン	SRP0530									1
75	10056600	ロー軸										1
77	81772215	ドライメットLFブッシュ	LFB-2215									1
78	10058580	ピニオンキヤローラー										1
79	81782210	ドライメットLFフランジブッシュ	LFF-2210									1
80	90780412	座金組込ナベ小ネジ	MSRPS0412SE									4
81	80825027	スチールスペーサ	ASF-421E									4
82	90780425	座金組込ナベ小ネジ	MSRPS0425SE									4
83	10058860	ガイドシュー取付座										1
84	90780510	座金組込ナベ小ネジ	MSRPS0510SE									2
85	10058680	サイトロー軸										2
86	80845011	軸用C型止メ輪	RRO20									4
87	81782010	ドライメットLFフランジブッシュ	LFF-2010									8
88	10058540	ガイドローラー										4
89-1-1	受注不可	ホテイフレームRヘア		1011058マテ	受注不可			1			1	
89-1-2	受注不可	ホテイフレームRヘア		1012001~	受注不可			1			1	
89-2-1	受注不可	ホテイフレームLヘア		1011058マテ	受注不可				1			1
89-2-2	受注不可	ホテイフレームLヘア		1012001~	受注不可				1			1
90	90890812	座金付6角ホルト	HBS0812SE									1
91	10058620	ピニオンキヤピロー										1
92	90700625	座金付6角穴付ホルト	HSBPS0625									2

ボディ関係

SEC9



モータ&下部ボディカバー関係 SEC9

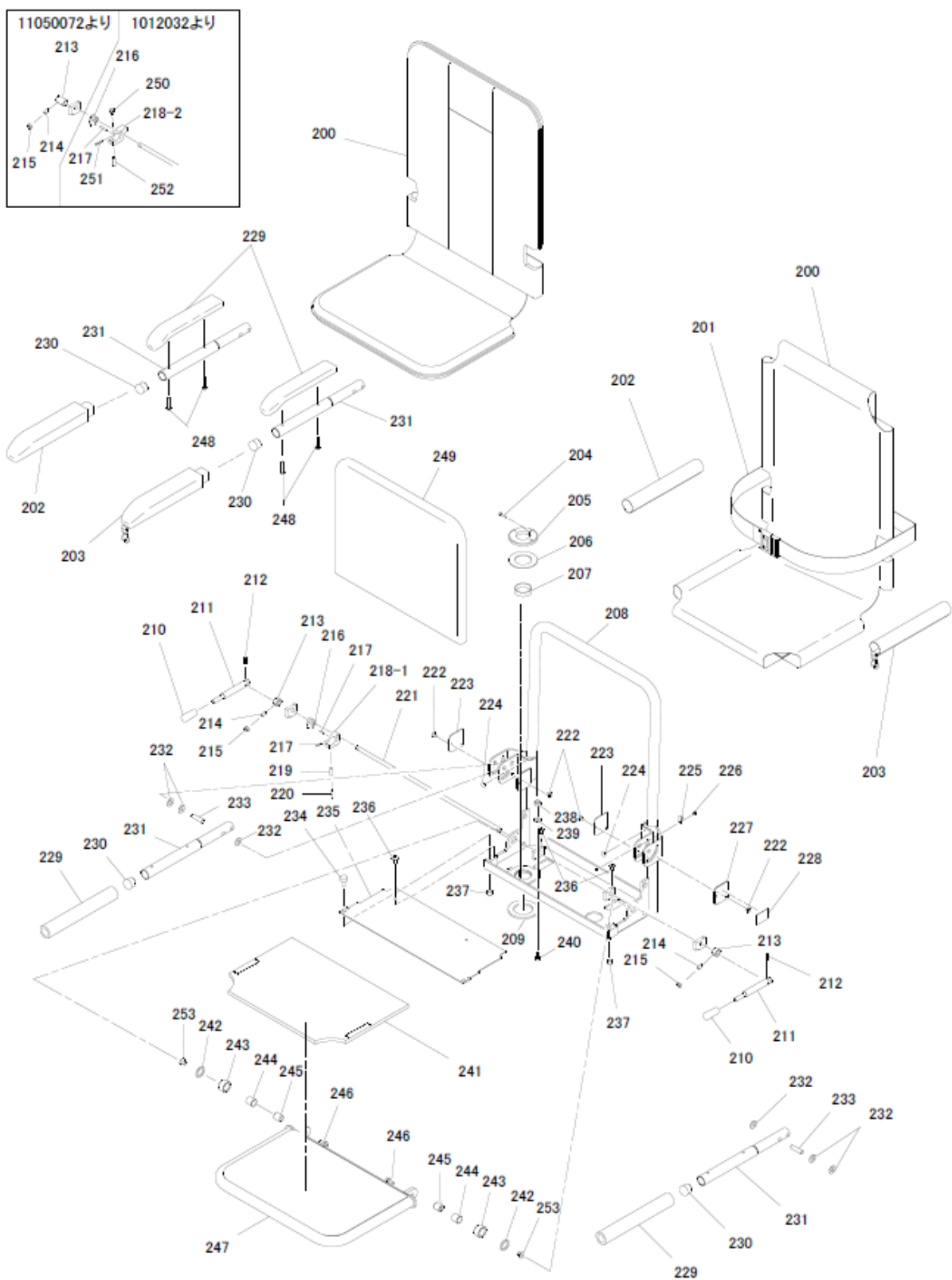


SEC9&K

図番	部品コード	品名	規格	変更時期・備考	単価(税別)				製品使用数 (参考)			
									R	L	KR	KL
SEC5-1	00440800	モータRAS	(150~165)					1			1	
SEC5-2	00442000	モータLAS	(150~165)						1			1
SEC9-1	00440960	下部ボディカバー-ARAS	(170~183)					1			1	
SEC9-2	00442120	下部ボディカバー-ALAS	(170~183)						1			1
150	90740835	座金付6角ボルト	HBP0835SE								4	
151-1	00440840	モータースラヘア						1			1	
151-2	00442020	モータースラヘア							1			1
152	90960525	6角穴付止メネジ	HSS0525ヒラサキ								4	
153	90930105	6角ナット	HN05SE								4	
154	90780310	座金組込ナベ小ネジ	MSRPS0310SE								2	
155	90930104	6角ナット	HN04SE								2	
156	10059260	センサフケット									1	
157	90790510	座金付6角ボルト	HBPS0510SE								2	
158	90960412	6角穴付止メネジ	HSS0412クホミ								2	
159	90930304	6角ナット	HN04(3)SE								2	
160	00440820	遮蔽プレートヘア									1	
161	80820365	モータ	BH2-N257-2								1	
162	90960615	6角穴付止メネジ	HSS0615クホミ								2	
163	10059240	ヒニオンギヤB									1	
164	90930508	ハネ座金	SW08SE								4	
165	10059280	モータ押エ									2	
170	90790412	座金付6角ボルト	HBPS0412SE								2	
171	90780412	座金組込ナベ小ネジ	MSRPS0412SE								1	
172	90930747	平座金	PW08ナイロン								1	
173	80825028	スチールスパーサ	CF-407								1	
174	90780335	座金組込ナベ小ネジ	MSRPS0335SE								2	
175	80825026	スチールスパーサ	CF-320								2	
176	90780418	座金組込ナベ小ネジ	MSRPS0418SE								2	
177	90930704	平座金	PW04SE								2	
178	80356220	スチールスパーサ	CF-413E								2	
179	10059500	リミットツグB									1	
180	98240328	ヒキタン樹脂									3	
181	80826508	ユリア化粧ネジ	NO.-2-M4X8ク								2	
182	00441440	LSコマAS									2	
183-1	00440980	下部ボディカバー-ARヘア						1			1	
183-2	00442140	下部ボディカバー-ALヘア							1			1

シート関係

SEC9

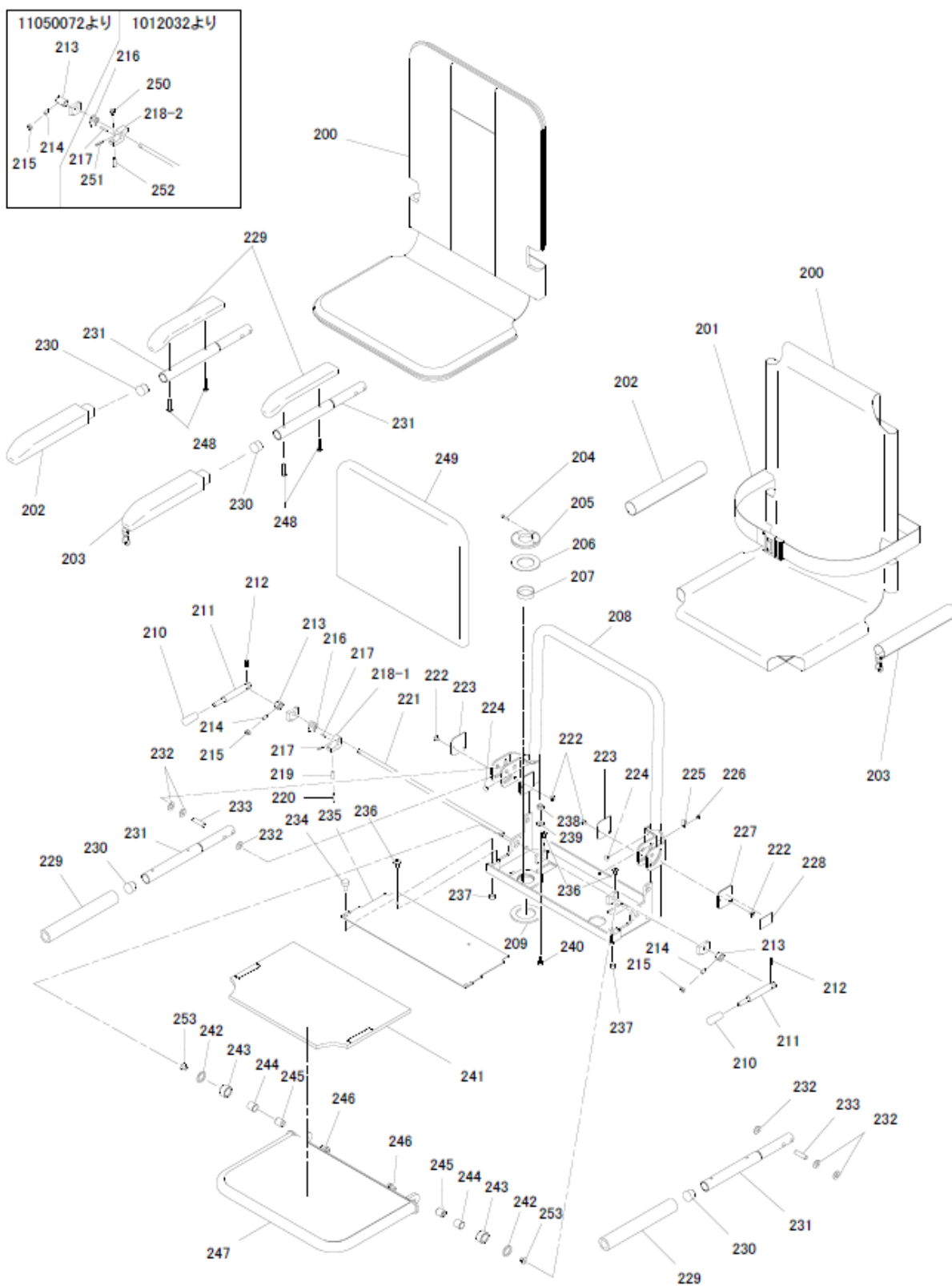


SEC9&K

図番	部品コード	品名	規格	変更時期・備考	単価(税別)			製品使用数 (参考)					
								R	L	KR	KL		
SEC2-1	70440300	シートRAS	(200~247)						1				
SEC2-2	70440600	シートLAS	(200~247)							1			
SEC2-3	70439100	シートRAS	(200~249)								1		
SEC2-4	70438100	シートLAS	(200~249)									1	
SEC56-1	70440310	シートカバーASベージュY-13	(200~203)							1			
SEC56-2	70440410	シートカバーASオレンジY-2	(200~203)							1			
SEC56-3	70440510	シートカバーASアオY-20	(200~203)							1			
SEC72-1	70439110	シートカバーASベージュL2311	(200~203・249)									1	
SEC72-2	70439210	シートカバーASチャL2313	(200~203・249)									1	
SEC72-3	70439310	シートカバーASアオL2310	(200~203・249)									1	
SEC72-4	70439410	シートカバーASレッドL2314	(200~203・249)									1	
SEC72-5	70439510	シートカバーASクロL2319	(200~203・249)									1	
200-1-1	70440320	シートカバーセットベージュY-13	ベージュ							1			
200-1-2	70440420	シートカバーセットオレンジY-2	オレンジ							1			
200-1-3	70440520	シートカバーセットアオY-20	アオ							1			
200-2-1	70439120	シートカバーセットベージュL2311	ベージュ									1	
200-2-2	70439220	シートカバーセットチャL2313	チャ									1	
200-2-3	70439320	シートカバーセットアオL2310	アオ									1	
200-2-4	70439420	シートカバーセットレッドL2314	ワインレッド									1	
200-2-5	70439520	シートカバーセットクロL2319	クロ									1	
201	10060980	シートヘルムセット										1	
202-1-1	70440340	アームレストカバーフックナシベージュ	ベージュ							1			
202-1-2	70440440	アームレストカバーフックナシオレンジ	オレンジ							1			
202-1-3	70440540	アームレストカバーフックナシアオ	アオ							1			
202-2-1	70439130	アームレストカバーフックナシベージュ	ベージュ									1	
202-2-2	70439230	アームレストカバーフックナシチャ	チャ									1	
202-2-3	70439330	アームレストカバーフックナシアオ	アオ									1	
202-2-4	70439430	アームレストカバーフックナシレッド	ワインレッド									1	
202-2-5	70439530	アームレストカバーフックナシクロ	クロ									1	
203-1-1	70440330	アームレストカバーフック付ベージュ	ベージュ							1			
203-1-2	70440430	アームレストカバーフック付オレンジ	オレンジ							1			
203-1-3	70440530	アームレストカバーフック付アオ	アオ							1			
203-2-1	70439140	アームレストカバーフック付ベージュ	ベージュ									1	
203-2-2	70439240	アームレストカバーフック付チャ	チャ									1	
203-2-3	70439340	アームレストカバーフック付アオ	アオ									1	
203-2-4	70439440	アームレストカバーフック付レッド	ワインレッド									1	
203-2-5	70439540	アームレストカバーフック付クロ	クロ									1	
204	90760420	座金付6角穴付ホルト	HSBS0420									1	
205-1	受注不可	シート回転センターナット	205-2で交換の事	12/09マテ								1	
205-2	10056580	シート回転センターナット		1209001~								1	
206	81474420	ドライメットワッシャ	70W-4420									1	
207	81704012	ドライメットブッシュ	70B-4012									1	
208-1	受注不可	バックレストRへア	SEC2-1,2-3で交換の事								1	1	1
208-2	受注不可	バックレストLへア	SEC2-2,2-4で交換の事									1	1
209	81200010	PSベアリング	PST-507805									1	
210	98240309	グリップ	GP-10									2	
211	10058001	ハンドルレバー										2	
212	90980616	ロールピン	SRP0616									2	

シート関係

SEC9

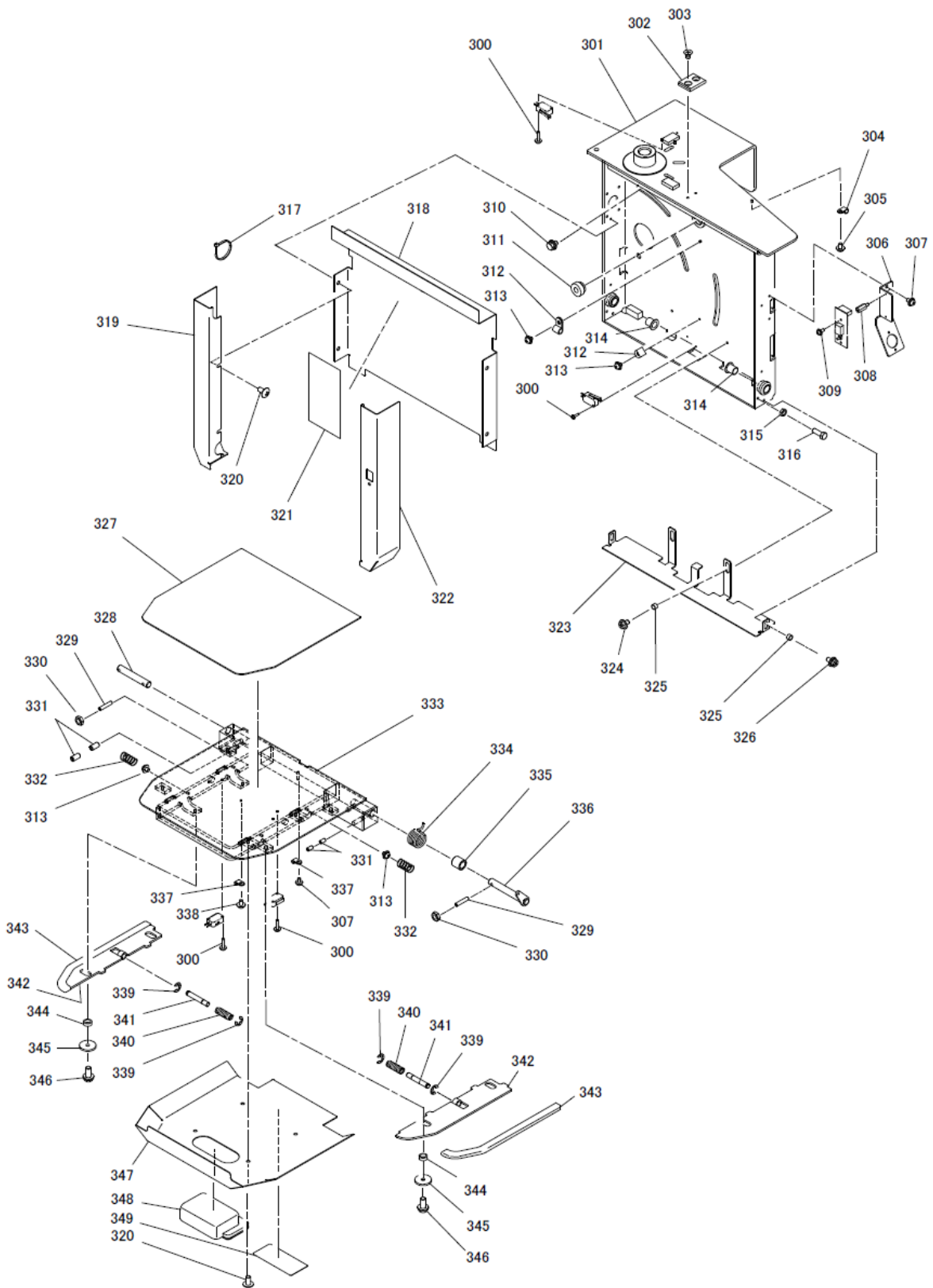


SEC9&K

図番	部品コード	品名	規格	変更時期・備考	単価(税別)				製品使用数 (参考)				
									R	L	KR	KL	
213	10058160	ストップアジャスタ	L=14→L=28	11050072～								2	
214-1	90960502	6角穴付止メネジ	HSS0510トカリ	11050071マテ								2	
214-2	90960510	6角穴付止メネジ	HSS0510ホミ	11050072～								4	
215	90930105	6角ナット	HN05SE	11050072～								2→4	
216	10620880	レバースプリングL										1	
217	90980316	ロールピン	SRP0316	1012032～								2→1	
218-1	10016200	ストップ		1012031マテ								1	
218-2	10056640	ストップ		1012032～								1	
219	90980625	ロールピン	SRP0625	1012031マテ								1	
220	90983525	ロールピン	SRP03.525	1012031マテ								1	
221	10057981	ハンドルバー										1	
222	90950301	皿小ネジ	MSF0305SEクロナエン									8	
223	10058120	アームレスト取付座カバー-R										2	
224	80821881	穴栓	S-124									2	
225	80825629	ナイロンクリップ	SN-4A-B									2	
226	90780409	座金組込ナハ小ネジ	MSRPS0408SEクロナ									2	
227	10058140	アームレスト取付座カバー-L										2	
228	10003720	コーションシール1										1	
229-1	80821884	発泡ゴム	HP-10250								2		
229-2	98240327	ヒシ掛け	Y-44										2
230	80821923	マル中栓ジャバラクロナ	B-211									2	
231	00440640	アームレストヘア										2	
232	90934500	樹脂ワッシャー	1.6X10.5X22									12	
233	10058080	アームレスト支点ピン										4	
234	90840933	アジャスター	H-31Fクロナ									2	
235	10058060	バックレストフレームカバー										1	
236	91030414	トラス小ネジ	MST0408SEクロナエン									4	
237	90960807	6角穴付止メネジ	HSS0808ヒラサキ									2	
238	90930106	6角ナット	HN06SE									2	
239	90930506	ハネ座金	SW06SE									2	
240	90920615	6角穴付ホルト	HSB0615									2	
241	10058100	シートクッション										1	
242	90934520	ウェーブワッシャー	WW20									2	
243	10016160	シート支点スパーサ										2	
244	81618020	#80ワッシュ	80B-1820									2	
245	10058041	シート支点										2	
246	90760620	座金付6角穴付ホルト	HSBS0620									2	
247	00440661	シートヘア										1	
248	90780536	座金組込ナハ小ネジ	MSRPS0532SEクロナエン										4
249	10055780	ナイロンシートカバー											1
250	90760406	座金付6角穴付ホルト	HSBS0406	1012032～								1	
251	90980330	ロールピン	SRP0330	1012032～								1	
252	10056620	ノックピン		1012032～								1	
253	91000608	6角穴付皿ホルト	HSF0608									2	

マウントベース関係

SEC9

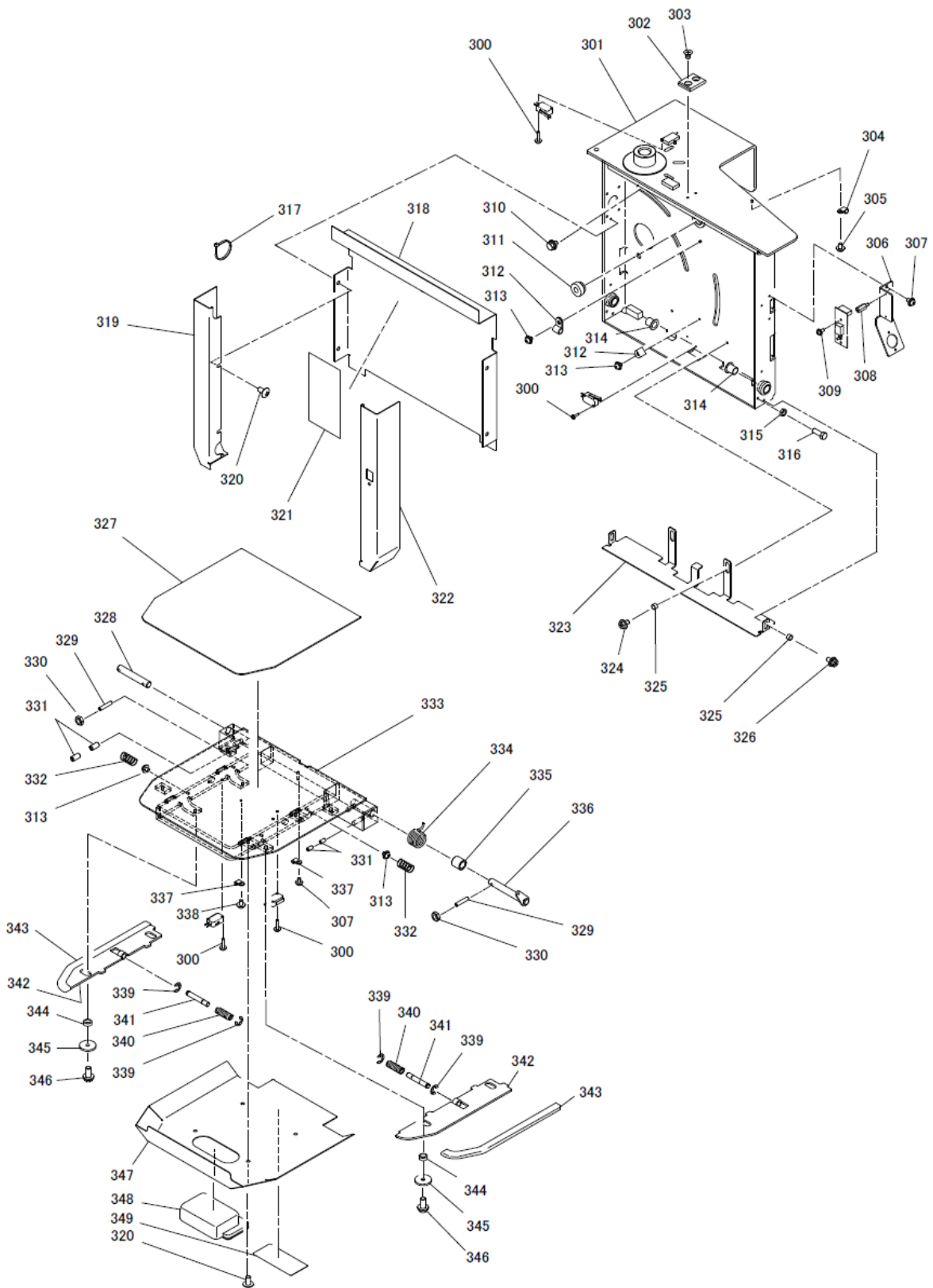


SEC9&K

図番	部品コード	品名	規格	変更時期・備考	単価(税別)				製品使用数 (参考)				
									R	L	KR	KL	
SEC3-1	00441001	マウントベ-スRAS	(300~309・311~349)						1				
SEC3-2	00442161	マウントベ-スLAS	(300~309・311~349)							1			
SEC3-3	00439781	マウントベ-スRAS	(300~309・311~349)									1	
SEC3-4	00439481	マウントベ-スLAS	(300~309・311~349)										1
SEC16-1	00441060	フットレストRAS	(300・307・313・320・327・331~333・337~348)						1			1	
SEC16-2	00442220	フットレストLAS	(300・307・313・320・327・331~333・337~348)							1			1
SEC17-1	00441100	フットレストカバーRAS	(347・348)						1			1	
SEC17-2	00442240	フットレストカバーLAS	(347・348)							1			1
SEC18	00441140	マウントベ-スカバーAAS	(318・321)										1
300	90780314	座金組込ナベ小ネジ	MSRPS0314SE										8
301-1	受注不可	マウントベ-スRベア	SEC3-1,3-3で交換の事							受注不可	1		1
301-2	受注不可	マウントベ-スLベア	SEC3-2,3-4で交換の事							受注不可		1	1
302	11513080	ガイドシュー											1
303	90950508	皿小ネジ	MSF0508SE										2
304	80825629	ナイロンクリップ	SN-4A-B										1
305	90780409	座金組込ナベ小ネジ	MSRPS0408SEク										1
306	10059660	7セグ基板ブラケット											1
307	90780408	座金組込ナベ小ネジ	MSRPS0408SE										3
308	81005453	黄銅スベ-サ	BSB-312										2
309	90780308	座金組込ナベ小ネジ	MSRPS0308SE										2
310	90790812	座金付6角ホルト	HBPS0812SE										4
311	80819487	クッションゴム	C-30-CS-1										1
312	80825504	ナイロンクランプ	NK-4N										2
313	90780406	座金組込ナベ小ネジ	MSRPS0406SE										6
314	81781215	ドライメットLFフランジブッシュ	LFF-1215										2
315	90930305	6角ナット	HN05(3)SE										1
316	90910515	6角ホルト	HB0515SE										1
317	80825291	ハンタイ	CV-150										2
318	10060080	マウントベ-スカバーA											1
319	10059600	マウントベ-スカバー穴無L											1
320	91030414	トラス小ネジ	MST0408SEクロア										8
321	10060100	コーションシール											1
322	10059580	マウントベ-スカバー穴付R											1
323	10059680	マウントベ-スフラップ											1
324	90740508	座金付6角ホルト	HBP0508SE										2
325	80825029	スチールスベ-サ	CF-504Z										4
326	90790510	座金付6角ホルト	HBPS0510SE										2
327	10059860	滑り止め											1
328	10059560	フットレスト支点軸A											1
329	90962630	6角穴付止メネジ	HSS0630ヒラサキ										2
330	90930306	6角ナット	HN06(3)SE										2
331	90962612	6角穴付止メネジ	HSS0612ヒラサキ										4
332	50641480	フットレストスプリングA											4
333	受注不可	フットレストベア	SEC16で交換の事							受注不可			1
334	10059620	フットレストスプリングR											1
335	10059640	スプリングスベ-サ											1
336-1	00441120	フットレスト支点軸RBベア							1			1	
336-2	00442260	フットレスト支点軸LBベア								1			1
337	80825503	ナイロンクランプ	NK-3N										2
338	90780306	座金組込ナベ小ネジ	MSRPS0306SE										1
339	80847009	E型止メ輪	E6SE										4
340	50562721	スイッチブランジャSP											2
341	10017480	プッシュロッド											2

マウントベース関係

SEC9

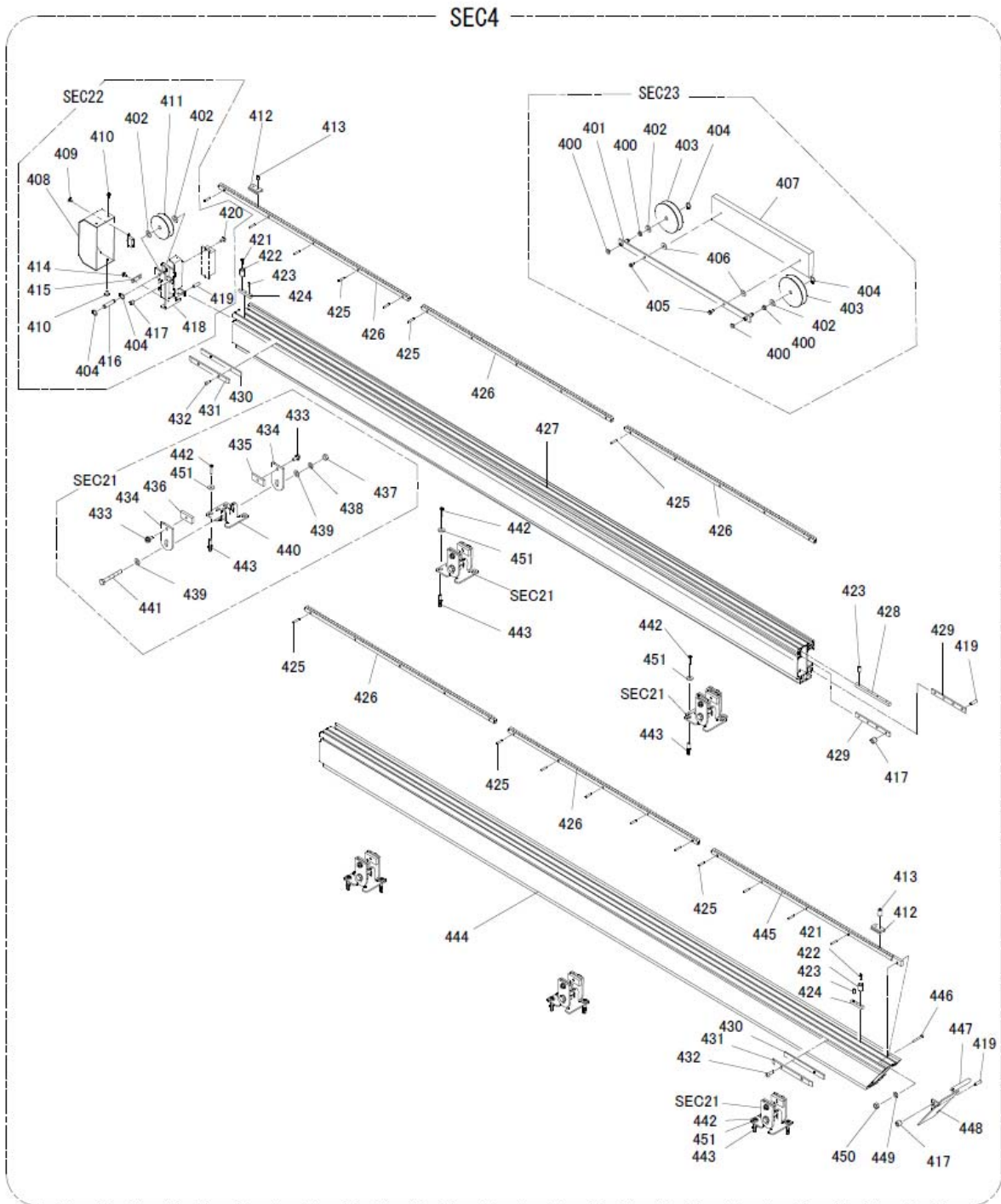


SEC9&K

図番	部品コード	品名	規格	変更時期・備考	単価(税別)				製品使用数 (参考)						
									R	L	KR	KL			
342	01000401	スライドヒールスペア										2			
343	10637740	トリムA										2			
344	10637640	スライドスぺーサA										4			
345	10637660	スライドスぺーサB										4			
346	90780615	座金組込ナベ小ネジ	MSRPS0615SE									4			
347	10060000	フットレストカバー										1			
348	80819488	埋込取手	A-166-17ブラック									1			
349	都度連絡	ネームプレート						都度確認下さい				1			

レールR関係

SEC9

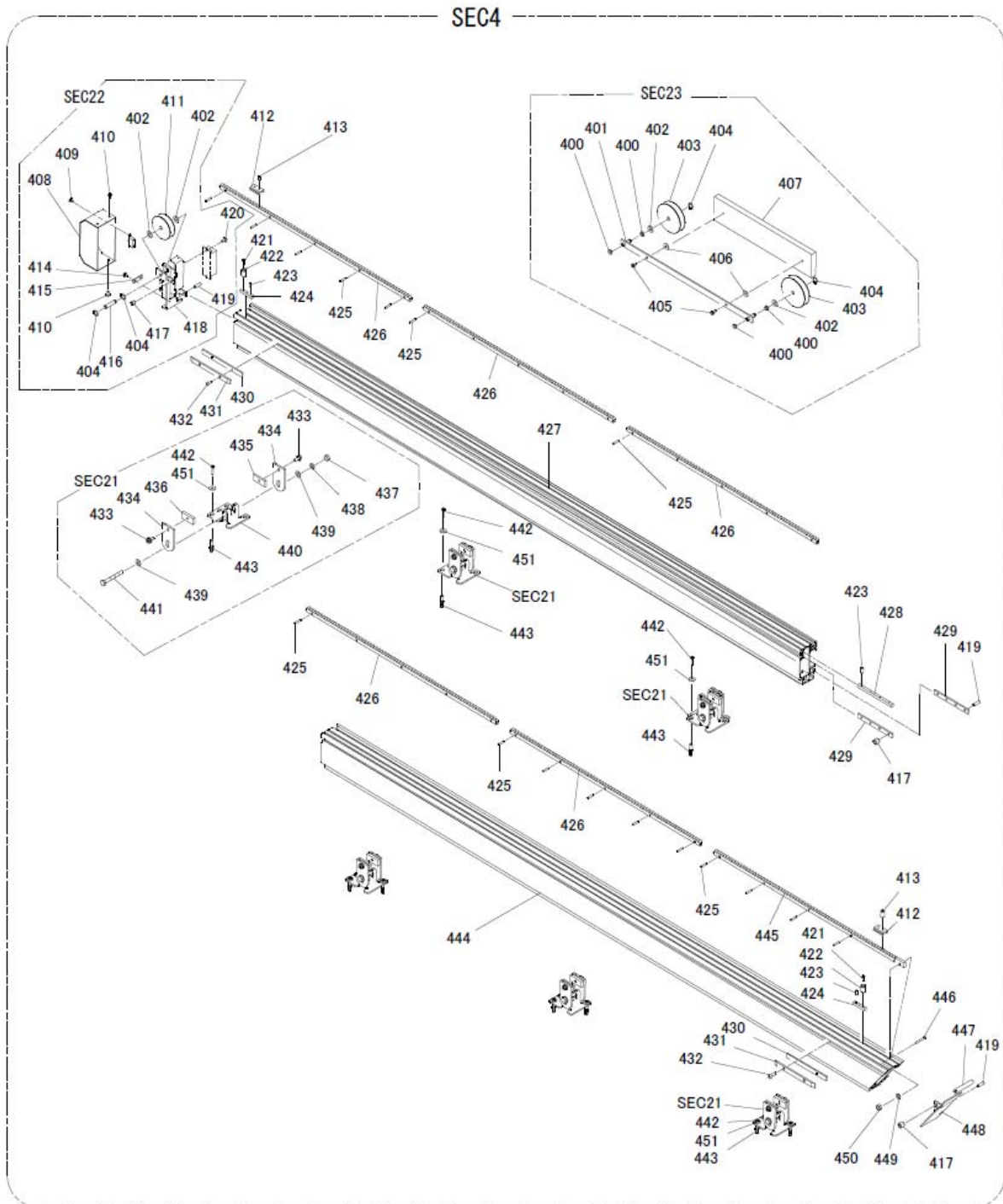


SEC9&K

図番	部品コード	品名	規格	変更時期・備考	単価(税別)				製品使用数 (参考)				
									R	L	KR	KL	
SEC4-1	00441161	レールRAS	(色確認)						1		1		
SEC4-2	00442281	レールLAS	(色確認)							1			1
SEC21-1	00441261	レールブラケットRAS	(色確認)						6		6		
SEC21-2	00442381	レールブラケットLAS	(色確認)							6			6
SEC22-1	00441200	レールトッププレートRAS							1		1		
SEC22-2	00442320	レールトッププレートLAS								1			1
SEC23	00441280	ケーブルウエイト8AS											1
400	81505003	#807ランジブッシュ	80F-0503										4
401	受注不可	ケーブルウエイプレート8ヘア	SEC23で交換の事										1
402	90934500	樹脂ワッシャー	1.6X10.5X22										4
403	10060640	ケーブルウエイブリー											2
404	80845001	軸用C型止メ輪	RRO10										4
405	90790616	座金付6角ホルト	HBPS0615SE										2
406	90930719	平座金	PW06X20X2.3SE										2
407	受注不可	ケーブルウエイト8	SEC23で交換の事										1
408-1	00441240	レールトップカバーRヘア							1			1	
408-2	00442360	レールトップカバーLヘア								1			1
409	90780307	座金組込ナベ小ネジ	MSRPS0308SE										2
410	91030414	トラス小ネジ	MST0408SEクロアエン										4
411	10060380	レールトップブリー											1
412	10060160	ビニオンストップ											2
413	90960608	6角穴付止メネジ	HSS0608クホミ										4
414-1	90790512	座金付6角ホルト	HBPS0512SE	11090757マテ									2
414-2	90770512	座金付6角ホルト	HBS0512SE	11090758~									2
415	10060420	ケーブル押エ											1
416	10060400	レールトップブリー支点ピン											1
417	90960808	6角穴付止メネジ	HSS0808クホミ										6
418-1	00441220	レールトッププレートRヘア							1			1	
418-2	00442340	レールトッププレートLヘア								1			1
419	90960825	6角穴付止メネジ	HSS0825クホミ										6
420	90750410	座金組込ナベ小ネジ	MSRP0410SE										2
421	90760416	座金付6角穴付ホルト	HSBS0416										2
422	10060300	上下限ストップ											2
423	90960410	6角穴付止メネジ	HSS0410クホミ										8
424	10060320	上下限ストップ取付バー											2
425	80828557	平行ピン	H7JISB5X25S45C										29
426	10060280	ラックB											5
427	10060140	レールB	L=2500										1
428	10060220	レール横継ぎ											1
429	10060240	レール縦継ぎ											2
430	10060200	減速Lストップ押エ											2
431	10060180	減速Lストップ											2
432	90920409	6角穴付ホルト	HSB0410										4
433	90790819	座金付6角ホルト	HBPS0820SEシロメッキ										12
434	10060560	レールサイドブラケット	(色確認)										12
435	10060580	レールサイドブラケット押IA	(色確認)										6
436	10060600	レールサイドブラケット押IB	(色確認)										6
437	90930110	6角ナット	HN10SE										6
438	90930510	ハネ座金	SW10SE										6
439	90930710	平座金	PW10SE										12
440-1	10060541	レールブラケットR	(色確認)						6			6	
440-2	10056381	レールブラケットL	(色確認)							6			6
441	90911081	6角ホルト	HB1080SE-10.9										6
442	90720840	十字穴付6角タピンネジ	0840SE										30
443	80825710	フィシャープラグ	S10										18
444-1	10060120	レールAR	L=2500						1			1	
444-2	10056320	レールAL	L=2500								1		1

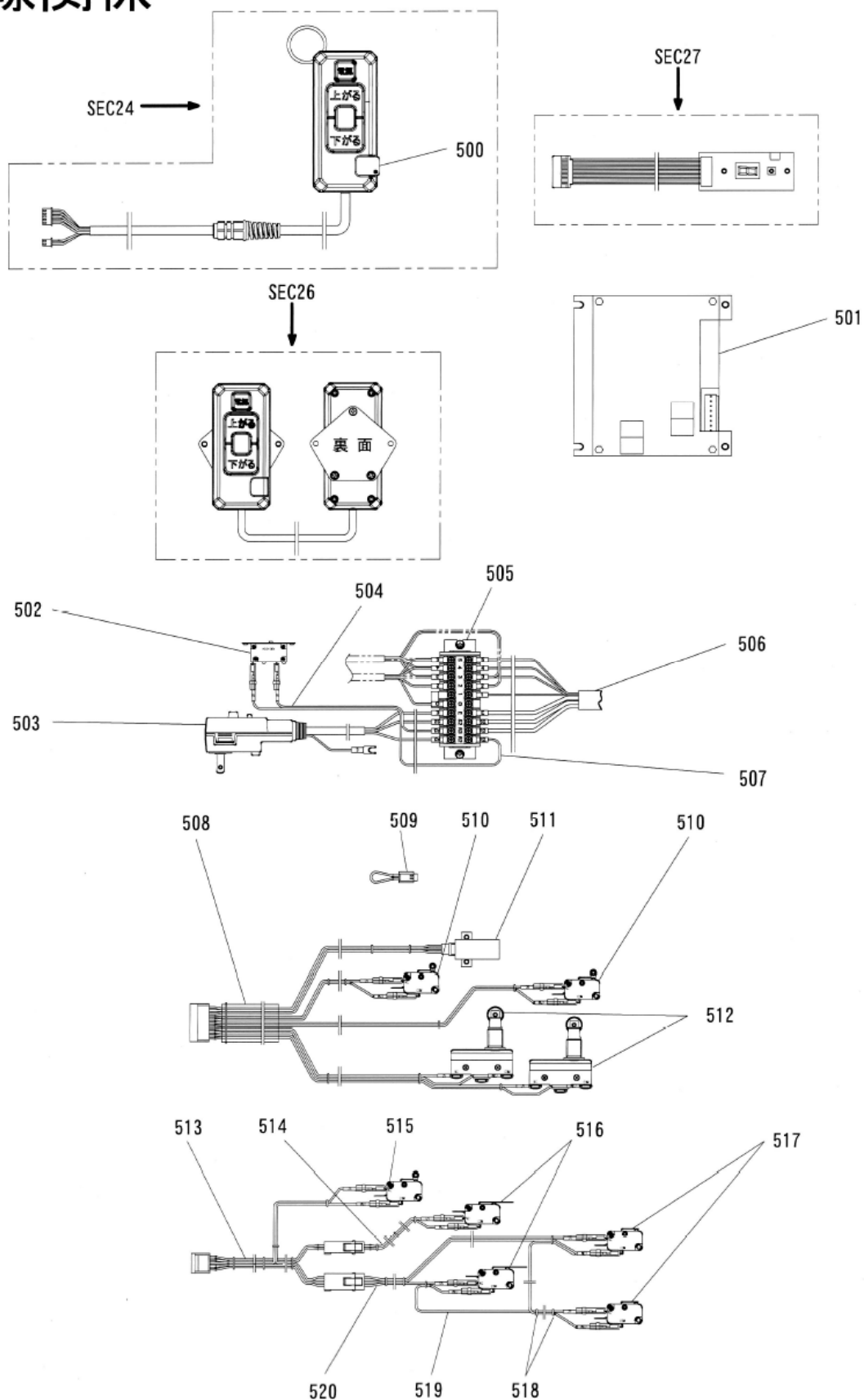
レールR関係

SEC9



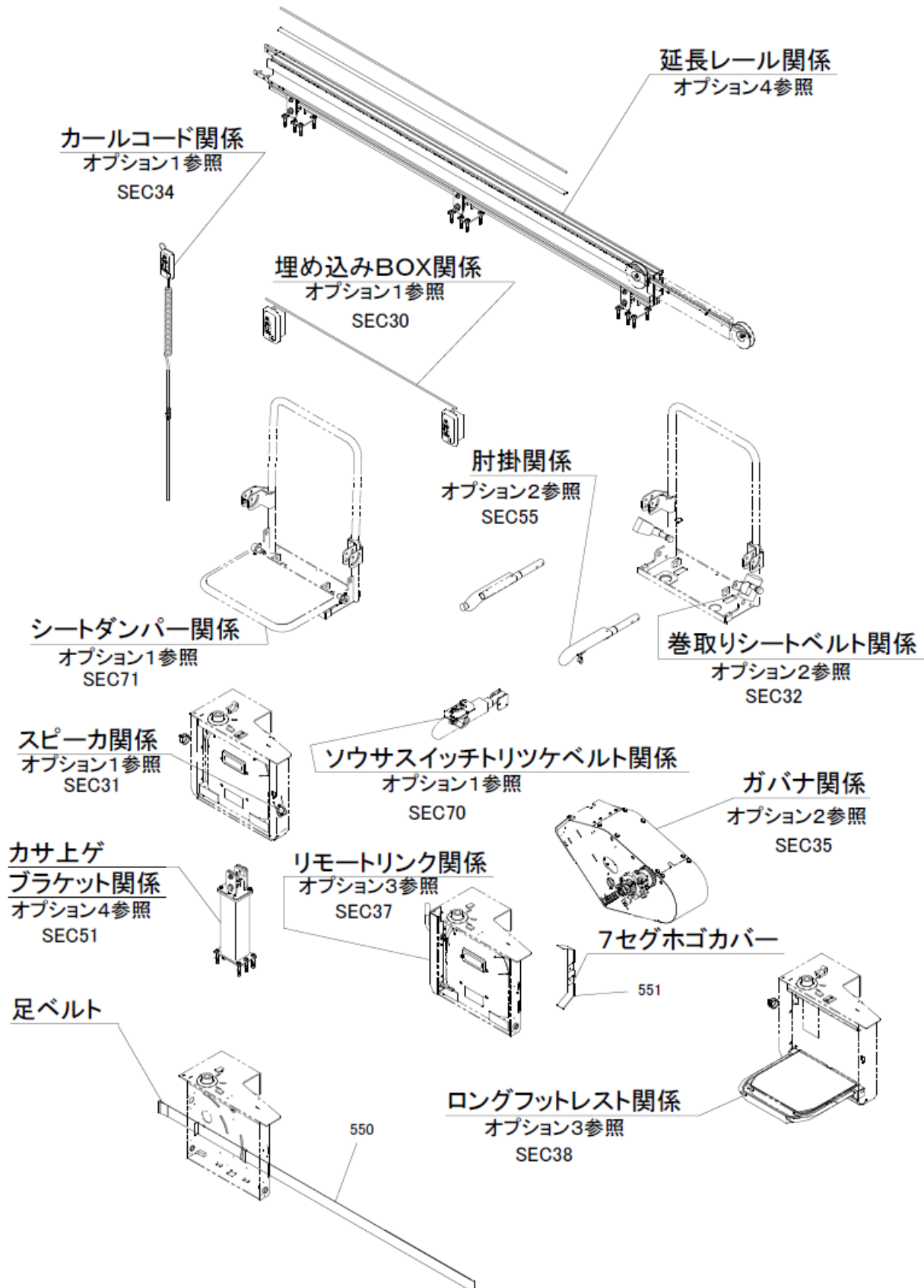
配線関係

SEC9



オプション関係

SEC9



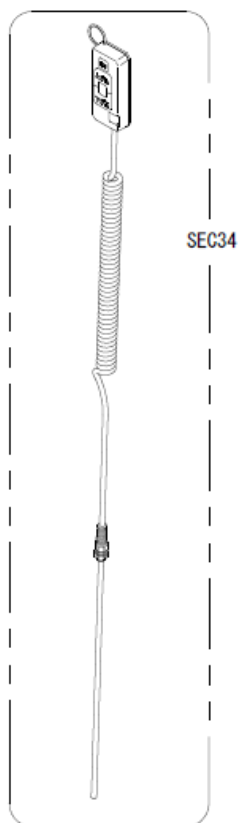
SEC9&K

図番	部品コード	品名	規格	変更時期・備考	単価(税別)				製品使用数 (参考)				
									R	L	KR	KL	
SEC30	00439960	埋込ボックスAS	28～29ページ参照							1			
SEC31-1	00440160	スピーカRAS	28～29ページ参照						1		1		1
SEC31-2	00441620	スピーカLAS	28～29ページ参照							1			1
SEC32-1	00440360	巻取式シートヘルトLS付RAS	30～31ページ参照						1			1	
SEC32-2	00441760	巻取式シートヘルトLS付LAS	30～31ページ参照							1			1
SEC34	00440420	カーコートスイッチボックスAS	28～29ページ参照							1			
SEC35-1	00440000	ガバナRAS	30～31ページ参照						1			1	
SEC35-2	00441500	ガバナLAS	30～31ページ参照							1			1
SEC37-1	00440080	リモートリンクRAS	32～33ページ参照						1			1	
SEC37-2	00441560	リモートリンクLAS	32～33ページ参照							1			1
SEC38-1	00440480	ロングフットレストRAS	32～33ページ参照						1				
SEC38-2	00441800	ロングフットレストLAS	32～33ページ参照							1			
SEC38-3	00439700	ロングフットレストRAS	32～33ページ参照									1	
SEC38-4	00439400	ロングフットレストLAS	32～33ページ参照										1
SEC51-1	00440320	カサアケブラケットRAS	34～35ページ参照						1			1	
SEC51-2	00441740	カサアケブラケットLAS	34～35ページ参照							1			1
SEC55	00440460	ピン掛けAS	30～31ページ参照						1				
SEC70	00439660	操作スイッチ取付ヘルトAS	28～29ページ参照										1
SEC71-1	00439680	シートダンパー-RAS	28～29ページ参照						1			1	
SEC71-2	00439360	シートダンパー-LAS	28～29ページ参照							1			1
	※	延長レール関係	34～35ページ参照						都度確認下さい				1
550	10057760	アシヘルトセット											1
551	10055670	7セグ保護カバー											1

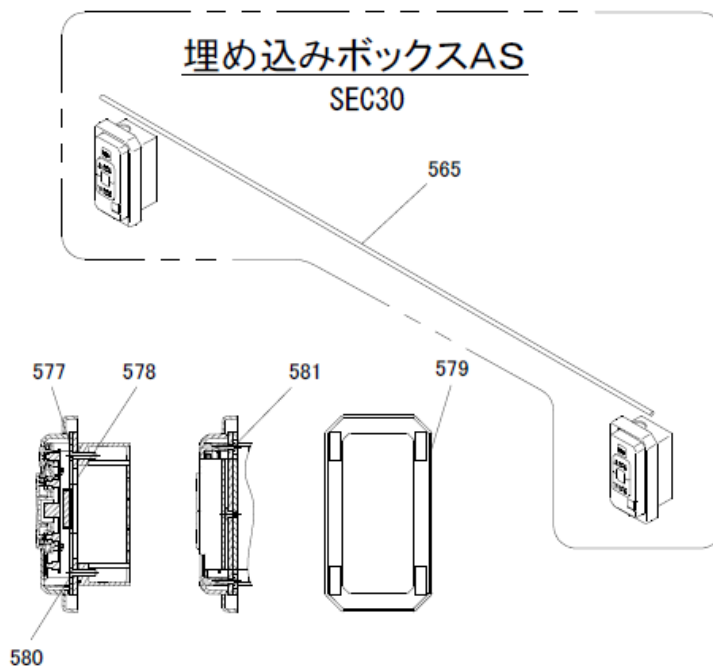
オプション関係1

SEC9

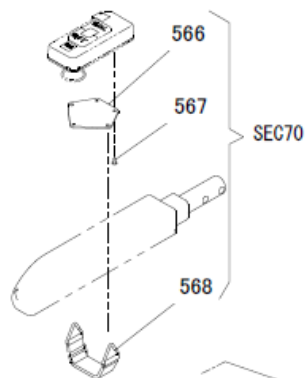
カールコード
スイッチボックスAS
SEC34



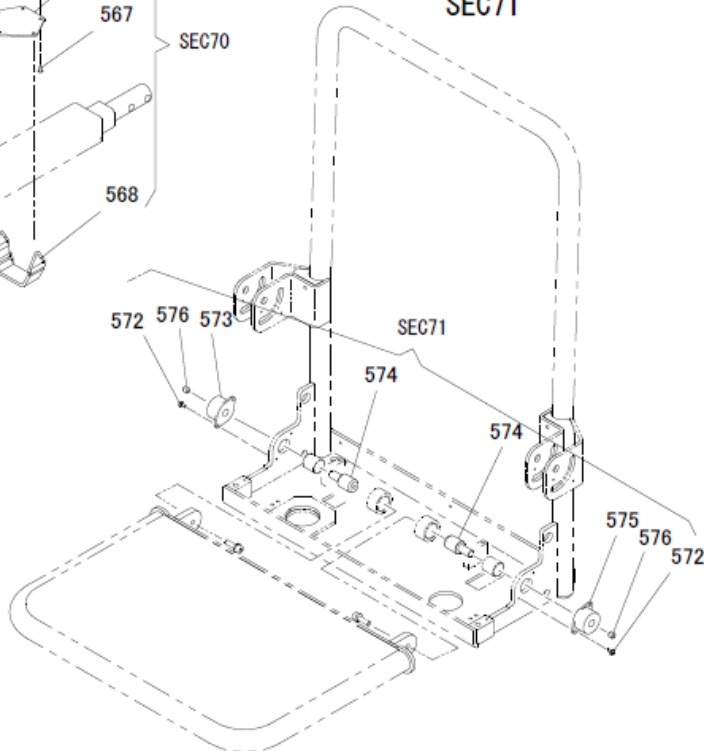
埋め込みボックスAS
SEC30



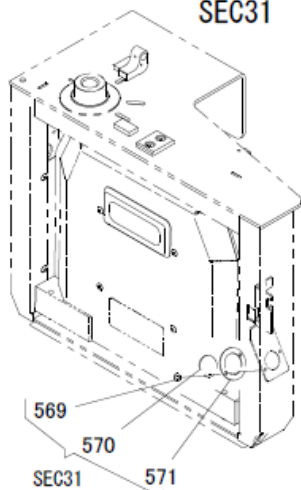
ソウサスイッチ
トリツケベルトAS
SEC70



シートダンパーAS
SEC71



スピーカAS
SEC31

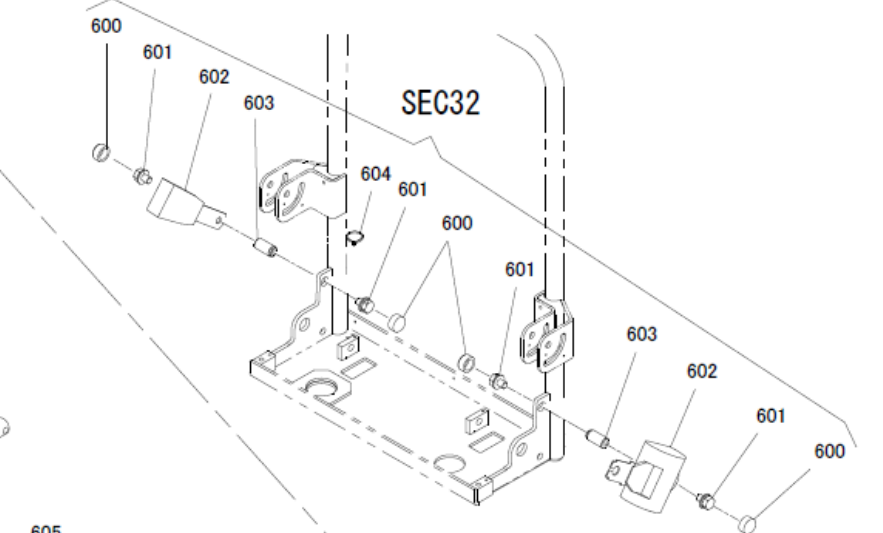
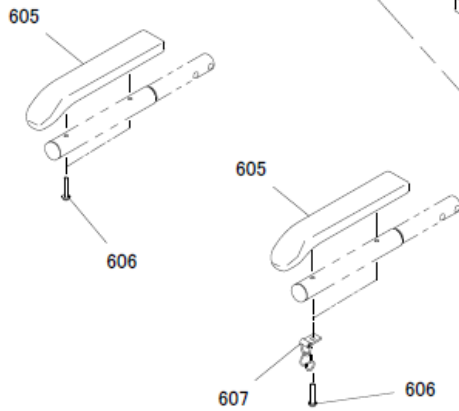


オプション関係2

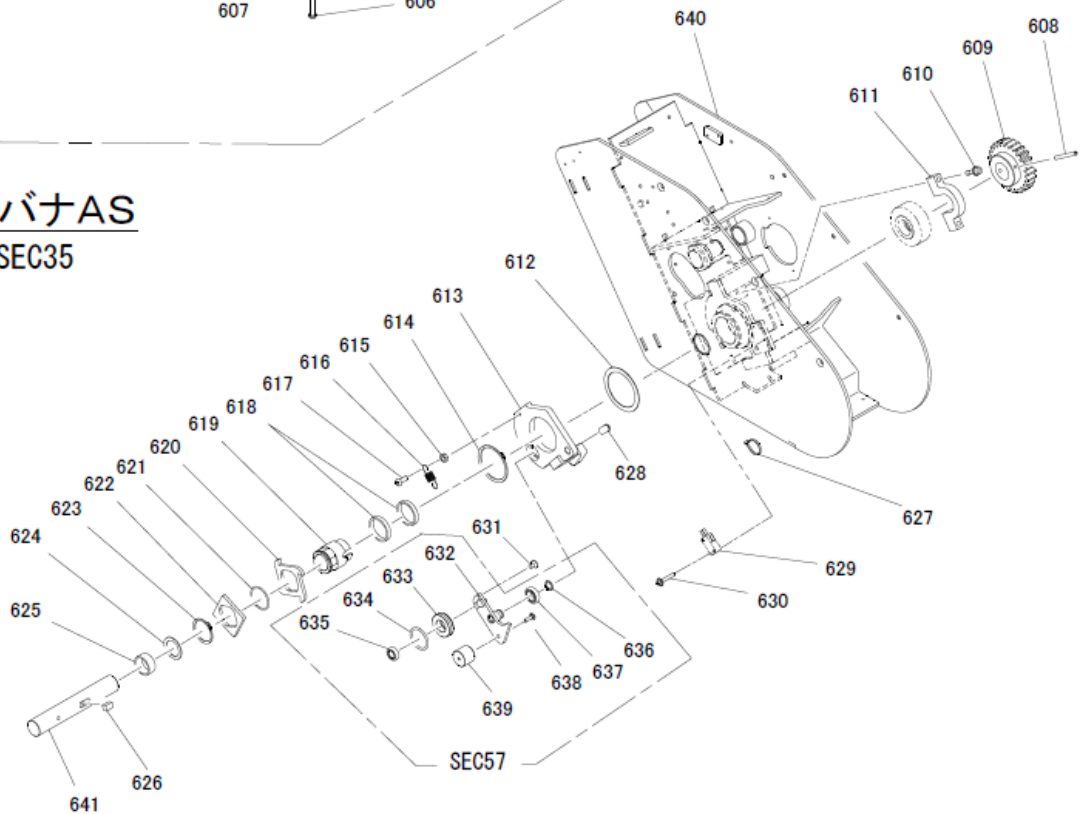
SEC9

巻取り式シートベルトLS付AS

肘掛AS SEC55



ガバナAS SEC35

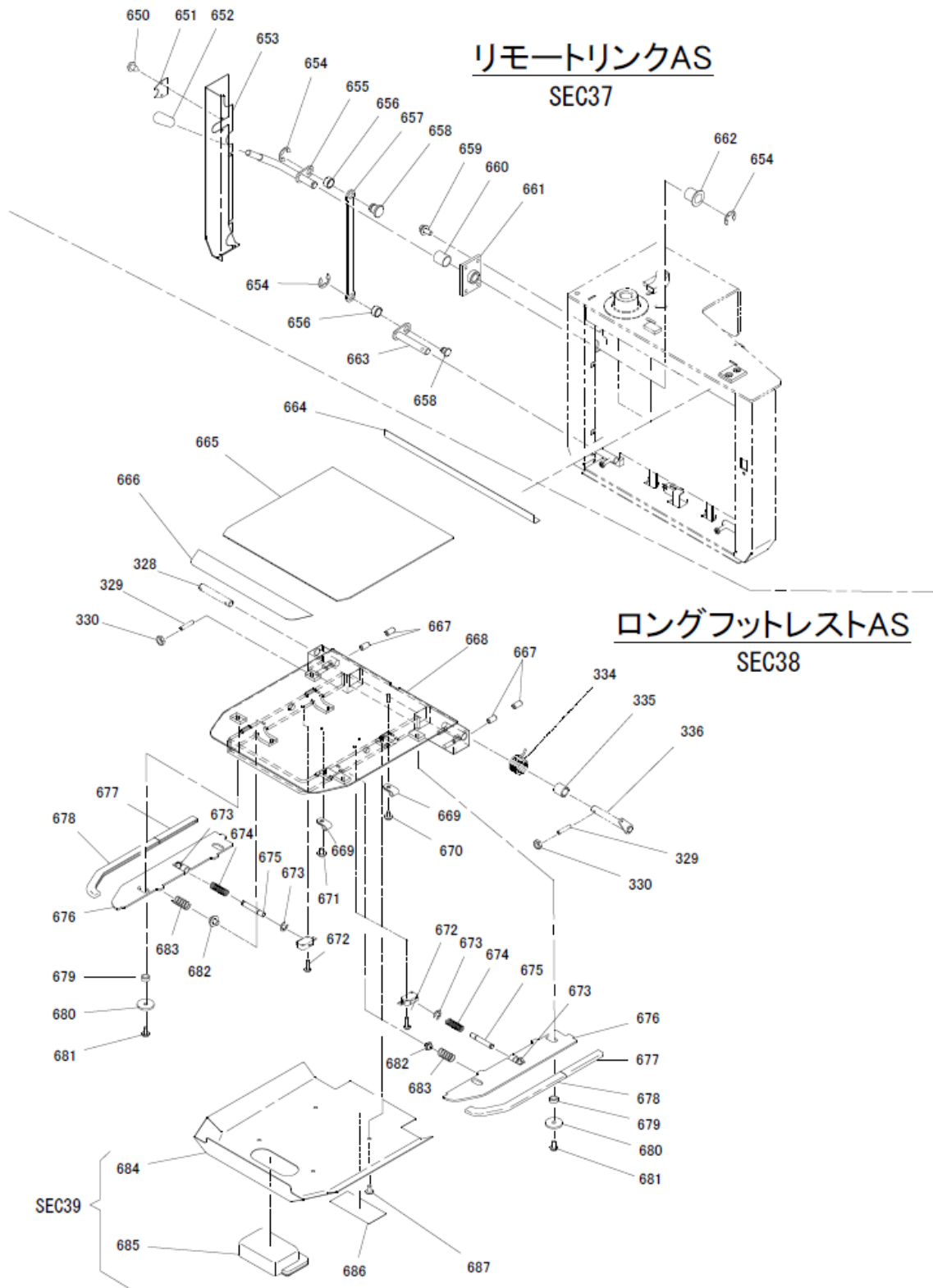


SEC9&K

図番	部品コード	品名	規格	変更時期・備考	単価(税別)				製品使用数 (参考)				
									R	L	KR	KL	
SEC32-1	00440360	巻取式シートベルトLS付RAS	(600~604)						1		1		
SEC32-2	00441760	巻取式シートベルトLS付LAS	(600~604)							1			1
SEC35-1	00440001	ガバナRAS	(608~641)						1		1		
SEC35-2	00441501	ガバナLAS	(608~641)							1			1
SEC55	00440460	ピン掛けAS	(605~607)										1
SEC57-1	00440020	ガバナ検知ローラRAS	(632~639)						1		1		
SEC57-2	00441520	ガバナ検知ローラLAS	(632~639)							1			1
600	80656000	ホルトナットキャップ	A-BN10クロ										4
601	90791015	座金付六角ホルト	HBPS1016SEクローアエン										4
602	00440380	シートベルト配線AS											1
603	10057700	シートベルト取付ボス											2
604	80825289	ハンタイ	CV-100B										2
605	98240327	ピン掛け											2
606	90780536	座金組込ナベ小ネジ	MSRPS0535SEクローア										4
607	10057780	ピン掛け用フックセット											1
608	90980550	ローピン	SRP0550										1
609	10057060	ガバナ検知キヤ											1
610	90700625	座金付六角穴付ホルト	HSBPS0625										2
611	10057100	ガバナ検知キヤ押エ											1
612	10021820	ストップ軸受けS											1
613-1	00440040	ストップカムRヘア							1		1		
613-2	00441540	ストップカムLヘア								1			1
614	80845032	軸用C型止メ輪	RRO55										1
615	90930104	六角ナット	HN04SE										1
616	10021860	ローラ押エハネ											1
617	90940410	ナベ小ネジ	MSR0410SE										1
618	10057140	キー押エ											2
619	10057040	ガバナ爪パイプ											1
620	10057000	ガバナ爪											1
621	80800335	リング	SM35										1
622	10057020	カムプレート											1
623	80845022	軸用C型止メ輪	RRO35										1
624	90931359	シムリング	RB025035100										1
625	10057080	ガバナ爪スベータ											1
626	10057120	ガバナ爪キー											1
627	80825288	ハンタイ	CV-100										1
628	98241104	スプリングブランジャー											1
629	00440060	ガバナ配線AS											1
630	90780320	座金組込ナベ小ネジ	MSRPS0320SE										2
631	90950406	皿小ネジ	MSF0406SE										1
632-1	00145540	ガバナ検知ローラRヘア							1		1		
632-2	00146520	ガバナ検知ローラLヘア								1			1
633	10022040	検知ローラ											1
634	80800030	リング	P30										1
635	81150698	ベアリング	698ZZ										1
636	80845003	軸用C型止メ輪	RRO12										1
637	81156906	ベアリング	6901ZZ										1
638	90750415	座金組込ナベ小ネジ	MSRP0415SE										1
639	10022060	カウンタウエイ											1
640-1	受注不可	ガバナボディフレームRヘア	SEC35-1で交換の事						受注不可	1		1	
640-2	受注不可	ガバナボディフレームLヘア	SEC35-2で交換の事						受注不可		1		1
641	10058700	ガバナローラ軸											1

オプション関係3

SEC9



都度確認下さい

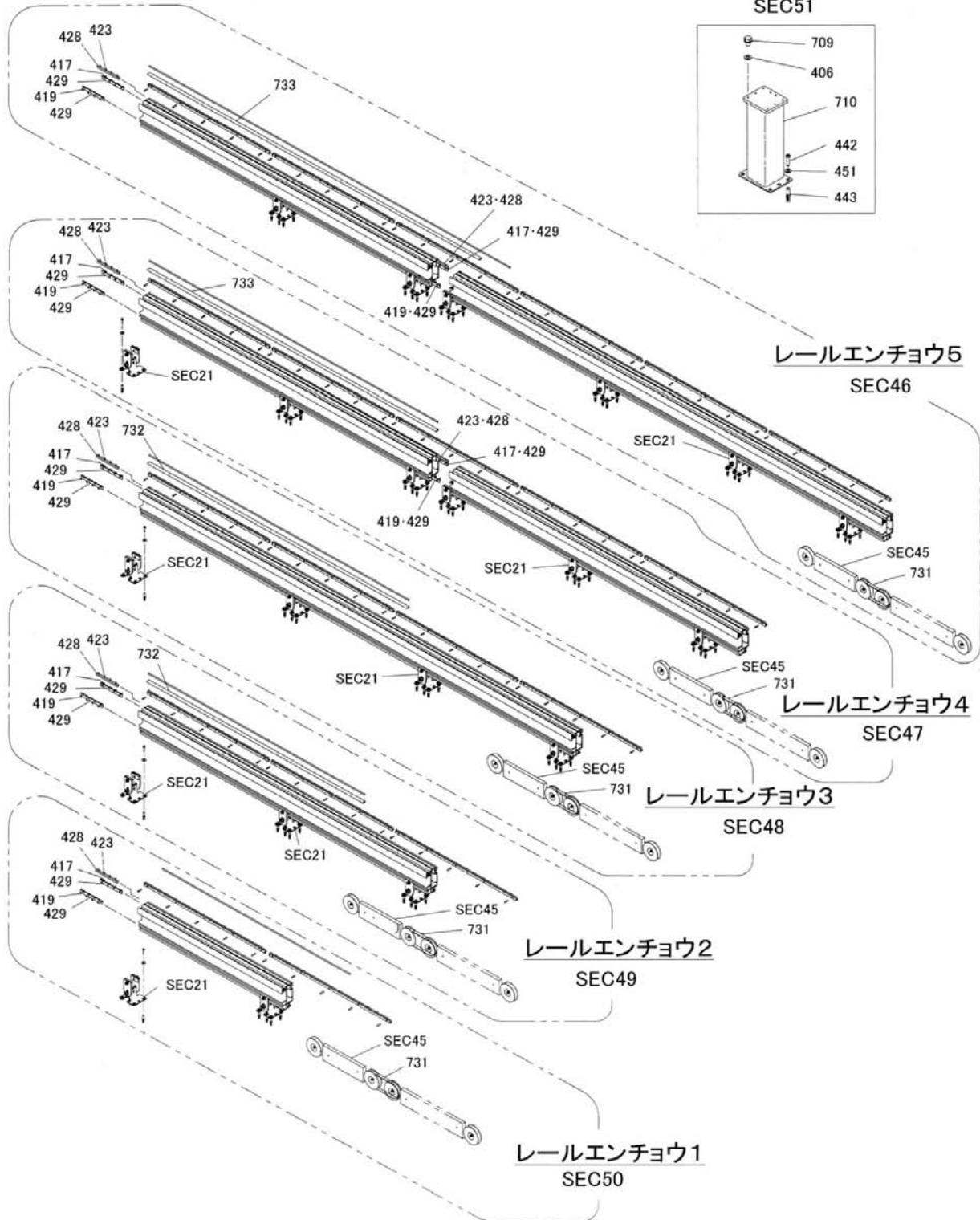
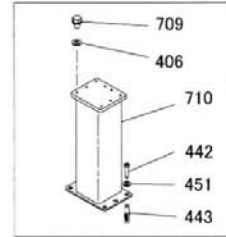
SEC9&K

図番	部品コード	品名	規格	変更時期・備考	単価(税別)				製品使用数 (参考)			
									R	L	KR	KL
SEC37-1	00440080	リモートリンクRAS	(650~663)						1		1	
SEC37-2	00441560	リモートリンクLAS	(650~663)							1		1
SEC38-1	00440480	ロングフットレストRAS	(664~687)						1			
SEC38-2	00441800	ロングフットレストLAS	(664~687)							1		
SEC38-3	00439700	ロングフットレストRAS	(664~687)								1	
SEC38-4	00439400	ロングフットレストLAS	(664~687)									1
SEC39-1	00440540	ロングフットレストカバー-RAS	(684~685)						1			
SEC39-2	00441820	ロングフットレストカバー-LAS	(684~685)							1		
SEC39-3	00439720	ロングフットレストカバー-RAS	(684~685)								1	
SEC39-4	00439420	ロングフットレストカバー-LAS	(684~685)									1
650	90860306	ナベタッピンネジ	M3X6SE								2	
651	10057280	切欠キカバー									1	
652	98240309	グリップ	GP-10								1	
653-1	10057260	マウントベースカバー切欠キL							1		1	
653-2	10056020	マウントベースカバー切欠キR								1		1
654	80847511	E型止メ輪	E9SE								3	
655-1	00440120	リモートリンクハンドルRヘア							1		1	
655-2	00441600	リモートリンクハンドルLヘア								1		1
656	81610006	#80ブッシュ	80B-1006								2	
657	10057240	リモートリンクA									1	
658	11553501	リモートリンクピン									2	
659	90790512	座金付6角ホルト	HBPS0512SE								4	
660	81612015	#80ブッシュ	80B-1215								1	
661	00440140	リモートハンドル支ヘア									1	
662	81781215	ドライメットLFフランジブッシュ	LFF-1215								1	
663-1	00440100	フットレスト支点軸RAヘア							1		1	
663-2	00441580	フットレスト支点軸LAヘア								1		1
664	10056660	スポンジテープ									1	
665	10057820	ロング滑り止め									1	
666	10057860	注意シール									1	
667	90962612	6角穴付止メネジ	HSS0612ヒラサキ								4	
668	受注不可	ロングフットレストヘア	SEC38で交換の事								1	
669	80825503	ナイロンクランプ	NK-3N								2	
670	90780408	座金組込ナベ小ネジ	MSRPS0408SE								1	
671	90780306	座金組込ナベ小ネジ	MSRPS0306SE								1	
672	90780314	座金組込ナベ小ネジ	MSRPS0314SE								4	
673	80847009	E型止メ輪	E6SE								4	
674	50562721	スイッチブラッシングSP									2	
675	10017480	ブッシュロッド									2	
676	00440520	ロングスライドベースヘア									2	
677	10056920	ロングトリムB									2	
678	10057840	ロングトリムA									2	
679	10637640	スライドスベアSA									4	
680	10637660	スライドスベアSB									4	
681	90780615	座金組込ナベ小ネジ	MSRPS0615SE								4	
682	90780406	座金組込ナベ小ネジ	MSRPS0406SE								4	
683	50641480	フットレストスプリングA									4	
684	10057960	ロングフットレストカバー									1	
685	80819488	埋込取手	A-166-17ブラック								1	
686-1	10060021	ネームプレート							1			
686-2	10056301	ネームプレート								1		
686-3	10055761	ネームプレート									1	
686-4	10055521	ネームプレート										1
687	91030414	トラス小ネジ	MST0408SEクワエン								4	

オプション4関係

SEC9

カサアゲブラケットAS
SEC51



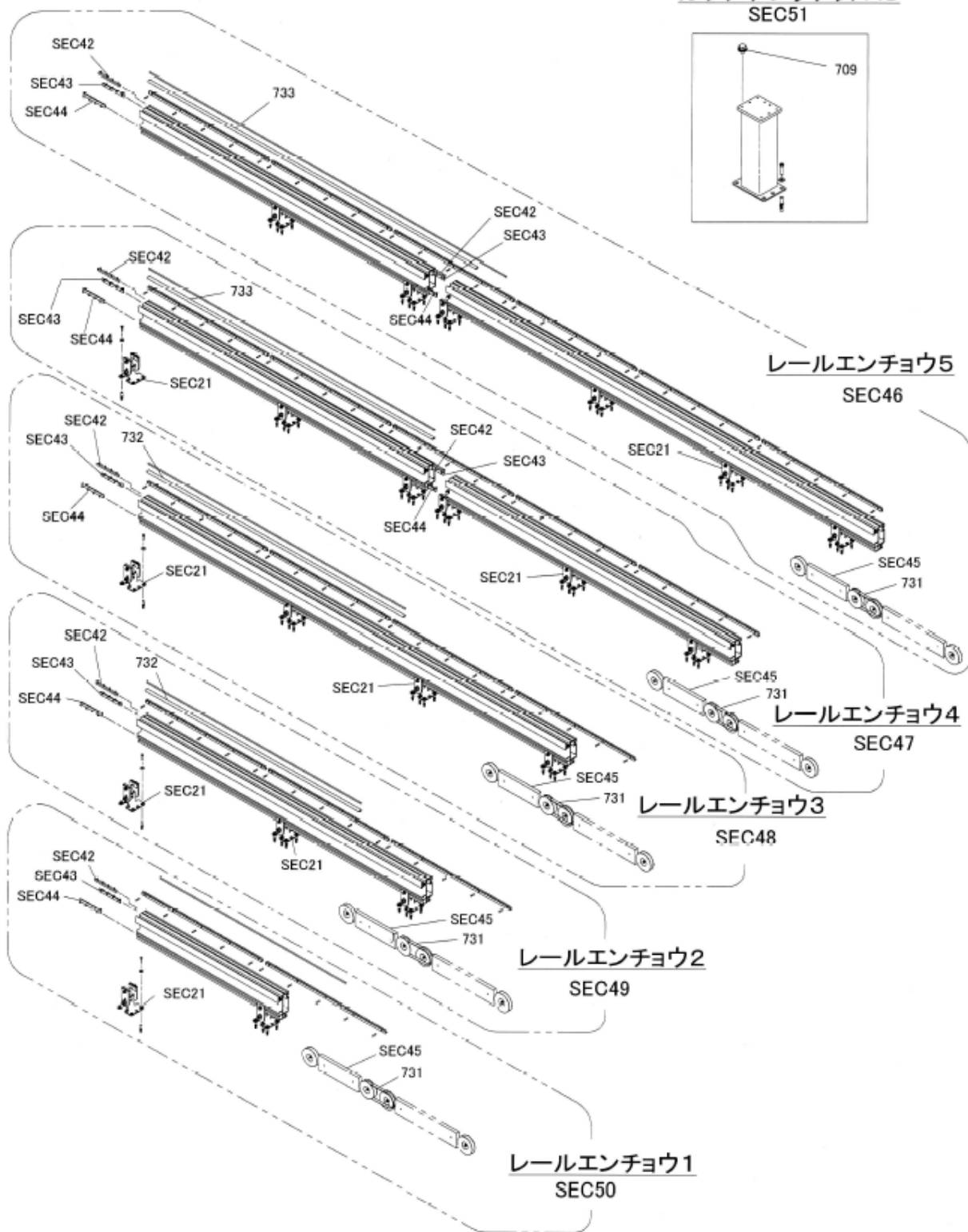
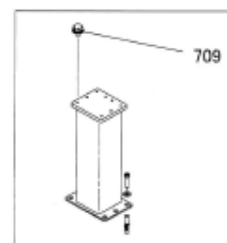
SEC9&K

図番	部品コード	品名	規格	変更時期・備考	単価(税別)				製品使用数 (参考)				
									R	L	KR	KL	
SEC21-1	00441261	レールブラケットRAS	(433~441)										
SEC21-2	00442381	レールブラケットLAS	(433~441)										
433	90790819	座金付6角ホルト	HBPS0820SEシロメッキ									12	
434	10060560	レールサイトブラケット										12	
435	10060580	レールサイトブラケット押EA										6	
436	10060600	レールサイトブラケット押EB										6	
437	90930110	6角ナット	HN10SE									6	
438	90930510	バネ座金	SW10SE									6	
439	90930710	平座金	PW10SE									12	
440-1	10060541	レールブラケットR							6			6	
440-2	10056381	レールブラケットL								6			6
441	90911081	6角ホルト	HB1080SE-10.9									6	
SEC51	70430010	カサアゲブラケット	H=50(色確認)										
SEC51	70430020	カサアゲブラケット	H=100(色確認)										
SEC51	70430030	カサアゲブラケット	H=150(色確認)										
SEC51	70430040	カサアゲブラケット	H=200(色確認)										
SEC51	70430050	カサアゲブラケット	H=250(色確認)										
SEC51	70430060	カサアゲブラケット	H=300(色確認)										
SEC51	70430070	カサアゲブラケット	H=350(色確認)										
SEC51	70430080	カサアゲブラケット	H=400(色確認)										
SEC51	70430090	カサアゲブラケット	H=450(色確認)										
SEC51	70430100	カサアゲブラケット	H=500(色確認)										
406	90930719	平座金	PW06X20X2.3SE									2	
442	90720840	十字穴付6角タップネジ	0840SE									30	
443	80825710	フィンャープラグ	S10									4	
451	90930708	平座金	PW08SE									6	
709	90770615	座金付6角ホルト	HBS0615SE+ミノ付									5	
710	受注不可	カサアゲブラケットヘア							受注不可				1
423	90960410	6角穴付止メネジ	HSS0410クホミ									8	
428	10060220	レール横継ぎ										1	
417	90960808	6角穴付止メネジ	HSS0808クホミ									4	
429	10060240	レール縦継ぎ										1	
419	90960825	6角穴付止メネジ	HSS0825クホミ									4	
429	10060240	レール縦継ぎ										1	
SEC45	00440200	ケーブルウエイト6AS	(400・402~406・724・730)									1	
400	81505003	#80フランジワッシャー	80F-0503									4	
402	90934500	樹脂ワッシャー	1.6X10.5X22									2	
403	10060640	ケーブルウエイトプーリ										2	
404	80845001	軸用C型止メ輪	RRO10									2	
405	90790615	座金付6角ホルト	HBPS0615SE									2	
406	90930719	平座金	PW06X20X2.3SE									2	
724	受注不可	ケーブルウエイトプレート6ヘア	SEC45で交換の事						受注不可				1
730	受注不可	ケーブルウエイト6	SEC45で交換の事						受注不可				1

オプション4関係

SEC9

カサアゲブラケットAS
SEC51

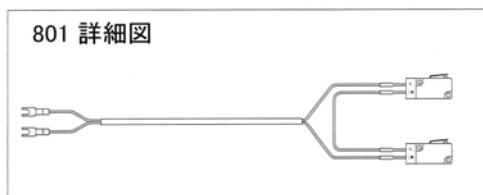
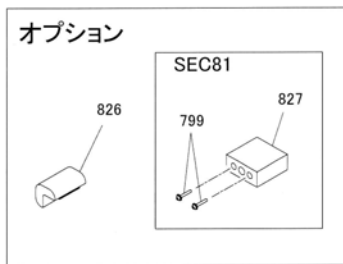
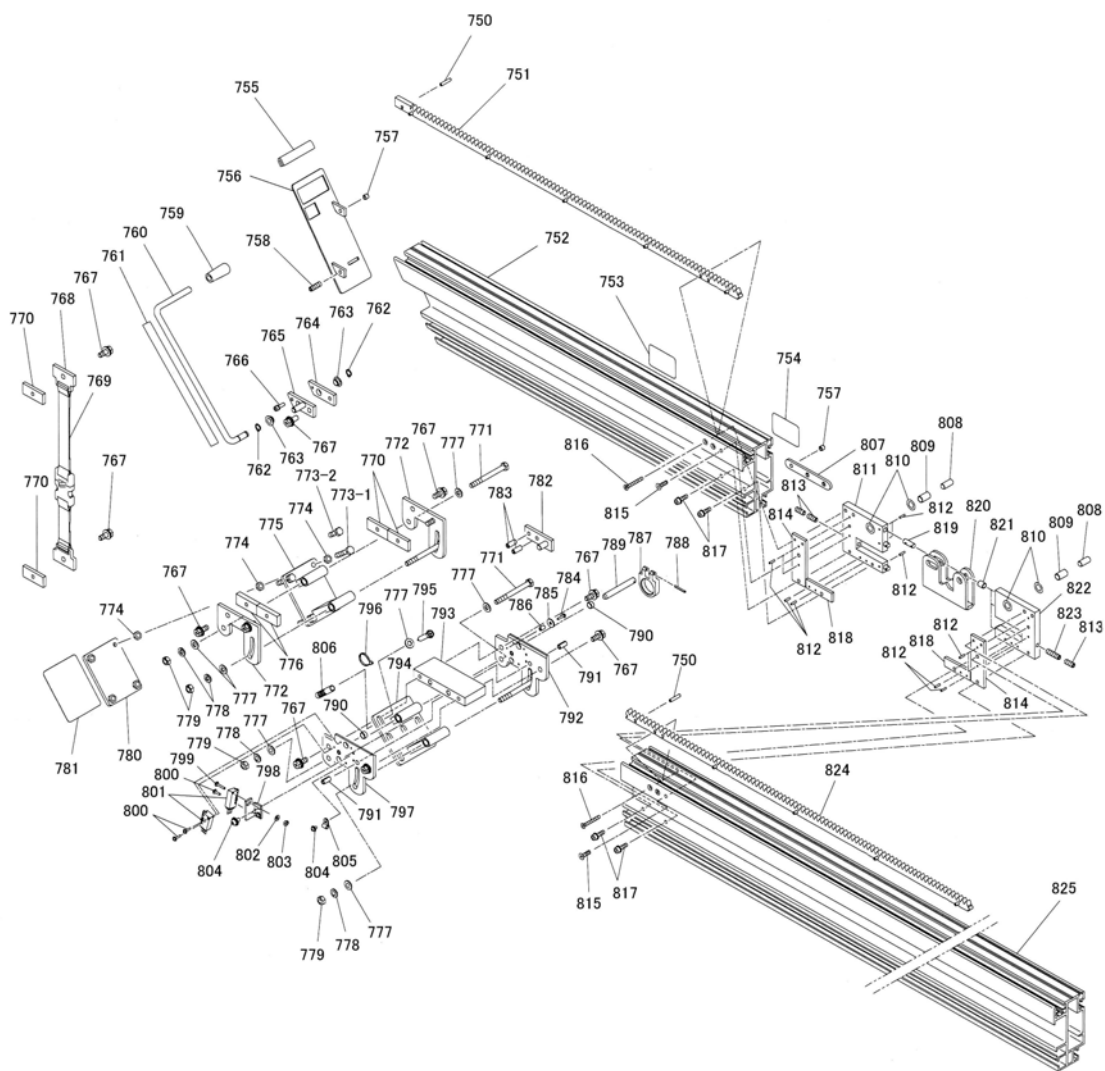


SEC9&K

図番	部品コード	品名	規格	変更時期・備考	単価(税別)				製品使用数 (参考)				
									R	L	KR	KL	
SEC50-1	00440181	レールエンチョウ1RAS	1m延長(色確認)										
SEC50-2	00441641	レールエンチョウ1LAS	1m延長(色確認)										
SEC49-1	00440241	レールエンチョウ2RAS	2m延長(色確認)										
SEC49-2	00441661	レールエンチョウ2LAS	2m延長(色確認)										
SEC48-1	00440261	レールエンチョウ3RAS	3m延長(色確認)										
SEC48-2	00441681	レールエンチョウ3LAS	3m延長(色確認)										
SEC47-1	00440281	レールエンチョウ4RAS	4m延長(色確認)										
SEC47-2	00441701	レールエンチョウ4LAS	4m延長(色確認)										
SEC46-1	00440301	レールエンチョウ5RAS	5m延長(色確認)										
SEC46-2	00441721	レールエンチョウ5LAS	5m延長(色確認)										
731	10057440	ケーブルウエイト連結ベルト											
732	10057580	7芯ケーブル3セット											
733	10057620	7芯ケーブル5セット											

オリタタミレール関係

SEC90

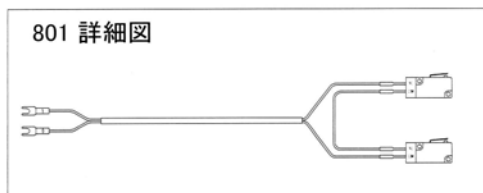
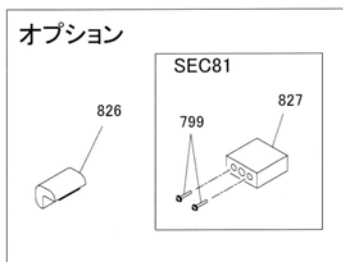
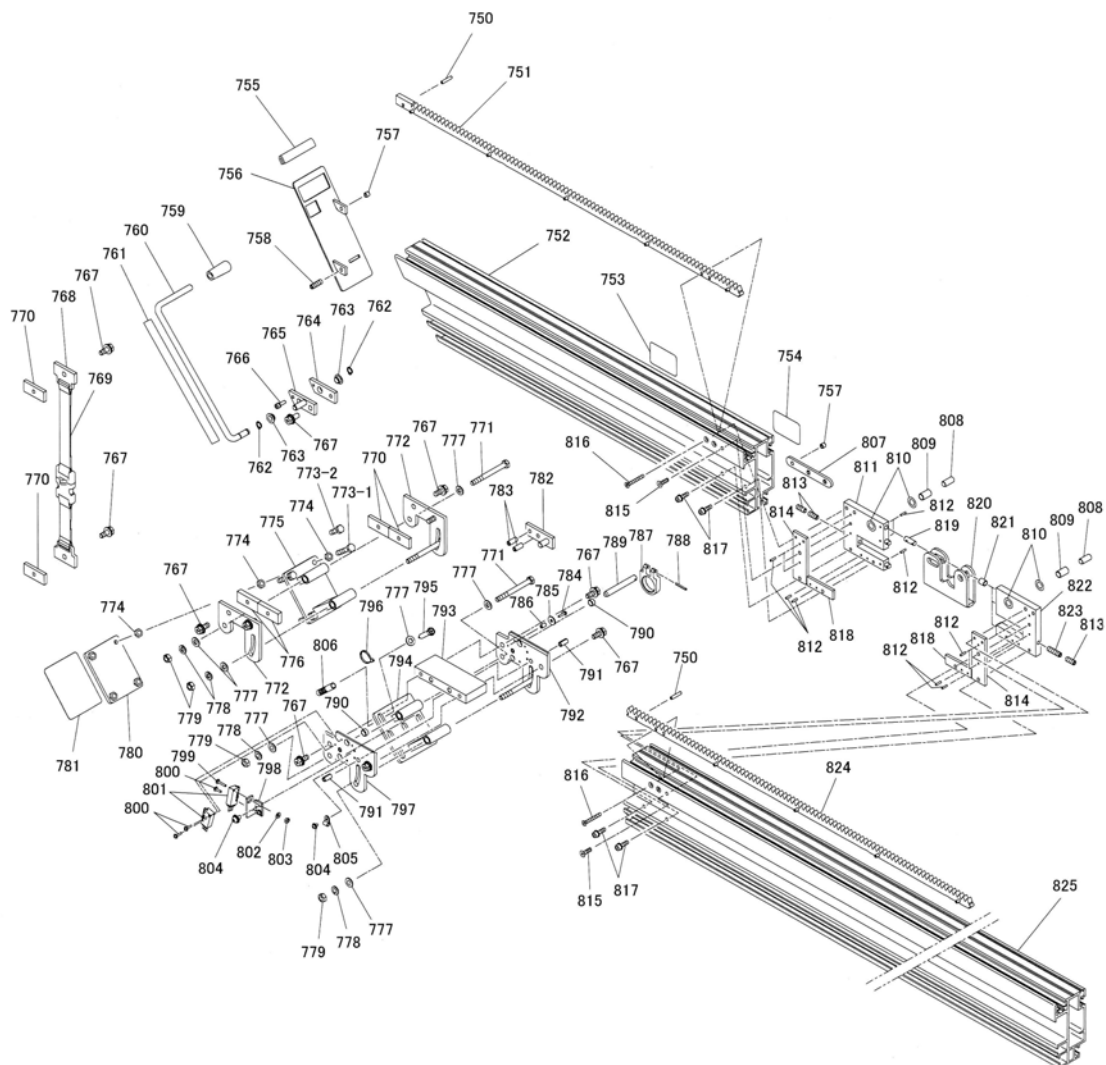


SEC90R・L

図番	部品コード	品名	規格	変更時期・備考	単価(税別)			製品使用数 (参考)
SEC80-1	00444540	オリタタミレールRAS	(750-783-807-825)					1
SEC80-2	00445300	オリタタミレールLAS	(750-783-807-825)					1
SEC81	00444520	オリタタミレールコティピソングAS	オプション(799-827)					1
750	80828557	平行ピン	H7JISB5X25S45C					11
751	11581080	オリタタミレールラックA						1
752-1	受注不可	オリタタミレールシタR	SEC80-1で交換の事			受注不可		1
752-2	受注不可	オリタタミレールシタL	SEC80-2で交換の事			受注不可		1
753	10004010	コーションシールA						1
754	10004030	コーションシールB						1
755	80821888	ワンタッチハッキン	FC-779-1-1					1
756-1	00444800	オリタタミレールホトムRヘア						1
756-2	00445440	オリタタミレールホトムLヘア						1
757	90960808	6角穴付トメネジ	HSS0808ケホミ					4
758	90960825	6角穴付トメネジ	HSS0825ケホミ					1
759	98240309	グリップ	GP-10					1
760	11581320	オリタタミレールハンドル						1
761	98275490	テフロテープ	5490					1
762	80845001	軸用C型止メ輪	RRO10					2
763	81510005	#80フランジワッシュ	80F-1005					2
764	11581340	オリタタミレールハンドルザオサエ						1
765-1	00444680	オリタタミレールハンドルザRヘア						1
765-2	00445380	オリタタミレールハンドルザLヘア						1
766	90760516	座金付6角穴付ボルト	HSBS0516					1
767	90790819	座金付6角ボルト	HBPS0820SEシロメッキ					11
768	11581420	オリタタミレールホカンベルトザ						2
769	11581440	オリタタミレールホカンベルトセット						1
770	10060580	レールサイドブラケットオサエA						4
771	90910880	6角ボルト	HB0880SE					4
772	11581480	オリタタミレール受台サイドザ						2
773-1	80800842	6角ボルト	HB0840SEセン					4
773-2	90910825	6角ボルト						4
774	90930308	6角ナット	HN08(3)SE					12
775	00444760	オリタタミレール受台ヘア						1
776	10060600	レールサイドブラケットオサエB						2
777	90930708	平座金	PW08SE					13
778	90930508	ハネ座金	SW08SE					4
779	90930108	6角ナット	HN08SE					4
780	11581500	オリタタミレールカサアケベース						1
781	11581520	オリタタミレール受台ホコシート						1
782	00444640	オリタタミレールLストックヘア						1
783	90960820	6角穴付トメネジ	HSS0820ケホミ					2
784	90780316	座金組込ナベ小ネジ	MSRPS0316SE					1
785	90930695	平座金	PW05X16X1.6SE					1
786	80823095	スチールスベールサ	CF-309.5					1
787	11581760	オリタタミレールコティピンハンドル						1
788	90980325	ロールピン	SRP0325					1
789	11581740	オリタタミレールコティピン						1
790	81771006	ドライマットLFワッシュ	LFB-1006					2
791	90980210	ロールピン	SRP0816					4

オリタタミレール関係

SEC90



SEC90R-L

図番	部品コード	品名	規格	変更時期・備考	単価(税別)			製品使用数 (参考)
792	11581660	オリタミレルサイドブラケットL						1
793	11581680	オリタミレルブラケットトップ						1
794-1	00444840	オリタミレルブラケットRヘア						1
794-2	00445480	オリタミレルブラケットLヘア						1
795	90720840	ジュウジアナ6角タッピンネジ	0840SE					5
796	80825288	パンタイ	CV-100					1
797	11581640	オリタミレルサイドブラケットR						1
798-1	11581700	オリタミレルリミットダイR						1
798-2	11582240	オリタミレルリミットダイL						1
799	90780320	座金組込ナベ小ネジ	MSRPS0320SE					3
800	90780314	座金組込ナベ小ネジ	MSRPS0314SE					3
801	11580980	オリタミレルLSケーブルセット	ABV123450					1
802	90930703	平座金	PW03SE					1
803	90930103	6角ナット	HN03SE					1
804	90780408	座金組込ナベ小ネジ	MSRPS0408SE					3
805	80825503	ナイロンクランプ	NK-3N					1
806	80825710	フィシャーブラグ	S10					3
807	11581460	オリタミレルヨコホキョウ						1
808	11581240	オリタミレルシテンピン						2
809	81771020	ドライメットLFワッシュ	LFB-1020					2
810	90931360	シムリング	BRF012020020					4
811	11581140	オリタミレルシテンブロックシタ						1
812	90980312	ロールピン	SRP0312					11
813	90962820	6角穴付トメネジ	HSS0820ヒラサキ					3
814	11581200	オリタミレルシテンスベール						2
815	91000620	6角穴付皿ホルト	HSF0620					2
816	90950540	皿小ネジ	MSF0540SE					4
817	90760620	座金付6角穴付ホルト	HSBS0620					4
818	11581180	オリタミレルシテンスベールS						2
819	11581220	オリタミレルシテンイチキメピン						3
820	00444600	オリタミレルシテンプレートヘア						1
821	81770812	ドライメットLFワッシュ	LFB-0812					3
822	11581160	オリタミレルシテンブロックウエ						1
823	90962830	6角穴付トメネジ	HSS0830 ヒラサキ					1
824	11581100	オリタミレルラックB						1
825-1	受注不可	オリタミレルウエR	SEC80-1で交換の事			受注不可		1
825-2	受注不可	オリタミレルウエL	SEC80-2で交換の事			受注不可		1
826	11580940	オリタミレルホコカバーセット	オプション					1
827	11581040	オリタミレルコティピンジグ	オプション					1

部品価格表使用上のご注意

- この部品表は、仕様変更のため予告なく内容を変更することがあります。そのため、記載された内容と実物の形状が異なる場合がありますのでご注意ください。
- 部品ご注文の際は、品番と品名を必ず明記して下さい。品番のご指定のないとき、または機体番号及び製造年月のご連絡がない場合は、万一ご注文品と異なる部品を納入した場合でも当社は責任を負いませんのでご了承下さい。
- アッセンブリーの構成部は、SEC1等の専用アッセンブリーコードでご注文下さい。
- 品名にある〇〇〇〇ペアとは2個以上の単体部品を溶接し、1個の部品にしたものを言います。
- 当製品の補充部品は生産中止後、最低10年まで供給させていただきますが、補充部品供給可能期間内にあっても供給できない部品（例えば部品コード欄に受注不可とあるもの）もありますのでご了承願います。
- 補充部品の保証期間は弊社出荷（納品）後、3ヶ月間とさせていただきますのでご了承願います。
- 品名欄に、【色確認】の記述がある部品につきましては、ご注文の際に塗装色を明記して下さい。



<http://bishamon.co.jp>

E-mail support@bishamon.co.jp

〒444-1394 本社 愛知県高浜市本郷町4丁目3-21 TEL:0566-53-1126 FAX:0566-53-1844
〒146-0083 東京 東京都大田区千鳥2丁目2-12 TEL:03-3759-9722 FAX:03-3759-9723
〒537-0002 大阪 大阪府大阪市東成区深江南2丁目3-22 TEL:06-6747-7617 FAX:06-6747-7618