

M80・M80C

8トンツイン2ポール

1996年4月発売開始

(M80:2004年8月生産中止)

部品表

初版発行年月	2007年11月
改訂版発行年月	2013年8月
改訂版発行年月	2013年11月
改訂版発行年月	2014年5月
改訂版発行年月	2014年7月
改訂版発行年月	2015年10月
改訂版発行年月	2018年9月
改訂版発行年月	2019年7月
改訂版発行年月	2020年6月
改訂版発行年月	2021年3月
改訂版発行年月	2021年11月
改訂版発行年月	2022年11月
改訂版発行年月	2023年5月
改訂版発行年月	2023年11月

2008年8月改訂箇所

ページ	図番	部品コード	品名	改訂内容
11	209	00072701	制御板カバーヘア	価格変更
5	64	00203780	移動ヒールヒトヘア	価格変更
15	329	10220200	サブネール	価格変更

2009年1月改訂箇所 価格全面改訂

2011年10月改訂箇所

15	302-1	90930508	バネ座金	履歴追加
	303-1	90910815	6角ボルト	履歴追加
	303-2	9090610	座金付6角ボルト	履歴追加
	331-1	90909010	座金付6角ボルト	履歴追加
	331-2-1	90930508	バネ座金	履歴追加
	331-2-2	90910815	6角ボルト	履歴追加

2012年11月改訂箇所

17	382	受注不可	爪外シヤム	表記変更
	384	受注不可	固定S爪シヤフト	表記変更
	385	受注不可	爪クランクアーム	表記変更
	386	受注不可	爪連結アーム	表記変更
	402	受注不可	S爪シヤフト	表記変更
	470	受注不可	爪外シヤム	表記変更
19	471	受注不可	移動S爪シヤフト	表記変更
	473	受注不可	爪クランクアーム	表記変更
	474	受注不可	爪連結アーム	表記変更
	489	受注不可	S爪シヤフトR	表記変更

2013年6月改訂箇所

7	81	受注不可	Sシリンダーヘア	表記変更
9	129	受注不可	Mシリンダーヘア	表記変更
17-19			(色は白になります)追記	

2013年8月改訂箇所

6-8			分解図変更	
14			分解図変更	
16			分解図変更	
18-20			分解図変更	
23	525	10221140	Sシリンダ支エ	追加

2013年11月改訂箇所

3	18	※	銘板	追加
25	585	80820840	トランス	表記変更

2014年5月改訂箇所

5	62	00072440	受台82ヘア	価格変更
11	177	90760815	座金付6角穴付ボルト	価格変更
13	237	90760815	座金付6角穴付ボルト	価格変更

2014年7月改訂箇所

18			分解図変更	469→450
19	MT14	00202600	爪外シリンダーAS	構成変更
	450	10221251	爪ローゼン	数量変更
	469	10221251	爪ローゼン	削除

2015年10月改訂箇所

11	210	38250140	アルノイトコイル&鉄心	追加
	211	38250130	アルノイトコイルのみ	追加

2018年9月改訂箇所

改訂時期変更(2014年10月→2015年10月)				
25	585	80820840	トランス	価格変更

2019年7月改訂箇所

5			フレキチューブ接続説明図追加	
---	--	--	----------------	--

2020年6月改訂箇所

6			分解図変更	FN16・FN17追記
7	FN16	75105200	オイルストロカーAS	追加
25	FN17	75105220	オイルストロカーAS	追加
25	591	71313351	押ボタSWコード無し	部品コード・品名・価格変更
19	460	80802536	Uハッキン	部品コード・規格変更

2021年3月改訂箇所

7	60	50620410	受木SS	価格変更
---	----	----------	------	------

2021年11月改訂箇所

			価格改定	
--	--	--	------	--

2022年11月改訂箇所

5	3-1	受注不可	ケール滑車	受注不可に変更・図番変更・備考欄追記
	3-2	85002800	ケール滑車	追加
	53	10163711	矢板0.8	規格欄・備考欄追記
	54	10163721	矢板1.6	規格欄・備考欄追記
	55	10163731	矢板3.0	規格欄・備考欄追記
	56	10163741	矢板4.5	規格欄・備考欄追記
	57	10163751	矢板6.0	規格欄・備考欄追記
7	58	10163761	矢板9.0	規格欄・備考欄追記
	59	11350080	高出スヘーサ3	規格欄・備考欄追記
17	306-1	受注不可	キヤーク	受注不可に変更・図番変更・備考欄追記
	306-2	80820203	キヤーク	追加
	331-2-2	90910815	6角ボルト	変更時期変更
19	369	80802536	Uハッキン	部品コード・規格変更
	387-1	受注不可	固定爪クランクロフトS	受注不可に変更・図番変更・備考欄追記
	387-2	00203820	固定爪クランクロフトSヘア	追加
	475	80827101	玉入りオイルカップ	規格変更
	480-2-1	受注不可	移動爪クランクロフトS	受注不可に変更・図番変更・備考欄追記
21	480-2-2	00203800	移動爪クランクロフトSヘア	追加
	531	80818553	ヒューズ管	備考欄追記
27	575-2-1	受注不可	マグネットSW	受注不可に変更・図番変更・備考欄追記
	575-2-2	30821203	マグネットSW	追加
	578-1	受注不可	ハイドラテラフ&トランス	受注不可に変更・図番変更・備考欄追記
	578-2	30820409	ハイドラテラフ&トランス	追加

2023年5月改訂箇所

4-6			分解図変更	図番67追記
5	5	50626231	メキシキワイヤー	規格欄表記変更
7	7-1	71313348	押ボタSWコード	規格欄表記変更
	67	90911230	6角ボルト	追加
13	194	75018080	給油管AS	規格欄表記変更
	199	50800300	エアーチューブL	規格欄表記変更
	200	80817226	エルボユニオン	部品コード・規格・価格変更
	256	75018080	給油管AS	規格欄表記変更
15	261	50800300	エアーチューブL	規格欄表記変更
	262	80817226	エルボユニオン	部品コード・規格・価格変更
18-20-22			分解図変更	分解図向き変更
19	361	50800300	エアーチューブL	規格欄表記変更
	362	80817225	エルボユニオン	部品コード・規格・価格変更
21	452	50800300	エアーチューブL	規格欄表記変更
	453	80817225	エルボユニオン	部品コード・規格・価格変更
27			ケール	規格欄表記変更

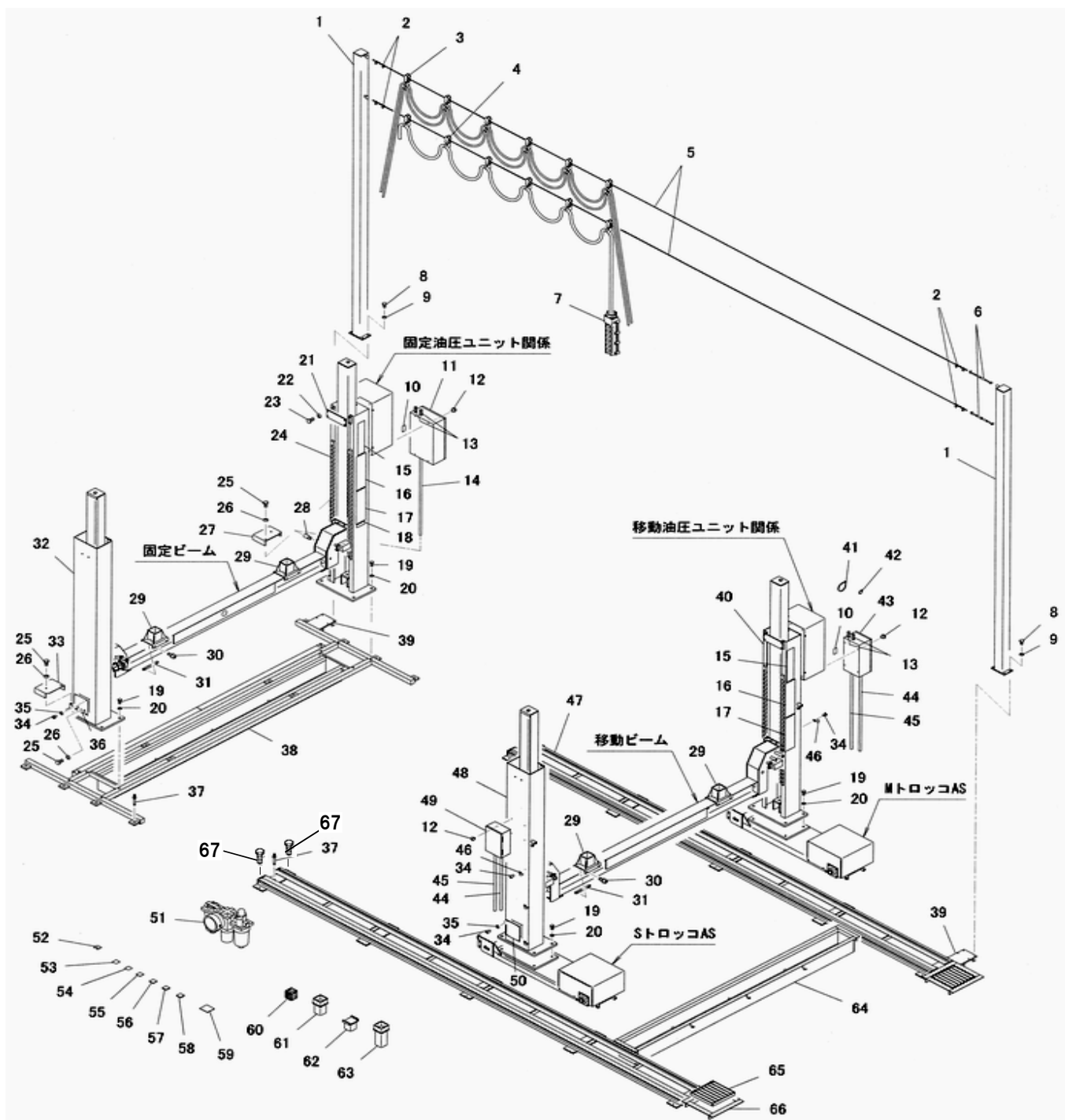
2023年11月改訂箇所

8-10			分解図変更	図番110削除
9	MT7	75042220	ガイドローラーAS	規格欄(構成部品図番)変更
	109	受注不可	穴用C型同心止輪	受注不可に変更・備考追記
	110	受注不可	ヘアリングシール	受注不可に変更・備考追記
	111	受注不可	ヘアリング	受注不可に変更・備考追記
	112	受注不可	ガイドローラー	受注不可に変更・備考追記
	577-1	受注不可	潤滑フレーカー	図番・規格変更・受注不可に変更・備考追記
27	577-2	39030005	潤滑フレーカー	追加
	585	80820840	トランス	規格変更

目 次

外観	4～7
シリンダ関係	8～11
固定側油圧ユニット	12～13
移動側油圧ユニット	14～15
移動台車M・S	16～17
固定ビーム	18～19
移動ビーム	20～23
配管関係	24～25
配線セット	26～27

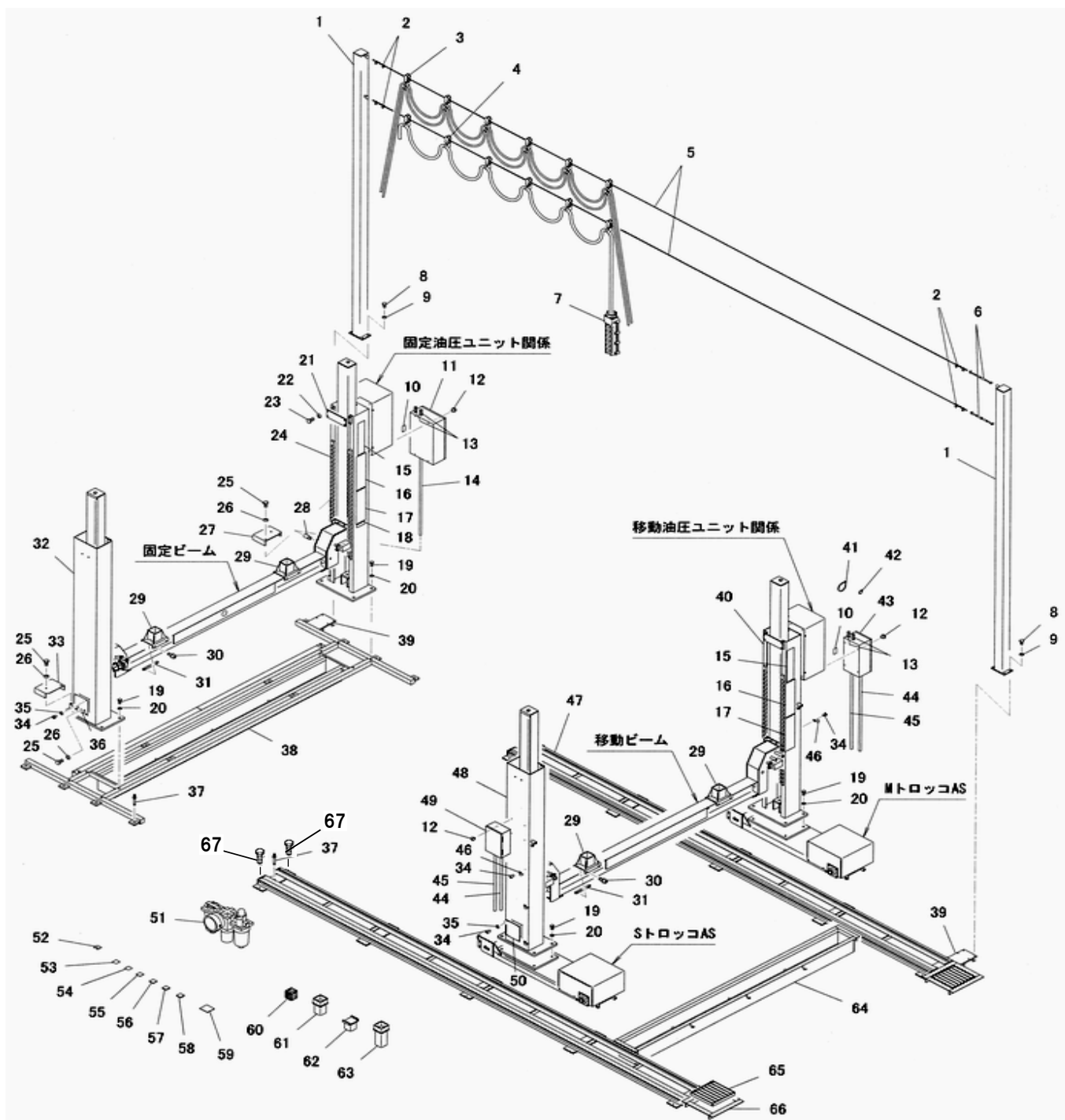
外観



M80・M80C

図番	部品コード	品名	規格	変更時期・備考	単価(税別)			製品使用数 (参考)	
								M80	M80C
1	00202820	タワーホストヘア							2
2	50620160	ワイヤークリップ	4R用						8
3-1	受注不可	ケーブル滑車	CK-02	(~16/07) 3-2で交換の事	受注不可				6
3-2	85002800	ケーブル滑車	SKA-W	(16/08~)					6
4	50626281	ケーブル滑車	CK-01						6
5	50626231	メッセンジャーワイヤー	4R=20m						2
6	80827903	角ターンハックル(両フック付)	5/16-8MM						2
7-1	71313348	押ボタンSW+コード	COB63 SVGT L=12m						1
7-2	71313351	押ボタンSW コード無し	COB63						1
8	90911220	6角ホルト	HB1220SE						8
9	90930512	ハネ座金	SW12SE						8
10	97999351	補正ボタン注意シール							2
11	70800340	固定制御ボックスAS							1
12	90750608	座金組込ナベ小ネジ	MSRP0608SE						12
13	75042020	ハイフレックスNO15	DA0124 L=65mm						4
14	75042040	ビニールフレキNO18	L=1600mm						1
15	51311024	ビニャモンシール							2
16	50624980	コーションシールA							2
17	50626620	コーションシールB							2
18	※	銘板	機番連絡下さい		都度対応				1
19	90912040	6角ホルト	HB2040SE						16
20	90930520	ハネ座金	SW20SE						16
21	10221050	トップレート							4
22	90930510	ハネ座金	SW10SE						16
23	90911020	6角ホルト	HB1020SE						16
24	受注不可	固定ホストヘア			受注不可				1
25	90910815	6角ホルト	HB0815SE						6
26	90930508	ハネ座金	SW08SE						6
27	10222150	配管カバーL							1
28	10221345	配線取出金具							1
29	00203000	ヒーム受台ヘア							4
30	90760820	座金付6角穴付ホルト	HSBS0820						8
31	10510980	鞍板ストッパーB							4
32	受注不可	固定Sホストヘア			受注不可				1
33	10222140	配管カバーR							1
34	90940508	ナベ小ネジ	MSR0508SE						22
35	90930705	平座金	PW05SE						16
36	10221070	固定ホスト配管カバー							2
37-2	91011612	オールアンカー	AAC-1612						18
38	00202780	ベースヘア							1
39	00072820	タワーベースBヘア							2
40	受注不可	移動Mホストヘア			受注不可				1
41	80825296	ハンタイ	CV-350						20
42	80825291	ハンタイ	CV-150						10
43	70800360	移動M制御ボックスAS							1
44	75042060	ビニールフレキNO17	L=2000mm						2
45	75042080	ハイフレックスNO16	DA0124 L=1760mm						2
46	80821552	片サドル25							6
47	00072810	移動用レールヘア							2
48	受注不可	移動Sホストヘア			受注不可				1
49	70800380	移動S制御ボックスAS							1
50	10221160	ホストカバー							2
51-1	80821061	減圧セット	K60570-2CPGB	(~05年8月)					1
51-2	80821149	減圧セット	C00-2C-FL359925	(05年9月~)					1
52	10163701	アンカ座金		(~05年7月、以降無し)					36
53	10163711	矢板0.8	t0.8x50x50	“シム板”					30
54	10163721	矢板1.6	t1.6x50x50	“シム板”					30
55	10163731	矢板3.0	t3x50x50	“シム板”					10
56	10163741	矢板4.5	t4.5x50x50	“シム板”					10
57	10163751	矢板6.0	t6x50x50	“シム板”					5

外観

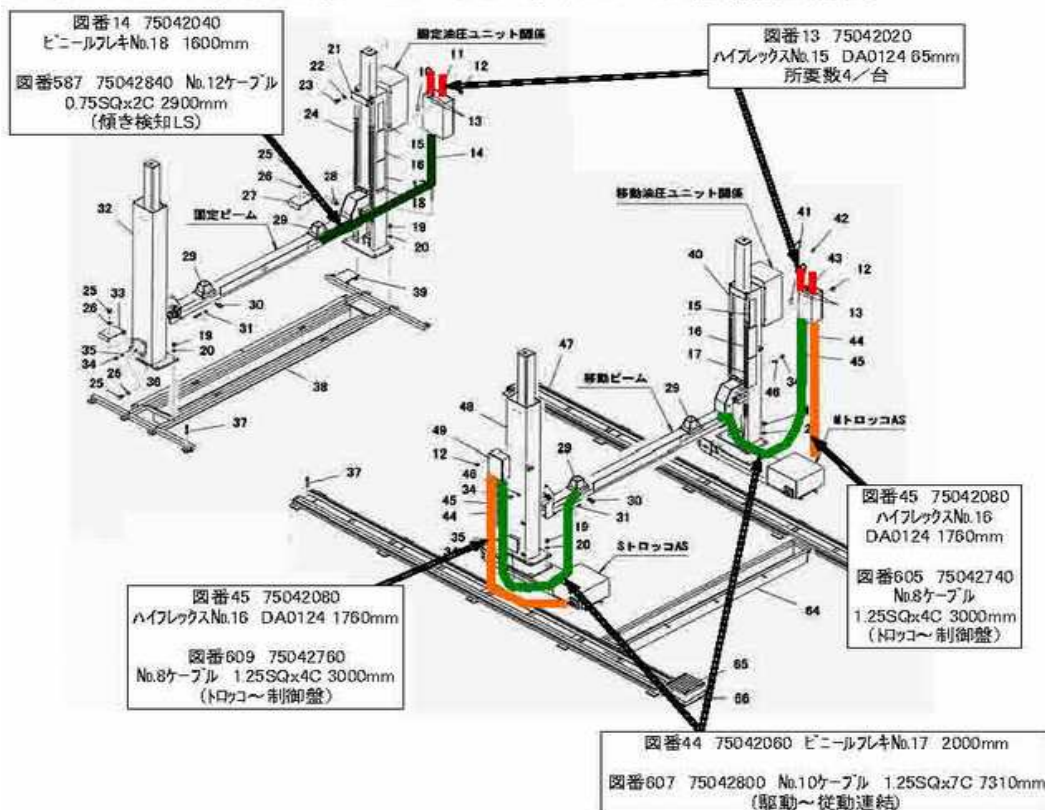


M80・M80C

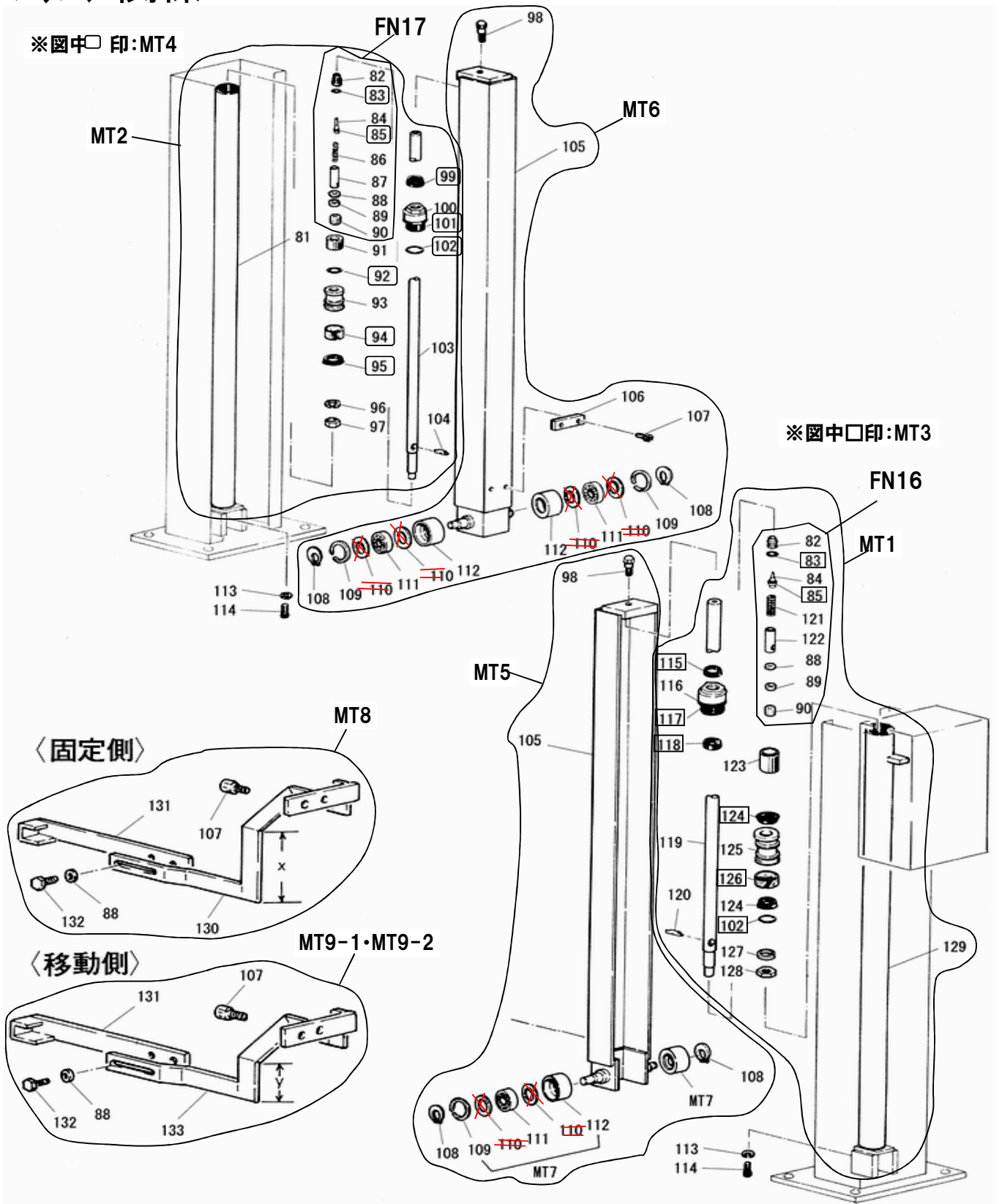
図番	部品コード	品名	規格	変更時期・備考	単価(税別)		製品使用数 (参考)	
							M80	M80C
58	10163761	矢板9.0	t9x50x50	“シム板”				5
59	11350080	芯出スパーサ3	t3x90x100	“シム板”				40
60	50620410	受木SS	85X85-80					8
61	00073591	受台Bヘア						4
62	00072440	受台82ヘア						2
63	00072445	受台Eヘア						4
64	00203780	移動ビームピットヘア						1
65	00073285	排水溜メ蓋ヘア						2
66	00073295	排水溜メアングルヘア						2
67	90911230	6角ホルト	HB1230SE					12

図番	フレキシ形状	保護用線
13	No.15 L=65 	596 No. 9 固定・移動連結用ケーブル モータ、下降バルブ用ケーブル 合計4ヶ使用
14	No.18 L=1600 	587 No.12 固定ビームリミットスイッチ用ケーブル 1ヶ使用
44	No.17 L=2000 	607 No.10 駆動・従動連結用ケーブル 2ヶ使用
45	No.16 L=1760 	605 No. 7 駆動移動モータ用ケーブル 609 No. 8 従動移動モータ用ケーブル 各1ヶ使用

ツイン & シングル2ポール フレキチューブ接続説明図



シリンダ関係

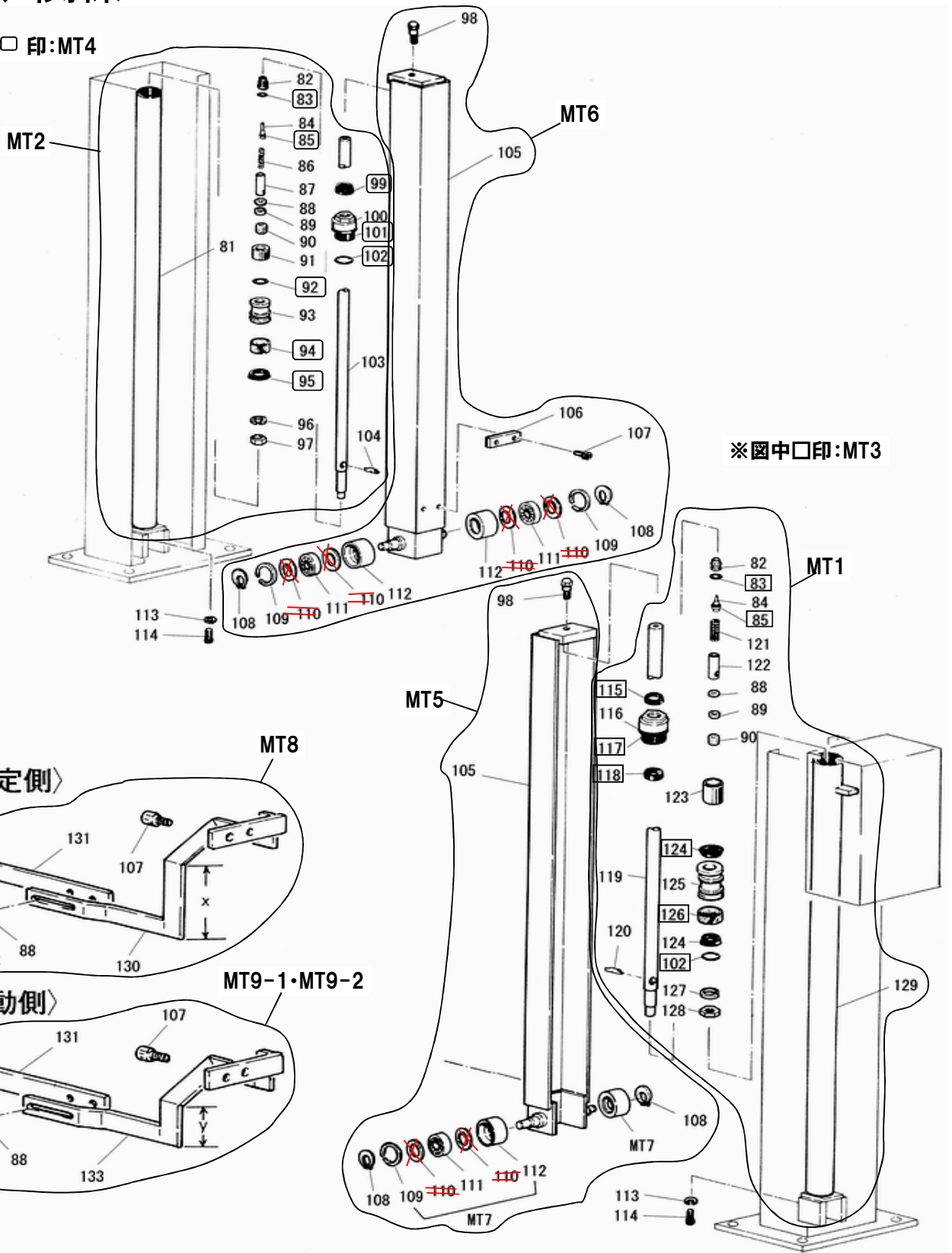


M80・M80C

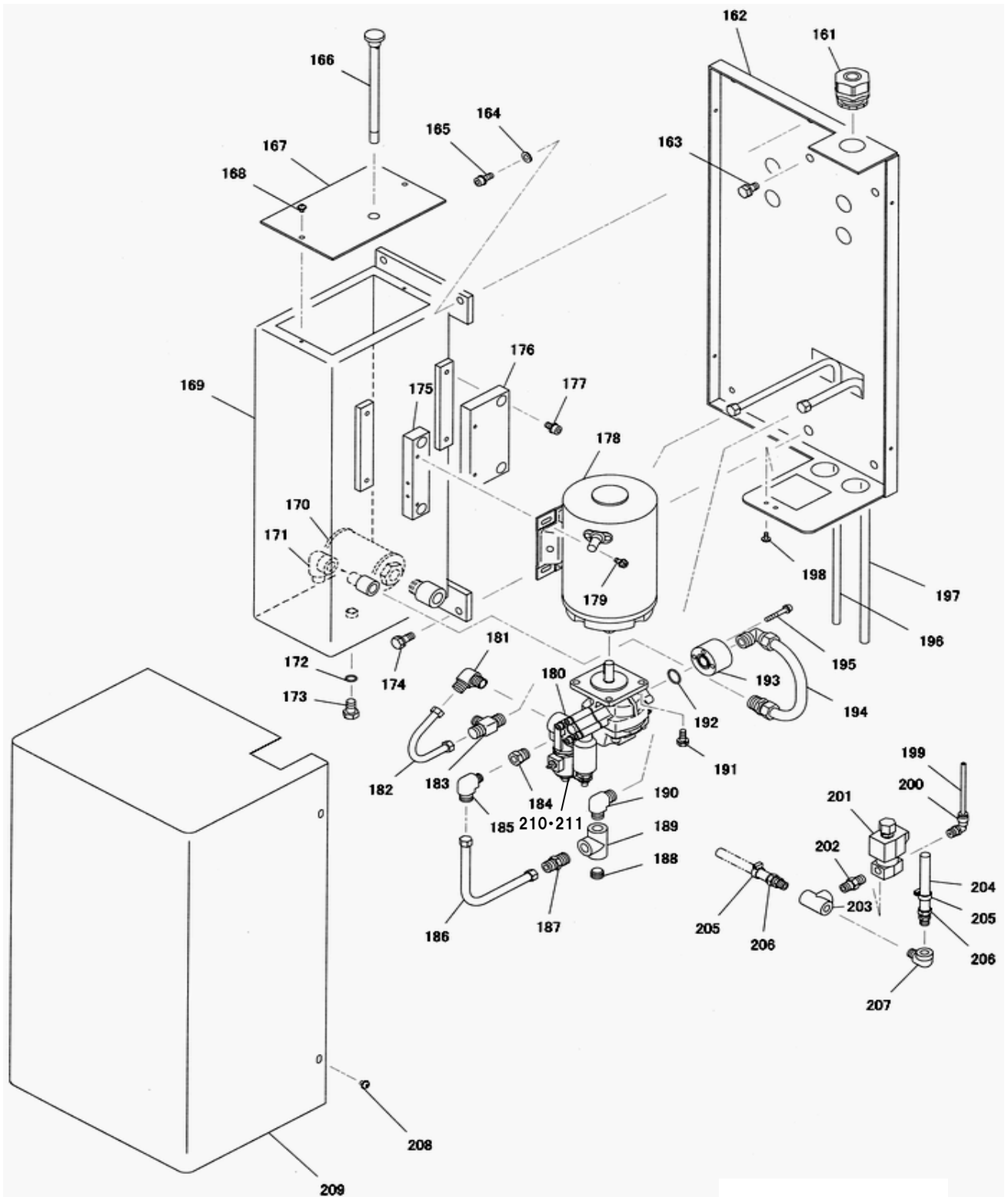
図番	部品コード	品名	規格	変更時期・備考	単価(税別)			製品使用数 (参考)	
								M80	M80C
MT1	00072630	MシリンダーAS【色確認】	(82~85,88~90,102,113~129)						2
MT2	00072640	SシリンダーAS【色確認】	(81~97,99~104,113,114)						2
MT3	75042140	Mシリンダーパッキンセット	(83,85,102,115,117,118,124,126)						2
MT4	75042160	Sシリンダーパッキンセット	(83,85,92,94,95,99,101,102)						2
MT5	00202700	M駆動板AS【色確認】	(98,105,107~112)						2
MT6	00202720	S駆動板AS【色確認】	(98,105~112)						2
MT7	75042220	ガイドローラーAS	(109・111・112)						8
MT8	00072862	固定ヒームセンサーAS【色確認】	(88,130~132)						1
MT9-1	00072868	移動ヒームセンサーAS【色確認】	(88,131~133)					1	
MT9-2	00072872	移動ヒームセンサーAS【色確認】	(88,131~133)						1
FN16	75105200	オイルストップAS	Mシリンダー用						1
FN17	75105220	オイルストップAS	Sシリンダー用						1
81	受注不可	Sシリンダーヘア	ASで交換の事				受注不可		2
82	10221570	オイルストップガイド							4
83	80800012	オリング	P12						4
84	10226462	オイルストップ							4
85	80800220	オリング	AN6227-1						4
86	50620490	Sリミットバネ							2
87	10221690	Sピストンオイルストップガイド押エ							2
88	90930708	平座金	PW08SE						8
89	11331370	フィルター							4
90	11331410	オイルストップガイド押エ止メプラグ							4
91	10221650	Sピストンスベーター							2
92	80800030	オリング	P30						2
93	11331750	Sピストン							2
94	80804060	ウエアリング	SW-60						2
95	80802761	Uパッキン	GPY-60						2
96	90930529	ハネ座金	SW1X1/8SE						2
97	10115511	緩衝ロッドナット							2
98	10221990	ロッド取付ホルト							4
99	80803035	ダストシール	SDR-35						2
100	10221721	Sシリンダーカバー	【色確認】						2
101	80800049	オリング	P56						2
102	80800034	オリング	P35						4
103	10221640	Sピストンロッド							2
104	10221680	Sピストンストップ							2
105	00072890	駆動板ヘア	【色確認】						4
106	10221980	ヒームストップ							2
107	90921020	6角穴付ホルト	HSB1020						8
108	80845022	軸用C型同心止メ輪	RRO35						8
109	受注不可	穴用C型同心止メ輪	BR・AR-80	MT7で交換の事			受注不可		8
110	受注不可	ヘアリングシール		MT7で交換の事			受注不可		16
111	受注不可	ヘアリング	6307-2NSL	MT7で交換の事			受注不可		8
112	受注不可	ガイドローラー		MT7で交換の事			受注不可		8
113	90930516	ハネ座金	SW16SE						4
114	90921640	6角穴付ホルト	HSB1640						4
115	80803045	ダストシール	SDR-45						2
116	10221600	Mシリンダーカバー	【色確認】						2
117	80800061	オリング	P71						2
118	80801545	Uパッキン	KY-45						2
119	10221510	Mピストンロッド							2
120	10221550	Mピストンストップ							2
121	50625012	メインオーバーフローフリング							2
122	10221560	Mピストンオイルストップガイド押エ							2
123	10221520	Mピストンスベーター							2
124	80802776	Uパッキン	GPY-75						4
125	11331390	Mピストン							2
126	80804075	ウエアリング	SW-75オイス#80						2
127	90930530	ハネ座金	SW30SE						2
128	10164531	アームピンナット							2

シンド関係

※図中□印:MT4



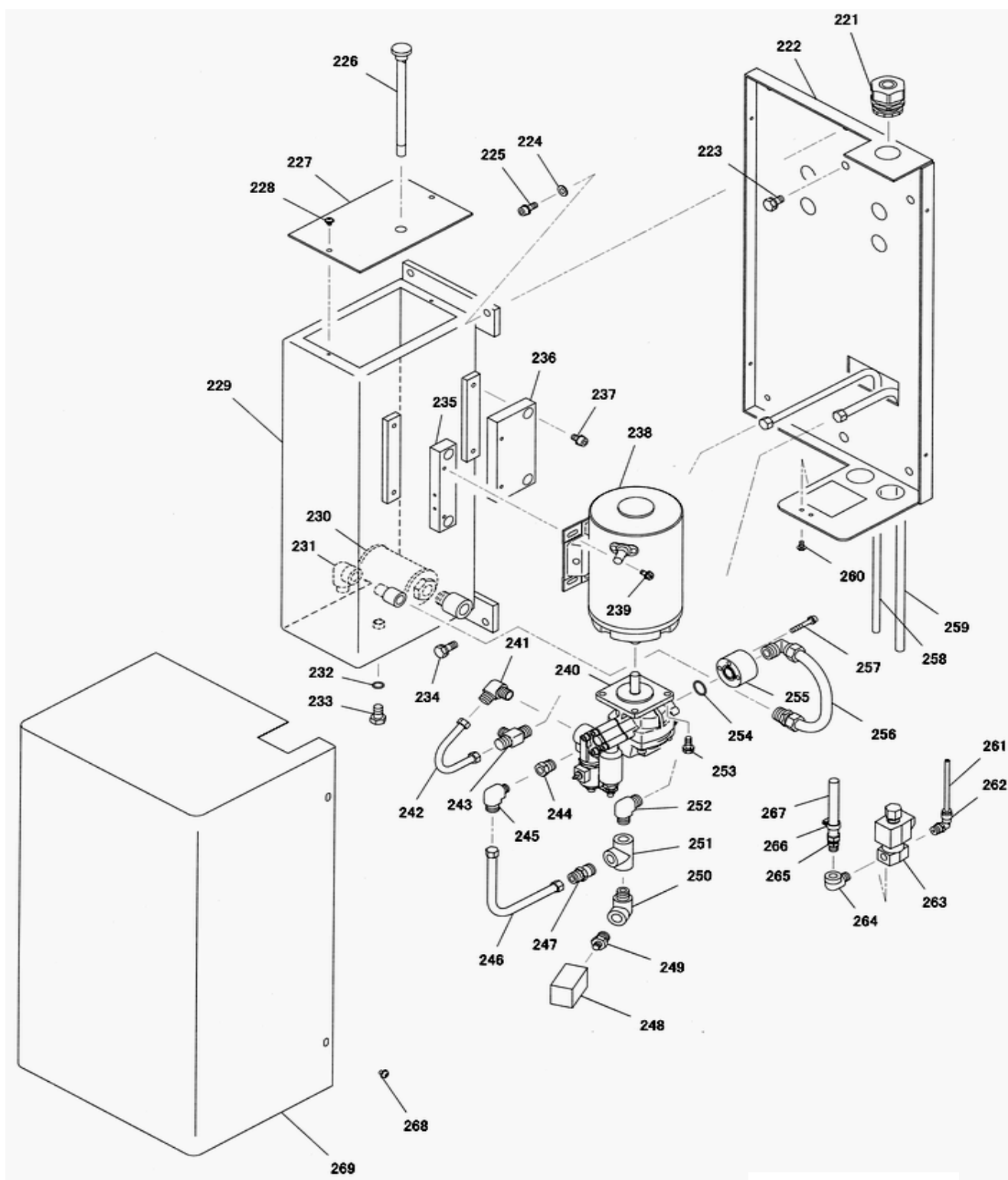
固定油圧ユニット



M80・M80C

図番	部品コード	品名	規格	変更時期・備考	単価(税別)				製品使用数 (参考)	
									M80	M80C
161	80821750	ケーブルコネクタ	SC-5M							1
162-1	00072130	制御盤ヘア	【色確認】	(~01年11月)						1
162-2	00072131	制御盤ヘア	【色確認】	(01年12月~)						1
163	90891020	座金付6角ホルト	HBS1020SE							3
164	90930708	平座金	PW08SE							3
165	90760820	座金付6角穴付ホルト	HSBS0820							3
166	01507630	レベルバーAS								1
167	10181850	タンク蓋	【色確認】							1
168	90750508	座金組込ナベ小ネジ	MSRP0508SE							2
169	00072681	オイルタンクヘア	【色確認】							1
170	80818951	ストレナー	SS-40610-10							1
171	80810703	オスメスエルボ	STE3/8SE							1
172	80800250	オリング	P12相当							1
173	90911220	6角ホルト	HB1220SE							1
174	90891025	座金付6角ホルト	HBS1025SE							1
175	11506800	モータベースL	【色確認】							1
176	11506780	モータベースR	【色確認】							1
177	90760815	座金付6角穴付ホルト	HSBS0815							4
178	80820013	モータ 3相200V 1.5kw	TWC4712AG							1
179	90790615	座金付6角ホルト	HBPS0615SE(+溝付)							4
180	80818389	コンベクションポンプ	GPYL-4A952L589							1
181	80813917	90°エルボ	HS-E1-10X3/8							1
182	75042260	戻油管AS	(スリーブ・ナット付)							1
183	80810960	ティー中ニップル	KTN10-030N							1
184	80814423	ブッシュ	HS-M-3/8X1/4							1
185	80813918	90°エルボ	HS-E1-12X1/4							1
186	75042280	圧油管AS	(スリーブ・ナット付)							1
187	80814912	コネクタ	HS-S-12X3/8							1
188	80850003	6角穴付プラグ	HSP3/8							1
189	80814016	チー	HS-TC-3/8							1
190	80813912	90°エルボ	HS-E1-12X3/8							1
191	90890820	座金付6角ホルト	HBS0820SE							4
192	80800018	オリング	P20							1
193	10611121	ポンプ継手A								1
194	75018080	給油管AS	F1515-260mm(黒) 継手付							1
195-1	受注不可	座金付6角穴付ホルト	HSBS0640 195-2で交換して下さい	(~07年1月)					受注不可	3
195-2	90760645	座金付6角穴付ホルト	HSBS0645	(07年2月~)						3
196	75000600	メイン戻油管AS	(スリーブ・ナット付)							1
197	75000581	M圧油管IN・AS	(スリーブ・ナット付)							1
198	90750512	座金組込ナベ小ネジ	MSRP0512SE							2
199	50800300	エアチューブL	F1506-6500mm(黒)							1
200	80817226	エルボユニオン	ZL-062							1
201	80821057	電磁弁	AG31-02-1-AC200							1
202	80811102	ニップル	NP1/4SE							1
203	80811812	チー	T1/4SE							1
204	50800320	エアホース	スーパーエアホース 7X13.5X10500mm							1
205	80825052	ホースバンド	10R-16R/8							2
206	80812527	エアホースジョイント	AHJ-PT1/4X7R							2
207	80810702	オスメスエルボ	STE1/4SE							1
208	90750608	座金組込ナベ小ネジ	MSRP0608SE							4
209	00072701	制御盤カバーヘア	【色確認】							1
210	38250140	ソレノイドコイル&鉄心	900-2-200S							1
211	38250130	ソレノイドコイルのみ	AC200V用							1

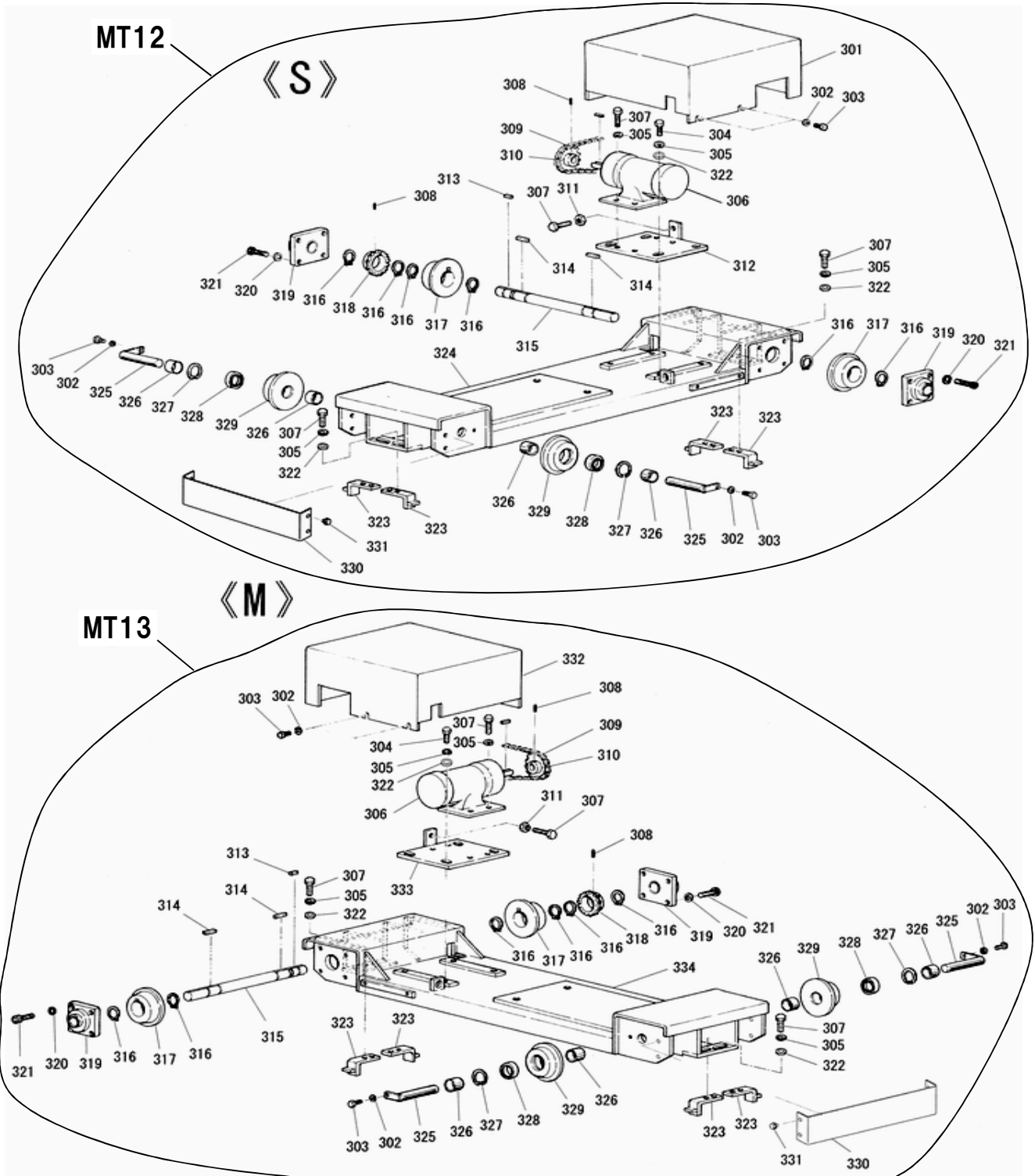
移動油圧ユニット



M80・M80C

図番	部品コード	品名	規格	変更時期・備考	単価(税別)				製品使用数 (参考)	
									M80	M80C
221	80821750	ケーブルコネクタ	SC-5M							1
222-1	00072130	制御盤ヘア	【色確認】	(~01年11月)						1
222-2	00072131	制御盤ヘア	【色確認】	(01年12月~)						1
223	90891020	座金付六角ボルト	HBS1020SE							3
224	90930708	平座金	PW08SE							3
225	90760820	座金付六角穴付ボルト	HSBS0820							3
226	01507630	レベルバーAS								1
227	10181850	タンク蓋	【色確認】							1
228	90750508	座金組込ナベ小ネジ	MSRP0508SE							2
229	00072681	オイルタンクヘア	【色確認】							1
230	80818951	ストレーナー	SS-40610-10							1
231	80810703	オスメスエルボ	STE3/8SE							1
232	80800250	リング	P12相当							1
233	90911220	六角ボルト	HB1220SE							1
234	90891025	座金付六角ボルト	HBS1025SE							1
235	11506800	モーターヘアスL	【色確認】							1
236	11506780	モーターヘアスR	【色確認】							1
237	90760815	座金付六角穴付ボルト	HSBS0815							4
238	80820013	モーター 3相200V 1.5kw	TWC4712AG							1
239	90790615	座金付六角ボルト	HBPS0615SE(+溝付)							4
240	80818389	コンビネーションポンプ	GPLY-4A952L589							1
241	80813917	90°エルボ	HS-E1-10X3/8							1
242	75042260	戻油管AS	(スリーブ・ナット付)							1
243	80810960	ティー中コップル	KTN10-030N							1
244	80814423	ブッシュ	HS-M-3/8X1/4	(01年2月数変更)						2→1
245	80813918	90°エルボ	HS-E1-12X1/4							1
246	75042280	圧油管AS	(スリーブ・ナット付)							1
247	80814912	コネクタ	HS-S-12X3/8							1
248-1	受注不可	圧カスイッチ (0166-416-03-1)	248-2と249で交換して下さい	(~01年1月)					受注不可	1
248-2	80820876	圧カスイッチ	CP20-113 25K	(01年2月~)						1
249	80814622	径違イニップル	HS-NB-3/8X1/8							1
250	80813103	オスメスエルボ	HS-BC-3/8							1
251	80814016	チー	HS-TC-3/8							1
252	80813912	90°エルボ	HS-E1-12X3/8							1
253	90890820	座金付六角ボルト	HBS0820SE							4
254	80800018	リング	P20							1
255	10611121	ポンプ継手A								1
256	75018080	給油管AS	F1515-260mm(黒) 継手付							1
257-1	受注不可	座金付六角穴付ボルト	HSBS0640 257-2で交換して下さい	(~07年1月)					受注不可	3
257-2	90760645	座金付六角穴付ボルト	HSBS0645	(07年2月~)						3
258	75000710	戻油管A・AS	(スリーブ・ナット付)							1
259	75000581	M圧油管IN・AS	(スリーブ・ナット付)							1
260	90750512	座金組込ナベ小ネジ	MSRP0512SE							2
261	50800300	エアチューブL	F1506-6500mm(黒)							1
262	80817226	エルボユニオン	ZL-062							1
263	80821057	電磁弁	AG31-02-1-AC200							1
264	80810702	オスメスエルボ	STE1/4SE							1
265	80812527	エアホースジョイント	AHJ-PT1/4X7R							1
266	80825052	ホースバンド	10R-16R/8							1
267	50800320	エアホース	スーパーエアホース 7X13.5X10500mm							1
268	90750608	座金組込ナベ小ネジ	MSRP0608SE							4
269	00072701	制御盤カバーヘア	【色確認】							1

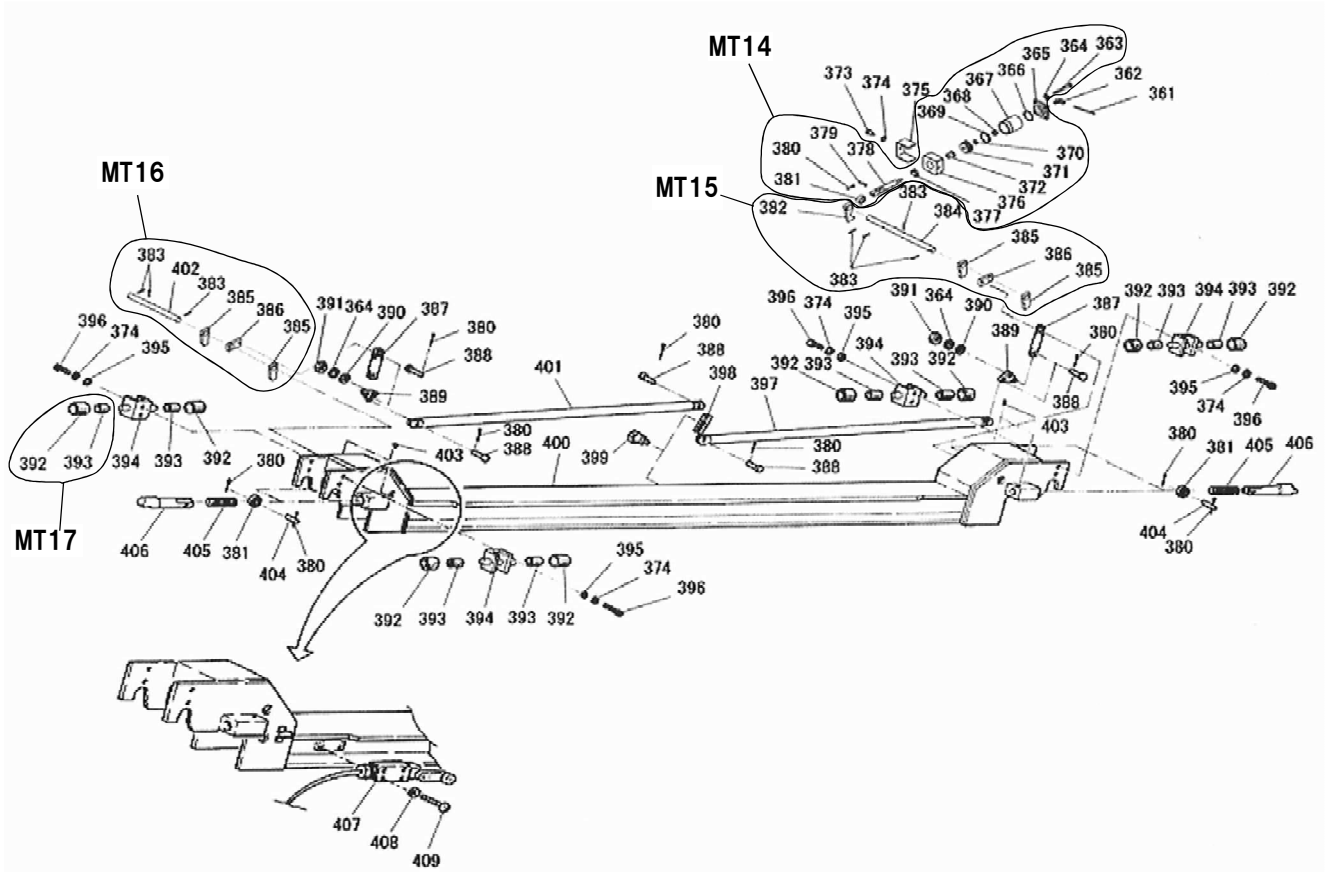
移動台車M・S



M80・M80C

図番	部品コード	品名	規格	変更時期・備考	単価(税別)			製品使用数 (参考)	
								M80	M80C
MT12	00202920	STロッコAS	(301~331)						1
MT13	00202860	MtロッコAS	(302~311,313~ 323,325~334)						1
301	00072250	ドライブホイールケースRヘア							1
302-1	90930508	ハネ座金	SW08SE	(~2011.10)					12
303-1	90910815	6角ボルト	HB0815SE	(~2011.10)					12
303-2	90890810	座金付6角ボルト	HBS0810SE	(2011.11~)					12
304	90911020	6角ボルト	HB1020SE						8
305	90930510	ハネ座金	SW10SE						32
306-1	受注不可	ギヤモータ	G3LM-22-80-T020	(~20年3月) 306-2で交換の事	受注不可				2
306-2	80820203	ギヤモータ	G3L22N80-MM02TNNNN	(2004001~)	お問い合わせ下さい				2
307	90911025	6角ボルト	HB1025SE						26
308	90960608	6角穴付トメネジ	HSS0608ケホミ						4
309	80830054	ローラーチェーン	RS35-83L						2
310	10510940	スプロケットS							2
311	90930310	6角ナット	HN10(3)SE						2
312	00202940	Sモータベースヘア							1
313	10220255	ホイールキーS							2
314	10220245	ホイールキーL							4
315	10220250	ドライブホイールシャフト							2
316	80845025	軸用C型止メ輪	RRO40						12
317	10220210	ドライブホイール							4
318	10220260	スプロケットL							2
319	80840500	ヘアリングユニット	UCF207						4
320	90930512	ハネ座金	SW12SE						16
321	90921230	6角穴付ボルト	HSB1230						16
322	90930710	平座金	PW10SE						24
323	00072770	キャッチプレートヘア							8
324	受注不可	STロッコヘア	MT12で交換して下さい		受注不可				1
325	00072180	サブホイールシャフトヘア							4
326	10220240	スベアサーリング							8
327	80846044	穴用C型止メ輪	RRI80						4
328	81156307	ヘアリング	6307-2NSL						4
329	10220200	サブホイール							4
330	10510920	フットガード							2
331-1	90890810	座金付6角ボルト	HBS0810SE	(~2011.10)					8
331-2-1	90930508	ハネ座金	SW08SE	(2011.11~)					8
331-2-2	90910815	6角ボルト	HB0815SE	(2011.11~)					8
332	00072785	ドライブホイールケースLヘア							1
333	00202880	Mモータベースヘア							1
334	受注不可	Mtロッコヘア	MT13で交換して下さい		受注不可				1

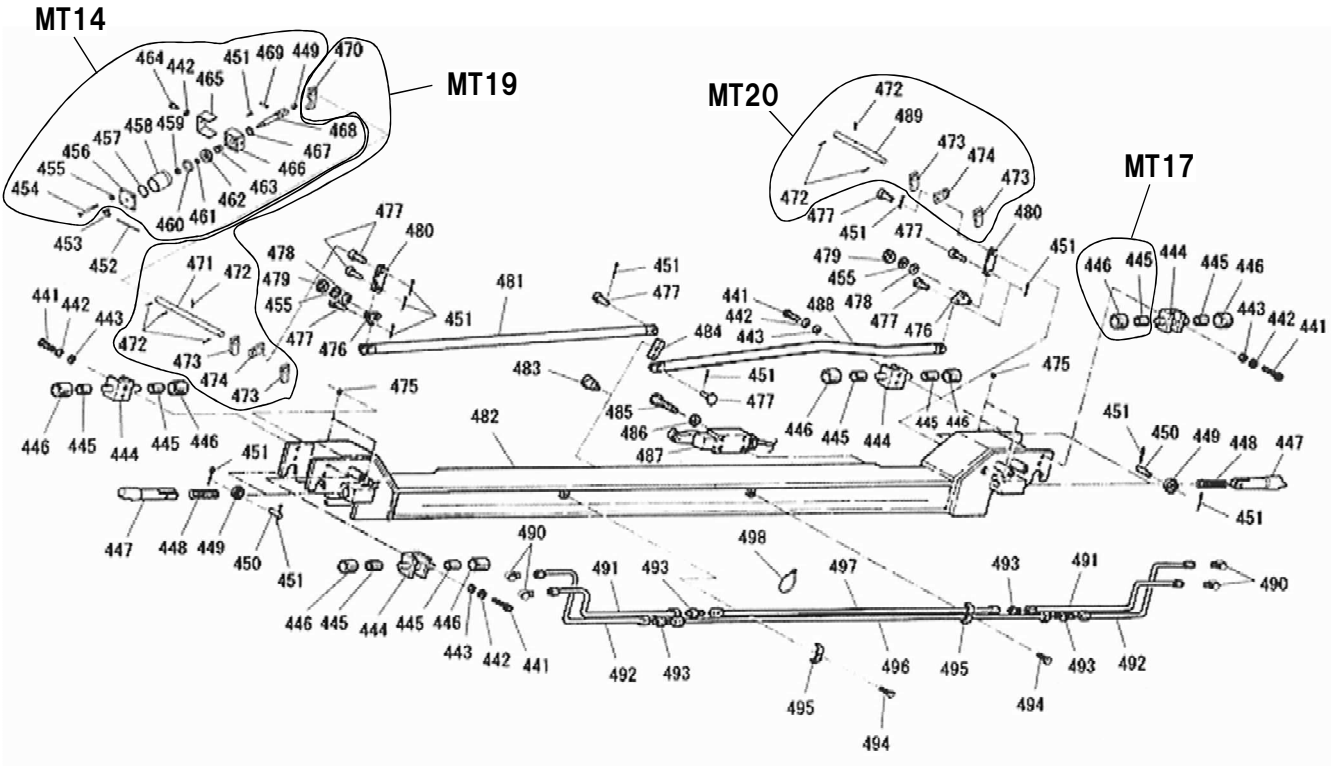
固定ビーム



M80・M80C

図番	部品コード	品名	規格	変更時期・備考	単価(税別)			製品使用数 (参考)	
								M80	M80C
MT14	00202600	爪外シリンダ-AS	(363~372,376~381)						1
MT15	75042380	固定S爪シャフトAS	(382~386)	【色は白になります】					1
MT16	75042400	S爪シャフトL-AS	(383,385,386,402)	【色は白になります】					1
MT17	75042420	サイトローラーAS	(392,393)						8
361	50800300	エアチューブL	F1506-6500mm(黒)						1
362	80817225	エルボユニオン	ZL-061						1
363	90910880	6角ホルト	HB0880SE						4
364	90930508	ハネ座金	SW08SE						6
365	10261071	爪外シリンダ-カハ-A							1
366	80800038	Oリング	P39						1
367	10510640	シリンダ-本体							1
368	90932708	6角Uナット	HUN08SE						1
369	80802536	Uパッキン	GLY-35Z						1
370	80800008	Oリング	P10						1
371	10231441	爪外シリンダピストン							1
372	80805018	エスリーブ	WRB-18						1
373	11506980	ピボットホルト							1
374	90930512	ハネ座金	SW12SE						9
375	10510380	爪外シスパーサ		~2000/8、以降なし					1
376	10231292	爪シリンダカハ-B							1
377	52003633	ダストシール	RSD18						1
378	10510620	爪外シロッド							1
379	10221251	爪ローラーピン							1
380	90973016	割ピン	SP0315SE						20
381	81040627	ヘアリング	627ZZ						5
382	受注不可	爪外シーム	MT15で交換の事					受注不可	1
383	90980530	ロールピン	SRP0530						7
384	受注不可	固定S爪シャフト	MT15で交換の事					受注不可	1
385	受注不可	爪クランクアーム	MT15,MT16で交換の事					受注不可	4
386	受注不可	爪連結アーム	MT15,MT16で交換の事					受注不可	2
387-1	受注不可	固定爪クランクロッドS		【色は白になります】 387-2で交換の事				受注不可	2
387-2	00203820	固定爪クランクロッドSヘア		【色は白になります】 新旧互換性有					2
388	11317380	クランクピン							8
389	10221340	クランクロッドリンク		【色は白になります】					2
390	90930708	平座金	PW08SE						2
391	90930108	6角ナット	HN08SE						2
392	10221350	サイトローラー							8
393	80841327	鉄系ニッカロイ	20X26X16						8
394	00066181	サイトローラブラケットヘア		【色は白になります】					4
395	90930712	平座金	PW12SE						8
396	90921220	6角穴付ホルト	HSB1220						8
397	00072160	爪クランクロッドLAヘア		【色は白になります】					1
398	10221245	爪センタークランク		【色は白になります】					1
399	10222265	ロッドセンターホルト		【色は白になります】					1
400	受注不可	固定ビームヘア						受注不可	1
401	00203220	爪クランクロッドLCヘア		【色は白になります】					1
402	受注不可	S爪シャフトL	MT16で交換の事					受注不可	1
403	80827101	玉入りオイルカップ	BOC1/4						4
404	10221251	爪ローラーピン							4
405	50620480	爪押エスプリング							4
406	10221220	セフティ爪							4
407	50626521	固定側ビームリミットスイッチ	1LS-J500	(コード・コネクタ付)					1
408	90930704	平座金	PW04SE						4
409	90940435	ナベ小ネジ	MSR0435SE						4

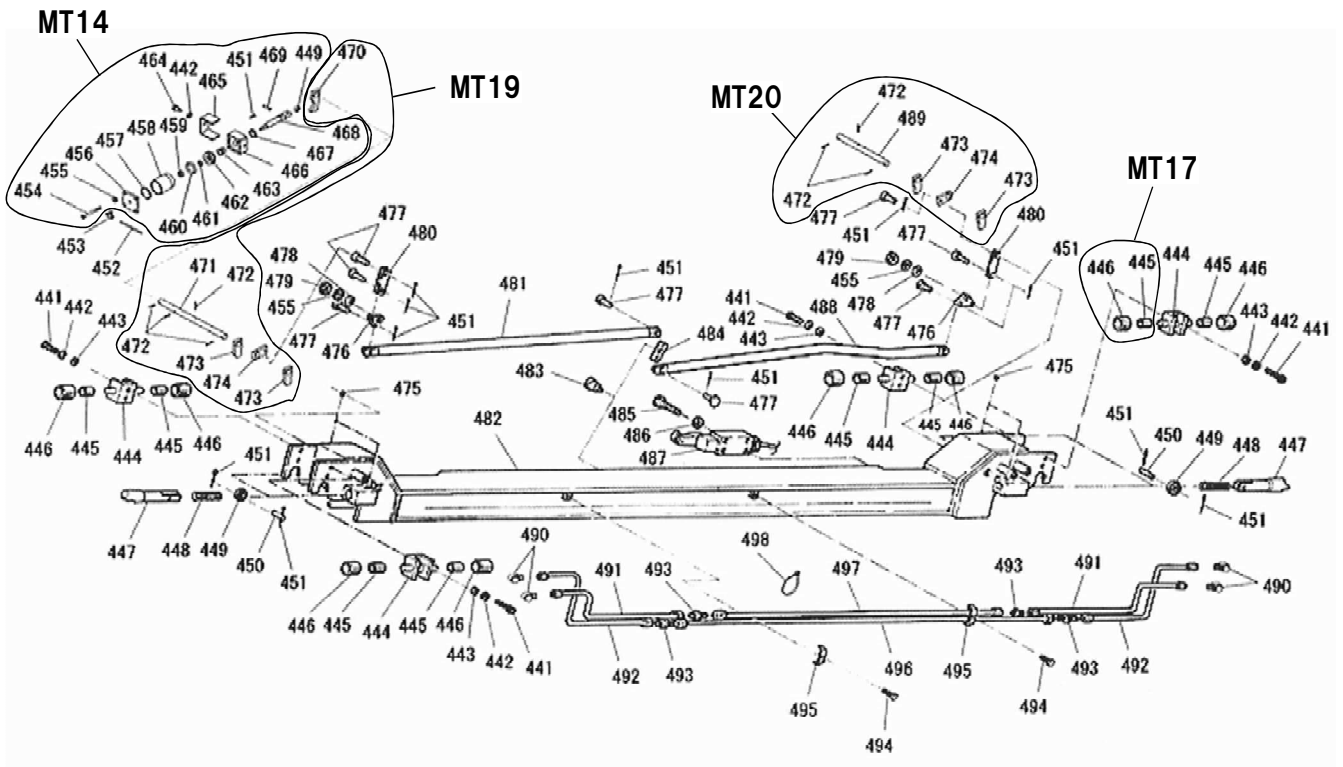
移動ビーム



M80・M80C

図番	部品コード	品名	規格	変更時期・備考	単価(税別)				製品使用数 (参考)	
									M80	M80C
MT14	00202600	爪外シリンダーAS	(449~451,454~463,466~468)							1
MT19	75042460	移動S爪シャフトAS	(470~474)	【色は白になります】						1
MT20	75042480	S爪シャフトR・AS	(472~474,489)	【色は白になります】						1
MT17	75042420	サイドローラーAS	(445,446)							1
MT21-1	00202620	移動ビームAS	(441~484,488~498)							
MT21-2	00203720	移動ビームAS	(441~484,488~498)							
441	90921220	6角穴付ボルト	HSB1220							8
442	90930512	ハネ座金	SW12SE							9
443	90930712	平座金	PW12SE							8
444	00066181	サイドローラーブラケットヘア		【色は白になります】						4
445	80841327	鉄系ニッカロイ	20X26X16							8
446	10221350	サイドローラー								8
447	10221220	セフティ爪								4
448	50620480	爪オサエスプリング								4
449	81040627	ヘアリング	627ZZ							5
450	10221251	爪ローラーピン								5
451	90973016	割ピン	SP0315SE							20
452	50800300	エアチューブL	F1506-6500mm(黒)							1
453	80817225	エルボユニオン	ZL-061							1
454	90910880	6角ボルト	HB0880SE							4
455	90930508	ハネ座金	SW08SE							6
456	10261071	爪外シリンダーカバーA								1
457	80800038	リング	P39							1
458	10510640	シリンダー本体								1
459	90932708	6角リナット	HUN08SE							1
460	80802536	リパッキング	GLY-35Z	新旧互換性有						1
461	80800008	リング	P10							1
462	10231441	爪外シリンダーピストン								1
463	80805018	エスリーブ	WRB-18							1
464	11506980	ピンボットボルト								1
465	10510380	爪外シスベア		~2000/8月、以降なし						1
466	10231292	爪シリンダーカバーB								1
467	52003633	ダストシール	RSD18							1
468	10510620	爪外シロッド								1
470	受注不可	爪外シーム	MT19で交換の事					受注不可		1
471	受注不可	移動S爪シャフト	MT19で交換の事					受注不可		1
472	90980530	ロールピン	SRP0530							7
473	受注不可	爪クランクアーム	MT19,MT20で交換の事					受注不可		4
474	受注不可	爪連結アーム	MT19,MT20で交換の事					受注不可		2
475	80827101	玉入りオイルカップ	NBC-02 1/4							4
476	10221340	クランクロッドリンク		【色は白になります】						2
477	11317380	クランクピン								8
478	90930708	平座金	PW08SE							2
479	90930108	6角ナット	HN08SE							2
480-1	10221280	移動爪クランクロッドA		【色は白になります】						2
480-2-1	受注不可	移動爪クランクロッドS		【色は白になります】 480-2-2で交換の事				受注不可		2
480-2-2	00203800	移動爪クランクロッドSヘア		【色は白になります】 新旧互換性有						2
481	00072160	爪クランクロッドLAヘア		【色は白になります】						1
482-1	受注不可	移動ビームヘア						受注不可		1
482-2	受注不可	移動ビームヘア						受注不可		1
483	10222265	ロッドセンターボルト		【色は白になります】						1
484	10221245	爪センタークランク		【色は白になります】						1
485	90940435	ナベ小ネジ	MSR0435SE							4
486	90930704	平座金	PW04SE							4
487	50626521	固定側ビームリミットスイッチ	1LS-J500	(コード・コネクタ付)						1
488	00072170	爪クランクロッドLBヘア		【色は白になります】						1
489	受注不可	S爪シャフトR	MT20で交換の事					受注不可		1
490	80813912	90°エルボ	HS-E1-12X3/8							4

移動ビーム

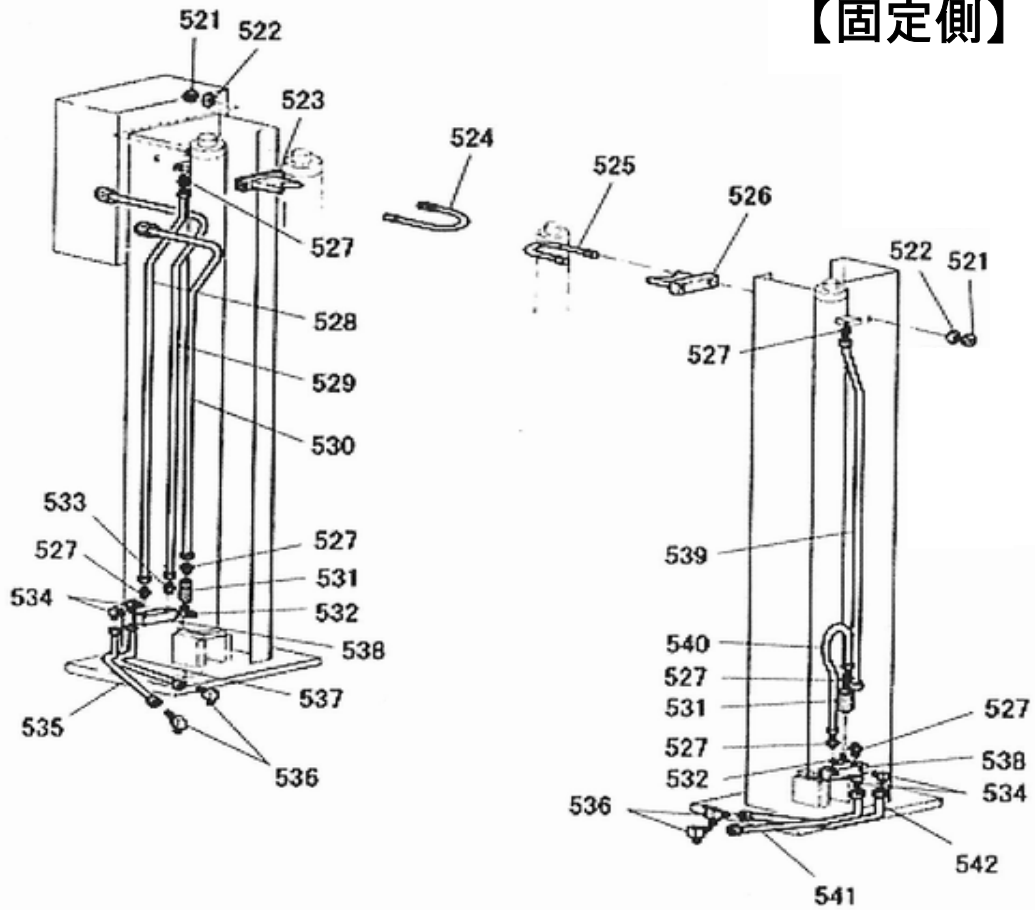


M80・M80C

図番	部品コード	品名	規格	単価(税別)				製品使用数 (参考)	
								M80	M80C
491-1	75042540	ビーム配管B・S・AS	(スリーブ・ナット付)					2	
491-2	75042560	埋込ビーム配管B・S・AS	(スリーブ・ナット付)						2
492-1	75042580	ビーム配管A・S・AS	(スリーブ・ナット付)					2	
492-2	75042600	埋込ビーム配管A・S・AS	(スリーブ・ナット付)						2
493	80814212	ユニオンジョイント	HS-J-12						4
494	90910820	6角ホルト	HB0820SE						2
495	10161371	配管固定金具							2
496	75000500	ビーム配管A・L・AS	(スリーブ・ナット付)						1
497	75000510	ビーム配管B・L・AS	(スリーブ・ナット付)						1
498	80825291	ハンタイ	CV-150						2

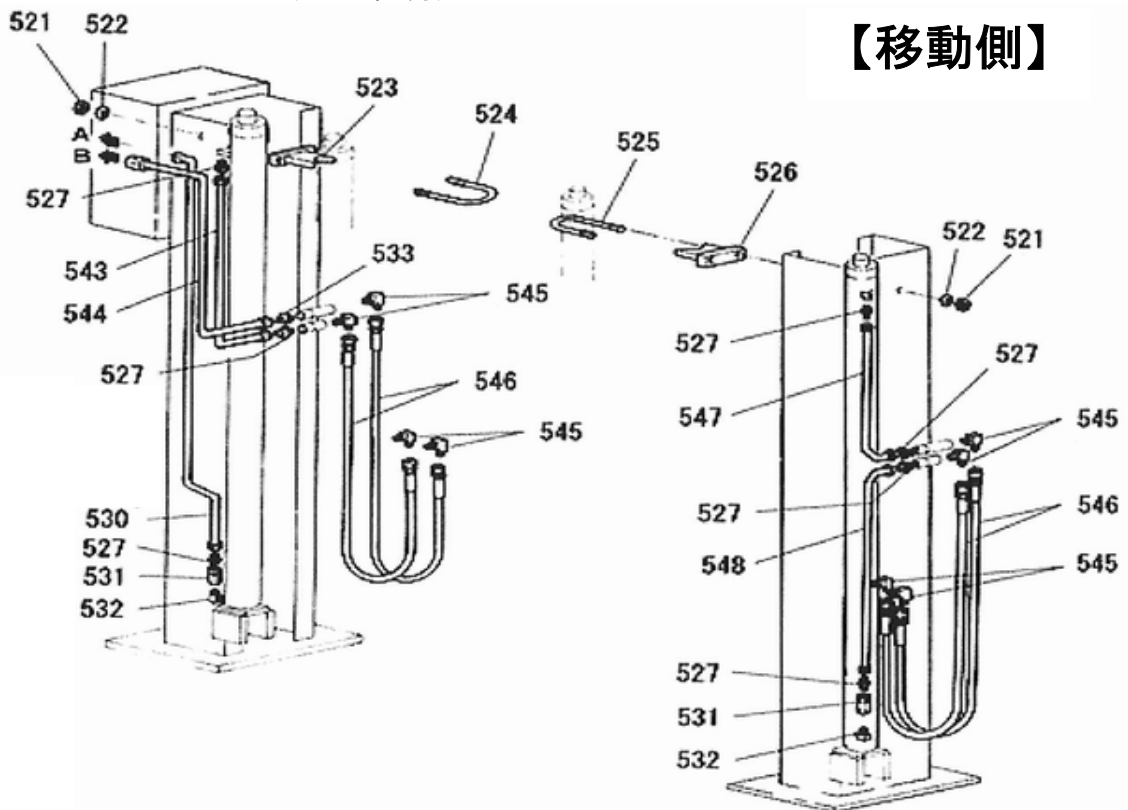
配管関係

【固定側】

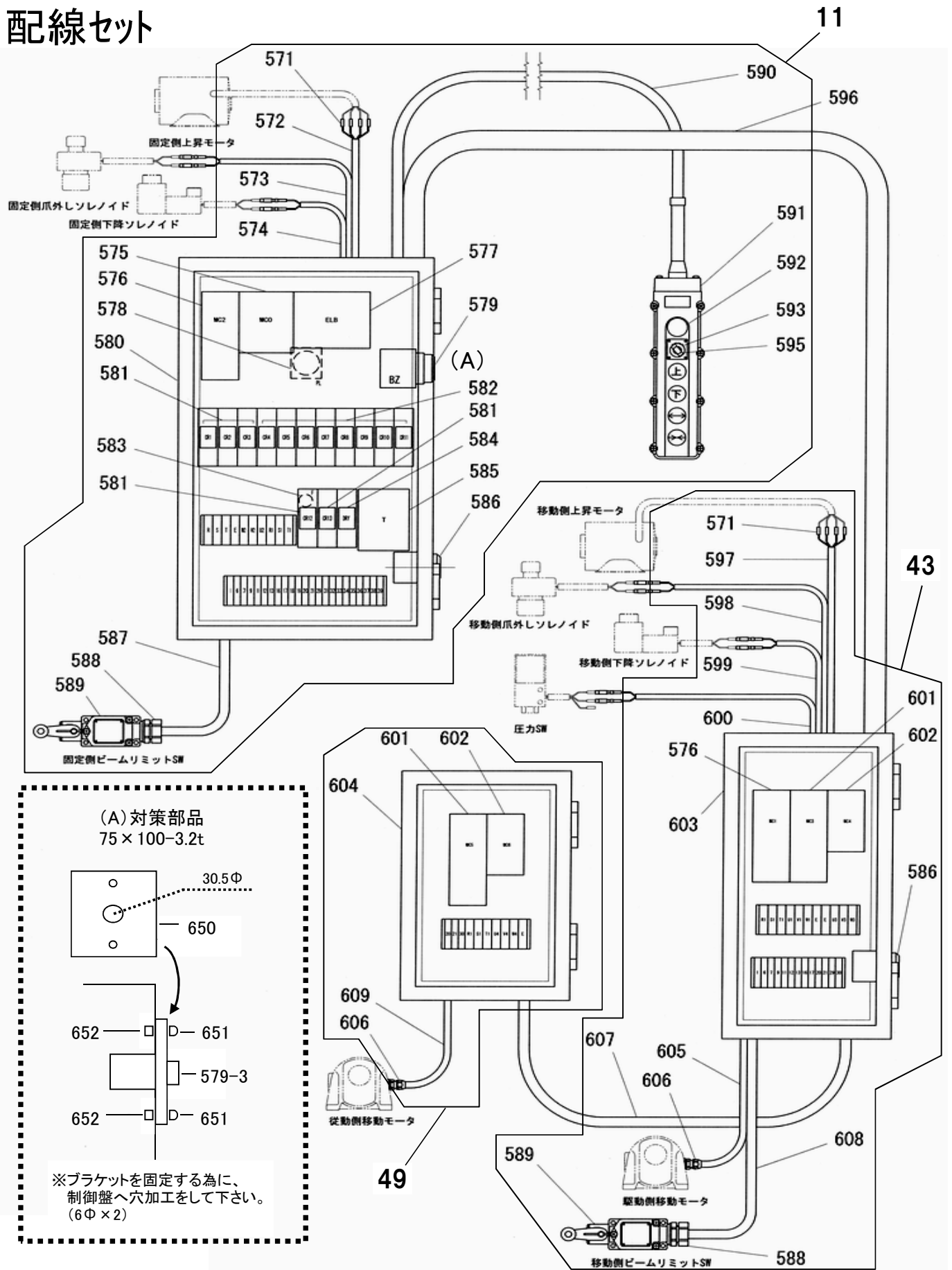


(~07年1月)

【移動側】



配線セット



M80・M80C

図番	部品コード	品名	規格	変更時期・備考	単価(税別)				製品使用数 (参考)	
									M80	M80C
571	80822078	絶縁キャップ	OA-QM4 1.25SQ用							8
572	75042680	NO4ケーブル	1.25SX4芯-1300mm							1
573	75042720	NO6ケーブル	1.25SX2芯-1300mm							1
574	75042700	NO5ケーブル	1.25SX2芯-1100mm							1
575-1	80821202	マグネットSW	BMF61842	(~06年7月)						1
575-2-1	受注不可	マグネットSW	MUF 20 241	(06年8月~20年3月) 575-2-2で交換の事					受注不可	1
575-2-2	30821203	マグネットSW	SC-5-1 AC200V 1a1b	(2004001~)					お問い合わせ下さい	1
576	80821204	マグネットSW&サマル	BMFT61042NS8							2
577-1	受注不可	漏電ブレーカー	NV-G3T 20A30mA	577-2で交換の事					受注不可	1
577-2	39030005	漏電ブレーカー	NV30-FA 3P 20A	新旧互換性有						1
578-1	受注不可	パイロットランプ&トランス	APN-126W(シロ)	(~20年3月) 578-2で交換の事					受注不可	1
578-2	30820409	パイロットランプ&トランス	APN-126DNPW	(2004001~)					お問い合わせ下さい	1
579-1	受注不可	フリッカーブザー	EA4022B ※1	(~01年11月)						1
579-2	受注不可	フリッカーブザー	EA6002 ※1	(01年12月~06年7月)					受注不可	1
579-3	80820862	フリッカーブザー	BM-220H	(06年8月~)						1
580-1	受注不可	固定制御ボックス	固定制御BOX・ASIにて	(~01年11月)					受注不可	1
580-2	受注不可	固定用制御ボックス	交換して下さい	(01年12月~06年7月)					受注不可	1
580-3	50800342	固定用制御ボックス	端子台33P付	(06年8月~)						1
581	80820408	リレー	MY2N(2C)200V							5
582	80820401	リレー	MY2N・AC24V							8
583	80662390	ヒューズホルダー	F-4000							1
584	80820419	タイマー	H3Y-2AC200V5S							1
585	80820840	トランス	P:200V S:24V							1
586	80820950	補正用押ボタンSW	ABN-1107カ							2
587	75042840	NO12ケーブル	0.75SX2芯-2900mm							1
588	80821734	ケーブルコネクタ	SC-3M							2
589	80820780	リミットSW	1LS-J500							2
590	75042880	NO14ケーブル	0.75SX9芯-12m							1
591	71313351	押ボタンSW コード無し	COB63							1
592	80820925	押ボタンSW	AH161-E5R11							1
593	80821271	ロータリースイッチ	M34							1
595	80821272	ツマミ	K-90S							1
596	75042780	NO9ケーブル	1.25SX16芯-11m							1
597	75042620	NO1ケーブル	1.25SX4芯-1300mm							1
598	75042660	NO3ケーブル	1.25SX2芯-1300mm							1
599	75042640	NO2ケーブル	1.25SX2芯-1100mm							1
600	75042820	NO11ケーブル	1.25SX2芯-900mm							1
601	80821203	マグネットSW&サマル	BMFT61042NS7							2
602	80821201	マグネットSW	BMFT61042N							2
603	50800360	移動M制御ボックス	端子台24P付							1
604	50800380	移動S制御ボックス	端子台10P付							1
605	75042740	NO7ケーブル	1.25SX4芯-3000mm							1
606	80821782	ケーブルコネクタ	SK-12M							2
607	75042800	NO10ケーブル	1.25SX7芯-7310mm							1
608	75042860	NO13ケーブル	0.75SX2芯-2900mm							1
609	75042760	NO8ケーブル	1.25SX4芯-3000mm							1
650	70800390	フリッカーブザー固定板	75X100-3.2t							1
651	90940521	ナベ小ネジ	MSR0520SE							2
652	90930105	六角ナット	HN05SE							2
11	70800340	固定制御BOX・AS								1
43	70800360	移動M制御BOX・AS								1
49	70800380	移動S制御BOX・AS								1
※1 650のフリッカーブザー固定板、579-3のフリッカーブザー、651のナベ小ネジ、652の六角ナットで互換性あり。 ただし、制御盤への穴加工が必要となります。										

部品価格表使用上のご注意

- この部品表は、仕様変更のため予告なく内容を変更することがあります。そのため、記載された内容と実物の形状が異なる場合がありますのでご注意ください。
- 部品ご注文の際は、品番と品名を必ず明記して下さい。品番のご指定のないとき、または機体番号及び製造年月のご連絡がない場合は、万一ご注文品と異なる部品を納入した場合でも当社は責任を負いませんのでご了承下さい。
- アッセンブリーの構成部は、MT1等の専用アッセンブリーコードでご注文下さい。
- 品名にある〇〇〇〇ペアとは2個以上の単体部品を溶接し、1個の部品にしたものを言います。
- 当製品の補充部品は生産中止後、20年まで供給させていただきますが、補充部品供給可能期間内にあっても供給できない部品（例えば部品コード欄に受注不可とあるもの）もありますのでご了承願います。
- 補充部品の保証期間は弊社出荷（納品）後、3ヶ月間とさせていただきますのでご了承願います。
- 品名欄に、【色確認】の記述がある部品につきましては、ご注文の際に塗装色を明記して下さい。



<http://bishamon.co.jp>

E-mail support@bishamon.co.jp

〒444-1394 本社 愛知県高浜市本郷町4丁目3-21 TEL:0566-53-1126 FAX:0566-53-1844

〒146-0083 東京 東京都大田区千鳥2丁目2-12 TEL:03-3759-9722 FAX:03-3759-9723

〒537-0002 大阪 大阪府大阪市東成区深江南2丁目3-22 TEL:06-6747-7617 FAX:06-6747-7618