



圧縮減容梱包機

KCPR40M3

プレスキー Bbox(3連)

2005年5月発売開始

部品表

初版発行年月	2022年3月
改訂版発行年月	2023年11月

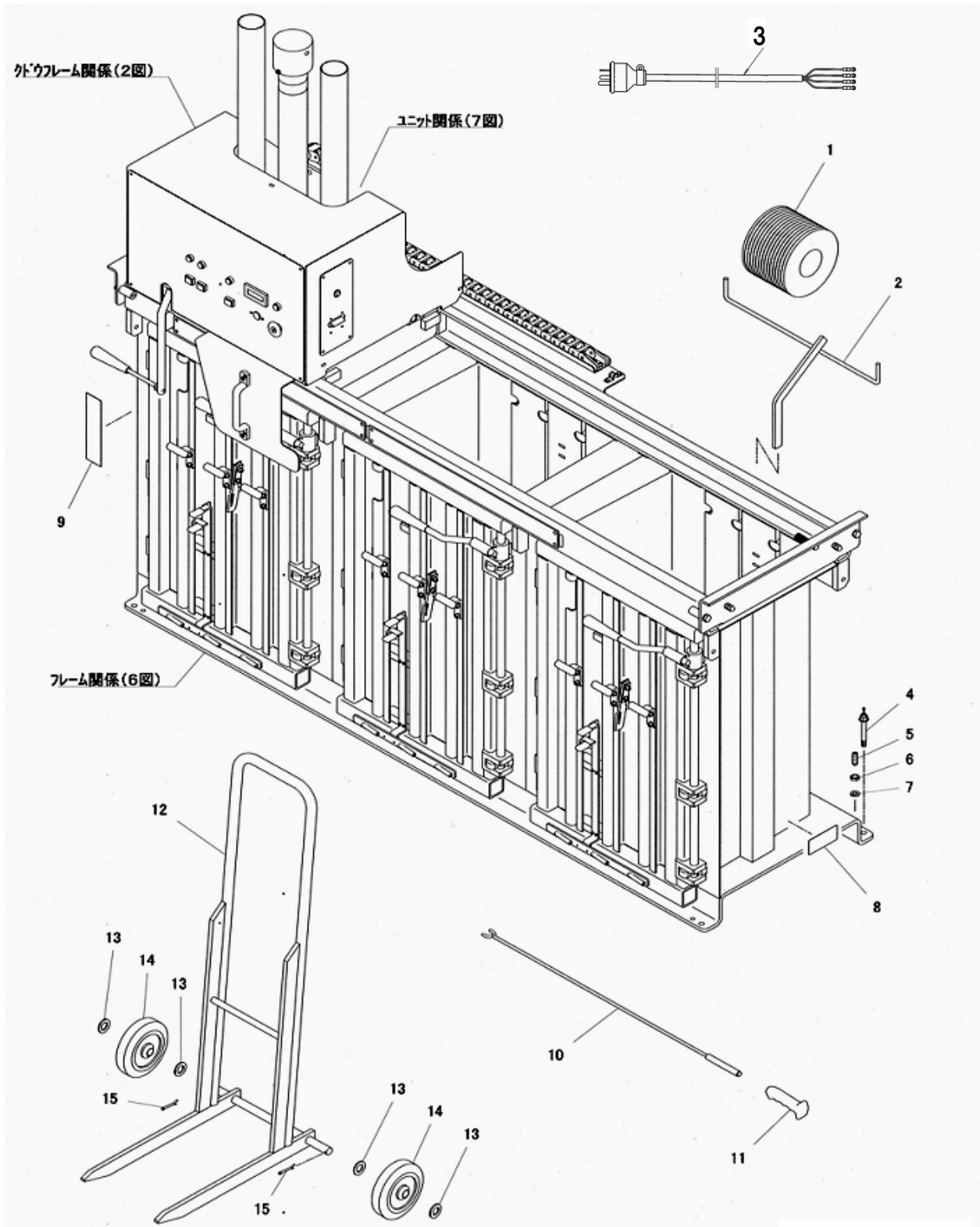
改訂履歴
2023年11月

ページ	摘要	図番	部品コード	品名	摘要
5	変更	1	70000140	結束紐	サービス店価格削除
	変更	3	76030440	電源ケーブルAS	規格欄追加
	変更	14	52603300	キャストホル	規格欄追加
6	分解図変更	65追加、56変更図追加			
7	変更	PR4-1	76030900	操作パネルA・AS	規格欄追加
	変更	PR5	76030360	操作パネルB・AS	変更時期追加
	変更	PR6-1	76030300	フロントカバーAS	履歴追加
	追加	PR6-2	76030301	フロントカバーAS	追加
	変更	31	受注不可	移動端金具	受注不可に変更
	変更	36	91030508	トラスコネジ	備考追記、所用数変更
	変更	43-1	受注不可	フロントカバーヘア	受注不可に変更
	追加	43-2	受注不可	フロントカバーヘア	追加
	変更	48-1	受注不可	マグネットスイッチ	受注不可に変更、備考欄追記
	変更	48-2	80820684	マグネットスイッチ	部品コード、規格、備考変更、所要数追記
	変更	49-1	受注不可	端子台	受注不可に変更、備考追記
	変更	49-2	※	端子台	所要数追記
	変更	56-1	受注不可	器具用電子プザー	受注不可に変更、図番変更、備考欄追加
	追加	56-2	※	プザー	追加
	変更	59	80651103	サーキットプロテクタ	備考欄追記
	変更	60-1	受注不可	サーキットプロテクタ	受注不可に変更、備考欄追記
	追加	60-2	80651131	サーキットプロテクタ	追加
	変更	63	20000225	キー	部品コード、備考欄変更
	変更	64	※	SOLケーブルAS	備考欄変更
	追加	65	10034760	表示シール	追加
9	変更	96-1	90780408	座金組込ナベ小ネジ	履歴追加
	追加	96-2	90780508	座金組込ナベ小ネジ	追加
	変更	97-1	80821512	サドル	履歴追加
	追加	97-2	80825557	ナイロンクランプ	追加
10	分解図変更	プレスシリンダバックセット追加			
11	変更	147	50627680	ウェアリングB	規格欄追加
13	変更	210-1	80819502	鋳鉄製取手	履歴追加
	追加	210-2	80819523	ステンレス製大型取手	追加
14	分解図変更	PR9,PR10,PR11追加			
15	変更	PR10	00008560	紐セットバーAS	規格欄追加
	変更	242-1	受注不可	ケーブルベヤ	受注不可に変更
	追加	242-2	80838584	ケーブルベヤ	追加
	変更	248	受注不可	固定端金具	受注不可に変更
変更	284	受注不可	紐セットバーヘア	受注不可に変更	
16	分解図変更	PM9追加			
17	変更	PR12	70240540	圧力スイッチAS+LS	規格欄変更、備考欄追加
	変更	321	受注不可	オイルストップG押込プラグ	受注不可に変更
	変更	322	受注不可	強力パネ	受注不可に変更
	変更	323	受注不可	バルブフランジヤ	受注不可に変更
	変更	324	受注不可	バルブプラグ	受注不可に変更
	変更	325	受注不可	オイルストップ	受注不可に変更
	変更	326	受注不可	Oリング	受注不可に変更
	変更	327	受注不可	Oリング	受注不可に変更、規格欄変更
	変更	328	受注不可	オイルストップガイド	受注不可に変更
	変更	329	受注不可	バルブハウジング	受注不可に変更
	変更	330	受注不可	六角ナット	受注不可に変更
	変更	331	受注不可	パネ座金	受注不可に変更
	変更	332	受注不可	六角ナット	受注不可に変更
	変更	333	受注不可	六角穴付止メジ	受注不可に変更
	変更	334	受注不可	スイッチブラケット	受注不可に変更
	変更	335	受注不可	パネ座金	受注不可に変更
	変更	336	受注不可	六角穴付ボルト	受注不可に変更
	変更	337	00240860	LS5ケーブルAS	部品コード、規格欄変更
	変更	338	受注不可	ナベコネジ	受注不可に変更

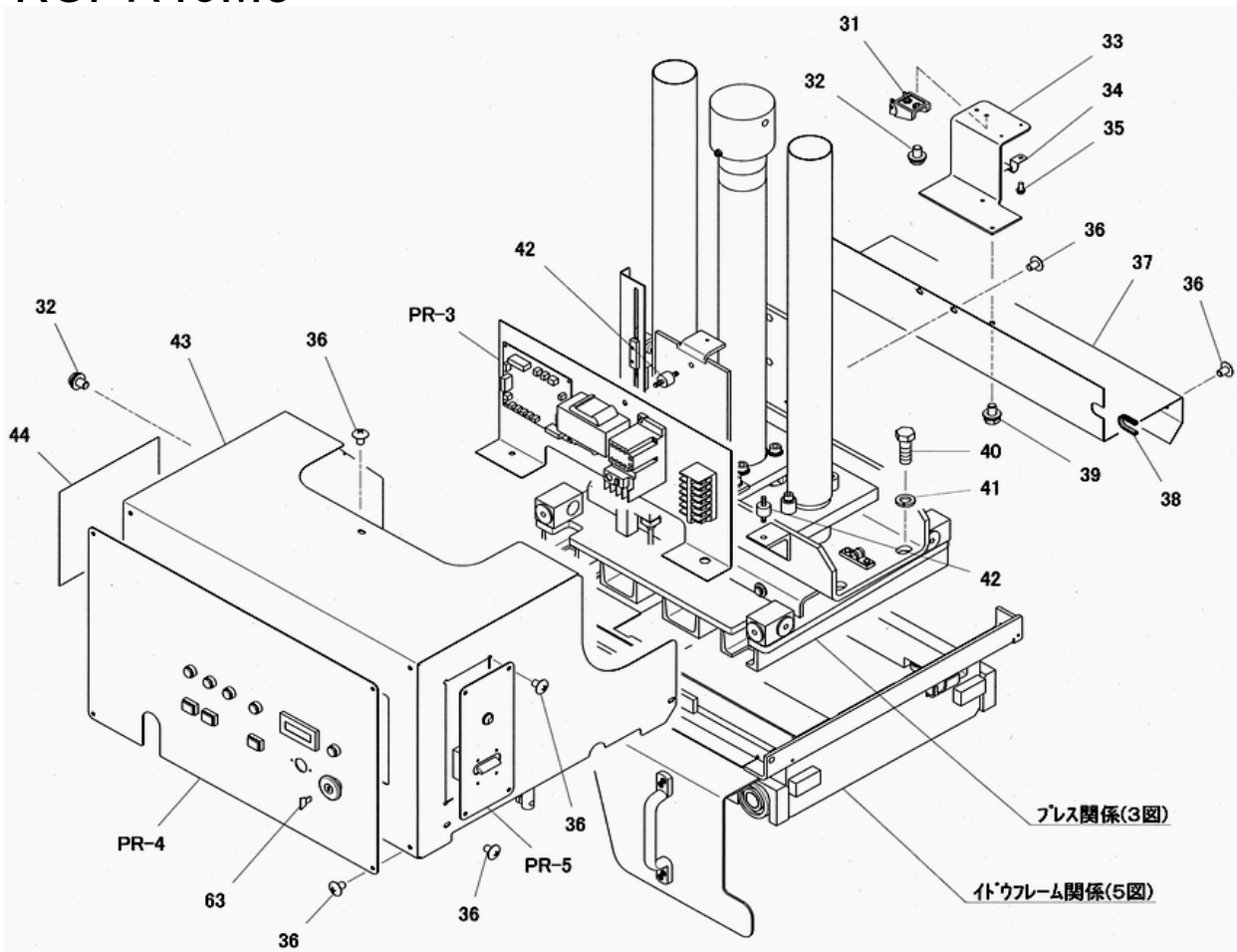
目 次

本体関係	4～5
制御盤関係	6～7
プレスシリンダー関係	8～11
移動フレーム関係	12～13
本体フレーム・ドア関係	14～15
パワーパック関係	16～17

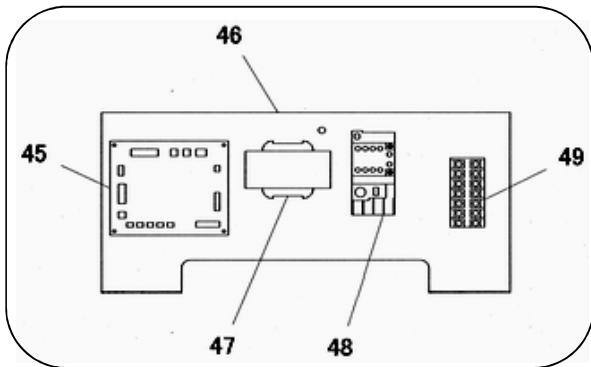
KCPR40M3



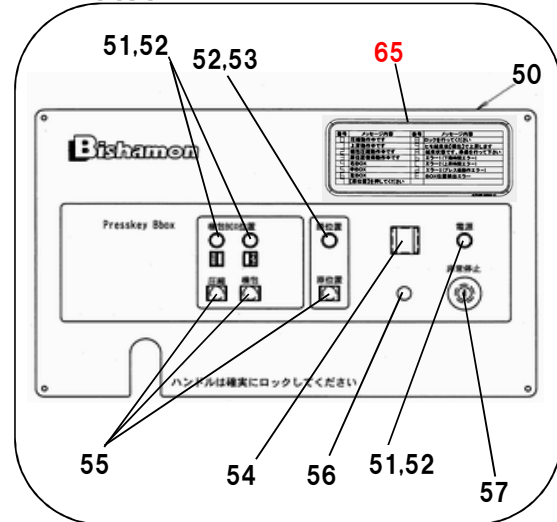
KCPR40M3



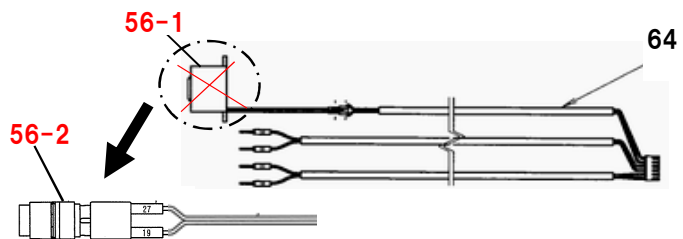
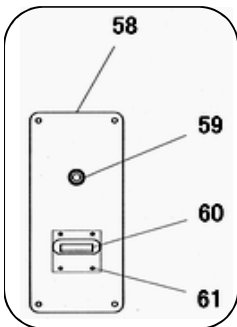
PR3



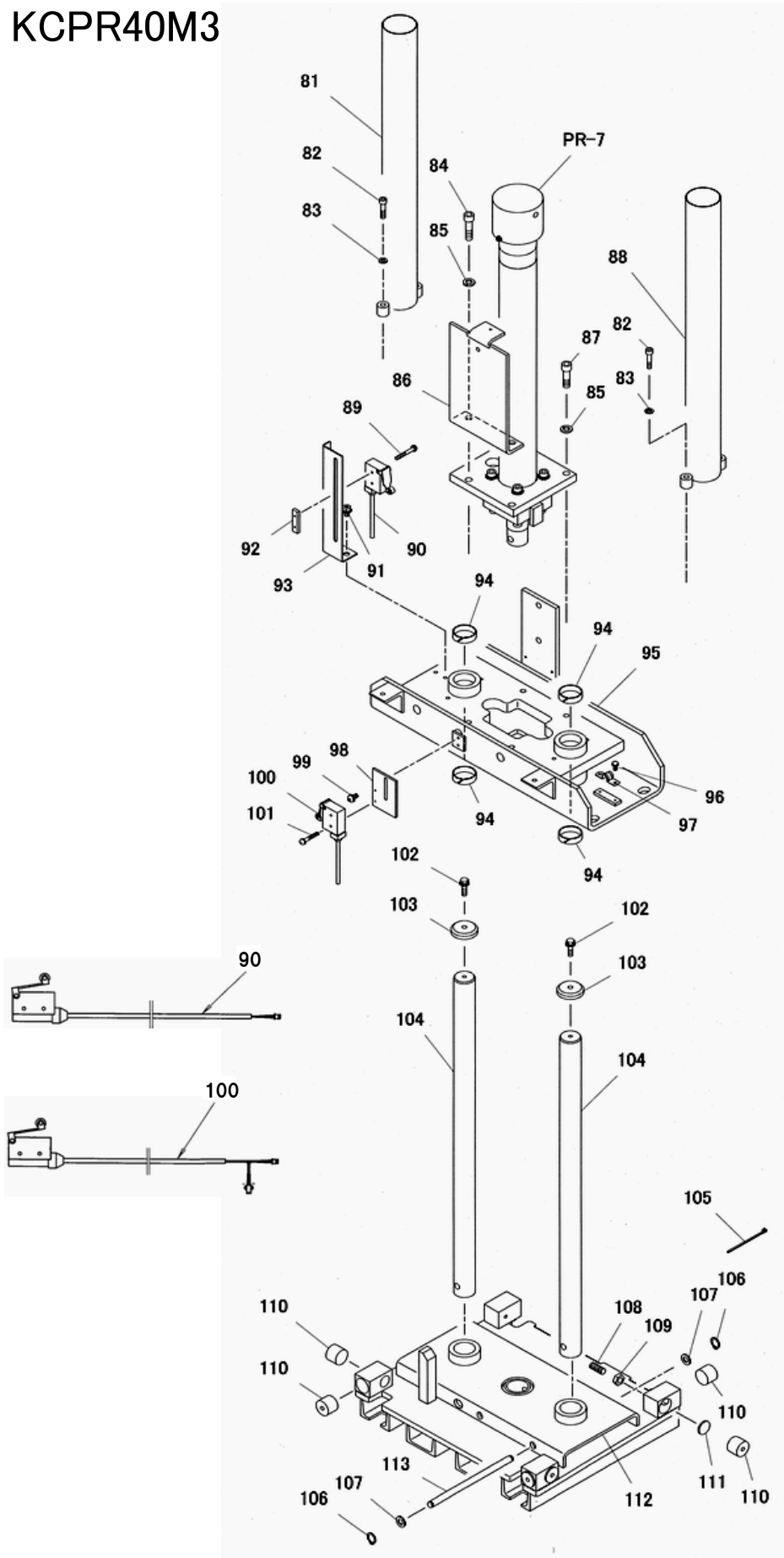
PR4



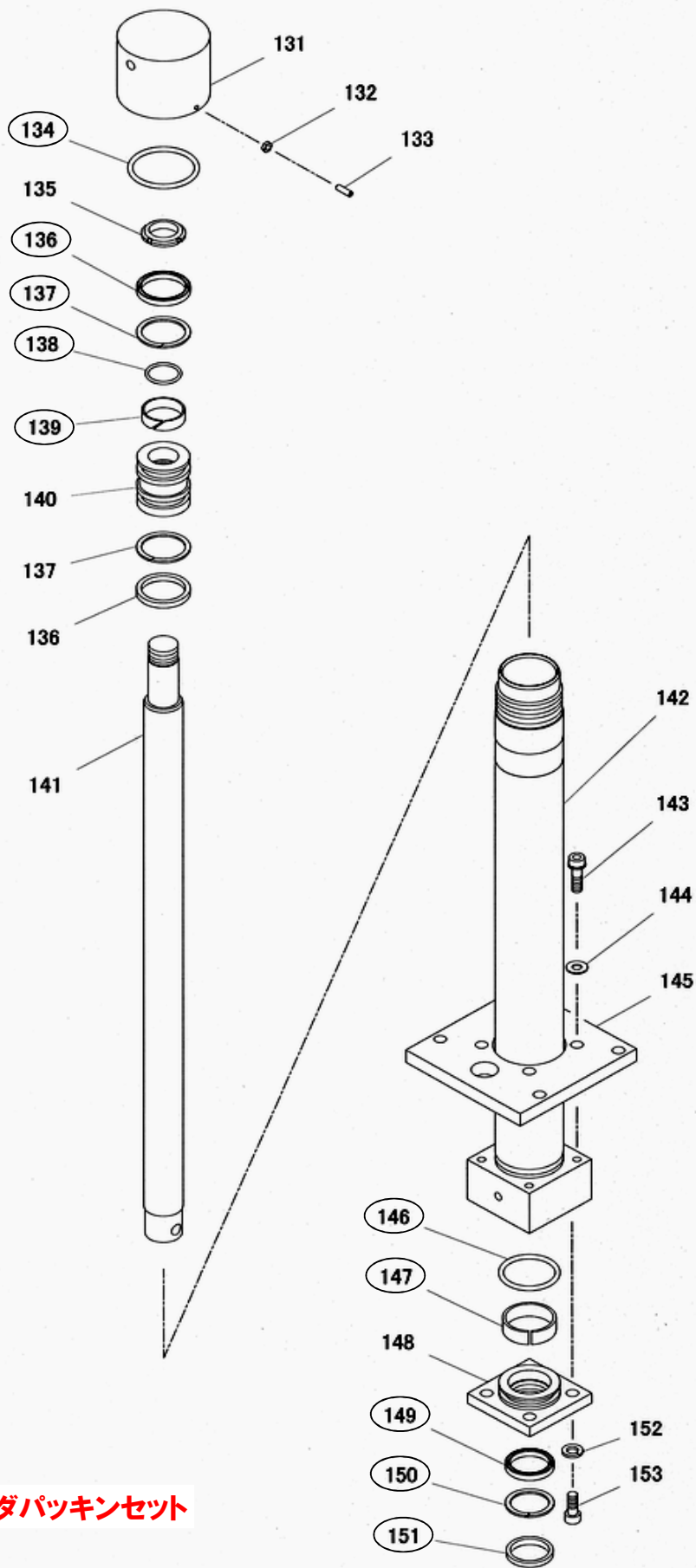
PR5



KCPR40M3

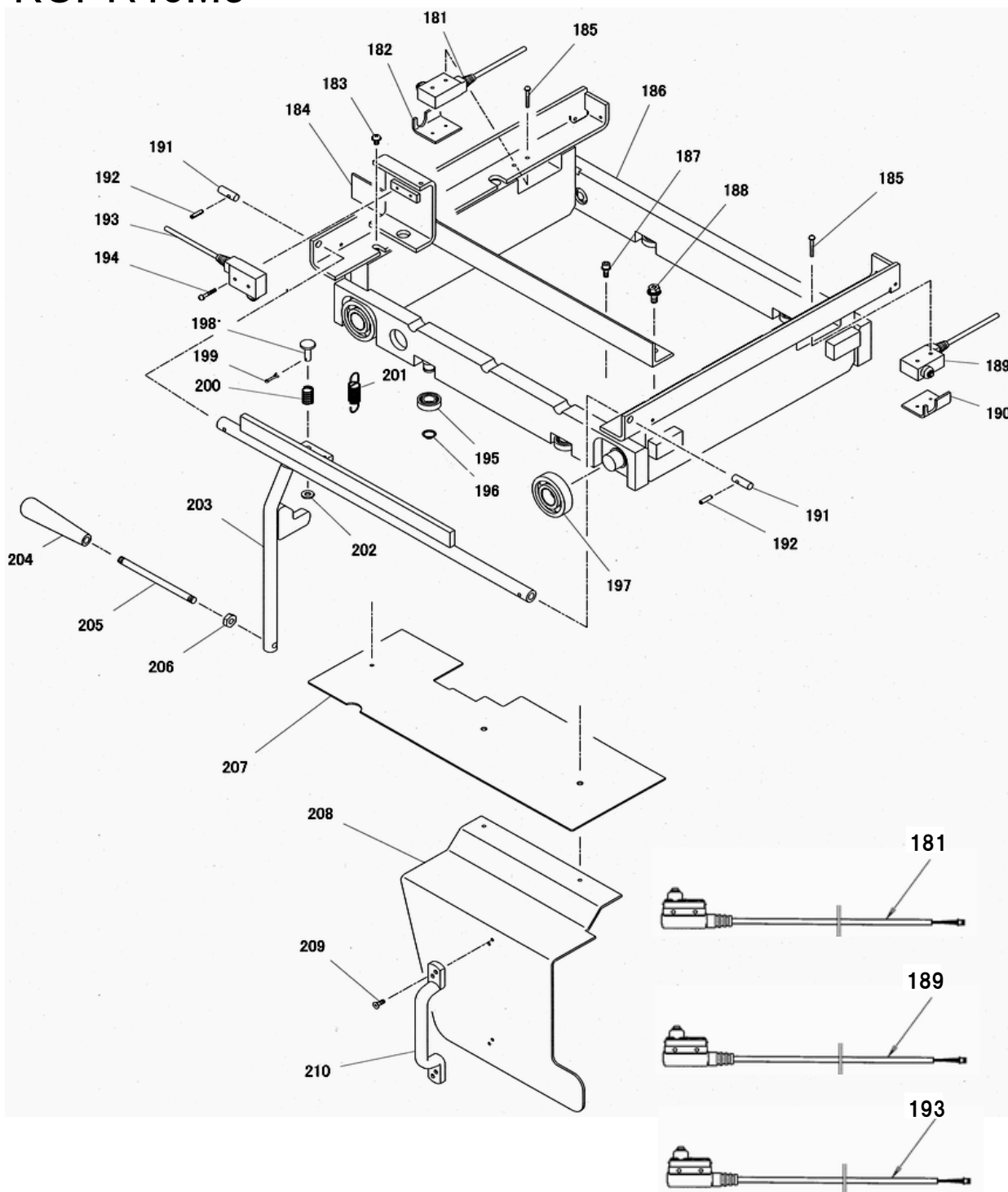


KCPR40M3

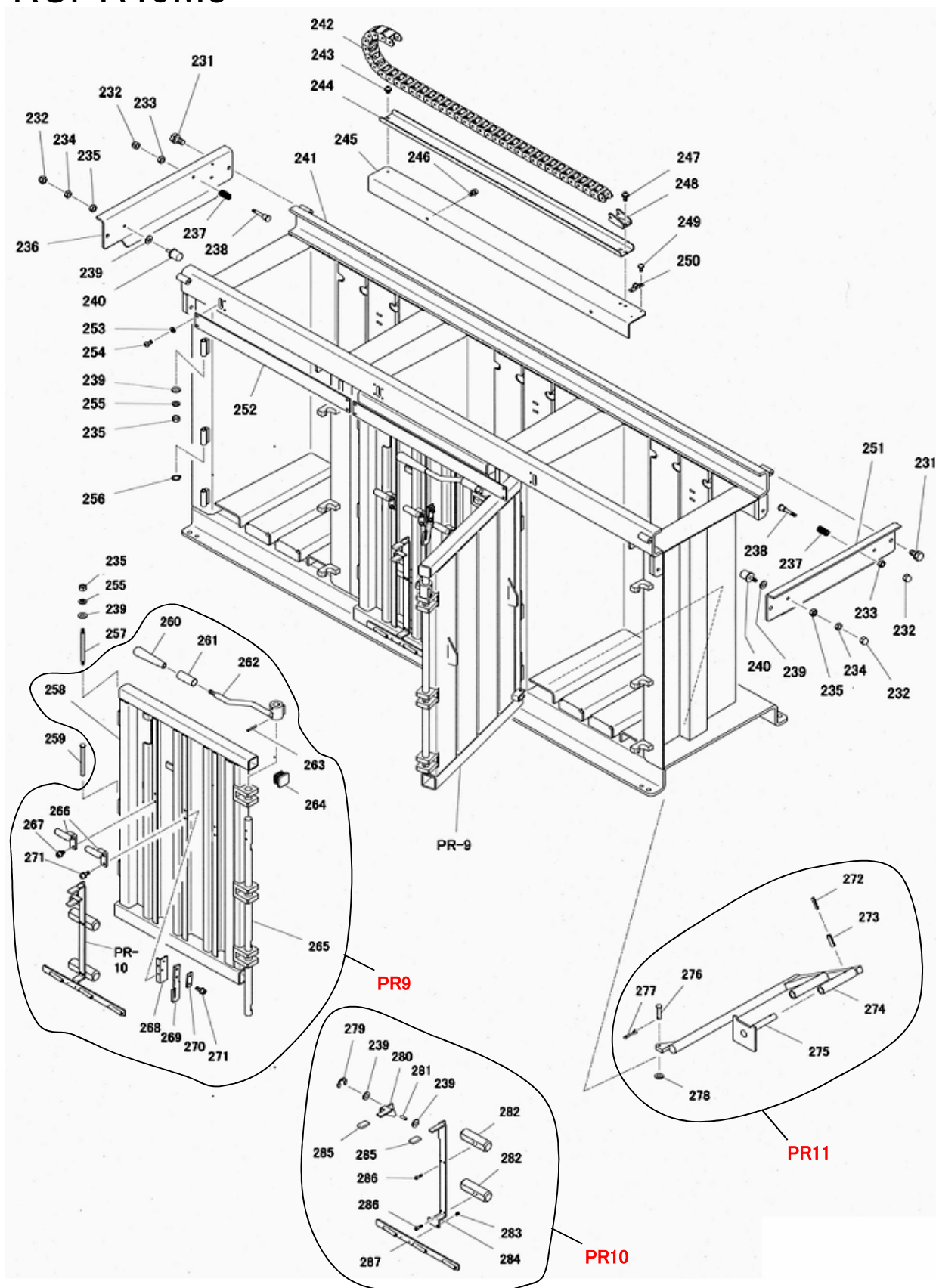


○印:PR8 プレスシリンダパッキンセット

KCPR40M3



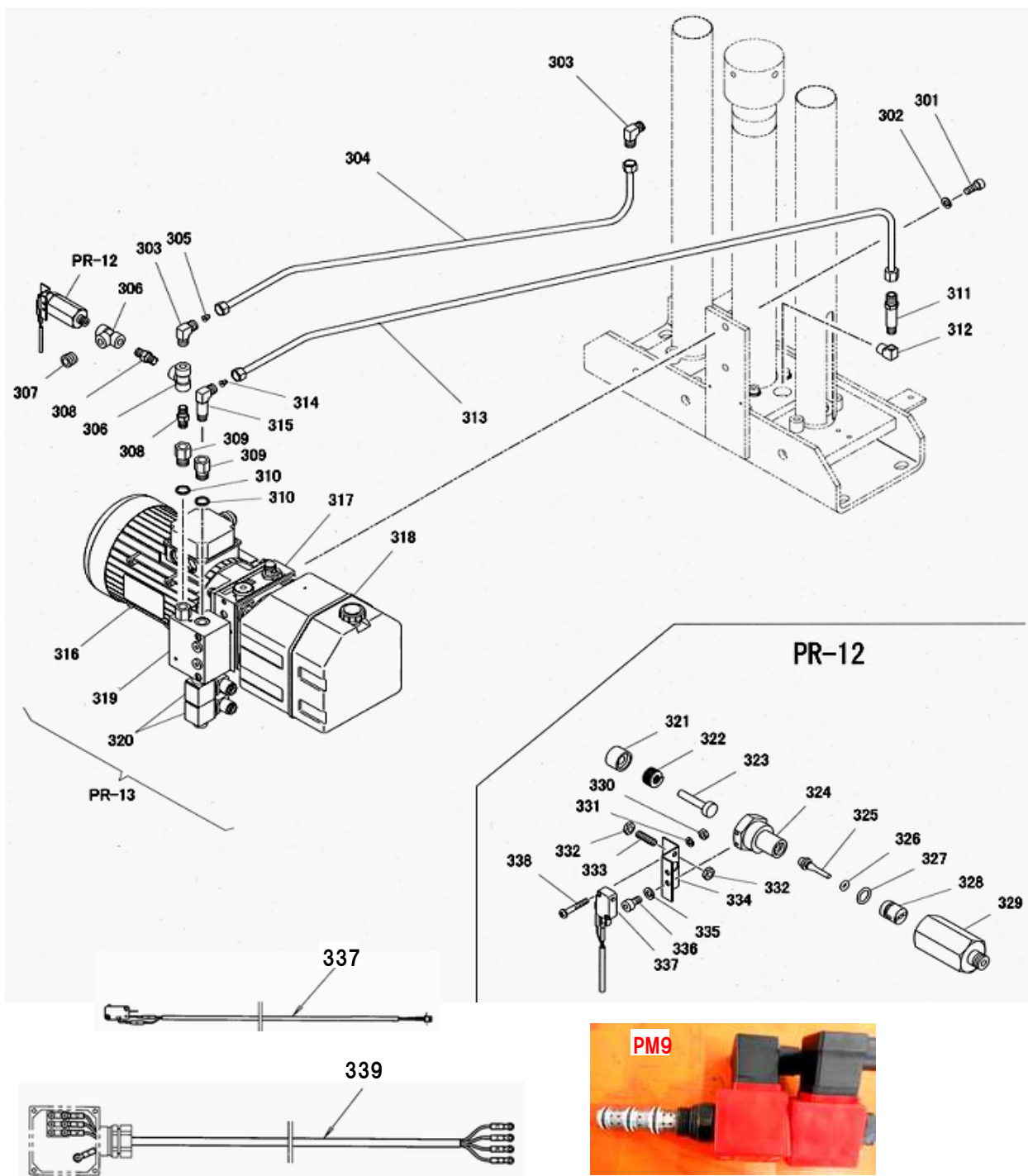
KCPR40M3



KCPR40M3

図番	コード	品名	規格	変更時期・備考				所要数
PR9	00008480	ドアAS	(PR10,258,260~271)					3
PR10	00008560	紐セットバ ^ハ -AS	(239,279~287)					3
PR11	00008640	バ ^ハ -ル押し出しLAS	(272~278)					3
231	90891020	座金付6角ホルト	HBS1020SE					4
232	90932409	6角袋ナット	HCN08SE					6
233	90932708	6角Uナット	HUN08SE					2
234	90930308	6角ナット	HN08(3)SE					4
235	90930108	6角ナット	HN08SE					10
236	10033720	スライドストップバ ^L						1
237	51301030	ルーフストップバ ^ハ -バ ^ネ						2
238	10033740	スイッチピン						2
239	90930708	平座金	PW08SE					10
240	80828722	ストップバ ^ハ	KI-30	(クランキ)				4
241	受注不可	フレームバ ^ハ					受注不可	1
242-1	受注不可	ケーブルバ ^ヤ	TKP0320-2BR75	(ツバキ)37L 242-2で交換の事			受注不可	1
242-2	80838584	ケーブルバ ^ヤ	TKP35H22-30W25	R75TC-34L-F0-M0				1
243	90780610	座金組込ナ ^ハ -小ネジ	MSRPS0610SE					3
244	10035100	ケーブルガイド						1
245	10035080	ケーブルガイドアングル						1
246	90760612	座金付6角穴付ホルト	HSBS0612					2
247	90780615	座金組込ナ ^ハ -小ネジ	MSRPS0615SE					2
248	受注不可	固定端金具		242-2で交換の事			受注不可	1
249	90780408	座金組込ナ ^ハ -小ネジ	MSRPS0408SE					4
250	80821512	サドル	AC-12	(エイラク)				2
251	10033700	スライドストップバ ^R						1
252	10033680	スライドガイド						2
253	90930506	バ ^ネ 座金	SW06SE					8
254	91040617	6角穴付丸ホルト	HSR0612ステンレス					8
255	90930508	バ ^ネ 座金	SW08SE					6
256	80845001	軸用C型止メ輪	RRO10					6
257	12782680	ヒンジストップバ ^ハ -軸						3
258	受注不可	ドアバ ^ハ		PR9で交換の事			受注不可	3
259	80828570	角型ヒンジピン	B-980-0	(タケケン)				9
260	50561801	グリップ M10						3
261	10034720	ドアレバ ^ハ -チューブ						3
262	00008620	ドアレバ ^ハ -バ ^ハ						3
263	90980535	ロールピン	SRP0535					3
264	80821807	角中栓ジャバラ	B-154	(タ ^イ ショウ)				3
265	10034220	ドアロックシャフト						3
266	00008540	紐掛けバ ^ハ						3
267	90760610	座金付6角穴付ホルト	HSBS0610					12
268	10034240	カッタートリックバ ^ハ -ス						3
269	98950072	安全紐切り						3
270	10312740	カッタバ ^ハ -ス						3
271	90760615	座金付6角穴付ホルト	HSBS0615					12
272	90980525	ロールピン	SRP0525					6
273	90980825	ロールピン	SRP0825					6
274	受注不可	押エスティバ ^ハ		PR11で交換の事			受注不可	3
275	00136400	押エプレートバ ^ハ						6
276	11317380	クランピン						3
277	90973026	割ピン	SP0325SE					3
278	90931208	小型丸平座金	PWS08SE					3
279	80847510	E型止メ輪	E7SE					3
280	10034440	紐セットロックツメ						3
281	90980514	ロールピン	SRP0514					3
282	10034460	ガイドシュー						6
283	90760410	座金付6角穴付ホルト	HSBS0410					6
284	受注不可	紐セットバ ^ハ -バ ^ハ		PR10で交換の事			受注不可	3
285	80653500	角型キャップ	4.75FE					6
286	90720416	十字穴付ナ ^ハ -タ ^ッ ピンネジ	4X16(1)					12
287	00008580	紐セットバ ^ハ						3

KCPR40M3



部品価格表使用上のご注意

- この部品表は、仕様変更のため予告なく内容を変更することがあります。そのため、記載された内容と実物の形状が異なる場合がありますのでご注意ください。
- 部品ご注文の際は、品番と品名を必ず明記して下さい。品番のご指定のないとき、または機体番号及び製造年月のご連絡がない場合は、万一ご注文品と異なる部品を納入した場合でも当社は責任を負いませんのでご了承下さい。
- 品名にある〇〇〇〇ペアとは2個以上の単体部品を溶接し、1個の部品にしたものを言います。
- 当製品の補充部品は生産中止後、10年まで供給させていただきますが、補充部品供給可能期間内にあっても供給できない部品(例えば部品コード欄に受注不可とあるもの)もありますのでご了承願います。
- 補充部品の保証期間は弊社出荷(納品)後、3ヶ月間とさせていただきますのでご了承願います。



<http://bishamon.co.jp>

E-mail support@bishamon.co.jp

〒444-1394 本社 愛知県高浜市本郷町4丁目3-21 TEL.0566-53-1126 FAX.0566-53-1844
〒146-0083 東京 東京都大田区千鳥2丁目2-12 TEL.03-3759-9722 FAX.03-3759-9723
〒537-0002 大阪 大阪府大阪市東成区深江南2丁目3-22 TEL.06-6747-7617 FAX.06-6747-7618