

圧縮減容梱包機

## NCP40M・MB

プレスキーミニ  
2002年6月発売開始

### 部品表

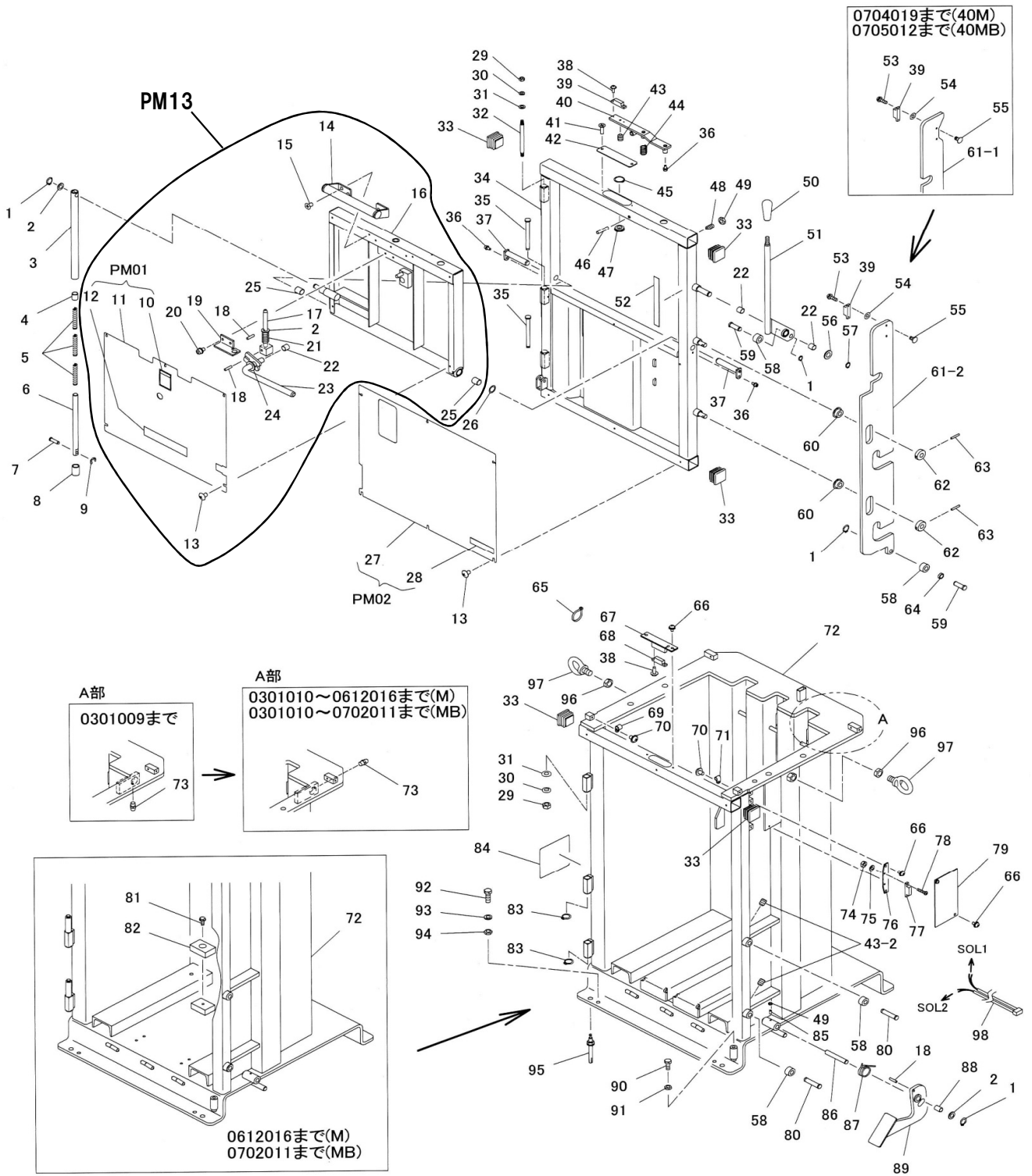
初版発行年月	2013年6月
改訂版発行年月	2014年7月
改訂版発行年月	2018年7月
改訂版発行年月	2018年9月
改訂版発行年月	2020年6月
改訂版発行年月	2021年11月
改訂版発行年月	2022年3月
改訂版発行年月	2022年9月
改訂版発行年月	2023年11月

※2007年12月以前の生産分については2022年8月末を持ちまして部品供給を中止させていただきました。

13年06月改訂箇所					
ページ	変更項目	図番	部品コード	品名	改訂内容
全 面 改 訂					
14年07月改訂箇所					
18	廃止	330-2	90602266	デジタル表示ユニット	メッセージランナー廃止に伴う改訂
18年07月改訂箇所					
3	変更	PM03	75018880	7FAS	品目コード変更・構成部品追記
18年09月改訂箇所					
8-10	変更			分解図変更	104-2-105 写真追記
	変更	104-2	00240681	操作パネルA・AS	備考欄追記
	変更	105	75018880	操作パネルB・AS	備考欄追記
	変更	105	00242120	操作パネルB追記	備考欄追記
20年06月改訂箇所					
ページレイアウト変更(ドア関係ページ枚数削減)					
2-4	変更			分解図変更	PM13追記
3	追加	PM13	70240080	投入7FAS	追加
3	変更	18		受注不可	受注不可に変更
21年11月改訂箇所					
価格改定					
22年5月改訂箇所					
8-10	変更			分解図変更	図番175-3-104-2追記、104-2変更時期変更、注記図番変更
	変更	PM12-1		受注不可	受注不可に変更
	追加	PM12-2	75018881	表示器ケーブルAS 対策用	追加
	変更	104-1		受注不可	規格欄変更
	変更	104-2		受注不可	受注不可に変更、変更時期、規格欄変更
	追加	104-3	00240682	操作パネルA・AS	追加
	変更	175-1		受注不可	表示器ケーブルAS
	変更	175-2		受注不可	受注不可に変更、変更時期変更、備考欄追記
	追加	175-3	00240742	表示器ケーブルAS	追加
	変更	248-1	10221570	フェイスカバーA	変更時期追記
	変更	248-2	10314290	フェイスカバーB	変更時期追記
	変更			分解図変更	図番104-2 変更時期変更 図番104-3-330-3-342-2追記
	変更	104-1		受注不可	規格欄変更
	変更	104-2		受注不可	受注不可に変更、規格欄変更、変更時期変更
	追加	104-3	00240682	操作パネルA・AS	追加
	変更	330-1		受注不可	デジタル表示ユニット
	変更	330-2		受注不可	デジタル表示ユニット
	追加	330-3	76028590	ユニットディスプレイ	追加
	変更	342-1		受注不可	受注不可に変更、規格欄変更、変更時期追記
	追加	342-2	76028600	ユニットプレート	追加
2022年9月 改訂箇所					
2007年12月以前生産分の部品を受注不可に変更					
2023年11月					
5	変更	18		受注不可	投入7FAS
7	変更	88-1		受注不可	ハット
	追加	88-2	10314270	ハット	追加
8-10	変更			分解図変更	図番123追記
	変更	PM04-3	75018562	7FASカバーAS	履歴追加
	追加	PM04-4	75018563	7FASカバーAS	追加
	変更	PM05	00240681	新機種AS	部品コード変更、備考欄追記
	変更	PM05	00242090	新機種AS	備考欄追記
	変更	100	91030508	ビス小径	備考、所収数変更
	変更	101-2		受注不可	7FASカバーA
	追加	101-3		受注不可	7FASカバーA
	変更	105-1	75018880	操作パネルB・AS	図番変更、備考欄追記
	変更	105-2	00242120	操作パネルB追記	図番変更
	変更	125-1-1		受注不可	マグネットスイッチ
	追加	125-1-2	80820684	マグネットスイッチ	追加
	変更	125-2-1		受注不可	受注不可に変更、図番、備考欄変更
	追加	125-2-2		※	マグネットスイッチ
	変更	126-1		受注不可	磁平巻
	追加	126-2	76028640	磁平巻	追加
	変更	133-2	80829557	円筒クランプ	部品コード追加
	変更	148		受注不可	*6角穴付止ねじ
	変更	149		受注不可	*反転セパレーター
	変更	151		受注不可	*半塵金
	変更	152		受注不可	*反転セパレーター
	変更	153		受注不可	*反転セパレーター
	変更	154		受注不可	*半塵金
	変更	155		受注不可	*半塵金
	変更	156		受注不可	*ドライブクランプ
	変更	157		受注不可	*反転セパレーター
	変更	158		受注不可	*反転セパレーター
	変更	159		受注不可	*E型止メ輪
	変更	162		受注不可	*ビスヘッドピン
	変更	164		受注不可	*塵金付6角穴止
	変更	165		受注不可	*反転セパレーター
	変更	166		受注不可	*反転セパレーター
	変更	167		受注不可	*反転セパレーター
	変更	168		受注不可	*反転セパレーター
	変更	185		受注不可	*フレキシブルAS
13	変更	PM07-2	70240540	圧入型付7FAS+LS	備考欄追記
	変更	241		受注不可	フェイスカバーG型止ねじ
	変更	242		受注不可	フェイスカバー
	変更	243		受注不可	ハルフラジヤ
	変更	244		受注不可	ハルフラジヤ
	変更	245		受注不可	フェイスカバー
	変更	246		受注不可	ドリジヤ
	変更	247		受注不可	ドリジヤ
	変更	248-2		受注不可	フェイスカバーA
	変更	249		受注不可	ハルフラジヤ
	変更	250		受注不可	6角ナット
	変更	251		受注不可	ハネ塵金
	変更	252		受注不可	反転セパレーター
	変更	254-2		受注不可	6角穴付止ねじ
	変更	255		受注不可	スリットラケット
	変更	257		受注不可	ハネ塵金
	変更	258		受注不可	6角ナット
	変更	259		受注不可	6角穴付止ねじ
	変更	260		受注不可	*反転セパレーター
	変更	281		受注不可	*反転セパレーター
	変更	282		受注不可	*半ピン
	変更	283-2		受注不可	*半ピン
	変更	284		受注不可	*ドライブクランプ+LFラジヤ
	変更	285		受注不可	*反転セパレーター
	変更	286		受注不可	*反転セパレーター
	変更	287		受注不可	*D-セパレーター
	変更	288		受注不可	*ハットネジ+ピンB
	変更	289		受注不可	*6角穴付止ねじ
	変更	290		受注不可	*ハットネジ+ピンA
	変更	291		受注不可	*反転セパレーター
	変更	292		受注不可	*D-セパレーター
	変更	293		受注不可	*6角穴付止ねじ
	変更	294		受注不可	*半塵金
	変更	295		受注不可	*ハットネジ+反転セパレーター
	変更	296		受注不可	*反転セパレーター
	変更	297		受注不可	*6角穴付止ねじ
	変更	298		受注不可	*ハネ塵金
	変更	300	70000140	結束しほり(ハット)	サービス価格削減
	変更	301		受注不可	*塵金付6角穴止
	変更	302		受注不可	※E型止メ輪
	変更	303		受注不可	フェイスカバーA
	変更	304		受注不可	※E型止メ輪
	変更	305		受注不可	※半塵金
	変更	306		受注不可	※円筒クランプ
	変更	307		受注不可	※6角ナット
	変更	308		受注不可	※ハットネジ付
	変更	309		受注不可	フェイスカバーA
	変更			分解図変更	部品追加、図番追記
	変更	105-1	75018880	操作パネルB・AS	備考欄追記
	変更	336-1	80951020	1-1機構型非常停止押紐	備考欄追記
	変更	336-2	20000225	1-1機構型非常停止押紐	備考欄追記
	変更	337	80951103	1-1機構型非常停止押紐	備考欄追記
	変更	338-1-1		受注不可	受注不可に変更、図番変更、備考欄追記
	変更	338-1-2	80951131	1-1機構型非常停止押紐	追加
	変更	338-2	80951082	1-1機構型非常停止押紐	図番変更
	変更	340	10314010	操作パネルB	備考欄追記
	変更	343	76028340	押紐取付板	備考欄追記

# 目 次

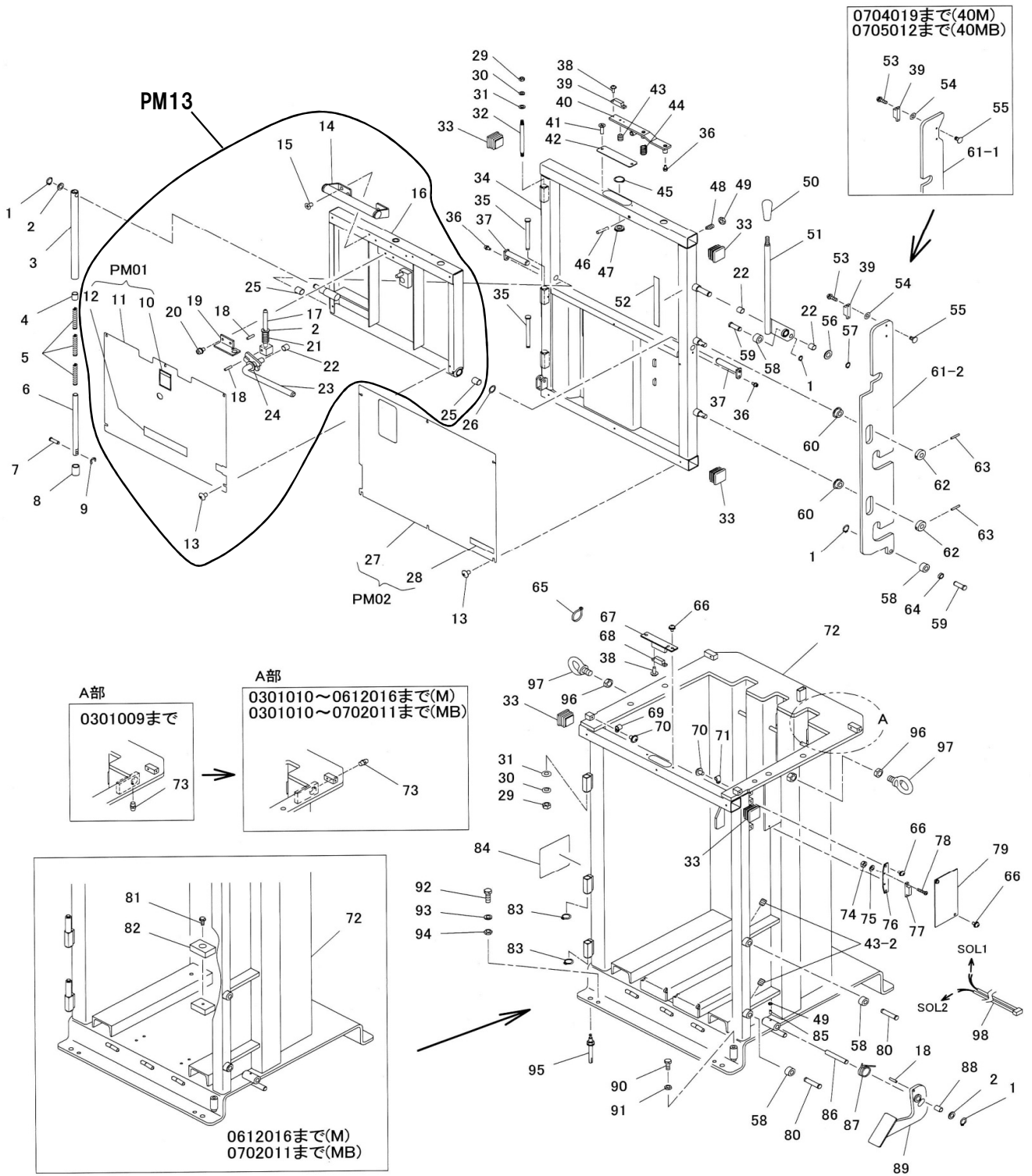
扉&本体外観 .....	4~7
プレスシリンダーAS&制御盤関係 .....	8~11
プレスシリンダー関係 .....	12~13
パワーパック関係 .....	14~15
反転装置&紐掛け関係 .....	16~17
操作パネルA&B関係 .....	18~19



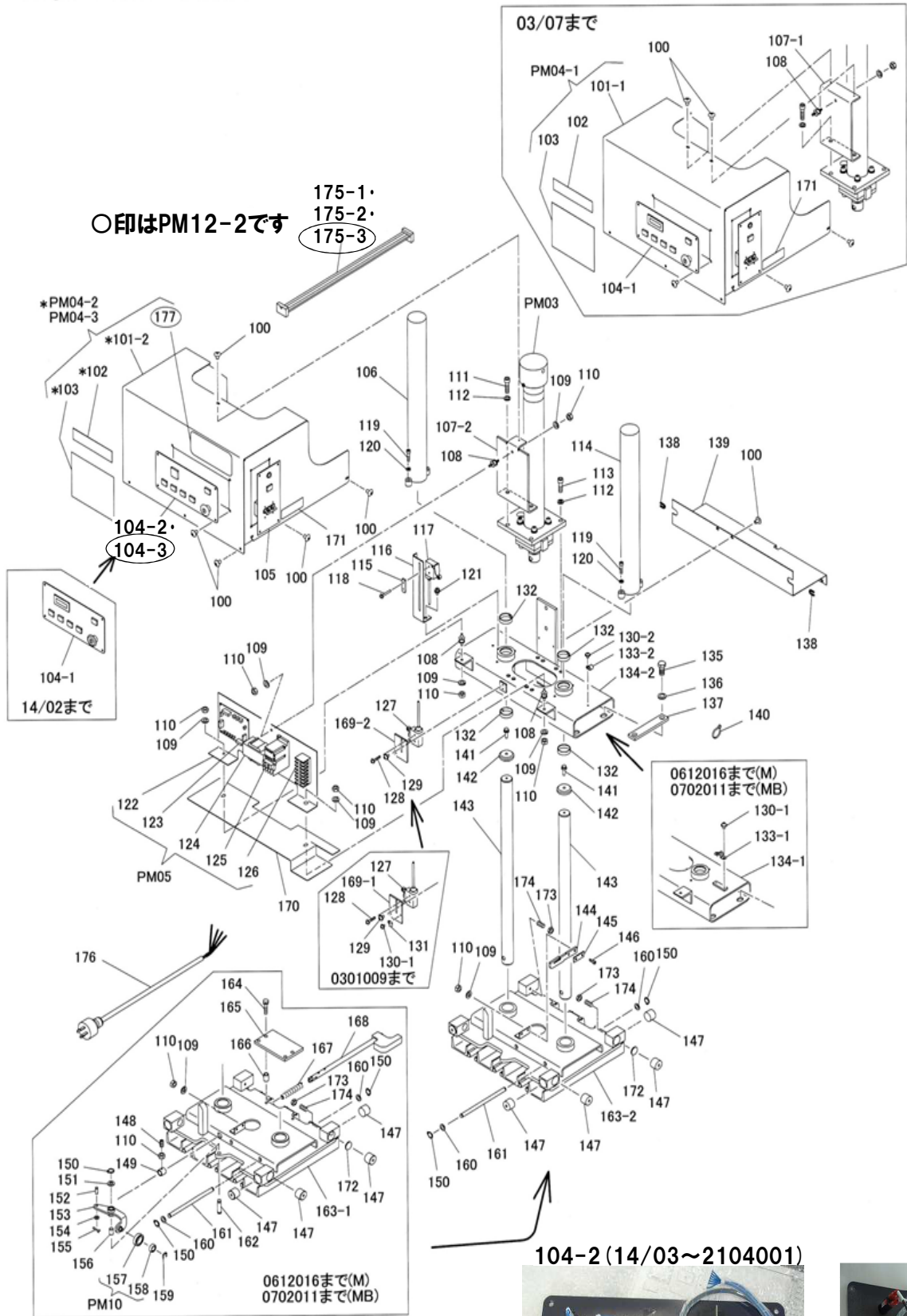
# NCP40M・40MB

# プレスキーミニ

図番	部品コード	品名	規格	変更時期・備考	単価 (税別)				製品使用数 (参考)	
									40M	40MB
PM01	75018520	投入ドアカバーAS	(10~12)						1	
PM02	75018500	排出ドアカバーAS	(27・28)						1	
PM03	75018880	ドアAS	(1~64・80~2・83・85~91)						1	
PM13	70240080	投入ドアAS	(2,10~25)						1	
1	80845003	軸用C型止メ輪	RRO12						4	
2	90931210	小型丸平座金	PWS12SE						3	
3	10311290	ドアストップパイプ							1	
4	81614020	#80ブッシュ	80B-1420 (オイルス)						1	
5	80740120	強力パネ	TL12×75 (トウハツ)						3	
6	10311310	ドアストップロッド							1	
7	11315621	ロックピンS						1		
8	10124721	ホルダーパイプ							1	
9	80847510	E型止メ輪	E7SE						1	
10	11994220	注意シール							1	
11	10311370	投入ドアカバー							1	
12	10311040	ロゴシール							1	
13	91030508	トラス小ネジ	MST0508SE						11	
14	72810027	アルミニウム軽量取手	A-236-1(タキケン)						1	
15	90950508	サラ小ネジ	MSF0508SE						4	
16	受注不可	投入ドアヘア		PM13で交換の事				受注不可	1	
17	00240140	ロックランジャヘア							1	
18	90980625	ロールピン	SRP0625						3	
19	10311390	ランジャガイドB							1	
20	90760610	座金付六角穴付ホルト	HSBS0610						2	
21	10311410	ランジャ戻シパネ							1	
22	81771400	ドライメットLFブッシュ	LFB-1415 (オイルス)						3	
23	00240120	ハンドルヘア							1	
24	90930716	平座金	PW16SE						1	
25	81716182	ドライメットブッシュ	70B-1620 (オイルス)						2	
26	90931365	シムリング	PX18X25X0.5						1	
27	10311230	排出ドアカバー							1	
28	11990020	操作シールA							1	
29	90930108	六角ナット	HN08SE						2	
30	90930508	パネ座金	SW08SE						2	
31	90930708	平座金	PW08SE						2	
32	12782680	ピンストップ軸							1	
33	80821807	カクナカセンジャバラ	B-154(ダイショウ)						5	
34	00240160	排出ドアヘア							1	
35	80828570	角型ピンジピン	B-980-0(タキケン)						2	
36	90760612	座金付六角穴付ホルト	HSBS0612						3	
37	02341280	ドア支点軸ヘア							2	
38	90780310	座金組込ナベ小ネジ	MSRPS0310SE						4	
39	80820791	近接スイッチ(マグネット)	GLS-M1(オムロン)						2	
40	00240220	インタロックツメヘア							1	
41	90950310	サラ小ネジ	MSF0310SE						2	
42	11990240	センサーカバーA							1	
43-1	受注不可	六角穴付止メネジ	HSS0608(クボミ)	43-2にて対応				受注不可	3	
43-2	90960690	六角穴付止メネジ	HSS0608(クボミ・ナイロンロック)	新旧互換性有り(0612005~)					3	
44	52698081	ロックスプリング							1	
45	80845015	軸用C型止メ輪	RRO25						1	
46	90980840	ロールピン	SRP0840						1	
47	11990100	ランジャガイドA							1	
48	90962612	六角穴付止メネジ	HSS0612(ヒラサキ)						1	
49	90930306	六角ナット	H06(3)SE						2	
50	50561801	クリップ M10							1	
51	00240180	ドアレバーヘア							1	
52	10311010	操作シール							1	
53	90780350	座金組込ナベ小ネジ	MSRPS3.512SE						2	





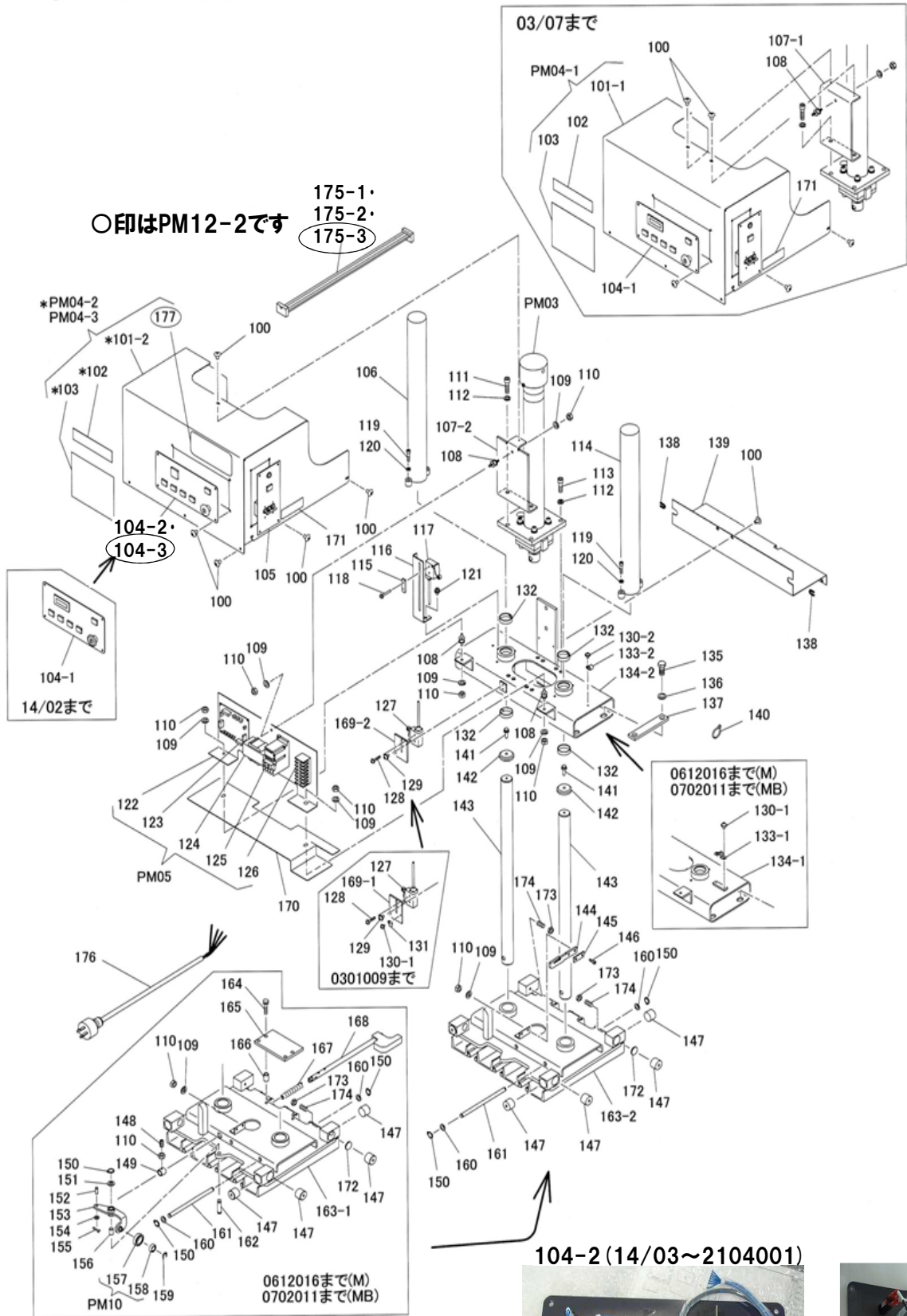




NCP40M・40MB

プレスキーミニ

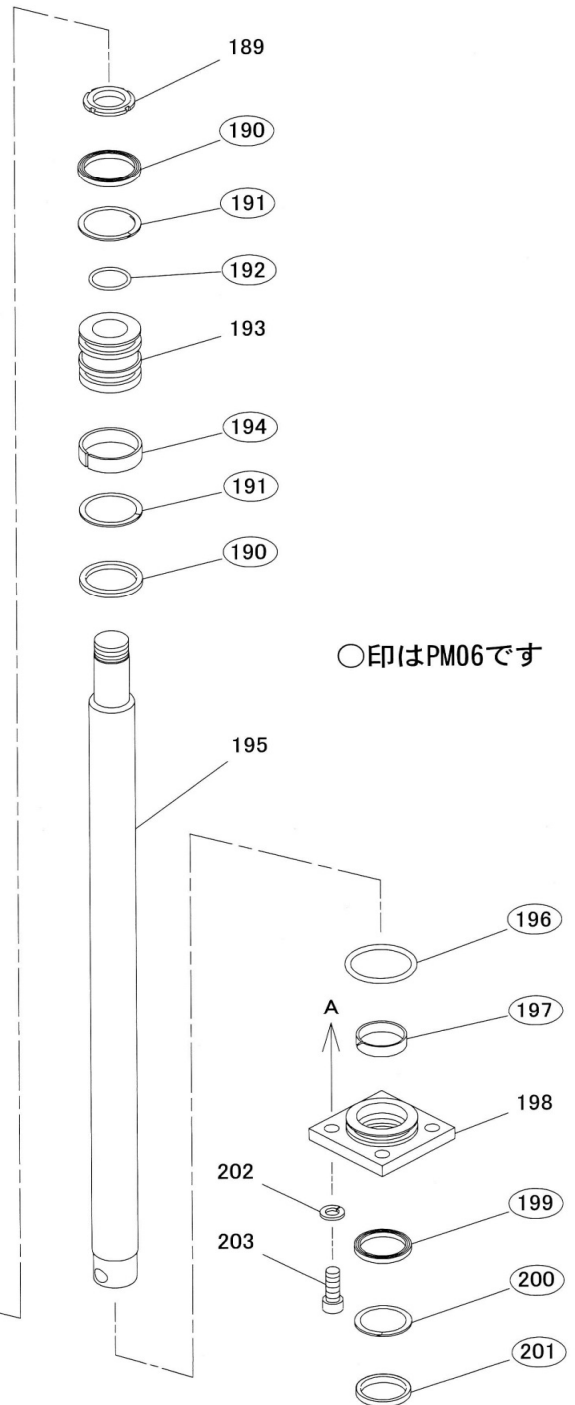
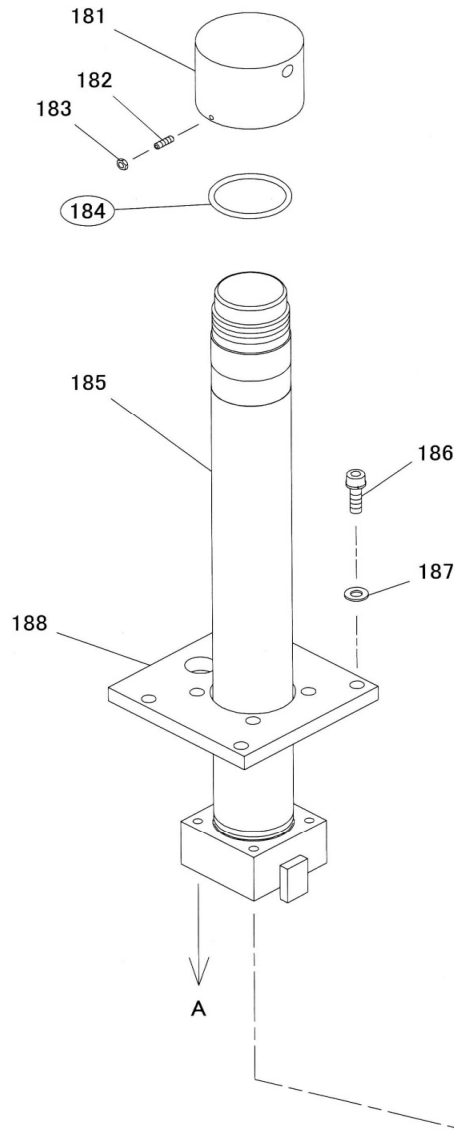
図番	部品コード	品名	規格	変更時期・備考	単価 (税別)				製品使用数 (参考)	
									40M	40MB
PM03	00240340	プレスシリンダーAS							1	
PM04-1	受注不可	フロントカバーAS	(101-1・102・103)	(03/07まで)	受注不可				1	
PM04-2	75018561	フロントカバーAS	(101-2・102・103)	(03/08～14/02)					1	
PM04-3	75018562	フロントカバーAS	(101-2・102・103・177)	(14/03～2303001)					1	
PM04-4	75018563	フロントカバーAS	(101-3・102・103・177)	(2303002～)					1	
PM05	00240641	制御盤AS	(122～126)	旧型受注不可、現行品で互換性有					1	
PM05	00242060	制御盤AS	(122～126)	旧型受注不可、現行品で互換性有						1
PM10	75018840	*反転セットガイドローラAS	(157・158)						1	
PM12-1	受注不可	NCP40MAS	PM12-2で対応	メッセージランナ対策用 (14/03～2104001)	受注不可				1	
PM12-2	75018861	表示器ケーブルAS 対策用	(104-3・175-3・177)	(2104002～)					1	
100	91030508	トラス小ネジ	MST0508SE	(03/08より数変更) (2303002より数変更)					21→20	20→16
101-1	受注不可	フロントカバーヘア		(03/7まで)	受注不可				1	
101-2	受注不可	フロントカバーヘア		(03/8～2303001) PM04-2・3で交換の事					1	
101-3	受注不可	フロントカバーヘア		(2303002～) PM04-4で交換の事					1	
102-1	受注不可	ビシモンシール	102-2で対応		受注不可				1	
102-2	11994290	ビシモンシール		新旧互換性有り(0512002～)					1	
103	11990000	コーションシール							1	
104-1	受注不可	操作パネルA・AS	PM12-2で対応	(14/02まで)	受注不可				1	
104-2	受注不可	操作パネルA・AS	※配線付き PM12-2で対応	(14/03～2104001)	受注不可				1	
104-3	00240682	操作パネルA・AS	※配線付き	(2104002～)					1	
105-1	75018680	操作パネルB・AS	※配線付き	(～2303001)以降無し					1	
105-2	00242120	操作パネルB・AS	※配線付き							1
106	00240440	ガイドシリンダーカバーヘア							1	
107-1	受注不可	制御盤ヘアース		(03/7まで)	受注不可				1	
107-2	10312511	制御盤ヘアース		(03/8～)					1	
108	80821836	防振ゴム	KA-20(ケラキ)						3	
109	90930506	パネル座金	SW06SE						8	
110	90930106	六角ナット	HN06SE	0701001(M)・0702012(MB)より数変更					9→8	
111	90921245	六角穴付ホルト	HSB1245						2	
112	90930512	パネル座金	SW12SE						4	
113	90921240	六角穴付ホルト	HSB1240						2	
114	00240460	ガイドシリンダーカバーヘア							1	
115	12782160	リミットスイッチヘアース							1	
116	10312550	下限リミットヘアース							1	
117	00240820	LS3ケーブルAS(下限LS用)	Z-15GW22A55-B5V(オムロン) +ケーブルVCTF 0.3SQX2C-750						1	
118	90780430	座金組込ナベ小ネジ	MSRPS0430SE						2	
119	90920837	弛み止六角穴付ホルト	HSB0835D						4	
120	90930508	パネル座金	SW08SE						4	
121	90790815	座金付六角ホルト	HBPS0815SE(+溝付)						2	
122	10313950	制御盤ヘアース							1	
123	75018820	制御基板							1	
124-1	80820828	トランス	P200V:S25V.9V 60VA(ダイトウ)						1	
124-2	80820827	トランス	P100V:S25V.9V 60VA(ダイトウ)							1
125-1-1	受注不可	マグネットスイッチ	SJ-0WG/N・DC24V サーマル9A (フジ)1a1b	(141002まで) 125-1-2で交換の事	受注不可				1	
125-1-2	80820684	マグネットスイッチ	SK-12LW-E10K007 DC24V サーマル9A 1a (フジ)	(1410003～)	お問い合わせください				1	
125-2-1	受注不可	マグネットスイッチ	SJ-1SWG・DC24V サーマル15A (フジ)1a1b	(2005004まで) 125-2-2で交換の事	受注不可				1	
125-2-2	※	マグネットスイッチ	SK-22GW・DC24V サーマル15A 1a1b (フジ)	(2005005～)	お問い合わせください				1	
126-1	受注不可	端子台	BN30W(イズミ) 7P	(14/11まで) 126-2で交換の事	受注不可				1	
126-2	76028640	端子台 レール付	TU-50 7P (フジ)	(14/12～)	お問い合わせください				1	
127	00240841	LS4ケーブルAS(上限LS用)	Z-15GW22A55-B5V(オムロン) +ケーブルVCTF 0.3SQX2C-650						1	
128	90780425	座金組込ナベ小ネジ	MSRPS0425SE						2	
129	90780510	座金組込ナベ小ネジ	MSRPS0510SE						2	
130-1	受注不可	座金組込ナベ小ネジ	MSRPS0408SE	0301010より数変更 (0612016まで(M)・0702011まで(MB))	受注不可				3→2	
130-2	90780508	座金組込ナベ小ネジ	MSRP0508SE	0701001～(M)・0702012～(MB)					1	
131	受注不可	ナイロンクランプ	NK-6N	(0301009まで)	受注不可				1	
132	10314170	ウエアリング							4	
133-1	受注不可	サドル	AC-12(エイワ)	(0612016まで(M)・0702011まで(MB))	受注不可				1	
133-2	80825557	ナイロンクランプ	3327(エイコ)	(0701001～(M)・0702012～(MB))					1	



# NCP40M・40MB

# プレスキーミニ

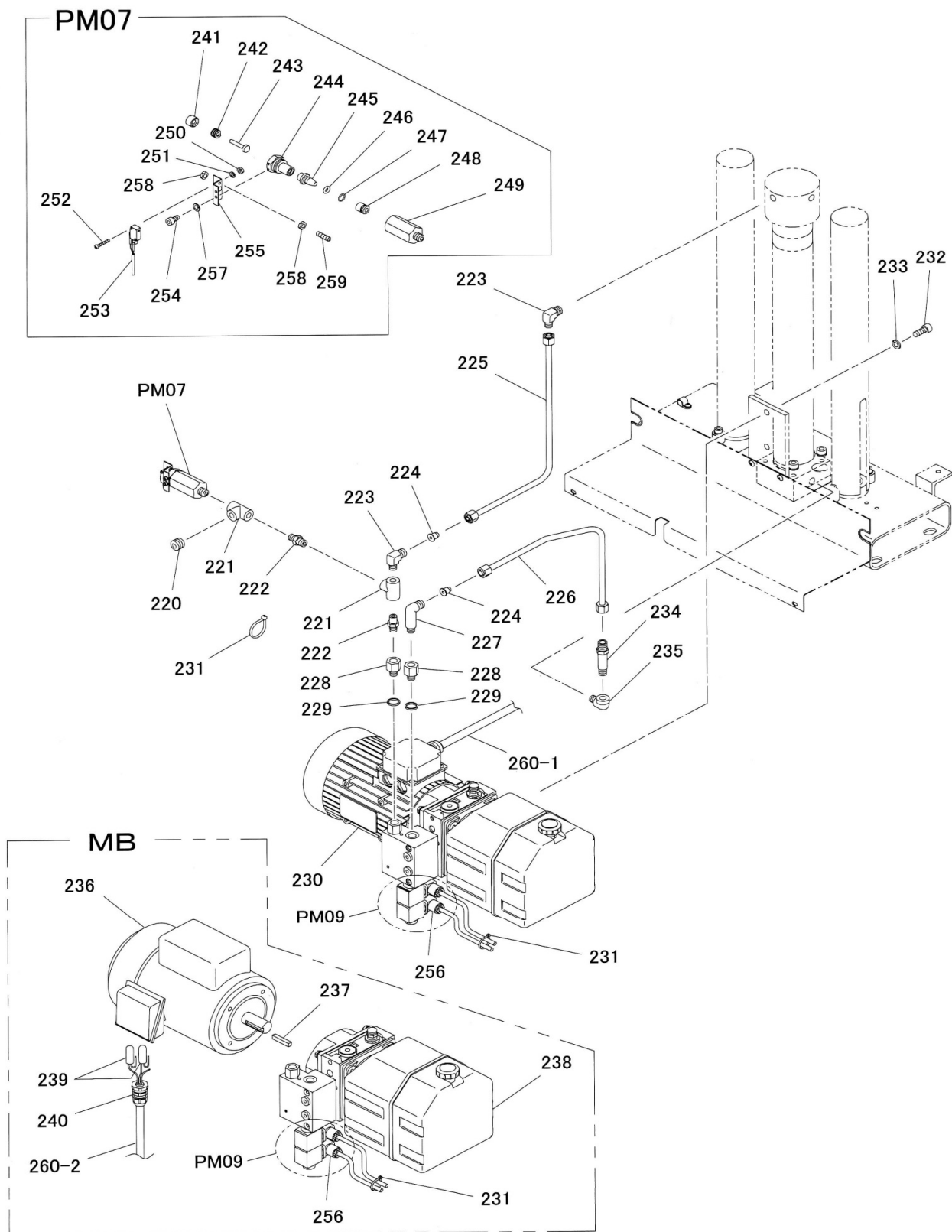
図番	部品コード	品名	規格	変更時期・備考	単価 (税別)				製品使用数 (参考)
									40M   40MB
*印の部品は0612016まで(M)・0702011(MB)までです									
134-1	受注不可	シリンダー取付枠ヘア		(0612016まで(M)・0702011まで(MB))					1
134-2	受注不可	シリンダー取付枠ヘア		(0701001~(M)・0702012~(MB))					1
135	90911638	6角ボルト	HB1635-10.9						4
136	90930516	バネ座金	SW16SE						4
137	10312590	取付パイプ押エ							2
138	80821603	自在ブッシュ	KG-016(L=63)						2
139	10312630	ユニットアンダーカバー							1
140	80825288	パンタイ	CV-100(シバケイ)						3
141	90790830	座金付6角ボルト	HBPS0830SE						2
142	10312570	下限リミットツグ							2
143	10312490	ガイドシリンダー							2
144	98950072	安全ヒモキリ	AH-10(オープンユウキョウ)						1
145	10312740	カッタベース							1
146	90920620	6角穴付ボルト	HSB0620						2
147	52720110	サイドシュー							8
148	受注不可	*6角穴付止メネジ	HSS0612(ケホミ)	(0612016まで(M)・0702011まで(MB))					1
149	受注不可	*反転セットストッパ		(0612016まで(M)・0702011まで(MB))					1
150	80845003	軸用C型止メ輪	RRO12	(0701001(M)・0702012(MB)より数変更)					7→6
151	受注不可	*平座金	PW12SE	(0612016まで(M)・0702011まで(MB))					1
152	受注不可	*コンロッド取付ピン		(0612016まで(M)・0702011まで(MB))					1
153	受注不可	*反転セットレバーヘア		(0612016まで(M)・0702011まで(MB))					1
154	受注不可	*平座金	PW08SE	(0612016まで(M)・0702011まで(MB))					1
155	受注不可	*割ピン	SP02.515SE	(0612016まで(M)・0702011まで(MB))					1
156	受注不可	*ドライブブッシュ	70B-1220(オイス)	(0612016まで(M)・0702011まで(MB))					1
157	受注不可	*反転セットガイドローラー		(0612016まで(M)・0702011まで(MB))					1
158	受注不可	*ヘアリング	6000ZZ	(0612016まで(M)・0702011まで(MB))					1
159	受注不可	*E型止メ輪	E7SE	(0612016まで(M)・0702011まで(MB))					1
160	90931210	小型丸平座金	PWS12SE						6
161	10312530	ピストンロッド固定ピン							3
162	受注不可	*ピストンヘッドピン		(0612016まで(M)・0702011まで(MB))					1
163-1	受注不可	*プレスプレートヘア		(0612016まで(M)・0702011まで(MB))					1
163-2	受注不可	プレスプレートヘア		(0701001~(M)・0702012~(MB))					1
164	受注不可	*座金付6角ボルト	HBS1045SE	(0612016まで(M)・0702011まで(MB))					4
165	受注不可	*反転セットガイドプレート		(0612016まで(M)・0702011まで(MB))					1
166	受注不可	*反転セットガイドスパーサー		(0612016まで(M)・0702011まで(MB))					4
167	受注不可	*反転セット戻シバネ		(0612016まで(M)・0702011まで(MB))					1
168	受注不可	*反転セットロッドヘア		(0612016まで(M)・0702011まで(MB))					1
169-1	受注不可	上限リミットベース		(0301009まで)					1
169-2	10312611	上限リミットベース		(0301010~)					1
170	10314230	防水プレート		(0505012~(M)・0507002~(MB))					1
171	10311030	メイバン						1	
171	10317040	メイバン							1
172	11314170	サイドシュー押エ							2
173	90930308	6角ナット	HN08(3)SE						2
174	90962820	6角穴付止メネジ	HSS0820(ヒラサキ)						2
175-1	受注不可	表示器ケーブルAS	コネクタ XG4M-1430-T フラットケーブルFLEX-B14-7/0.127-330	(14/02まで) PM12-2で対応					1
175-2	受注不可	表示器ケーブルAS	コネクタ XG4M-1430-T-NRT-C フラットケーブルFLEX-B14-7/0.127-330	(14/03~2104001) PM12-2で対応					1
175-3	00240742	表示器ケーブルAS	コネクタ XG4M-1430-T-DMC-1 フラットケーブルFLEX-B14-7/0.127-330	(2104002~)					1
176	00240880	電源ケーブルAS	プラグ WF7420・ VCTF 2SQX4C-5000					1	
176	00242100	電源ケーブルAS	プラグ CS-0269・ VCTF 2SQX3C-5000						1
177	10314310	表示シール		(14/03~)					1



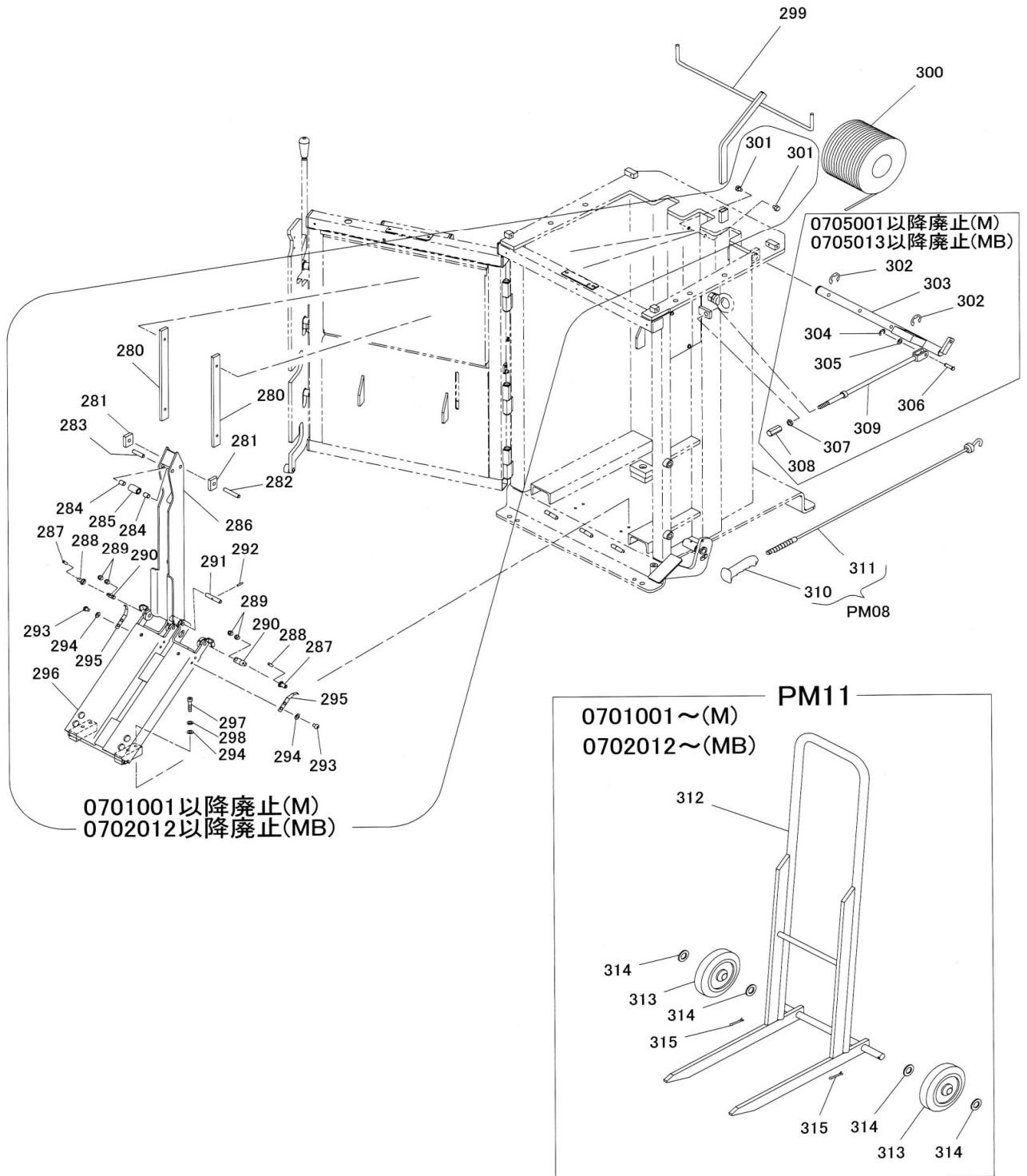
NCP40M・40MB

プレスキーミニ

図番	部品コード	品名	規格	変更時期・備考	単価 (税別)				製品使用数 (参考)	
									40M	40MB
PM03	00240340	プレスシリンダーAS	(180~203)						1	
PM06	75018540	プレスシリンダーバックセット	184・190~192・194・196・ 197・199~201						1	
180	受注不可	六角穴付プラグ	R3/8	(04/11まで、以降廃止)				受注不可	1	
181	10312770	シリンダー底板							1	
182	90960620	六角穴付止メソジ	HSS0620(ケホミ)						1	
183	90930306	六角ナット	HN06(3)SE						1	
184	80800055	Oリング	P63(サカガミ)						1	
185	受注不可	プレスシリンダーヘア		PM03で交換の事				受注不可	1	
186	90761035	座金付六角穴付ホルト	HSBS1035						4	
187	90930710	平座金	PW10SE						4	
188-1	受注不可	シリンダーフランジ		188-2にて対応 (07/10まで)				受注不可	1	
188-2	10033420	シリンダーフランジ		新旧互換性有り (07/11~)					1	
189	90931706	フィンUナット	FU06SC(フジセイミツ)						1	
190	80802755	Uバックピン	GPY-55(サカガミ)						2	
191	80806755	バックアップリング	TC-GPY-55(サカガミ)						2	
192	80800036	Oリング	P31						1	
193	11705060	ピストン							1	
194	50627680	ウエアリングB							1	
195	10312750	ピストンロッド							1	
196	80800050	Oリング	P53						1	
197-1	受注不可	ウエアリングC		197-2にて対応 (05/05まで)				受注不可	1	
197-2	10314170	ウエアリング		新旧互換性有り (05/6~)					1	
198	10312810	シリンダーカバー							1	
199	80802740	Uバックピン	GNV-40(サカガミ)						1	
200	80806740	バックアップリング	TC-GNY-40(サカガミ)						1	
201	52701680	ダストシール	SDR-40(サカガミ)						1	
202	90930512	ハネ座金	SW12SE						4	
203	90921235	六角穴付ホルト	HSB1235						4	



図番	部品コード	品名	規格	変更時期・備考	単価 (税別)				製品使用数 (参考)	
									40M	40MB
PM07-1	受注不可	圧力スイッチAS	(241~252・254・255・257~259)	PM07-2で交換						1
PM07-2	70240540	圧力スイッチAS+LS	253付	作動セット圧力15.6MPa						1
PM09	70822420	ソレノイドAS	256+鉄芯							1
220	80850002	6角穴付プラグ	HSP1/4							1
221	80815202	チー	HS-TC-1/4							2
222	80814501	ニップル	HS-NA-1/4							2
223	80813910	90° エルボ	HS-E1-10×1/4							2
224	10313410	固定絞り							2	
224	10317000	固定絞り								2
225	75018580	シリンダー上圧油管AS	(スリーブ・ナット付)							1
226	75018600	シリンダー下圧油管AS	(スリーブ・ナット付)							1
227	80813810	長オスエルボ	HS-EB-10×1/4							1
228	80820462	メスオスソケットC型	SSF02-020J							2
229	80815250	ホントッドシール	KP-C-02(イハラ)							2
230	82002660	パワーバック	NCP40M-PP1(オイルシステム)						1	
231	80825288	バンタイ	CV-100(シハケイ22R)							3
232	90921025	6角穴付ホルト	HSB1025							2
233	90930510	ハネ座金	SW10SE							2
234	80816010	ロングコネクター	HS-SB-10×1/4							1
235	80813102	オスメスエルボ	HS-BC-1/4							1
236	80820035	モーター	WFF4904AG(単相100V) 237付							1
237	受注不可	モーターキー							受注不可	1
238	82002680	パワーバック	NCP40MB-PP1 (オイルシステム)							1
239	80822078	絶縁キャップ	OA-QM4 1.25スケ(オーム)							2
240	80821783	ケーブルコネクター	SK-12L(セイワ)							1
241	受注不可	オイルストップG押止メプラグ		PM07-2で交換の事					受注不可	1
242	受注不可	強力ハネ	TB14×25塗装無し(トウハウ)	PM07-2で交換の事					受注不可	1
243	受注不可	バルブフランジヤ		PM07-2で交換の事					受注不可	1
244	受注不可	バルブプラグ		PM07-2で交換の事					受注不可	1
245	受注不可	オイルストップ		PM07-2で交換の事					受注不可	1
246	受注不可	Oリング	P3-1B	PM07-2で交換の事					受注不可	1
247	受注不可	Oリング	P12-1B	PM07-2で交換の事					受注不可	1
248-1	受注不可	オイルストップバーガイド		(0704006まで(M)・0705012まで(MB))					受注不可	1
248-2	受注不可	オイルストップバーガイド		(0704007~(M)・0705013~(MB))					受注不可	1
249	受注不可	バルブハウジング		PM07-2で交換の事					受注不可	1
250	受注不可	6角ナット	HN03SE	PM07-2で交換の事					受注不可	2
251	受注不可	ハネ座金	SW03SE	PM07-2で交換の事					受注不可	2
252	受注不可	ナベ小ネジ	MSR0320SE	PM07-2で交換の事					受注不可	2
253	00240860	LS5ケーブルAS	V-16-1A5(オムロン)+ケーブル VCTF 0.3SQX2C-1150							1
254-1	受注不可	座金組込ナベ小ネジ	MSRS0408SE	(03/12まで)					受注不可	2
254-2	受注不可	6角穴付ホルト	HSB0408	(04/1~)					受注不可	2
255	受注不可	スイッチブラケット		PM07-2で交換の事					受注不可	1
256	70822410	ソレノイドコイル+コネクタ								2
257	受注不可	ハネ座金	SW04SE	(04/1~) PM07-2で交換の事					受注不可	2
258	受注不可	6角ナット	HN04(3)SE	(04/1~) PM07-2で交換の事					受注不可	2
259	受注不可	6角穴付止メネジ	HSS0415(クボミ)	(04/1~) PM07-2で交換の事					受注不可	1
260	00240760	モーターケーブルAS	VCTF 2SQX4C-850							1
260	00242080	モーターケーブルAS	VCTF 2SQX3C-850							1





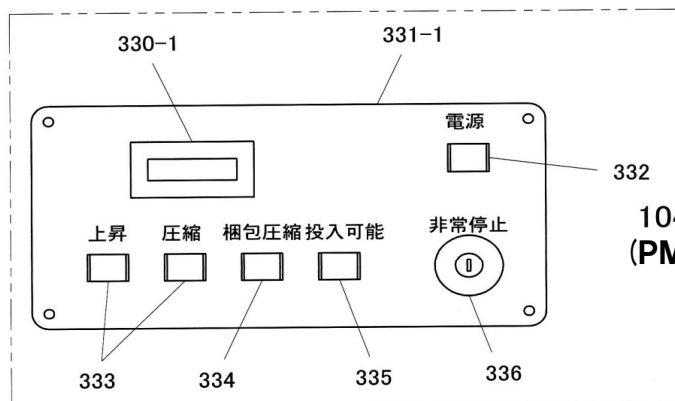
NCP40M・40MB

プレスキーミニ

図番	部品コード	品名	規格	変更時期・備考	単価 (税別)				製品使用数 (参考)	
									40M	40MB
PM08	75018800	ヒモガイドバーAS	(310-311)						1	
PM11	00008680	カートAS	(312-315)	M(0701001~) MB(0702012~)					1	
280	受注不可	*反転ガイドレール							2	
281	受注不可	*反転ガイドシュー							2	
282	受注不可	*平行ピン	H7-A型-10×56(S45C)						1	
283-1	受注不可	*平行ピン	Bシュー-10×40 (S45C) 283-2にて対応	(~0303003)					1	
283-2	受注不可	*平行ピン	H7-A型-10×40(S45C)	(0303004~)					1	
284	受注不可	*ドライマウントブッシュLFブッシュ	LFB-1015(オイス)						2	
285	受注不可	*反転ローラ							1	
286	受注不可	*反転バーヘア							1	
287	受注不可	*ロールピン	SRP0310ステンレス						3	
288	受注不可	*ハンドホルダーピンB							3	
289	受注不可	*六角穴付止メネジ	HSS0606(クボミ)						6	
290	受注不可	*ハンドホルダーピンA							3	
291	受注不可	*反転クランクピン							1	
292	受注不可	*ロールピン	SRP0420						1	
293	受注不可	*六角穴付丸ボルト	HSR0810						6	
294	受注不可	*平座金	PW08SE						10	
295	受注不可	*ハンドホルダー戻シパネ							3	
296	受注不可	*反転プレートヘア							1	
297	受注不可	*六角穴付ボルト	HSB0840						4	
298	受注不可	*パネ座金	SW08SE						4	
299	00240960	リール受けヘア							1	
300	70000140	結束ヒモ(ポリハンド)	500m(3カン入り)						1	
301	受注不可	*座金付六角ボルト	HBS0812SE						4	
302	受注不可	※E型止メ輪	E19SE						2	
303	受注不可	※ハンドロックバーヘア							1	
304	受注不可	※E型止メ輪	E7SE						1	
305	受注不可	※平座金	PW08SE						1	
306	受注不可	※ロックリンクピンS							1	
307	受注不可	※六角ナット	HN10(3)SE						1	
308	受注不可	※ハンドロックナット							1	
309	受注不可	※ハンドロックロッドヘア							1	
310	80827740	ゴムグリッパ	A03-TS02						1	
311	受注不可	ヒモガイドバーヘア		PM08で交換の事					1	
カートはNCP40Mは0701001より、NCP40MBは0702012より追加										
312	02342121	カートヘア							1	
313	52603300	キャスターホイール	PU-150W						2	
314	90930720	平座金	PW20SE						4	
315	90974041	割ピン	SP0440SE						2	
* 280~298・301のペール押し装置はMは0701001以降廃止 MBは0702012以降廃止 ※302~309のバンドロック装置はMは0705001以降廃止 MBは0705013以降廃止										

# NCP40M・40MB 操作パネルA・A S

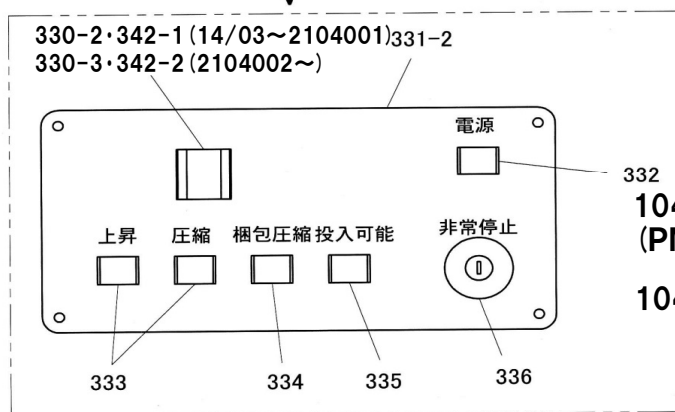
# 操作パネルA & B 関係



104-1 (14/02まで)  
(PM12-2にて対応)



336-2

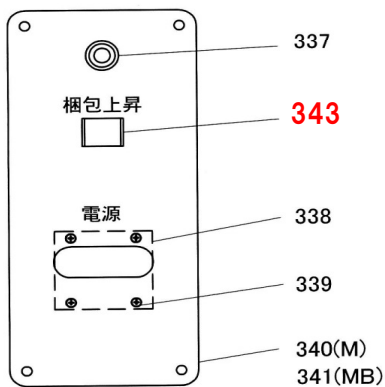


104-2 (14/03~2104001)  
(PM12-2にて対応)

104-3 (2104002~)

## 操作パネルB・A S

105-1 (M)  
105-2 (MB)





## 部品価格表使用上のご注意

- この部品表は、仕様変更のため予告なく内容を変更することがあります。そのため、記載された内容と実物の形状が異なる場合がありますのでご注意ください。
- 部品ご注文の際は、品番と品名を必ず明記して下さい。品番のご指定のないとき、または機体番号及び製造年月のご連絡がない場合は、万一ご注文品と異なる部品を納入した場合でも当社は責任を負いませんのでご了承下さい。
- アッセンブリーの構成部は、PM01等の専用アッセンブリーコードでご注文下さい。
- 品名にある〇〇〇〇ペアとは2個以上の単体部品を溶接し、1個の部品にしたものを言います。
- 当製品の補充部品は生産中止後、10年まで供給させていただきますが、補充部品供給可能期間内にあっても供給できない部品（例えば部品コード欄に受注不可とあるもの）もありますのでご了承願います。
- 補充部品の保証期間は弊社出荷（納品）後、3ヶ月間とさせていただきますのでご了承願います。



<http://bishamon.co.jp>

E-mail [support@bishamon.co.jp](mailto:support@bishamon.co.jp)

〒444-1394 本社 愛知県高浜市本郷町4丁目3-21 TEL:0566-53-1126 FAX:0566-53-1844  
〒146-0083 東京 東京都大田区千鳥2丁目2-12 TEL:03-3759-9722 FAX:03-3759-9723  
〒537-0002 大阪 大阪府大阪市東成区深江南2丁目3-22 TEL:06-6747-7617 FAX:06-6747-7618