



圧縮減容梱包機

NCP100S-R

プレスキー

2000年7月発売開始

部品表

初版発行年月	2013年9月
改訂版発行年月	2014年9月
改訂版発行年月	2014年11月
改訂版発行年月	2015年2月
改訂版発行年月	2015年5月
改訂版発行年月	2018年1月
改訂版発行年月	2018年6月
改訂版発行年月	2020年10月
改訂版発行年月	2021年11月
改訂版発行年月	2022年5月
改訂版発行年月	2022年9月
改訂版発行年月	2023年11月
改訂版発行年月	2023年12月

※2007年12月以前の生産分については2022年8月末を持ちまして部品供給を中止させていただきました。

2013年9月 改訂箇所

ページ	内容	図番	コード	品名	改訂内容
全ページ全面改訂					

2014年9月 改訂箇所

8	変更	41	70840600	カスプリンク	ユーザー価格変更
---	----	----	----------	--------	----------

2014年11月 改訂箇所

2・4・6 変更						分解図変更					
3	変更	3	11994240	ロシール	価格変更						
	追加	NCP13-1	02341061	投入ドアAS	追加						
	変更	26	80820791	近接スイッチ	備考欄変更						
7	変更	110	11999000	ロシール	部品コード変更						
	追加	119	80820789	近接スイッチ	追加						
9	追加	NCP13-2	02341062	投入ドアAS	追加						
	変更	3	11994240	ロシール	価格変更						
	変更	26	80820791	近接スイッチ	備考欄変更						
13	追加	119	80820789	近接スイッチ	追加						
29	変更	NCP11-1	受注不可	カートAS	備考欄変更						

2015年2月 改訂箇所

3	変更	49-2	受注不可	ドアロックピン	受注不可に変更
---	----	------	------	---------	---------

2015年5月 改訂箇所

33	変更	344-1	80820819	トランス	備考欄変更
	追加	344-2	80820812	トランス	追加
	変更	358	76028360	表示灯	価格変更
	変更	359	76028380	表示灯	価格変更

2018年1月 改訂箇所

19	変更	146-2	11989380	ウエアリング 75	変更時期変更
29	変更	297-1	受注不可	ウエアリング	受注不可に変更
	変更	297-2	11989400	ウエアリング 32	変更時期変更

2018年6月 改訂箇所

2・4・6 変更						分解図変更					
3	追加	NCP14	76028560	ロックプレートAS	追加						
	削除	78-1	10627080	キャリッジローラーD	削除						
5	変更	78-2	10626080	キャリッジローラーD	変更時期変更						
	変更	95	受注不可	ロックプレートヘア	受注不可に変更・備考追記						
	変更	96	受注不可	ロックプレートスプリング	受注不可に変更・備考追記						
	変更	97	受注不可	戻シハネネット	受注不可に変更・備考追記						
9	追加	NCP14	76028560	ロックプレートAS	追加						
27	変更	210-3	76028240	サクションチューブAS	備考変更(NCP100S削除)						
29	変更	NCP8-1	受注不可	ヒモカイトハーAS	受注不可に変更・備考追記						
	変更	270-1	受注不可	ヒモカイトハーヘア	規格仕様変更・変更時期追記						
	変更	270-2	受注不可	ヒモカイトハーヘア	変更時期変更						
	変更	271	80827740	ゴムグリップ	変更時期削除						
	変更	274-1	受注不可	シエコム車輪	受注不可に変更・備考追記						

2020年10月 改訂箇所

3	変更	目次	ページ数変更(過去分参照時ご注意ください)		
5	変更	NCP14	76028560	ロックプレートAS	備考(ページ名)変更
25	変更	208	76012181	戻り油チューブAS	規格追記・備考追記
29	変更	208	76012181	戻り油チューブAS	価格変更

2021年11月 改訂箇所

価格改定					
------	--	--	--	--	--

2022年5月 改訂箇所

25	変更	233-1	※	ハルブマニホールド	都度確認に変更
	変更	233-2	※	ハルブマニホールド	都度確認に変更
29	変更	233-2	※	ハルブマニホールド	都度確認に変更

2022年9月 改訂箇所

2007年12月以前生産分の部品を受注不可に変更					
--------------------------	--	--	--	--	--

2023年11月 改訂箇所

10・12・14 変更						分解図変更(図番119 追記)					
13	変更	78-2	受注不可	キャリッジローラーD	受注不可に変更						
	変更	110	11994240	ロシール	備考追記						
20~23 変更						分解図変更(履歴追記)					
23	変更	403	11992341	ヒストンロッド固定ピン	規格追記						
24・25 追加						追加					
30 変更						分解図変更(図番NCP12-2追記)					
31	変更	NCP12-2	76012091	ハルブマニホールドAS	部品コード・価格追記						
	変更	233-2	受注不可	ハルブマニホールド	受注不可に変更						
	変更	240-2	受注不可	リリーススプール	受注不可に変更						
	変更	241-2	受注不可	リリーススプールハウジング	受注不可に変更						
	変更	242	受注不可	リリーススプリング	受注不可に変更						
	変更	243-2	受注不可	リリーススクリュー	受注不可に変更						
	変更	244	受注不可	小型ナット	受注不可に変更						
	変更	247-2	80814434	フック	規格追記						
33	変更	278	受注不可	平座金	受注不可に変更						
	変更	284-2	70000110	結束ヒモ	価格変更						
34 変更						分解図変更(履歴追記、図番変更)					
35	変更	NCP7-2	受注不可	制御ボックスAS	受注不可に変更、規格・変更時期追記						
	追加	NCP7-3	76012222	制御ボックスAS	追加						
	変更	334-2	受注不可	サーキットロケタ	受注不可に変更						
	追加	334-3	80651131	サーキットロケタ	追加						
	変更	341-1	受注不可	端子台	履歴追記、受注不可に変更、変更時期・使用数変更						
	追加	341-2	76028620	端子台 レール付	追加						
	変更	347-2	受注不可	制御BOX	受注不可に変更、規格・変更時期追記						
追加						347-3	※	制御BOX	追加		

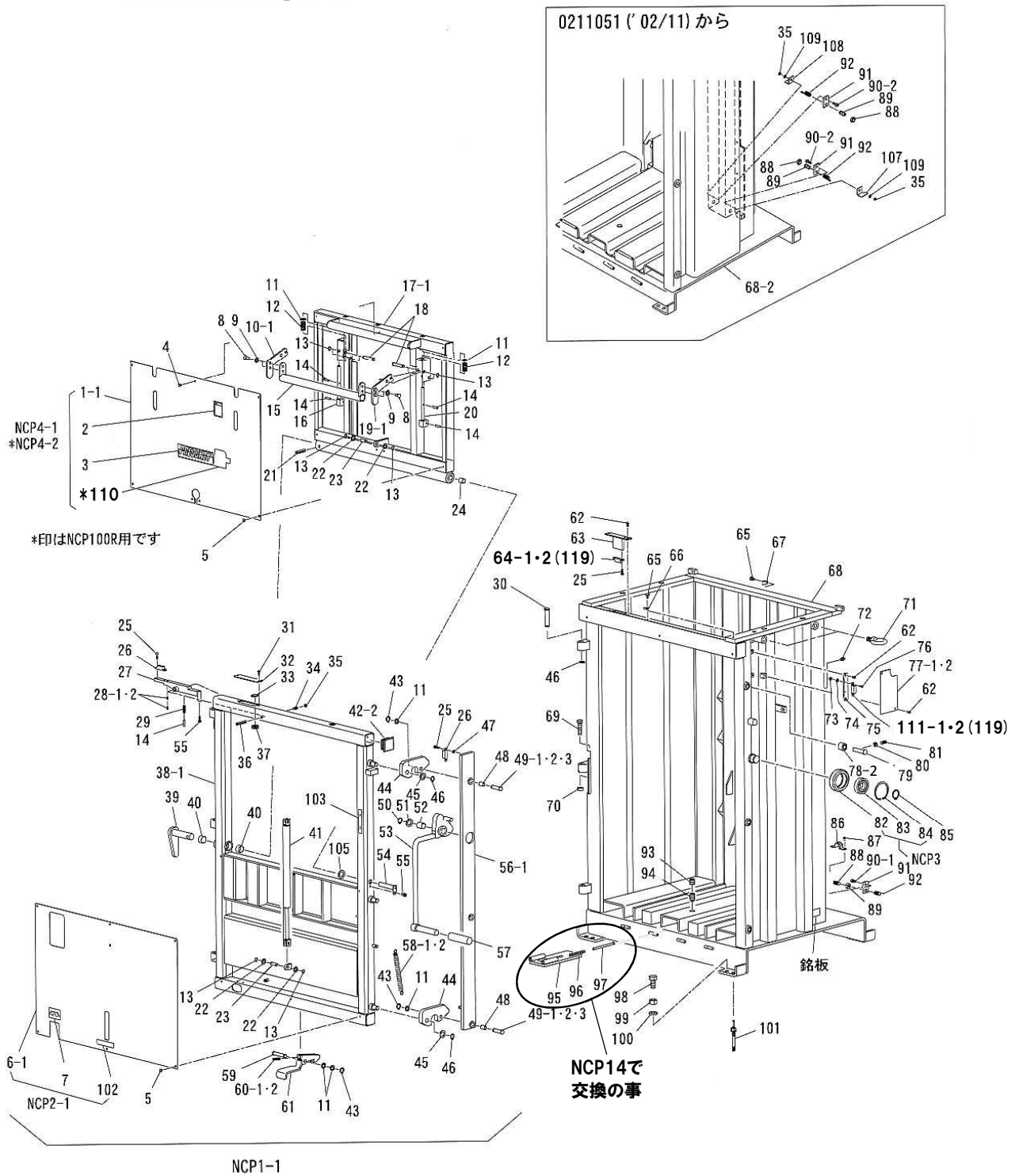
2023年12月 改訂箇所

21	変更	161-2	98950072	アンゼン紐切り	部品コード・品名・規格・価格追記
----	----	-------	----------	---------	------------------

目 次

ドア・フレーム関係(0512023まで)	4～9
ドア・フレーム関係(0512024～)	10～15
プレス関係(0512023まで)	16～19
プレス関係(0512024～)	20～23
ユアツユニット関係(0512023まで)	24～27
ユアツユニット関係(0512024～)	28～29
パールオシダシ・ケツソク・カート関係	30～33
制御BOX関係	34～35

ドア・フレーム関係 0512023まで

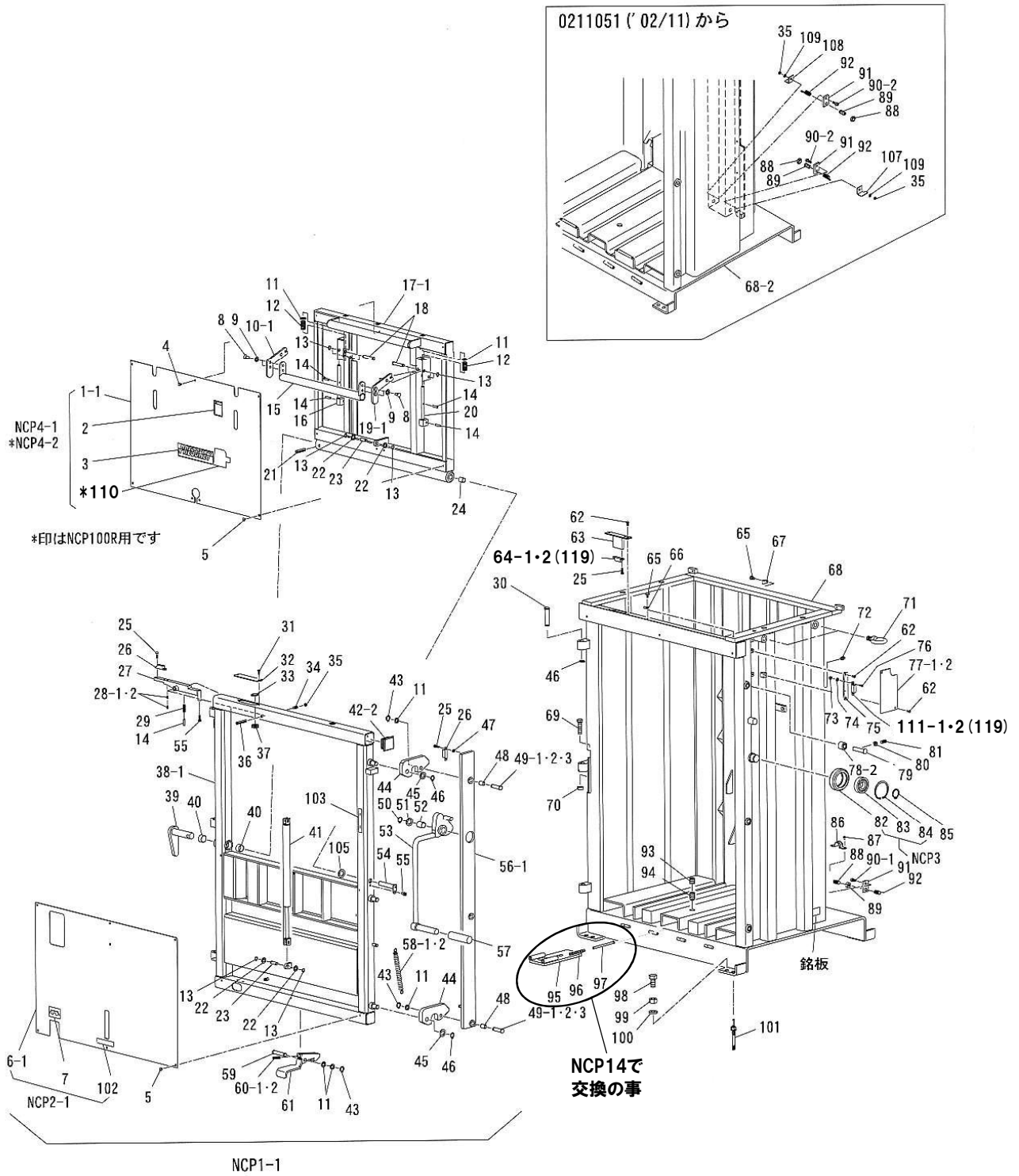


NCP100S・R(～0512023)

プレスキー

図番	部品コード	品名	規格	変更時期・備考	単価(税別)			製品使用数 (参考)
NCP1-1	受注不可	ドアAS	(1～61・102・103)				受注不可	1
NCP2-1	受注不可	排出ドアカバーAS	(6・7・102)				受注不可	1
NCP3	受注不可	ガイドローラーAS	(82～84)				受注不可	1
NCP4-1-1	受注不可	投入ドアカバーAS	(1～3)	NCP100S			受注不可	1
NCP4-2-1	受注不可	投入ドアカバーAS	(1～3・110)	NCP100R			受注不可	1
NCP13-1	受注不可	投入ドアAS	(1,4,5,8～20,24)				受注不可	1
NCP14	受注不可	ロックプレートAS		P11参照			受注不可	1
	受注不可						受注不可	
1-1	受注不可	投入ドアカバー					受注不可	1
2	受注不可	注意シール					受注不可	1
3	受注不可	ロックスール		NCP100S			受注不可	1
4	受注不可	座金付六角ボルト	HBP0508SE(+溝付)				受注不可	1
5	受注不可	トラスコネジ	MST0508SE				受注不可	12
6-1	受注不可	排出ドアカバー					受注不可	1
7	受注不可	操作シールB					受注不可	1
8	受注不可	皿小ネジ	MSF0812SE				受注不可	4
9	受注不可	歯付皿座金	TLWF08SE				受注不可	4
10-1	受注不可	ハンドルレバーL					受注不可	1
11	受注不可	平座金	PW12SE				受注不可	7
12	受注不可	ルーフストップパネ					受注不可	2
13	受注不可	軸用C型止メ輪	RRO10				受注不可	8
14	受注不可	ロールピン	SRP0625				受注不可	5
15	受注不可	ハンドルバイブヘア					受注不可	1
16	受注不可	ロックブランジャーLヘア					受注不可	1
17-1	受注不可	投入ドアヘア					受注不可	1
18	受注不可	プレートセンターピン					受注不可	4
19-1	受注不可	ハンドルレバーR					受注不可	1
20	受注不可	ロックブランジャーRヘア					受注不可	1
21	受注不可	ロールピン	SRP1045				受注不可	1
22	受注不可	平座金	PW10SE				受注不可	4
23	受注不可	リンクピン					受注不可	2
24	受注不可	ドライメットブッシュ	70B-1620(オイルス)				受注不可	1
25	受注不可	座金組込ナベ小ネジ	MSRPS0310SE				受注不可	6
26	受注不可	近接スイッチ	GLS-M1(オムロン)	(マグネット部)			受注不可	2
27	受注不可	インターロック爪ヘア					受注不可	1
28-1	受注不可	六角穴付止メネジ	HSS0610(クホミ)				受注不可	1
28-2	受注不可	六角穴付止メネジ	HSS0610(ナイロンロック)	(0512012～)			受注不可	2
29	受注不可	ロッドスプリング					受注不可	1
30	受注不可	ヒンジピン					受注不可	3
31	受注不可	皿小ネジ	MSF0310SE				受注不可	2
32	受注不可	センサーカバーA					受注不可	1
33	受注不可	軸用C型止メ輪	RRO25				受注不可	1
34	受注不可	六角穴付止メネジ	HSS0612(平先)	(2000/10～追加)			受注不可	1
35	受注不可	六角ナット	HN06(3)SE	(2000/10～追加) (0211051～数変更)			受注不可	1→5
36	受注不可	ロールピン	SRP0850				受注不可	1
37	受注不可	ブランジャーガイドA					受注不可	1
38-1	受注不可	排出ドアヘア					受注不可	1
39	受注不可	ドアストップバーヘア					受注不可	1
40	受注不可	ドライメットLFブッシュ	LFB-2515(オイルス)				受注不可	2
41	受注不可	ガススプリング	KP-150-35	(カヤバ)+カバー			受注不可	1
42-1	受注不可	角中栓ジャバラ	B-155(ダイショウ)	42-2で交換の事			受注不可	2
42-2	受注不可	角中栓ジャバラ	B-314(ダイショウ)	新旧互換有			受注不可	2
43	受注不可	軸用C型止メ輪	RRO12				受注不可	4
44	受注不可	ドアロック爪					受注不可	3
45	受注不可	平座金	PW16SE	(2000/11～追加)			受注不可	3
46	受注不可	軸用C型止メ輪	RRO16				受注不可	7
47	受注不可	平座金	PW03SE				受注不可	2
48	受注不可	ドライメットブッシュ	70B-1220(オイルス)				受注不可	3
49-1	受注不可	ピストンヘッドピン	12R-48.6	(～2000/10)			受注不可	3
49-2	受注不可	ドアロックピン	16R-47.5	(2000/10～2005/10) 49-3+116,117と セット交換で互換性有			受注不可	3
49-3	受注不可	ドアロックピン	16R-54	(2005/11～)			受注不可	3

ドア・フレーム関係 0512023まで

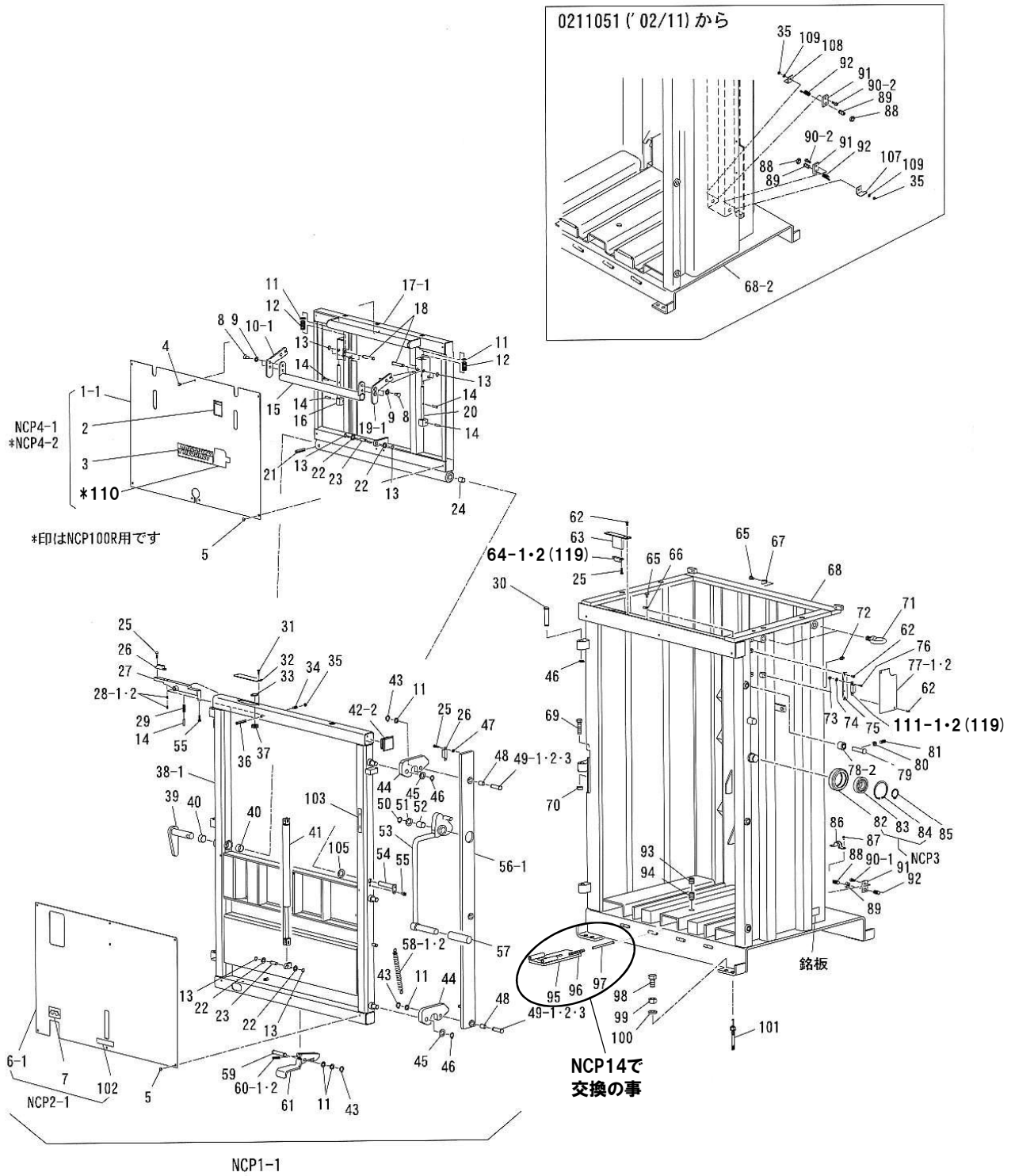


NCP100S・R(～0512023)

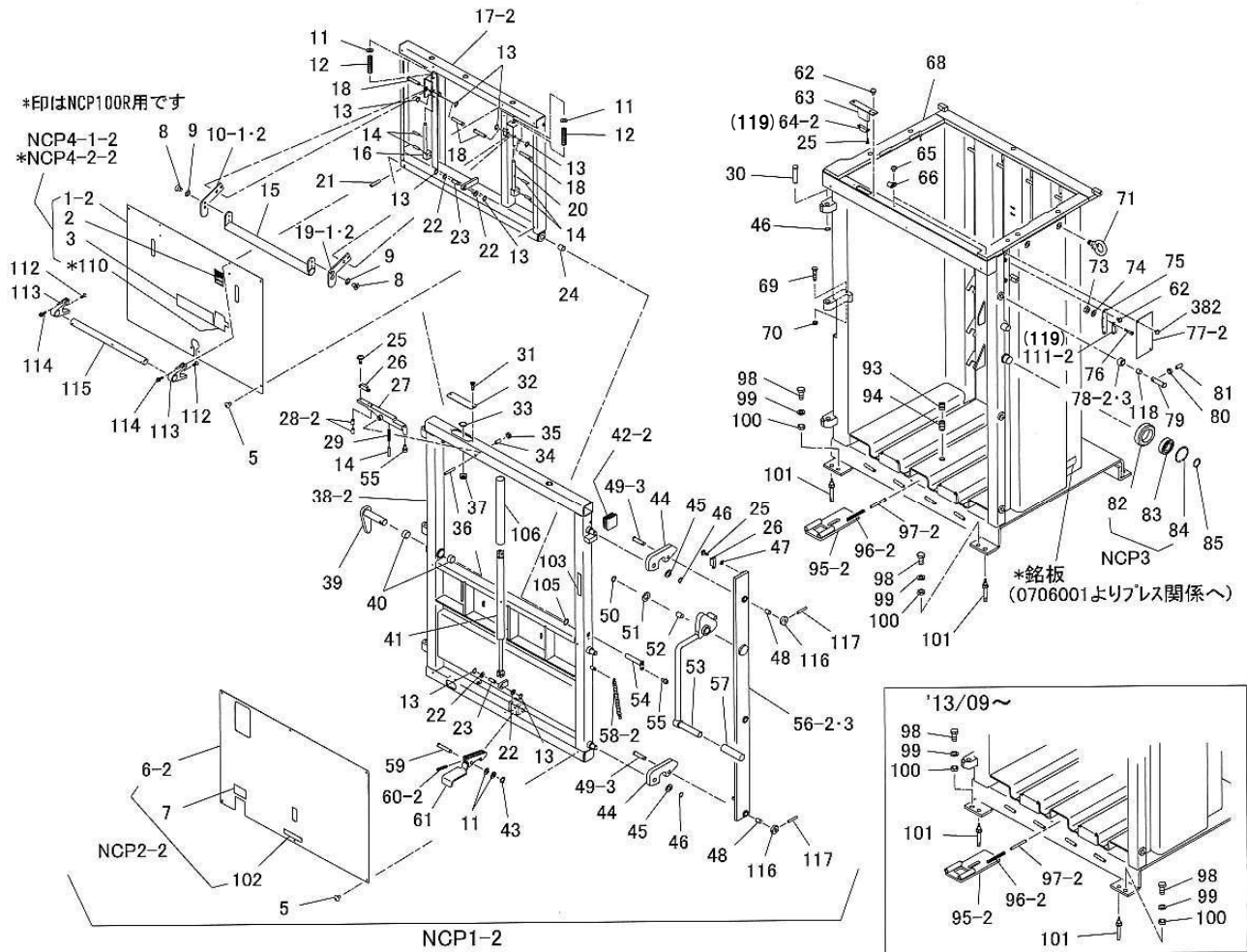
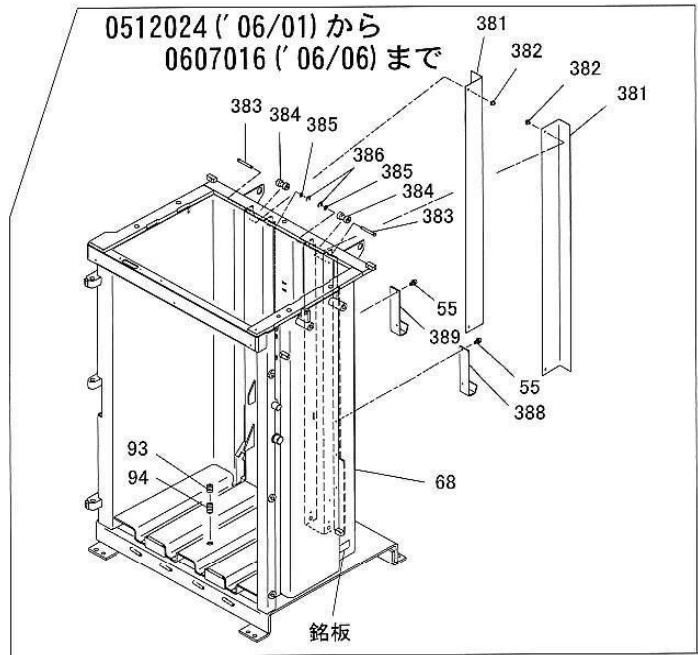
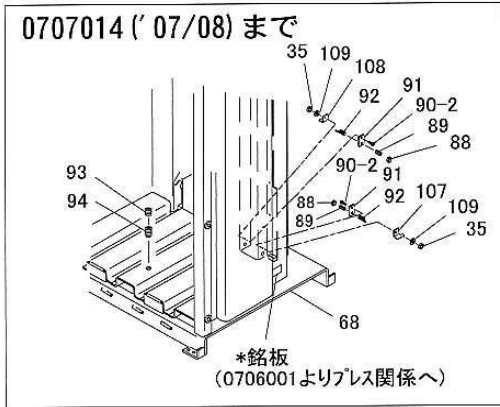
プレスキー

図番	部品コード	品名	規格	変更時期・備考	単価(税別)			製品使用数 (参考)
50	受注不可	軸用C型止メ輪	RRO20				受注不可	1
51	受注不可	平座金	PW20SE				受注不可	1
52	受注不可	ドライメットブッシュ	70B-2025(オレス)				受注不可	1
53	受注不可	ドアレバーヘア					受注不可	1
54	受注不可	ドア支点軸ヘア					受注不可	1
55	受注不可	座金付六角穴付ホルト	HSBS0612				受注不可	2
56-1	受注不可	連結板ヘア					受注不可	1
57	受注不可	グリップ	GP-33(ダイショウ)				受注不可	1
58-1	受注不可	ドアロック戻シパネ		(～2005/9)			受注不可	1
58-2	受注不可	ドアロック戻シパネ		(2005/10～)			受注不可	1
59	受注不可	ハンドルブラケットピン	Φ12-全長65.5				受注不可	1
60-1	受注不可	ハンドルスプリング		(～2005/9)			受注不可	1
60-2	受注不可	ロックツメスプリング		(2005/10～)			受注不可	1
61	受注不可	ロックヘダルヘア					受注不可	1
62	受注不可	座金組込ナベ小ネジ	MSRPS0510SE				受注不可	6
63	受注不可	近接ベースヘア					受注不可	1
64-1	受注不可	LS1ケーブルAS	VCTF0.5SQ X2C-1500	GLS-S1+ケーブル (線番17・21) (～0211050)			受注不可	1
64-2	受注不可	LS1ケーブルAS	VCTF0.3SQ X2C-1500	GLS-S1+ケーブル (線番6・7) (0211051～)			受注不可	1
65	受注不可	座金組込ナベ小ネジ	MSRP0508SE	(2006/02～)			受注不可	5→2
66	受注不可	ナイロンランプ	3325				受注不可	2
67	受注不可	ナイロンランプ	NK-11N	(～2005/10以降無)			受注不可	3
68-1	受注不可	フレームヘア		(～0208020)			受注不可	1
68-2	受注不可	フレームヘア		(0208021～)			受注不可	1
69	受注不可	六角ホルト	HB1050SE(全ネジ)				受注不可	1
70	受注不可	六角ナット	HN10(3)SE				受注不可	1
71	受注不可	アイホルト	IB16				受注不可	4
72	受注不可	グリスニップル	GNAM6X0.75	(～2005/10以降無)			受注不可	2
73	受注不可	六角ナット	HN03SE				受注不可	2
74	受注不可	パネ座金	SW03SE				受注不可	2
75	受注不可	センサーブラケットB					受注不可	1
76	受注不可	ナベ小ネジ	MSR0315SE				受注不可	2
77-1	受注不可	センサーカバー		(～2005/9)			受注不可	1
77-2	受注不可	センサーカバー		(2005/10～)			受注不可	1
							受注不可	
78-2	受注不可	キャリッジローラーD	30R-23	(～2006/06)			受注不可	3
78-3	受注不可	ドアロックローラー	30R-18	(2006/07～)			受注不可	3
79	受注不可	キャリッジローラー軸					受注不可	3
80	受注不可	六角ナット	HN08(3)SE				受注不可	3
81	受注不可	六角穴付止メネジ	HSS0820クホミ				受注不可	3
82	受注不可	ガイドローラー					受注不可	1
83	受注不可	ヘアリング	6206ZZ				受注不可	1
84	受注不可	穴用C型止メ輪	RRI62				受注不可	1
85	受注不可	軸用C型止メ輪	RRO30				受注不可	1
86	受注不可	サトル	AC-16(エイラク)	(～2005/10以降無)			受注不可	1
87	受注不可	座金組込ナベ小ネジ	MSRPS0406SE	(～2005/10以降無)			受注不可	2
88	受注不可	六角穴付止メネジ	HSS1225(ヒラサキ)	(～2007/5以降無)			受注不可	4
89	受注不可	六角ナット	HN12(3)SE	(～2007/5以降無)			受注不可	4
90-1	受注不可	座金付六角穴付ホルト	HSBS0612	(～0211050)			受注不可	4
90-2	受注不可	座金付六角穴付ホルト	HSBS0620	(0211051～)			受注不可	4
91	受注不可	バンドフックパネ支エ		(～2007/5以降無)			受注不可	4
92	受注不可	バンドフックパネ		(～2007/5以降無)			受注不可	4
93	受注不可	六角穴付止メネジ	HSS1820ヒラサキ				受注不可	2
94	受注不可	六角穴付止メネジ	HSS1830ホウサキ				受注不可	1
95	受注不可	ロックプレートヘア		NCP14で交換の事			受注不可	1
96	受注不可	ロックプレートスプリング		NCP14で交換の事			受注不可	2
97	受注不可	戻シパネロッド		NCP14で交換の事			受注不可	2
98	受注不可	六角ホルト	HB1635SE				受注不可	4
99	受注不可	六角ナット	HN16(3)SE				受注不可	4
100	受注不可	パネ座金	SW16SE				受注不可	4
101	受注不可	オールアンカー	AAAC-1090				受注不可	4

ドア・フレーム関係 0512023まで



ドア・フレーム関係 0512024 ('06/01) ~

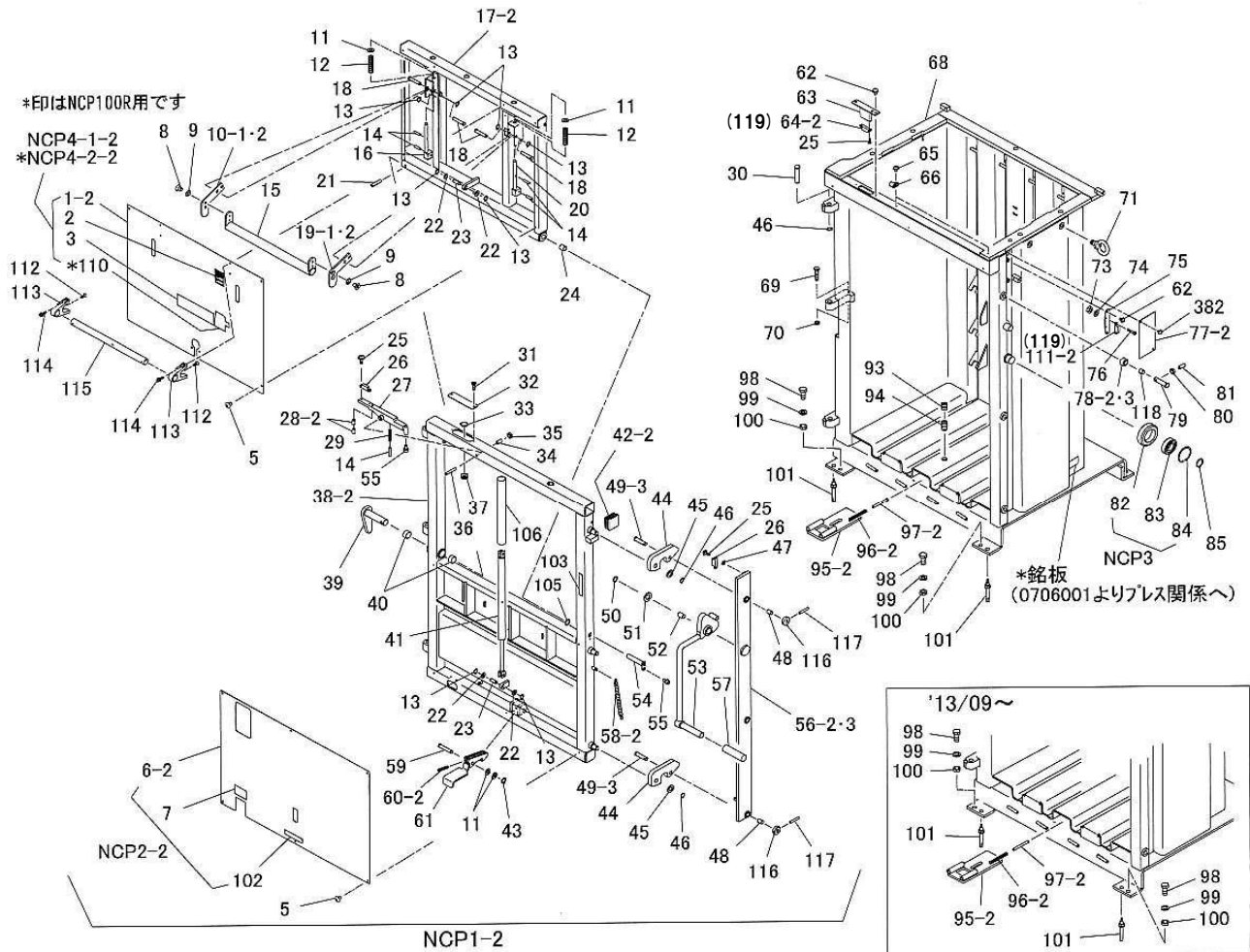
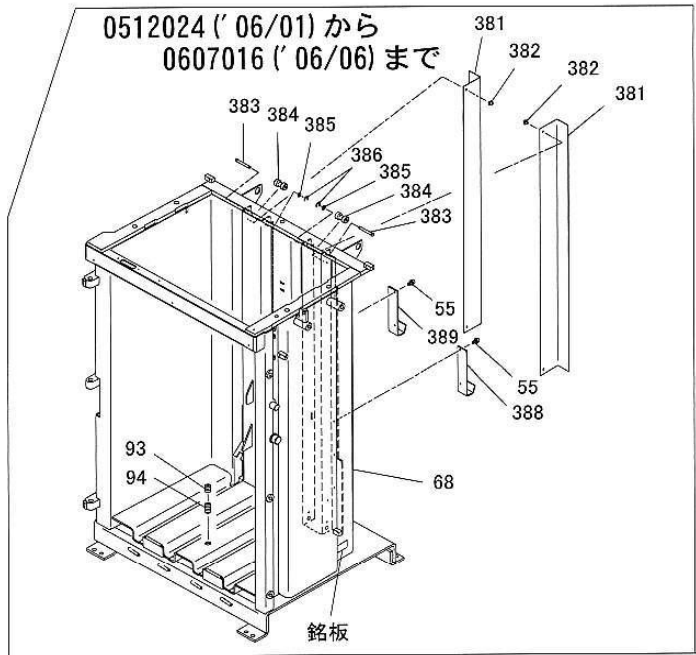
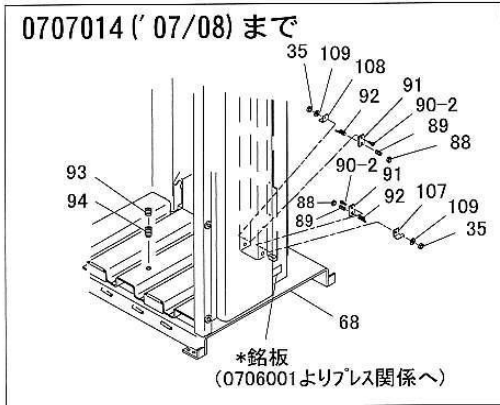


NCP100S-R(0512024～)

プレスキー

図番	部品コード	品名	規格	変更時期・備考	単価(税別)			製品使用数 (参考)	
								100S	100R
NCP1-2	76012001	トアAS	(1~61・102・103)					1	
NCP2-2	76012021	排出トアカバ-AS	(6・7・102)					1	
NCP3	76012040	ガイドローラ-AS	(82~84)					1	
NCP4-1-2	76012061	投入トアカバ-AS	(1~3)	NCP100S				1	
NCP4-2-2	76028521	投入トアカバ-AS	(1~3・110)	NCP100R					1
NCP13-2	02341062	投入トアAS	(1,5,8~20, 24,112~115)					1	
NCP14	76028560	ロックプレートAS	(95-2・96-2・97-2)					1	
1-2	11990262	投入トアカバ-						1	
2	11994220	注意シール						1	
3	11994240	ロシール						1	
5	91030508	トラスコネジ	MST0508SE	(0607017~)				13→12	
6-2	11990161	排出トアカバ-						1	
7	11990040	操作シールB						1	
8	90950812	皿小ネジ	MSF0812SE					4	
9	90930958	歯付皿座金	TLWF08SE					4	
10-1	受注不可	ハンドルレバー-L		(~0607016)	受注不可			1	
10-2	11990301	ハンドルレバー-L		(0607017~)				1	
11	90930712	平座金	PW12SE					4	
12	51301030	ルーフストッパ-パネ						2	
13	80845001	軸用C型止め輪	RRO10					8	
14	90980625	ロールピン	SRP0625					5	
15	02341120	ハンドルパイプヘア						1	
16	00242900	ロックランジャ-レヘア						1	
17-2	02341083	投入トアヘア						1	
18	10214081	プレートセンターピン						4	
19-1	受注不可	ハンドルレバー-R		(~0607016)	受注不可			1	
19-2	11990281	ハンドルレバー-R		(0607017~)				1	
20	00242880	ロックランジャ-Rヘア						1	
21	90981045	ロールピン	SRP1045					1	
22	90930710	平座金	PW10SE					4	
23	12630240	リンクピン	ESX10					2	
24	81716182	ドライメットブッシュ	70B-1620(オイルス)					1	
25	90780310	座金組込ナベ小ネジ	MSRPS0310SE					6	
26	80820791	近接スイッチ	GLS-M1(オムロン)	(マグネット部)				2	
27	02341300	インターロックツメヘア						1	
28-2	90966840	六角穴付止めネジ	HSS0610 ナイロンロック					2	
29	51326520	ロッドスプリング						1	
30	11990120	ピンジピン						3	
31	90950310	皿小ネジ	MSF0310SE					2	
32	11990240	センサーカバー-A						1	
33	80845015	軸用C型止め輪	RRO25					1	
34	90962612	六角穴付止めネジ	HSS0612ヒラサキ					1	
35	90930306	六角ナット	HN06(3)SE	(0707015~数変更)				5→1	
36	90980850	ロールピン	SRP0850					1	
37	11990100	ランジャガイドA						1	
38-2	02341181	排出トアヘア						1	
39	02341320	トアストッパ-ヘア						1	
40	81772515	ドライメットLFブッシュ	LFB-2515(オイルス)					2	
41	70840600	ガススプリング	KP-150-35(カヤハ) +カバー					1	
42-1	受注不可	角中栓ジャバラ	B-155(タインヨウ)	42-2で交換	受注不可			2	
42-2	80821925	角中栓ジャバラ	B-314(タインヨウ)	新旧互換性有				2	
43	80845003	軸用C型止め輪	RRO12					1	
44	11990140	トアロックツメ						3	
45	90930716	平座金	PW16SE					3	
46	80845007	軸用C型止め輪	RRO16					6	
47	90930703	平座金	PW03SE					2	
48	81701220	ドライメットブッシュ	70B-1220(オイルス)					3	
49-3	10320520	トアロックツメピン	16R-54					3	
50	80845011	軸用C型止め輪	RRO20					1	
51	90930720	平座金	PW20SE					1	

ドア・フレーム関係 0512024 ('06/01) ~

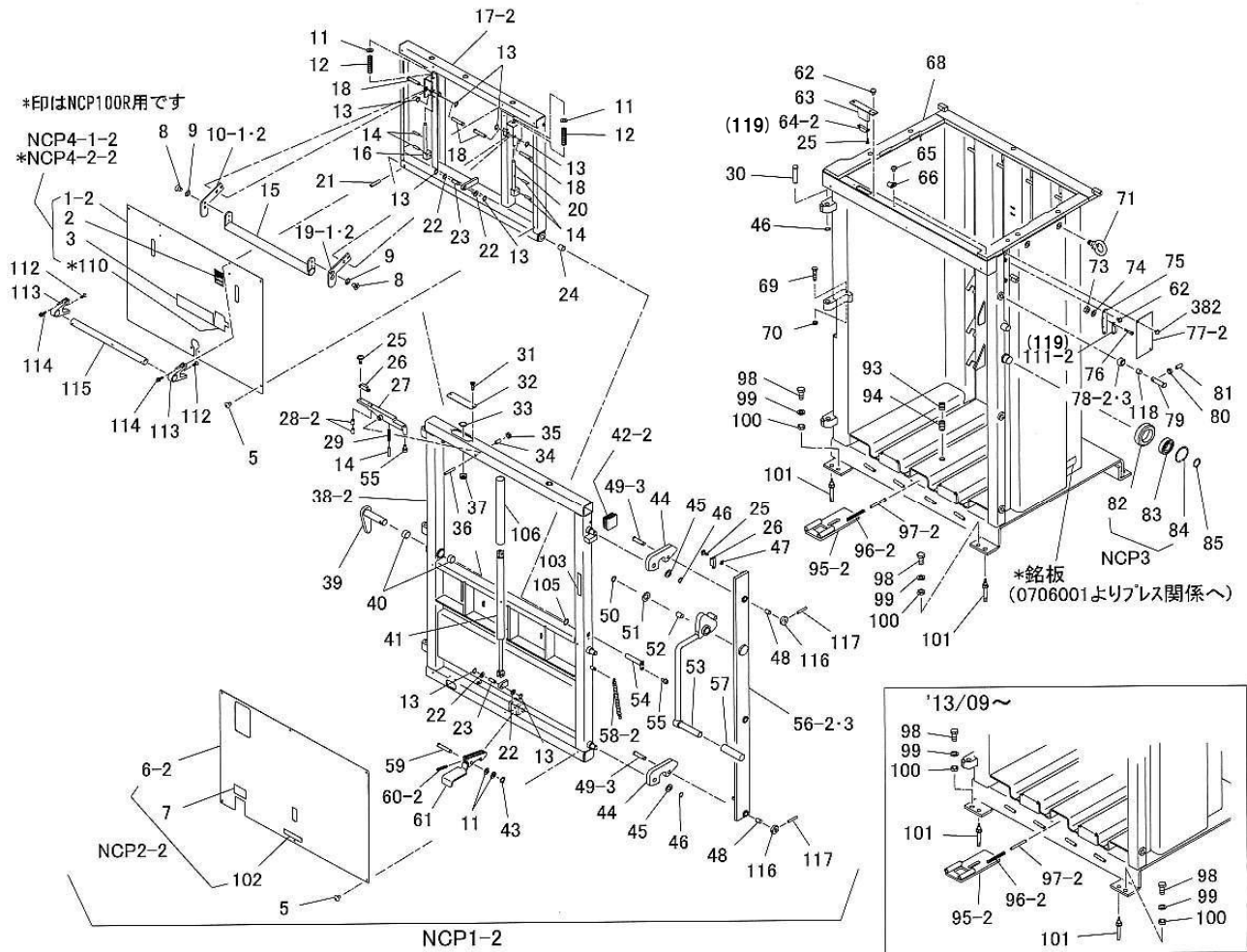
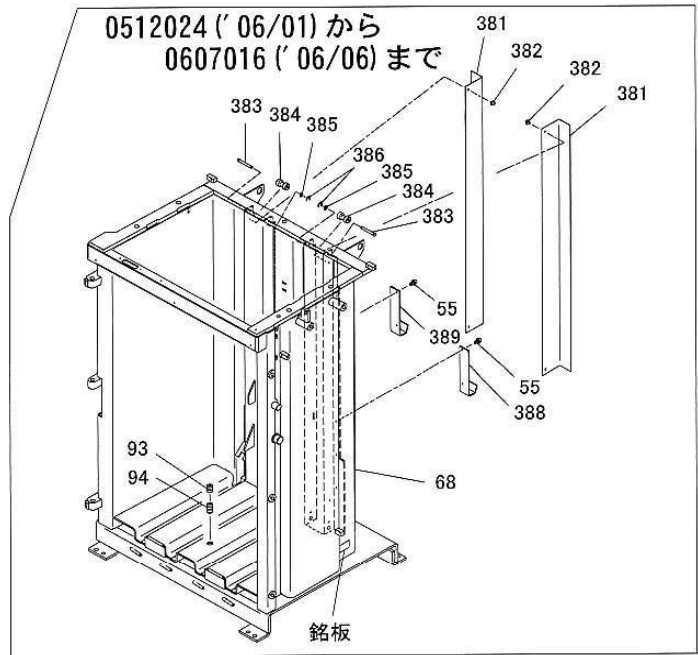
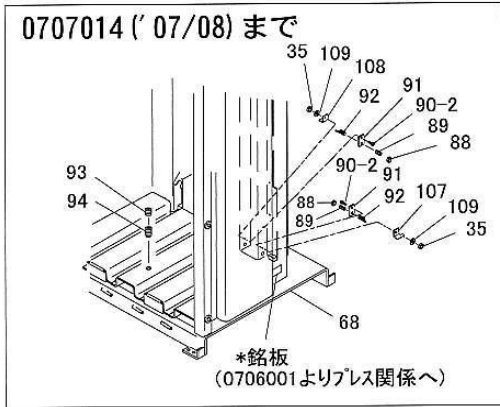


NCP100S・R(0512024～)

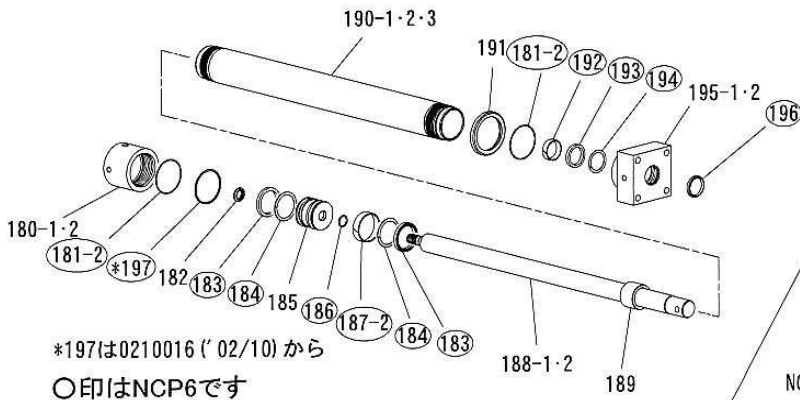
プレスキー

図番	部品コード	品名	規格	変更時期・備考	単価(税別)				製品使用数 (参考)
									100S 100R
52	81702025	ドライマイトブッシュ	70B-2025(オイルス)						1
53	02341220	トアレバへア							1
54	02341280	トア支点軸へア							1
55	90760612	座金付6角穴付ホルト	HSBS0612	(0607017～数変更)					6→2
56-2	受注不可	連結板へア		(～0607016)	受注不可				1
56-3	02341242	連結板へア		(0607017～)					1
57	98240308	ケリッ	GP-33						1
58-2	10318100	トアロック戻シハネ							1
59	12604471	ハントルブラケットピン							1
60-2	11989440	ロックメスフリング							1
61	02341260	ロックヘダルへア							1
62	90780510	座金組込ナハ小ネジ	MSRPS0510SE						4
63	02341460	近接ベースへア							1
64-2	75018441	LS1ケーブルAS	VCTF0.3SQ X2C-1500	GLS-S1+ケーブル (線番6・7)					1
65	90750508	座金組込ナハ小ネジ	MSRP0508SE						2
66	80825555	ナイロンランプ	3325						2
68-3	受注不可	フレームへア		(～0607016)	受注不可				1
68-4	受注不可	フレームへア		(0607017～)	受注不可				1
69	90911051	6角ホルト	HB1050SEセン						1
70	90930310	6角ナット	HN10(3)SE						1
71	90851016	アイホルト	IB16						4
73	90930103	6角ナット	HN03SE						2
74	90930503	ハネ座金	SW03SE						2
75	11964960	センサーブラケットB							1
76	90940315	ナハ小ネジ	MSR0315SE						2
77-2	11991461	センサーカバー							1
78-2	受注不可	キャリッジローラーD	30R-23	(2002/12～ 2006/06)	受注不可				3
78-3	10318060	トアロックローラ	30R-18	(2006/07～)					3
79	11990180	キャリッジローラ軸							3
80	90930308	6角ナット	HN08(3)SE						3
81	90960820	6角穴付止メネジ	HSS0820ケホミ						3
82	11990220	ガイドローラー							1
83	81046206	ヘアリング	6206ZZ						1
84	80846036	穴用C型止メ輪	RRI62						1
85	80845019	軸用C型止メ輪	RRO30						1
88	受注不可	6角穴付止メネジ	HSS1225ヒラサキ	(～0707014)	受注不可				4
89	受注不可	6角ナット	HN12(3)SE	(～0707014)	受注不可				4
90-2	受注不可	座金付6角穴付ホルト	HSBS0620	(～0707014)	受注不可				4
91	受注不可	バンドフックハネ支エ		(～0707014)	受注不可				4
92	受注不可	バンドフックハネ		(～0707014)	受注不可				4
93	90961820	6角穴付止メネジ	HSS1820ヒラサキ						1
94	90961831	6角穴付止メネジ	HSS1830ホウサキ						1
95-2	02341441	ロックプレートへア							1
96-2	11991481	ロックプレートスプリング							2
97-2	11991501	戻シハネロッド							2
98	90911635	6角ホルト	HB1635SE						4
99	90930316	6角ナット	HN16(3)SE						4
100	90930516	ハネ座金	SW16SE						4
101	91011090	オールアンカー	AAC-1090						4
102	11990020	操作シールA							1
103	11990060	操作シールC							1
105	90931365	シムリング	PX18X25X0.5						1
106	11989420	ガススプリングカバー		(0702018～)					1
107	受注不可	バンドフックハネガイドR		(～0707014)	受注不可				2
108	受注不可	バンドフックハネガイドL		(～0707014)	受注不可				2
109	受注不可	ハネ座金	SW06SE	(～0707014)	受注不可				4
110	11994240	ロコシール	NCP100R	NCP100Rのみ					1
111-2	75018451	LS2ケーブルAS	VCTF0.3SQX 2C-800	GLS-S1+ケーブル (線番5・6)					1
112	90950410	皿小ネジ	MSF0410SE						2
113	80827920	ハイブ取手	AP-216-0	(112付)					2

ドア・フレーム関係 0512024 ('06/01) ~



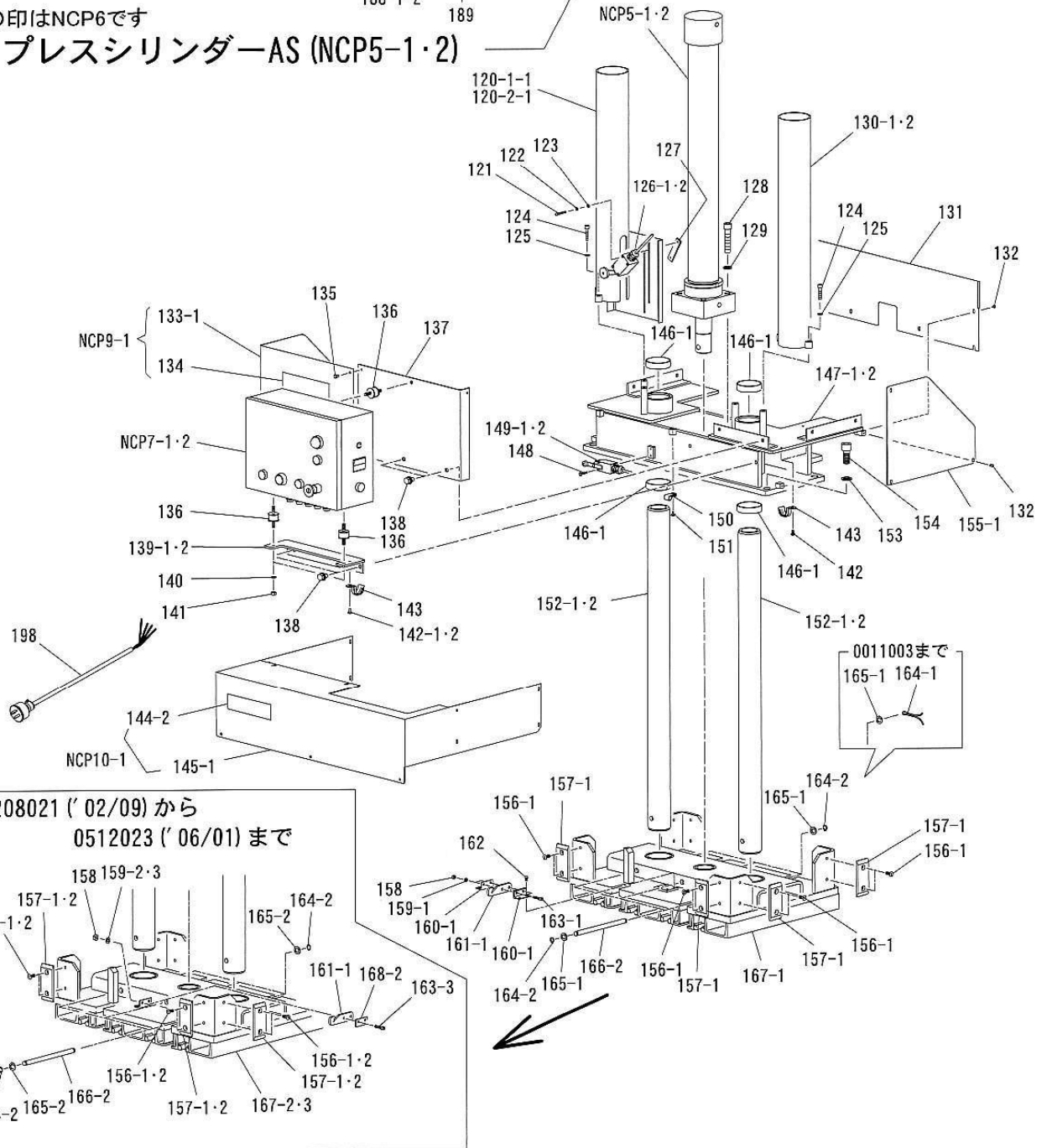
プレス関係 0512023まで



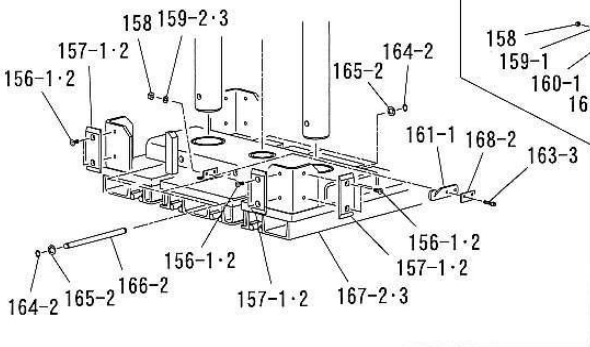
*197は0210016 ('02/10) から

○印はNCP6です

— プレスシリンダーAS (NCP5-1.2)



0208021 ('02/09) から
0512023 ('06/01) まで

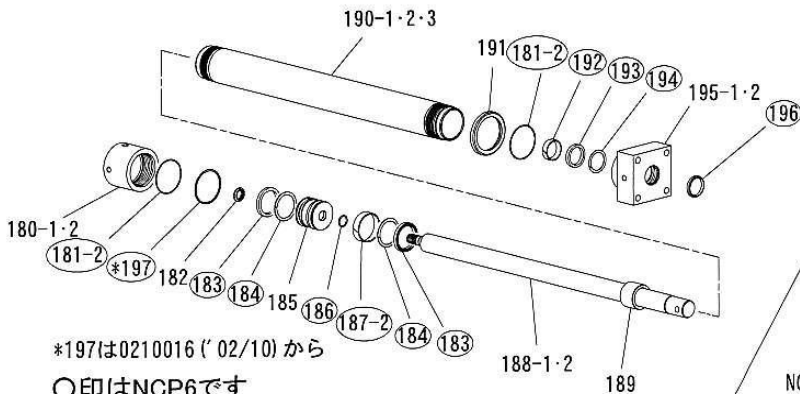


NCP100S・R(～0512023)

プレスキー

図番	部品コード	品名	規格	変更時期・備考	単価(税別)			製品使用数 (参考)
NCP5-1	受注不可	プレスシリンダーAS	(180～197)	NCP100S			受注不可	1
NCP5-2	受注不可	プレスシリンダーAS	(180～197)	NCP100R			受注不可	1
NCP6	受注不可	プレスシリンダーパッキンセット	(181・183・184・186・187・192～194・196・197)	(100S)			受注不可	1
NCP7-1	受注不可	制御ボックスAS	P34参照	(～0211050)			受注不可	1
NCP7-2	受注不可	制御ボックスAS	P34参照	(0211051～)			受注不可	1
NCP9-1	受注不可	ユニットサイトカバーL・AS	(133-1・134)				受注不可	1
NCP10-1	受注不可	ユニットフロントカバーAS	(144-2・145-1)				受注不可	1
	受注不可						受注不可	
120-1-1	受注不可	ガイドシリンダーカバーLヘア		(NCP100S)			受注不可	1
120-2-1	受注不可	ガイドシリンダーカバーLヘア		(NCP100R)			受注不可	1
121	受注不可	ナベ小ネジ	MSR0540SE				受注不可	2
122	受注不可	ハネ座金	SW05SE				受注不可	2
123	受注不可	平座金	PW05SE	(～0208020)			受注不可	2
124	受注不可	緩ミ止M6角穴付ホルト	HSB0835D				受注不可	4
125	受注不可	ハネ座金	SW08SE				受注不可	4
126-1	受注不可	LS3ケーブルAS	WLCA2-65(オムロン)コード付 VCTF0.5SQX3C-1600	(～0211050)			受注不可	1
126-2	受注不可	LS3ケーブルAS	WLCA2-65(オムロン)コード付 VCTF0.3SQX2C-1600	(0211051～)			受注不可	1
127	受注不可	下限リミットナット					受注不可	1
128	受注不可	6角穴付ホルト	HSB1680				受注不可	4
129	受注不可	ハネ座金	SW16SE				受注不可	4
130-1	受注不可	ガイドシリンダーカバーRヘア	(NCP100S)				受注不可	1
130-2	受注不可	ガイドシリンダーカバーRヘア	(NCP100R)				受注不可	1
131	受注不可	ユニットリヤカバー					受注不可	1
132	受注不可	トラスコネジ	MST0508SE				受注不可	16
133-1	受注不可	ユニットサイトカバーL					受注不可	1
134	受注不可	コーションシール					受注不可	1
135	受注不可	ユリヤ化粧ネジ	NO.-3-M5X12ｼﾛ				受注不可	5
136	受注不可	防振ゴム	KA-30				受注不可	3
137	受注不可	リヤベース					受注不可	1
138	受注不可	座金付6角ホルト	HBPS1020SE +ミゾ付				受注不可	4
139-1	受注不可	制御盤ベース		(～0012030)			受注不可	1
139-2	受注不可	制御盤ベース		(0101001～ 0512023)			受注不可	1
140	受注不可	ハネ座金	SW08SE				受注不可	6
141	受注不可	6角ナット	HN08SE				受注不可	6
142-1	受注不可	座金組込ナベ小ネジ	MSRS0608SE	(～0012050)			受注不可	5
142-2	受注不可	座金組込ナベ小ネジ	MSRS0512SE	(0101001～)			受注不可	5
143	受注不可	片サトル	31				受注不可	5
144-1	受注不可	ビシヤモンシール	(144-2と互換性有)	(～0511030)			受注不可	1
144-2	受注不可	ビシヤモンシール		(0512001～)			受注不可	1
145-1	受注不可	ユニットフロントカバーヘア					受注不可	1
146-1	受注不可	ウエアリング	SW-75				受注不可	4
147-1	受注不可	シリンダー取付枠ヘア		(～0012050)			受注不可	1
147-2	受注不可	シリンダー取付枠ヘア		(0101001～)			受注不可	1
148	受注不可	座金組込ナベ小ネジ	MSRS0430SE				受注不可	2
149-1	受注不可	LS4ケーブルAS	D4D-2121N(オムロン)コード付 VCTF0.5SQX4C-750	(～0012050)			受注不可	1
149-2	受注不可	LS4ケーブルAS	D4D-2121N(オムロン)コード付 VCTF0.3SQX2C-750	(0101001～)			受注不可	1
150	受注不可	ナイロンクランプ	3325				受注不可	1
151	受注不可	座金組込ナベ小ネジ	MSRP0508SE				受注不可	1
152-1-1	受注不可	ガイドシリンダー	(NCP100S)				受注不可	2
152-2	受注不可	ガイドシリンダー	(NCP100R)				受注不可	2
153	受注不可	ハネ座金	SW20SE				受注不可	4
154	受注不可	6角穴付ホルト	HSB2045				受注不可	4
155-1	受注不可	ユニットサイトカバーR					受注不可	1
156-1	受注不可	6角穴付皿ホルト	HSF0815	(～0012050)			受注不可	16
156-2	受注不可	6角穴付皿ホルト	HSF0820	(0101001～)			受注不可	16
157-1	受注不可	プレスガイド	t=7	(～0012050)			受注不可	8
157-2	受注不可	プレスガイド	t=11	(0101001～)			受注不可	8
158-1	受注不可	6角ナット	HN06SE	(～0208020)			受注不可	2
158-2	受注不可	6角ナット	HN06SE	(0211051～)			受注不可	2
159-1	受注不可	ハネ座金	SW06SE	(～0208020)			受注不可	2

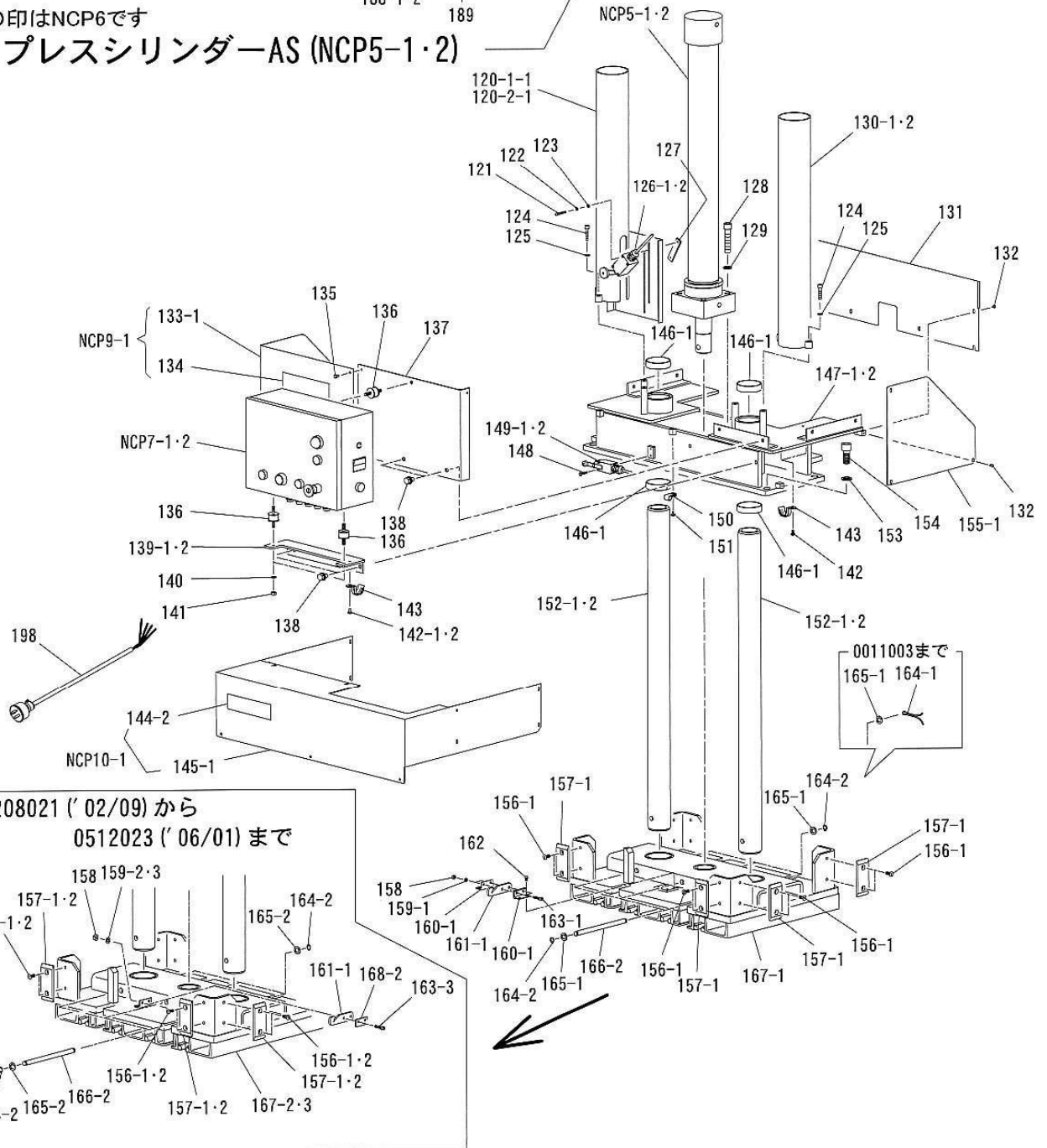
プレス関係 0512023まで



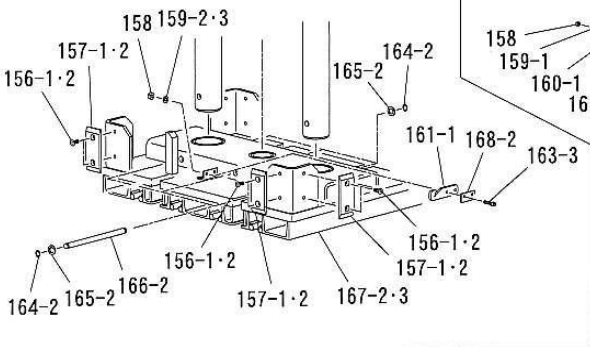
*197は0210016 ('02/10) から

○印はNCP6です

— プレスシリンダーAS (NCP5-1.2)

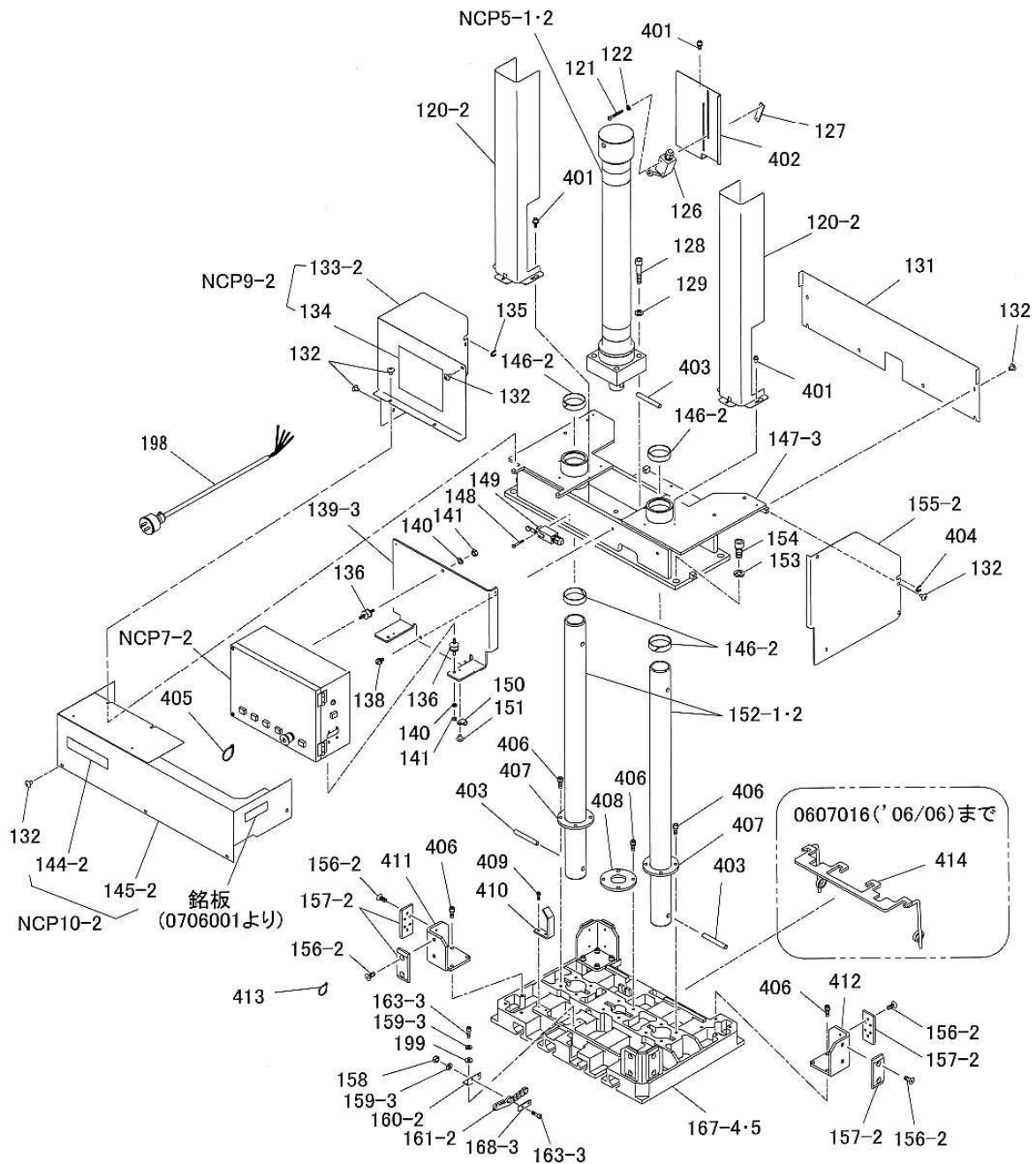
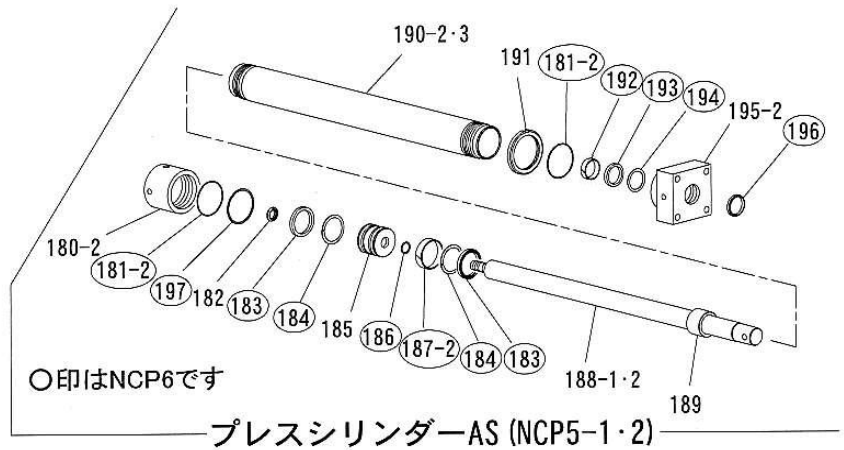


0208021 ('02/09) から
0512023 ('06/01) まで

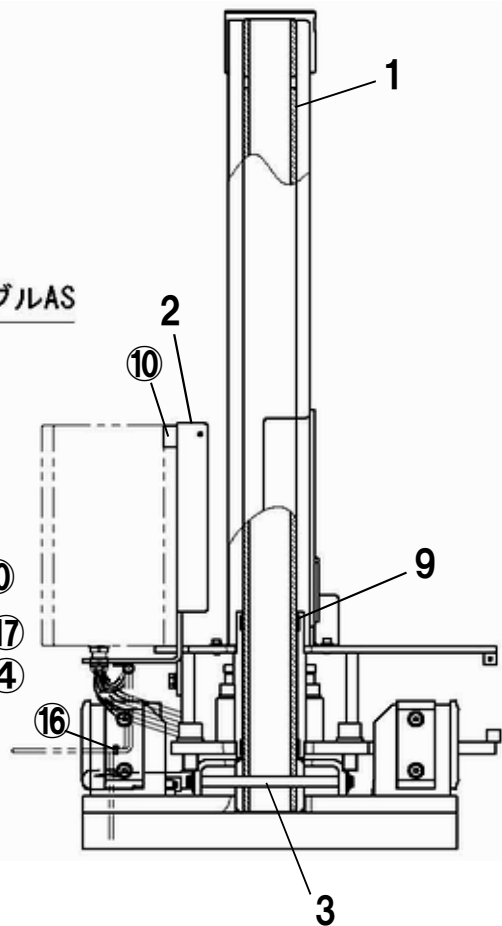
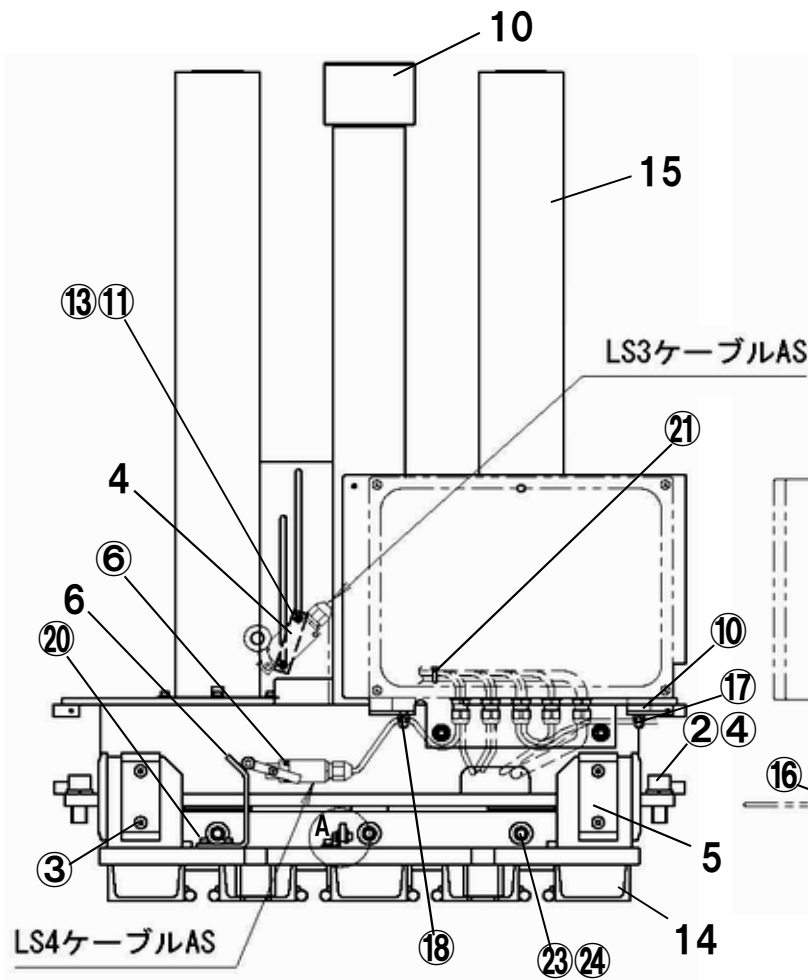
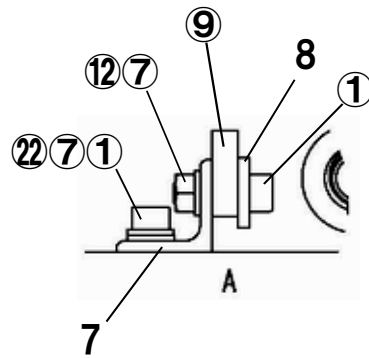
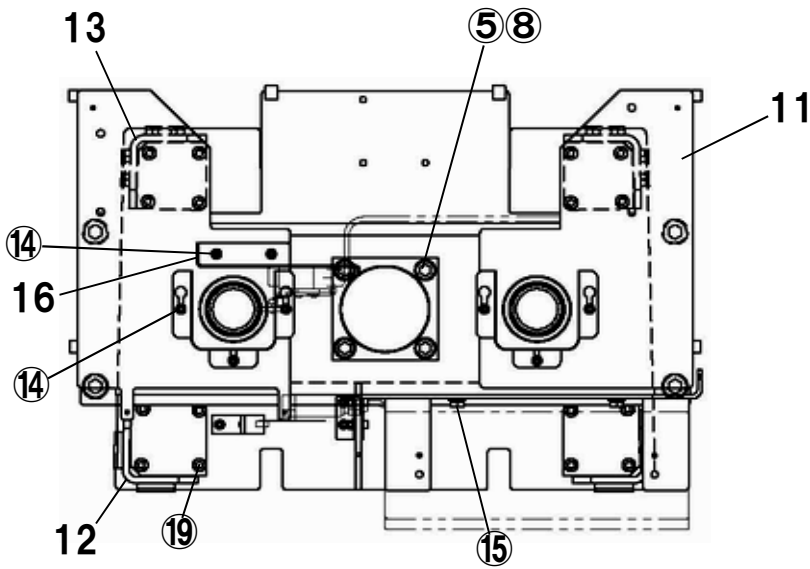


プレス関係

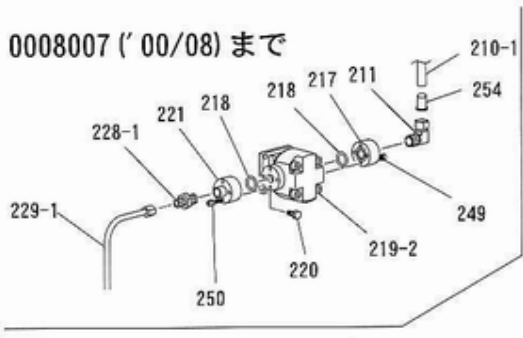
NCP100S
(0512024~2002010)
NCP100R
(0512024~2002008)



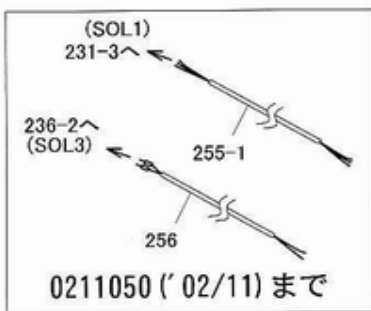
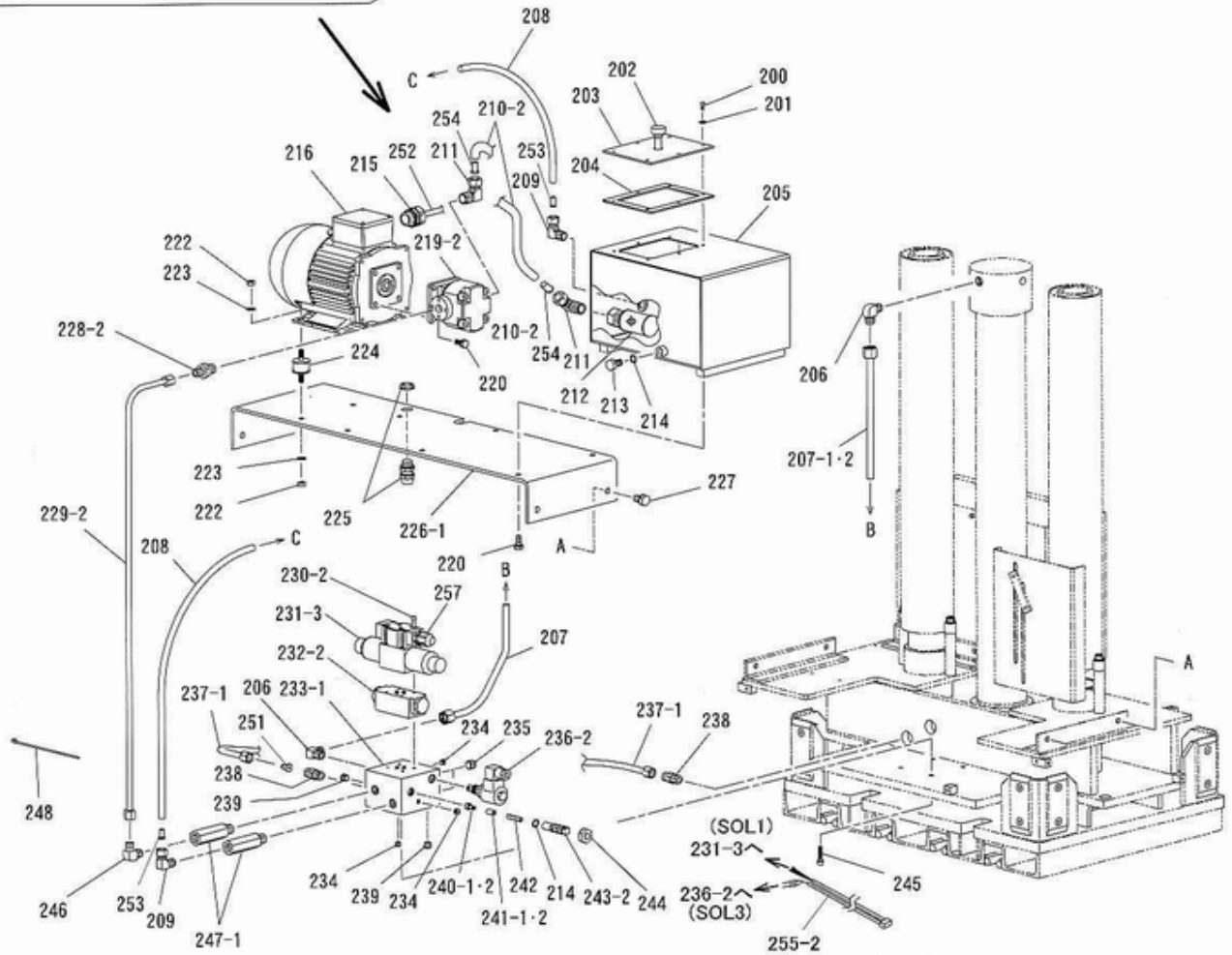
プレス関係 NCP100S(2002011~) NCP100R(2002009~)



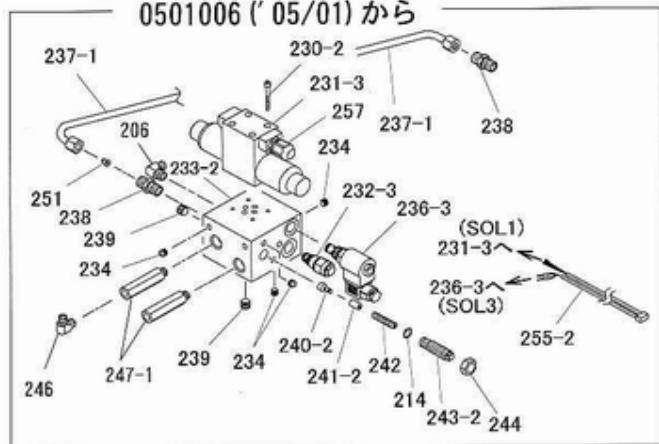
0008007 ('00/08) まで



ユアツユニット関係 0512023まで



0501006 ('05/01) から

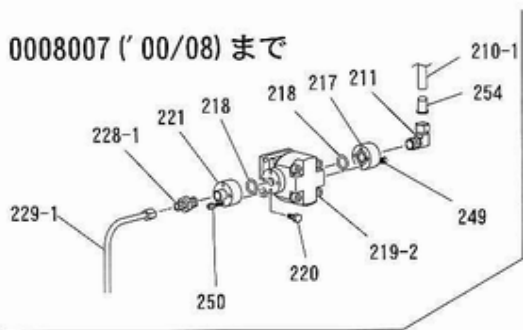


NCP100S-R(～0512023)

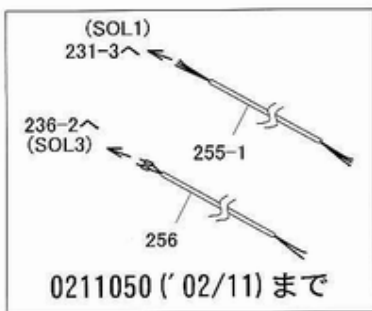
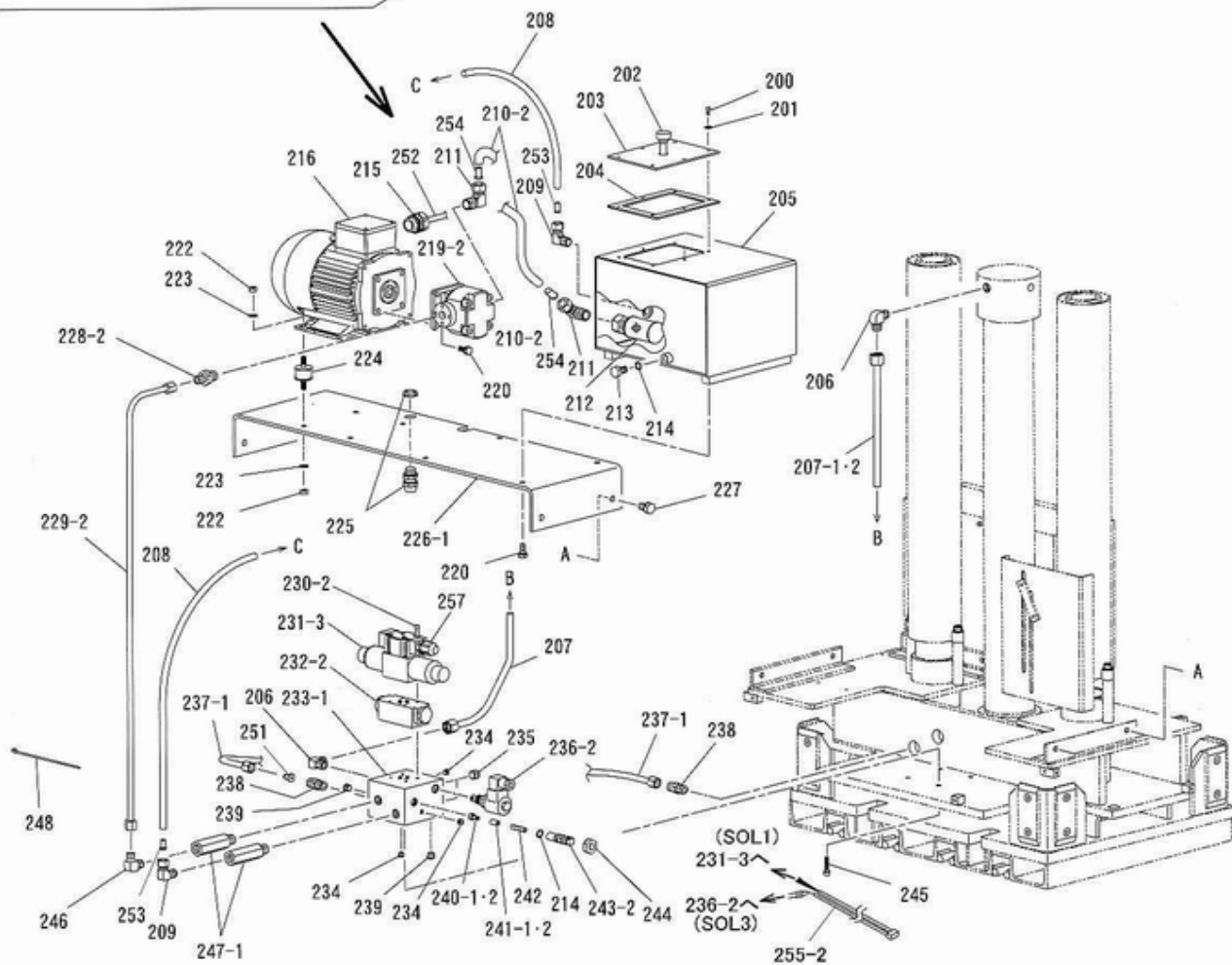
プレスキー

図番	部品コード	品名	規格	変更時期・備考	単価(税別)			製品使用数 (参考)
NCP12-1	受注不可	バルブマニホールドAS	(206・214・230～236・238～244・246・247)		受注不可			1
200	受注不可	ナベ小ネジ	MSR0512SE		受注不可			6
201	受注不可	アルミ座金 M5			受注不可			6
202	受注不可	レベルバーAS			受注不可			1
203	受注不可	タンクフタ			受注不可			1
204	受注不可	ガasket			受注不可			1
205	受注不可	オイルタンクヘア			受注不可			1
206	受注不可	90°エルボ	HS-E1-12X3/8		受注不可			2
207-1-1	受注不可	シリンダー上圧油管AS	スリーブ・ナット付	NCP100S	受注不可			1
207-2-1	受注不可	シリンダー上圧油管AS	スリーブ・ナット付	NCP100R	受注不可			1
208	受注不可	戻り油チューブAS	F1512-619(ケロ)	(209・253付)	受注不可			1
209	受注不可	エルボユニオン	ML-2123		受注不可			2
210-1	受注不可	サクションチューブAS	210-2と互換性有	(～0009000)	受注不可			1
210-2	受注不可	サクションチューブAS	211・254付	(0009001～)	受注不可			1
211	受注不可	エルボユニオン	ML-2154		受注不可			2
212	受注不可	ストレナー	YMD-40615-15		受注不可			1
213	受注不可	6角ボルト	HB1220SE		受注不可			1
214	受注不可	リング	P12		受注不可			2
215	受注不可	ケーブルコネクタ	SC-4A		受注不可			1
216	受注不可	モーター	TWF4816AG	1.5KW 200-220V	受注不可			1
217	受注不可	ポンプ継手A		(～0008007)	受注不可			1
218	受注不可	リング	P20	(～0008007)	受注不可			2
219-1	受注不可	ギヤポンプ	PA5LD66	(～0008007) 219-2と互換性有	受注不可			1
219-2	受注不可	ギヤポンプ	PA5LD68	(0009001～)	受注不可			1
220	受注不可	座金付6角ボルト	HBS0820SE+ミゾ付		受注不可			8
221	受注不可	ポンプ継手		(～0008007)	受注不可			1
222	受注不可	6角ナット	HN08SE		受注不可			8
223	受注不可	ハネ座金	SW08SE		受注不可			8
224	受注不可	防振ゴム	KA-30		受注不可			4
225	受注不可	ケーブルコネクタ	SK-12L		受注不可			1
226-1	受注不可	ユニットベース			受注不可			1
227	受注不可	座金付6角ボルト	HBPS1020SE	(+ミゾ付)	受注不可			4
228-1	受注不可	コネクタ	HS-S-10X1/4	(～0008007)	受注不可			1
228-2	受注不可	コネクタ	HS-S-10X1/2	(0009001～)	受注不可			1
229-1	受注不可	圧油管AS		(～0008007)	受注不可			1
229-2	受注不可	圧油管AS		(0009001～)	受注不可			1
230-1	受注不可	バルブ取付ボルト	OTH-01-85-10 (NACHI)	(～0501005) 230-2と互換性有	受注不可			4
230-2	受注不可	6角穴付ボルト	HSB0545	(0501006～)	受注不可			4
231-1	受注不可	ソレノイド切替バルブ	SS-G01-C6-R-D2 (NACHI)	(～0301073) 231-3と互換性有	受注不可			1
231-2	受注不可	ソレノイド切替バルブ	ASV-02-4C-D24 (モリコウ)	(0301074～ 0501005) 231-3と互換性有	受注不可			1
231-3	受注不可	ソレノイド切替バルブ	MSG-01-8C-24P1 (モリコウ)	(0501006～)	受注不可			1
232-1	受注不可	パイロットチェックバルブ	OCP-G01-W1-20 (NACHI)	(～0301073) 232-2と互換性有	受注不可			1
232-2	受注不可	パイロットチェックバルブ	APC-02-AB(モリコウ)	(0301074～ 0501005)	受注不可			1
232-3	受注不可	パイロットチェックバルブ	MHW-GRSV-50CB (ウェーバー)	(0501006～)	受注不可			1
233-1	※	バルブマニホールド		(～0501005)	お問い合わせください			1
233-2	※	バルブマニホールド		(0501006～)	お問い合わせください			1
234	受注不可	6角穴付プラグ	HSP1/8	(～0501005)	受注不可			3→11
235	受注不可	6角穴付プラグ	HSP1/2	(0501006～)	受注不可			2
236-1	受注不可	シャットオフバルブ	MHW-C30F 236-2と互換性有	(～0301073)	受注不可			1
236-2	受注不可	シャットオフバルブ	MHW-C30FP	(0301074～ 0501005)	受注不可			1
236-3	受注不可	電磁チェックバルブ	7789671A20550C2 (オイルシステム)	(0501006～)	受注不可			1
237-1	受注不可	シリンダー下圧油管AS	スリーブ・ナット付		受注不可			1
238	受注不可	コネクタ	HS-S-10X3/8		受注不可			2
239	受注不可	6角穴付プラグ	HSP1/4		受注不可			2
240-1	受注不可	リリフスプー		(～2003/11)	受注不可			1
240-2	受注不可	リリフスプー		(2003/11～)	受注不可			1
241-1	受注不可	リリフスプーハウジング		(～2003/11)	受注不可			1
241-2	受注不可	リリフスプーハウジング		(2003/11～)	受注不可			1
242	受注不可	リリフスプリング			受注不可			1

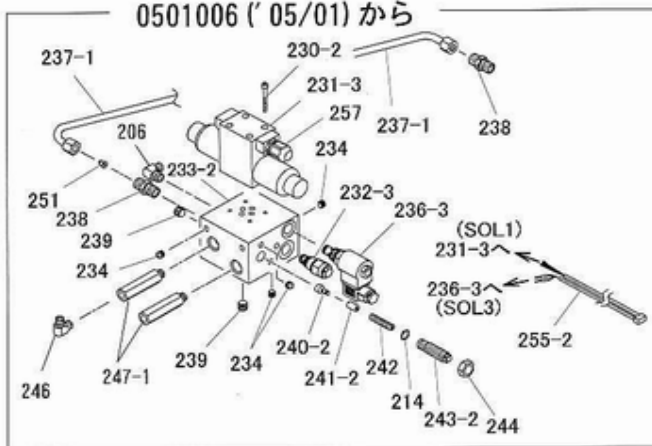
0008007 ('00/08) まで



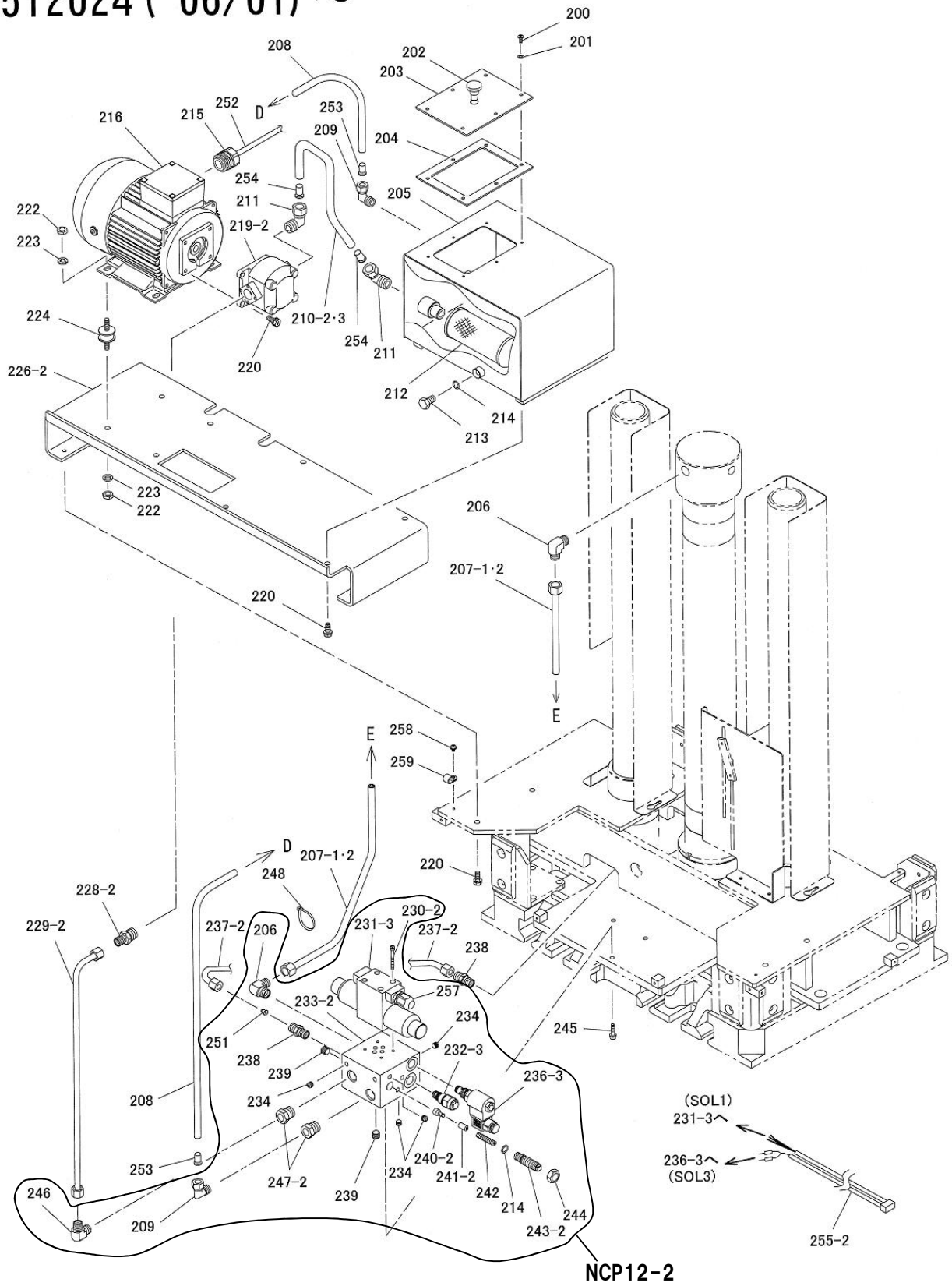
ユアツユニット関係 0512023まで



0501006 ('05/01) から



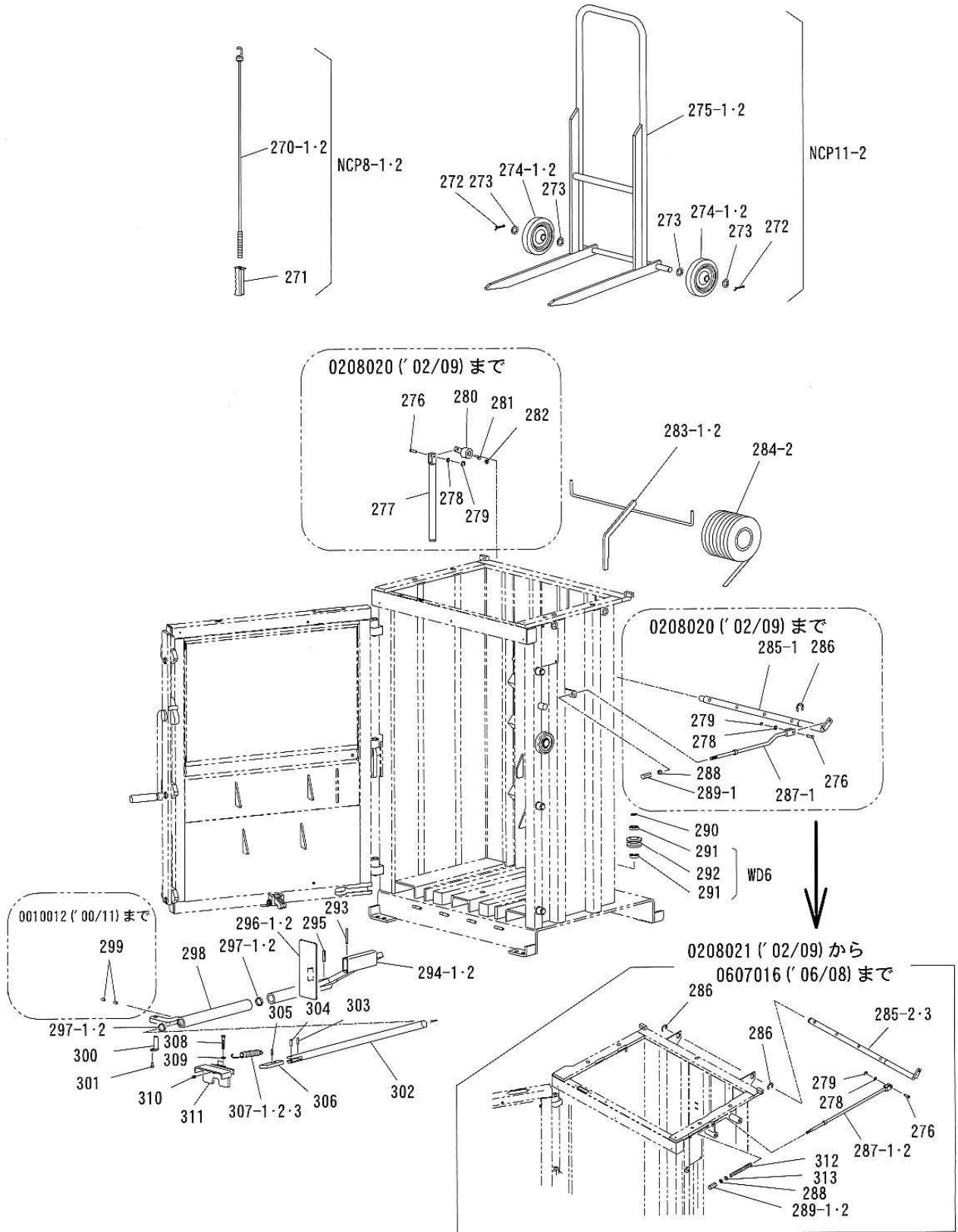
ユアツユニット関係 0512024 (' 06/01) ~



NCP100S-R(0512024~)

図番	部品コード	品名	規格	変更時期・備考	単価(税別)			製品使用数 (参考)	
								100S	100R
NCP12-2	76012091	バルブマニホールドAS	(206・209・214・230~236・238~ 244・246・247・251・257)					1	
200	90940512	ナベ小ネジ	MSR0512SE					6	
201	50562211	アルミ座金 M5						6	
202	00121160	レベルバーAS						1	
203	11502900	タンクフタ						1	
204	50630045	カスケツト						1	
205	02341620	オイルタンクヘア						1	
206	80813912	90°エルボ	HS-E1-12X3/8					2	
207-1-2	76028120	シリンダー上圧油管AS	スリーブ・ナット付	NCP100S				1	
207-2-2	76028541	シリンダー上圧油管AS	スリーブ・ナット付	NCP100R					1
208	76012181	戻り油チューブAS	F1512-619(クロ)	(209・253付)				1	
209	80817334	エルボユニオン	ML-2123					2	
210-2	76004240	サクシヨンチューブAS	F1515-475(クロ) (211・254付)	※NCP100S (07/03までは NCP100Rも共通)				1	
210-3	76028240	サクシヨンチューブAS	F1515-380(クロ) (211・254付)	NCP100R (07/04~)					1
211	80817380	エルボユニオン	ML-2154					2	
212	80818938	ストレーナー	YMD-40615-15					1	
213	90911220	6角ボルト	HB1220SE					1	
214	80800012	リング	P12					2	
215	80821760	ケーブルコネクタ	SC-4A					1	
216	80820009	モーター	TWF4816AG(サンソウ)	1.5KW 200-220V				1	
219-2	80818165	キヤポン	PA5LD68 (エヌエヌアツ)					1	
220	90770820	座金付6角ボルト	HBS0820SE+ミソ付					12	
222	90930108	6角ナット	HN08SE					8	
223	90930508	ハネ座金	SW08SE					8	
224	80821835	防振ゴム	KA-30					4	
226-2	11993021	ユニットベース						1	
228-2	80814909	コネクタ	HS-S-10X1/2					1	
229-2	76012121	圧油管AS						1	
230-2	90920545	6角穴付ボルト	HSB0545 (NACHI)					4	
231-3	80821159	ソレノイド切替バルブ	MSG-01-8C-24P1					1	
232-3	80818490	パイロットチェックバルブ	MHW-GRSV-50CB	(ウェーバー)				1	
233-2	受注不可	バルブマニホールド		NCP12-2で交換の事				1	
234	80850001	6角穴付ブラグ	HSP1/8					11	
236-3	80818568	電磁チェックバルブ	7789671A20550C2	(オイルシステム)				1	
237-2	76012101	シリンダー下圧油管AS	スリーブ・ナット付					1	
238	80814911	コネクタ	HS-S-10X3/8					2	
239	80850002	6角穴付ブラグ	HSP1/4					2	
240-2	受注不可	リリーフスプール		NCP12-2で交換の事				1	
241-2	受注不可	リリーフスプールハウジング		NCP12-2で交換の事				1	
242	受注不可	リリーフスプリング		NCP12-2で交換の事				1	
243-2	受注不可	リリーフスクリー		NCP12-2で交換の事				1	
244	受注不可	小型ナット	HN16(3)SE 小型	NCP12-2で交換の事				1	
245	90760625	座金付6角穴付ボルト	HSBS0625					3	
246	80813917	90°エルボ	HS-E1-10X3/8					1	
247-2	80814434	プッシュ	HS-M-1/2X3/8					2	
248	80825291	ハンタイ	CV-150					2	
251	10320460	固定絞り						1	
252	75018470	モーターケーブルAS	VCTF 2SQX4C-1550					1	
253	80817669	インサートリング	INS-A12-9					2	
254	80817615	インサートリング	INS-F15					2	
255-2	75018431	SOLケーブルAS	VCTF 0.5SQX3C-1550(SOL1)+ VCTF 0.5SQX2C-1500(SOL3)	257付				1	
257	80821783	ケーブルコネクタ	SK-12M					1	
258	90750508	座金組込ナベ小ネジ	MSRP0508SE					1	
259	80825557	ナイロンクランプ	3327(ヘイコ)					1	

ペールオシダシ・ケツク・カート関係

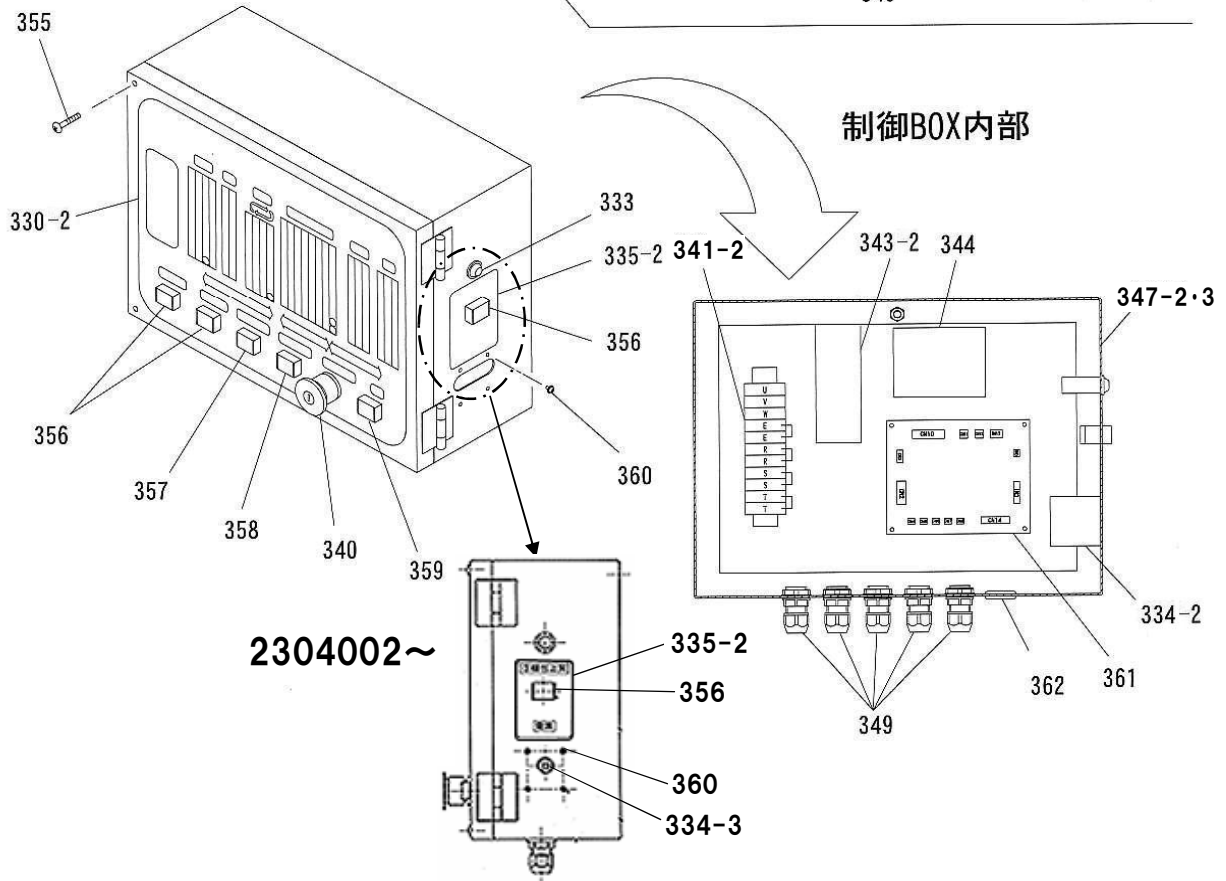
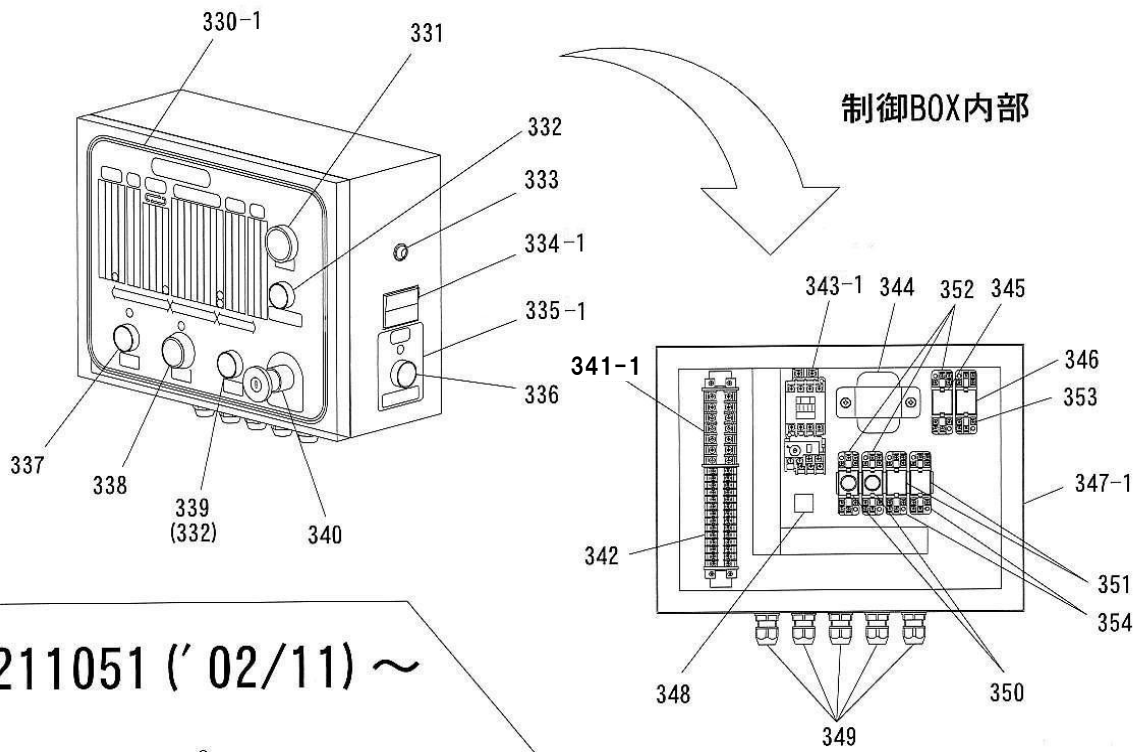


NCP100S-R

プレスキー

図番	部品コード	品名	規格	変更時期・備考	単価(税別)			製品使用数 (参考)	
NCP8-1	受注不可	ヒモガイドバーAS	(270・271)	(~0304022)				受注不可	1
NCP8-2	75018800	ヒモガイドバーAS	(270・271)	(0304023~)					1
NCP11-1	受注不可	カートAS	(272~275)	(~0208020)				受注不可	1
NCP11-2	02342101	カートAS	(272~275)	(0208021~)					1
WD6	00301590	車輪BAS	(291~292)						1
270-1	受注不可	ヒモガイドバーヘア	NCP8-2で交換	(~0304022)				受注不可	1
270-2	受注不可	ヒモガイドバーヘア	NCP8-2で交換	(0304023~)				受注不可	1
271	80827740	ゴムグリップ	A03-TS02						1
272	90974041	ワリピン	SP0440SE						2
273	90930720	平座金	PW20SE						4
274-1	受注不可	ジエンゴム車輪	SA-150	(~0208020)				受注不可	2
274-2	52603300	キャスターホイール	PU-150W	(0208021~)					2
275-1	受注不可	カートヘア	NCP11-2で交換	(~0208020)				受注不可	1
275-2	受注不可	カートヘア	NCP11-2で交換	(0208021~)				受注不可	1
276	受注不可	ロッキングピンS		(0208021~0607016)				受注不可	2→1
277	受注不可	ウェイトロッドヘア		(~0208020)				受注不可	1
278	受注不可	平座金	PW08SE	(0208021~0607016)				受注不可	2→1
279	受注不可	E型止メ輪	E7SE	(0208021~0607016)				受注不可	2→1
280	受注不可	ウェイトレバーヘア		(~0208020)				受注不可	1
281	受注不可	六角穴付止メネジ	HSS0820ケホミ	(~0208020)				受注不可	1
282	受注不可	六角ナット	HN08(3)SE	(~0208020)				受注不可	1
283-1	受注不可	リール受けヘア		(~0512023)				受注不可	1
283-2	02342260	リール受けヘア		(0512024~)					1
284-1	受注不可	結束ヒモ	WG40PB13X500 (NORDIC)	(~0103002)				受注不可	4
284-2	70000110	結束ヒモ	S-13X500	(0103003~)					1
285-1	受注不可	バンドロックバーヘア		(~0208020)				受注不可	1
285-2	受注不可	バンドロックバーヘア		(0208021~0512023)				受注不可	1
285-3	受注不可	バンドロックバーヘア		(0512024~0607016)				受注不可	1
286	受注不可	E型止メ輪	E19SE	(0208021~0607016)				受注不可	1→2
287-1	受注不可	バンドロックロッドヘア		(~0512023)				受注不可	1
287-2	受注不可	バンドロックロッドヘア		(0512024~0607016)				受注不可	1
288	受注不可	六角ナット	HN10(3)SE	(~0607016)				受注不可	1
289-1	受注不可	バンドロックナット		(~0512023)				受注不可	1
289-2	受注不可	バンドロックナット		(0512024~0607016)				受注不可	1
290	80845006	軸用C型止メ輪	RRO15						1
291	81156202	ヘアリング	6202-2NSL						2
292	10301960	車輪B							1
293	90980860	ロールピン	SRP0860						1
294-1	受注不可	押エステイヘア		(~0009001)				受注不可	1
294-2	02341661	押エステイヘア		(0009002~)					1
295	90981045	ロールピン	SRP1045						1
296-1	受注不可	押エフレートヘア		(~0009001)				受注不可	1
296-2	02341721	押エフレートヘア		(0009002~)					1
297-1	受注不可	ウェアリング	SW-32	(~07/12) (297-2と互換性有)				受注不可	2
297-2	11989400	ウェアリング 32		(08/01~)					2
298	02341701	押エイヤヘア							1
299	受注不可	六角穴付止メネジ	HSS0608ケホミ	(~0010012)				受注不可	2
300	02341740	押エ支点ピンヘア							1
301	90760612	座金付六角穴付ホルト	HSBS0612						1
302	11993320	押エバー							1
303	90980625	ロールピン	SRP0625	(0011001~)					1
304	90981025	ロールピン	SRP1025						1
305	90980620	ロールピン	SRP0620	(0011001~)					1
306	11993280	押エバーロックツメ							1
307-1	受注不可	安全装置 引張スプリング		(~0010020)				受注不可	1
307-2	受注不可	ドアロック戻シパネ		(0011001~0103012)				受注不可	1
307-3	11994000	ペダルトルクスプリング		(0103013~)					1
308	90910850	六角ホルト	HB0850SE						2
309	90930508	パネ座金	SW08SE						2
310	80827006	グリズニッパル	GNAM6X0.75						1
311	02341760	押エロックペダルヘア							1
312	受注不可	バンドロック戻シパネ		(0208021~0607016)				受注不可	1
313	受注不可	平座金	PW10SE	(0208021~0607016)				受注不可	1

制御BOX関係



NCP100S・R

プレスキー

図番	部品コード	品名	規格	変更時期・備考	単価(税別)			製品使用数 (参考)
NCP7-1	受注不可	制御ボックスAS	(330~354)	(~0211050)	受注不可			1
NCP7-2	受注不可	制御ボックスAS	(330・333~335・ 340・341・343・344・ 347・349・355~362)	(0211051~2304001) NCP7-3で交換の事	受注不可			1
NCP7-3	76012222	制御ボックスAS	(330・333~335・ 340・341・343・344・ 347・349・355~362)	(2304002~)	お問い合わせください			1
330-1	受注不可	操作盤シールA		(~0211050)	受注不可			1
330-2	11994261	操作盤シールA		(0211051~)				1
331	受注不可	ランプ	DR22DOL-M9W (フジ)	(~0211050)	受注不可			1
332	80821246	ランプ	DR22KOL-E3G (フジ)	(0012006~0211050)				2→1
333	80651103	サーキットプロテクタ	NRF210-3A (イスマ)					1
334-1	受注不可	サーキットプロテクタ	CP30-BA 3P 1-MD	(~0211050)	受注不可			1
334-2	受注不可	サーキットプロテクタ	CP-S3PA1-M20A	(0211051~2304001) 334-3で交換の事	受注不可			1
334-3	80651131	サーキットプロテクタ	CP33EM/20	(2304002~)	お問い合わせください			1
335-1	受注不可	操作盤シールB		(~0211050)	受注不可			1
335-2	11994281	操作盤シールB		(0211051~)				1
336	受注不可	押ボタンスイッチ	AR22FOR-11G (フジ)	(~0211050)	受注不可			1
337	受注不可	押ボタンスイッチ	AR22FOR-10G (フジ)	(~0211050)	受注不可			1
338	受注不可	押ボタンスイッチ	AR30G1R-10G (フジ)	(~0211050)	受注不可			1
339	受注不可	昇降式押ボタンスイッチ	AR22FOL-20E3G	(0012006~0211050)	受注不可			1
340	80651020	キー復帰 非常停止押ボタン	AR22V7R-01R (フジ)					1
341-1	受注不可	端子台	TU-30S	(~0211050)	受注不可			7
341-2	76028620	端子台 レール付	TU-50 11P	(0211051~)	お問い合わせください			1
342	受注不可	端子台	TU-15	(~0211050)	受注不可			14
343-1	受注不可	マグネットスイッチ	SW-03 (フジ)	(~0211050)	受注不可			1
343-2	80820648	マグネットスイッチ	SW-0/G (フジ)	(0211051~)				1
344-1	受注不可	トランス	P:200V S:24V 60VA	(~0211050)	受注不可			1
344-2	80820812	トランス	P:200V S:25V 60VA	(0211051~)				1
345	受注不可	リレー	MY2N DC24V	(~0211050)	受注不可			1
346	受注不可	リレー	MY3 AC24V	(0012006~0211050)	受注不可			1
347-1	受注不可	制御BOX		(~0211050)	受注不可			1
347-2	受注不可	制御BOX	*サーキットプロテクタ取付穴 小判型	(0211051~2304001)	受注不可			1
347-3	※	制御BOX	*サーキットプロテクタ取付穴 φ17	(2304002~)	お問い合わせください			1
348	受注不可	整流ブリッジ	1B4B41	(~0211050)	受注不可			1
349	80821783	ケーブルコネクタ	SK-12L					5
350	受注不可	タイマー	H3YN-2 AC24V	(~0211050)	受注不可			2
351	受注不可	リレー	MY4N AC24V	(~0211050)	受注不可			2
352	受注不可	ソケット	PYF08A	(~0211050)	受注不可			3
353	受注不可	ソケット	PTF11A	(~0211050)	受注不可			1
354	受注不可	ソケット	PYF14A	(~0211050)	受注不可			2
355	91030530	トラスコネジ	MST0530SE	(0211051~)				2
356	76028340	押ボタンスイッチ	A16-JGM-1	(0211051~)				3
357	76028480	昇降式押ボタンスイッチ	A16L-JGM-24D-2	(0211051~)				1
358	76028360	表示灯	M16-JG-24D	(0211051~)				1
359	76028380	表示灯	M16-AY-24D	(0211051~)				1
360	90780306	座金組込ナット小ネジ	MSRPS0306SE	(0211051~)				4
361	76028420	制御盤 (カミヤテンキ)		(0211051~)				1
362	80821816	膜付ケロメット	SG-20A (トウメイ)	(0211051~)				1
363	20000225	非常停止キー	AR9CO22-A	2個1セット				1

部品価格表使用上のご注意

- この部品表は、仕様変更のため予告なく内容を変更することがあります。そのため、記載された内容と実物の形状が異なる場合がありますのでご注意ください。
- 部品ご注文の際は、品番と品名を必ず明記して下さい。品番のご指定のないとき、または機体番号及び製造年月のご連絡がない場合は、万一ご注文品と異なる部品を納入した場合でも当社は責任を負いませんのでご了承下さい。
- アッセンブリーの構成部は、NCP1等の専用アッセンブリーコードでご注文下さい。
- 品名にある〇〇〇〇ペアとは2個以上の単体部品を溶接し、1個の部品にしたものを言います。
- 当製品の補充部品は生産中止後、10年まで供給させていただきますが、補充部品供給可能期間内にあっても供給できない部品(例えば部品コード欄に受注不可とあるもの)もありますのでご了承願います。
- 補充部品の保証期間は弊社出荷(納品)後、3ヶ月間とさせていただきますのでご了承願います。



〒444-1394 本社 愛知県高浜市本郷町4丁目3-21 TEL:0566-53-1126 FAX:0566-53-1844
〒146-0083 東京 東京都大田区千鳥2丁目2-12 TEL:03-3759-9722 FAX:03-3759-9723
〒537-0002 大阪 大阪府大阪市東成区深江南2丁目3-22 TEL:06-6747-7617 FAX:06-6747-7618