

本機種は2022年5月より、2001年12月以前の生産分につきましては、
全ての部品の供給を中止させていただきました。

アーチリフト

FF30N	(87年8月～01年12月)
FF30N-N	(02年1月～)
WFF30N	(95年10月～～01年12月)
WFF30N-N	(02年1月～)

部品表

改訂版発行年月	2016年4月
改訂版発行年月	2017年5月
改訂版発行年月	2017年7月
改訂版発行年月	2017年8月
改訂版発行年月	2019年3月
改訂版発行年月	2019年4月
改訂版発行年月	2019年10月
改訂版発行年月	2020年6月
改訂版発行年月	2020年10月
改訂版発行年月	2021年2月
改訂版発行年月	2021年11月
改訂版発行年月	2022年5月
改訂版発行年月	2022年11月
改訂版発行年月	2023年11月

2007年7月移行分からの変更箇所

Table with columns: 表紙, 変更種別, 発売時期, 注釈, and other details for the 2007 update.

Table for 2008年4月改訂箇所, listing changes for items 7 and 11 with columns for change type, item ID, and description.

Table for 2008年8月改訂箇所, listing changes for items 5, 7, 23, and 33 with columns for change type, item ID, and description.

Table for 2008年9月改訂箇所, listing changes for item 7 with columns for change type, item ID, and description.

Table for 2009年1月改訂箇所, listing changes for item 7 with columns for change type, item ID, and description.

Table for 2010年5月改訂箇所, listing changes for item 19 with columns for change type, item ID, and description.

Table for 2010年10月改訂箇所, listing changes for item 19 with columns for change type, item ID, and description.

Table for 2011年4月改訂箇所, listing changes for item 19 with columns for change type, item ID, and description.

Table for 2011年10月改訂箇所, listing changes for item 19 with columns for change type, item ID, and description.

Table for 2012年3月改訂箇所, listing changes for items 19 and 27 with columns for change type, item ID, and description.

Table for 2012年4月改訂箇所, listing changes for item 27 with columns for change type, item ID, and description.

Table for 2012年6月改訂箇所, listing changes for item 27 with columns for change type, item ID, and description.

Table for 2012年7月改訂箇所, listing changes for item 7 with columns for change type, item ID, and description.

Table for 2013年2月改訂箇所, listing changes for item 7 with columns for change type, item ID, and description.

Table for 2013年7月改訂箇所, listing changes for item 7 with columns for change type, item ID, and description.

Table for 2013年8月改訂箇所, listing changes for item 7 with columns for change type, item ID, and description.

Table for 2013年12月改訂箇所, listing changes for items 4, 6, 10, 13, 16-18, 30, and 34 with columns for change type, item ID, and description.

Table for 2014年3月改訂箇所, listing changes for items 13-15 with columns for change type, item ID, and description.

Table for 2014年7月改訂箇所, listing changes for item 5 with columns for change type, item ID, and description.

Table for 2015年1月改訂箇所, listing changes for items 11 and 33 with columns for change type, item ID, and description.

Table for 2015年8月改訂箇所, listing changes for item 6 with columns for change type, item ID, and description.

Table for 2015年10月改訂箇所, listing changes for items 10 and 11 with columns for change type, item ID, and description.

Table for 2015年11月改訂箇所, listing changes for items 17 and 33 with columns for change type, item ID, and description.

Table for 2016年4月改訂箇所, listing changes for items 24-26, 28, and 36 with columns for change type, item ID, and description.

Table for 2017年5月改訂箇所, listing changes for items 7-11, 21-27, 31, and 33 with columns for change type, item ID, and description.

Table for 2017年9月改訂箇所, listing changes for items 35 and 36 with columns for change type, item ID, and description.

Table for 2018年3月改訂箇所, listing changes for items 39 and 40 with columns for change type, item ID, and description.

Table for 2018年4月改訂箇所, listing changes for items 39 and 40 with columns for change type, item ID, and description.

Table for 2018年10月改訂箇所, listing changes for items 5, 10, and 11 with columns for change type, item ID, and description.

Table for 2018年11月改訂箇所, listing changes for items 17 and 33 with columns for change type, item ID, and description.

Table for 2019年3月改訂箇所, listing changes for items 39 and 40 with columns for change type, item ID, and description.

Table for 2019年4月改訂箇所, listing changes for items 39 and 40 with columns for change type, item ID, and description.

Table for 2019年10月改訂箇所, listing changes for items 5, 10, and 11 with columns for change type, item ID, and description.

Table for 2020年6月改訂箇所, listing changes for items 6-8 and 7 with columns for change type, item ID, and description.

Table for 2020年7月改訂箇所, listing changes for item 7 with columns for change type, item ID, and description.

Table for 2021年2月改訂箇所, listing changes for items 18-20, 33, and 37 with columns for change type, item ID, and description.

Table for 2021年11月改訂箇所, listing changes for item 33 with columns for change type, item ID, and description.

Table for 2022年5月改訂箇所, listing changes for items 19 and 33 with columns for change type, item ID, and description.

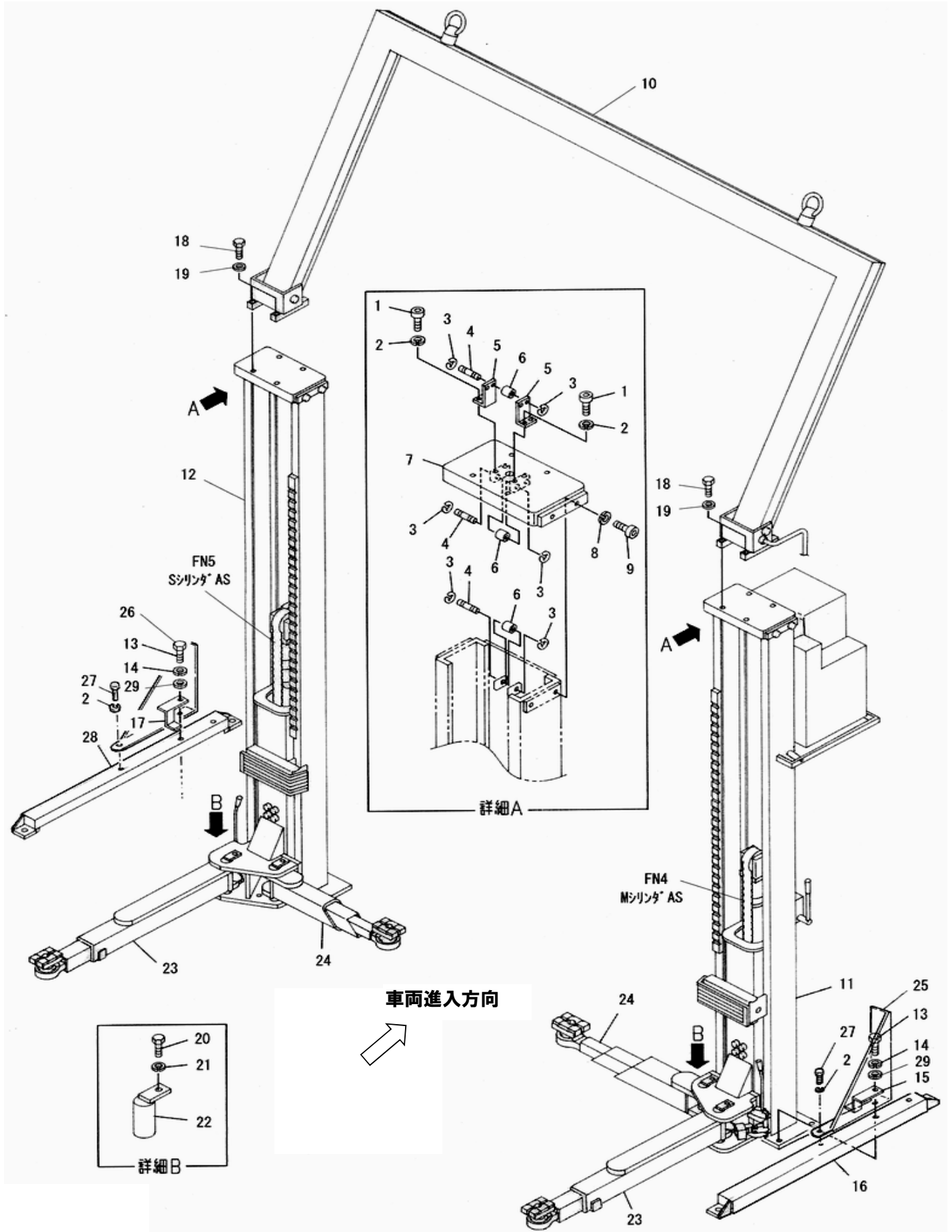
Table for 2022年11月改訂箇所, listing changes for items 7-9 and 18-20 with columns for change type, item ID, and description.

Table for 2022年11月改訂箇所, listing changes for items 19 and 21 with columns for change type, item ID, and description.

目次

外観図(～93年3月)	4～5
外観図(93年4月～)	6～7
M/Sシリンダ関係	8～11
M/Sキャリッジ関係	12～13
油圧ユニット・制御関係(～93年3月)	14～15
油圧ユニット・タンク&モータ関係(～93年3月)	16～17
油圧ユニット関係(93年4月～)	18～21
油圧配管M・S(～93年3月)	22～23
油圧配管M・S(93年4月～)	24～27
爪外リンク関係(～93年3月)	28～29
爪外リンク関係(93年4月～)	30～31
スイングアーム関係(～01年12月)	32～33
スイングアーム関係(02年1月～05年8月)	34～35
スイングアーム関係(05年9月～)	36～37
MS-T12-S5(三菱)配線図	38

外觀図(～93年3月)



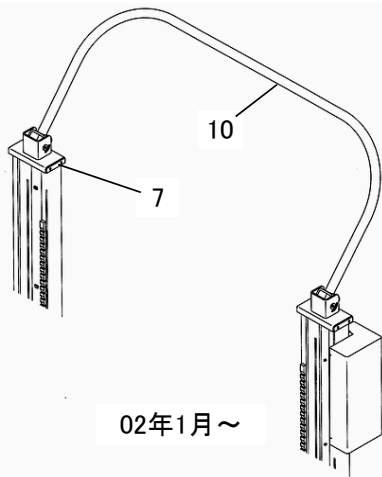
外観図(～93年3月)

FF30N

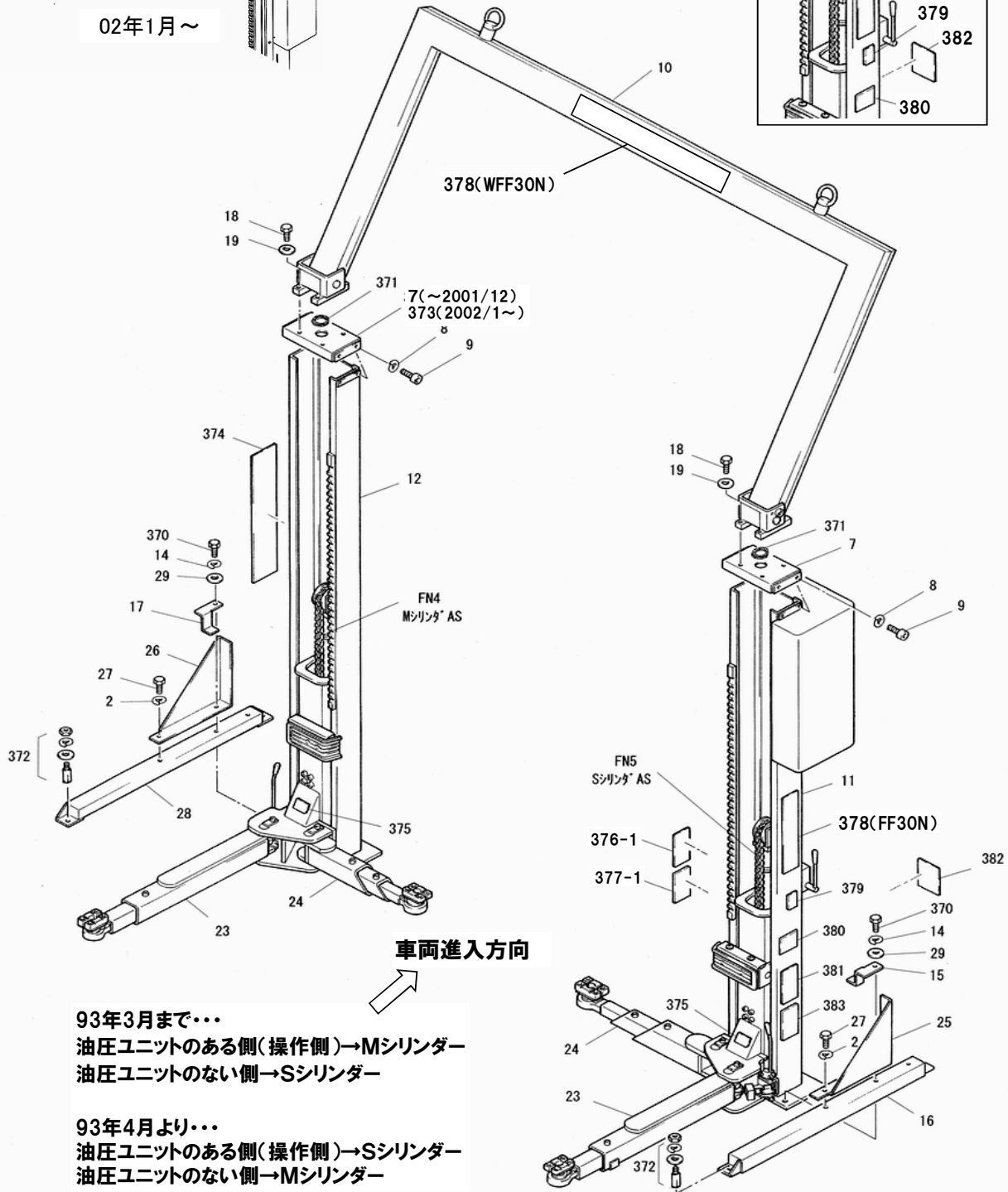
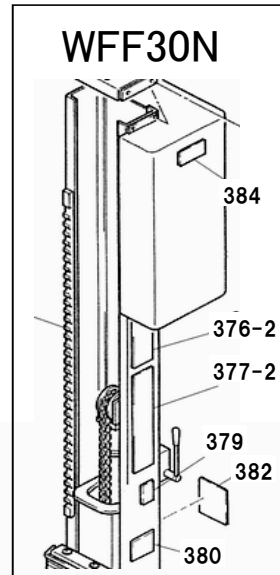
図番	部品コード	品名	規格	変更時期・備考	単価(税別)			製品使用数 (参考)
FN1	受注不可	Mポスト&ユニット ・キャリッジAS					受注不可	1
FN2	受注不可	Sポスト・キャリッジAS					受注不可	1
FN4-1	受注不可	MシリンダAS		【色確認】			受注不可	1
FN5-1	受注不可	SシリンダAS		【色確認】			受注不可	1
1	受注不可	6角穴付ボルト	HSB0816				受注不可	8
2	受注不可	ハネ座金	SW08SE				受注不可	10
3	受注不可	E型止メ輪	E7SE				受注不可	2
4	受注不可	ロックピン					受注不可	1
5	受注不可	ブラケットA【色確認】		(～88/11、以降無し)			受注不可	4
6	受注不可	チェーンガイドローラー					受注不可	1
7-1	受注不可	ポストフタA	7-2で交換の事	(～88/11)			受注不可	2
7-2	受注不可	ポストフタA	【色確認】	(88/12～)			受注不可	2
8	受注不可	ハネ座金	SW10SE				受注不可	8
9	受注不可	6角穴付ボルト	HSB1020				受注不可	8
10	受注不可	ポストヒームAS					受注不可	1
11	受注不可	MポストA					受注不可	1
12	受注不可	SポストA					受注不可	1
13	受注不可	6角ボルト	HB16100-10.9				受注不可	4
14	受注不可	ハネ座金	SW16SE				受注不可	4
15	受注不可	Mロック受板	【色確認】				受注不可	1
16	受注不可	MベースA					受注不可	1
17	受注不可	Sロック受板	【色確認】				受注不可	1
18	受注不可	6角ボルト	HB1240-10.9				受注不可	8
19	受注不可	ハネ座金	SW12SE				受注不可	8
20	受注不可	6角ボルト	HB0815SE				受注不可	4
21	受注不可	ハネ座金	SW08SE				受注不可	4
22	受注不可	リフトアームピンA	【色確認】				受注不可	4
23-1	受注不可	LリフトアームAS	23-2で互換性有	(～05/08)			受注不可	2
23-2	受注不可	LリフトアームAS		(05/09～)			受注不可	2
24-1	受注不可	SリフトアームAS	24-2で互換性有	(～05/08)			受注不可	2
24-2	受注不可	SリフトアームAS		(05/09～)			受注不可	2
25	受注不可	フットガードR	【色確認】				受注不可	1
26	受注不可	フットガードL	【色確認】				受注不可	1
27	受注不可	6角ボルト	HB0810SE				受注不可	2
28	受注不可	SベースA					受注不可	1
29	受注不可	平座金	PW16SE				受注不可	4

本頁の部品は2013年9月末を持ちまして
補充部品としての供給を中止させていただきます

外観図(93年4月～)



02年1月～



車両進入方向

93年3月まで・・・
 油圧ユニットのある側(操作側)→Mシリンダー
 油圧ユニットのない側→Sシリンダー

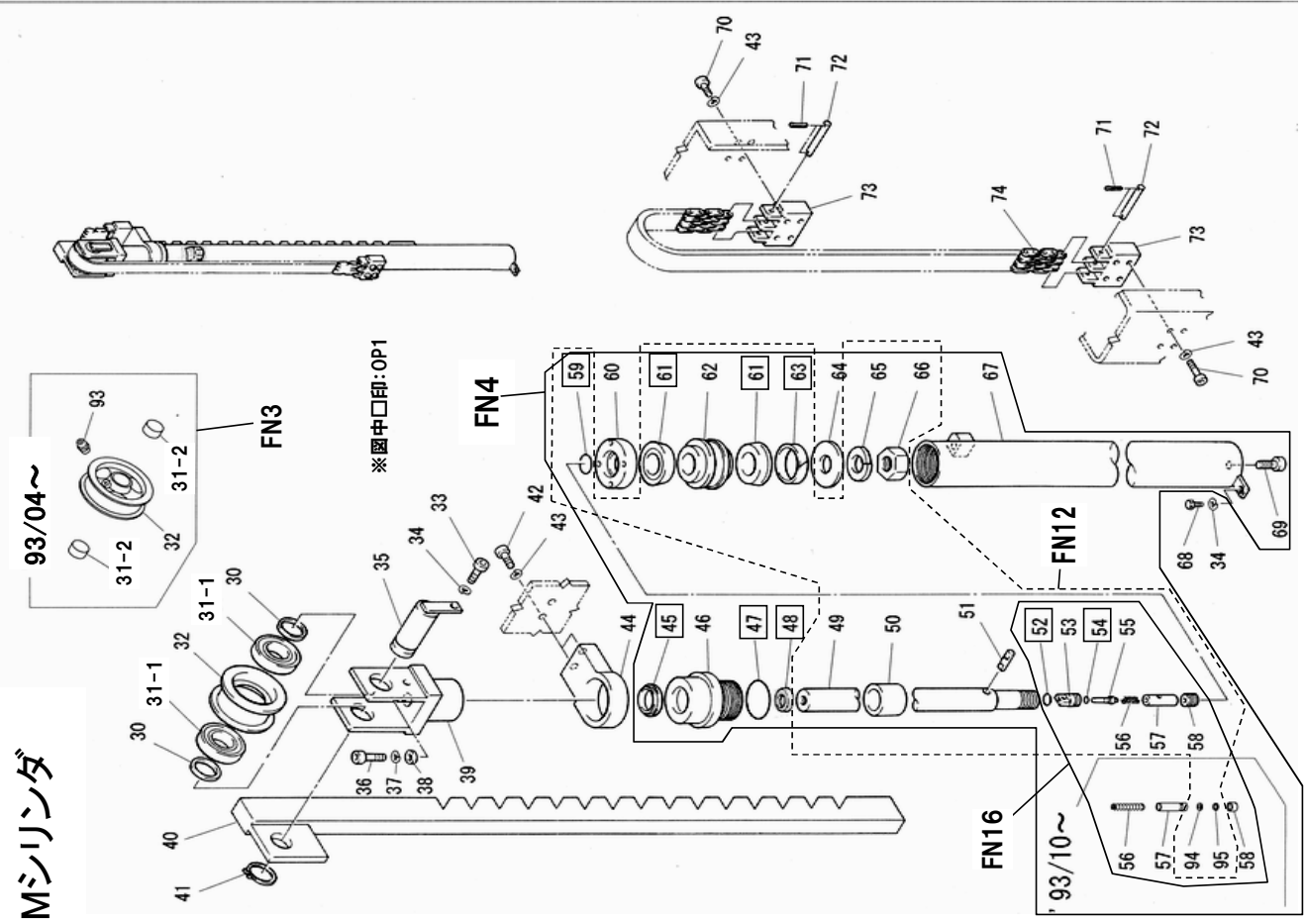
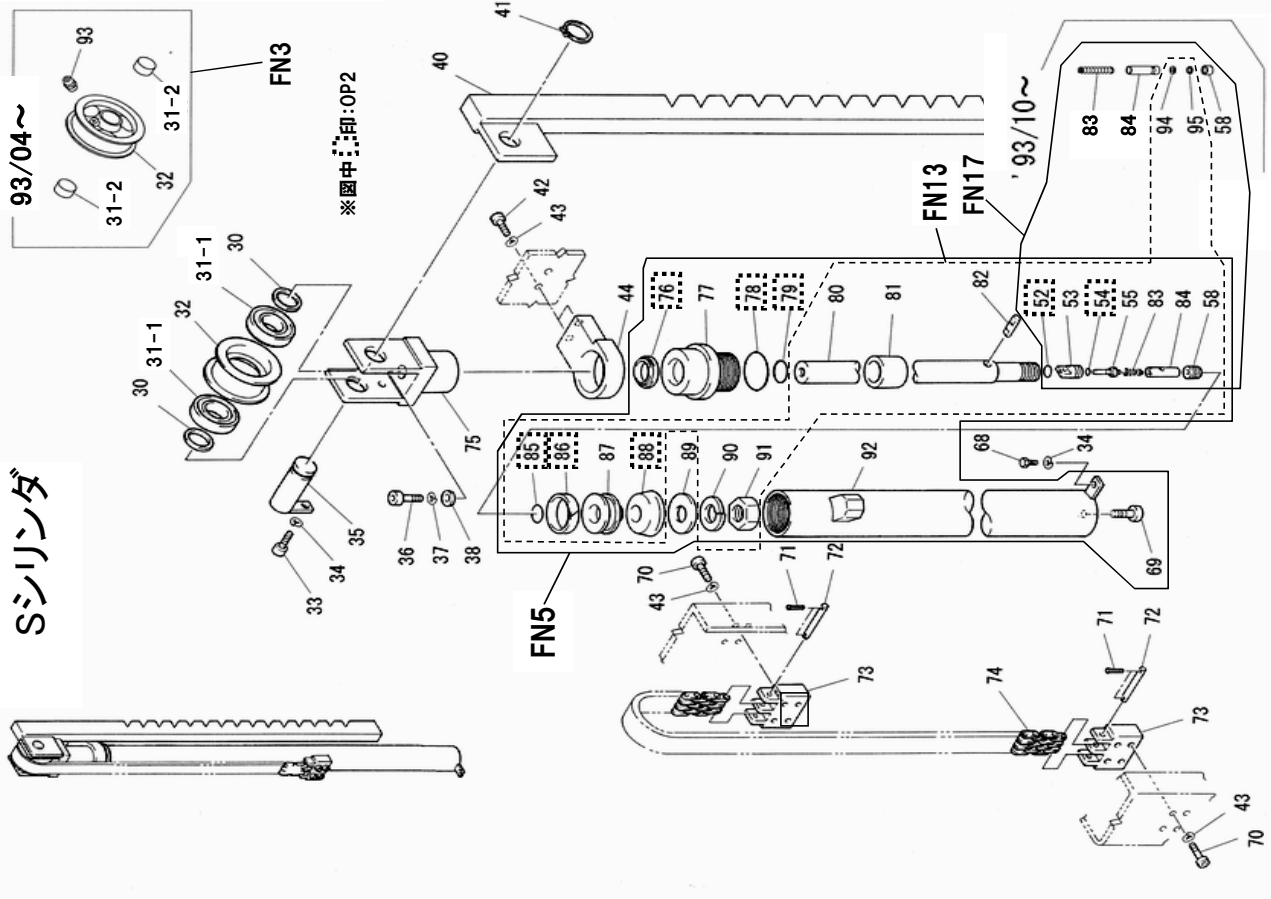
93年4月より・・・
 油圧ユニットのある側(操作側)→Sシリンダー
 油圧ユニットのない側→Mシリンダー

外観図(93年4月～)

FF30N・WFF30N

図番	部品コード	品名	規格	変更時期・備考	単価(税別)			製品使用数 (参考)	
								FF	WFF
FN1	受注不可	Mポスト&ユニット・キャリッジAS						受注不可	1
FN2	受注不可	Sポスト・キャリッジAS						受注不可	1
FN4-2	受注不可	MシリンダーAS【色確認】	ユニット形状変更	(93/04～99/03)				受注不可	1
FN4-4	受注不可	MシリンダーAS【色確認】	底部継手Rc3/8→Rc1/4	(99/04～01/12)				受注不可	1
FN4-5	70002004	MシリンダーAS【色確認】	(全長1227→1271) (517・518付)(P25参照)	(02/01～07/07)					1
FN4-6	70002005	MシリンダーAS【色確認】	(固定ホルムM8→M10) (517・518付)(P25参照)	(07/08～)					1
FN5-2	受注不可	SシリンダーAS【色確認】	ユニット形状変更	(93/04～99/03)				受注不可	1
FN5-4	受注不可	SシリンダーAS【色確認】	底部継手Rc3/8→Rc1/4	(99/04～01/12)				受注不可	1
FN5-5	70002014	SシリンダーAS【色確認】	(全長1227→1271) (517・518付)(P25参照)	(02/01～07/07)					1
FN5-6	70002015	SシリンダーAS【色確認】	(固定ホルムM8→M10) (517・518付)(P25参照)	(07/08～)					1
2	90930508	ハネ座金	SW08SE						2
7-3	受注不可	ポストフタヘア	【色確認】	(99/04～01/12)				受注不可	2
7-4	00140042	ポストフタヘア	【色確認】	(02/01～)					1
8	90930510	ハネ座金	SW10SE						8
9-1	90921020	6角穴付ホルト	HSB1020						8
9-2	90921021	6角穴付ホルト	HSB1020ダケ						8
10	受注不可	ポストヒームAS						受注不可	1
11	受注不可	Mポストヘア						受注不可	1
12	受注不可	Sポストヘア						受注不可	1
14	90930516	ハネ座金	SW16SE						4
15	11330070	Mロックロッド受板	【色確認】						1
16	00140121	Mヘアスヘア							1
17	11330470	Sロックロッド受板	【色確認】						1
18-1	90901242	6角ホルト	HB1240-10.9						8
18-2	90911242	6角ホルト	HB1240-10.9ダケ						8
19	90930512	ハネ座金	SW12SE						8
23-1	受注不可	LリフトアームAS	23-2で互換性あり	(～05/08)				受注不可	2
23-2-1	00140723	LリフトアームAS		(05/09～)					2
23-2-2	00144742	LリフトアームAS		(05/09～)					2
24-1	受注不可	SリフトアームAS	24-2で互換性あり	(～05/08)				受注不可	2
24-2-1	00140743	SリフトアームAS		(05/09～)					2
24-2-2	00144822	SリフトアームAS		(05/09～)					2
25	11330050	フットガードR	【色確認】						1
26	11330500	フットガードL	【色確認】						1
27	90910810	6角ホルト	HB0810SE						2
28	00140130	Sヘアスヘア							1
29	90930716	平座金	PW16SE						4
370-1	90901610	6角ホルト	HB16100-10.9						4
370-2	90911611	6角ホルト	HB16100-10.9ダケ						4
371	80821641	自在フッシュ	KG-107L=182						2
372	91011612	オールアンカー	AAC-1612						10
373	00141540	Sポストフタヘア	【色確認】	(02/01～)					1
374	受注不可	機種シール		(～05/08,以降無し)				受注不可	1
375	51311028	コーションシールE		(95/10～)					1
376-1	51311310	コーションシールJ		(96/02～)					1
376-2	51310540	コーションシールJ							1
377-1	51311330	コーションシールK		(95/07～)					1
377-2	51310440	コーションシールK							1
378-1	受注不可	ビシヤモンシール	378-2で交換して下さい	(～05/08)				受注不可	1
378-2	51311024	ビシヤモンシール		(05/09～)					1
379	51315080	機能シール							1
380	※	銘板	機番連絡下さい						1
381	51311360	コーションシールH							1
382	51315161	アンカーホルトコーションシール		(03/01～)					1
383	51314961	降下止メ爪コーションシール							1
384	51310460	コーションシールL							1

M/Sシリンダ関係

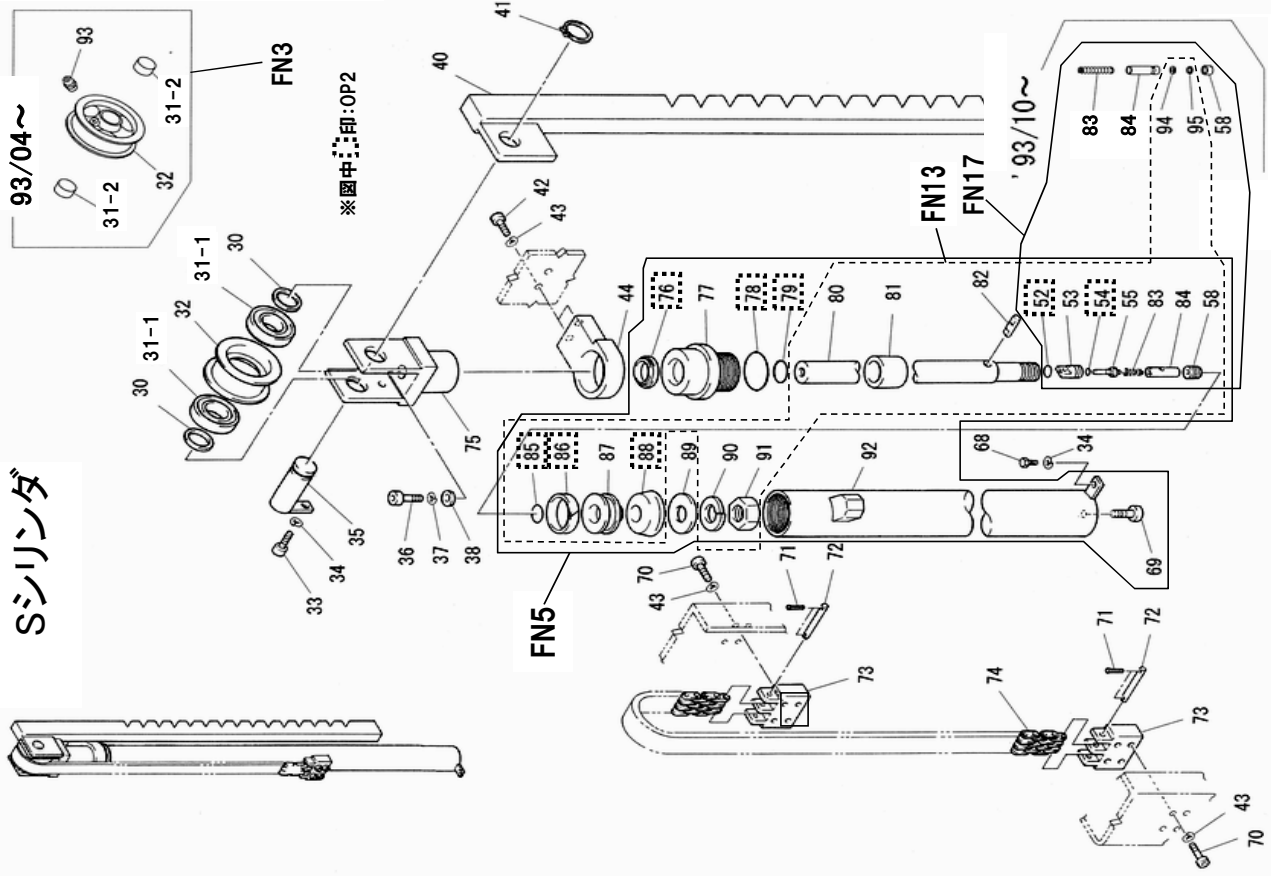


M/Sシリンダ関係

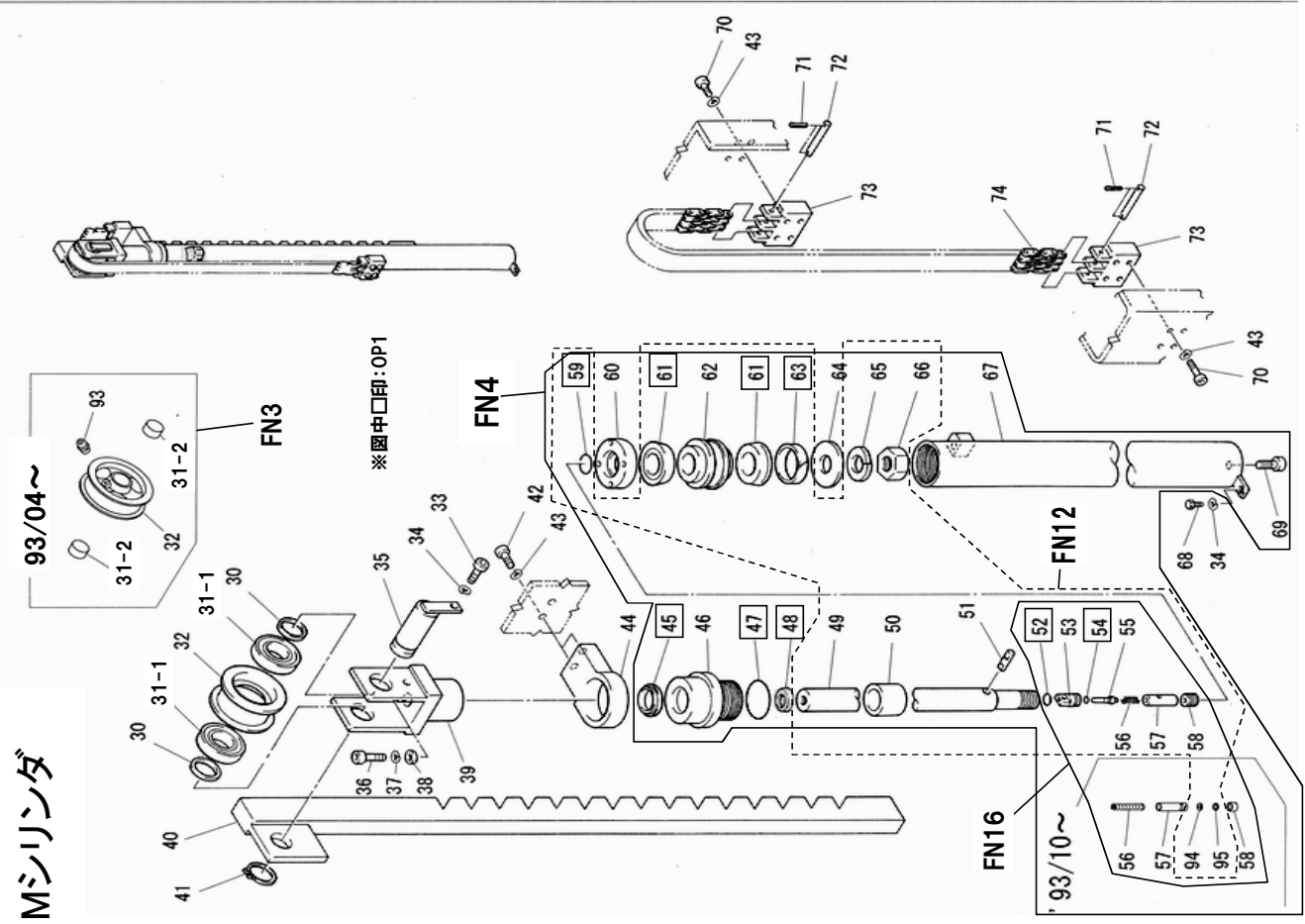
FF30N・WFF30N

図番	部品コード	品名	規格	変更時期・備考	単価(税別)			製品使用数 (参考)	
								FF	WFF
FN3-1	受注不可	チェーンホイールAS	FN3-2で交換のこと	(~93/03)	受注不可			2	
FN3-2	00142231	チェーンホイールAS 【色確認】	31-2,32-2,93	(93/04~)				2	
FN4	受注不可	MシリンダAS	FN4-1, FN5-1の両方を 交換すれば互換性あり	(~88/03)	受注不可			1	
FN4-1	受注不可	MシリンダAS 【色確認】		(88/04~93/03)	受注不可			1	
FN4-2	受注不可	MシリンダAS【色確認】	(上部継手位置 右→左)	(93/04~99/03)	受注不可			1	
FN4-4	受注不可	MシリンダAS【色確認】	(底部継手 Rc3/8→Rc1/4)	(99/04~01/12)	受注不可			1	
FN4-5	70002004	MシリンダAS【色確認】	(全長1227→1271) (517・518付)(P25参照)	(02/01~07/07)				1	
FN4-6	70002005	MシリンダAS【色確認】	(固定ホルムM8→M10) (517・518付)(P25参照)	(07/08~)				1	
FN5	受注不可	SシリンダAS	FN4-1, FN5-1の両方を 交換すれば互換性あり	(~88/03)	受注不可			1	
FN5-1	受注不可	SシリンダAS 【色確認】		(88/04~93/03)	受注不可			1	
FN5-2	受注不可	SシリンダAS【色確認】	(上部継手位置 左→右)	(93/04~99/03)	受注不可			1	
FN5-4	受注不可	SシリンダAS【色確認】	(底部継手 Rc3/8→Rc1/4)	(99/04~01/12)	受注不可			1	
FN5-5	70002014	SシリンダAS【色確認】	(全長1227→1271) (517・518付)(P25参照)	(02/01~07/07)				1	
FN5-6	70002015	SシリンダAS【色確認】	(固定ホルムM8→M10) (517・518付)(P25参照)	(07/08~)				1	
OP1-1	受注不可	MAッキンセット	45,47,48,52,54, 59,61-1,63	(~93/09)	受注不可			1	
OP1-2	51310201	MAッキンセット	45,47,48,52,54, 59,61-2,63	(93/10~)				1	
OP2-1	受注不可	SAッキンセット	52,54,76,78,79-1, 85,86,88-1	(~93/03)	受注不可			1	
OP2-2	受注不可	SAッキンセット	52,54,76,78,79-2, 85,86,88-1	(93/04~93/09)	受注不可			1	
OP2-3	51310222	SAッキンセット	52,54,76,78,79-2, 85,86,88-2	(93/10~)				1	
FN12-1	受注不可	MEピストンロッドAS	49~59,61~63, 65,66,94,95	(93/10~01/12)	受注不可			1	
FN12-2	70002031	MEピストンロッドAS	49~66,94,95	(02/01~)				1	
FN13-1	受注不可	SEピストンロッドAS	52~55,58,80~88, 90,91,94,95	(93/10~01/12)	受注不可			1	
FN13-2	70002041	SEピストンロッドAS	52~55,58,80~91,94,95	(02/01~)				1	
FN16	75105200	オイルストッパ-AS	52~58,94,95	Mシリンダ-用				1	
FN17	75105220	オイルストッパ-AS	52~55,58,83,84,94,95	Sシリンダ-用				1	
30	受注不可	サブチェーンホイールカラー-S	SGP32A-4mm 【色確認】	(~93/03、以降無し)	受注不可			4	
31-1	受注不可	ベアリング	6307-2NSL	(~93/03)	受注不可			4	
31-2	81635020	#807ツシュ	80B-3520	(93/04~)				4	
32-1	受注不可	チェーンホイール	FN3-2で交換のこと	(~93/03)	受注不可			2	
32-2	11331321	チェーンホイール【色確認】		(93/04~)				2	
33	90920815	6角穴付ホルト	HSB0815					2	
34	90930508	ハネ座金	SW08SE	07/08~数変更				4→2	
35	00140560	チェーンホイール軸ベア 【色確認】						2	
36	90921655	6角穴付ホルト	HSB1655					2	
37	90930516	ハネ座金	SW16SE					2	
38	90930716	平座金	PW16SE					2	
39	00140540	Mチェーンプラケットベア 【色確認】						1	
40-1	受注不可	ラックベア【色確認】		(~01/12)	受注不可			2	
40-2	00140581	ラックベア【色確認】		(02/01~)				2	
41	80845022	軸用C型止メ輪	RRO35					2	
42-1	90921225	6角穴付ホルト	HSB1225					4	
42-2	90921226	6角穴付ホルト	HSB1225ダケロ					4	
43	90930512	ハネ座金	SW12SE					2	
44	11331430	シリンダ-クランパ- 【色確認】						2	
45	80803045	ダストシール	SDR-45					2	
46	11331360	Mシリンダ-カバー 【色確認】						1	
47	80800061	Oリング	P71					1	
48	80801545	Uパッキン	KY-45					1	
49-1	受注不可	MEピストンロッド		(~01/12)	受注不可			1	
49-2	11331301	MEピストンロッド		(02/01~)				1	
50-1	受注不可	MEピストンスペ-サー	60,5X8-74	(~88/03)	受注不可			1	
50-2	11331340	MEピストンスペ-サー	60,5X8-59	(88/04~)				1	
51-2	10221550	MEピストンストッパ-						1	
52	80800012	Oリング	P12					2	
53	10221570	オイルストッパ-ガイド						2	
54	80800220	Oリング	AN6227-1					2	
55	10226462	オイルストッパ-						2	
56	50625012	メインオーバー フロ-スプリング						1	
57	10221560	MEピストンオイル ストッパ-ガイド 押E						1	

M/Sシリンダ関係



Sシリンダ



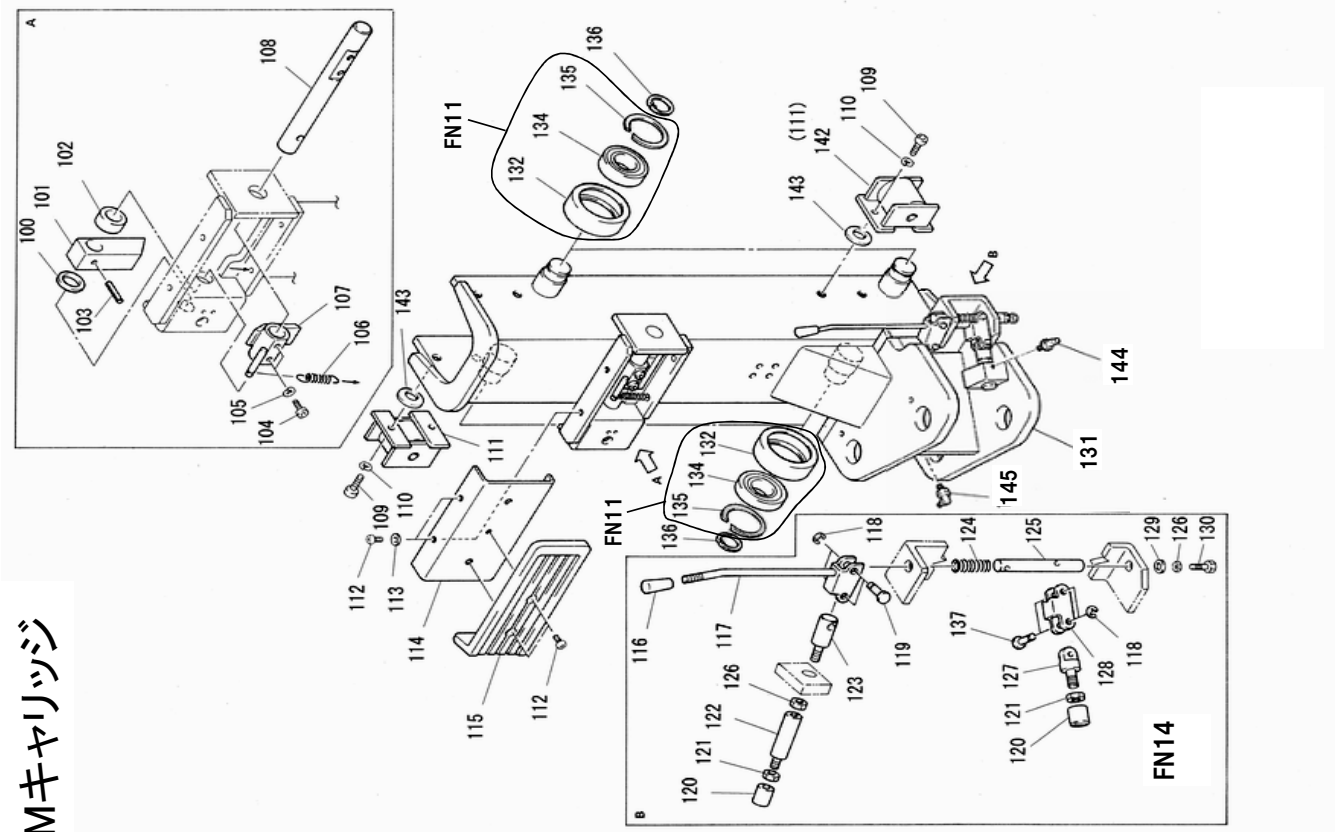
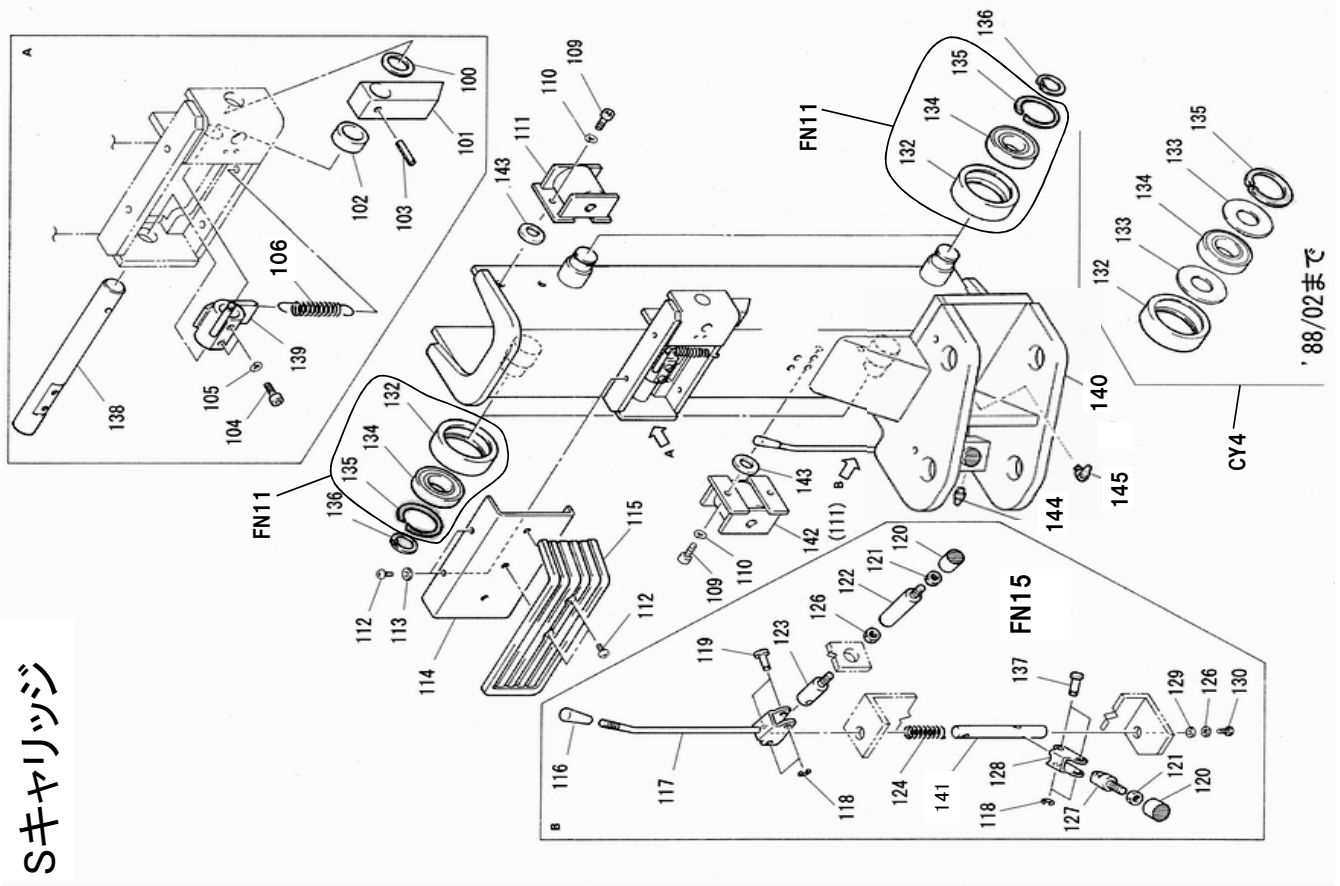
Mシリンダ

M/Sシリンダ関係

FF30N・WFF30N

図番	部品コード	品名	規格	変更時期・備考	単価(税別)				製品使用数 (参考)	
									FF	WFF
58-1	受注不可	オイルストップガイド 押止メプラグ		(~93/09)	受注不可				2	
58-2	11331410	オイルストップガイド 押止メプラグ		(93/10~)					2	
59	80800034	リング	P35						1	
60	10221590	Mパッキン押上		(~93/10、以降無し)					1	
61-1	受注不可	Uパッキン	KY755512	(~94/02)	受注不可				2	
61-2	80802776	Uパッキン	GPY-75	(94/03~)					2	
62-1	受注不可	Mピストン		(~94/02)	受注不可				1	
62-2	11331390	Mピストン		(94/03~)					1	
63	80804074	ウエアリング	SW-75						1	
64	10221540	Mパッキン押上		(~93/10、以降無し)					1	
65	90930530	ハネ座金	SW30SE						1	
66	10164531	アームピンナット							1	
67-1	受注不可	Mシリンダヘッド	FN4-1で交換の事	(~93/03)	受注不可				1	
67-2	受注不可	Mシリンダヘッド	FN4-2で交換の事	(93/04~99/03)	受注不可				1	
67-3	受注不可	Mシリンダヘッド	FN4-4で交換の事	(99/04~01/12)	受注不可				1	
67-4	受注不可	Mシリンダヘッド	FN4-5で交換の事	(02/01~07/07)	受注不可				1	
67-5	受注不可	Mシリンダヘッド	FN4-6で交換の事	(07/08~)	受注不可				1	
68-1	90910825	六角ボルト	HB0825SE	(~07/07)					2	
68-2	90761025	座金付六角穴付ボルト	HSBS1025	(07/08~)					2	
69	90921012	六角穴付ボルト	HSB1012						2	
70-1	90921235	六角穴付ボルト	HSB1235						16	
70-2	90921236	六角穴付ボルト	HSB1235ダケ							16
71	90972016	ワリピン	SP0215SE						8	
72	11331420	継手ピン	L=52						4	
73	11331400	チェーン取付板	【色確認】						4	
74-1	受注不可	リーフチェーンセット(71.72付)	AL666-69L両内リンク	(~01/12)	受注不可				2	
74-2	39835470	リーフチェーンセット(71.72付)	AL666-71L両内リンク	(02/01~)					2	
75	00140680	Sチェーンブラケットヘッド	【色確認】						1	
76	80803035	タストシール	SDR-35						1	
77-1	受注不可	Sシリンダヘッドカバー	【色確認】	(~93/02)	受注不可				1	
77-2	11331741	Sシリンダヘッドカバー	【色確認】	(93/03~)					1	
78	80800049	リング	P56						1	
79-1	受注不可	Uパッキン	KY-35	(~93/02)	受注不可				1	
79-2	80800034	リング	P35	(93/03~)					1	
80-1	受注不可	Sピストンロッド		(~01/12)	受注不可				1	
80-2	11331701	Sピストンロッド		(02/01~)					1	
81-1	受注不可	Sピストンスベーター	48.6X7.1-42	(~88/03)	受注不可				1	
81-2	11331720	Sピストンスベーター	48.6X7.1-27	(88/04~)					1	
82	10221680	Sピストンストッパー							1	
83	50620490	Sリミットハネ							1	
84	10221690	Sピストンオイル ストップガイド押上							1	
85	80800030	リング	P30						1	
86	80804060	ウエアリング	SW-60						1	
87-1	受注不可	Sピストン		(~93/09)	受注不可				1	
87-2	11331750	Sピストン		(93/10~)					1	
88-1	受注不可	Uパッキン	KY604012(内径φ40)	(~93/09)	受注不可				1	
88-2	80802761	Uパッキン	GPY-60(内径φ50)	(93/10~)					1	
89	10221670	Sパッキン押上		(~93/10、以降無し)					1	
90	90930529	ハネ座金	SW1X1/8SE						1	
91	10115511	緩衝ロッドナット							1	
92-1	受注不可	Sシリンダヘッド	FN5-1で交換の事	(~93/03)	受注不可				1	
92-2	受注不可	Sシリンダヘッド	FN5-2で交換の事	(93/04~99/03)	受注不可				1	
92-3	受注不可	Sシリンダヘッド	FN5-4で交換の事	(99/04~01/12)	受注不可				1	
92-4	受注不可	Sシリンダヘッド	FN5-5で交換の事	(02/01~07/07)	受注不可				1	
92-5	受注不可	Sシリンダヘッド	FN5-6で交換の事	(07/08~)	受注不可				1	
93	80827006	クリスニップル	GNAM6X0.75	(93/04~)					2	
94	90930708	平座金	PW08SE	(93/10~)					2	
95	11331370	フィルター		(93/10~)					2	

M/Sキャリッジ関係

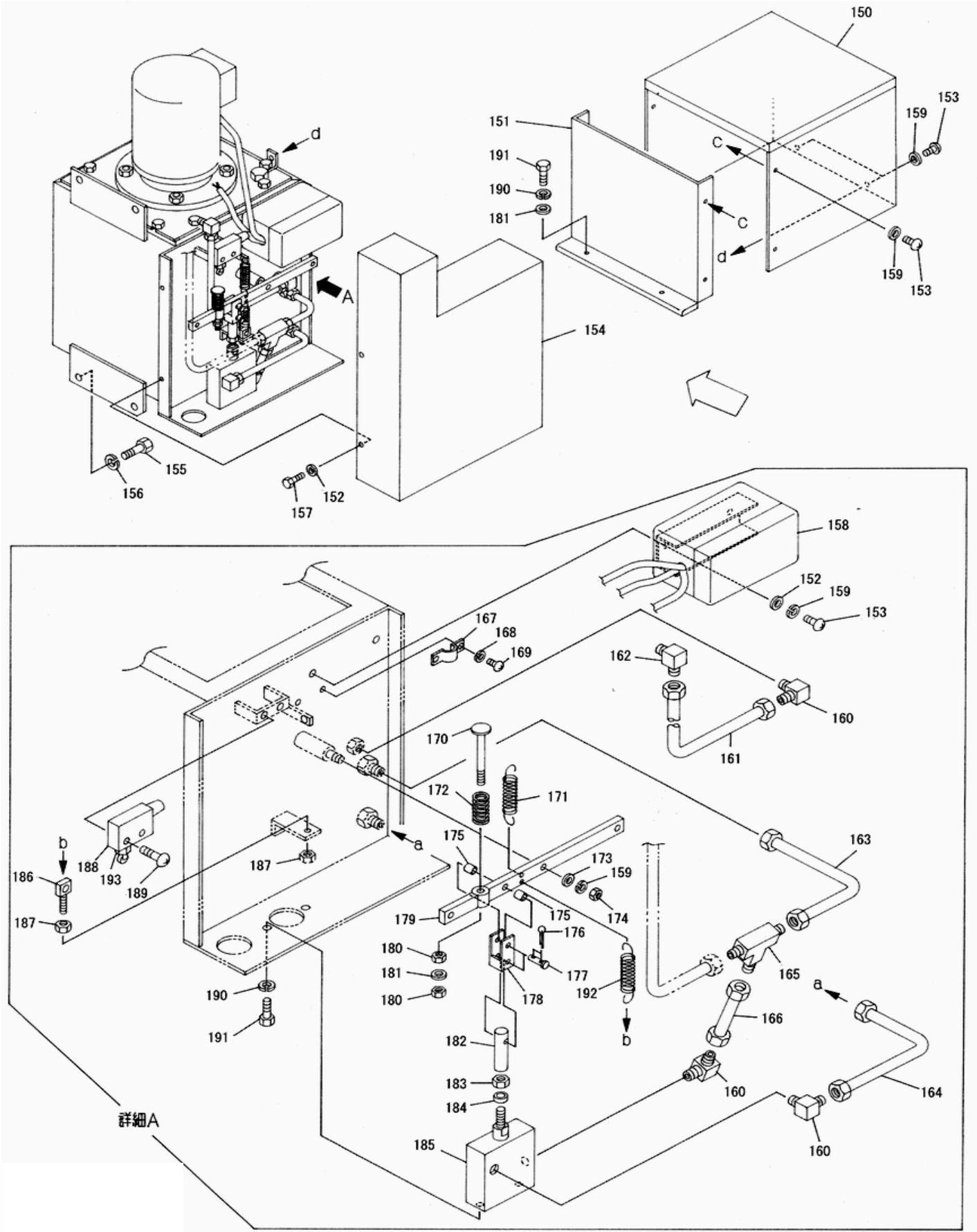


M/Sキャリッジ関係

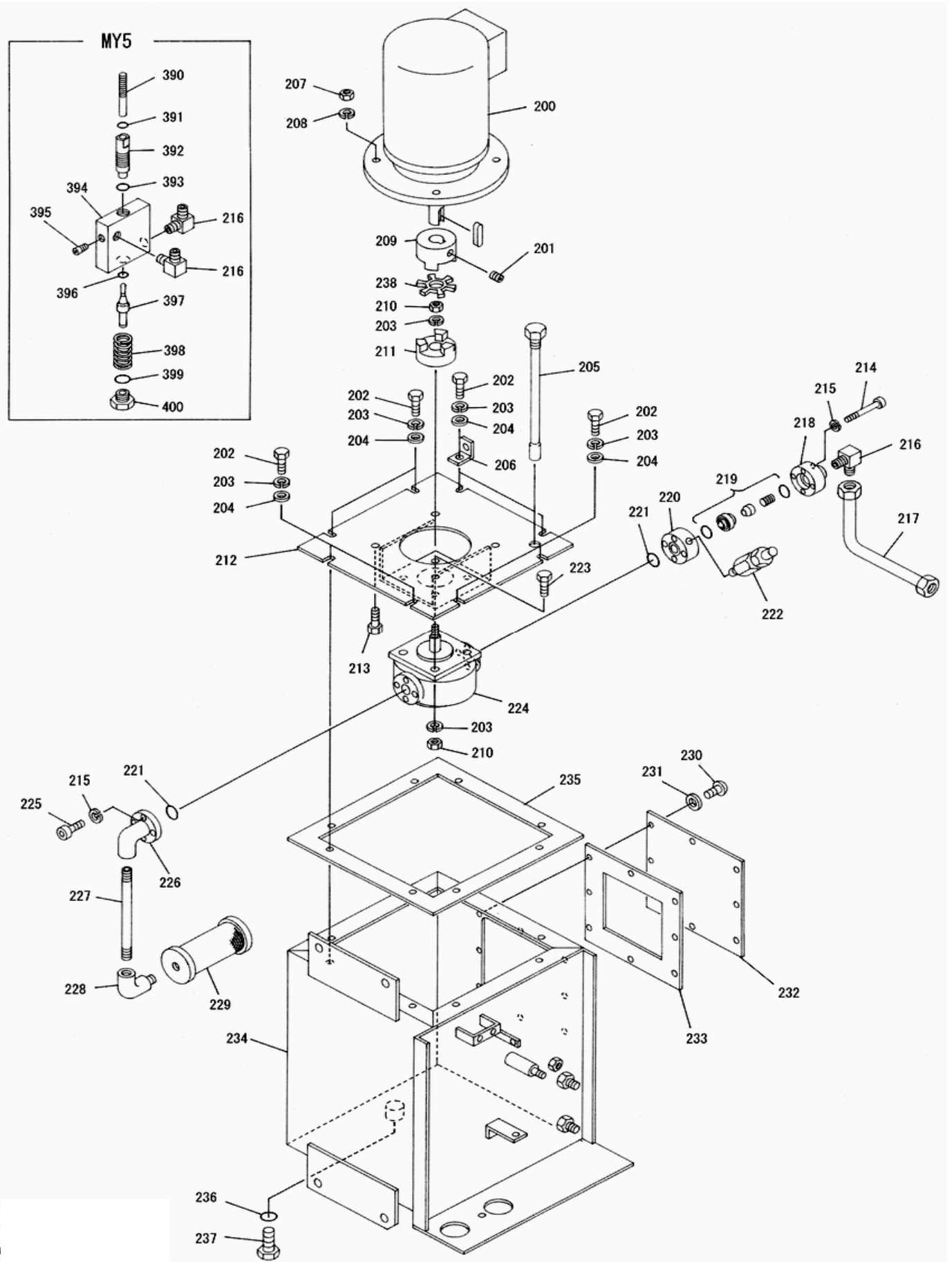
FF30N・WFF30N

図番	部品コード	品名	規格	変更時期・備考	単価(税別)			製品使用数 (参考)	
								FF	WFF
CY4	受注不可	ガイドローラーAS	132-1,133,134-1,135-1	(~88/02)	受注不可			8	
FN11	70043162	ガイドローラーAS	132-3,134-2,135-2	(88/03~)				8	
FN14	75102020	MロッキングAS	116~130・137					1	
FN15	75102040	SロッキングAS	116~124・126~130・137・141					1	
100	10235276	爪シャフトカラー	【色確認】					2	
101	11315540	降下止メ爪	【色確認】					2	
102	11330980	ツメシャフトカラーA	【色確認】					2	
103	90980532	ロールピン	SRP0532					2	
104	90920612	6角穴付ボルト	HSB0612					4	
105	90930506	ハネ座金	SW06SE					4	
106-1	51311001	メインセーフティスプリング	(メッキ)					2	
106-2	51310480	メインセーフティスプリング	(シオメット)						2
107	00140360	Mシャフトホスヘア	【色確認】					1	
108-1	11330970	M爪シャフト	(高周波焼入れ)					1	
108-2	11334940	M爪シャフト	(SQ処理)						1
109	90921025	6角穴付ボルト	HSB1025					8	
110	90930510	ハネ座金	SW10SE					8	
111	00140340	サイドローラー上ヘア	【色確認】高さ63.5	90/09~数変更				4	→2
112	90940610	ナベ小ネジ	MSR0610SE					8	
113	90930706	平座金	PW06SE					4	
114	11330950	ドアハンパプレート	【色確認】					2	
115	51315000	ドアハンパ						2	
116	50561801	グリップ	M10P1.25(クロ)					2	
117	00140380	ロッキングヘア						2	
118	80847510	E型止メ輪	E7SE					8	
119	11315621	ロッキングピンS						4	
120	11315701	ロッキングピンS						4	
121	90930313	6角ナット	HN12(3)P1.25					4	
122	75102000	ロックバーL	16R-75	121付				2	
123	75102010	ロックバーM	16R-65	126付				2	
124	51315020	ロックスプリング						2	
125	11330940	Mロックロッド						1	
126	90930310	6角ナット	HN10(3)SE					4	
127	38200410	ロックバーS	25R-45	121付				2	
128	11331000	ロッキングB						2	
129	90930710	平座金	PW10SE					2	
130	90911041	6角ボルト	HB1040SE全ネジ					2	
131	受注不可	Mキャリッジヘア						1	
132-1	受注不可	ガイドローラー	CY4で交換して下さい	(~88/02)				受注不可	8
132-2	受注不可	ガイドローラー	FN11で交換して下さい	(88/03~93/01)				受注不可	8
132-3	11331011	ガイドローラー		(93/02~)				8	
133	受注不可	ヘアリングシール		(~91/02、以降無し)				受注不可	16
134-1	受注不可	ヘアリング	6307	(~91/02)				受注不可	8
134-2	81156307	ヘアリング	6307-2NSL	(91/03~)				8	
135-1	受注不可	穴用C型止メ輪	RRI80	(~93/01)				受注不可	8
135-2	80848580	穴用C型同心止メ輪	BR・AR-80	(93/02~)				8	
136	80845022	軸用C型止メ輪	RRO35					8	
137	11315641	ロッキングピンL						4	
138	受注不可	S爪シャフト	108と互換性有	(~93/07)				受注不可	1
139	00140480	Sシャフトホスヘア	【色確認】					1	
140	受注不可	Sキャリッジヘア						受注不可	1
141	11331240	Sロックロッド						1	
142	00141520	サイドローラー下ヘア	【色確認】高さ62.5	(90/09~)				2	
143	10161760	キャリッジ調整座金						8	
144	80827006	グリスニップル	GNAM6X0.75						2
145	80827016	グリスニップル	GNBM6X0.75						2

油圧ユニット・制御関係(～93年3月)



油圧ユニット・タンク&モータ関係(～93年3月)



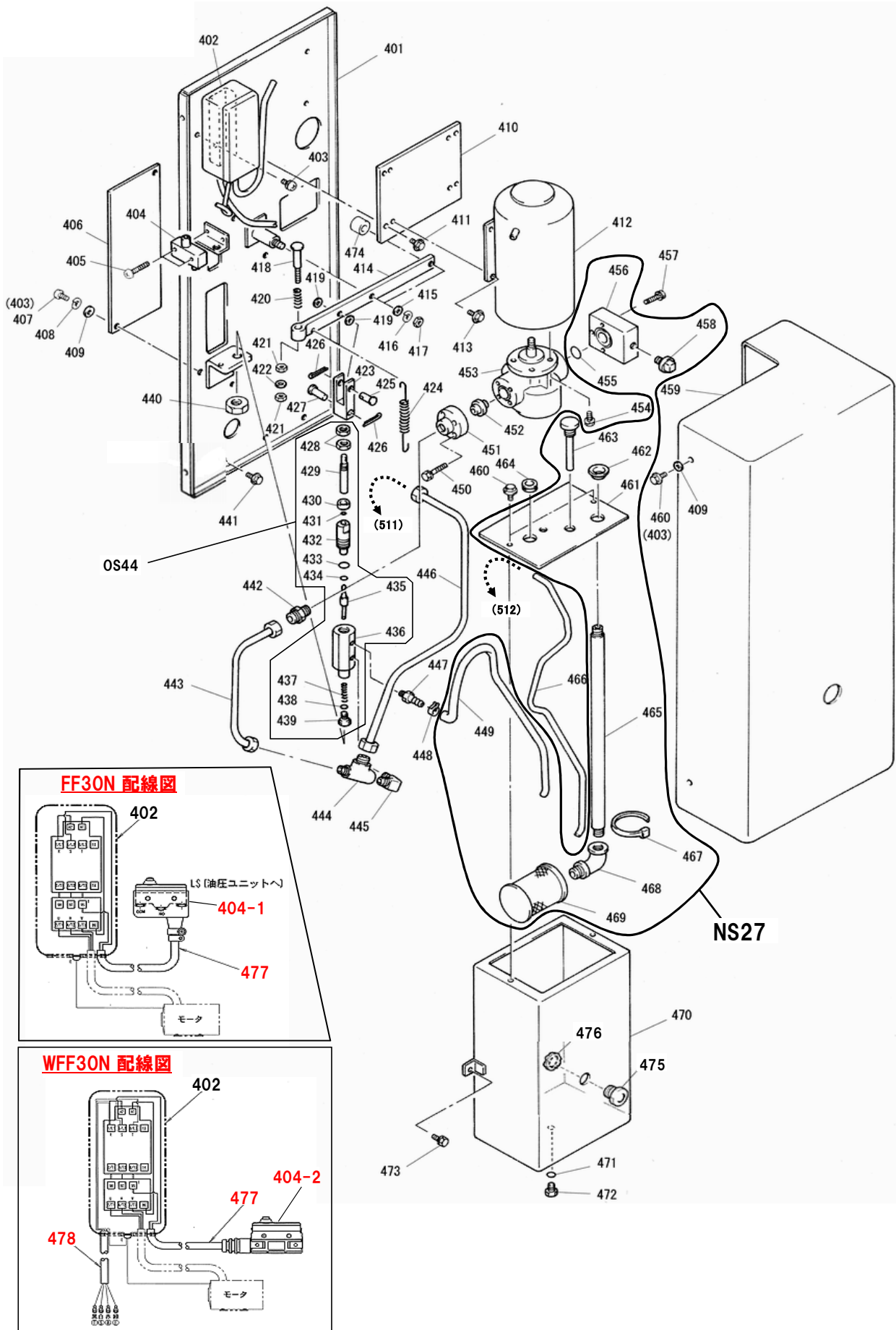
油圧ユニット・タンク&モータ関係(～93年3月)

FF30N

図番	部品コード	品名	規格	変更時期・備考	単価(税別)			製品使用数 (参考)
MY5	受注不可	バルブAS	390～400		受注不可			1
200	受注不可	モーター	3P1.5K200V		受注不可			1
201	受注不可	6角穴付止メネジ	HSS0610ケボミ		受注不可			1
202	受注不可	6角ボルト	HB0815SE		受注不可			8
203	受注不可	ハネ座金	SW08SE		受注不可			9
204	受注不可	平座金	PW08SE		受注不可			8
205	受注不可	レベルバーAS			受注不可			1
206	受注不可	制御盤カバー取付座	【色確認】		受注不可			2
207	受注不可	6角ナット	HN10SE		受注不可			4
208	受注不可	ハネ座金	SW10SE		受注不可			4
209	受注不可	カップリングB19			受注不可			1
210	受注不可	6角ナット	HN08SE		受注不可			5
211	受注不可	カップリングA11			受注不可			1
212	受注不可	モーターポンプブラケット	【色確認】		受注不可			1
213	受注不可	6角ボルト	HB1030SE		受注不可			4
214	受注不可	6角穴付ボルト	HSB0655		受注不可			4
215	受注不可	ハネ座金	SW06SE		受注不可			7
216	受注不可	90°エルボ	HS-E1-6X1/4		受注不可			3
217	受注不可	ポンプ継手パイプAS			受注不可			1
218	受注不可	ポンプ継手			受注不可			1
219	受注不可	チェックバルブ	V1095-001		受注不可			1
220	受注不可	リリーフカップラー			受注不可			1
221	受注不可	Oリング	P20		受注不可			2
222	受注不可	リリーフバルブ			受注不可			1
223	受注不可	6角ボルト	HB0830SE		受注不可			4
224	受注不可	キャボン	PA4LA128		受注不可			1
225	受注不可	6角穴付ボルト	HSB0620		受注不可			3
226	受注不可	ベント継手			受注不可			1
227	受注不可	サクションパイプ			受注不可			1
228	受注不可	オスミスエルボ	STE1/2SE		受注不可			1
229	受注不可	ストレナー	YMD-40615-10		受注不可			1
230	受注不可	ナベ小ネジ	MSR0512SE		受注不可			8
231	受注不可	平座金	PW05SE		受注不可			8
232	受注不可	タンク胴板フタ	【色確認】		受注不可			1
233	受注不可	カスケット			受注不可			1
234	受注不可	油圧ユニットベア			受注不可			1
235	受注不可	オイルタンクパッキン			受注不可			1
236	受注不可	Oリング	P12相当		受注不可			1
237	受注不可	6角ボルト	HB1220SE		受注不可			1
238	受注不可	緩衝ゴム			受注不可			1
390	受注不可	バルブロッド			受注不可			1
391	受注不可	Oリング	P10		受注不可			1
392	受注不可	バルブハウジング			受注不可			1
393	受注不可	Oリング	P18		受注不可			1
394	受注不可	バルブ体			受注不可			1
395	受注不可	6角穴付ブラグ	HSP1/8		受注不可			1
396	受注不可	Oリング	AN6227-1		受注不可			1
397	受注不可	バルブプランジヤ			受注不可			1
398	受注不可	バルブスプリング			受注不可			1
399	受注不可	Oリング	P16		受注不可			1
400	受注不可	バルブソケット			受注不可			1

本頁の部品は2013年9月末を持ちまして
補充部品としての供給を中止させていただきます

油圧ユニット関係(93年4月～)

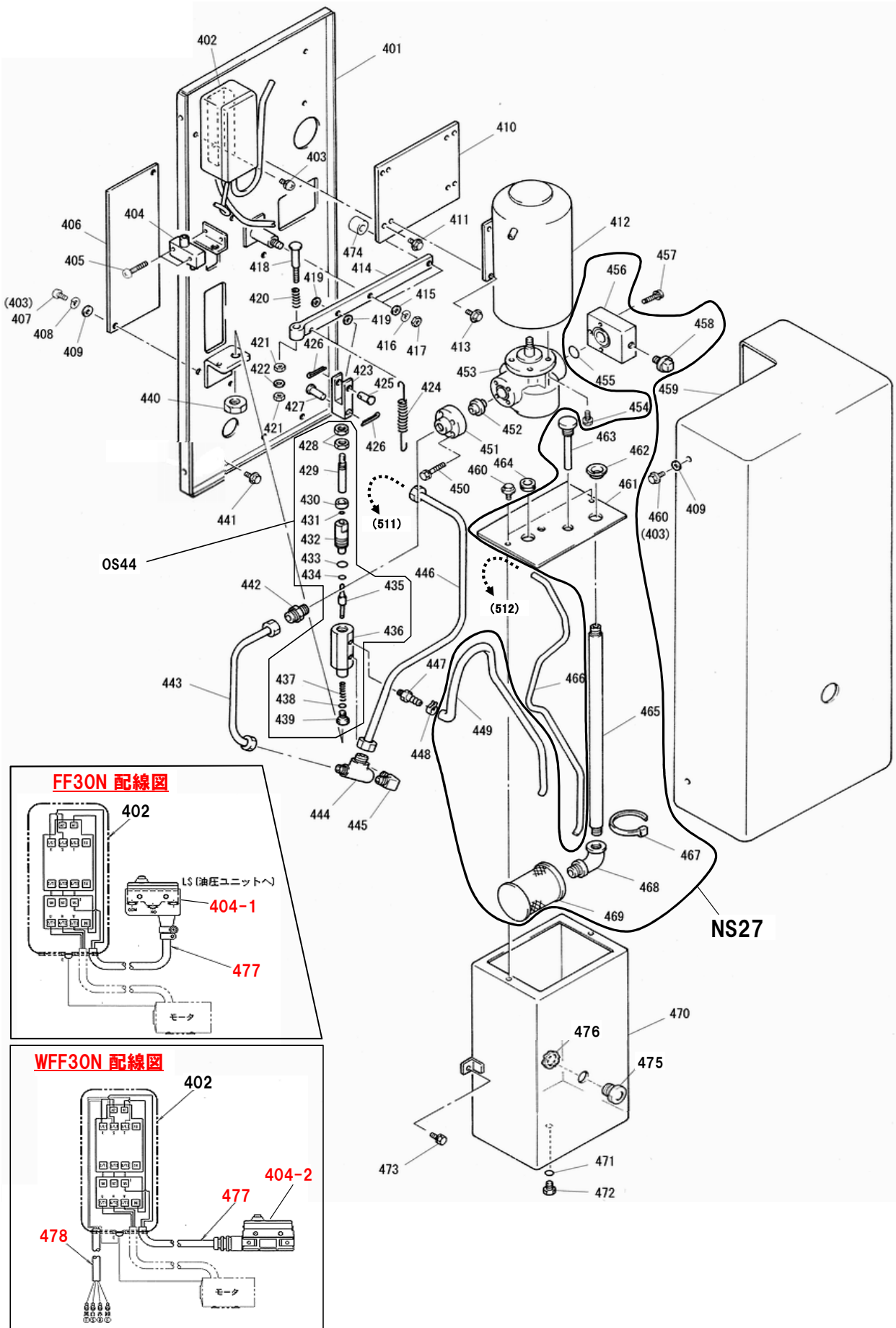


油圧ユニット関係(93年4月～)

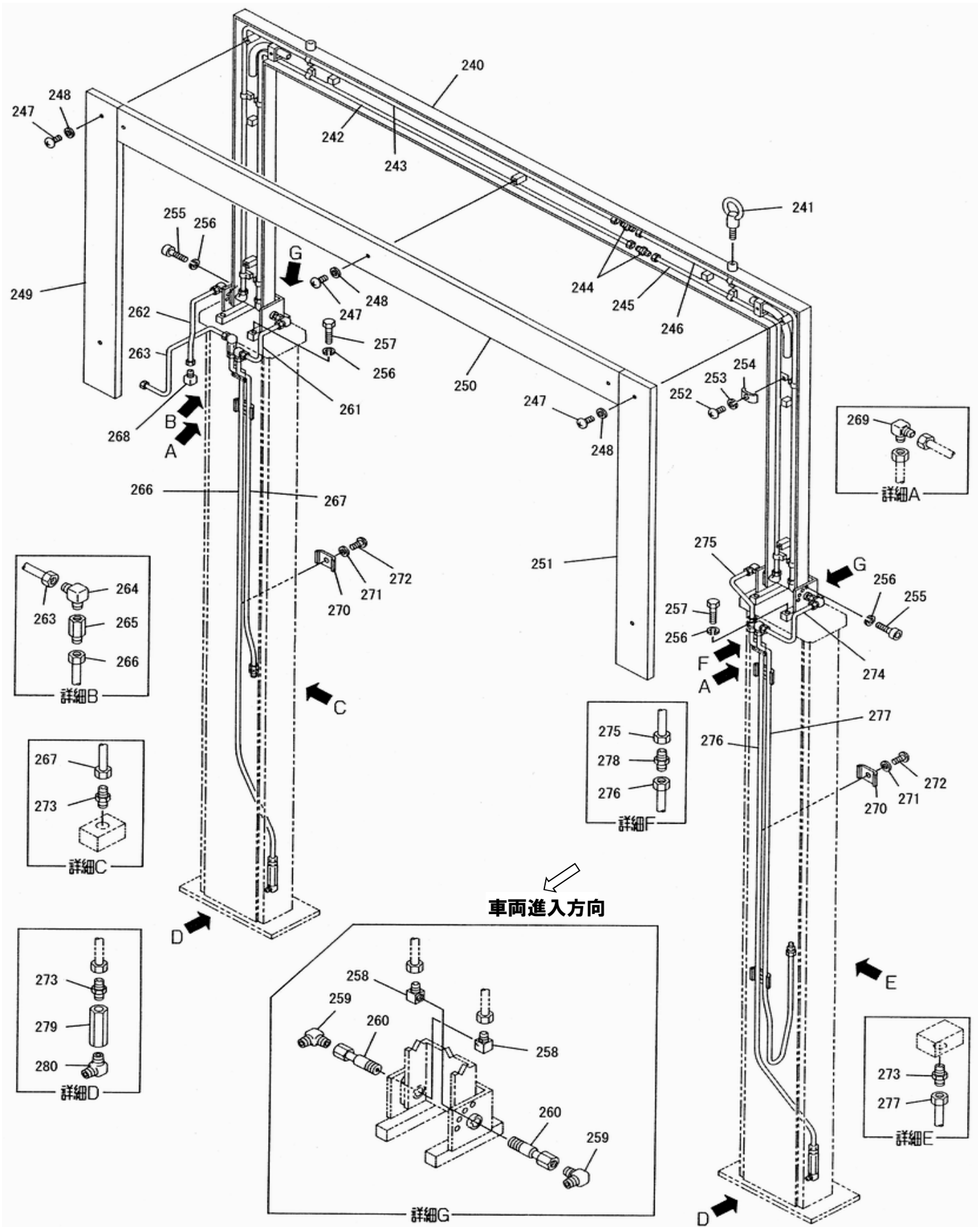
FF30N・WFF30N

図番	部品コード	品名	規格	変更時期・備考	単価(税別)			製品使用数 (参考)	
								FF	WFF
OS44	00052613	バルブAS	428～439						1
FN8	受注不可	油圧ユニットAS			受注不可				1
NS27	71250000	サクションパイプAS	(449・455・456・458・461～463 ・465・467～469)						1
401	受注不可	制御板ペア			受注不可				1
402	75102500	マグネットスイッチセット	MS-T12-S5 サ-マル9A	新旧互換性有					1
403	90780508	座金組込ナベ小ネジ	MSRPS0508SE						2
404-1	80820722	リミットSW	Z-15GD-B+OM-2	コード無				1	
404-2	80820723	リミットSWAS	Z-15GDA55-B5V	コード無					1
405	90750425	座金組込ナベ小ネジ	MSRP0425SE						2
406	11332300	制御盤フタ	【色確認】						1
407	90940507	ナベ小ネジ	MSR0506SE						2
408	90930505	パネ座金	SW05SE						2
409	90930705	平座金	PW05SE						2
410	11317480	モーター取付板	【色確認】						1
411	90770615	座金付六角ボルト	HBS0615SE+ミゾツキ						4
412-1	受注不可	モーター1.5KW200-220V	TWC4712AG(サンソウ)	412-2で交換の事	受注不可				1
412-2	80820141	モーター	TO-K10(日立) 3H1.5K200V						1
413	90790610	座金付六角ボルト	HBPS0610SE						4
414	00043632	スイッチレバーペア	【色確認】						1
415-1	受注不可	スイッチレバー座金	1/4SE	415-2で交換の事	受注不可				2
415-2	90930793	平座金	PW6.5X19X1.6SE						2
416	90930506	パネ座金	SW06SE						2
417	90930106	六角ナット	HN06SE						2
418	10162722	スイッチピン							1
419-1	受注不可	受台ストッパ-		(~93/09)	受注不可			2	
419-2	90930708	平座金	PW08SE	(93/10~)					1
420	50562721	スイッチプランジャースプリング							1
421	90930308	六角ナット	HN08(3)SE						2
422	90930708	平座金	PW08SE						1
423	10281761	バルブアシスタ継ぎ							1
424	50562582	ニュートライサースプリング							1
425-1	受注不可	カムピン	10R-36.5	(~93/09)	受注不可			1	
425-2	10161861	コンロッド取付ピン	8R-24	(93/10~)					1
426	90972515	割ピン	SP02.515						1
427	50501681	二又ピン							1
428	90930310	六角ナット	HN10(3)SE						2
429	10162532	バルブロッド							1
430	11317530	バルブロッドカラー							1
431	80800008	オリング	P10						1
432	10162521	バルブハウジング							1
433	80800017	オリング	P18						1
434	80800220	オリング	AN6227-1						1
435	10162511	バルブプランジャ							1
436	10162502	バルブ体		"下降バルブ"					1
437	50581761	バルブスプリング							1
438	80800411	オリング	JASO-1011						1
439	10162543	バルブソケット							1
440	90930320	六角ナット	HN20(3)SE						1
441	90890815	座金付六角ボルト	HBS0815SE						4
442	80814910	コネクター	HS-S-10X1/4						1
443-1	00142600	圧油管C AS	スリーブ・ナット付					1	
443-2	75003220	圧油管C AS	スリーブ・ナット付						1
444	80815013	カタメスチ-	HS-FB-10X1/4						1
445	80813920	90°オスエルボ	HS-SJ-1/4X1/4						1
446-1	00142620	ユニット配管1AS	スリーブ・ナット付					1	
446-2	75003500	ユニット配管1AS	スリーブ・ナット付						1
447	80812102	エアホースニップル	AHN-PT1/8X7R						1
448	80825023	ホースバンドウォーム式	SIZE12(000)13R						1
449	11317520	戻り油チューブ	サンスプリングホース 11RX6R-560mm						1
450	90760630	座金付六角穴付ボルト	HSBS0630						1
451	11317580	ポンプ継手							1
452	80818531	チェックバルブ	V1095-001	"逆止弁"					1

油圧ユニット関係(93年4月～)



油压配管M・S(～93年3月)

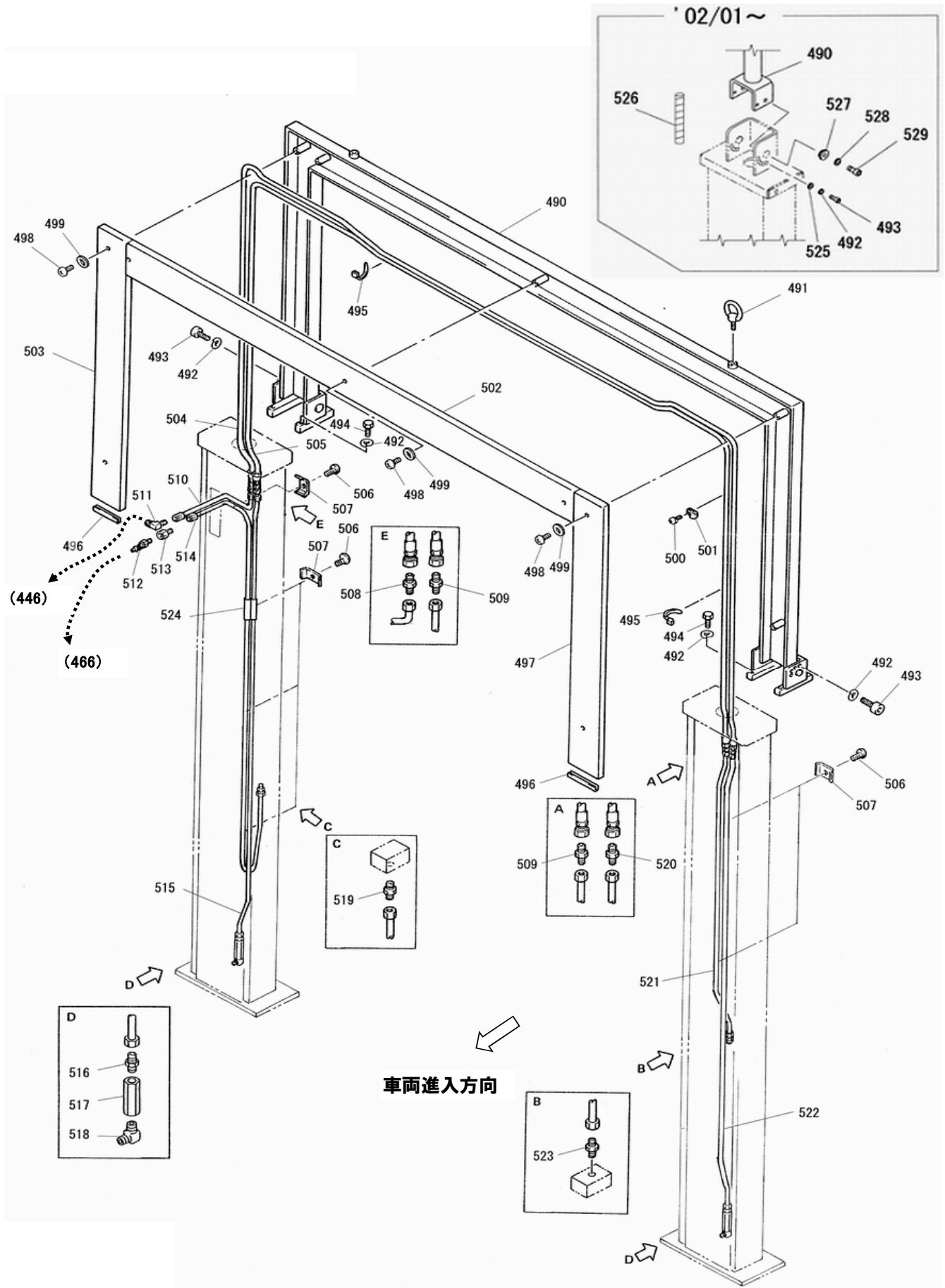


油圧配管M・S(～93年3月)

FF30N

図番	部品コード	品名	規格	変更時期・備考	単価(税別)				製品使用数 (参考)
240	受注不可	ホストビームヘア						受注不可	1
241	受注不可	アイボルト	IB12					受注不可	2
242	受注不可	ホストビーム配管C・AS	スリーブ・ナット付【色確認】					受注不可	1
243	受注不可	ホストビーム配管A・AS	スリーブ・ナット付【色確認】					受注不可	1
244	受注不可	ユニオンジョイント	HS-J-12					受注不可	2
245	受注不可	ホストビーム配管D・AS	スリーブ・ナット付【色確認】					受注不可	1
246	受注不可	ホストビーム配管B・AS	スリーブ・ナット付【色確認】					受注不可	1
247	受注不可	ナベ小ネジ	MSR0815SE					受注不可	7
248	受注不可	平座金	PW08SE					受注不可	7
249	受注不可	ホストビームカバーSL	スリーブ・ナット付【色確認】					受注不可	1
250	受注不可	ホストビームカバーL	スリーブ・ナット付【色確認】					受注不可	1
251	受注不可	ホストビームカバーSR	スリーブ・ナット付【色確認】					受注不可	1
252	受注不可	ナベ小ネジ	MSR0625SE					受注不可	12
253	受注不可	ハネ座金	SW06SE					受注不可	12
254	受注不可	配管固定金具	【色確認】					受注不可	12
255	受注不可	六角穴付ボルト	HSB1225					受注不可	2
256	受注不可	ハネ座金	SW12SE					受注不可	1
257	受注不可	六角ボルト	HB1240-10.9					受注不可	8
258	受注不可	90°エルボ	HS-EA-12X3/8					受注不可	4
259	受注不可	90°ユニオンエルボ	HS-L1-12					受注不可	4
260	受注不可	支点パイプAS	【色確認】					受注不可	2
※261	受注不可	Mジョイント配管1・AS【色確認】	必ず年式確認のこと					受注不可	1
※262	受注不可	Mジョイント配管2・AS【色確認】	必ず年式確認のこと					受注不可	1
263	受注不可	Mジョイント配管3・AS【色確認】	スリーブ・ナット付					受注不可	1
264	受注不可	90°エルボ	HS-E1-10X3/8					受注不可	1
265	受注不可	メスコネクター	HS-SA-12X3/8					受注不可	1
266	受注不可	Mホスト配管L・AS【色確認】	スリーブ・ナット付					受注不可	1
267	受注不可	Mホスト配管S・AS【色確認】	スリーブ・ナット付					受注不可	1
268	受注不可	90°エルボ	HS-EA-12X3/8					受注不可	1
269	受注不可	90°ユニオンエルボ	HS-L1-12					受注不可	2
270	受注不可	配管固定金具	【色確認】					受注不可	5
271	受注不可	平座金	PW06SE					受注不可	5
272	受注不可	ナベ小ネジ	MSR0615SE					受注不可	5
273	受注不可	コネクター	HS-S-12X3/8					受注不可	4
※274	受注不可	Sジョイント配管2・AS【色確認】	必ず年式確認のこと					受注不可	1
※275	受注不可	Sジョイント配管1・AS【色確認】	必ず年式確認のこと					受注不可	1
276	受注不可	Sホスト配管L・AS【色確認】	スリーブ・ナット付					受注不可	1
277	受注不可	Sホスト配管S・AS【色確認】	スリーブ・ナット付					受注不可	1
278	受注不可	ユニオンジョイント	HS-J-12					受注不可	1
279	受注不可	ヒュース弁	V3027-3-001					受注不可	2
280	受注不可	90°オスエルボ	HS-SJ-3/8X3/8					受注不可	2
※261	00142400	Mジョイント配管1・AS(スリーブ・ナット付)							
		(～87年8月)	パイプ全長331mm						
		(87年9月～90年1月)	パイプ全長242mm						
		(90年2月～93年3月)	パイプ全長260mm						
※262	00142420	Mジョイント配管2・AS(スリーブ・ナット付)							
		(～90年1月)	パイプ全長340mm						
		(90年2月～93年3月)	パイプ全長345mm						
※274	00142580	Sジョイント配管2・AS(スリーブ・ナット付)							
		(～87年8月)	パイプ全長348mm						
		(87年9月～90年1月)	パイプ全長353.5mm						
		(90年2月～93年3月)	パイプ全長371.5mm						
※275	00142560	Sジョイント配管1・AS(スリーブ・ナット付)							
		(～90年1月)	パイプ全長217mm						
		(90年2月～93年3月)	パイプ全長225mm						

油圧配管M・S(93年4月～)

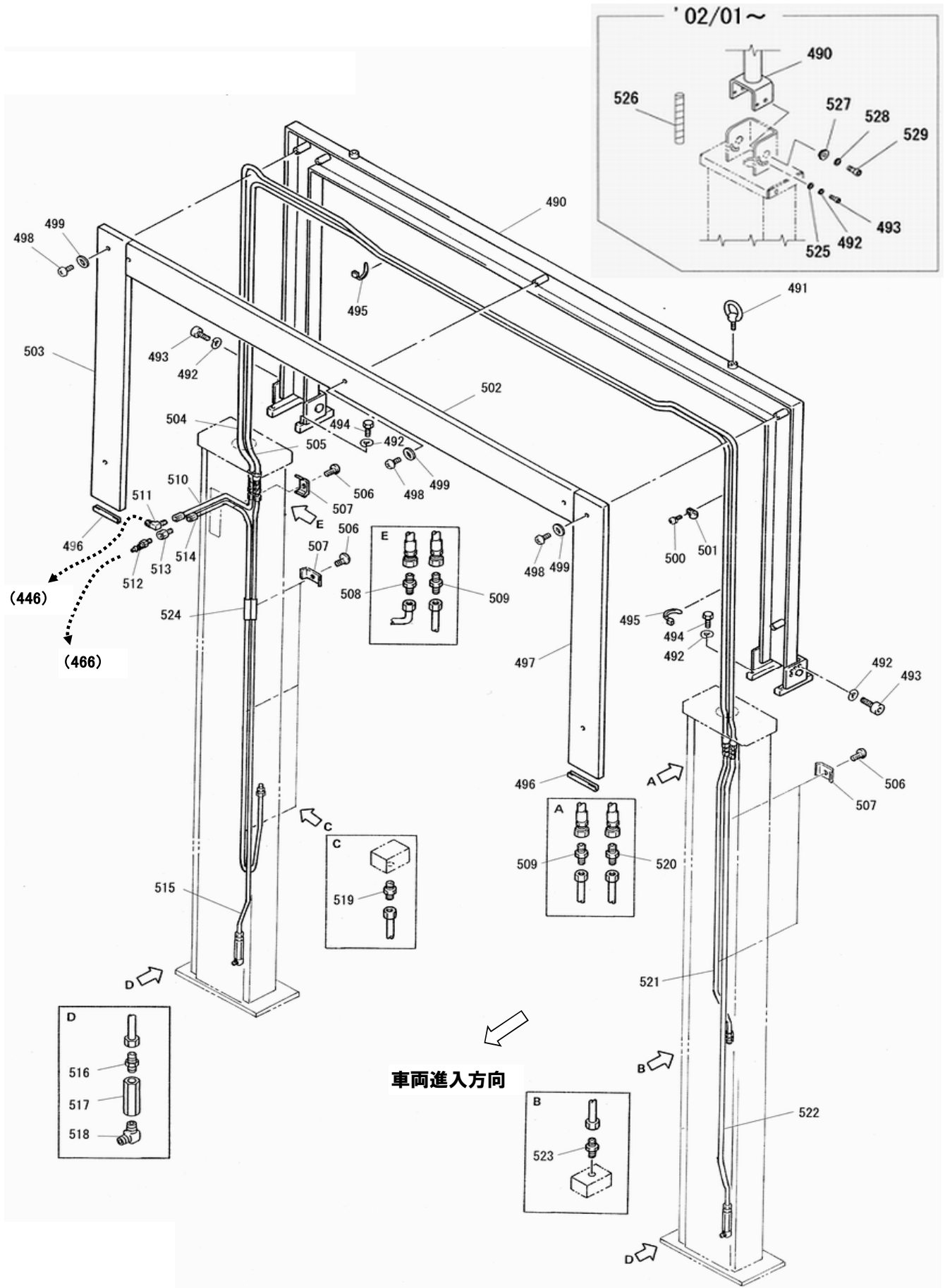


油圧配管M・S(93年4月～)

FF30N・WFF30N

図番	部品コード	品名	規格	変更時期・備考	単価(税別)			製品使用数 (参考)	
								FF	WFF
490	受注不可	ホストビームヘア			受注不可			1	
491	90851012	アイル	IB12					2	
492	90930512	ハネ座金	SW12SE	(02/01～数変更)				10→2	
493-1-1	受注不可	6角穴付ホル	HSB1225	(～01/12)	受注不可			2	
493-1-2	受注不可	6角穴付ホル	HSB1225ダケ	(～01/12)	受注不可			2	
493-2-1	90921230	6角穴付ホル	HSB1230	(02/01～)				2	
493-2-2	90921232	6角穴付ホル	HSB1230ダケ	(02/01～)				2	
494-1	90901242	6角ホル	HB1240-10.9					8	
494-2	90911242	6角ホル	HB1240-10.9ダケ					8	
495	80825293	ハンタイ	CV-200	(02/01～数変更)				14→4	
496	80821866	小判型溝ゴム	T=1.6用 L=120					2	
497-1	受注不可	ホストビームカハ-SR	【色確認】	(～00/02)	受注不可			1	
497-2	受注不可	ホストビームカハ-SR	【色確認】	(00/03～01/12)	受注不可			1	
498	90940815	ナヘ小ネジ	MSR0815SE					7	
499	90930708	平座金	PW08SE					7	
500	90750508	座金組込ナヘ小ネジ	MSRP0508SE					12	
501	80825561	ナイロンクランプ	3331					12	
502-1	受注不可	ホストビームカハ-L	【色確認】	(～00/02)	受注不可			1	
502-2	受注不可	ホストビームカハ-L	【色確認】	(00/03～01/12)	受注不可			1	
503-1	受注不可	ホストビームカハ-SL	【色確認】	(～00/02)	受注不可			1	
503-2	受注不可	ホストビームカハ-SL	【色確認】	(00/03～01/12)	受注不可			1	
504-1	受注不可	高圧ホースB(中ヌ)	K-210-09 PF3/8 5500mm	(～01/12)	受注不可			1	
504-2	51314931	高圧ホースB(中ヌ)	K-210-09 PF3/8 5090mm	(02/01～)				1	
505-1	受注不可	高圧ホースA(中ヌ)	K-210-09 PF3/8 5420mm	(～01/12)	受注不可			1	
505-2	51314921	高圧ホースA(中ヌ)	K-210-09 PF3/8 5090mm	(02/01～)				1	
506	90800615	座金組込ナヘ小ネジ	MSRS0615SE					6	
507	10161371	配管固定金具	【色確認】					6	
508	80810780	ホース接続ユニオン	KUC10-030N					1	
509	80810790	ホース接続ユニオン(ヌ)	KUD12-030N					2	
510-1-1	受注不可	Mジョイント配管AS	スリーブ・ナット付	(～01/12)	受注不可			1	
510-1-2	受注不可	Mジョイント配管AS	【色確認】	(～01/12)	受注不可			1	
510-2-1	00142641	Mジョイント配管AS	スリーブ・ナット付	(02/01～)				1	
510-2-2	75003541	Mジョイント配管AS	【色確認】	(02/01～)				1	
511	80814310	90°ユニオンエルボ	HS-L1-10					1	
512	80817008	ハーフユニオン	SLH-082V					1	
513	80814810	メスコネクター	HS-SA-10X1/4					1	
514-1	受注不可	Mホスト配管SAS	スリーブ・ナット付【色確認】	(～01/12)	受注不可			1	
514-2	00142661	Mホスト配管SAS	スリーブ・ナット付【色確認】	(02/01～)				1	
515-1-1	受注不可	Mホスト配管L・AS	スリーブ・ナット付【色確認】	(～01/12)	受注不可			1	
515-1-2	受注不可	Mホスト配管L・AS	スリーブ・ナット付【色確認】	(～01/12)	受注不可			1	
515-2-1	00142681	Mホスト配管L・AS	スリーブ・ナット付【色確認】	(02/01～)				1	
515-2-2	75003521	Mホスト配管L・AS	【色確認】	(02/01～)				1	
516	80814912	コネクター	HS-S-12X3/8					2	
517-1	受注不可	フューズ弁	V3027-3-001	(～99/05)	受注不可			2	
517-2	80818558	フューズ弁	FS1-03-M-30-0	(99/06～)				2	
518-1	受注不可	90°オスエルボ	HS-SJ-3/8X3/8	(～99/05)	受注不可			2	
518-2	80813102	オスメスエルボ	HS-BC-1/4	(99/06～)				2	
519	80814911	コネクター	HS-S-10X3/8					1	
520	80810782	ホース接続ユニオン	KUC12-030N					1	
521-1-1	受注不可	Sホスト配管S・AS	スリーブ・ナット付【色確認】	(～01/12)	受注不可			1	
521-1-2	受注不可	Sホスト配管S・AS	スリーブ・ナット付【色確認】	(～01/12)	受注不可			1	
521-2-1	00142701	Sホスト配管S・AS	スリーブ・ナット付【色確認】	(02/01～)				1	
521-2-2	75003581	Sホスト配管S・AS	スリーブ・ナット付【色確認】	(02/01～)				1	
522-1-1	受注不可	Sホスト配管L・AS	スリーブ・ナット付【色確認】	(～01/12)	受注不可			1	
522-1-2	受注不可	Sホスト配管L・AS	スリーブ・ナット付【色確認】	(～01/12)	受注不可			1	
522-2-1	00142721	Sホスト配管L・AS	スリーブ・ナット付【色確認】	(02/01～)				1	
522-2-2	75003561	Sホスト配管L・AS	スリーブ・ナット付【色確認】	(02/01～)				1	
523	80814912	コネクター	HS-S-12X3/8					1	
524	50627500	圧油管固定パイ						5	
525	90930712	平座金	PW12SE	(02/01～)				2	

油圧配管M・S(93年4月～)

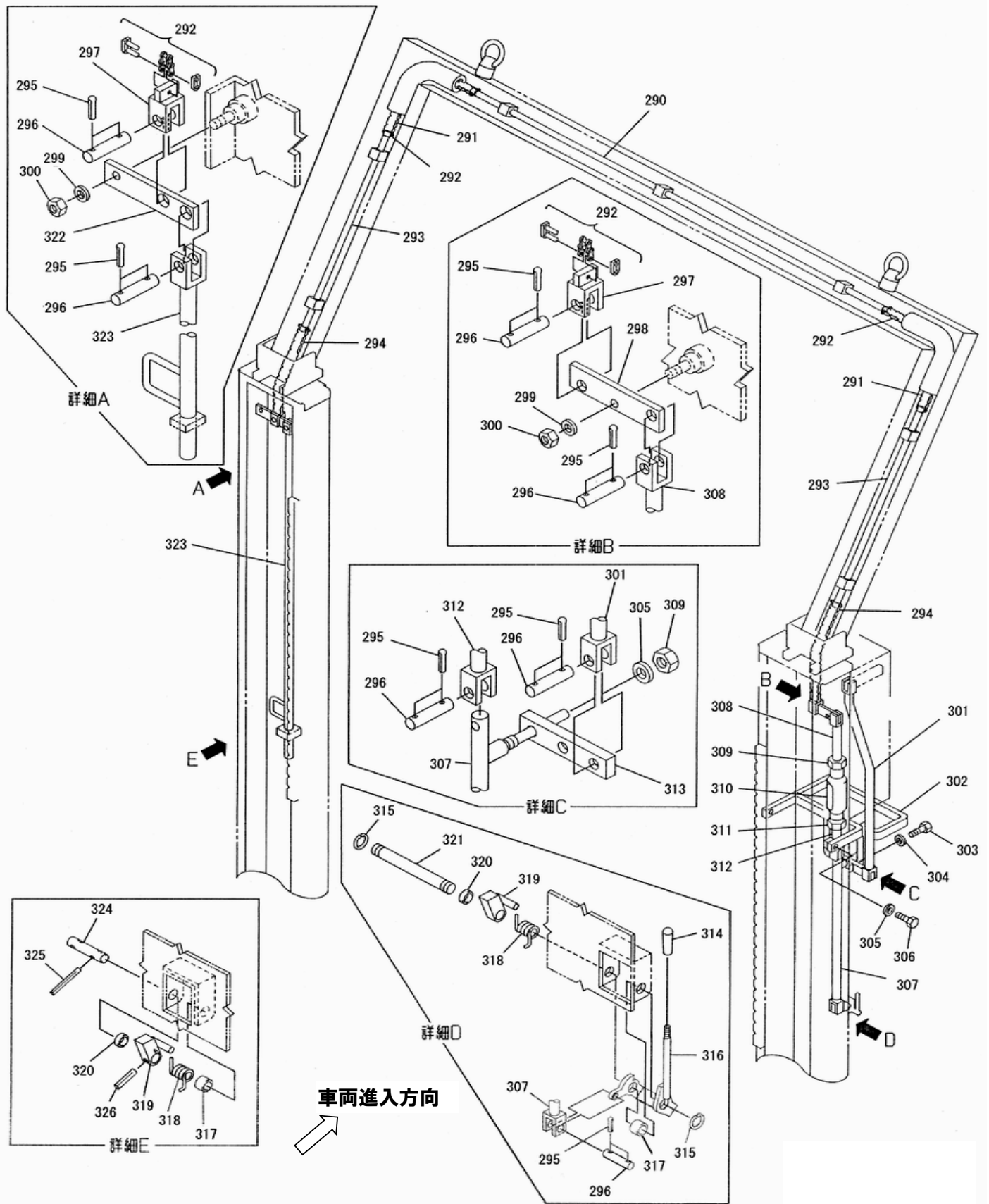


油圧配管M・S(93年4月～)

FF30N・WFF30N

図番	部品コード	品名	規格	変更時期・備考	単価(税別)			製品使用数 (参考)	
								FF	WFF
526	98279352	スパイラルチューブ	KS-12L=80	(02/01～)				4	
527	11330682	ホストビーム支点	【色確認】	(02/01～)				4	
528	90930516	パネ座金	SW16SE	(02/01～)				4	
529-1	90921635	6角穴付ホルト	HSB1635	(02/01～)				4	
529-2	90921636	6角穴付ホルト	HSB1635 タ カ	(02/01～)					4

爪外リンク関係(～93年3月)

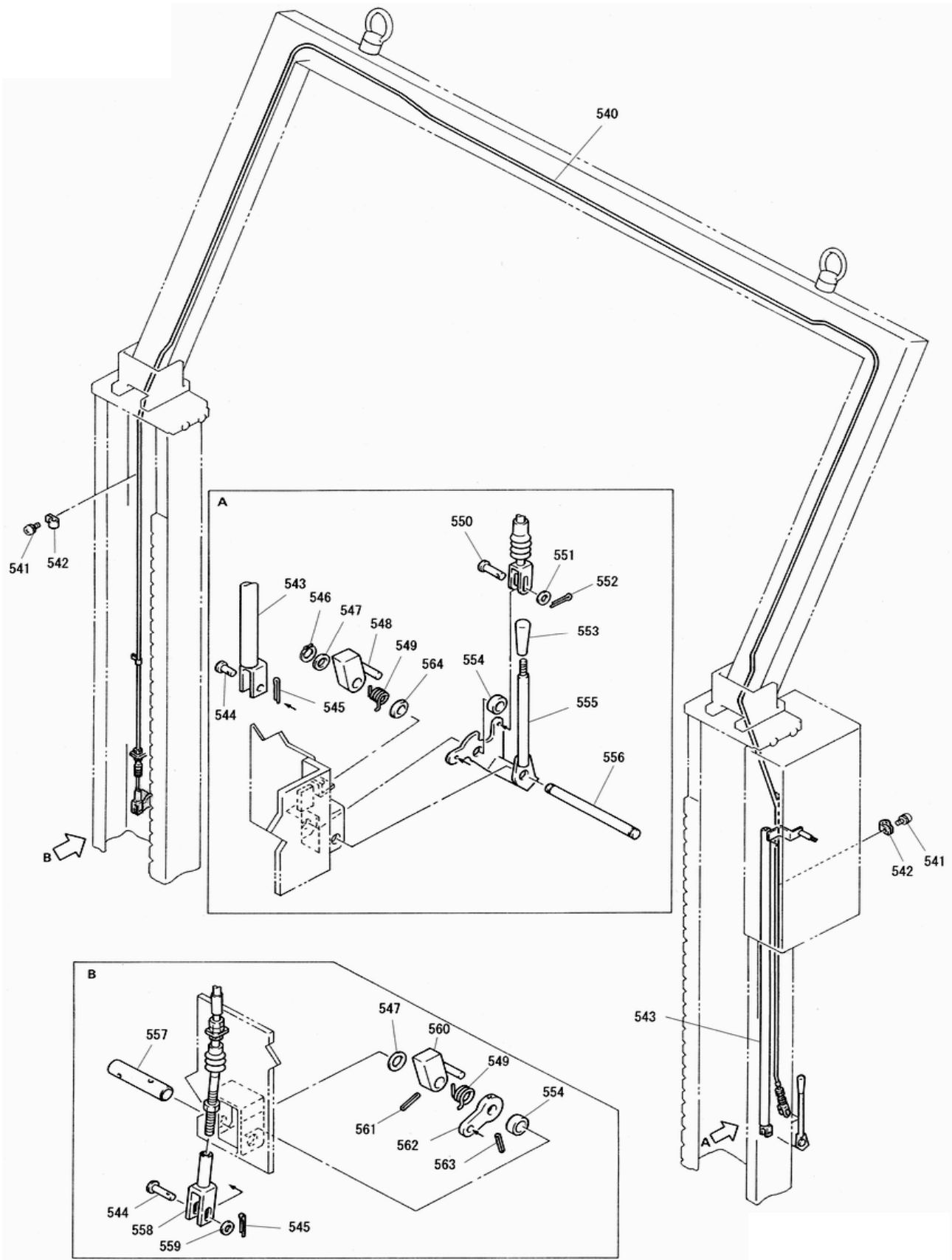


爪外リンク関係(～93年3月)

FF30N

図番	部品コード	品名	規格	変更時期・備考	単価(税別)			製品使用数 (参考)	
290	受注不可	連結ロッドL						受注不可	1
291	受注不可	ローラーチェーン	RS35-53L					受注不可	2
292	受注不可	継手リンク	RS35用					受注不可	8
293	受注不可	連結ロッドS						受注不可	2
294	受注不可	ローラーチェーン	RS35-35L	(新旧互換性有)				受注不可	2
295	受注不可	割ピン	SP0320					受注不可	14
296	受注不可	クランクピン						受注不可	7
297	受注不可	チェーン継ギア	【色確認】					受注不可	2
298	受注不可	メインリンク	【色確認】					受注不可	1
299	受注不可	平座金	PW08SE					受注不可	2
300	受注不可	6角ナット	HN08SE					受注不可	2
301	受注不可	ユニットコントロールロッドギア						受注不可	1
302	受注不可	ユニットセンサーAS(ゴム付)	【色確認】					受注不可	1
303	受注不可	6角ボルト	HB0608SE					受注不可	1
304	受注不可	スイッチレバー座金	1/4SE					受注不可	1
305	受注不可	平座金	PW10SE					受注不可	3
306	受注不可	6角ボルト	HB1015SE					受注不可	2
307	受注不可	コントロールロッドギア						受注不可	1
308	受注不可	連結コントロールロッドギア						受注不可	1
309	受注不可	6角ナット	HN10SE					受注不可	2
310	受注不可	パイプタンパクル	10MM					受注不可	1
311	受注不可	6角ナット	HN10SE-Lネジ					受注不可	1
312	受注不可	連結コントロールロッドギア						受注不可	1
313-1	受注不可	ユニットリンク	【色確認】	(～92/12)				受注不可	1
313-2	受注不可	ユニットリンク	【色確認】	(93/01～93/03)				受注不可	1
314	受注不可	クランプ	M10P1.25(黒)					受注不可	1
315	受注不可	軸用C型止メ輪	RRO25					受注不可	2
316-1	受注不可	コントロールレバーギア		(～87/09)				受注不可	
316-2	受注不可	操作レバーギア		(87/10～93/03)				受注不可	1
317	受注不可	クランクカラー	【色確認】					受注不可	2
318	受注不可	ネジリパネ						受注不可	2
319	受注不可	M降下止メ爪ギア	【色確認】					受注不可	2
320	受注不可	爪シャフトカラー	【色確認】					受注不可	2
321	受注不可	コントロールシャフト						受注不可	1
322	受注不可	サブリンク	【色確認】					受注不可	1
323	受注不可	サブコントロールロッドギア						受注不可	1
324	受注不可	サブコントロールシャフト						受注不可	1
325	受注不可	ロールピン	SRP0880					受注不可	1
326	受注不可	ロールピン	SRP0530					受注不可	1

爪外リンク関係(93年4月～)



車両進入方向

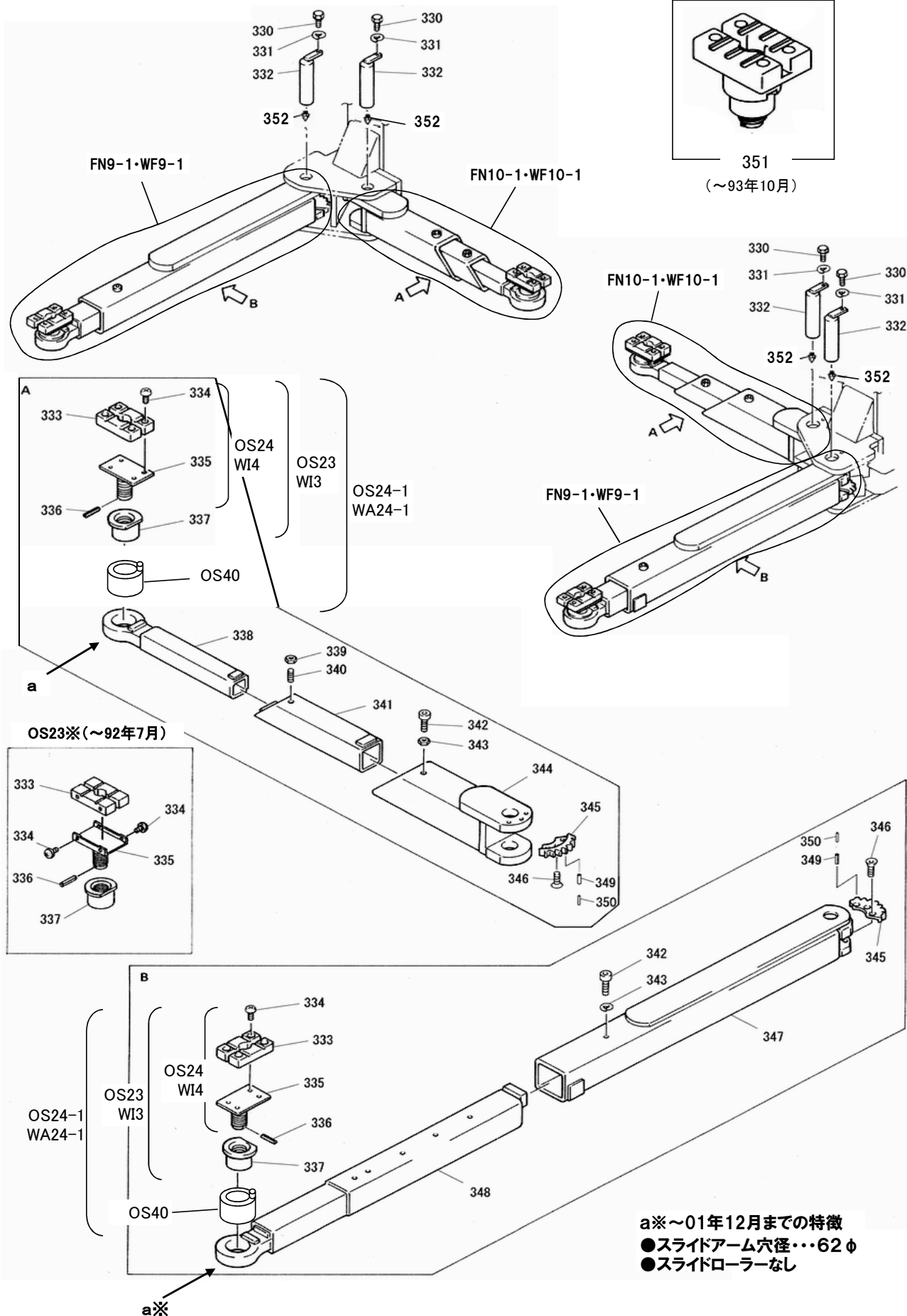


爪外リンク関係(93年4月～)

FF30N・WFF30N

図番	部品コード	品名	規格	変更時期・備考	単価(税別)				製品使用数 (参考)	
									FF	WFF
540-1	受注不可	コントロールケーブル		(~01/12)		受注不可			1	
540-2	11332601	コントロールケーブル		(02/01~)					1	
541	90750508	座金組込ナベ小ネジ	MSRP0508SE						4	
542	80825555	ナイロンクランプ	3325						4	
543-1	受注不可	コントロールロッドヘア	【色確認】	(~01/12)		受注不可			1	
543-2	00141222	コントロールロッドヘア	【色確認】	(02/01~)					1	
544	11317380	クランクピン	(8φ-31)						2	
545	90973020	割ピン	SP0320SE						2	
546	80845015	軸用C型止メ輪	RRO25						2	
547	10235276	爪シャフトカラー							1	
548	00140080	M降下止メ爪ヘア	【色確認】						1	
549-1	51314980	ネジリハネ	(メッキ)					2		
549-2	51312480	ネジリハネ	(ジオメット)							2
550	11332620	ケーブルエンドピン	(6φ-22)						1	
551	90930706	平座金	PW06SE						1	
552	90972516	ワリピン	SP02.515SE						1	
553	50561801	グリッパ	M10P1.25(クロ)						1	
554	10181011	クランクカラー							1	
555	00140071	操作レバーヘア							1	
556-1	11330321	コントロールシャフト	25R-176(メッキ)					1		
556-2	11334900	コントロールシャフト	25R-176(SQ処理)							1
557-1	11330461	サブコントロールシャフト	25R-108(メッキ)					1		
557-2	11334920	サブコントロールシャフト	25R-108(SQ処理)							1
558	00141340	Sケーブルエンドトリツケヘア							1	
559	90930708	平座金	PW08SE						1	
560	00140100	S降下止メ爪ヘア	【色確認】						1	
561	90980530	ロールピン	SRP0530						1	
562	11330510	爪解除板	【色確認】						1	
563	90980540	ロールピン	SRP0540						1	
564	11330020	クランクカラー-S	【色確認】	(93/10~)					1	

スイングアーム関係(～01年12月)

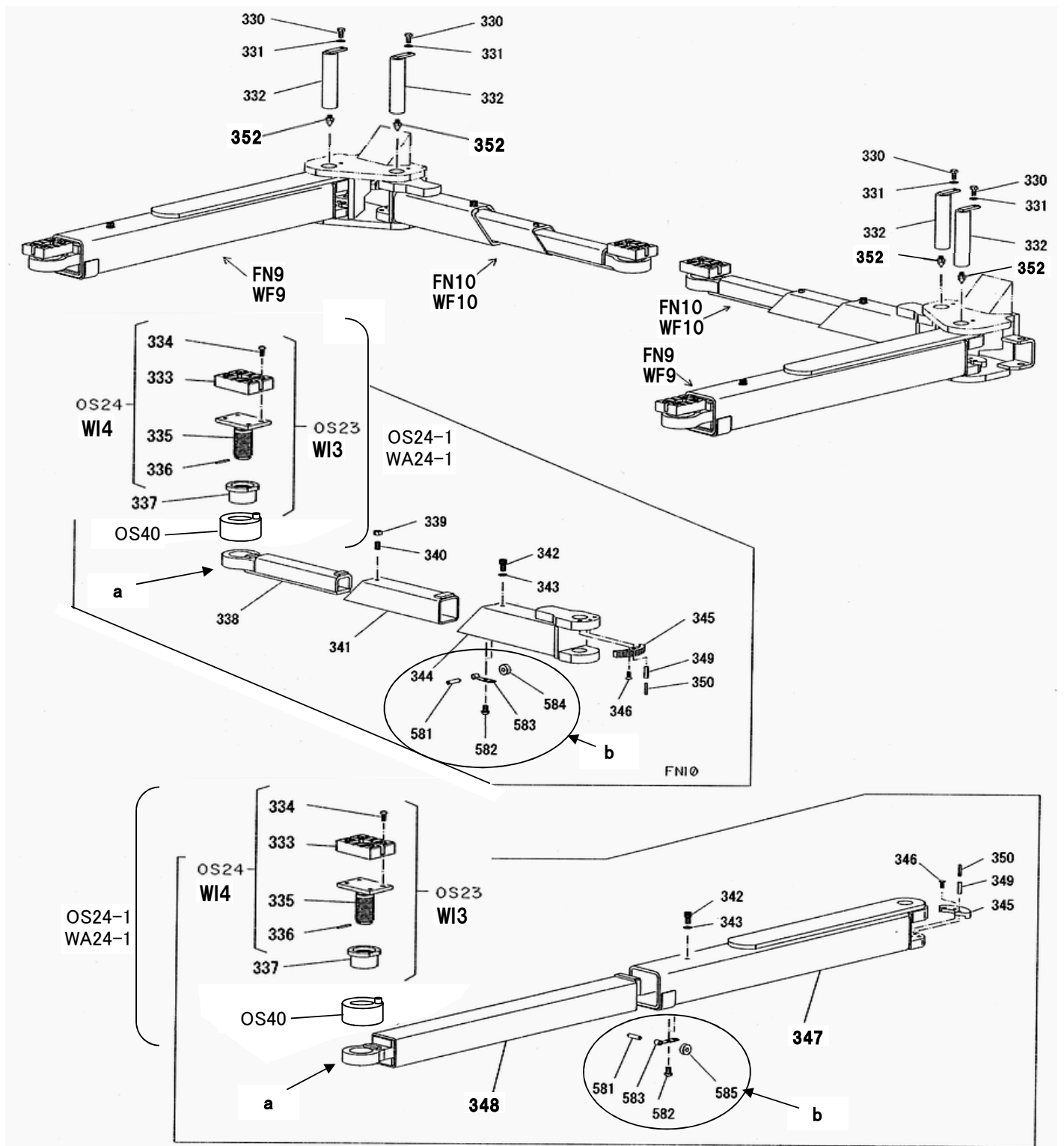


スイングアーム関係(～01年12月)

FF30N・WFF30N

図番	部品コード	品名	規格	変更時期・備考	単価(税別)			製品使用数 (参考)	
								FF	WFF
FN9-1	受注不可	リフトアームAS	FN9-2で交換の事	(P.37参照)				2	
WF9-1	受注不可	リフトアームAS	WF9-2で交換の事	(P.37参照)					2
FN10-1	受注不可	リフトアームAS	FN10-2で交換の事	(P.37参照)				2	
WF10-1	受注不可	リフトアームAS	WF10-2で交換の事	(P.37参照)					2
OS23※	受注不可	調整ナット&受台AS	OS24-1で交換の事	(～92/07)				4	
OS23	受注不可	調整ナット&受台AS	OS24-1で交換の事	(92/08～05/08)				4	
WI3	受注不可	調整ナット&受台AS	WA24-1で交換の事						4
OS24※	受注不可	調整受台AS	OS24-1で交換の事	(～92/07)				4	
OS24	受注不可	調整受台AS	OS24-1で交換の事	(92/08～05/08)				4	
WI4	受注不可	調整受台AS	WA24-1で交換の事						4
OS24-1	受注不可	旧対応アタッチメントGAS	FN11(調整受台GAS) +OS40での出荷となります					4	
WA24-1	受注不可	旧対応アタッチメントIAS	WF11(調整受台IAS) +OS40での出荷となります						4
OS40	受注不可	調整ナットアタッチメントAS	※OS24-1に付属						4
330	受注不可	6角ボルト	HB0815SE						4
331	受注不可	ハネ座金	SW08SE						4
332-1	受注不可	リフトアームピンヘア						4	
332-2	受注不可	リフトアームピンヘア							4
333-1	受注不可	当テコム		(～92/07)				8	
333-2	受注不可	アテコム		(92/08～)					4
334-1	受注不可	座金組込ナベ小ネジ	MSRS0610SE	(～92/07)				16	
334-2-1	受注不可	ナベ小ネジ	MSR0810SE	(92/8～05/8)				16	
334-2-2	受注不可	ナベ小ネジ	MSR0810ステンレス						16
335-1	受注不可	調整受台ヘア	OS24-1で交換の事	(～92/07)				4	
335-2-1	受注不可	調整受台ヘア	OS24-1で交換の事	(92/8～05/8)				4	
335-2-2	受注不可	調整受台ヘア	WA24-1で交換の事						4
336	受注不可	ロールピン	SRP0440					4	
337-1	受注不可	調整ナット	OS24-1で交換の事					4	
337-2	受注不可	調整ナット	WA24-1で交換の事						4
338-1	受注不可	Sスライドアームヘア	FN10-2で交換の事	(P.37参照)				2	
338-2	受注不可	Sスライドアームヘア	WF10-2で交換の事	(P.37参照)					2
339	受注不可	6角ナット	HN08(3)SE						2
340-1	受注不可	6角ボルト	HB0810SE	(～87/10)				2	
340-2-1	受注不可	6角穴付止メネジ	HSS0815ホミ	(87/11～)				2	
340-2-2	受注不可	6角穴付止メネジ	HSS0815ヒラサキダケ						2
341-1	受注不可	Sスライドアームヘア	FN10-2で交換の事	(P.37参照)				2	
341-2	受注不可	Sスライドアームヘア	WF10-2で交換の事	(P.37参照)					2
342-1	受注不可	6角穴付ボルト	HSB1020	(～87/10)				4	
342-2-1	受注不可	6角穴付ボルト	HSB1015	(87/11～)				4	
342-2-2	受注不可	6角ボルト	HB1015-10.9ダケ						4
343	受注不可	ハネ座金	SW10SE						4
344-1	受注不可	リフトアームヘア	FN10-2で交換の事	(P.37参照)				2	
344-2	受注不可	リフトアームヘア	WF10-2で交換の事	(P.37参照)					2
345-1	受注不可	ロックギヤ		(～95/06)				4	
345-2	受注不可	ロックギヤ		(95/07～)					4
346-1	受注不可	6角穴付皿ボルト	HSF0815	95/07～数変更				12→4	
346-2	受注不可	6角穴付皿ボルト	HSF0815ダケ						4
347-1	受注不可	リフトアームヘア	FN9-2で交換の事	(P.37参照)				2	
347-2	受注不可	リフトアームヘア	WF9-2で交換の事	(P.37参照)					2
348-1	受注不可	Lスライドアームヘア	FN10-2で交換の事	(P.37参照)				2	
348-2	受注不可	Lスライドアームヘア	WF10-2で交換の事	(P.37参照)					2
349-1	受注不可	ロールピン	SRP1035	(95/07～)				8	
349-2	受注不可	ロールピン	SRP1036ダケ						8
350-1	受注不可	ロールピン	SRP0635	(95/07～)				8	
350-2	受注不可	ロールピン	SRP0636ダケ						8
337※	受注不可	調整ナットA(オプション) ※ツバ厚み40mm	351+OS40で交換の事	(～93/10)				4	
351	受注不可	調整受台AS		※ツバ厚み34mm				4	
352	受注不可	グリスノリ	GNA1/8						4

スイングアーム関係(02年1月~05年8月)



a※~02年1月~05年8月までの特徴

a部●スライドアーム穴径...62φ

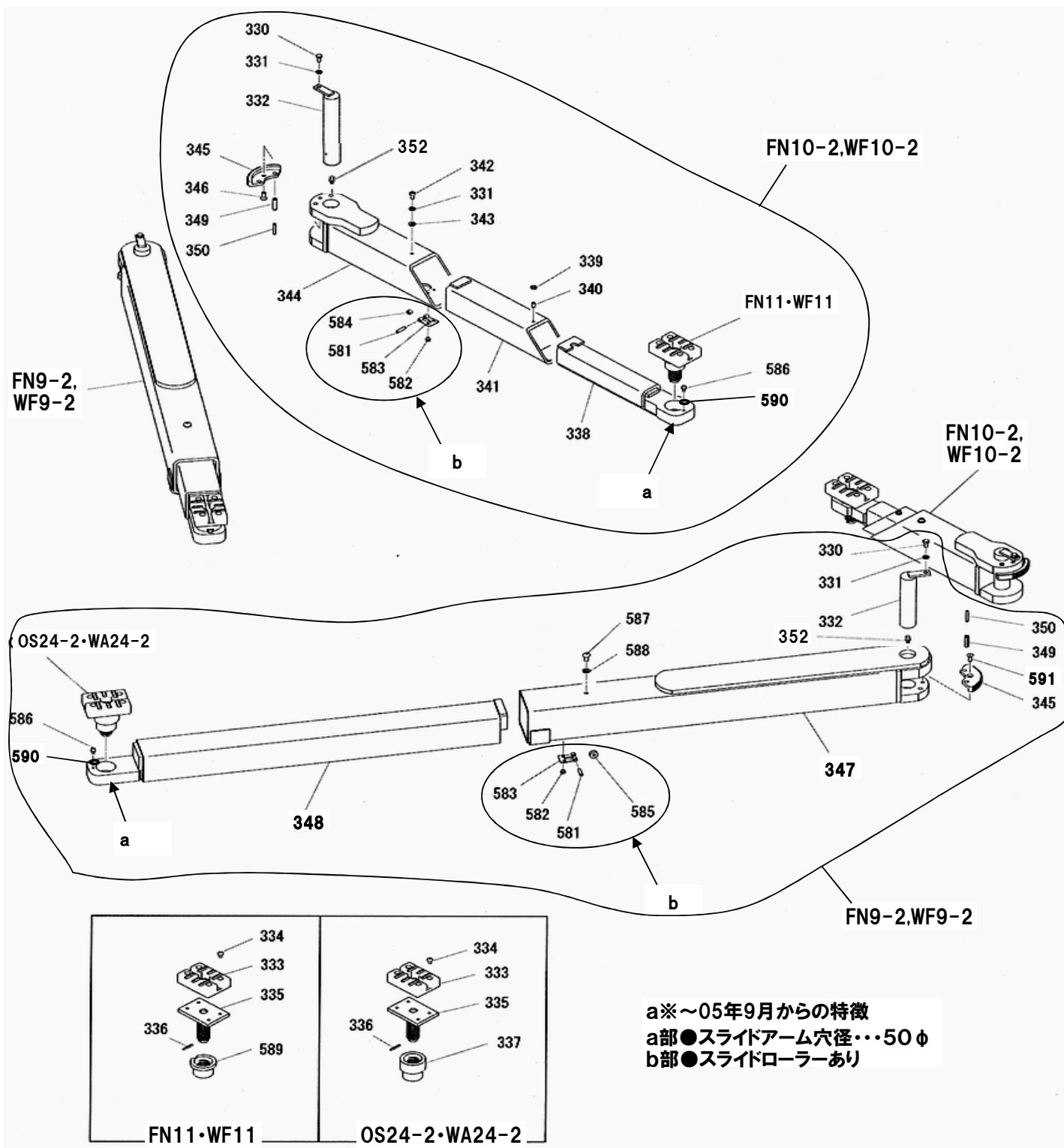
b部●スライドローラーあり

スイングアーム関係(02年1月~05年8月)

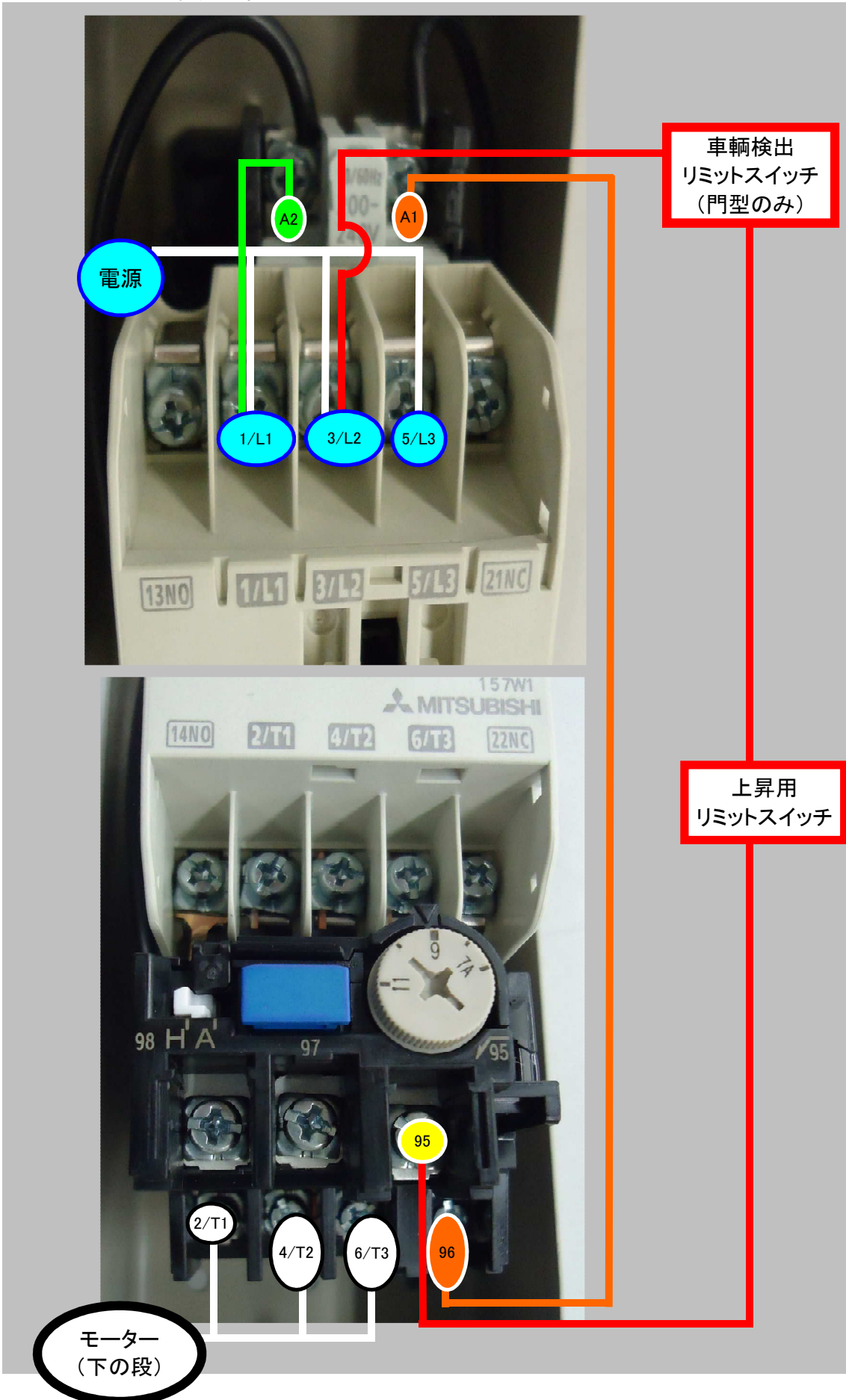
FF30N・WFF30N

図番	部品コード	品名	規格	変更時期・備考	単価(税別)			製品使用数 (参考)		
								FF	WFF	
FN9-1	受注不可	リフトアームAS	FN9-2で交換の事	(P.37参照)				受注不可	2	
WF9-1	受注不可	リフトアームAS	WF9-2で交換の事	(P.37参照)				受注不可		2
FN10-1	受注不可	スリフトアームAS	FN10-2で交換の事	(P.37参照)				受注不可	2	
WF10-1	受注不可	スリフトアームAS	WF10-2で交換の事	(P.37参照)				受注不可		2
OS23	受注不可	調整ナット&受台AS	OS24-1で交換の事					受注不可	4	
WI3	受注不可	調整ナット&受台AS	WA24-1で交換の事					受注不可		4
OS24-1	00120410	旧対応アタッチメントGAS	FN11(調整受台GAS) +OS40での出荷となります						4	
WA24-1	00120420	旧対応アタッチメントIAS	WF11(調整受台IAS) +OS40での出荷となります							4
OS24	受注不可	調整受台AS	OS24-1で交換の事					受注不可	4	
WI4	受注不可	調整受台AS	WA24-1で交換の事					受注不可		4
OS40	00100090	調整ナットアタッチメントAS	※OS24-1に付属						4	
330	90910815	六角ボルト	HB0815SE							4
331	90930508	パネ座金	SW08SE							4
332-1	00140800	リフトアームピンベア							4	
332-2	00144800	リフトアームピンベア								4
333	51300501	当テゴム							4	
334-1	90940812	ナベ小ネジ	MSR0812SE						16	
334-2	90940813	ナベ小ネジ	MSR0812ステンレス							16
335-1	受注不可	調整受台ベア	OS24-1で交換の事					受注不可	4	
335-2	受注不可	調整受台ベア	WA24-1で交換の事					受注不可		4
336	90980440	ロールピン	SRP0440						4	
337-1	受注不可	調整ナット	OS24-1で交換の事					受注不可	4	
337-2	受注不可	調整ナット	WA24-1で交換の事					受注不可		4
338-1	受注不可	Sスライドアームベア	FN10-2で交換の事	(P.37参照)				受注不可	2	
338-2	受注不可	Sスライドアームベア	WF10-2で交換の事	(P.37参照)				受注不可		2
339	90930308	六角ナット	HN08(3)SE						2	
340-1	90960815	六角穴付止メネジ	HSS0815クホミ						2	
340-2	90960814	六角穴付止メネジ	HSS0815ヒラサキダケ							2
341-1	受注不可	Sスライドアームベア	FN10-2で交換の事	(P.37参照)				受注不可	2	
341-2	受注不可	Sスライドアームベア	WF10-2で交換の事	(P.37参照)				受注不可		2
342-1	90921015	六角穴付ボルト	HSB1015						4	
342-2	90911017	六角ボルト	HB1015-10.9ダケ							4
343	90930510	パネ座金	SW10SE							4
344-1	受注不可	スリフトアームベア	FN10-2で交換の事	(P.37参照)				受注不可	2	
344-2	受注不可	スリフトアームベア	WF10-2で交換の事	(P.37参照)				受注不可		2
345	11316722	ロックギヤ							4	
346-1	91000815	六角穴付皿ボルト	HSF0815						4	
346-2	91000814	六角穴付皿ボルト	HSF0815ダケ							4
347-1	受注不可	リフトアームベア	FN9-2で交換の事	(P.37参照)				受注不可	2	
347-2	受注不可	リフトアームベア	WF9-2で交換の事	(P.37参照)				受注不可		2
348-1	受注不可	LSライドアームベア	FN9-2で交換の事	(P.37参照)				受注不可	2	
348-2	受注不可	LSライドアームベア	WF9-2で交換の事	(P.37参照)				受注不可		2
349-1	90981035	ロールピン	SRP1035						8	
349-2	90811037	ロールピン	SRP1036ダケ							8
350-1	90980635	ロールピン	SRP0635						8	
350-2	90810637	ロールピン	SRP0636ダケ							8
352	80827021	グリスニップル	GNA1/8							4
581	11317640	パネ軸								4
582	90800610	座金組込ナベ小ネジ	MSRS0610SE	583-1使用の場合16個/台、 583-2使用の場合8個/台					16→8	
583-1	受注不可	スライドローラーパネ		アーム1箇所につき2個、582×4個に対し 582×2個、583-2×1個で互換性有				受注不可	8	
583-2	11317681	スライドローラーパネ							4	
584	11317660	スライドローラー	外径φ18						2	
585	11331840	スライドローラー	外径φ20						2	

スイングアーム関係(05年9月～)



MS-T12-S5(三菱)配線図



部品価格表使用上のご注意

- この部品表は、仕様変更のため予告なく内容を変更することがあります。そのため、記載された内容と実物の形状が異なる場合がありますのでご注意ください。
- 部品ご注文の際は、品番と品名を必ず明記して下さい。品番のご指定のないとき、または機体番号及び製造年月のご連絡がない場合は、万一ご注文品と異なる部品を納入した場合でも当社は責任を負いませんのでご了承下さい。
- アッセンブリーの構成部は、FN1等の専用アッセンブリーコードでご注文下さい。
- 品名にある〇〇〇〇ペアとは2個以上の単体部品を溶接し、1個の部品にしたものを言います。
- 当製品の補充部品は生産中止後、20年まで供給させていただきますが、補充部品供給可能期間内であっても供給できない部品(例えば部品コード欄に受注不可とあるもの)もありますのでご了承願います。
- 補充部品の保証期間は弊社出荷(納品)後、3ヶ月間とさせていただきますのでご了承願います。
- 品名欄に、【色確認】の記述がある部品につきましては、ご注文の際に塗装色を明記して下さい。



<http://bishamon.co.jp>

E-mail support@bishamon.co.jp

〒444-1394 本社 愛知県高浜市本郷町4丁目3-21 TEL:0566-53-1126 FAX:0566-53-1844
〒146-0083 東京 東京都大田区千鳥2丁目2-12 TEL:03-3759-9722 FAX:03-3759-9723
〒537-0002 大阪 大阪府大阪市東成区深江南2丁目3-22 TEL:06-6747-7617 FAX:06-6747-7618