

NNZ(AL)30AUP

全体外観・スライド受台・ピットケース・テコクランクAS・コーションシール一覧
上記以外の項目については54_0>NNZ本体関連全般部品表を参照ください

部品表

初版発行年月	2017年9月
改訂版発行年月	2019年4月
改訂版発行年月	2019年6月
改訂版発行年月	2020年10月
改訂版発行年月	2021年11月
改訂版発行年月	2023年11月

改訂履歴

2019年4月

ページ	図番	部品コード	品名	改訂内容
4・6・8	車両進入方向・M/S側追記			

2019年6月

型式名変更				
-------	--	--	--	--

2020年10月

表紙裏	生産中止後の部品供給期間10年→20年			
-----	---------------------	--	--	--

2021年11月

価格改定				
------	--	--	--	--

2023年11月

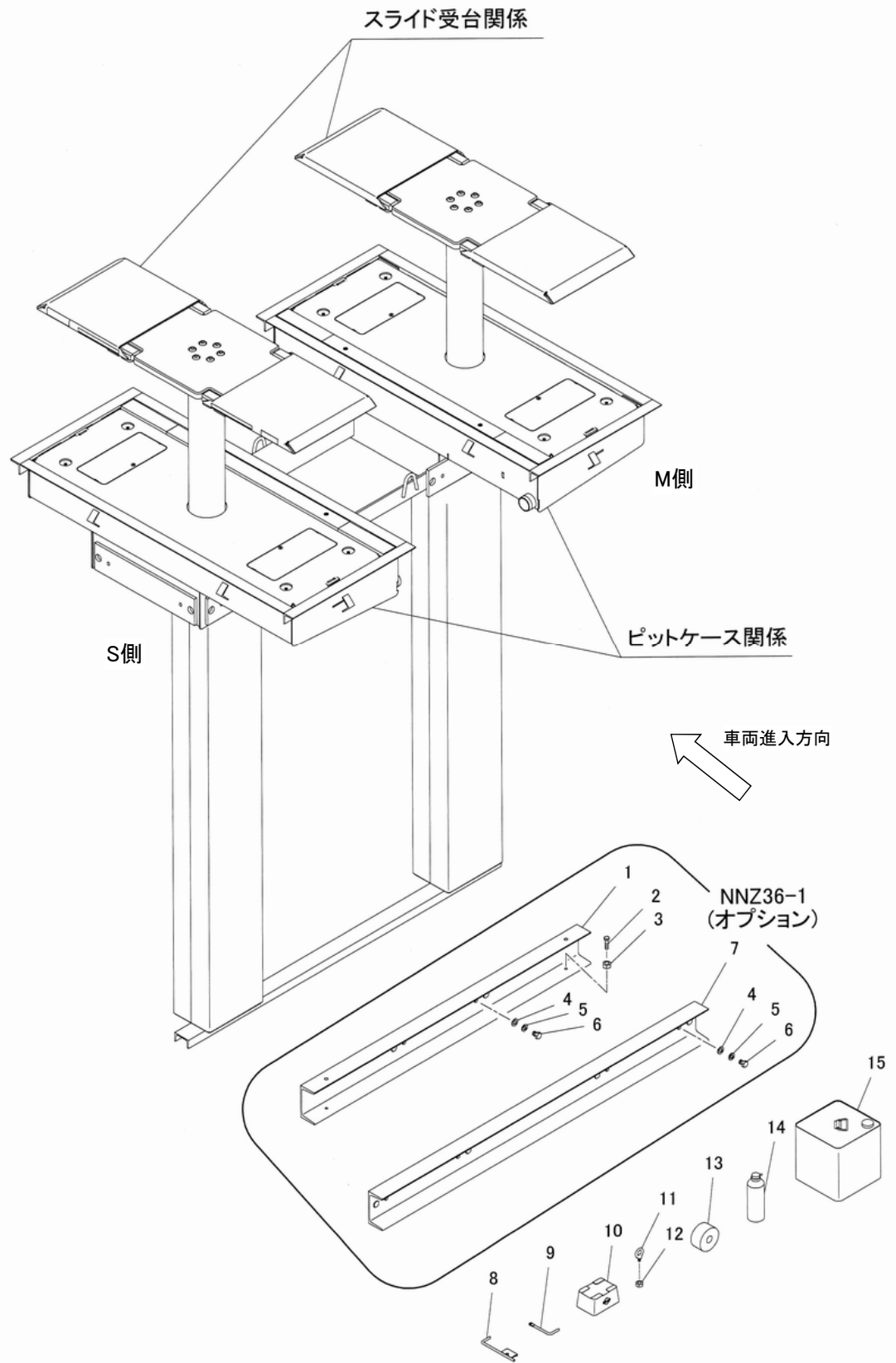
6	分解図変更(図番変更)			
7	40	90930508	ハネ座金	使用数変更、変更時期追記
	50	91100608	キャブ用ハネ座金	追加

目次

全体外観	4～5
スライド受台関係	6～7
ピットケース関係	8～9
テコクランクAS	10～11
コーションシール一覧	12

全体外観

NNZ(AL)30AUP

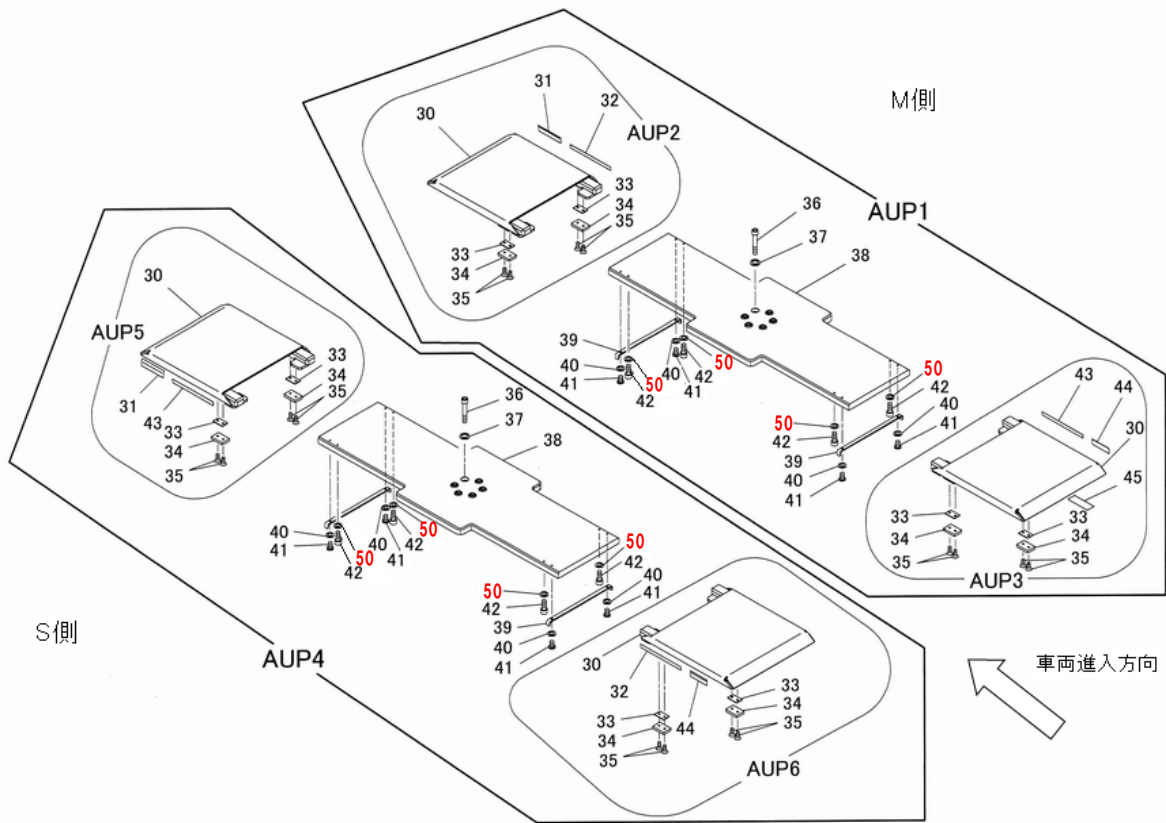


NNZ(AL)30AUP

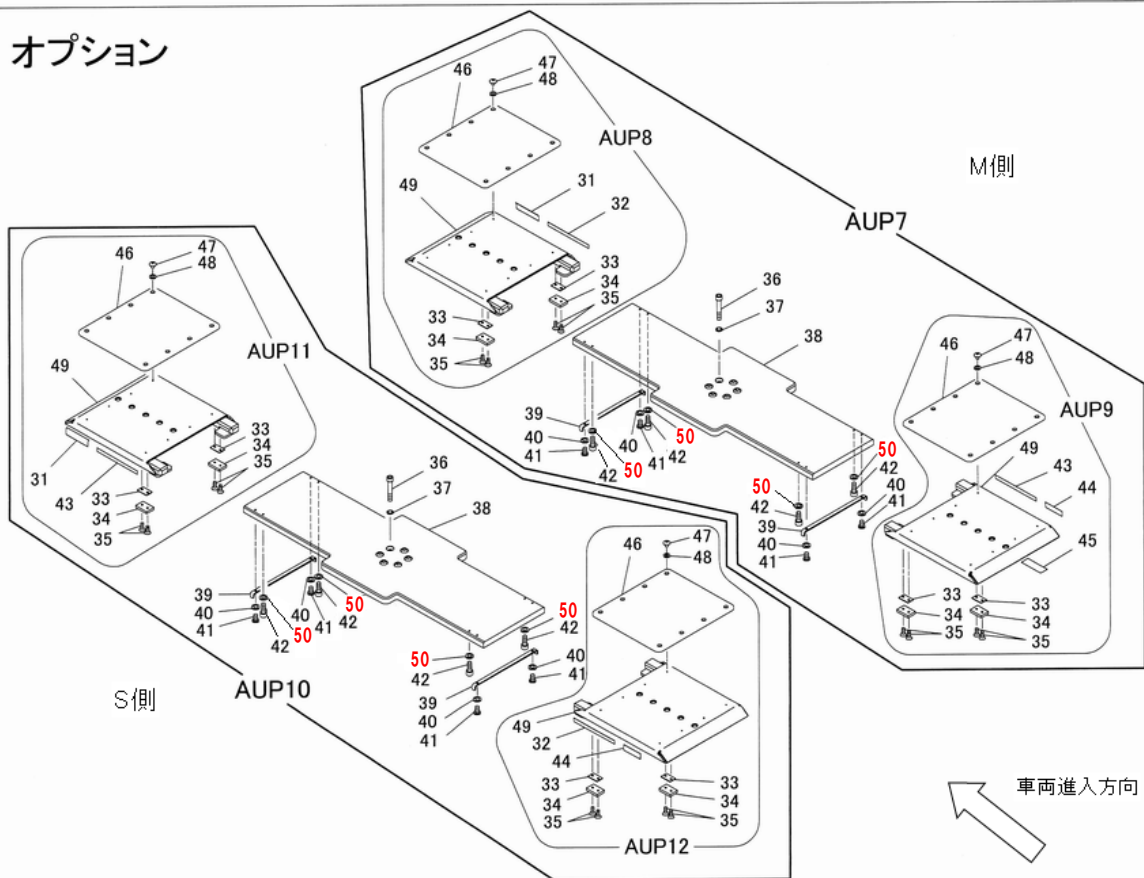
図番	部品コード	品名	規格	変更時期・備考	単価(税別)				製品使用数 (参考)
1	00126560	ハンガーチャンネルAヘア							1
2	90901245	6角ボルト	HB1245						4
3	90930012	6角ナット	HN12						4
4	90930716	平座金	PW16SE						8
5	90930516	ハネ座金	SW16SE						8
6	90901620	6角ボルト	HB1620						8
7	00126570	ハンガーチャンネルBヘア							1
8	00796260	クランクロックヘア							1
9	11500060	ローリングバルブフック							1
10	11524960	サイドシールブロック100X140							1
11	90851015	アイボルト	IB10						1
12	90930110	6角ナット	HN10SE						1
13	97999174	スパットクロステープ	50X25M						2
14	98999050	ハンディフォーム	ピンク#330						1
15	50564851	ビシヤモンオイル	13L						1

スライド受台関係

NNZ(AL)30AUP



オプション

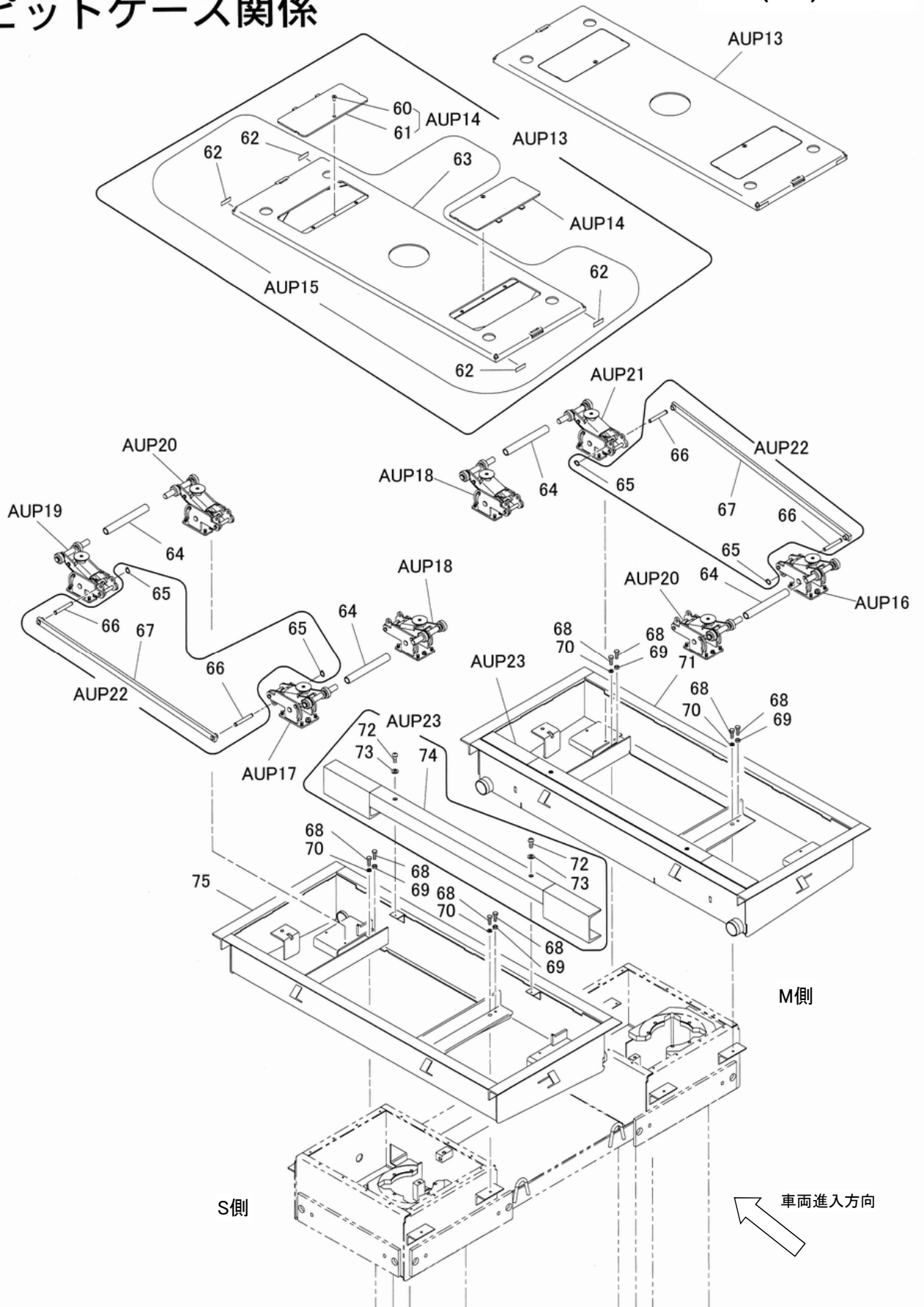


NNZ(AL)30AUP

図番	部品コード	品名	規格	変更時期・備考	単価(税別)				製品使用数 (参考)	
									標準	OP
AUP1	00796040	スライト受台MAS							1	0
AUP2	00796120	スライトBAS							1	0
AUP3	00796080	スライトAAS							1	0
AUP4	00796140	スライト受台SAS							1	0
AUP5	00796160	スライトCAS							1	0
AUP6	00796180	スライトDAS							1	0
AUP7	00795500	Gスライト受台MAS							0	1
AUP8	00795560	GスライトBAS							0	1
AUP9	00795520	GスライトAAS							0	1
AUP10	00795580	Gスライト受台SAS							0	1
AUP11	00795600	GスライトCAS							0	1
AUP12	00795620	GスライトDAS							0	1
30	00796100	スライトヘア							4	0
31	52606403	ビシヤモンシール							2	2
32	50628380	重心シールF							2	2
33	11503920	ストップゴムスパーサー							8	8
34	51318000	受台ストップゴム							8	8
35	90950820	皿小ネジ	MSF0820SE						16	16
36	90921695	6角穴付ホルト	HSB1695						12	12
37	91100516	皿ハネ座金	CDW2H16						12	12
38	00796060	受台ヘア							2	2
39	11524140	ピットカバーオサエ							4	4
40	90930508	ハネ座金	SW08SE	23/07~数変更					16→8	16→8
41	90920809	超低頭6角穴付ホルト	HSB0812	超低頭					8	8
42	90920820	6角穴付ホルト	HSB0820						8	8
43	50628360	重心シールR							2	2
44	11516680	コーションシール							2	2
45	11524200	メイパン							1	1
46	50627760	受台ゴム							0	4
47	91030608	トラスコネジ	MST0608SE						0	32
48	90930706	平座金	PW06SE						0	32
49	00795540	Gスライトヘア							0	4
50	91100608	キャップ用ハネ座金	HOKE080K	23/07~					8	8

ピットケース関係

NNZ(AL)30AUP



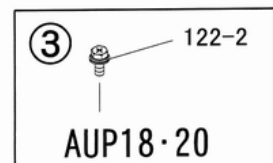
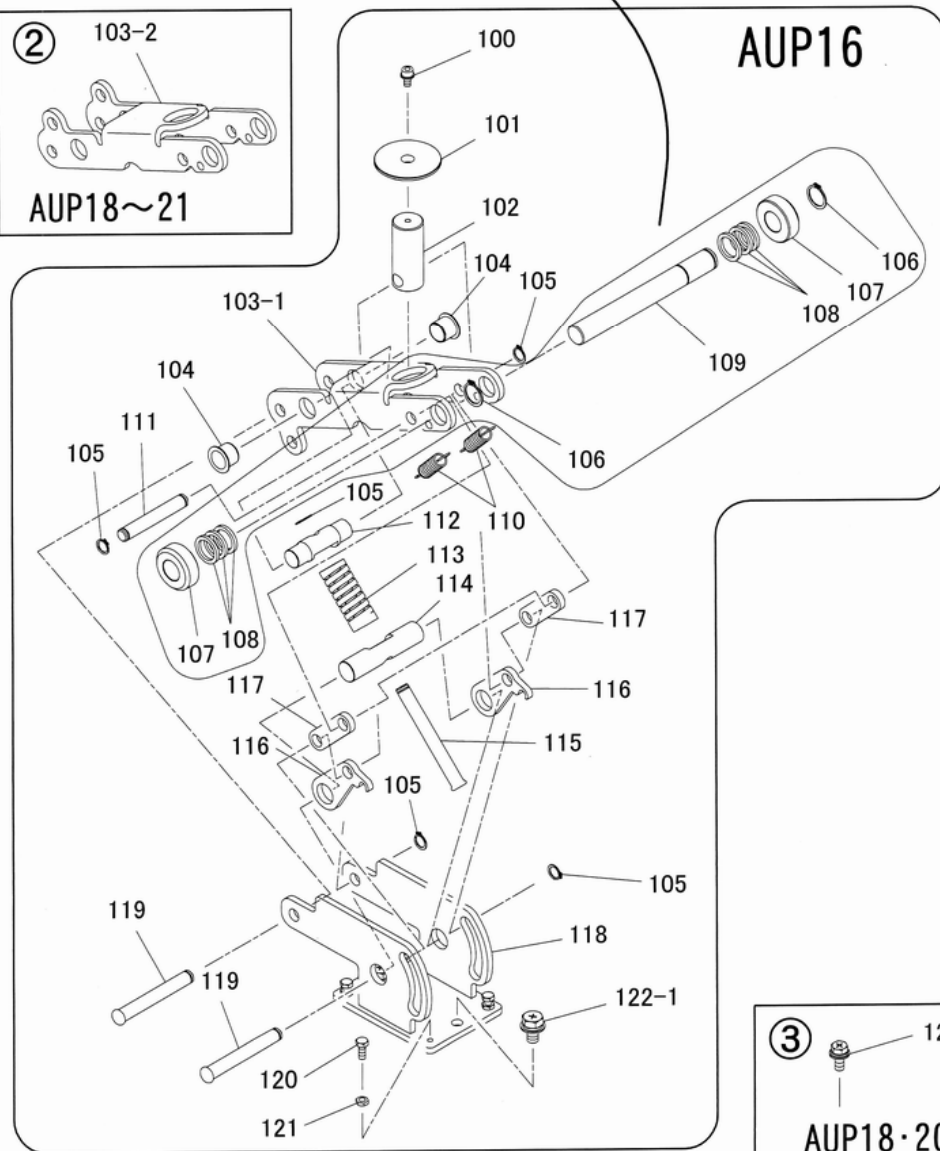
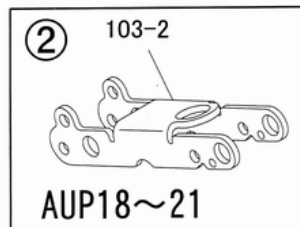
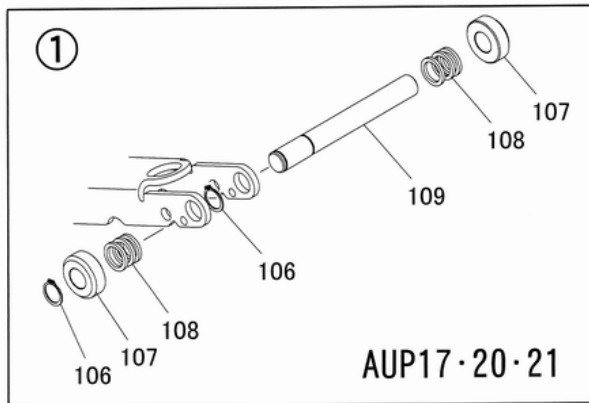
NNZ(AL)30AUP

図番	部品コード	品名	規格	変更時期・備考	単価(税別)				製品使用数 (参考)
AUP13	00795740	ビットカバー総AS							2
AUP14	00795800	メンテナンスカバーAS							4
AUP15	00795760	ビットカバーAS							2
AUP16	00795860	DクランクAAS							1
AUP17	00795900	DクランクBAS							1
AUP18	00795920	UクランクA8AS							2
AUP19	00795940	UクランクA10AS							1
AUP20	00795960	UクランクB8AS							2
AUP21	00795980	UクランクB10AS							1
AUP22	00796000	連動アームAS							2
AUP23	00795700	ヒームAS							2
60	11365400	ビットカバー取付ホルト							4
61	00795820	メンテナンスカバーヘア							4
62	11523760	スベリシート							8
63	00795780	ビットカバーヘア							2
64	11523840	ジョイントバー							4
65	80845003	軸用C型止メ輪	RRO12						4
66	11521240	テコクランクピン							4
67	00796020	連動アームヘア							2
68	90911030	6角ホルト	HB1030SE						16
69	90930110	6角ナット	HN10SE						8
70	90930510	パネ座金	SW10SE						8
71	受注不可	ビットケースLヘア			受注不可				1
72	91040615	6角穴付マルホルト	HSR0615SEクロ	クロメッキ					4
73	90930706	平座金	PW06SE						4
74	00795720	ヒームヘア							2
75	受注不可	ビットケースRヘア			受注不可				1

テコクランクAS

仕様一覧

図番	品名	仕様番号
AUP16	DクランクAAS	
AUP17	DクランクBAS	①
AUP18	UクランクA8AS	②・③
AUP19	UクランクA10AS	②
AUP20	UクランクB8AS	①・②・③
AUP21	UクランクB10AS	①・②



NNZ(AL)30AUP

図番	部品コード	品名	規格	変更時期・備考	単価(税別)				製品使用数 (参考)
AUP16	00795860	DクランクAAS							1
AUP17	00795900	DクランクBAS							1
AUP18	00795920	UクランクA8AS							2
AUP19	00795940	UクランクA10AS							1
AUP20	00795960	UクランクB8AS							2
AUP21	00795980	UクランクB10AS							1
100	90760612	座金付6角穴付ボルト	HSBS0612						1
101	11523860	ストップヘッド							1
102	11524000	ストップ押エピン							1
103-1	11523880	Dテコクランク							2
103-2	11524080	Uテコクランク							1
104	81518030	#80フランジブッシュ	80F-1815	オイルス					2
105	80845003	軸用C型止メ輪	RRO12						5
106	80845011	軸用C型止メ輪	RRO20						2
107	11512180	ローラー							4
108	12604680	プーリー軸カラー							12
109	11524020	ローラ軸							2
110	50627700	ラッチ戻シパネ							2
111	11523980	ストップピン							2
112	11523940	パネ支EA							1
113	80782570	強力パネ	TB25X70	トウハツ					1
114	11523960	パネ支EB							1
115	11511581	アーム受台ピン							1
116	11523920	ストップB							2
117	11523900	ストップA							2
118	00795880	クランクベースペア							1
119	11521240	テコクランクピン							2
120	90910615	6角ボルト	HB0615SE						4
121	90930306	6角ナット	HN06(3)SE						4
122-1	90791020	座金付6角ボルト	HBPS1020SE	+ミゾツキ					2
122-2	90790820	座金付6角ボルト	HBPS0820SE	+ミゾツキ					2

部品価格表使用上のご注意

- この部品表は、仕様変更のため予告なく内容を変更することがあります。そのため、記載された内容と実物の形状が異なる場合がありますのでご注意ください。
- 部品ご注文の際は、品番と品名を必ず明記して下さい。品番のご指定のないとき、または機体番号及び製造年月のご連絡がない場合は、万一ご注文品と異なる部品を納入した場合でも当社は責任を負いませんのでご了承下さい。
- アッセンブリーの構成部は、AUP1等の専用アッセンブリーコードでご注文下さい。
- 品名にある〇〇〇〇ペアとは2個以上の単体部品を溶接し、1個の部品にしたものを言います。
- 当製品の補充部品は生産中止後、20年まで供給させていただきますが、補充部品供給可能期間内にあっても供給できない部品(例えば部品コード欄に受注不可とあるもの)もありますのでご了承願います。
- 補充部品の保証期間は弊社出荷(納品)後、3ヶ月間とさせていただきますのでご了承願います。
- 品名欄に、【色確認】の記述がある部品につきましては、ご注文の際に塗装色を明記して下さい。



<http://bishamon.co.jp>

E-mail support@bishamon.co.jp

〒444-1394 本社 愛知県高浜市本郷町4丁目3-21 TEL:0566-53-1126 FAX:0566-53-1844
〒146-0083 東京 東京都大田区千鳥2丁目2-12 TEL:03-3759-9722 FAX:03-3759-9723
〒537-0002 大阪 大阪府大阪市東成区深江南2丁目3-22 TEL:06-6747-7617 FAX:06-6747-7618