

## NNZ(AL)40WPR

### 部品表

初版発行年月	2011年4月
改訂版発行年月	2014年3月
改訂版発行年月	2014年5月
改訂版発行年月	2018年1月
改訂版発行年月	2018年4月
改訂版発行年月	2018年5月
改訂版発行年月	2019年6月
改訂版発行年月	2020年1月
改訂版発行年月	2021年1月
改訂版発行年月	2021年2月
改訂版発行年月	2021年11月
改訂版発行年月	2022年11月

2011年4月 改訂箇所				
ページ	内容	図番	コード	改訂内容
2013年1月				
5	追加	NNZ98	75002380	ロウリクRAS
	追加	NNZ99	75002390	ロウリクRAS

2013年9月				
2				分解図変更
4・6				分解図変更
8				分解図変更
10				分解図変更
12				分解図変更
14				分解図変更
16				分解図変更
18				分解図変更
19	削除	283	80817504	両口LILホニオン
19	追加	386	11015981	ヒットハ-下RASクック付
21	削除	376	80817480	隔壁Lユニオン
	削除	380	80817046	ILホニオン
	削除	383	80817504	両口LILホニオン
	削除	407	80817003	ハフユニオン

2014年1月				
4・6	分解図変更		WPR5	→WPR2
20・22	分解図変更		FL8-8	→WPR24

2014年3月					
5	変更	WPR5	00208381	Lリフト-AS	コード変更
	変更	WPR6	00208441	Rリフト-AS	コード変更
	変更	WPR7	70208440	受台RAS	構成・コード・価格変更
	変更	WPR8	70208600	受台LAS	構成・コード・価格変更
	追加	33-1	91040819	6角穴付乳ホルト	図番変更
	追加	33-2	91041800	6角穴付乳ホルト	追加
13	削除	178		受注不可 外筒本体へア	削除

2014年5月					
5	追加	NNZ77	75001910	重心シールド	追加
7	変更	75		受注不可 重心シールドR	表記変更(受注不可)
	変更	76		受注不可 重心シールド	表記変更(受注不可)
19	変更	315		受注不可 爪外シリンダ	表記変更(受注不可)
	変更	317		受注不可 爪外シリン	表記変更(受注不可)

2018年1月					
14・16	追加			分解図変更(F06追加)	
15・17	追加	F06	75023690	シリンダハッキョット	追加

2018年4月					
9	変更	KAU10-2		受注不可 クラックAS(色確認)	受注不可に変更
	追加	KAU10-3	00207840	クラックAS(色確認)	追加

2018年5月					
9	変更	KAU10-1	00207840	クラックAS 【塗装色は黒】	表記変更
	変更	KAU10-3	00207840	クラックAS 【塗装色は黒】	表記変更
21	変更	WPR24	00209140	油圧LILAS	コード変更
	変更	379	80821217	モリックスバルブ	コード・規格変更

2019年6月					
9	変更	KAU9		受注不可 ロ-テ-AS	受注不可に変更
	変更	109	11512180	ロ-テ	表記変更

2020年1月					
20・22	分解図変更			430追加	
21	追加	374	70002705	圧力スイッチ	コード・価格変更
	追加	370-2		受注不可 L17-ハーブ取付板へア	追加
	変更	374-1		受注不可 圧力スイッチ	受注不可に変更
	追加	374-2	80821215	圧力スイッチ	追加
	変更	375-1	80813920	90オスILホルト	履歴追加
	追加	375-2	80813102	オスILホルト	追加
23	追加	430	70002705	圧力スイッチE AS	追加

2021年1月					
6・8	分解図変更			ページ数変更	
7	変更	25		受注不可 受台上げへア	86追加
	変更	32		受注不可 Lリフト-ASへア	受注不可に変更
	変更	35		受注不可 Rリフト-ASへア	受注不可に変更
	変更	39		受注不可 Lリフト-ASへア	受注不可に変更
	変更	72		受注不可 受台カバー	受注不可に変更
	追加	86	1516680	ユニオン	追加
	変更	WPR15-1	00209160	爪ツカカバー-AAS	履歴追加
	追加	WPR15-2	00209161	爪ツカカバー-AAS	追加
	変更	WPR16-1	00209180	爪ツカカバー-BAS	履歴追加
	追加	WPR16-2	00209181	爪ツカカバー-BAS	追加
	変更	101		受注不可 爪ツカカバー-A	受注不可に変更
	変更	103-1	11521100	爪ツカカバー-L	履歴追加
	追加	103-2	11521101	爪ツカカバー-L	追加
	変更	104		受注不可 爪ツカカバー-B	受注不可に変更
22・24	分解図変更			366・367履歴追加	431・432追加
23	変更	366	50627181	コショシールドD	履歴追加
	変更	367	50627160	コショシールドC	履歴追加
25	追加	431	11520200	コショシールドA	追加
	追加	432	11520210	コショシールドB	追加

2021年2月					
6・8	分解図変更			WPR12-OS30形状変更	
7	変更	WPR12	00208941	17角クック付HILAS	部品コード変更
	変更	OS32	04541281	フレームクック付HAAS	部品コード変更・備考追加
	変更	OS32	04541380	フレームクック付LAAS	部品コード変更
	変更	OS33	04541420	フレームクック付LBAS	部品コード変更
	変更	28	04540980	調整受台へア	部品コード変更
	変更	30	11251200	調整ファット	部品コード変更
	変更	80	00208361	17角クック付Hへア	部品コード変更
	変更	81	04541321	調整受台へア	部品コード変更
	変更	82	04541301	調整受台HAへア	部品コード変更
	変更	83	04541400	調整受台LAへア	部品コード変更
	変更	85	04541440	調整受台LBへア	部品コード変更
10	分解図変更			WPR30-1・2構成部品追加・注意書き追加・KAU10-2変更	
	変更	KAU10-2	00089700	クラックAS	部品コード・構成部品・価格変更・備考追加
	変更	KAU10-1	00207840	クラックAS(塗装色は黒)	図番変更
	追加	WPR30-1	70208820	ヒットハ-下RASクック付	追加
	追加	WPR30-2	70208821	ヒットハ-下RASクック付	追加
	追加	WPR30-1	70208820	ヒットハ-下RASクック付	追加
	追加	WPR31-1	70208840	ヒットハ-下LASクック付	追加
	追加	WPR31-2	70208841	ヒットハ-下LASクック付	追加
	追加	WPR31-1	70208840	ヒットハ-下LASクック付	追加
	変更	113	00208840	ヒットハ-下Lへア	備考欄追加
	変更	118	00208820	ヒットハ-下Rへア	備考欄追加
	変更	127-2	90930309	6角ナット	変更時期変更
	追加	127-1	90930312	6角ナット	追加
	変更	128-2	11520460	ハネスヘ-サー	変更時期変更
	追加	128-1	11521360	ハネスヘ-サー	追加
	変更	129-2	11520440	ハネ軸	変更時期変更
	追加	129-1	11521320	ハネ軸	追加
	変更	132-2	11520460	ハネ受L	変更時期変更
	追加	132-1	11521411	ハネ受L	追加
	変更	134	80845003	軸用C型止輪	使用数変更
	変更	135-2	11520400	フコクラン	変更時期変更
	追加	135-1	10247420	フコクラン	追加
	変更	136-2	11520420	クランケース	変更時期変更
	追加	136-1	11521300	クランケース	追加
20	分解図変更				312追加
21	変更	297	90790612	座金付6角ホルト	部品コード・規格変更
	変更	312	50627500	圧油管固定パイプ	使用数変更

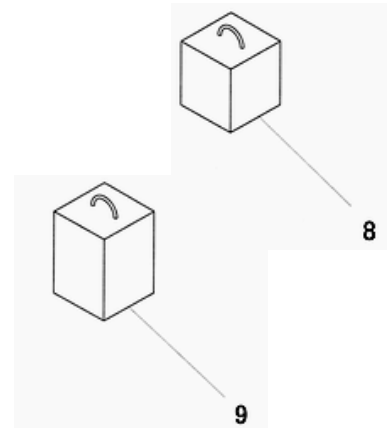
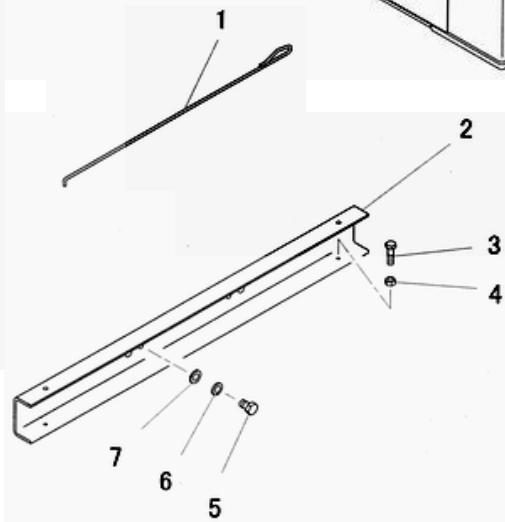
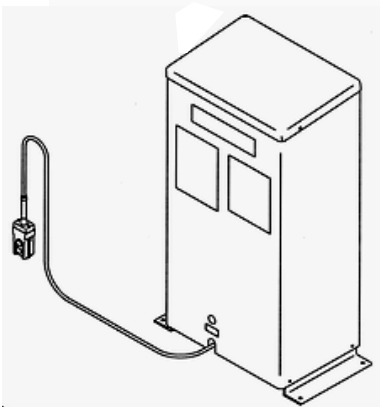
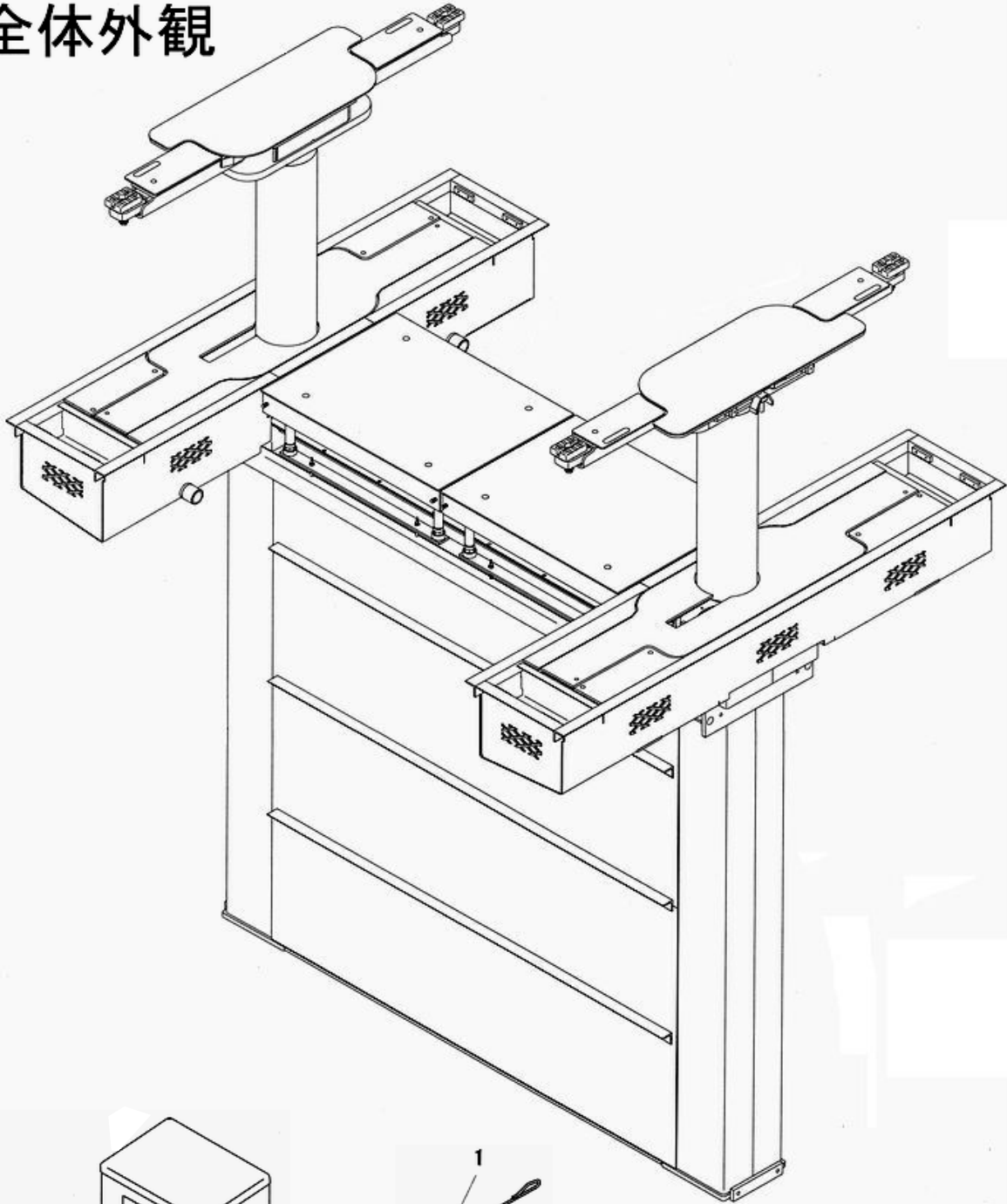
2021年11月					
				価格改定	

2022年11月					
7	変更	60-1	90921030	6角穴付ホルト	図番変更・変更時期追加
	追加	60-2		受注不可 6角穴付ホルト	追加
17	変更	215	80818532	ヒース弁	備考欄追加
19	変更	265	80818532	ヒース弁	備考欄追加

# 目 次

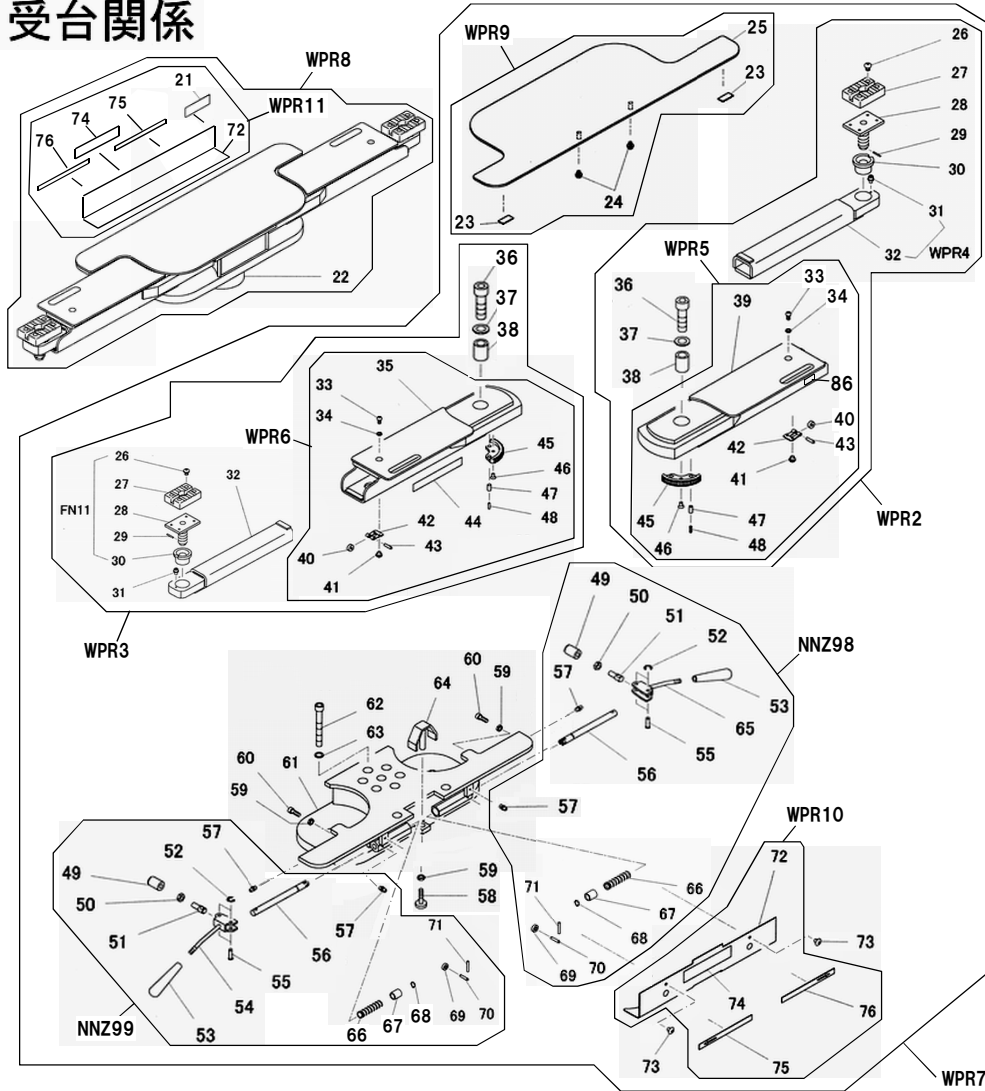
全体外観	4～5
受台関係	6～9
ピットカバー&収納BOX関係	10～11
ピットカバーセンター	12～13
本体	14～15
Rラム本体	16～17
Lラム本体	18～19
降下止め・連結ビーム関係	20～21
油圧ユニット関係	22～25

# 全体外観

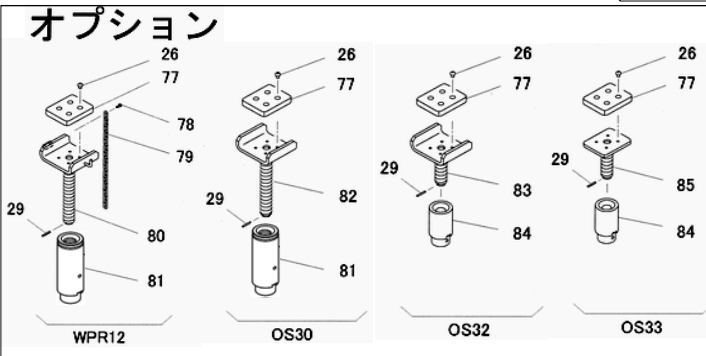




# 受台関係

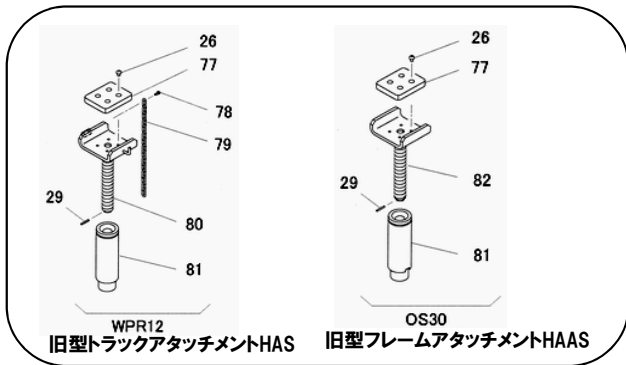


# オプション



図番86  
 11516680 コーショシール  
 90mm × 25mm(2枚)

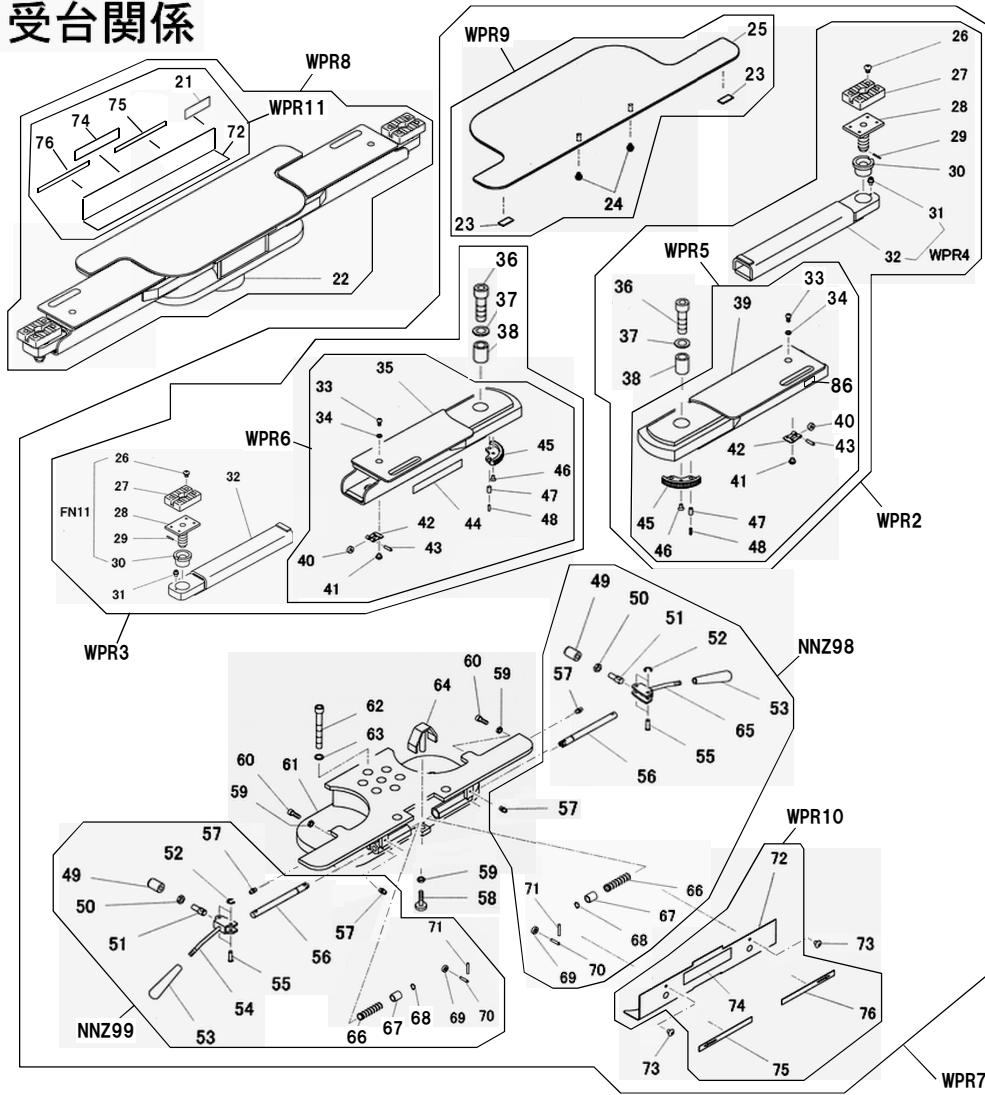
リフトリバーが上向きに設置された場合は、  
 手で持ち上げないでください。  
 必ずリフトリバーが下向きに設置された状態で  
 作業を行ってください。



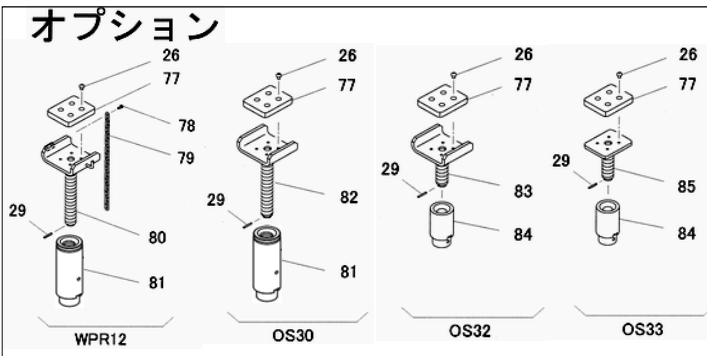
# NNZ(AL)40WPR

図番	部品コード	品名	規格	変更時期・備考	単価(税別)			製品使用数 (参考)
WPR2	00208320	LアームAS	(26~34,36~43,45~48)	【色確認】				2
WPR3	00208420	RアームAS	(26~38,40~48)	【色確認】				2
WPR4	00208340	スライドアームAS	(31,32)	【色確認】				4
WPR5	00208381	LリフトアームAS	(33,34,39~43,45~48)	【色確認】				2
WPR6	00208441	RリフトアームAS	(33~35,40~48)	【色確認】				2
WPR7	70208440	受台RAS	(23~76)	【色確認】				1
WPR8	70208600	受台LAS	(21~60,62~76)	【色確認】				1
WPR9	00208540	受台上板AS	(23~25)	【色確認】				2
WPR10	00208580	受台カバーRAS	(72,74~76)	【色確認】				1
WPR11	00208640	受台カバーLAS	(21,72,74~76)	【色確認】				1
NNZ98	75002380	ロックリンクRAS	(49~53,55~57,65~71)					2
NNZ99	75002390	ロックリンクLAS	(49~57,66~71)					2
FN11	00140880	調整受台GAS	(26~30)					4
WPR12	00209341	トラックアタッチメントHAS	(26,29,77~81)	(オプション)				4
OS30	04541281	フレームアタッチメントHAAS	(26,29,77,81,82)	(オプション)新旧互換性有				4
OS32	04541380	フレームアタッチメントLAAS	(26,29,77,83,84)	(オプション)				4
OS33	04541420	フレームアタッチメントLBAS	(26,29,77,84,85)	(オプション)				4
NNZ77	75001910	重心シールAS	(75,76)					2
21	都度見積	銘板	機番連絡下さい				都度見積	1
22	00208620	受台プレートLヘア		【色確認】				1
23	11520740	緩衝ゴム						4
24	90790815	座金付6角ホルト	HBPS0815SE	(+ミツツキ)				4
25	受注不可	受台上板ヘア		WPR9で交換の事			受注不可	2
26	90940810	ナベ小ネジ	MSR0810SE					16
27	51300501	当テゴム						4
28	04540980	調整受台ヘア						4
29	90980430	ロールピン	SRP0430					4
30	11251200	調整ナットS						4
31	90760610	座金付6角穴付ホルト	HSBS0610					4
32	受注不可	スライドアームヘア		WPR4で交換の事			受注不可	4
33-1	91040819	6角穴付丸ホルト	HSR0816	~1210003				4
33-2	91041820	6角穴付丸ホルト	HSR0820	1210004~				4
34	90930508	ハネ座金	SW08SE					4
35	受注不可	Rリフトアームヘア		WPR6で交換の事			受注不可	2
36	90922275	6角穴付ホルト	HSB2275					4
37	90930722	平座金	PW22SE					4
38	10135891	支点カラー		【色確認】				4
39	受注不可	Lリフトアームヘア		WPR5で交換の事			受注不可	2
40	10247820	スライドロラー						4
41	90800608	座金組込ナベ小ネジ	MSRS0608SE					8
42	11317681	スライドロラーハネ						4
43	11317640	ハネ軸						4
44	51319140	能力表示シールA						2
45	11316722	ロックキヤ		【色確認】				4
46	91000815	6角穴付皿ホルト	HSF0815					4
47	90981020	ロールピン	SRP1020					8
48	90980620	ロールピン	SRP0620					8
49	11315701	ロックピース						4
50	90930313	6角ナット	HN12(3)P1.25SE					4
51	11482400	ロックバー						4
52	80847510	E型止メ輪	E7SE					8
53	50561801	グリップ	M10					4
54	00113300	ロックリンクLヘア						2
55	11315621	ロックリンクピンS						8
56	10247920	ロックロッド						4
57	80827006	グリスニップル	GNAM6X0.75					8
58	90840934	アジャスタ	H-42G30					2
59	90930310	6角ナット	HN10(3)SE					6
60-1	90921030	6角穴付ホルト	HSB1030	~10/03				4
60-2	受注不可	6角穴付ホルト	HSB1020	10/04~ 60-3で交換の事			受注不可	4
60-3	90911027	6角ホルト	HB1025-10.9	新旧互換性有				4

# 受台関係

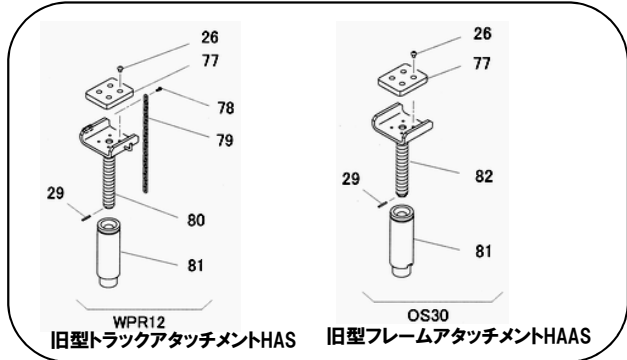


# オプション



図番86  
11516680 コーションシール  
90mm × 25mm(2枚)

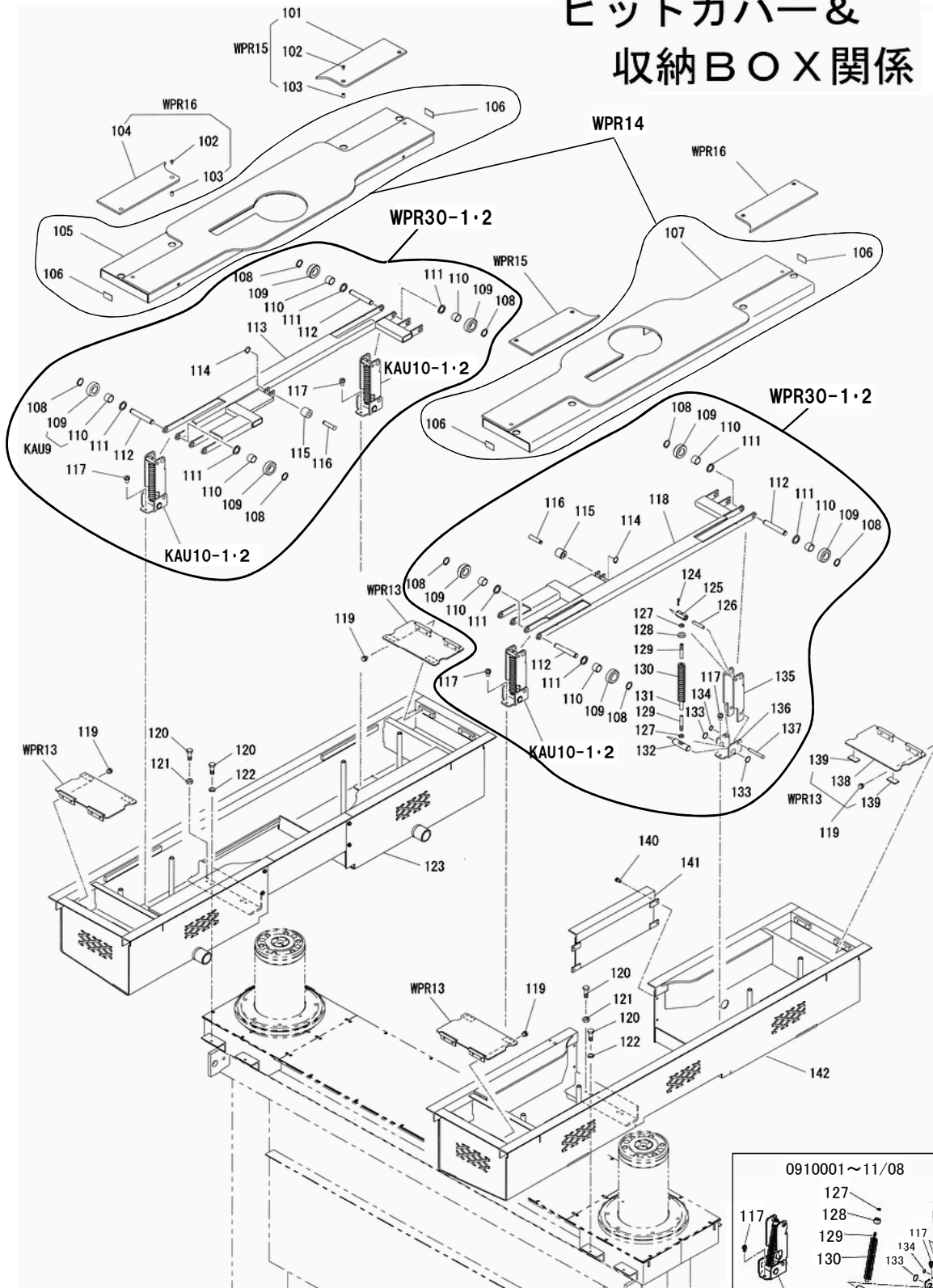
ビットやドライバーを通してこね付いた場合は、手で剥がすのではなくて、こねて、剥がすようにしてください。剥がすときは、必ず、このようにして剥がしてください。剥がすときは、必ず、このようにして剥がしてください。







# ビットカバー & 収納BOX関係



部品コード 70002513  
クランクバネ押IAS A-1487

KAU10-2 クランクAS  
118 ビットカバー下Rへア  
113 ビットカバー下Lへア  
単品交換の場合専用治具が必要です

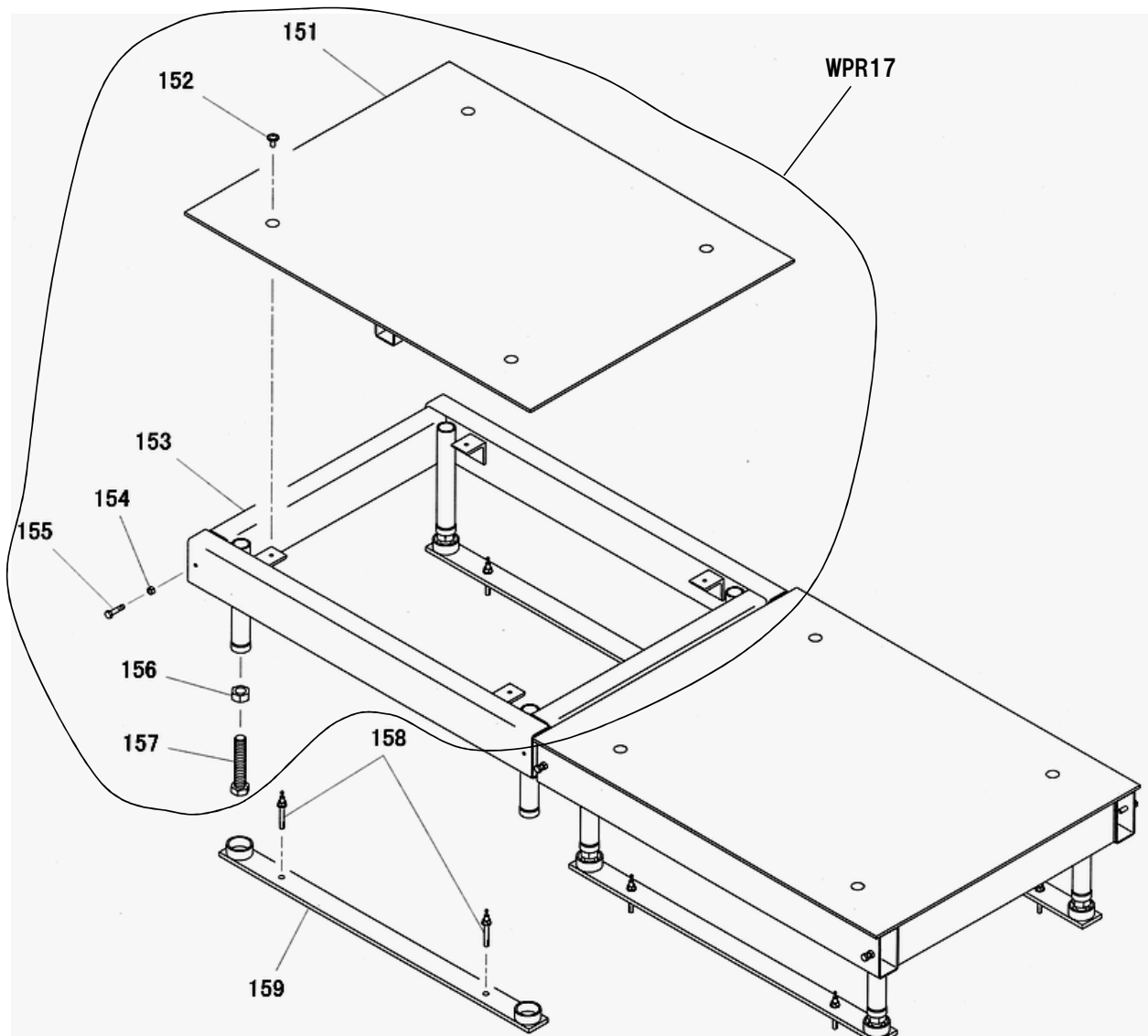
0910001~11/08

KAU10-2

# NNZ(AL)40WPR

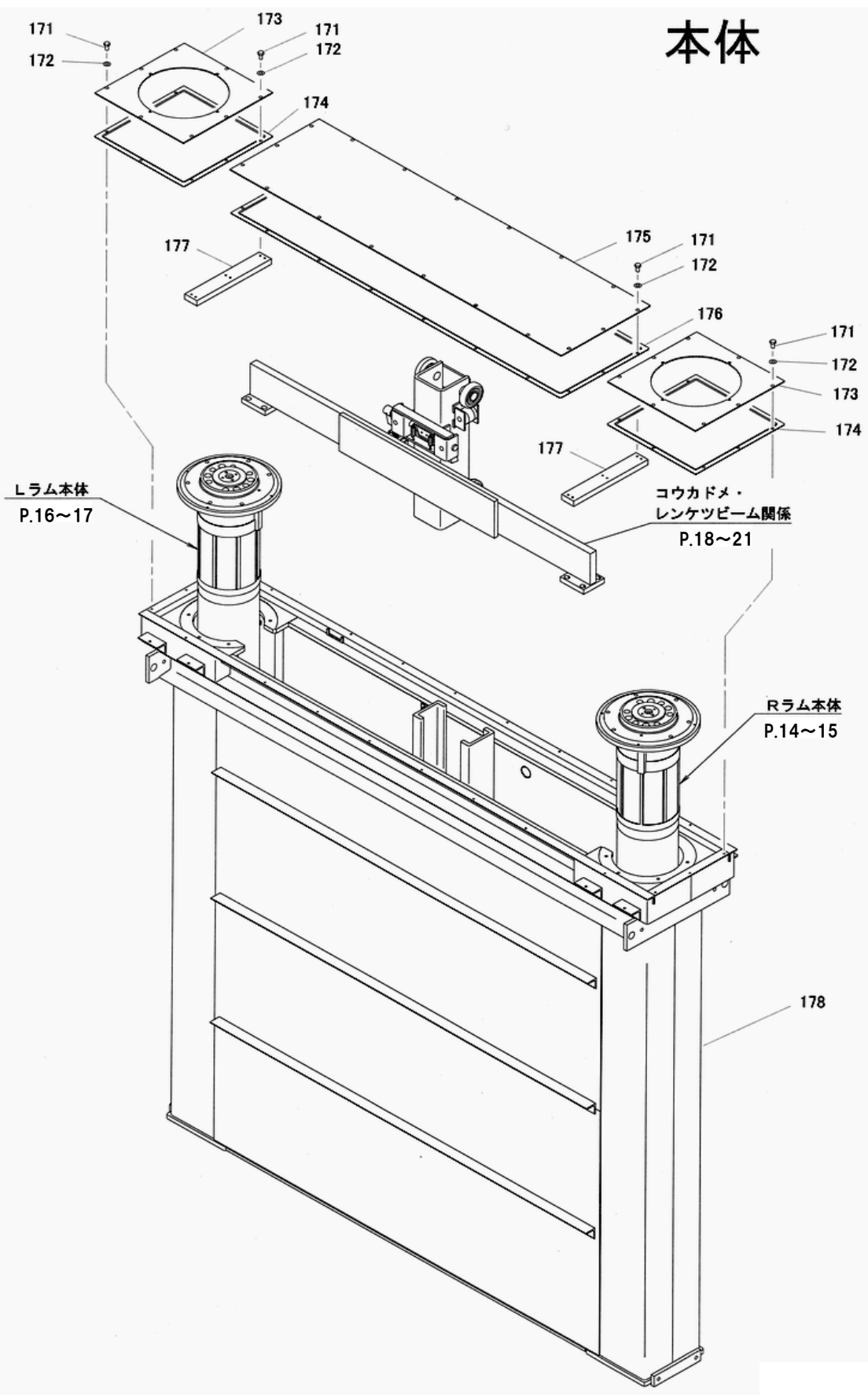
図番	部品コード	品名	規格	変更時期・備考	単価(税別)				製品使用数 (参考)
WPR13	00208780	収納BOXカバーAS	(138,139)	【色確認】					4
WPR14	00208880	ヒットカバーAS	(105~107)	【色確認】					1
WPR15-1	00209160	ボックスカバーAAS	(101~103)	【色確認】~2020年9月					2
WPR15-2	00209161	ボックスカバーAAS	(101~103)	【色確認】2020年10月~					2
WPR16-1	00209180	ボックスカバーBAS	(102~104)	【色確認】~2020年9月					2
WPR16-2	00209181	ボックスカバーBAS	(102~104)	【色確認】2020年10月~					2
KAU10-1	00207840	クランクAS 【塗装色は黒】	(124~137)	(-09/9)					8
KAU10-2	00089700	クランクAS	(127~130・132~137)	(09/10-11/08) 単品交換の場合専用治具必要					8
KAU10-1	00207840	クランクAS 【塗装色は黒】	(124~137)	(1109001-)					8
KAU9	受注不可	ローラーAS	(109,110)	109で交換の事、互換性有	受注不可				16
WPR30-1	70208820	ヒットカバー下RASクランク付	(108~112・114~118 ・KAU10-1)	(-09/9)					1
WPR30-2	70208821	ヒットカバー下RASクランク付	(108~112・114~118 ・KAU10-2)	(09/10-11/08)					1
WPR30-1	70208820	ヒットカバー下RASクランク付	(108~112・114~118 ・KAU10-1)	(1109001-)					1
WPR31-1	70208840	ヒットカバー下LASクランク付	(108~117・KAU10-1)	(-09/9)					1
WPR31-2	70208841	ヒットカバー下LASクランク付	(108~117・KAU10-2)	(09/10-11/08)					1
WPR31-1	70208840	ヒットカバー下LASクランク付	(108~117・KAU10-1)	(1109001-)					1
101	受注不可	ボックスカバーA		WPR15で交換の事	受注不可				2
102	91000815	6角穴付皿ボルト	HSF0815						8
103-1	11521100	ボックスカバーレグ	突き出し量18mm	~2020年9月					8
103-2	11521101	ボックスカバーレグ	突き出し量33mm	2020年10月~					8
104	受注不可	ボックスカバーB		WPR16で交換の事	受注不可				2
105	00208920	ヒットカバーLヘア		【色確認】					1
106	11521420	滑りシート							4
107	00208900	ヒットカバーRヘア		【色確認】					1
108	80845011	軸用C型止メ輪	RRO20						16
109	11512180	ローラー	樹脂製	新旧互換性有					16
110	81772015	ドライマットLFブッシュ	LFB-2015						16
111	12604680	ブリー軸カバー							16
112	11512200	ローラー軸							8
113	00208840	ヒットカバー下Lヘア		【色確認】	単品交換の場合専用治具必要				1
114	80845001	軸用C型止メ輪	RRO10						2
115	11512220	ヒットカバーローラー							2
116	11512241	ヒットカバーローラー軸							2
117	90770815	座金付6角ボルト	HBS0815SE+溝付						16
118	00208820	ヒットカバー下Rヘア		【色確認】	単品交換の場合専用治具必要				1
119	90890810	座金付6角ボルト	HBS0810SE						16
120	90911030	6角ボルト	HB1030SE						16
121	90930110	6角ナット	HN10SE						8
122	90930510	ハネ座金	SW10SE						8
123	受注不可	収納ボックスLヘア			受注不可				1
124	90980325	ロールピン	SRP0325						8
125	11521280	ハネ支E上							8
126	11521380	ハネ上軸							8
127-1	90930312	6角ナット	HN12(3)SE	(-09/9)					8
127-2	90930308	6角ナット	HN08(3)SE	(09/10-11/08)					8
127-1	90930312	6角ナット	HN12(3)SE	(1109001-)					8
128-1	11521360	ハネスベーター		(-09/9)					8
128-2	11520460	ハネスベーター		(09/10-11/08)					8
128-1	11521360	ハネスベーター		(1109001-)					8
129-1	11521320	ハネ軸		(-09/9)					8
129-2	11520440	ハネ軸		(09/10-11/08)					8
129-1	11521320	ハネ軸		(1109001-)					8
130	80730200	強力ハネ	TM30X200						8
131	11521340	ハネ軸ガイドパイプ							8
132-1	11512141	ハネ支EB		(-09/9)					8
132-2	11520480	ハネ支EC		(09/10-11/08)					8
132-1	11512141	ハネ支EB		(1109001-)					8
133	80845015	軸用C型止メ輪	RRO25						16
134	80845003	軸用C型止メ輪	RRO12						8
135-1	10247420	テコクランク		【色確認】	(-09/9)				8
135-2	11520400	テコクランク			(09/10-11/08)				8
135-1	10247420	テコクランク		【色確認】	(1109001-)				8
136-1	11521300	クランクベース		【色確認】	(-09/9)				8
136-2	11520420	クランクベース			(09/10-11/08)				8
136-1	11521300	クランクベース		【色確認】	(1109001-)				8
137	11521240	テコクランクピン							8
138	00208800	収納BOXカバーヘア		【色確認】					4
139	11521400	BOXカバーゴム							8
140	90790815	座金付6角ボルト	HBPS0815SE	(+シツキ)					8
141	00208860	収納BOXサイドヘア		【色確認】					2
142	受注不可	収納ボックスRヘア			受注不可				1
KAU10-2	00089700	クランクAS							8
113	00208840	ヒットカバー下Lヘア		単品交換の場合専用治具が必要です					1
118	00208820	ヒットカバー下Rヘア		部品コード 70002513 クランクハネ押IAS A-1487					1

# ピットカバーセンター



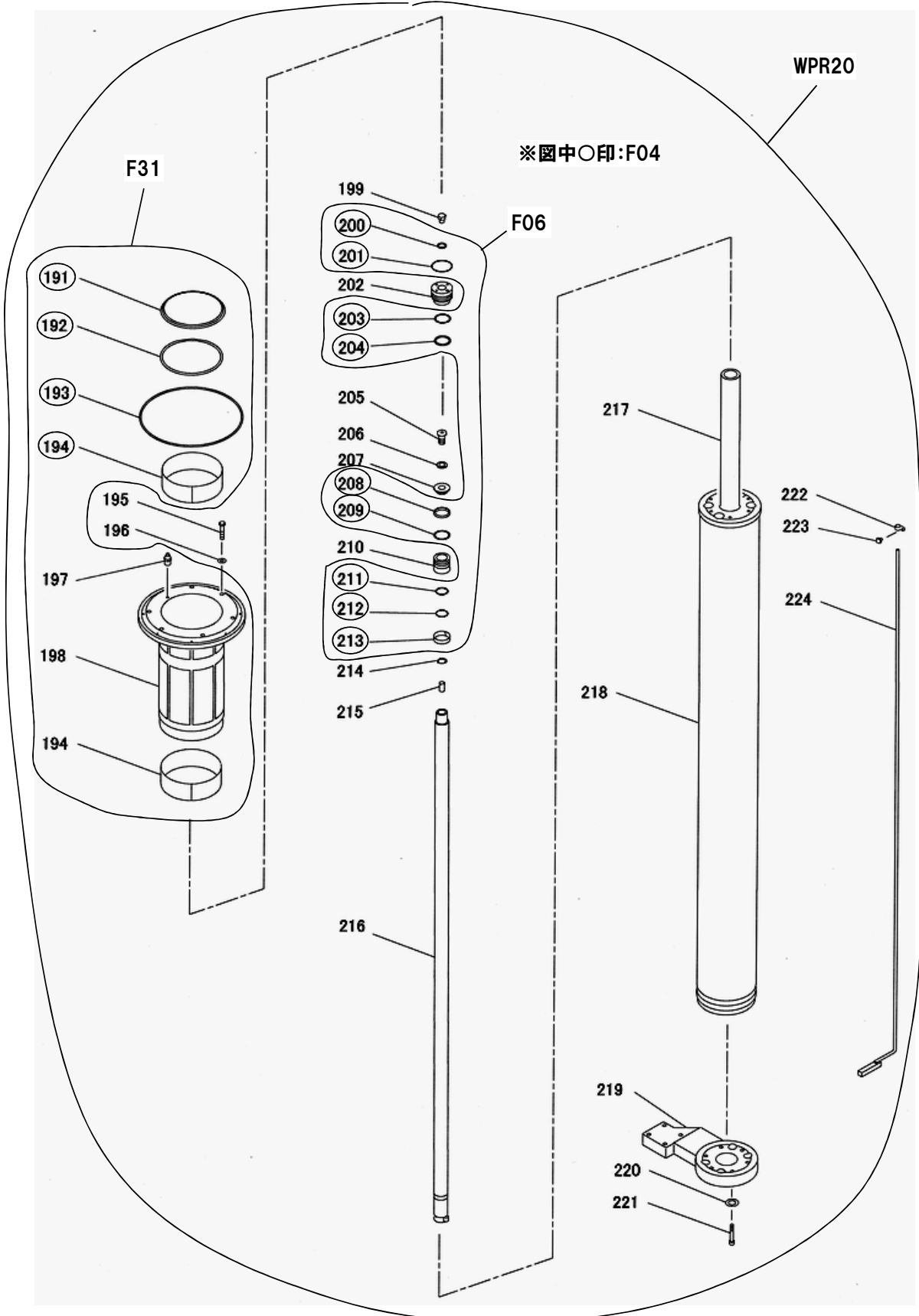


# 本体





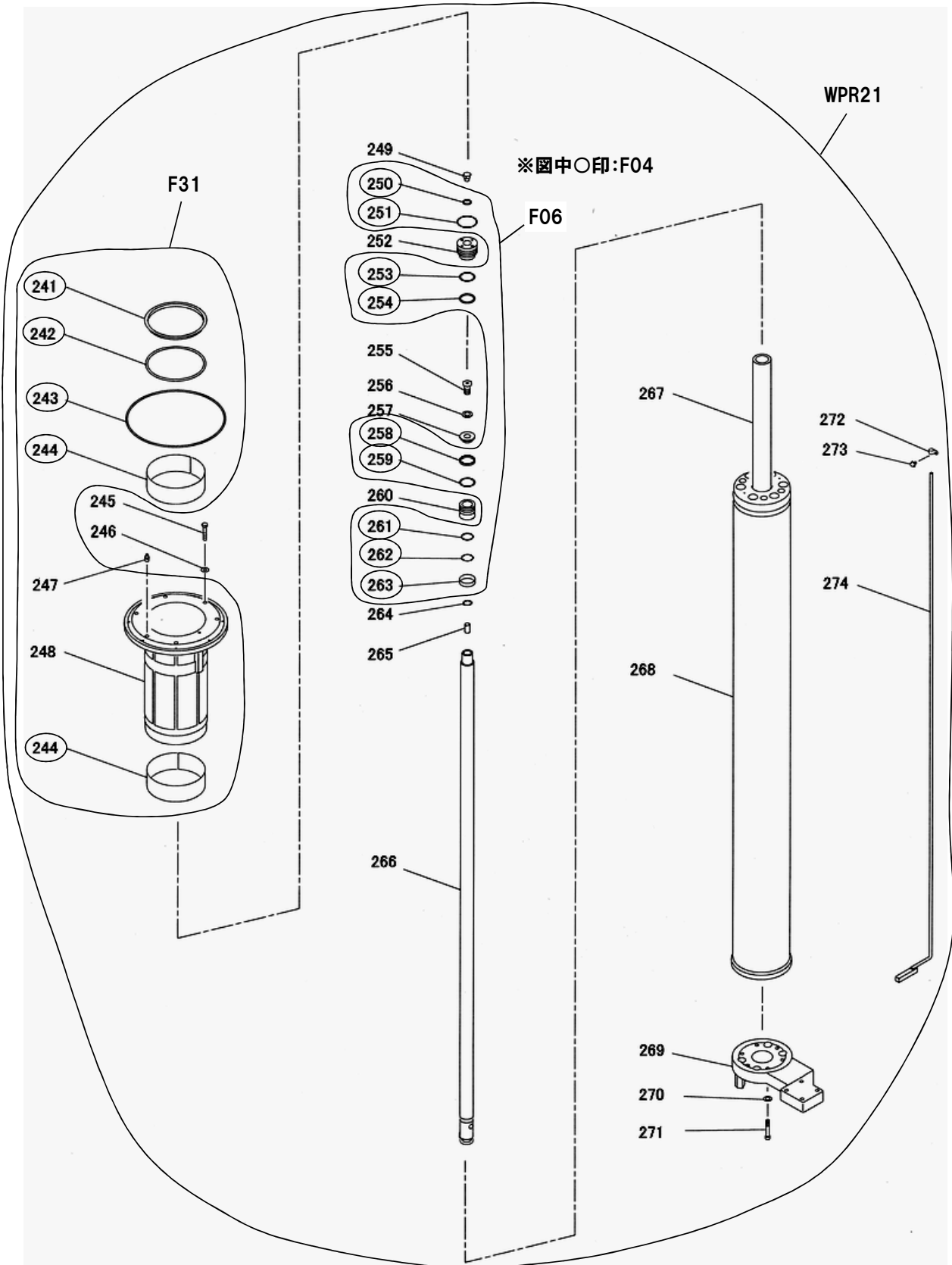
# Rラム本体





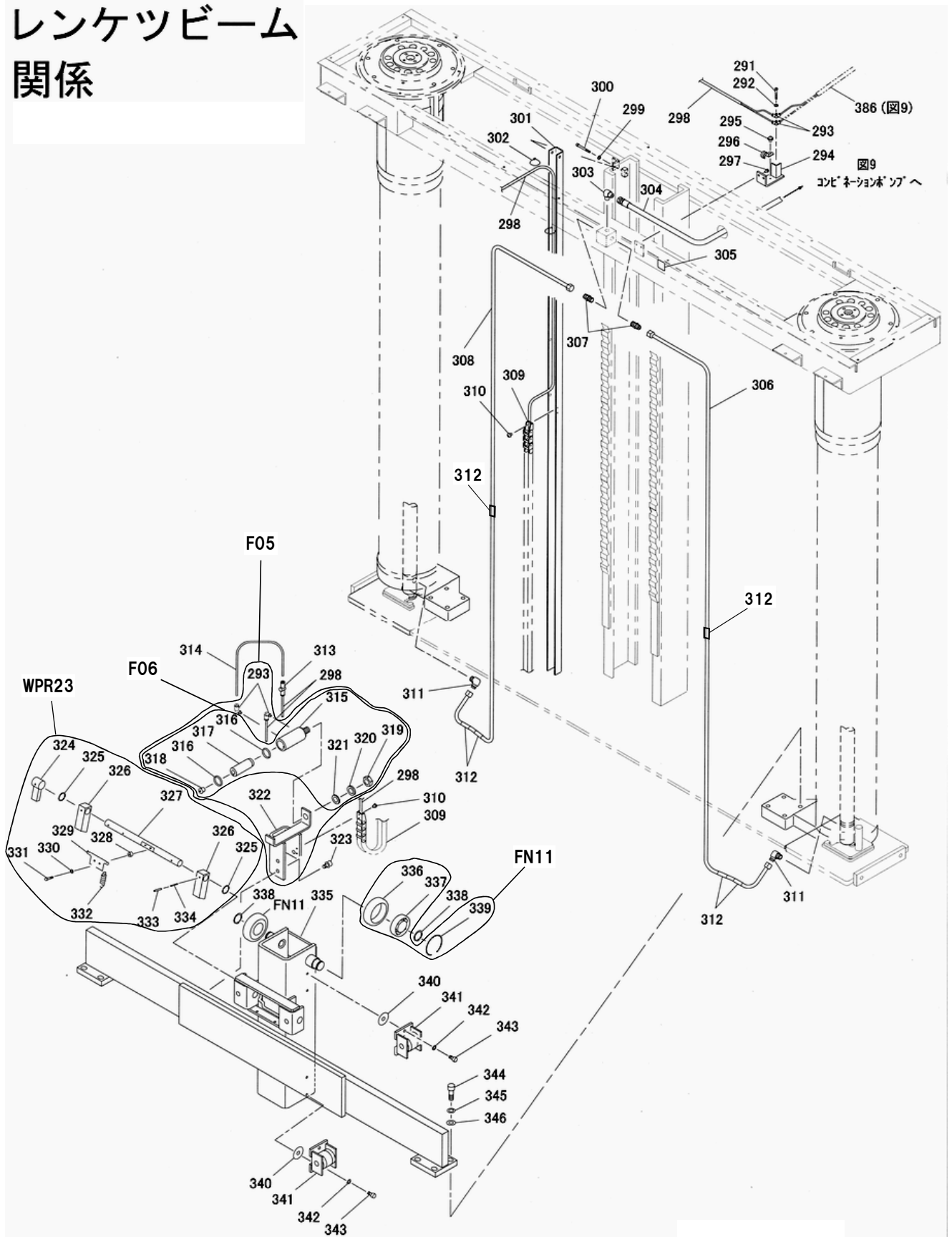


# Lラム本体





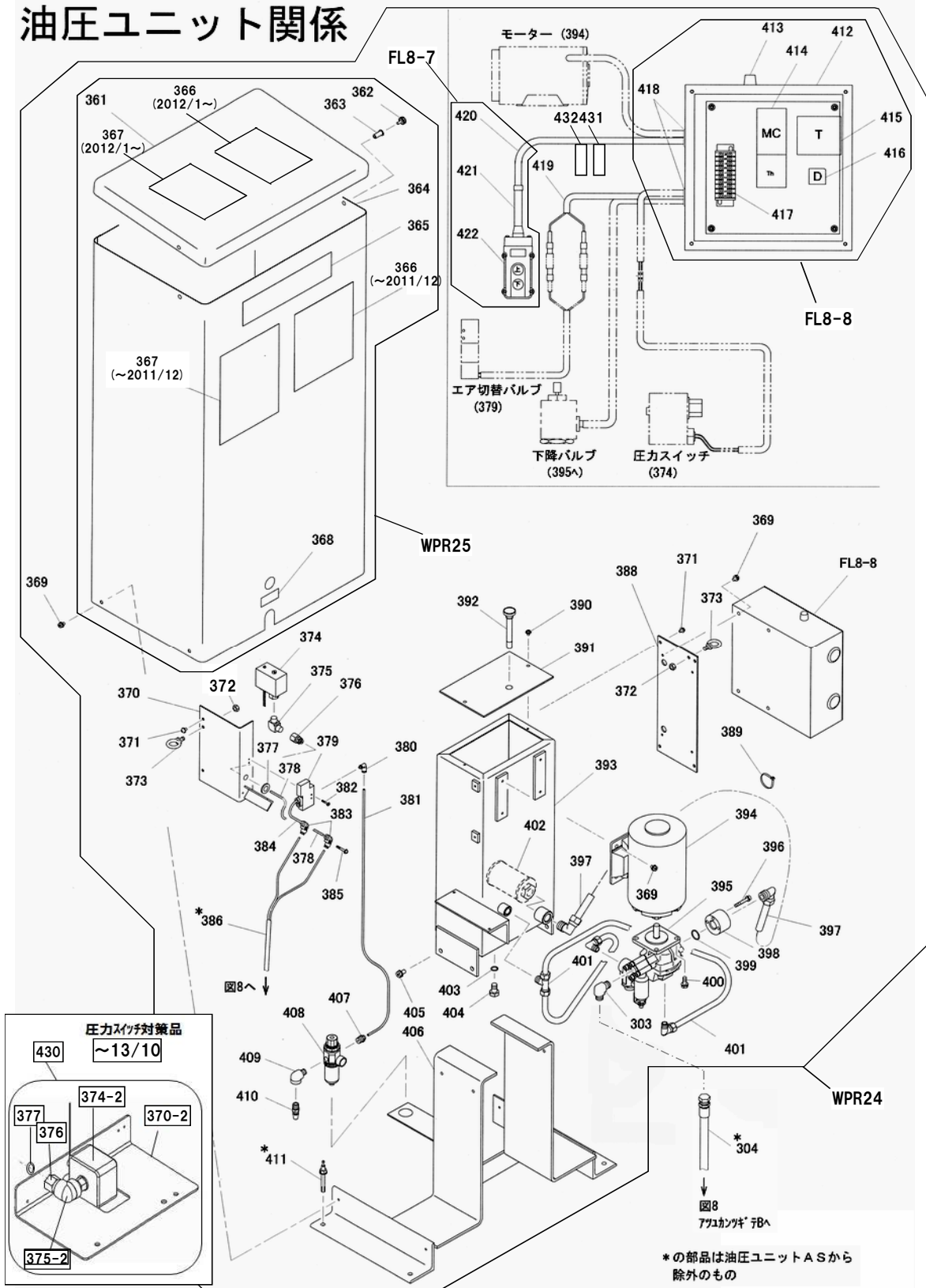
# コウカドメ・ レンケツビーム 関係



# NNZ(AL)40WPR

図番	部品コード	品名	規格	変更時期・備考	単価(税別)				製品使用数 (参考)
WPR23	75044080	降下止メ爪AS	(324~331,333,334)						1
F05	00404340	爪解除AS	(293,315~322)						1
F06	00288320	爪外シリンダAS	(315~321)						1
FN11	70043162	ガイドローラーAS	(336,337,339)						2
291	90940430	ナベ小ネジ	MSR0430SE						1
292	90930504	ハネ座金	SW04SE						1
293	80817441	両口エルボユニオン	ZF-040						4
294	00286360	サトルベースヘア							1
295	90780408	座金組込ナベ小ネジ	MSRPS0408SE						1
296	80821548	片サトル	19						1
297	90790612	座金付六角ボルト	HBPS0612SE						2
298	11019400	コントロールチューブA	PX0402-3350						1
299	90930506	ハネ座金	SW06SE						1
300	90920660	六角穴付ボルト	HSB0660						1
301	11019160	ケーブルヘアガイド							1
302	80825291	ハンタイ	CV-150						8
303	80812975	アダプター	No.14(R3/8XG3/8)						2
304	11019181	高圧ホース							1
305	11016020	エア配管シールA							1
306	75044000	圧油管A・AS	スリーブ・ナットツキ						1
307	80814912	コネクター	HS-S-12X3/8						2
308	75044020	圧油管B・AS	スリーブ・ナットツキ						1
309	80838531	ケーブルヘア	TKP01801BR5078R						1
310	90800406	座金組込ナベ小ネジ	MSRS0406SE						4
311	80813912	90°エルボ	HS-E1-12X3/8						2
312	50627500	圧油管固定パイプ							6
313	80821123	クイックエキゾーストバルブ	AQ240F-04-00						1
314	51110100	中継チューブ							1
315	受注不可	爪外シリンダ	F06で交換の事				受注不可		1
316	80802100	ミニバックシ	MYA-22						2
317	受注不可	爪外ピストン	F06で交換の事				受注不可		1
318	51110501	アンロックピストンヘッド							1
319	90930319	六角ナット	HN14(3)SE						1
320	90930514	ハネ座金	SW14SE						1
321	90930714	平座金	PW14SE						1
322	00404360	エアシリンダベースヘア							1
323	90770815	座金付六角ボルト	HSB0815SE+ミゾツキ						2
324	00284360	フッシュバーヘア							1
325	10235276	爪シャフトカラー							2
326	11315540	降下止メ爪							2
327	11015600	爪シャフト							1
328	11315710	セーフティベース							2
329	11315690	セーフティハネ支エ							1
330	90930506	ハネ座金	SW06SE						2
331	90920630	六角穴付ボルト	HSB0630						2
332	51310480	メインセーフティブリンク							2
333	90980535	ロールピン	SRP0535						3
334	90980335	ロールピン	SRP0335						3
335	受注不可	連結ヒームヘア					受注不可		1
336	11331011	ガイドローラー							4
337	81156307	ヘアリング	6307-2NSL						4
338	80845022	軸用C型止メ輪	RRO35						4
339	80848580	穴用C型同心止メ輪	BR-AR-80						4
340	10161760	キャリッジ調整座金							4
341	00141520	サイドローラーシタヘア							4
342	90930510	ハネ座金	SW10SE						8
343	90921020	六角穴付ボルト	HSB1020						8
344	90921645	六角穴付ボルト	HSB1645						8
345	91100516	皿ハネ座金	CDW2H16						8
346	90931216	小型丸平座金	PWS16SE						8
386	11015981	ユニットコントロールチューブ	PX0402-7250						1

# 油圧ユニット関係



図番431  
11520200 コーシヨソールA



図番432  
11520210  
コーシヨソールB

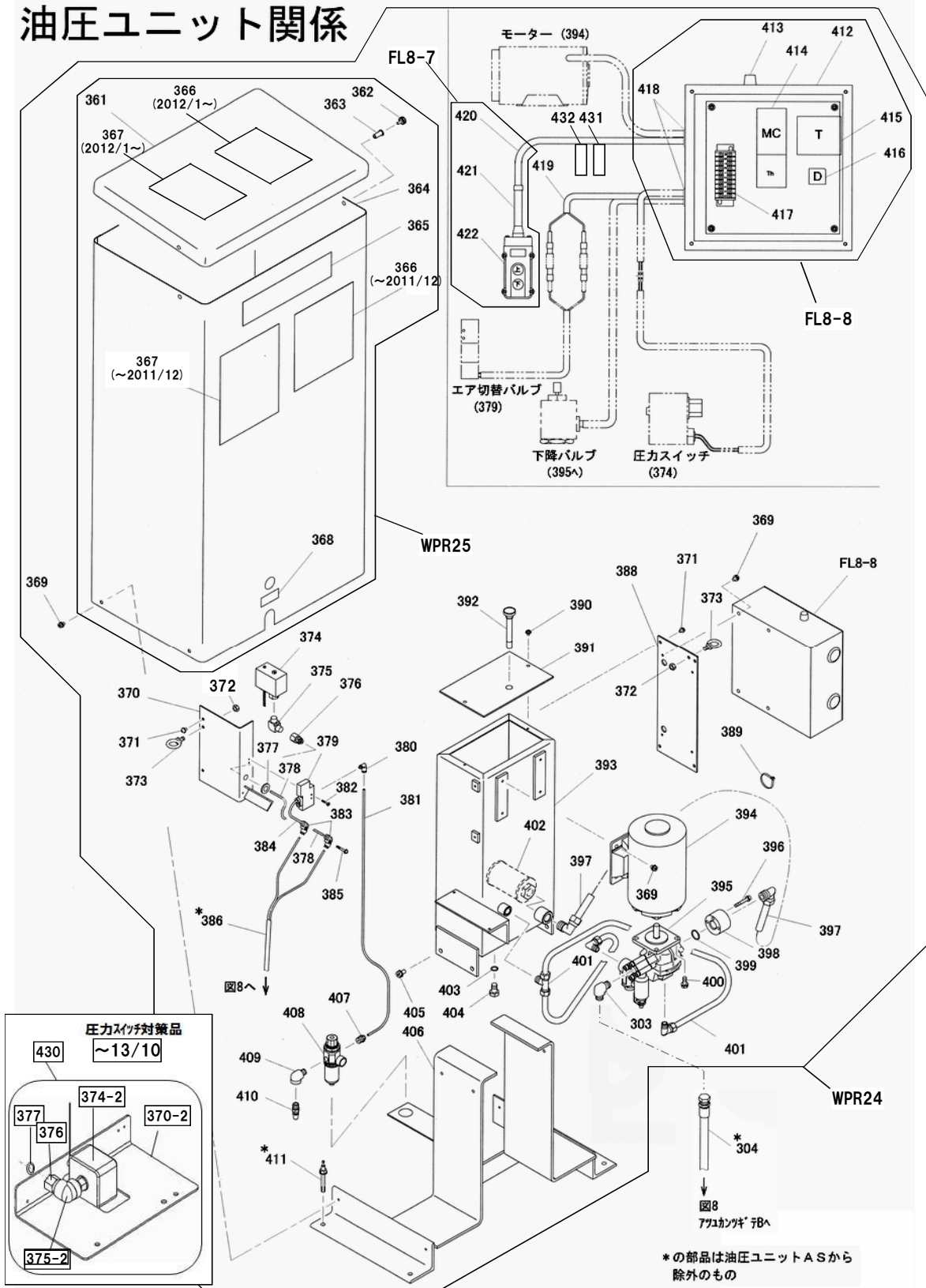
警告		ボックスカバーが外れた状態で使用しないで下さい。外れた状態で使用するとカバーが跳ねる危険、ケガが発生する可能性があります。	警告		ボックスカバーが外れた状態で使用しないで下さい。外れた状態で使用するとカバーが跳ねる危険、ケガが発生する可能性があります。

11520200-01

# NNZ(AL)40WPR

図番	部品コード	品名	規格	変更時期・備考	単価(税別)			製品使用数 (参考)
WPR24	00209140	油圧ユニットAS	(303,361~385,388~410,412~422)	【色確認】				1
WPR25	75044060	ユニットケースAS	(361~368)	【色確認】				1
FL8-7	75014800	押ボタンSW+コード付	(420~422)	COB81コード付				1
FL8-8	75014820	制御ボックスAS	(412~418)					1
303	80812975	アダプター	No.14 (R3/8XG3/8)					2
304	11019181	高圧ホース						1
361	00290560	ユニットケース上板ヘア		【色確認】				1
362	80826512	ユリヤ化粧ネジ	NO.-3-M5X12シロ					2
363	90928132	ウエルナット	HP-1032					2
364	01497122	ユニットケース側板ヘア		【色確認】				1
365	52003035	ビシヤモンシール280						1
366	50627181	コーションシールド		2012/01貼付位置変更				1
367	50627160	コーションシールC		2012/01貼付位置変更				1
368	50627281	コーションシールE						1
369	90790610	座金付六角ボルト	HBPS0610SE	(+ミゾツキ)				12
370-1	01497021	エアパーツ取付板ヘア		【色確認】				1
370-2	受注不可	エアパーツ取付板ヘア	ZO-872	374-1の対策品 430で交換の事	受注不可			1
371	90780510	座金組込ナベ小ネジ	MSRPS0510SE					6
372	90930108	六角ナット	HN08SE					2
373	90851008	アイボルト	IB8					2
374-1	受注不可	圧力スイッチ	PS1	(~13/10) 430で交換の事	受注不可			1
374-2	80821215	圧力スイッチ	GS1-50-83W	(1311001~)				1
375-1	80813920	90°オスエルボ	HS-SJ-1/4X1/4	(~13/10)				1
375-2	80813102	オスマスエルボ	HS-BC-1/4	(1311001~)				1
376	80817422	隔壁メスユニオン	ZE-042					1
377	90930712	平座金	PW12SE					1
378	51318800	ユニットコントロールチューブH						1
379	80821217	セレックスバルブ	3GA110R-C4-3					1
380	80817221	エルボユニオン	ZL-045M					1
381	51111920	ユニットコントロールチューブA						1
382	90750320	座金組込ナベ小ネジ	MSRP0320SE					2
383	80817441	両口エルボユニオン	ZF-040					2
384	51110100	中継チューブ						1
385	90780430	座金組込ナベ小ネジ	MSRPS0430SE					1
386	11015981	ユニットコントロールチューブ						1
388	11111800	制御ボックス取付板		【色確認】				1
389	80825291	パンタイ	CV-150					2
390	90740508	座金付六角ボルト	HBPO508SE	(+ミゾツキ)				2
391	10181850	タンク蓋		【色確認】				1
392	00289100	レベルバーAS						1
393	01497144	オイルタンクヘア		【色確認】				1
394	80820140	モーター2.2KW小型	TO-K5					1
395	80818369	コンビネーションポンプ	GPYL6.2A9S2L145					1
396	90760640	座金付六角穴付ボルト	HSBS0640					3
397	75005960	給油管AS		継手・インサートリング付				1
398	10611121	ポンプ継手A						1
399	80800018	Oリング	P20					1
400	90890820	座金付六角ボルト	HBS0820SE					4
401	75023520	戻り油チューブA・AS		継手・インサートリング付				1
402	80818951	ストレナー	SS-40610-10	(タイエイ)				1
403	80800250	Oリング	P12ソウトウ					1
404	90911220	六角ボルト	HB1220SE					1
405	90770815	座金付六角ボルト	HBS0815SE+ミゾツキ					4
406	01497360	タンクフットAS						1
407	80817203	ハーフユニオン	ZH-042					1
408	80821173	フィルターレギュレータ	B7019-2C-M					1
409	80810702	オスマスエルボ	STE1/4SE					1
410	80827504	エアチャックオス	PT1/4					1
411	91010870	オールアンカー	AAO-0870					2
412	51112600	制御ボックス	ブルボックス	250X250X100				1
413	80820482	FUSEホルダー	F-4000	1Aヒューズ付				1
414	80820654	マグネットSW&サーマル	SW-0(フジ)AC24V	TR-0N・11A(9-13)				1

# 油圧ユニット関係



図番431  
11520200 コーシヨソールA



図番432  
11520210  
コーシヨソールB

<p>警告</p>		<p>ボックスカバーが外れた状態で使用しないで下さい。外れた状態で使用するとカバーが跳ねる危険、ケガが発生する可能性があります。</p>	<p>警告</p>		<p>ボックスカバーが外れた状態で使用しないで下さい。外れた状態で使用するとカバーが跳ねる危険、ケガが発生する可能性があります。</p>
-----------	--	--	-----------	--	--

NNZ152020-202002-01





## 部品価格表使用上のご注意

- この部品表は、仕様変更のため予告なく内容を変更することがあります。そのため、記載された内容と実物の形状が異なる場合がありますのでご注意ください。
- 部品ご注文の際は、品番と品名を必ず明記して下さい。品番のご指定のないとき、または機体番号及び製造年月のご連絡がない場合は、万一ご注文品と異なる部品を納入した場合でも当社は責任を負いませんのでご了承下さい。
- アッセンブリーの構成部は、NNZ1等の専用アッセンブリーコードでご注文下さい。
- 品名にある〇〇〇〇ペアとは2個以上の単体部品を溶接し、1個の部品にしたものを言います。
- 当製品の補充部品は生産中止後、20年まで供給させていただきますが、補充部品供給可能期間内にあっても供給できない部品（例えば部品コード欄に受注不可とあるもの）もありますのでご了承願います。
- 補充部品の保証期間は弊社出荷（納品）後、3ヶ月間とさせていただきますのでご了承願います。
- 品名欄に、【色確認】の記述がある部品につきましては、ご注文の際に塗装色を明記して下さい。



<http://bishamon.co.jp>

E-mail [support@bishamon.co.jp](mailto:support@bishamon.co.jp)

〒444-1394 本社 愛知県高浜市本郷町4丁目3-21 TEL:0566-53-1126 FAX:0566-53-1844  
〒146-0083 東京 東京都大田区千鳥2丁目2-12 TEL:03-3759-9722 FAX:03-3759-9723  
〒537-0002 大阪 大阪府大阪市東成区深江南2丁目3-22 TEL:06-6747-7617 FAX:06-6747-7618