

## NNZ(AL)25AUSA・ WNNZ(WAL)25ASA

アルネオ・ボード&アーム  
2006年5月正式発売

### 部品表

改訂版発行年月	2013年9月
改訂版発行年月	2013年10月
改訂版発行年月	2013年12月
改訂版発行年月	2014年2月
改訂版発行年月	2015年10月
改訂版発行年月	2017年1月
改訂版発行年月	2019年6月
改訂版発行年月	2021年4月
改訂版発行年月	2021年11月
改訂版発行年月	2022年5月

2010年10月 改訂箇所

ページ	内容	図番	コード	改訂内容
				項目を統合

2013年10月

2・4				分解図変更
7				ページ追加
8・10				分解図変更

2013年12月

2	変更	分解図変更	SA1・2・3・4・5→SA1-1・2・3・4・5	
5	追加	92	50627182	コーションシールド 項目追加
	追加	95	50627160	コーションシールドC 項目追加
	追加	96	50627281	コーションシールドE 項目追加
11	追加	24	11522920	銘板 項目追加
	追加	401	50536741	コーションシールド 項目追加
	追加	402	51310460	コーションシールドL 項目追加
	追加	406	52003035	ピッチャモンシールド280 項目追加
	追加	407	50627160	コーションシールドC 項目追加
	追加	408	50627281	コーションシールドE 項目追加
12	変更	分解図変更	24,44,47,49→(24),(44),(47),(49)	

2014年2月

8・10	変更	分解図誤記	WSA3-1-2→WSA2-1-2	
			WSA3-2-2→WSA2-2-2	
			WSA3-3-2→WSA2-3-2	
			WSA3-4-1→WSA2-4-1	

2015年10月

2・4・8・10	変更	分解図変更	27(一部)→56	
----------	----	-------	-----------	--

2017年1月

2・4・8・10	変更	分解図変更	27(2ヶ所)→56	
----------	----	-------	------------	--

2019年6月

型式名変更				
-------	--	--	--	--

2021年4月

ページ名変更				
3	変更			調整受台SAS
5	変更	OS34	04541460	調整受台SAS 部品コード変更
	変更	25-1	受注不可	受台プレート(長さ1300) 受注不可に変更
	変更	25-2	受注不可	受台プレート(長さ1400) 受注不可に変更
	変更	25-3	受注不可	受台プレート(長さ1500) 受注不可に変更
	変更	28-2	04540980	調整受台ヘア 部品コード変更
	変更	28-3	04541480	調整受台Sヘア 部品コード変更
7	変更	30-2	11251200	調整ナットS 部品コード変更
	変更	57-1	受注不可	調整受金LBヘア 受注不可に変更
	変更	57-2	04541440	調整受台LBヘア 部品コード変更
	変更	59-1	受注不可	調整ナットC 受注不可に変更
11	変更			コーションシールド 参照ページ名変更
	変更	28-1	受注不可	調整受金ヘア 価格欄を受注不可に変更
	変更	28-2	04540980	調整受台ヘア 部品コード変更
	変更	28-3	04541480	調整受台Sヘア 部品コード変更
	変更	30-1	受注不可	調整ナット 価格欄を受注不可に変更
13	変更	30-2	11251200	調整ナットS 部品コード変更
	変更	57-1	受注不可	調整受金LBヘア 価格欄を受注不可に変更
	変更	57-2	04541440	調整受台LBヘア 部品コード変更
	変更	59-1	受注不可	調整ナットC 価格欄を受注不可に変更
	変更			コーションシールド 参照ページ名変更

2021年11月

価格改定				
------	--	--	--	--

2022年5月改訂箇所

7・13	変更	63	受注不可	調整ナットアタッチメント	受注不可に変更、規格欄追記
------	----	----	------	--------------	---------------

# 目 次

NNZ25AUSA 受台関係 ..... 4～7

NNZ25AUSA コーシヨシール関係 ..... 8

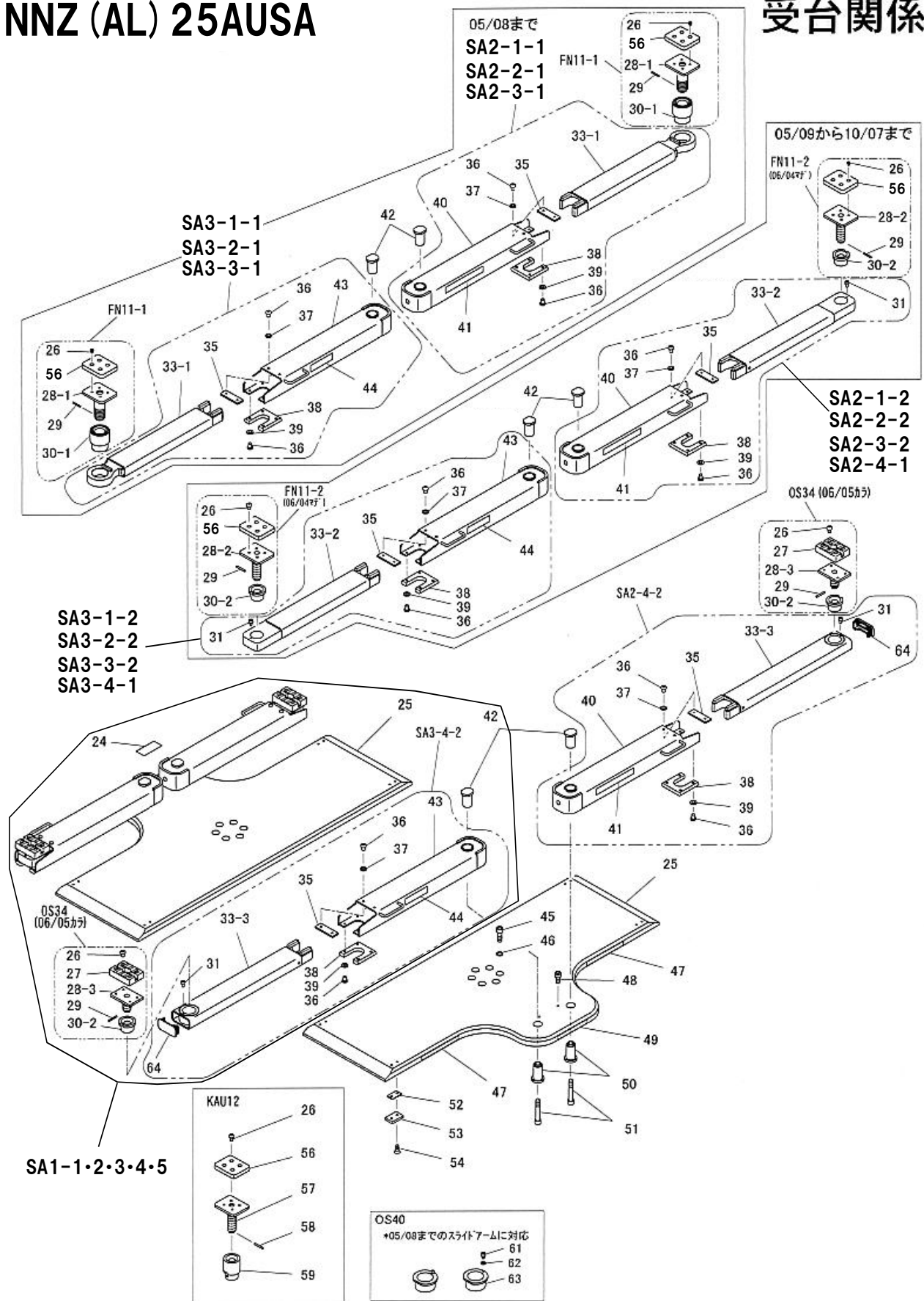
WNNZ25ASA 受台関係 ..... 9～13

WNNZ25ASA コーシヨシール関係 ..... 14

●上記以外の項目については、54\_0\_NNZ部品価格表を参照して下さい

# NNZ (AL) 25AUSA

## 受台関係

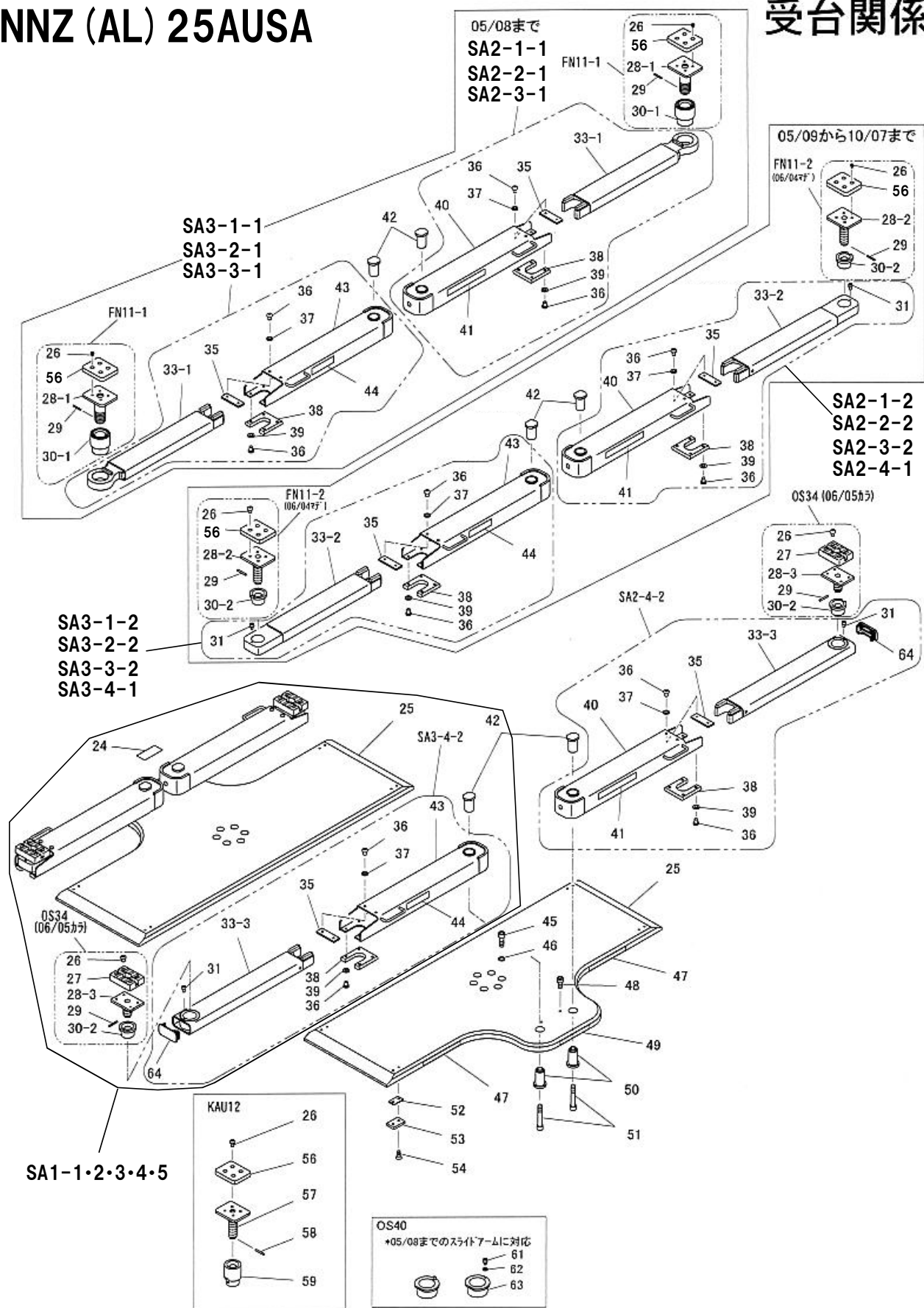


# NNZ(AL)25AUSA

図番	部品コード	品名	規格	変更時期・備考	単価(税別)			製品使用数 (参考)
SA1-1-1	受注不可	受台AS	(25-54)SA1-1-2を1台分で交換の事	-06/04	受注不可			2
SA1-1-2	70019500	受台AS (A-496)【色確認】	(25-54) 能力2.5t受台1300mm	06/05-				2
SA1-2-1	受注不可	受台AS	(25-54)SA1-2-2を1台分で交換の事	-06/04	受注不可			2
SA1-2-2	70019510	受台AS (A-549)【色確認】	(25-54) 能力2.5t受台1400mm	06/05-				2
SA1-3-1	受注不可	受台AS	(25-54)SA1-3-2を1台分で交換の事	-06/04	受注不可			2
SA1-3-2	70019520	受台AS (A-488)【色確認】	(25-54) 能力2.5t受台1500mm	06/05-				2
SA1-4-1	受注不可	受台AS	(25-54)SA1-4-2を1台分で交換の事	-06/04	受注不可			2
SA1-4-2	70019530	受台AS (A-545)【色確認】	(25-54) 能力3t受台1500mm	06/05-09/08				2
SA1-5	70019580	受台AS	(25-54) 能力2.5t受台1500mm	09/09-				2
SA2-1-1	受注不可	リフトアームRAS	SA2-1-2+OS34で交換の事	-05/08	受注不可			2
SA2-1-2	70019060	リフトアームRAS (A-496)【色確認】	(31-41) 能力2.5t受台1300mm用	05/09-				2
SA2-2-1	受注不可	リフトアームRAS	SA2-2-2+OS34で交換の事	-05/08	受注不可			2
SA2-2-2	70019070	リフトアームRAS (A-488)【色確認】	(31-41)能力2.5t 受台1400,1500mm用	05/09-				2
SA2-3-1	受注不可	リフトアームRAS	SA2-3-2+OS34で交換の事	-05/08	受注不可			2
SA2-3-2	70019050	リフトアームRAS (A-545)【色確認】	(31-41) 能力3t受台1500mm用	05/09-06/04				2
SA2-4-1	00019520	リフトアームRAS	(31-41) 能力2.5t受台1500mm用	06/05-1007064	受注不可			2
SA2-4-2	00019521	リフトアームRAS【色確認】	(31-41・64)	1007065-				2
SA3-1-1	受注不可	リフトアームLAS	SA3-1-2+OS34で交換の事	-05/08	受注不可			2
SA3-1-2	70019090	リフトアームLAS (A-496)【色確認】	(31-39・43・44) 能力2.5t受台1300mm用	05/09-				2
SA3-2-1	受注不可	リフトアームLAS	SA3-2-2+OS34で交換の事	-05/08	受注不可			2
SA3-2-2	70019100	リフトアームLAS (A-488)【色確認】	(31-39・43・44)能力2.5t 受台1400,1500mm用	05/09-				2
SA3-3-1	受注不可	リフトアームLAS	SA3-3-2+OS34で交換の事	-05/08	受注不可			2
SA3-3-2	70019080	リフトアームLAS (A-545)【色確認】	(31-39・43・44) 能力3t受台1500mm用	05/09-06/04				2
SA3-4-1	受注不可	リフトアームLAS	(26-42・50・51)	06/05-1007064	受注不可			2
SA3-4-2	00019561	リフトアームLAS【色確認】	(26-42・50・51・64)	1007065-				2
FN11-1	00120410	旧対応アタッチメントGAS	FN11-2+OS40で交換の事	05/08まで				4
FN11-2	00140880	調整受台GAS	(26-30)	05/09-06/04				4
OS34	04541460	調整受台SAS	(26-30)	06/05-				4
KAU12-1	00120460	旧対応アタッチメントLBAS	KAU12-2+OS40で交換の事	05/08まで				4
KAU12-2	00039240	調整受台FBAS	(26・56-59)	05/09-1007064				4
KAU12-3	00175501	調整受台JBAS	(26・56-59)	1007065-				4
OS40	00100090	調整ナットアタッチメントAS	(61~63)	0509072までの ものに使用				4
24-1	11522780	銘板			機番連絡下さい			1
24-2	11522790	イヤサカ銘板			機番連絡下さい			1
25-1	受注不可	受台プレート(長さ1300)	板厚...旧38mm新32mm	A-496	受注不可			2
25-2	受注不可	受台プレート(長さ1400)	左右同時交換で新旧互換性あり	A-549	受注不可			2
25-3	受注不可	受台プレート(長さ1500)	SA1で交換の事	A-488	受注不可			2
25-4	11522700	受台プレート(長さ1500) 【色確認】		06/05-				2
26	90940810	ナベ小ネジ						16
27	51300501	当テコム						4
28-1	受注不可	調整受金ヘア	FN11-1で交換の事	05/08まで	受注不可			4
28-2	04540980	調整受台ヘア		05/09-06/04				4
28-3	04541480	調整受台Sヘア		06/05-				4
29	90980430	ロールピン	SRP0430					4
30-1	受注不可	調整ナット		05/08まで	受注不可			4
30-2	11251200	調整ナットS		05/09-				4
31	90760610	座金付6角穴付ホルト	HSBS0610					4
33-1	受注不可	スライドアームヘア	33-2+OS34で交換の事	05/08まで	受注不可			2
33-2	00039131	スライドアームヘア【色確認】		05/09-1007064				2
33-3	00039132	スライドアームヘア【色確認】		1007065-				2
35	11152400	スライドストッパー						4
36	90940812	ナベ小ネジ	MSR0812SE					24
37	90930508	ハネ座金	SW08SE					8
38	11152421	スライドシュー						4
39	90930708	平座金	PW08SE					16
40-1	70019020	リフトアームRヘア (A-496)【色確認】	能力2.5t受台1300mm用					2

# NNZ (AL) 25AUSA

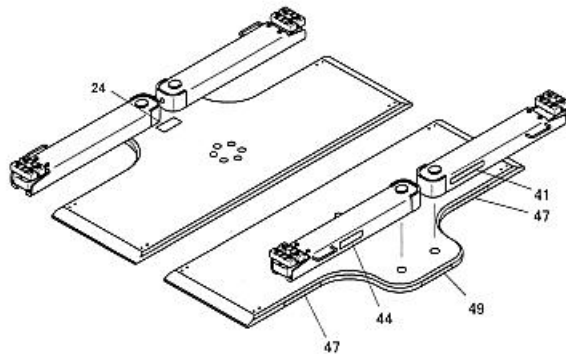
## 受台関係



# NNZ(AL)25AUSA

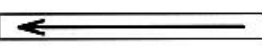
図番	部品コード	品名	規格	変更時期・備考	単価(税別)				製品使用数 (参考)
40-2	00019540	リフトアームRヘア (A-488)【色確認】	能力2.5t. 受台1400,1500mm用						2
40-3	70019010	リフトアームRヘア (A-545)【色確認】	能力3t. 受台1500mm用						2
41-1	51312520	能力表示シール	2.5t						2
41-2	51325300	能力表示シール	3t						2
42	11522720	カップラーアッパー							4
43-1	70019040	リフトアームLヘア (A-496)【色確認】	能力2.5t 受台1300mm用						2
43-2	00019580	リフトアームLヘア (A-488)【色確認】	能力2.5t 受台1400・1500mm用						2
43-3	70019030	リフトアームLヘア (A-545)【色確認】	能力3t 受台1500mm用						2
44	52606403	ビシヤモンシール							2
45-1	90921650	六角穴付ボルト	HSB1650 (受台板厚38mm用)	-06/04					12
45-2	90921645	六角穴付ボルト	HSB1645 (受台板厚32mm用)	06/05-					12
46	91100516	皿ハネ座金	CDW2H16						12
47	51309540	重心シールB							4
48	90921020	六角穴付ボルト	HSB1020						4
49	11787740	重心シールB							2
50-1	38420000	カップラーロー(A-488)	(受台板厚38mm用)	-06/04					4
50-2	11522740	カップラーロー	(受台板厚32mm用)	06/05-					4
51-1	90921686	ユルミﾄﾞ六角穴付ボルト	HSB16100D (受台板厚38mm用)	-06/04					4
51-2	90921795	ユルミﾄﾞ六角穴付ボルト	HSB1695D (受台板厚32mm用)	06/05-					4
52	11503920	ストップゴムスパーサー							8
53	51318000	受台ストップゴム							8
54	90950820	皿小ネジ	MSF0820SE						16
56	50564212	当テゴム(40X45)							4
57-1	受注不可	調整受金LBヘア	KAU12-1で交換の事	-05/08	受注不可				4
57-2	04541440	調整受台LBヘア		05/09-					4
58	90980430	ロールピン	SRP0430						4
59-1	受注不可	調整ナットC	KAU12-1で交換の事	-05/08	受注不可				4
59-2	11034081	調整ナットD		05/09-1007064					4
59-3	11157921	調整ナットJ		1007065-					4
61	90760508	座金付六角穴付ボルト	HSBS0508						4
62	90931205	小型丸平座金	PWS05SE						4
63	受注不可	調整ナットアタッチメント	OS40で交換の事		受注不可				4
64	11517820	アーム中栓シャバラ		1007065-					4
			コーションシール	図はP.8参照の事					
92	50627182	コーションシールD							1
95	50627160	コーションシールC							1
96	50627281	コーションシールE							1

# NNZ (AL) 25AUSA コーションシール一覧



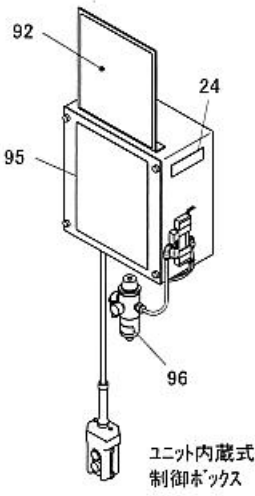
図番41  
51312520  
ノリヨクヒョウシール(2500kg) **Cap.2,500 kgs.(5,500 lbs.)**  
(28mmX205mm) (2枚)

図番 44  
52606403 ビシャモンシール **Bishamon®**  
(30mmX120mm) (2枚)


図番47  
51309540  
ジュウシシールB (19mmX200mm)   
(4枚)

図番 24  
11485220 メイバン AUSA用  
(36mmX105mm) (2枚) 

図番49  
11787740  
ジュウシシールB (19mmX160mm)  車の重心をこの範囲内にセットして下さい。  
(2枚)



図番 92  
50627182  
コーションシールド  
(215mmX185mm)



図番 96  
50627281 コーションシールE  
(25mmX55mm)



図番 95  
50627160 コーションシールC  
(245mmX185mm)

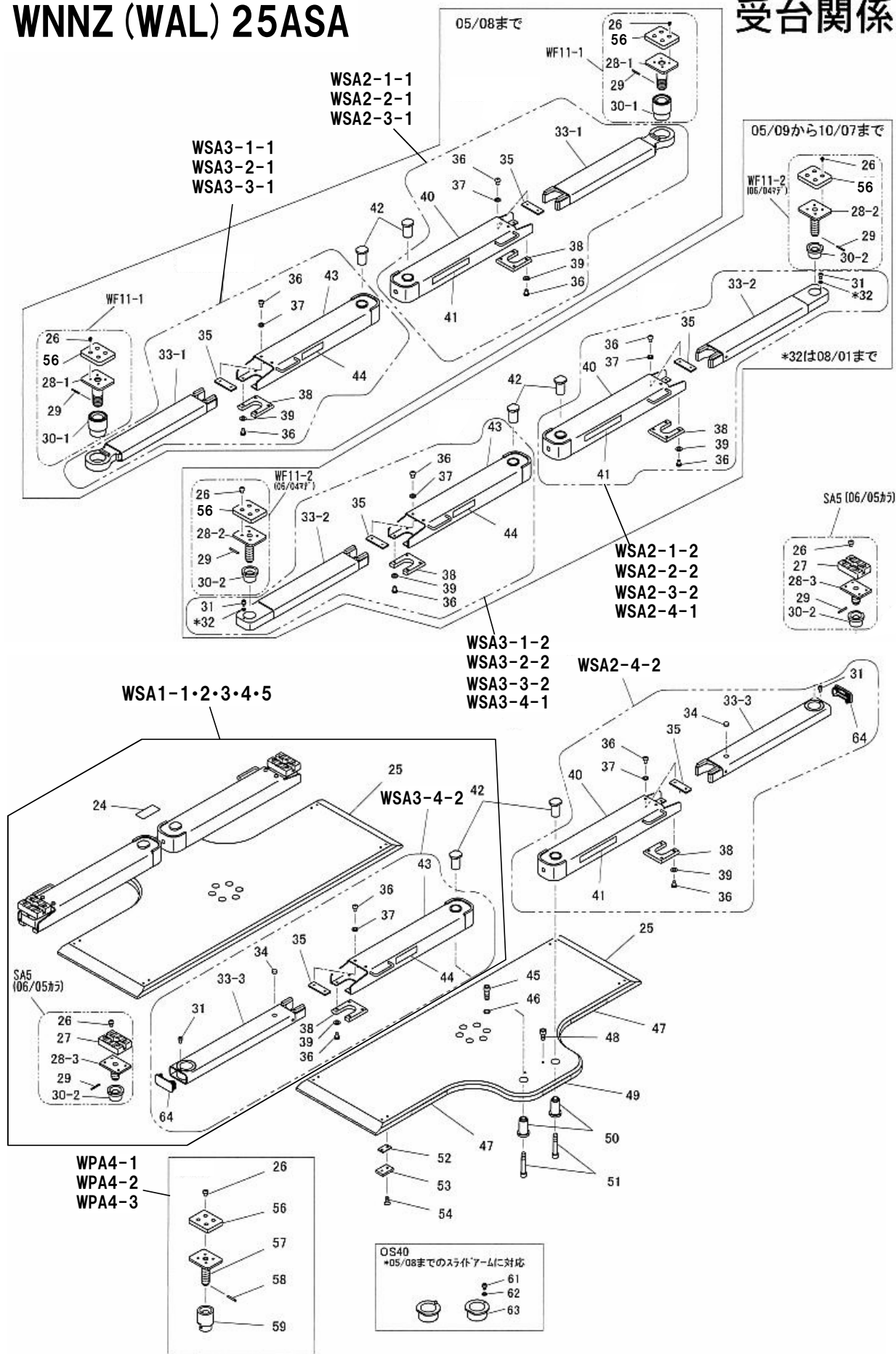




# WNNZ (WAL) 25ASA

# WNNZ (WAL) 25ASA

## 受台関係

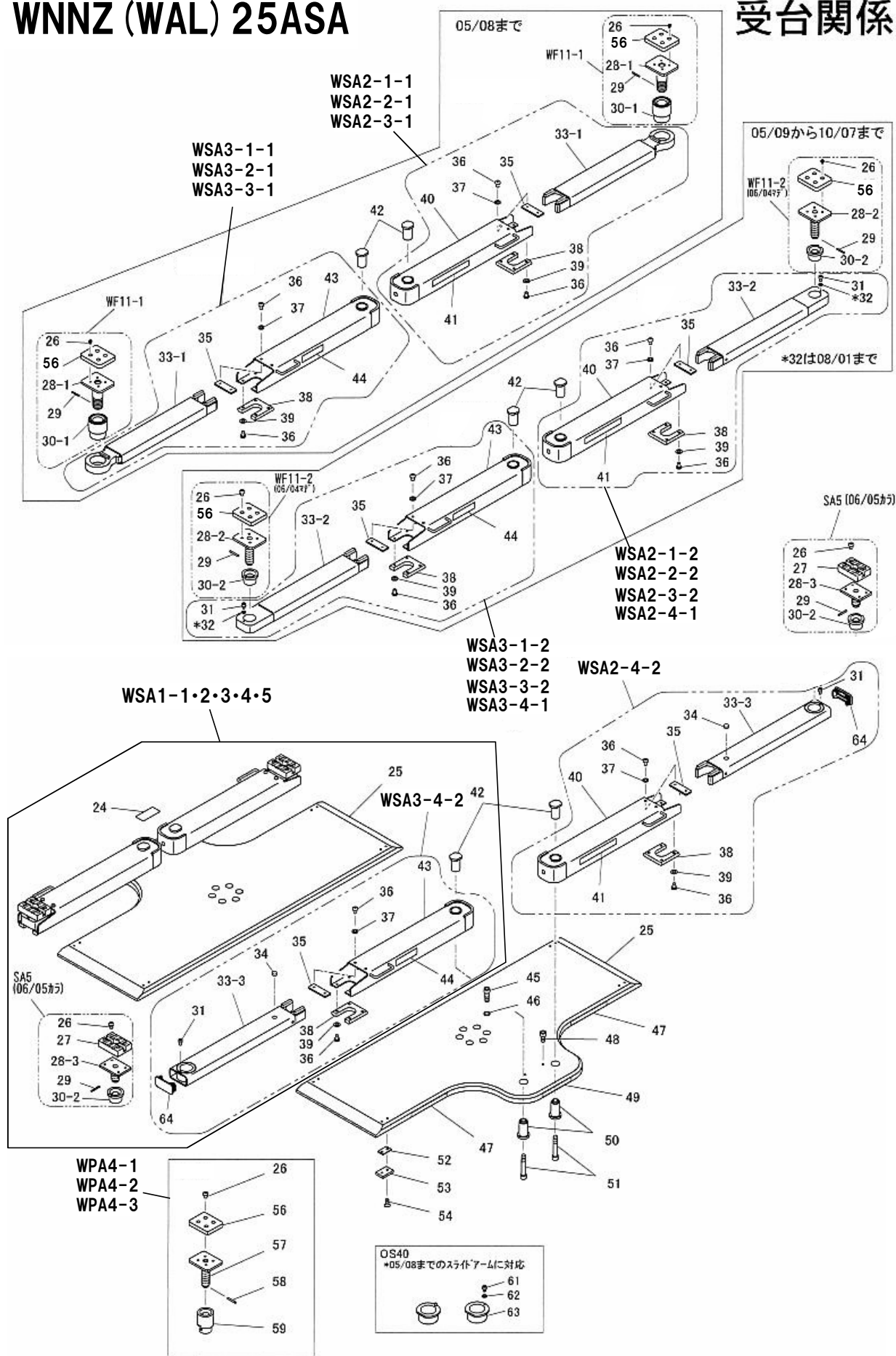


# WNNZ(WAL)25AUSA

図番	部品コード	品名	規格	変更時期・備考	単価(税別)			製品使用数 (参考)
WSA1-1-1	受注不可	受台AS	(25-54)WSA1-1-2を1台分で交換の事	-06/04	受注不可			2
WSA1-1-2	70019540	受台AS (A-605)【色確認】	(25-54) 能力2.5t.受台1300mm	06/05-				2
WSA1-2-1	受注不可	受台AS	(25-54)WSA1-2-2を1台分で交換の事	-06/04	受注不可			2
WSA1-2-2	70019550	受台AS (A-556)【色確認】	(25-54) 能力2.5t.受台1400mm	06/05-				2
WSA1-3-1	受注不可	受台AS	(25-54)WSA1-3-2を1台分で交換の事	-06/04	受注不可			2
WSA1-3-2	70019560	受台AS (A-509)【色確認】	(25-54) 能力2.5t.受台1500mm	06/05-				2
WSA1-4-1	受注不可	受台AS	(25-54)WSA1-4-2を1台分で交換の事	-06/04	受注不可			2
WSA1-4-2	70019570	受台AS (A-554)【色確認】	(25-54) 能力3t.受台1500mm	06/05-09/08				2
WSA1-5	70019590	受台AS	(25-54)能力2.5t.受台1500mm	09/09-				1
WSA2-1-1	受注不可	リフトアームRAS	WSA2-1-2+OS34で交換の事	-05/08	受注不可			2
WSA2-1-2	70019120	リフトアームRAS (A-605)【色確認】	(31-41) 能力2.5t.受台1300mm用	05/09-				2
WSA2-2-1	受注不可	リフトアームRAS	WSA2-2-2+OS34で交換の事	-05/08	受注不可			2
WSA2-2-2	70019130	リフトアームRAS (A-509)【色確認】	(31-41)能力2.5t. 受台1400,1500mm用	05/09-				2
WSA2-3-1	受注不可	リフトアームRAS	WSA2-3-2+OS34で交換の事	-05/08	受注不可			2
WSA2-3-2	70019110	リフトアームRAS (A-554)【色確認】	(31-41) 能力3t.受台1500mm用	05/09-06/04				2
WSA2-4-1	00019720	リフトアームRAS	(31-41)能力2.5t.受台1500mm用	06/05-1007064	受注不可			2
WSA2-4-2	00019721	リフトアームRAS【色確認】	(31-41・64)	1007065-				2
WSA3-1-1	受注不可	リフトアームLAS	WSA3-1-2+OS34で交換の事	-05/08	受注不可			2
WSA3-1-2	70019150	リフトアームLAS (A-605)【色確認】	(31-39・43・44) 能力2.5t.受台1300mm用	05/09-				2
WSA3-2-1	受注不可	リフトアームLAS	WSA3-2-2+OS34で交換の事	-05/08	受注不可			2
WSA3-2-2	70019160	リフトアームLAS (A-509)【色確認】	(31-39・43・44)能力2.5t. 受台1400,1500mm用	05/09-				2
WSA3-3-1	受注不可	リフトアームLAS	WSA3-3-2+OS34で交換の事	-05/08	受注不可			2
WSA3-3-2	70019140	リフトアームLAS (A-554)【色確認】	(31-39・43・44) 能力3t.受台1500mm用	05/09-06/04				2
WSA3-4-1	受注不可	リフトアームLAS	(26-39・42・44・50・51)	06/05-1007064	受注不可			2
WSA3-4-2	00019761	リフトアームLAS【色確認】	(26-39・42・44・50・51・64)	1007065-				2
WF11-1	00120420	旧対応アタッチメントIAS	(WF11-2+OS40で交換の事	-05/08				4
WF11-2	00145060	調整受台IAS	(26-30)	05/09-06/04				4
SA5	00019800	調整受台TAS	(26-30)	06/05-				4
WPA4-1	00120480	旧対応アタッチメントKAS	(WPA4-2+OS40で交換の事	-05/08				4
WPA4-2	00040221	調整受台KAS	(26-56-59)	05/09-1007064				4
WPA4-3	00040222	調整受台KAS	(26-56-59)	1007065-				4
OS40	00100090	調整ナットアタッチメントAS	(61~63)	0509072までのものに使用				4
24-1	11522920	銘板			機番連絡下さい			1
24-2	11522930	イヤカ銘板			機番連絡下さい			1
25-1	受注不可	受台プレート	板厚...旧38mm新32mm	(A-496)	受注不可			2
25-2	受注不可	受台プレート	左右同時交換で新旧互換性あり	(A-549)	受注不可			2
25-3	受注不可	受台プレート	SA1で交換の事	(A-488)	受注不可			2
25-4	11522700	受台プレート(長さ1500) 【色確認】		06/05-				2
26	90940811	ナベ小ネジ	MSR0810ステンレス					16
27	51300501	当テコム						4
28-1	受注不可	調整受金ヘア	WF11-1で交換の事	-05/08	受注不可			4
28-2	04540980	調整受台ヘア		05/09-06/04				4
28-3	04541480	調整受台Sヘア		06/05-				4
29	90980430	ロールピン	SRP0430					4
30-1	受注不可	調整ナット		-05/08	受注不可			4
30-2	11251200	調整ナットS		05/09-				4
31-1	90920609	6角穴付ホルト	HSB0610ステンレス					4
31-2	90760610	座金付6角穴付ホルト	HSBS0610	08/02-				4
32	受注不可	パネ座金	SW06ステンレス	-08/01	受注不可			4
33-1	受注不可	スライドアームヘア	33-2+OS34で交換の事	-05/08	受注不可			2
33-2	00040161	スライドアームヘア【色確認】		05/09-1007064				2
33-3	00040162	スライドアームヘア【色確認】		1007065-				2
34	80810027	ドームプラグ	DP-687					2
35	11152400	スライドストッパー						4
36	90940813	ナベ小ネジ	MSR0812ステンレス					24
37	90930587	パネ座金	SW08ステンレス					8

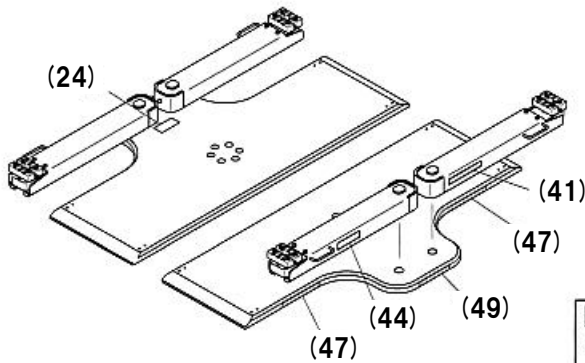
# WNNZ (WAL) 25ASA

# 受台関係



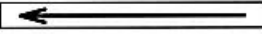


# WNNZ (WAL) 25AUSA コーションシール一覧



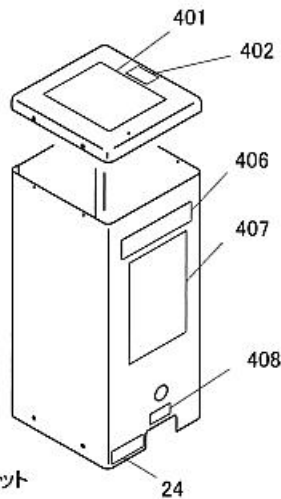
図番41  
51312520  
ノリヨクヒョウジシール (2500kg) **Cap.2,500 kgs.(5,500 lbs.)**  
(28mmX205mm) (2枚)

図番 44  
52606403 ビシャモンシール **Bishamon®**  
(30mmX120mm) (2枚)

図番47  
51309540  
ジュウシシールB (19mmX200mm)   
(4枚)

図番 24  
11522920 メイハン ASA用   
(36mmX105mm) (2枚)


図番49  
11787740  
ジュウシシールB (19mmX160mm) 車の重心をこの範囲内にセットして下さい。  
(2枚)



別置式油圧ユニット

図番 406  
52003035 ビシャモンシール280 **Bishamon®**  
(67mmX280mm)

図番 407  
50627160 コーションシールC  
(245mmX185mm)



図番 401 50536741  
コーションシールD  
(215mmX185mm)




図番 402 51310460  
コーションシールL  
(65mmX50mm)

**△ 注意**



- アース線必ず接地して下さい。
- 電界中には必ず漏電ブレーカーを設置して下さい。

図番 408  
50627281 コーションシールE  
(25mmX55mm)



**△ 始業点検 (警告)**  
フルードレベラーの水抜きは  
毎日必ず行って下さい。  
押し上げる

## 部品価格表使用上のご注意

- この部品表は、仕様変更のため予告なく内容を変更することがあります。そのため、記載された内容と実物の形状が異なる場合がありますのでご注意ください。
- 部品ご注文の際は、品番と品名を必ず明記して下さい。品番のご指定のないとき、または機体番号及び製造年月のご連絡がない場合は、万一ご注文品と異なる部品を納入した場合でも当社は責任を負いませんのでご了承下さい。
- アッセンブリーの構成部は、NNZ1等の専用アッセンブリーコードでご注文下さい。
- 品名にある〇〇〇〇ペアとは2個以上の単体部品を溶接し、1個の部品にしたものを言います。
- 当製品の補充部品は生産中止後、20年まで供給させていただきますが、補充部品供給可能期間内にあっても供給できない部品(例えば部品コード欄に受注不可とあるもの)もありますのでご了承願います。
- 補充部品の保証期間は弊社出荷(納品)後、3ヶ月間とさせていただきますのでご了承願います。
- 品名欄に、【色確認】の記述がある部品につきましては、ご注文の際に塗装色を明記して下さい。



<http://bishamon.co.jp>

E-mail [support@bishamon.co.jp](mailto:support@bishamon.co.jp)

〒444-1394 本社 愛知県高浜市本郷町4丁目3-21 TEL:0566-53-1126 FAX:0566-53-1844  
〒146-0083 東京 東京都大田区千鳥2丁目2-12 TEL:03-3759-9722 FAX:03-3759-9723  
〒537-0002 大阪 大阪府大阪市東成区深江南2丁目3-22 TEL:06-6747-7617 FAX:06-6747-7618

## NNZシリーズ” (本体関連全般)

●本体外観・ラム&シリンダーAS・油圧ユニットAS(内蔵/別置)  
別置式本体内部・サブプレートAS・爪外シエアシリンダーAS  
セフティハルフAS・制御ホックス関係

※2003年10月以前生産分 & 2003年11月以降生産分

## 部品表

初版発行年月	2010年10月
改訂版発行年月	2018年10月
改訂版発行年月	2019年4月
改訂版発行年月	2019年5月
改訂版発行年月	2019年7月
改訂版発行年月	2019年11月
改訂版発行年月	2020年7月
改訂版発行年月	2020年10月
改訂版発行年月	2020年12月
改訂版発行年月	2021年3月
改訂版発行年月	2021年11月
改訂版発行年月	2022年5月



2012年1月
14-16 変更 分組変更
18 変更 分組変更
28-30 追加 分組変更

2012年2月
27 追加 814-1 80015050 表記変更
追加 814-2 80020041 表記変更

2012年3月
42 変更 分組変更
43 変更 分組変更
44 変更 分組変更
45 追加 94 50527280 追加

2012年4月
25 追加 774-1-1 80012560 表記変更
追加 774-1-2 80012522 表記変更

2012年5月
24 追加 759 80817388 追加
25 追加 759 80817388 追加

2012年6月
42 変更 分組変更
43 変更 分組変更
44 変更 分組変更
45 追加 94 50527280 追加

2012年7月
7 変更 分組変更
追加 774-1-1 80012560 表記変更
追加 774-1-2 80012522 表記変更

2012年8月
25 追加 774-1-1 80012560 表記変更
追加 774-1-2 80012522 表記変更

2012年9月
7 変更 分組変更
追加 774-1-1 80012560 表記変更
追加 774-1-2 80012522 表記変更

2012年10月
13 変更 分組変更
追加 878-1 51307480 フォーム&AS 追加

2012年11月
51 変更 分組変更
追加 31-1 51307880 フォーム&AS 追加

2012年12月
51 変更 分組変更
追加 31-1 51307880 フォーム&AS 追加

2013年1月
57-59-63 変更 分組変更
追加 6-8 50927124 追加

2013年2月
7 変更 分組変更
追加 774-1-1 80012560 表記変更
追加 774-1-2 80012522 表記変更

2013年3月
4 変更 分組変更
追加 10-12 50927124 追加

2013年4月
17 追加 137 80847510 追加
追加 138 80817000 追加

2013年5月
20-22 変更 分組変更
追加 24-26 50927124 追加

2013年6月
32 変更 分組変更
追加 34 80817000 追加

2013年7月
34 変更 分組変更
追加 37 80817000 追加

2013年8月
16-18 変更 分組変更
追加 17 80847510 追加

2013年9月
20-22 変更 分組変更
追加 24-26 50927124 追加

2013年10月
34 変更 分組変更
追加 37 80817000 追加

2013年11月
16-18 変更 分組変更
追加 17 80847510 追加

2013年12月
34 変更 分組変更
追加 37 80817000 追加

2014年1月
17 変更 分組変更
追加 20-22 50927124 追加

2014年2月
20-22 変更 分組変更
追加 24-26 50927124 追加

2014年3月
34 変更 分組変更
追加 37 80817000 追加

2014年4月
16-18 変更 分組変更
追加 17 80847510 追加

2014年5月
20-22 変更 分組変更
追加 24-26 50927124 追加

2014年6月
34 変更 分組変更
追加 37 80817000 追加

2014年7月
16-18 変更 分組変更
追加 17 80847510 追加

2014年8月
20-22 変更 分組変更
追加 24-26 50927124 追加

2014年9月
34 変更 分組変更
追加 37 80817000 追加

2014年10月
16-18 変更 分組変更
追加 17 80847510 追加

2014年8月
追加 363 80817224 追加

2014年9月
追加 363 80817224 追加

2014年10月
追加 363 80817224 追加

2014年11月
追加 363 80817224 追加

2014年12月
追加 363 80817224 追加

2015年1月
追加 363 80817224 追加

2015年2月
追加 363 80817224 追加

2015年3月
追加 363 80817224 追加

2015年4月
追加 363 80817224 追加

2015年5月
追加 363 80817224 追加

2015年6月
追加 363 80817224 追加

2015年7月
追加 363 80817224 追加

2015年8月
追加 363 80817224 追加

2015年9月
追加 363 80817224 追加

2015年10月
追加 363 80817224 追加

2015年11月
追加 363 80817224 追加

2015年12月
追加 363 80817224 追加

2016年1月
追加 363 80817224 追加

2016年2月
追加 363 80817224 追加

2016年3月
追加 363 80817224 追加

2016年4月
追加 363 80817224 追加

2016年5月
追加 363 80817224 追加

2016年6月
追加 363 80817224 追加

2016年7月
追加 363 80817224 追加

2016年8月
追加 363 80817224 追加

2016年9月
追加 363 80817224 追加

2016年10月
追加 363 80817224 追加

2016年11月
追加 363 80817224 追加

2016年12月
追加 363 80817224 追加

2017年1月
追加 363 80817224 追加

2017年2月
追加 363 80817224 追加

2017年3月
追加 363 80817224 追加

2017年4月
追加 363 80817224 追加

2017年5月
追加 363 80817224 追加

2015年5月
追加 219 11502031 追加

2015年6月
追加 219 11502031 追加

2015年7月
追加 219 11502031 追加

2015年8月
追加 219 11502031 追加

2015年9月
追加 219 11502031 追加

2015年10月
追加 219 11502031 追加

2015年11月
追加 219 11502031 追加

2015年12月
追加 219 11502031 追加

2016年1月
追加 219 11502031 追加

2016年2月
追加 219 11502031 追加

2016年3月
追加 219 11502031 追加

2016年4月
追加 219 11502031 追加

2016年5月
追加 219 11502031 追加

2016年6月
追加 219 11502031 追加

2016年7月
追加 219 11502031 追加

2016年8月
追加 219 11502031 追加

2016年9月
追加 219 11502031 追加

2016年10月
追加 219 11502031 追加

2016年11月
追加 219 11502031 追加

2016年12月
追加 219 11502031 追加

2017年1月
追加 219 11502031 追加

2017年2月
追加 219 11502031 追加

2017年3月
追加 219 11502031 追加

2017年4月
追加 219 11502031 追加

2017年5月
追加 219 11502031 追加

2017年6月
追加 219 11502031 追加

2017年7月
追加 219 11502031 追加

2017年8月
追加 219 11502031 追加

2017年9月
追加 219 11502031 追加

2017年10月
追加 219 11502031 追加

2017年11月
追加 219 11502031 追加

2017年12月
追加 219 11502031 追加

2018年1月
追加 219 11502031 追加

2018年2月
追加 219 11502031 追加

2020年12月
追加 7 81040815 追加

2021年1月
追加 7 81040815 追加

2021年2月
追加 7 81040815 追加

2021年3月
追加 7 81040815 追加

2021年4月
追加 7 81040815 追加

2021年5月
追加 7 81040815 追加

2021年6月
追加 7 81040815 追加

2021年7月
追加 7 81040815 追加

2021年8月
追加 7 81040815 追加

2021年9月
追加 7 81040815 追加

2021年10月
追加 7 81040815 追加

2021年11月
追加 7 81040815 追加

2021年12月
追加 7 81040815 追加

2022年1月
追加 7 81040815 追加

2022年2月
追加 7 81040815 追加

2022年3月
追加 7 81040815 追加

2022年4月
追加 7 81040815 追加

2022年5月
追加 7 81040815 追加

2022年6月
追加 7 81040815 追加

2022年7月
追加 7 81040815 追加

2022年8月
追加 7 81040815 追加

2022年9月
追加 7 81040815 追加

2022年10月
追加 7 81040815 追加

2022年11月
追加 7 81040815 追加

2022年12月
追加 7 81040815 追加

2023年1月
追加 7 81040815 追加

2023年2月
追加 7 81040815 追加

2023年3月
追加 7 81040815 追加

2023年4月
追加 7 81040815 追加

2023年5月
追加 7 81040815 追加

2023年6月
追加 7 81040815 追加

2023年7月
追加 7 81040815 追加

2023年8月
追加 7 81040815 追加

2023年9月
追加 7 81040815 追加

# 目次

## 【全機種・全年式共通項目】

本体外観	6～7
M側ラム・シリンダー関係	8～11
S側ラム・シリンダー関係	12～15

## 【2003年10月以前生産分】

2003年10月以前生産分 NNZシリーズ ギヤポンプリリーフ設定値一覧表	16
内蔵式油圧ユニット関係(2003年10月まで)	18～21
別置式油圧ユニット関係(2003年10月まで)	22～25
油圧ユニット別置式本体内部関係(2003年10月まで)	26～29
サブプレート&ハルブAS関係(2003年10月まで)	30～31
爪外シリンダー&セフティハルブ関係(2003年10月まで)	32～33
●ユニット内蔵式制御ボックス(2003年10月まで)	34～35
▲ユニット別置式制御ボックス(2003年10月まで)	36～37
■アルネオアーム式制御ボックス(2003年10月まで)	38～39
★NNZ30PUJ制御ボックス(2003年10月まで)	40～41

## 【2003年11月以降生産分】

内蔵式油圧ユニット関係(2003年11月より)	44～47
別置式油圧ユニット関係(2003年11月より)	48～51
油圧ユニット別置式本体内部関係(2003年11月より)	52～53
サブプレート関係(2003年11月より)	54～55
爪外シリンダー&セフティハルブ関係(2003年11月より)	56～57
○△(内蔵/別置)制御ボックス関係(2003年11月より)	58～59
□アルネオアーム式制御ボックス関係(2003年11月より)	60～63
☆アルネオ2ウェイアーム自動式制御ボックス(2003年11月より)	64～65
☆アルネオ2ウェイアーム自動式制御ボックス(1312008より)	66～67
付属品&オプション	68～69
【資料】圧油管一覧表	70

●ラム芯間、モーター出力、油圧ユニット内蔵/別置(洗車仕様)かどうか留意して部品選定して下さい

ラム芯間	モーター出力	油圧ユニット内蔵式			油圧ユニット別置式	
		～03.10	03.11～	06/5～	～03.10	03.11～
1400mm	1.5kw	●NNZ25PU(アルネオ)			▲NNZ25P・PS(アルネオ)	△WNNZ30A【洗車】(スペース)
		●NNZ30AU(スペース)	○NNZ30AU・AUP(スペース)			
		●NNZ30U(スペース)			▲NNZ30・30S・30A・30AS(スペース)	
				○NNZ30/25KAUB(アルネオ)		
		●NNZ30AUSA(スペース)	○NNZ30AUSA(スペース)	○NNZ30AUSA(スペース)		△WNNZ30ASA【洗車】(スペース)
	2.2kw	●NNZ30PU(アルネオ)	○NNZ30PUA(アルネオ)		▲NNZ30P・PS(アルネオ)	△WNNZ30PA【洗車】(アルネオ)
		●NNZ30KAU(アルネオ)	○NNZ30KAU(アルネオ)		▲NNZ30KA(アルネオ)	△WNNZ30KA【洗車】(アルネオ)
				○NNZ30KAUBN(アルネオ)		
		★NNZ30PUJ(アルネオ)	☆NNZ30KAUJ(アルネオ)	☆NNZ32PUAJR(アルネオ)	▲NNZ30PJ(アルネオ)	
			☆NNZ30PUAJ(アルネオ)			
		○NNZ30GPUA(アルネオ)		△WNNZ30GPA【洗車】(アルネオ)		
1650mm	2.2kw		☆NNZ32PUAJ(アルネオ)			
2150mm	1.5kw	●NNZ30WU(スペース)			▲NNZ30W・30WS(スペース)	
		■NNZ30WPU(アルネオ)			▲NNZ30WP(アルネオ)	
2250mm	1.5kw		○NNZ30WU(スペース)			△WNNZ30W【洗車】(スペース)
			□NNZ30WPU(アルネオ)			□WNNZ30WP【洗車】(アルネオ)
				□NNZ30WPUR(アルネオ)		
2400mm	1.5kw	●NNZ30WU(スペース)		□NNZ30WPUH(アルネオ)	▲NNZ30W(スペース)	
		■NNZ30WPU(アルネオ)			▲NNZ30WP(アルネオ)	

●本部品表に記載されていない項目については、機種ごとの部品表を参照して下さい

●表中●▲■★○△□☆印の機種については、適合する部品表を参照して下さい

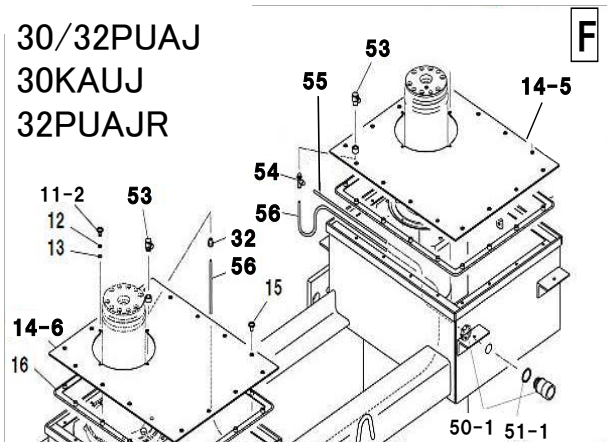
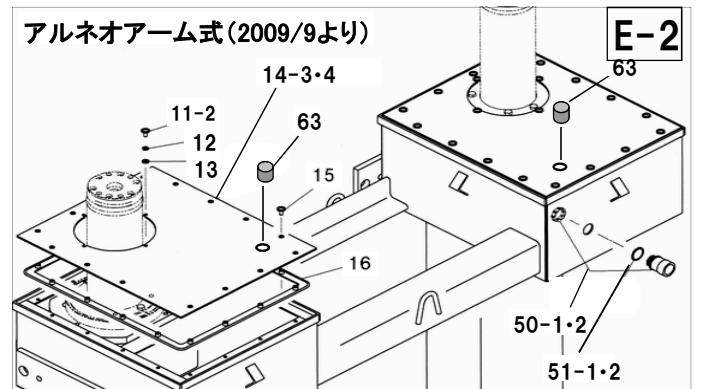
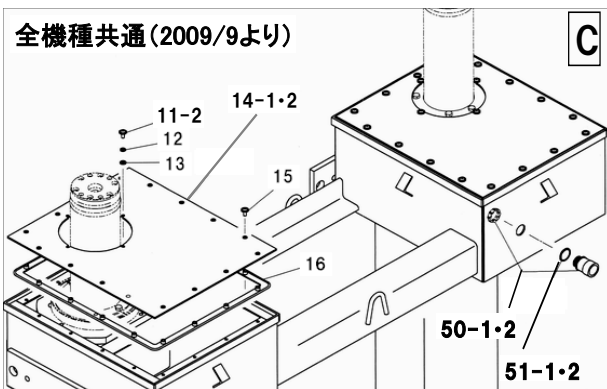
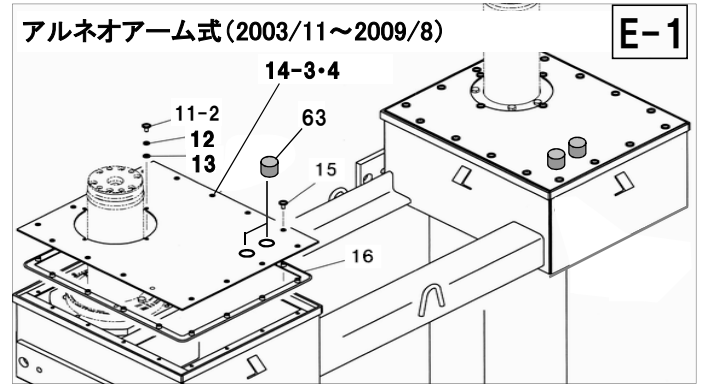
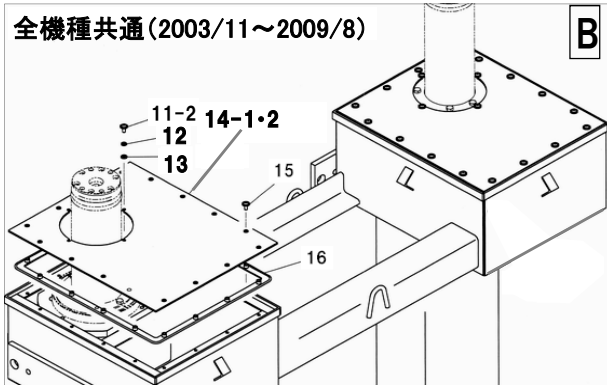
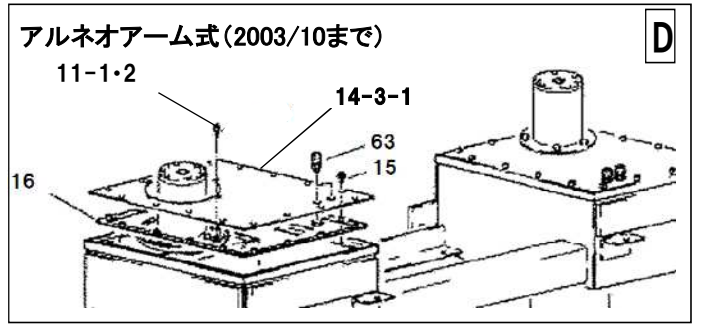
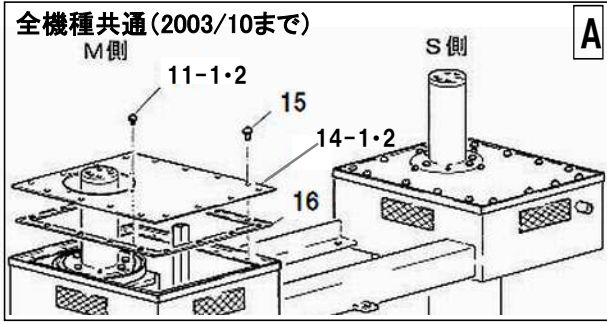
## 全機種・全年式共通項目

(●▲■★)

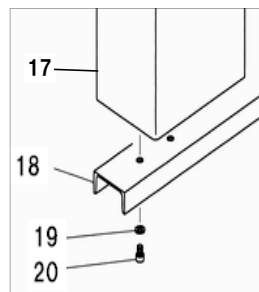
(○△□☆)

- ・本体外観 ..... 6~7
- ・M側ラム・シリンダー関係 ..... 8~11
- ・S側ラム・シリンダー関係 ..... 12~15

# 本体外観



## 全機種・全年式共通



### ※アルネオアーム式 対象機種

- NNZ30WPU
- NNZW30WPU
- NNZ30WP
- NNZW30WP
- NNZ30WPUR
- NNZW30WPUH
- WNNZW30WP (洗車)

# 本体外観

## A 全機種共通(～2003/10)※D/E/F以外

図番	部品コード	品名	規格	変更時期・備考	単価(税別)				製品使用数(参考)			
									内蔵		別置	
									ラム芯間		ラム芯間	
				1400		2150						
				標準	洗車	標準	洗車					
11-1	90780615	座金組込ナベ・小ネジ	MSRPS0615SE					8		8		
11-2	91040615	6角穴付丸ホルト	HSR0615SEクワ	洗車タイプ					8			8
14-1	11500000	連結ケースカバー						2			2	
14-2	11484240	連結ケースカバー		洗車タイプ					2			2
15	50627020	カバー取付ネジ	HSRP0820									32
16	50627000	板パッキン										2
17	受注不可	外筒本体ベア										1
18	受注不可	外筒継ぎ										1
19	90930512	ハネ座金	SW12SE									4
20	90921220	6角穴付ホルト	HSB1220									4

## B 全機種共通(2003/11～)※D/E/F以外

図番	部品コード	品名	規格	変更時期・備考	単価(税別)				製品使用数(参考)			
									内蔵		別置	
									ラム芯間		ラム芯間	
				1400		2250						
				標準	洗車	標準	洗車					
11-2	91040615	6角穴付丸ホルト	HSR0615SEクワ									8
12	90930506	ハネ座金	SW06SE	(2003/11～)								8
13	90930706	平座金	PW06SE	(2003/11～)								8
14～20	上記Aと共通											

## C 全機種共通(2009/9～)※D/E/F以外

図番	部品コード	品名	規格	変更時期・備考	単価(税別)				製品使用数(参考)	
									内蔵	別置
11～20	上記Bと共通									
50-1	80817781	CD管	CDK-28G	(2009/9～)					1	
50-2	80817782	CD管	CDK-36G	(2009/9～)						1
51-1	80800900	防水パッキン	K-28P	(2009/9～)					1	
51-2	80800901	防水パッキン	K-36P	(2009/9～)						1

## D アルネオアーム式(～2003/10)

図番	部品コード	品名	規格	変更時期・備考	単価(税別)				製品使用数(参考)	
									内蔵	別置
11	上記Aと共通									
14-3-1	11515000	連結ケースカバー-A								2
15～20	上記Aと共通									
63	80821781	ケーブルコネクタ	SK-12S							4

## E-1,E-2 アルネオアーム式(2003/11～)

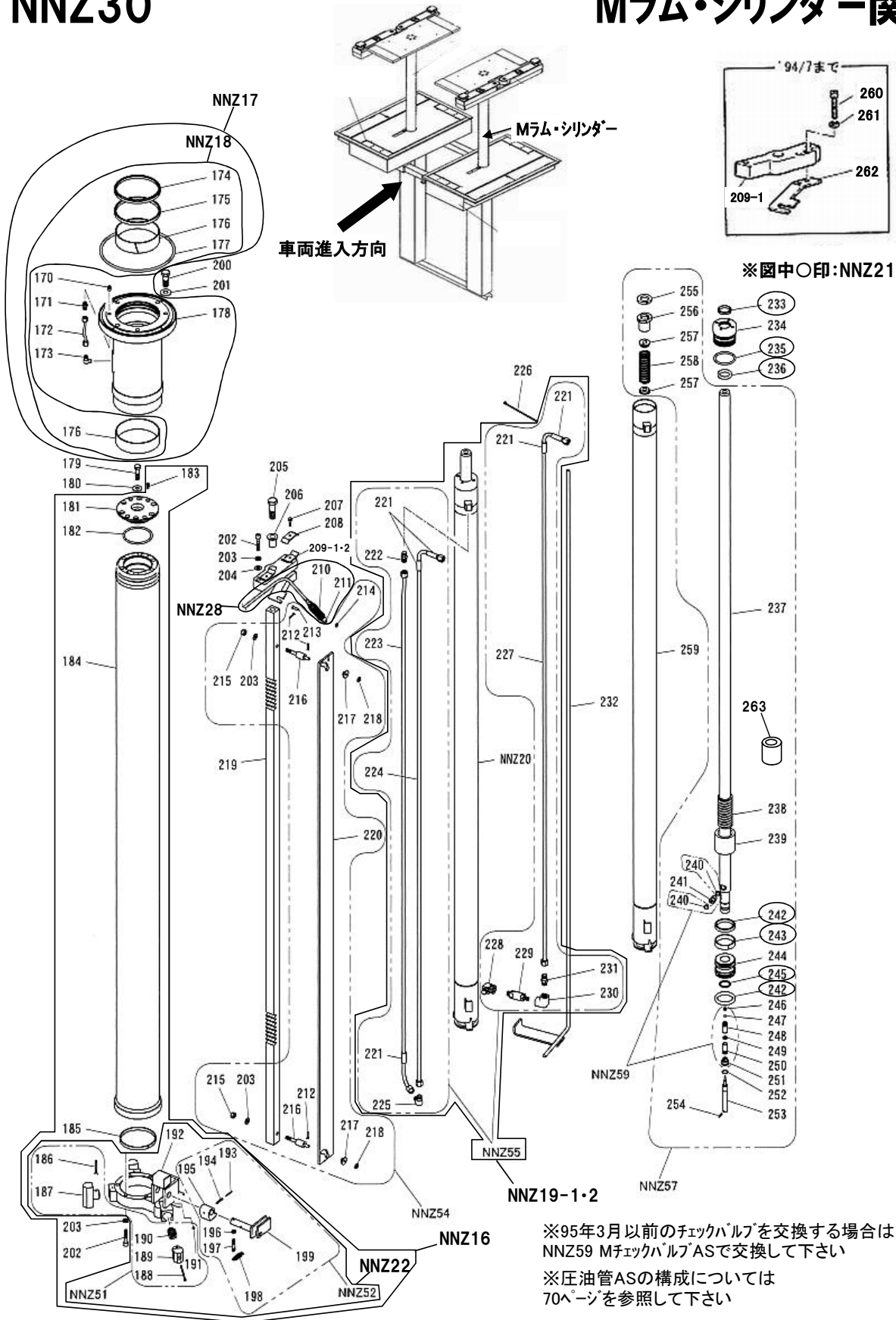
図番	部品コード	品名	規格	変更時期・備考	単価(税別)				製品使用数(参考)	
									内蔵	別置
11～13	上記Bと共通									
14-3-1	11515000	連結ケースカバー-A	Φ22X2	(～0902003)					2	
14-3-2	11515001	連結ケースカバー-A	Φ22X1	(0902004～)					2	
14-4-1	11482800	連結ケースカバー-A	Φ22X2	(～0902041)						2
14-4-2	11482801	連結ケースカバー-A	Φ22X1	(0902042～)						2
15～20	上記Aと共通									
63	80821781	ケーブルコネクタ	SK-12S	2009/9数変更						4→2

## F 30/32PUAJ・30KAUJ・32PUAJR

図番	部品コード	品名	規格	変更時期・備考	単価(税別)				製品使用数(参考)			
									30PUAJ・KAUJ・32PUAJR		32PUAJ	
11～13	上記Bと共通											
14-5	00086180	連結ケースカバー-Rベア								1		
14-6	00086200	連結ケースカバー-Lベア								1		
15～20	上記Aと共通											
32	80817206	ハーフユニオン	ZH-062							1		
53	80817246	ターンエルボユニオン	ZL-062R							2		
54	80817406	D型ユニオン	ZD-062							1		
55-1	11485470	エアホースLL	F1506-8300(アオ)	～2009/8						1		
55-2	11484800	エアホースA	F1506-10000(アオ)	2009/9～						1		
56-1	11485480	エアホースM	F1506-2540(アオ)						1			
56-2	11519200	エアホースM	F1506-2790(アオ)							1		

# NNZ30

# Mラム・シリンダー関係



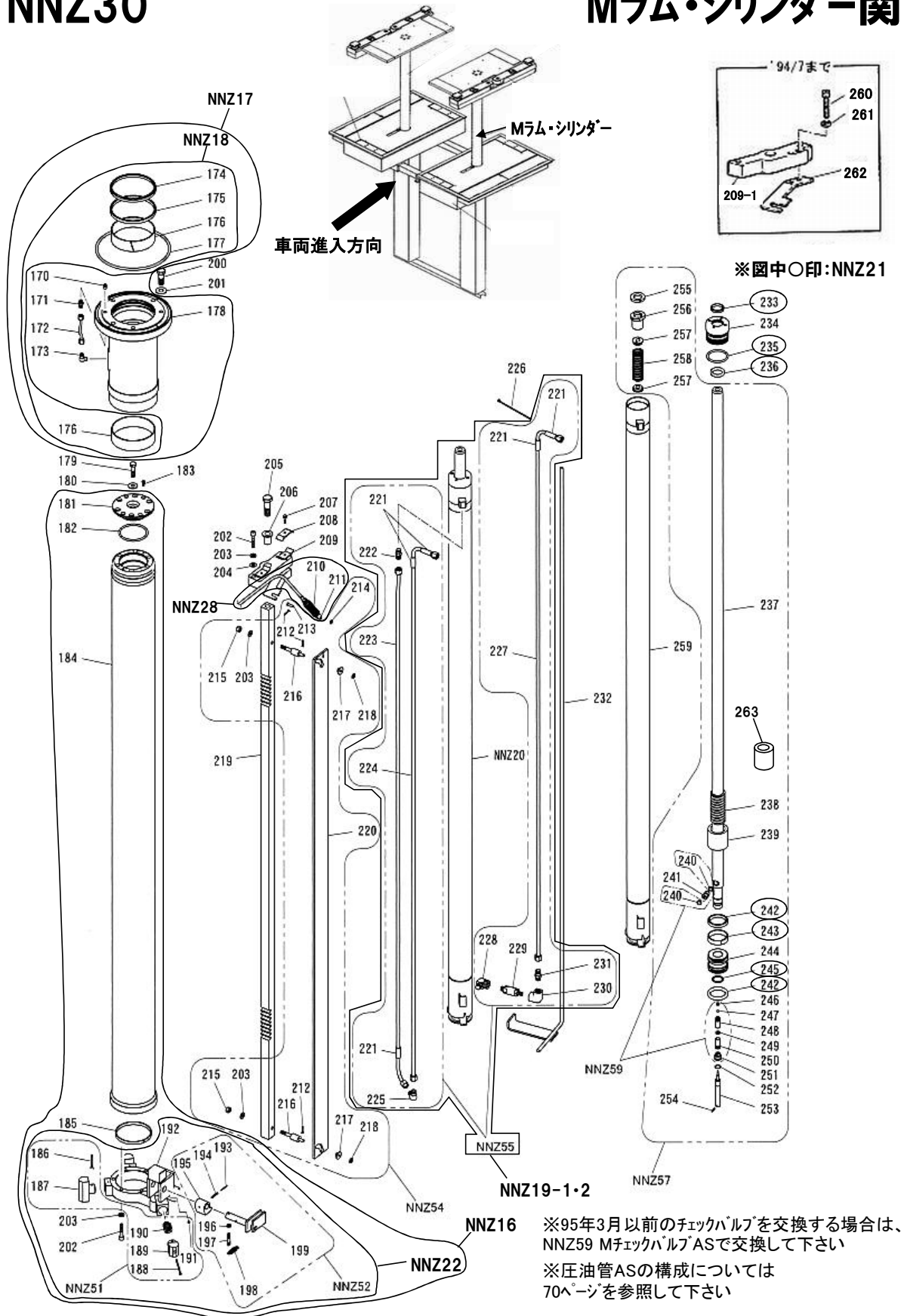
# NNZ30

図番	部品コード	品名	規格	変更時期・備考	単価(税別)			製品使用数 (参考)	
								標準	洗車
NNZ16	75001570	MラムAS	(181~185,202,203, NNZ22)					1	
NNZ17	75001580	ヘッドシリンダーAS	(170-178)					1	
NNZ18	75001651	ヘッドシリンダーP/Kセット	(174-177)	新旧 互換性あり				1	
NNZ19-1	75001641	MシリンダーAS& 配管AS	(NNZ20・NNZ55)	【機番確認】				1	
NNZ19-2	75004760	MシリンダーAS& 配管AS(洗車)	(NNZ20・NNZ55)	洗車用					1
NNZ20	00124580	MシリンダーAS	(233-259)					1	
NNZ21	75001660	MシリンダーP/Kセット	(233・235・236・242・ 243・245)					1	
NNZ22	00125000	MセフティープレートAS	(186-199)					1	
NNZ28	75001720	S・CRケーブール& スプリングAS	(210・211)					1	
NNZ51	70001610	回り止メAS	(186-191)					1	
NNZ52	70001620	MラッチAS	(193-199)					1	
NNZ54	70001640	ラッチ解除ハネAS	(203・212-218・220)					1	
NNZ55-1-1	70001650	M圧油管AS	(221-231)①②④	-94/7				1	
NNZ55-1-2	70001651	M圧油管AS	(221-231)①③⑤	94/8-				1	
NNZ55-2	70001730	M圧油管AS(洗車)	(221-231)⑥⑦⑨	洗車用					1
NNZ57	70001680	MヒストロッドAS	(237-258)					1	
NNZ59	70001710	MチェックバルブAS	(240・246-251)					1	
170	80827025	グリスニップル	GNASPF1/8					1	
171	80814906	コネクター	HS-S-6X1/8					1	
172	75001610	送油管AS	(スリーブ・ナット付)					1	
173	80813906	90°エルボ	HS-E1-6X1/8					1	
174	80803059	ダストシール	DHS136					1	
175-1	受注不可	Uパッキン	USH-136	175-2で 互換性あり	受注不可			1	
175-2	80800430	Oリング	AS432(1516-59)	0907079-				1	
176	50530121	ウエアリング						2	
177	80800176	Oリング	G230					1	
178-1	11501340	ヘッドシリンダー	全長350	芯間1400, 2150,2200, 2400(03.11~)用				1	
178-2-1	11521980	ヘッドシリンダー	全長420	芯間2400(~03.10) ALW30WUONE (~07.12)用				1	
178-2-2	11521981	ヘッドシリンダー	全長420	ALW30WUONE (08/01~)用				1	
179	90911645	6角ホルト	HB1645SE					1	
180	80803826	シールワッシャー	W16					1	
181	11501360	ラムキャップ						1	
182	80800133	Oリング	G85					1	
183	90950615	皿小ネジ	MSF0615SE					2	
184	00124620	ラム本体ヘア						1	
185	51317342	ウエアリングC						1	
186	90973046	割ピン	SP0345SE					2	
187	00125920	W回り止メヘア						2	
188	90920480	6角穴付ホルト	HSB0480					1	
189	00028430	回り止メヘア						1	
190	51317370	セフティープレート押エハネ						1	
191	90930104	6角ナット	HN04SE					1	
192	00125120	Mセフティープレートヘア						1	
193	90980330	ロールピン	SRP0330					1	
194	90980530	ロールピン	SRP0530					1	
195	11502380	ラッチ						1	
196	90930308	6角ナット	HN08(3)SE					1	
197	51317380	バネ掛け		(旧ニュートラル調整ホルト)				1	
198	50627700	ラッチ戻シバネ						1	
199	00125140	Mラッチ軸ヘア						1	
200	90901246	6角ホルト	HB1245-10.9					5	
201	80803820	シールワッシャー	W12					5	
202	90921050	6角穴付ホルト	HSB1050					8	
203	90930510	バネ座金	SW10SE					10	
204	90930710	平座金	PW10SE					2	
205	90901861	6角ホルト	HB1860-10.9					1	
206	11474501	ラックホルダーカラー						1	
207	90770625	座金付6角ホルト	HBS0625SE					2	
208	10161371	配管固定金具						2	



# NNZ30

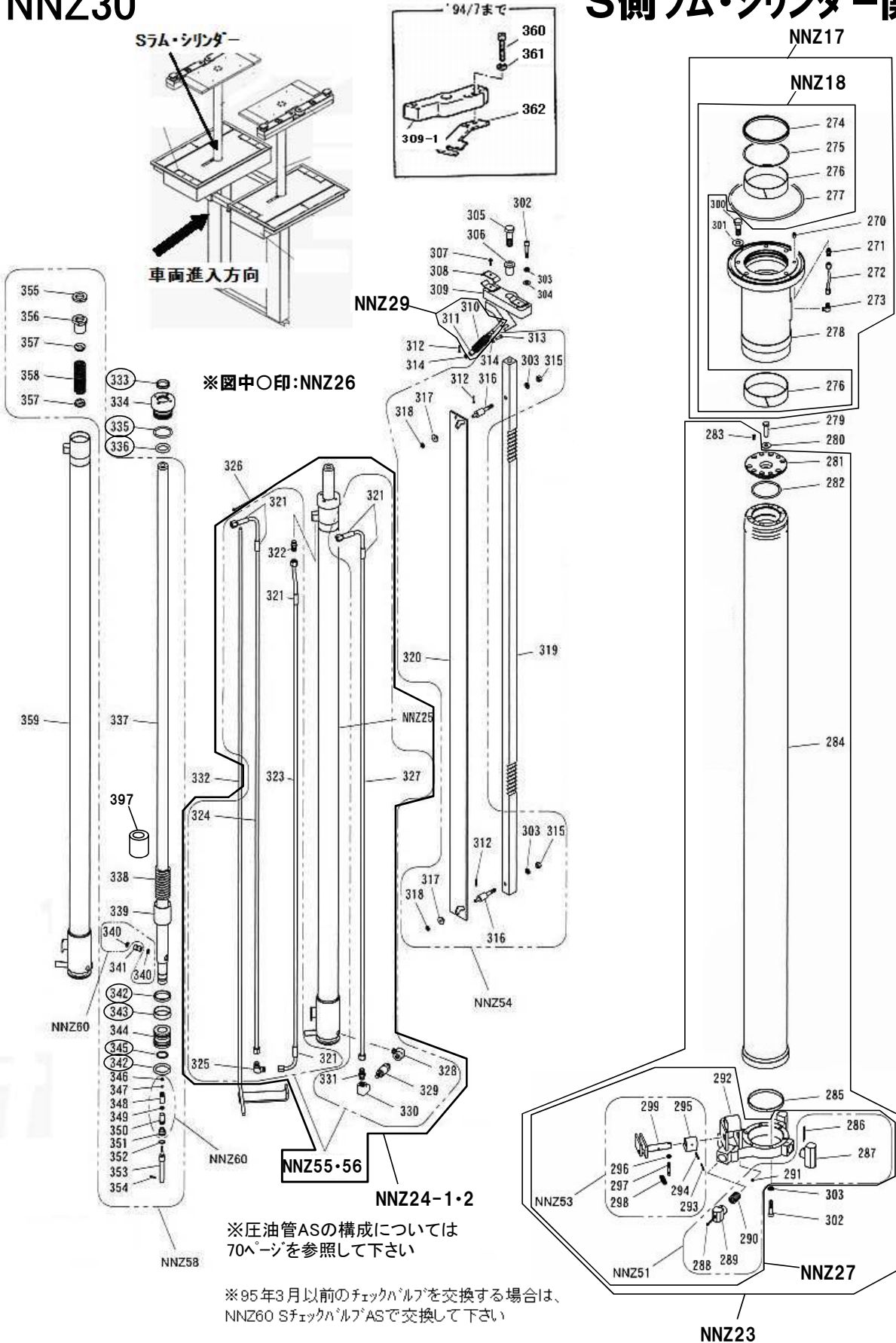
# Mラム・シリンダー関係



図番	部品コード	品名	規格	変更時期・備考	単価(税別)				製品使用数 (参考)	
									標準	洗車
209-1	11502220	ラックホルダー		-94/7					1	
209-2	00125081	Mラックホルダーヘア		94/8-					1	
210	50627640	ケーブルリターンスプリング							1	
211	00125040	SコントロールケーブルAS							1	
212	90972521	割ヒン	SP02.520SE						3	
213	11332620	ケーブルエンドヒン							1	
214	90930706	平座金	PW06SE						2	
215	90930110	六角ナット	HN10SE						2	
216	11502261	ラッチ解除バー軸							2	
217	11502280	ラッチ解除ローラー							2	
218	90930708	平座金	PW08SE						2	
219	11502201	ラック							1	
220	11502241	ラッチ解除バー							1	
221	50627500	圧油管固定パイプ							9	
222	80814910	コネクター	HS-S-10X1/4						1	
223-1	75001590	圧油管A・AS	(スリーブ・ナット付)①						1	
223-2	75004320	圧油管A・AS(洗車)	(スリーブ・ナット付)⑥	洗車用						1
224-1	75001600	圧油管B・AS	(スリーブ・ナット付)②	-94/7					1	
224-2	75001601	圧油管B・AS	(スリーブ・ナット付)③	94/8-					1	
224-3	75004340	圧油管B・AS(洗車)	(スリーブ・ナット付)⑦	洗車用						1
225	80814310	90°ユニオンエルボ	HS-L1-10						1	
226	80825291	ハンタイ	CV-150						1	
227-1	75001620	圧油管E・AS	(スリーブ・ナット付)④	-94/7					1	
227-2	75001630	圧油管F・AS	(スリーブ・ナット付)⑤	94/8-					1	
227-3	75004360	圧油管F・AS(洗車)	(スリーブ・ナット付)⑨	洗車用						1
228	80813103	オスメスエルボ	HS-BC-3/8						1	
229	80821027	ダンパー付ダウンセフティ弁	26995-61800						1	
230	80813956	高圧エルボ	SLA03-000J						1	
231	80814911	コネクター	HS-S-10X3/8						1	
232	00124600	Mシリンダーストップヘア							1	
233	80803035	ダストシール	SDR-35						1	
234	11501480	Mシリンダーカバー							1	
235	80800051	オリング	P60						1	
236	80802735	Uパッキン	GNV-35						1	
237	11501501	Mピストンロッド							1	
238	50627600	シリンダー戻シパネ							1	
239	11501580	Mピストンスペーサー	65X12-66.5						1	
240	11331370	フィルター							2	
241	11501660	ピストンロッドフォーク							1	
242	80802765	Uパッキン	GPY-65						2	
243	50627660	ウェアリングA							1	
244	11501520	Mピストン							1	
245	80800030	オリング	P30						1	
246	11501681	M固定絞り		(95/3~)					1	
247	80843020	鋼球	1/4A	(94/8~)					1	
248	80818591	チェックバルブ(1)	MK3001	(95/3~)					1	
249	11474100	チェック弁カラー		(95/3~)					1	
250	80818592	チェックバルブ(2)	MK3002						1	
251	11501540	チェック弁押エブラグ							1	
252	80845007	軸用C型止メ輪	RRO16						1	
253	11501620	Mチェック弁押エ							1	
254	90980420	ロールピン	SRP0420						1	
255	90930529	パネ座金	SW1X1/8SE						1	
256	11501560	ピストンナット							1	
257	11501640	スプリング受け							2	
258	50627580	Mチェック弁押エパネ							1	
259	受注不可	Mシリンダーヘア		シリンダーASで交換の事	受注不可				1	
260	90920845	六角穴付ホルト	HSB0845	(-95/3)					2	
261	90930508	パネ座金	SW08SE	(-95/3)					2	
262	11502301	ケーブルホルダー-M		(-95/3)					1	
263	11499260	Mピストンスペーサー-L	65X15-70	03年10月までの芯間2400 およびWAL30WUONE のみ使用(239と併用します)					1	

# NNZ30

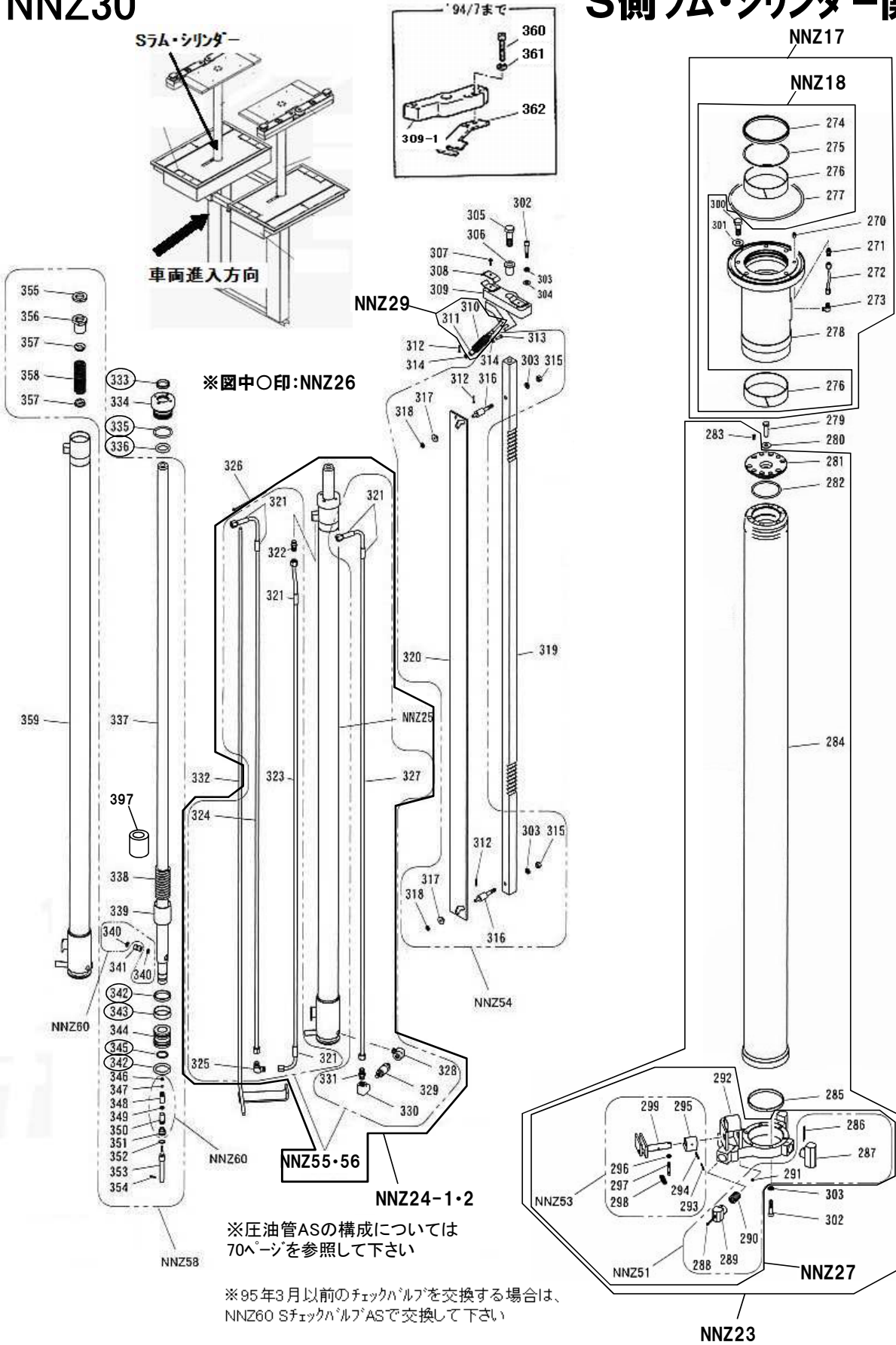
# S側ラム・シリンダー関係



図番	部品コード	品名	規格	変更時期・備考	単価(税別)				製品使用数 (参考)	
									標準	洗車
NNZ17	75001580	ヘッドシリンダーAS	(270-278)						1	
NNZ18	75001651	ヘッドシリンダーP/Kセット	(274-277)	新旧互換性あり					1	
NNZ23	75001670	スラムAS	(281-285・302・303・NNZ27)						1	
NNZ24-1	75001681	SシリンダーAS&配管AS	(NNZ25・321-331)						1	
NNZ24-2	75004770	SシリンダーAS&配管AS(洗車)	(NNZ25・321-331)	洗車用						1
NNZ25	00124800	SシリンダーAS	(333-359)						1	
NNZ26	75001700	SシリンダーP/Kセット	(333・335・336・342・343・345)						1	
NNZ27	00125020	SセフティプレートAS	(286-299)						1	
NNZ29-1	75001730	L・CRケープル&スプリングAS(1400)	(310・311)	ラム芯間1400用					1	
NNZ29-4	75037220	L・CRケープル&スプリングAS(1650)	(310・311)	ラム芯間1650用 ※32PUAJ専用					1	
NNZ29-2	75002050	L・CRケープル&スプリングAS(2250)	(310・311)	ラム芯間2250用					1	
NNZ29-3	75012900	L・CRケープル&スプリングAS(2400)	(310・311)	ラム芯間2400用					1	
NNZ51	70001610	回り止メAS	(286-291)						1	
NNZ53	70001630	SラッチAS	(293-299)						1	
NNZ54	70001640	ラッチ解除バネAS	(303・312-318・320)						1	
NNZ55-1-1	70001650	M圧油管AS	(321-331)①②④	-94/7					1	
NNZ56-1-2	70001670	S圧油管AS	(321-331)①③④	94/8-					1	
NNZ56-2	70001740	S圧油管AS(洗車)	(321-331)⑥⑦⑧	洗車用						1
NNZ58	70001690	SヒストロッドAS	(337-358)						1	
NNZ60	70001720	SチェックバルブAS	(340・346-351)						1	
270	80827025	ゲリスニップル	GNASPF1/8						1	
271	80814906	コネクター	HS-S-6X1/8						1	
272	75001610	送油管AS	(スリーブ・ナット付)						1	
273	80813906	90°エルボ	HS-E1-6X1/8						1	
274	80803059	ダストシール	DHS136						1	
275-1	受注不可	Uバックキ	USH-136	275-2で互換性あり	受注不可				1	
275-2	80800430	Oリング	AS432(1516-59)	0907079-					1	
276	50530121	ウエアリング							2	
277	80800176	Oリング	G230						1	
278-1	11501340	ヘッドシリンダー	全長350	芯間1400, 2150, 2200, 2400(03.11~)用					1	
278-2-1	11521980	ヘッドシリンダー	全長420	芯間2400(~03.10) ALW30WUONE (~07.12)用					1	
278-2-2	11521981	ヘッドシリンダー	全長420	ALW30WUONE (08/01~)用					1	
279	90911645	6角ホルト	HB1645SE						1	
280	80803826	シールワッシャー	W16						1	
281	11501360	ラムキャップ							1	
282	80800133	Oリング	G85						1	
283	90950615	皿小ネジ	MSF0615SE						2	
284	00124620	ラム本体ヘア							1	
285	51317342	ウエアリングC							1	
286	90973046	割ピン	SP0345SE						2	
287	00125920	W回り止メヘア							2	
288	90920480	6角穴付ホルト	HSB0480						1	
289	00028430	回り止メヘア							1	
290	51317370	セフティプレート押エバネ							1	
291	90930104	6角ナット	HN04SE						1	
292	00125200	Sセフティプレートヘア							1	
293	90980330	ロールピン	SRP0330						1	
294	90980530	ロールピン	SRP0530						1	
295	11502380	ラッチ							1	
296	90930308	6角ナット	HN08(3)SE						1	
297	51317380	ハネ掛ケ	(旧ニュートラル調整ホルト)						1	
298	50627700	ラッチ戻シハネ							1	
299	00125220	Sラッチ軸ヘア							1	
300	90901246	6角ホルト	HB1245-10.9						5	
301	80803820	シールワッシャー	W12						5	
302	90921050	6角穴付ホルト	HSB1050						8	
303	90930510	ハネ座金	SW10SE						10	
304	90930710	平座金	PW10SE						2	

# NNZ30

# S側ラム・シリンダー関係



図番	部品コード	品名	規格	変更時期・備考	単価(税別)			製品使用数 (参考)	
								標準	洗車
305	90901861	6角ボルト	HB1860-10.9						1
306	11474501	ラックホルダーカラー							1
307	90770625	座金付6角ボルト	HBS0625SE						1
308	10161371	配管固定金具							1
309-1	11502220	ラックホルダー		-94/7					1
309-2	00125101	Sラックホルダーヘア		94/8-					1
310	50627640	ケーブルリターンスプリング							1
311-1	00125060	LコントロールケーブルAS (1400)	ラム芯間1400用						1
311-5	00089140	LコントロールケーブルAS (1650)	ラム芯間1650用					1	
311-2	00126080	LコントロールケーブルAS (2250)	ラム芯間2250用						1
311-4	00209500	LコントロールケーブルAS (2400)	ラム芯間2400用						1
312	90972521	割ヒン	SP02.520SE						3
313	11332620	ケーブルエンドヒン							1
314	90930706	平座金	PW06SE						2
315	90930110	6角ナット	HN10SE						2
316	11502261	ラッチ解除バー軸							2
317	11502280	ラッチ解除ローラー							2
318	90930708	平座金	PW08SE						2
319	11502201	ラック							1
320	11502241	ラッチ解除バー							1
321	50627500	圧油管固定パイプ							9
322	80814910	コネクター	HS-S-10X1/4						1
323-1	75001590	圧油管A・AS	(スリーブ・ナット付)①					1	
323-2	75004320	圧油管A・AS(洗車)	(スリーブ・ナット付)⑥	洗車用					1
324-1	75001600	圧油管B・AS	(スリーブ・ナット付)②	-94/7				1	
324-2	75001601	圧油管B・AS	(スリーブ・ナット付)③	94/8-				1	
324-3	75004340	圧油管B・AS(洗車)	(スリーブ・ナット付)⑦	洗車用					1
325	80814310	90°ユニオンエルボ	HS-L1-10						1
326	80825291	ハンタイ	CV-150						1
327-1	75001620	圧油管E・AS	(スリーブ・ナット付)④					1	
327-2	75004380	圧油管E・AS(洗車)	(スリーブ・ナット付)⑧	洗車用					1
328	80813103	オスメスエルボ	HS-BC-3/8						1
329	80821027	ダンパー付ダウンセフティ弁	26995-61800						1
330	80813956	高圧エルボ	SLA03-000J						1
331	80814911	コネクター	HS-S-10X3/8						1
332	00124820	Sシリンダーストップバーヘア							1
333	80803035	ダストシール	SDR-35						1
334	11502020	Sシリンダーカバー							1
335	80800048	Oリング	P50A						1
336	80802735	Uパッキン	GNV-35						1
337	11502041	Sピストンロッド							1
338	50627600	シリンダー戻シパネ							1
339	11502120	Sピストンスパーサー	55X4-66.5						1
340	11331370	フィルター							2
341	11501660	ピストンロッドチョーク							1
342	80802755	Uパッキン	GPY-55						2
343	50627680	ウェアリングB							1
344	11502060	Sピストン							1
345	80800030	Oリング	P30						1
346	11502181	S固定絞り							1
347	80843020	鋼球	1/4A						1
348	80818591	チェックバルブ(1)	MK3001						1
349	11474100	チェック弁カラー							1
350	80818592	チェックバルブ(2)	MK3002						1
351	11501540	チェック弁押エブラグ							1
352	80845007	軸用C型止メ輪	RRO16						1
353	11502080	Sチェック弁押エ							1
354	90980420	ロールピン	SRP0420						1
355	90930529	パネ座金	SW1X1/8SE						1
356	11501560	ピストンナット							1
357	11501640	スプリング受け							2
358	50627720	Sチェック弁押エパネ							1
359	受注不可	Sシリンダーヘア		シリンダーASで交換の事			受注不可		1
360	90920845	6角穴付ボルト	HSB0845	(-95/3)					2
361	90930508	パネ座金	SW08SE	(-95/3)					2
362	11502301	ケーブルホルダーM		(-95/3)					1
397	11499280	SピストンスパーサーL	55X10-70	03年10月までの芯間2400 およびWAL30WUONE のみ使用(339と併用します)					1

# 2003年10月以前生産分

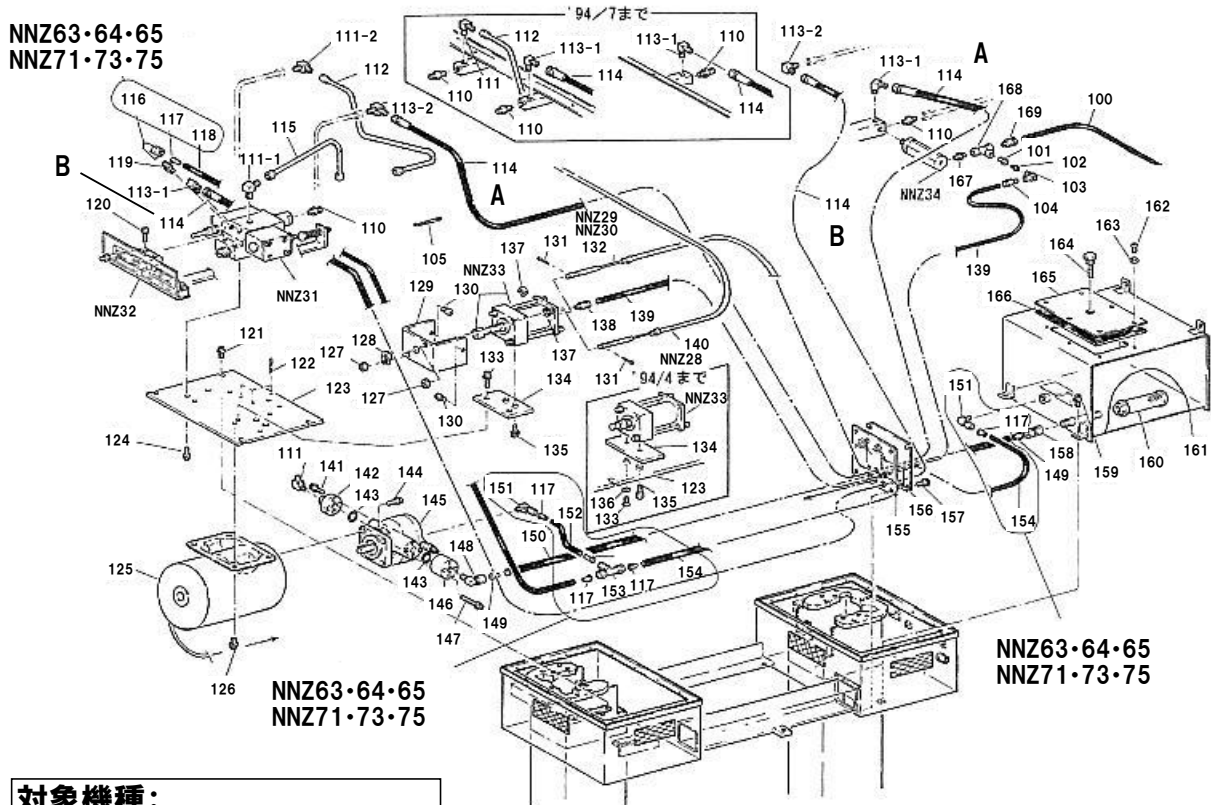
## 2003年10月以前生産分 NNZシリーズ ギヤポンプリリーフ設定値一覧表

仕様	リフト 芯間	型式	年式									芯間	03.11～
			94.3～94.9	94.10～	95.10～	97.12～	98.10～	99.11～	01.4～	02.1～03.10			
内蔵	1400	NNZ30U	80818010	80818010	80818010	80818010	80818010	80818010	80818010	80818010	80818011		-
		NNZ30AU	80818010	80818010	80818010	80818010	80818010	80818010	80818010	80818010	80818011		80818206
		NNZ25PU	-	-	-	-	80818011	-	-	-	-		-
		NNZ30PU	-	-	-	-	-	80818011	80818011	80818011			-
		NNZ30PUJ	-	-	-	-	-	-	80818011	80818011			-
		NNZ30KAU	-	-	-	-	-	-	80818011	80818011			80818206
		NNZ25AUSA	-	-	-	-	-	-	-	-			80818206
		NNZ25KAUB	-	-	-	-	-	-	-	-			80818206
		NNZ30AUP	-	-	-	-	-	-	-	-			80818206
		NNZ30GPUA	-	-	-	-	-	-	-	-			80818206
		NNZ30AUSA	-	-	-	-	-	-	-	-			80818206
		NNZ30KAUB	-	-	-	-	-	-	-	-			80818206
		NNZ30KAUBN	-	-	-	-	-	-	-	-			80818206
		NNZ30KAUJ	-	-	-	-	-	-	-	-			80818206
	NNZ30PUA	-	-	-	-	-	-	-	-			80818206	
	NNZ30PUAJ	-	-	-	-	-	-	-	-			80818206	
	NNZ32PUAJR	-	-	-	-	-	-	-	-			80818206	
	1650	NNZ32PUA	-	-	-	-	-	-	-	-	-		80818206
		NNZ32PUAJ	-	-	-	-	-	-	-	-	-		80818206
	2150/ 2250	NNZ30WU	80818010	80818011	80818011	80818011	80818011	80818011	80818011	80818011	2250		80818206
		NNZ30WPU	-	-	-	-	-	80818011	80818011	80818011	2250		80818206
	2400	NNZ30WPU	-	-	-	-	-	-	-	-	2250		80818206
		NNZ30WPUH	-	-	-	-	-	-	-	-	2250		80818206
	別置	1400	NNZ30	80818010	80818010	80818010	80818010	80818010	80818010	80818010	-		-
NNZ30A			80818010	80818010	80818010	80818010	80818010	80818010	80818010	-		-	
NNZ30S			80818010	80818010	80818010	80818010	80818010	80818010	80818010	80818011		-	
NNZ30AS			80818010	80818010	80818010	80818010	80818010	80818010	80818010	80818011		-	
WNNZ30			-	-	80818011	80818011	80818011	80818011	80818011	80818011		-	
NNZ25P			-	-	-	-	80818011	80818011	-	-		-	
NNZ25PS			-	-	-	-	80818011	80818011	-	-		-	
NNZ30P			-	-	-	-	80818011	80818011	-	-		-	
NNZ30PS			-	-	-	-	-	80818011	80818011	80818011		-	
NNZ30KA			-	-	-	-	-	-	80818011	80818011		-	
NNZ30PJ			-	-	-	-	-	-	80818011	80818011		-	
NNZ30PA			-	-	-	-	-	-	-	-		80818206	
WNNZ25ASA			-	-	-	-	-	-	-	-		80818206	
WNNZ30A			-	-	-	-	-	-	-	-		80818206	
WNNZ30ASA		-	-	-	-	-	-	-	-		80818206		
WNNZ30GPA		-	-	-	-	-	-	-	-		80818206		
WNNZ30KA		-	-	-	-	-	-	-	-		80818206		
WNNZ30PA		-	-	-	-	-	-	-	-		80818206		
WNNZ32PA		-	-	-	-	-	-	-	-		80818206		
WNNZ32PAJ		-	-	-	-	-	-	-	-		80818206		
2150/ 2250		NNZ30W	80818011	80818011	80818011	80818011	80818011	80818011	-	-		-	
		NNZ30WS	80818010	80818011	80818011	80818011	80818011	80818011	80818011	80818011		-	
		NNZ30WP	-	-	-	-	-	80818011	80818011	80818011		-	
		WNNZ30W	-	-	80818011	80818011	80818011	80818011	80818011	80818011	2250	80818206	
2400	WNNZ30WP	-	-	-	-	-	-	-	-	2250	80818206		
	NNZW30W	-	-	-	-	80818140	80818140	80818140	80818140		-		
NNZW30WP	-	-	-	-	-	80818140	80818140	80818140		-			

<b>A</b>	部品コード	80818010	ポンプ型式	GPEO-A1-AB55L-S
			リリーフ設定圧力	150kg/cm <sup>2</sup> (14.7MPa)
<b>B</b>	部品コード	80818011	ポンプ型式	GPEOA1AB45L-170
			リリーフ設定圧力	170kg/cm <sup>2</sup> (16.7MPa)
<b>C</b>	部品コード	80818140	ポンプ型式	GPEO-A1-AB40L
			リリーフ設定圧力	185kg/cm <sup>2</sup> (18.1MPa)
<b>D</b>	部品コード	80818206	ポンプ型式	PAZLD728
			リリーフ設定圧力	圧力設定なし

- 内蔵式油圧ユニット関係 ..... 18～21  
(●■★)
- 別置式油圧ユニット関係 ..... 22～25  
(▲)
- 油圧ユニット別置式本体内部関係 ..... 26～29  
(▲)
- サブプレート&バルブAS関係 ..... 30～31  
(●▲■★)
- 爪外しシリンダー&セフティバルブ関係 ..... 32～33  
(●▲■★)
- ユニット内蔵式制御ボックス関係 ..... 34～35  
(●)
- ユニット別置式制御ボックス関係 ..... 36～37  
(▲)
- アルネオアーム式制御ボックス関係 ..... 38～39  
(■)
- NNZ30PUJ制御ボックス関係 ..... 40～41  
(★)





- 対象機種:**
- NNZ25PU
  - NNZ30U
  - NNZ30AU(～2003/10)
  - NNZ30AUSA
  - NNZ30PU
  - NNZ30KAU(～2003/10)
  - NNZ30WU(～2003/10)
  - NNZW30WU
  - NNZ30WPU(～2003/10)
  - NNZW30WPU
  - ★ NNZ30PUJ

- (対象機種●印)  
制御ボックス関係は  
P.34～35を参照して下さい
- (対象機種■印)  
制御ボックス関係は  
P.38～39を参照して下さい
- (対象機種★印)  
制御ボックス関係は  
P.40～41を参照して下さい

内蔵式油圧ユニット関係

NNZ30(～2003/10)

図番	部品コード	品名	規格	変更時期・備考	単価(税別)			製品使用数 (参考)		
								ラム芯間		
								1400	2150	2400
NNZ28	75001720	S・CRケーブル&スプリングAS								1
NNZ29	75001730	L・CRケーブル&スプリングAS		芯間1400				1		
NNZ30-1	75002050	L・CRケーブル&スプリングAS		芯間2150					1	
NNZ30-2	75012900	L・CRケーブル&スプリングAS		芯間2400						1
NNZ31	75001550	サブプレート&バルブAS								1
NNZ32	00124360	バルブレバーAS								1
NNZ33	00124440	爪外シエアシリンダーAS								1
NNZ34	00124420	セフティバルブAS								1
NNZ63	70001750	戻油チューブAS	116～118,151～153,154-1	芯間1400				1		
NNZ64	70001760	戻油チューブAS	116～118,151～153,154-2	芯間2150					1	
NNZ65	70001770	戻油チューブAS	116～118,151～153,154-3	芯間2400						1
NNZ71	70001910	戻油チューブ高圧AS (オプション)	戻油チューブA・C, サクションチューブを 高圧ホースに変更するキット	(1台分セット)				1		
NNZ73	70001920	戻油チューブ高圧AS (オプション)	戻油チューブA・C, サクションチューブを 高圧ホースに変更するキット	(1台分セット)					1	
NNZ75	70001780	戻油チューブ高圧AS (オプション)	戻油チューブA・C, サクションチューブを 高圧ホースに変更するキット	(1台分セット)						1
110	80814910	コネクター	HS-S-10×1/4	94/8～数変更						5→2
111-1	80813910	90° エルボ	HS-1-10×1/4	94/8～数変更						3→2
111-2	80814310	90° ユニオンエルボ	AS-L1-10	94/8上旬～						1
112	75001500	圧油管C・AS	(スリーブ・ナット付)	～94/7						1
112	75001501	圧油管C・AS	(スリーブ・ナット付)	94/8上旬～						1
113-1	80813059	アダプター	N020(PT1/4)	94/8～数変更						4→2
113-2	80810760	ホース接続ユニオンエルボ	KLE10-020N	94/8上旬～						2
114-1	50627221	高圧ホース	K-175-06×1950	(N0313-1×2ヶ付)				2		
114-2	50628261	高圧ホース	K-175-06×2700	(N0313-1×2ヶ付)					2	
114-3	50536300	高圧ホース	K-210-06×2950	(N0313-1×2ヶ付)						2
115	75001510	圧油管D・AS	(スリーブ・ナット付)							1
116	80811740	メスエルボユニオン	MB-5122							1
117	80817616	インサートリング	INS-U12							6
118	50627260	戻油チューブC	U9512-350							1
119	80811102	ニップル	NP1/4SE							1
120	90920620	6角穴付ホルト	HSB0620							2
121	90790820	座金付6角ホルト	HBPS0820SE							4
122	90810520	ロールピン	SRP0520ステンレス							3
123	11500721	ユニットベース								1
124	90760820	座金付6角穴付ホルト	HSBS0820SE							2
125-1	80820010	モーター(※)	TWC4703AG 1.5KW 200V							1
125-2	80820140	モーター(※)	TO-K5 2.2KW 200V					1		
126	90790610	座金付6角ホルト	HBPS0610SE							4
127	90932108	溝付6角ナット	CN08SE							2
128	80845006	軸用C形止メ輪	RRO15							1
129	11361740	ケーブルブラケット								1
130	90920610	6角穴付ホルト	HSB0610							2
131	90972021	割ピン	SP0220SE							2
132-1	00125060	LコントロールケーブルAS						1		
132-2	00126080	LコントロールケーブルAS							1	
132-3	00032500	LコントロールケーブルAS								1
133-1	91000820	6角穴付皿ホルト	HSF0820	(～94/4)						1
133-2	90760612	座金付6角穴付ホルト	HSBS0612	(94/5～)						2
134	11500780	ケーブルブラケットガイド		(94/5～)						1
135-1	90760825	座金付6角穴付ホルト	HSBS0825	(～94/4)						1
135-2	90920825	6角穴付ホルト	HSB0825	(94/5～)						2
136	91100508	皿ハネ座金	CDW2H08	(～94/4)						1
137	80847510	E形止メ輪	E07SE							2
138	80817206	ハーフユニオン	ZH-062							1
139-1	50627200	エアホースB	F1506-1400					1		
139-2	50628280	エアホースB	F1506-2200						1	
139-3	50536320	エアホースB	F1506-2450							1
140	00125040	SコントロールケーブルAS	L=757							1
141	90760630	座金付6角穴付ホルト	HSBS0630							4





# 別置式油圧ユニット関係

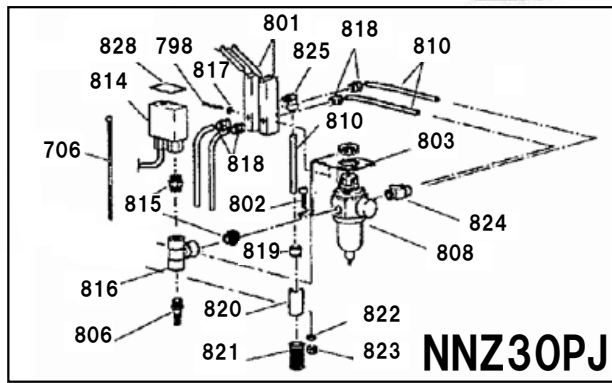
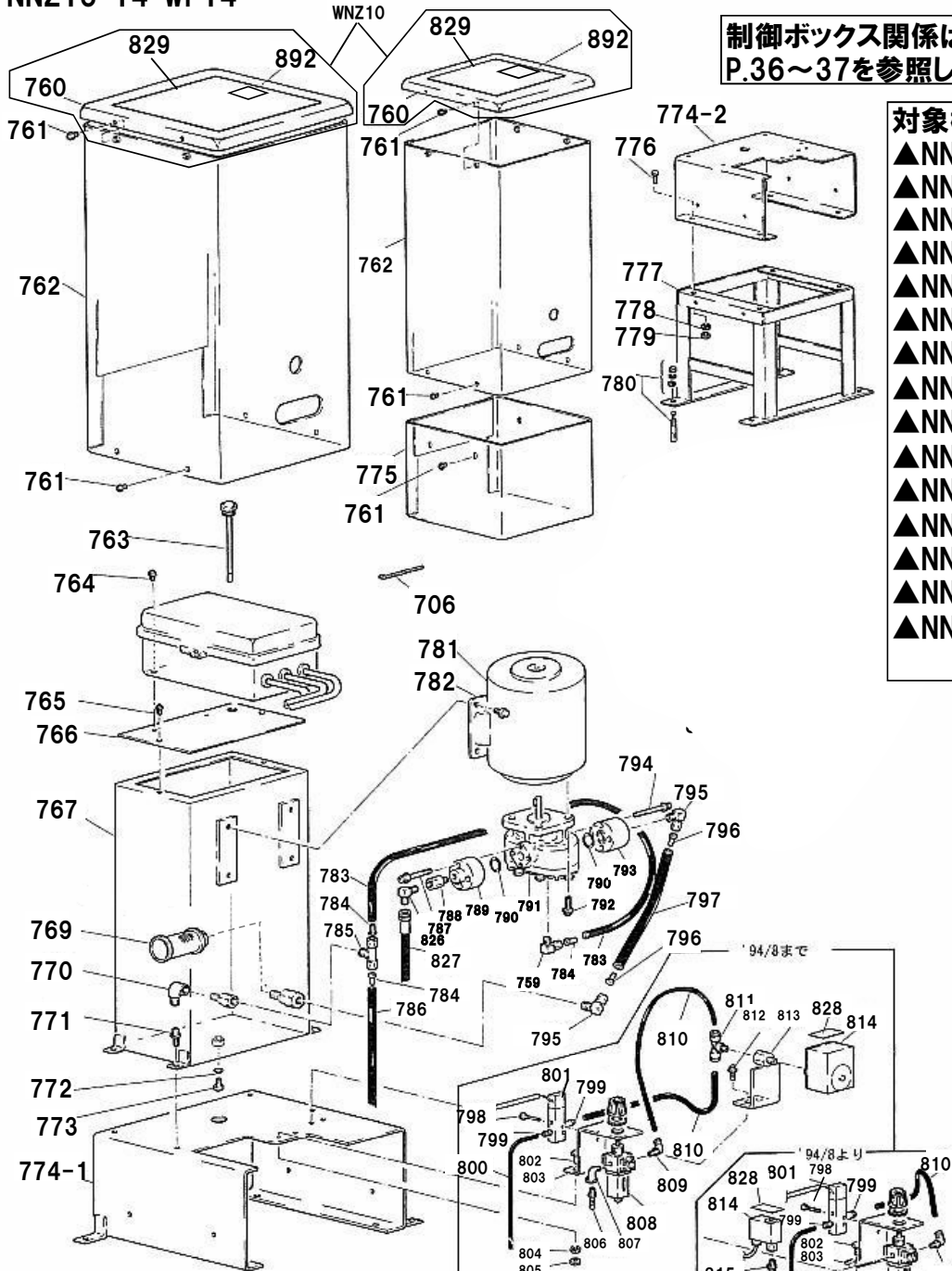
NNZ30(～2003/10)

NNZ13・14・WP14

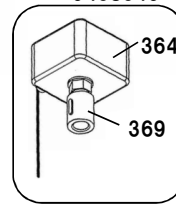
制御ボックス関係は  
P.36～37を参照して下さい

対象機種:

- ▲NNZ25P
- ▲NNZ25PS
- ▲NNZ30
- ▲NNZ30S
- ▲NNZ30A
- ▲NNZ30AS
- ▲NNZ30KA
- ▲NNZ30P
- ▲NNZ30PS
- ▲NNZ30W
- ▲NNZ30WS
- ▲NNZ30PJ
- ▲NNZ30WP
- ▲NNZ30WP

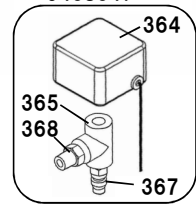


圧カスイッチ対策品  
～9408046



363-3

圧カスイッチ対策品  
9408047～



363-4

別置式油圧ユニット関係

NNZ30(～2003/10)

図番	部品コード	品名	規格	変更時期・備考	単価(税別)					製品使用数(参考)						
										標準		スタート仕様				
					1400	2150	2400	1400	2150	2400						
NNZ13-1	75001820	油圧ユニットAS		【色確認】				1								
NNZ13-2	75002080	油圧ユニットAS		【色確認】					1							
NNZ14-1	75001850	油圧ユニットAS		【色確認】							1					
NNZ14-2	75002110	油圧ユニットAS		【色確認】									1			
WP14-1	00114140	油圧ユニットAS	NNZ30WP用	【色確認】					1							
WP14-2	00114940	油圧ユニットAS	NNZW30WP用	【色確認】						1						
NNZ72	70001840	戻油チューブ高圧AS		L=6200				1				1				
NNZ74	70001890	戻油チューブ高圧AS	戻油チューブAを高圧ホースに変更するキット(1台分セット) ※オプション	L=7000					1				1			
NNZ76	70001790	戻油チューブ高圧AS		L=7250							1				1	
NNZ77	70014114	戻油チューブ高圧AS		L=8000 (オプション)									1			
WNZ10	75032000	ユニットケース上板AS		(760・829・892)	色は黒のみとなります									1		
363-3	70002708	圧カススイッチH AS	(364,369)	814の対策品 ～9408046										1		
363-4	70002709	圧カススイッチJ AS	(364,365,367,368)	814の対策品 9408047～										1		
364	30821190	圧カススイッチ	GS1AS	設定圧0.6MPa										1		
365	80815202	チー	HS-TC-1/4											1		
367	80827504	エアチャックオス	PT1/4											1		
368	80814501	ニッフル	HS-NA-1/4											1		
369	80811302	ソケット	SC1/4SE											1		
759	80817336	エルボユニオン	ML-2122											1		
760	受注不可	ユニットケース上板	WNZ10で交換の事		受注不可									1		
761	90750610	座金組込ナベ小ネジ	MSRP0610SE							8					12	
762-1-1	00125600	ユニットケース側板ヘア	【色確認】	(～95/7)						1						
762-1-2	00125601	ユニットケース側板ヘア	【色確認】	(95/8～)						1						
762-2-1	00126000	ユニットケース側板ヘア	【色確認】	(～95/7)											1	
762-2-2	00125601	ユニットケース側板ヘア	【色確認】	(95/8～)											1	
763	00125560	レベルバーAS												1		
764	90750415	座金組込ナベ小ネジ	MSRP0415SE											2		
765	90750508	座金組込ナベ小ネジ	MSRP0508SE											2		
766	11503280	タンクフタ		【色確認】										1		
767	00161120	オイルタンクヘア		【色確認】										1		
769	80818950	ストレナー	SS40610-15											1		
770	80810703	オスメスエルボ	STE3/8SE											1		
771	90760815	座金付六角穴付ボルト	HSBS0815											4		
772	80800250	オリング	P12相当											1		
773	90911220	六角ボルト	HB1220SE											1		
774-1-1	00125620	ユニットシャーンヘア	【色確認】高さ200mm	-9510053						1						
774-1-2	00125622	ユニットシャーンヘア	【色確認】高さ100mm	9510054-						1						
774-2-1	11503480	ユニットシャーン	【色確認】高さ200mm	-9510053											1	
774-2-2	11503481	ユニットシャーン	【色確認】高さ100mm	9510054-											1	
775	00126020	ユニット台カバーヘア	【色確認】											1		
776	90910820	六角ボルト	HB0820SE											4		
777	00126040	ユニット台ヘア	【色確認】											1		
778	90930508	ハネ座金	SW08SE											4		
779	90930108	六角ナット	HN08SE											4		
780	91010870	オールアンカー	AAC-0870							2					4	
781-1	80820010	モーター(※)	TWC4703AG1.5KW	P.23参照											1	
781-2	80820140	モーター(※)	TO-K5 2.2kw	P.23参照					1				1			
782	90790610	座金付六角ボルト	HBPS0610SE+ミノツキ											4		
783-1	51307500	ドレンホース	F1512-600	(～95/4)										1		
783-2	50627260	戻油チューブC	U9512-350	(95/5～)										1		
784-1	80817612	インサートリング	INS-F12	(～95/4)										3		
784-2	80817616	インサートリング	INS-U12	(95/5～)										3		
785	80814974	C形チースユニオン	NC-3123											1		
786-1-1	50628020	戻油チューブA	U9512-6200	(～02/7、以降786-3)					1				1			
786-2-1	50628500	戻油チューブA	U9512-7000	(～02/7、以降786-3)						1				1		
786-3	50536520	戻油チューブA	U9512-7250								1				1	
787	90760630	座金付六角穴付ボルト	HSBS0630											4		
788	80820463	オスメソケットB形	SSS02-030J											1		
789	11473560	ポンプ継手A												1		
790	80800018	オリング	P20											2		
791-1	80818010	キヤポンプ(※)	GPEO-A1-AB55L						1				1			
791-2	80818011	キヤポンプ(※)	GPEO-A1-AB45L						1				1			
791-3	80818140	キヤポンプ	GPEO-A1-AB40L	(芯間2400)								1			1	

# 別置式油圧ユニット関係

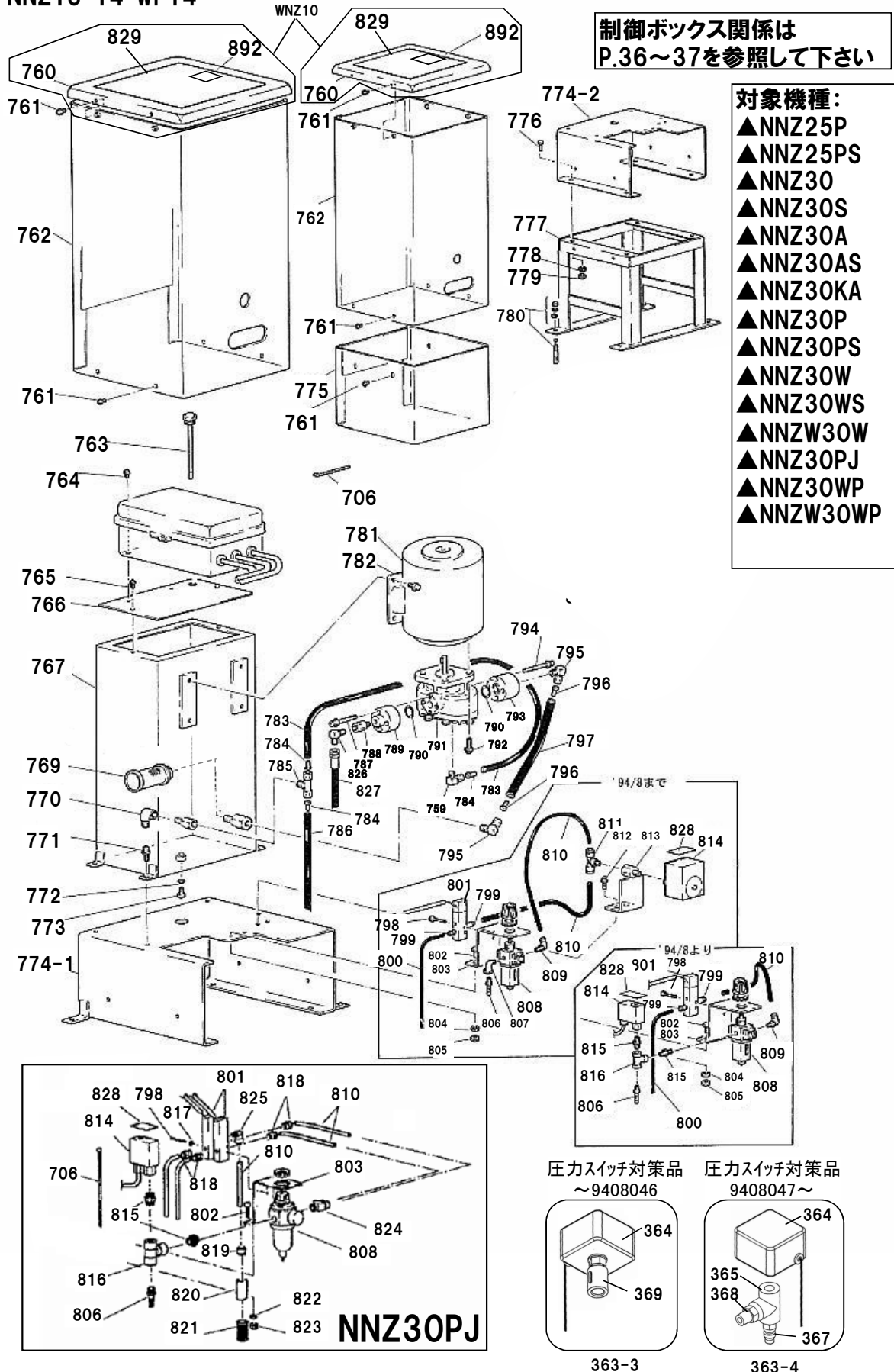
NNZ30(～2003/10)

NNZ13・14・WP14

制御ボックス関係は  
P.36～37を参照して下さい

対象機種:

- ▲NNZ25P
- ▲NNZ25PS
- ▲NNZ30
- ▲NNZ30S
- ▲NNZ30A
- ▲NNZ30AS
- ▲NNZ30KA
- ▲NNZ30P
- ▲NNZ30PS
- ▲NNZ30W
- ▲NNZ30WS
- ▲NNZ30PJ
- ▲NNZ30WP
- ▲NNZ30WP



別置式油圧ユニット関係

NNZ30(～2003/10)

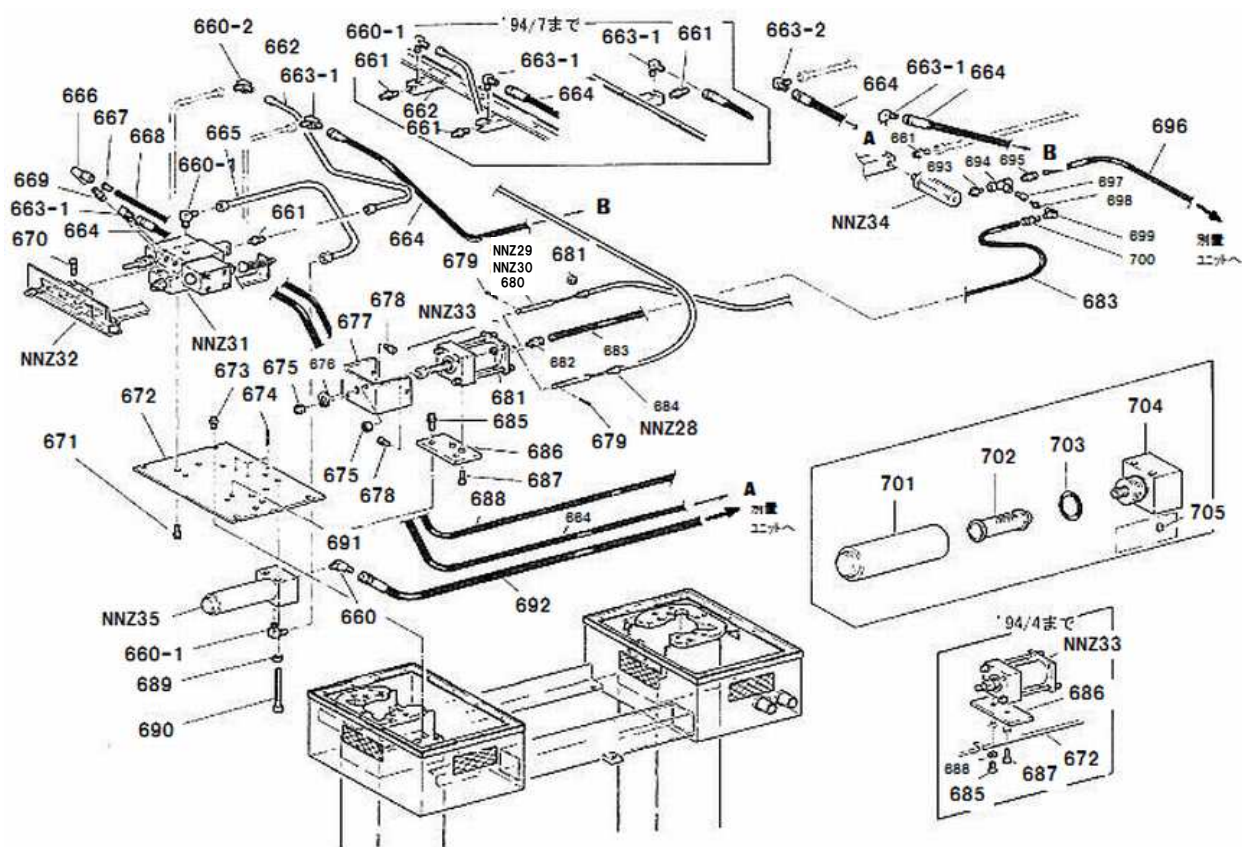
図番	部品コード	品名	規格	変更時期・備考	単価(税別)				製品使用数(参考)				
					標準	1400	2150	2400	標準	1400	2150	2400	
792	90890820	座金付六角ホルト	HBS0820SE										4
793	10611121	ポンプ継手B											1
794	90760640	座金付六角穴付ホルト	HSBS0640										3
795	80817335	エルボユニオン	ML-2154										2
796	80817615	インサートリング	INS-F15										2
797	51307460	給油管	F1515-175										1
798	90750320	座金組込ナベ小ネジ	MSRP0320SE										2
799	80817012	ハーフユニオン	CH-065MS	(95/5～)									2
800	51307800	エアホース	F1506-8300										1
801-1	80821084	セレックスバルブ	3KA110-GS6 DC24V(CKD)	(～95/5) ※799は不要									1(30PJは2)
801-2	80821105	セレックスバルブ	3KA110-M5	(95/5～)									1(30PJは2)
802	90910618	六角ホルト	HB0618SE										2
803	11362400	エアフィルター取付板											1
804	90930506	パネ座金	SW06SE										2
805	90930106	六角ナット	HN06SE										2
806	80827505	エアチャックオス・メス (各1ヶセット)	PT1/4										1
807	80810702	オスメスエルボ	STE1/4SE										1
808-1	80826000	フィルターレギュレーター (プラスチック製)	W1000-8-B3(CKD) ※減圧弁	(～95/10)									1
808-1-2	70826000	フィルターレギュレーター カップのみ	808-1Iに付属										1
808-2	80821173	フィルターレギュレーター (鉄製)	B7019-2C-MB (カップのみ受注不可)	(95/10～)									1
809	80817226	エルボユニオン	ZL-062										1
810	50627121	エアホースC	F1506-200										1(30PJは2)
811	80817286	C形ユニオン	ZC-062	(～94/8)									1
812	90790610	座金付六角ホルト	HBPS0610SE	(～94/8)									2
813	00125640	圧カススイッチ取付板ヘア 【色確認】		(～94/8)									1
814	受注不可	圧カススイッチ(シールなし)	PS1	年式に応じ363-3, 363-4で交換の事	受注不可								1
815	80811102	ニップル	NP1/4SE	(94/9～)									2
816	80811802	チー	T1/4SE	(94/9～)									1
817	90930703	平座金	PW03SE	NNZ30PJ用					2				
818	80817004	ハーフユニオン	SLH-065MV	NNZ30PJ用					4				
819	80817206	ハーフユニオン	ZH-062	NNZ30PJ用					1				
820	80811302	ソケット	SC1/4SE	NNZ30PJ用					1				
821	80821104	サイレンサー	SLW-8A	NNZ30PJ用					1				
822	90930506	パネ座金	SW06SE	NNZ30PJ用					2				
823	90930106	六角ナット	HN06SE	NNZ30PJ用					2				
824	80817262	PT付Y型ユニオン	ZY-041N	NNZ30PJ用					1				
825	80817224	エルボユニオン	ZL-065M	NNZ30PJ用					1				
826	80813056	アダプター	N020										1
827-1-1	50628040	高圧ホースB (アダプター付)	K-175-09×6200	(～02/7)					1			1	
827-1-2	50536500	高圧ホースB (アダプター付)	K-175-09×7250	(02/8～)									1
827-2-1	50628520	高圧ホースB (アダプター付)	K-175-09×7000	(～02/7、 以降827-1-2)						1			1
828	50627140	コーションシールB											1
829-1	受注不可	コーションシール	829-5で交換の事	(～95.8)	受注不可				1			1	
829-2	受注不可	コーションシール	829-5で交換の事	(～95.8)	受注不可					1			1
829-3	受注不可	コーションシール	829-5で交換の事	(95.9～)	受注不可							1	
829-4	受注不可	コーションシール	829-5で交換の事	WNNZ30W用	受注不可					1			1
829-5	50536741	コーションシール	新旧互換性有										
706	80825216	ハンタイ	PLT-1.51L=1400										2
892	51310460	コーションシールL		WNZ10Iに付属									1
<b>※モーター対象機種</b>													
125-1	80820010	モーター(※)	TWC4703AG 1.5KW 200V										1
下記以外の全機種													
125-2	80820140	モーター(※)	TO-K5 2.2KW 200V						1			1	
NNZ30KA,30P,30PS													
<b>※キヤホン対象機種</b>													
791-1	80818010	キヤホン(※)	GPEO-A1-AB55L						1			1	
		NNZ30,30S,30A,30AS,25P,25PS(芯間1400)		94.3～01.12									
		NNZ30W,30WS(芯間2150)		94.3～94.9									
791-2	80818011	キヤホン(※)	GPEO-A1-AB45L						1			1	
		NNZ30,30S,30A,30AS,25P,25PS(芯間1400)		02.1～03.10									
		NNZ30W,30WS(芯間2150)		94.10～03.10									
		上記以外の全機種(芯間2400を除く)		～03.10									



# NNZ30

## 油圧ユニット別置式本体内部関係

(～2003/10)



### 対象機種:

- ▲NNZ25P
- ▲NNZ25PS
- ▲NNZ30
- ▲NNZ30S
- ▲NNZ30A
- ▲NNZ30AS
- ▲NNZ30KA
- ▲NNZ30P
- ▲NNZ30PS
- ▲NNZ30W
- ▲NNZ30WS
- ▲NNZW30W
- ▲NNZ30PJ

ユニット別置式本体内部

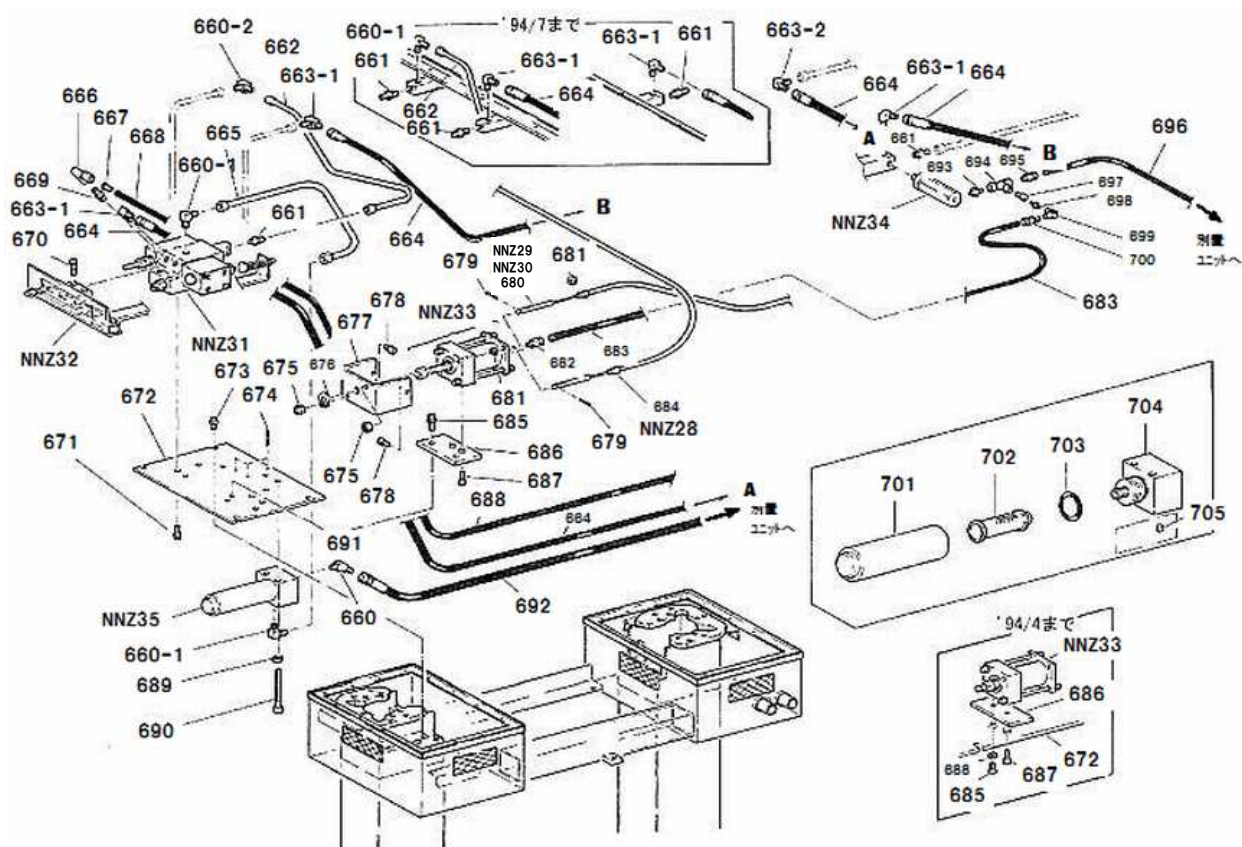
NNZ30(～2003/10)

図番	部品コード	品名	規格	変更時期・備考	単価(税別)			製品使用数 (参考)		
								ラム芯間		
								1400	2150	2400
NNZ28	75001720	S・CRケーブル&スプリングAS								1
NNZ29	75001730	L・CRケーブル&スプリングAS						1		
NNZ30	75002050	L・CRケーブル&スプリングAS							1	
NNZ30-1	75012900	L・CRケーブル&スプリングAS								1
NNZ31	75001550	サブプレート&ハルブAS								1
NNZ32	00124360	ハルブレバーAS								1
NNZ33	00124440	爪外シエア・シリンダーAS								1
NNZ34	00124420	セフティーハルブAS								1
NNZ35	75001810	フィルターブロックAS	(491～494)							1
660-1	80813910	90° エルボ	HS-E1+10×1/4	(94/8～数変更)						3→2
660-2	80814310	90° ユニオンエルボ	HS-L1-10	(94/8上旬～)						1
661	80814910	コネクター	HS-S-10×1/4	(94/8～数変更)						5→2
662-1	75001500	圧油管C・AS	(スリーブ・ナット付)	(～94/7)						1
662-2	75001501	圧油管C・AS	(スリーブ・ナット付)	(94/8～)						1
663-1	80813059	アダプター	NO20	(94/8～数変更)						4→2
663-2	80810760	ホース接続ユニオンエルボ	KLE10-020N	(94/8上旬～)						2
664-1	50627221	高圧ホース	K-175-06×1950	(NO663-1×2ヶ付)				2		
664-2	50628261	高圧ホース	K-175-06×2700	(NO663-1×2ヶ付)					2	
664-3	50536300	高圧ホース	K-210-06×2950	(NO663-1×2ヶ付)						2
665	75001800	圧油管AS	(スリーブ・ナット付)							1
666	80811740	メスエルボユニオン	MB-5122							1
667	80817616	インサートリング	INS-U12							1
668-1-1	50628020	戻油チューブA	U9512 L=6200	(～02.6)				1		
668-1-2	50628500	戻油チューブA	U9512 L=7000	(～02.6)					1	
668-1-3	50536520	戻油チューブA	U9512 L=7250	(～02.6)						1
668-2-1	50536520	戻油チューブA	U9512 L=7250	(02.7～)						1
669	80811102	ニップル	PT1/4SE							1
670	90920620	六角穴付ホルト	HSB0620							2
671	90760820	座金付六角穴付ホルト	HSBS0820							2
672-1	11500720	ユニットベース		(～94/4)						1
672-2	11500722	ユニットベース		(94/5～)						1
673	90790820	座金付六角ホルト	HBPS0820SE+ミゾツキ							4
674	90810520	ロールピン	SRP0520							3
675	90932108	溝付六角ナット	CN08SE							2
676	80845006	軸用C形止メ輪	RRO15							1
677	11361740	ケーブルブラケット								1
678	90920610	六角穴付ホルト	HSB0610							2
679	90972021	割ピン	SP0220SE							2
680-1	00125060	LコントロールケーブルAS	L=1782					1		
680-2	00126080	LコントロールケーブルAS	L=2532						1	
680-3	00032500	LコントロールケーブルAS	L=2782							1
681	80847510	E形止メ輪	E07SE							2
682	80817206	ハーフユニオン	ZH-062							1
683-1	50627200	エアホースB	F1506-1400					1		
683-2	50628280	エアホースB	F1506-2200						1	
683-3	50536320	エアホースB	F1506-2450							1
684	00125040	SコントロールケーブルAS	L=757							1
685-1	91000820	六角穴付皿ホルト	HSF0820	(～94/4)						1
685-2	90760612	座金付六角穴付ホルト	HSBS0612	(94/5～)						2
686-1	受注不可	ケーブルブラケットガイド		(～94/4)	受注不可					1
686-2	11500780	ケーブルブラケットガイド		(94/5～)						1
687-1	90760825	座金付六角穴付ホルト	HSBS0825	(～94/4)						1
687-2	90920825	六角穴付ホルト	HSB0825	(94/5～)						2
688	91100508	皿ハネ座金	CDW2H08	(～94/4)						1
689	90930506	ハネ座金	SW06SE							2
690	90920665	六角穴付ホルト	HSB0665							2
691	80813066	アダプター	No22							1
692-1-1	50628040	高圧ホースB (各アダプター2ヶ付)	K175-09X6200	(～02.6)				1		

# NNZ30

## 油圧ユニット別置式本体内部関係

(～2003/10)

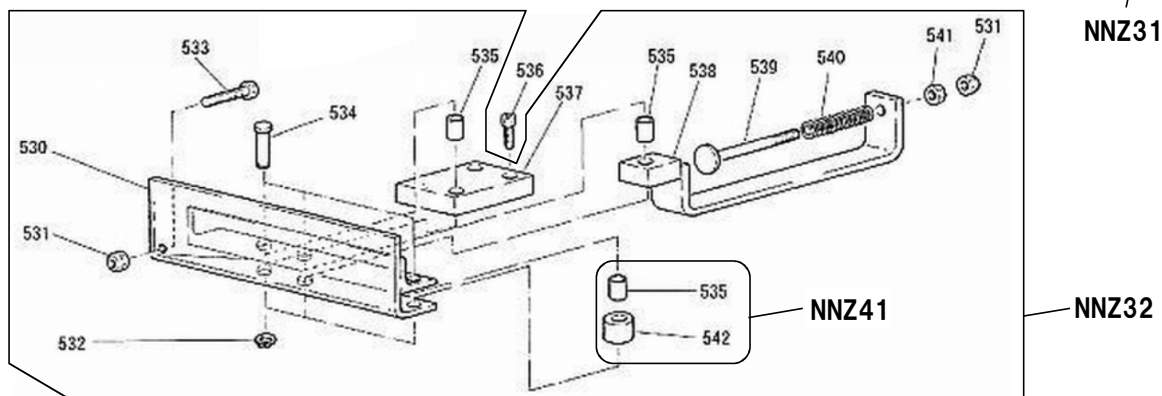
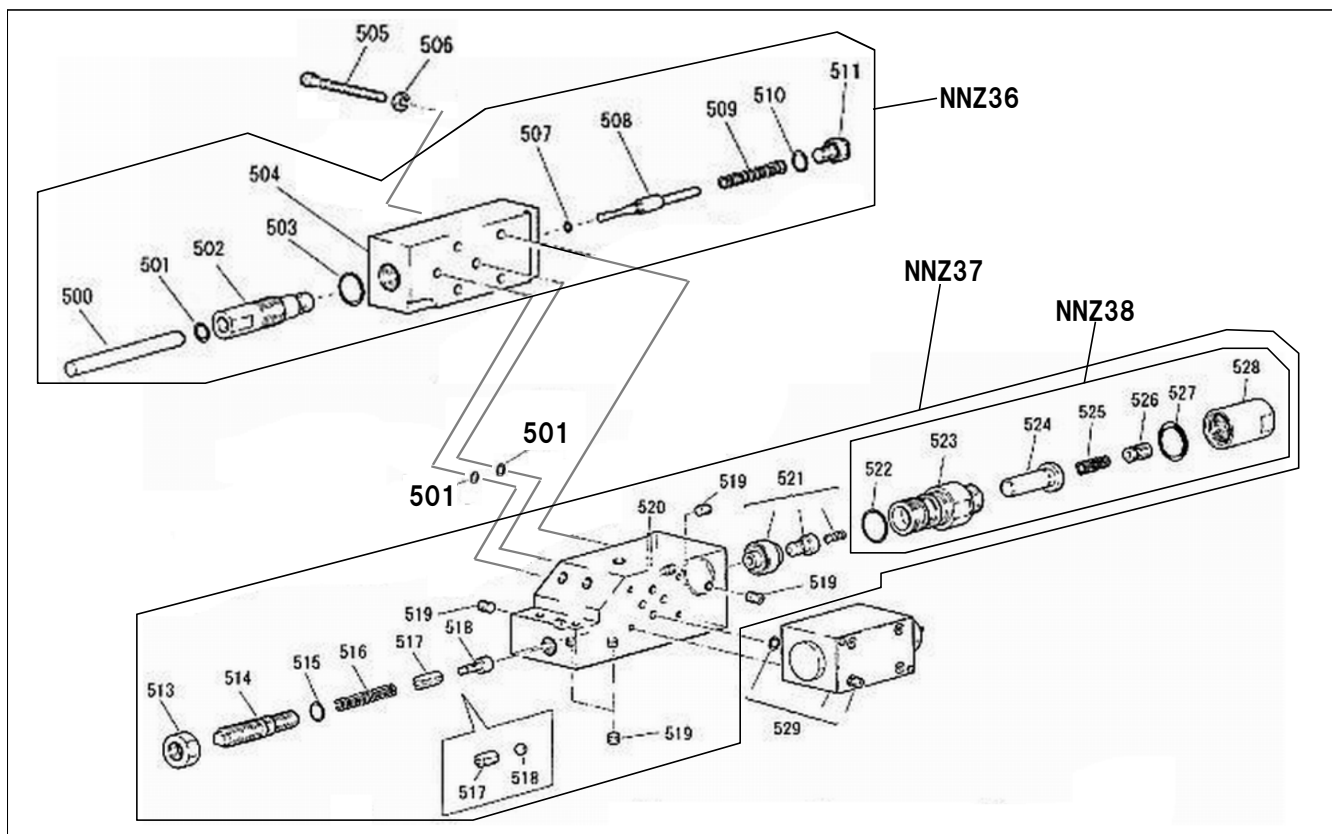


- 対象機種:**
- ▲NNZ25P
  - ▲NNZ25PS
  - ▲NNZ30
  - ▲NNZ30S
  - ▲NNZ30A
  - ▲NNZ30AS
  - ▲NNZ30KA
  - ▲NNZ30P
  - ▲NNZ30PS
  - ▲NNZ30W
  - ▲NNZ30WS
  - ▲NNZW30W
  - ▲NNZ30PJ



# サブプレート&バルブ関係

NNZ30(～2003/10)



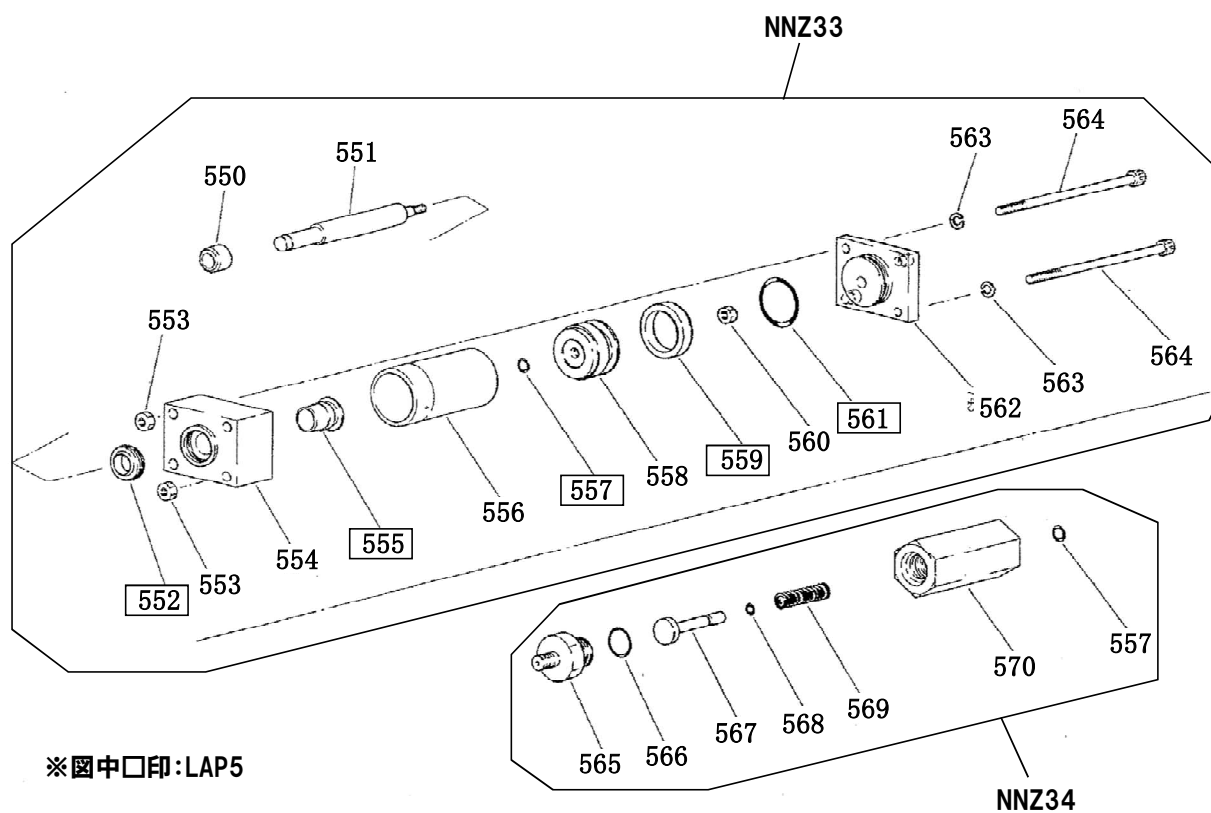
**対象機種:**  
2003年10月以前生産分の全機種

サブプレート&バルブAS関係

NNZ30(～2003/10)

図番	部品コード	品名	規格	変更時期・備考	単価(税別)				製品使用数 (参考)	
NNZ31	75001550	サブプレート&バルブAS	(505・506・529・NNZ36・NNZ37)	本体型式 連絡下さい					1	
NNZ32	00124360	バルブレバーAS	(530～535・537～542)						1	
NNZ36	00124380	バルブAS	(500～504・507～511)						1	
NNZ37	75001560	サブプレートAS	(512～521・NNZ38)						1	
NNZ38	75001690	フロコントロールバルブAS	(522～528)						1	
NNZ41	75001530	レバーローラーAS	(535・542)						1	
500	11501080	バルブロッド							1	
501	80800008	リング	P10						3	
502	10162521	バルブハウジング							1	
503	80800017	リング	P18						1	
504	受注不可	バルブ体	NNZ31かNNZ36で 交換の事		受注不可				1	
505	90920645	六角穴付ホルト	HSB0645						4	
506	90930506	パネ座金	SW06SE						4	
507	80800220	リング	AN6227-1						1	
508	10162511	バルブプランジヤー							1	
509	50581761	バルブスプリング							1	
510	80800411	リング	JAS0-1011						1	
511	10162543	バルブソケット							1	
513	90931140	小型ナット	HN16(3)SE						1	
514-1	受注不可	リリーフスクリュー		(～94/8上旬)	受注不可				1	
514-2	11500750	リリーフスクリュー		(94/8中旬～)					1	
515	80800012	リング	P12						1	
516	50562451	リリーフスプリング							1	
517-1	受注不可	リリーフ鋼球止メ		(～94/8上旬)	受注不可				1	
517-2	11500800	リリーフスプールハウジング		(94/8中旬～)					1	
518-1	受注不可	鋼球	5/16A	(～94/8上旬)	受注不可				1	
518-2	11500770	リリーフスプール		(94/8中旬～)					1	
519	80850001	六角穴付プラグ	HSP1/8						5	
520-1	受注不可	サブプレート		(～94/8上旬)	受注不可				1	
520-2	受注不可	サブプレート	NNZ31かNNZ37で 交換の事	(94/8中旬～)	受注不可				1	
521	80818531	チェックバルブ	V1095-001						1	
522	80800023	リング	P24						1	
523	受注不可	フロコントロールハウジングB		単品受注不可 NNZ38で 交換して下さい	受注不可				1	
524	受注不可	フロコントロールガイド			受注不可				1	
525	受注不可	フロコントロールスプリング			受注不可				1	
526	受注不可	フロコントロールスプール			受注不可				1	
527	80800121	リング	G25							1
528	受注不可	フロコントロールハウジングA			受注不可				1	
529	80818667	切換バルブ(529-2付)	ZD-GO1-A3X-5080H						1	
529-2	80800507	リング	P9-1B						4	
530	00124500	バルブレバーヘア							1	
531	90932708	六角Uナット	HUN08SE						2	
532	80845001	軸用C形止メ輪	RRO10						3	
533	90910835	六角ホルト	HB0835SE						1	
534	11500840	バルブレバーピン							3	
535	81771015	ドライメットブッシュ	LFB-1015						3	
536	90920620	六角穴付ホルト	HSB0620						2	
537	11500820	サブプレートイヤー							1	
538	00124520	バルブ押エヘア							1	
539	10162722	スイッチピン							1	
540	50627320	バルブ切換パネ							1	
541	90930108	六角ナット	HN08SE						1	
542	11500860	レバーローラー							1	

# NNZ30 爪外シエアシリンダー&セフティバルブ(～2003/10)



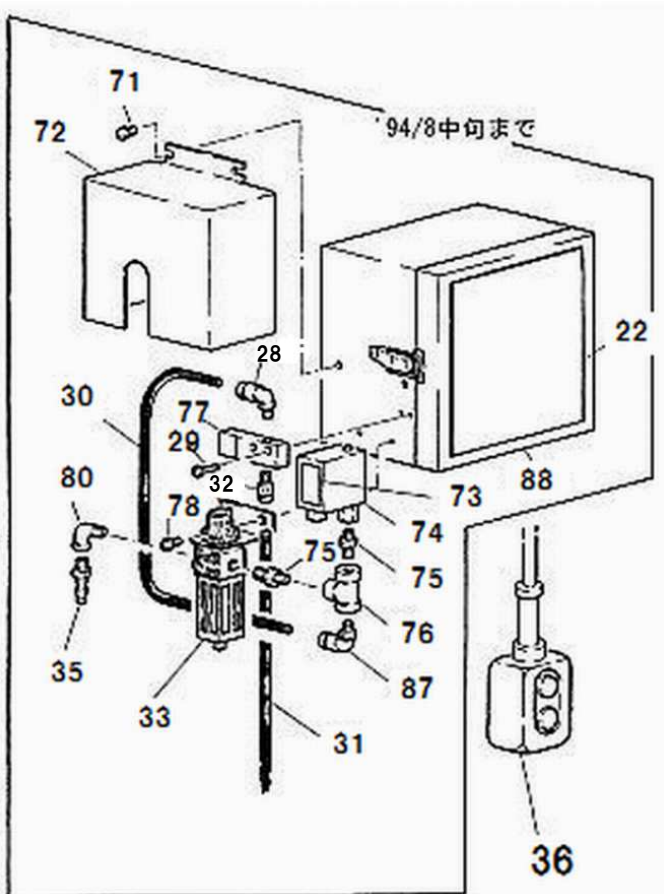
**対象機種:**  
2003年10月以前生産分の全機種



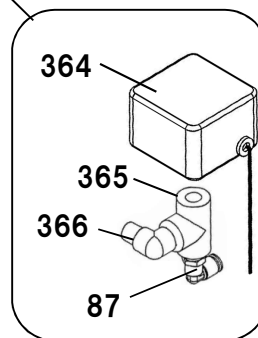


# 制御ボックス関係

# NNZ30ユニット内蔵 (~2003/10)



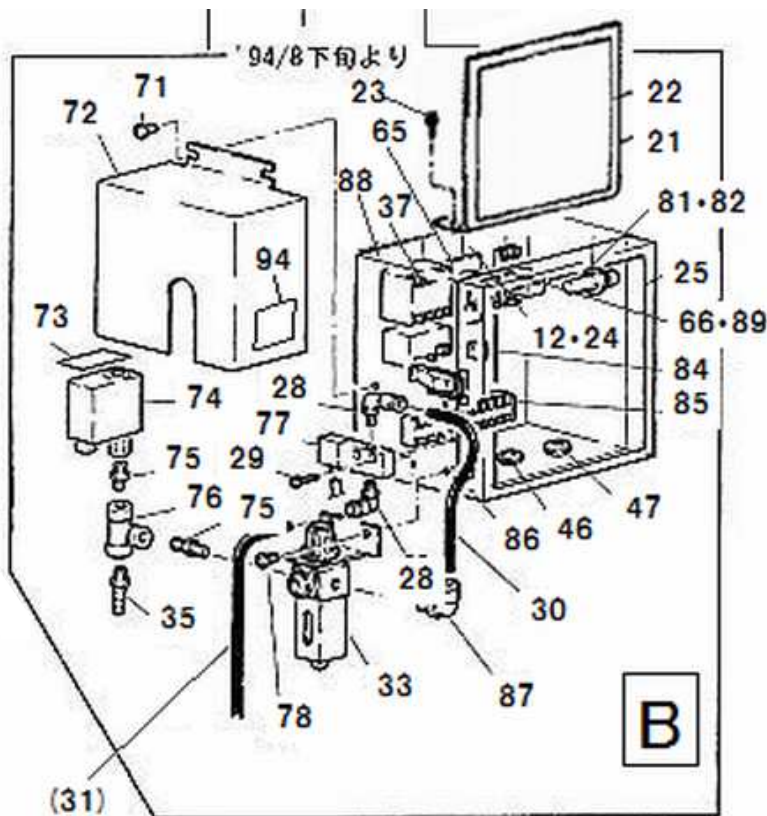
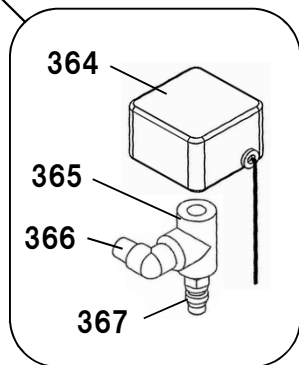
363-1 圧力スイッチ対策品  
~9408073



### 対象機種:

- NNZ25PU
- NNZ30U
- NNZ30AU(~2003/10)
- NNZ30AUSA
- NNZ30PU
- NNZ30KAU(~2003/10)
- NNZ30WU(~2003/10)
- NNZW30WU

363-2 圧力スイッチ対策品  
9408074~2003/10

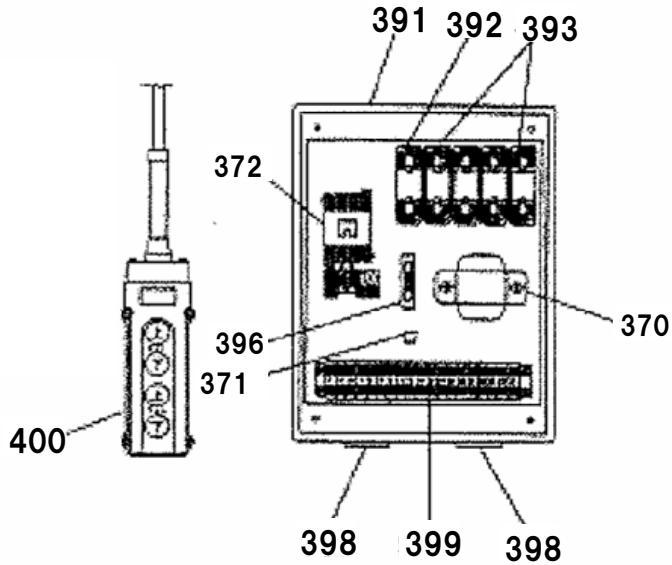


# 制御ボックス関係

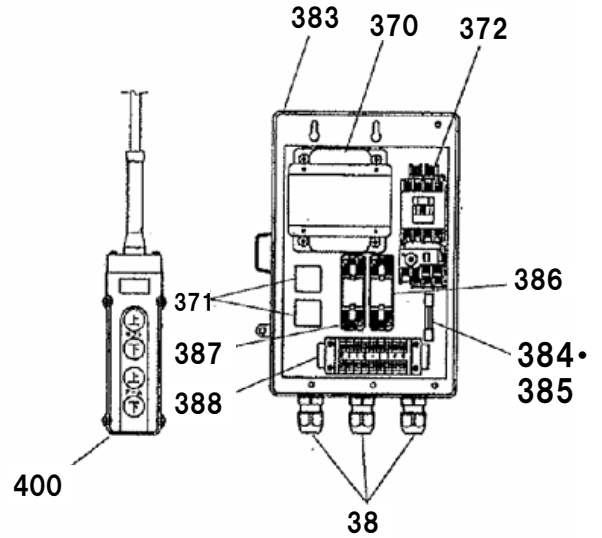
# NNZ30ユニット内蔵(～2003/10)

図番	部品コード	品名	規格	変更時期・備考	単価(税別)			製品使用数 (参考)	
								内蔵	
								ラム芯間	1400
12	90930506	バネ座金	SW06SE					2	
21-1	70015040	コーションシール取付板	(シール付)	(～09/11)				1	
21-2	70015041	コーションシール取付板	(シール付)	(0912001～)				1	
22-1	50627060	コーションシール		(～95/8)				1	
22-2	50628180	コーションシール		(～95/8)					1
22-3	50627181	コーションシールD		(95/8～09/11)				1	1
22-4	50627182	コーションシールD		(0912001～)				1	1
23	90750610	座金組込ナベ小ネジ	MSRP0610SE					2	
24	90930106	六角ナット	HN06SE					2	
25	50627160	コーションシールC						1	
28	80817224	エルボユニオン	ZL-065M	(94/9～数変更)				1	→2
29	90780320	座金組込ナベ小ネジ	MSRPS0320SE					2	
30	50627121	エアホースC	F1506-200					1	
31	51307800	エアホース	F1506-8300					1	
32	80817206	ハーフユニオン	ZH-062	(～94/8、以降無し)				1	
33-1	80826000	フィルターレギュレーター (プラスチック製)	W1000-8-B3(GKD) ※減圧弁	(～95/10)				1	
33-1-2	70826000	フィルターレギュレーター カップのみ		33-1に付属				1	
33-2	80821173	フィルターレギュレーター (鉄製)	B7019-2C-MB (カップのみ受注不可)	(95/10～)				1	
35	80827505	エアチャックオス・メス	オス・メス各1ヶセット					1	
36-1	71313320	押ボタンスイッチ+コード	COB61+3芯L=10m					1	
	71317600	押ボタンスイッチ(コードなし)	COB61					1	
37-1	80820622	マグネットスイッチ&サーマル	SW-0,AC24V,TR-0.9A					1	
46	80821695	ワンタッチブッシュ	TB2533	制御ボックスに付属				1	
47	80657900	ゴムブッシュ	GB-25					1	
65-2	80820834	トランス	P:200V,30VA, S1=18VS2=24V					1	
66	80820398	リレー	MY2-AC24V	ソケット付				1	
71	90750508	座金組込ナベ小ネジ	MSRP0508SE					2	
72-1	00124160	制御BOXカバーヘア	【色確認】	(～94/8)				1	
72-2	00124161	制御BOXカバーヘア	【色確認】	(94/9～)				1	
73	50627140	コーションシールB						1	
74	受注不可	圧カスイッチ	PS1	年式に応じて363-1, 363-2で交換の事			受注不可	1	
75	80811102	ニップル	NP1/4SE					2	
76	80811812	チー	T1/4SE					1	
77	80821105	セレクトスバルブ	3KA110-M5					1	
78	90780610	座金組込ナベ小ネジ	MSRPS0610SE					2	
80	80810702	オスメスエルボ	STE1/4SE	(～94/8)				1	
81	80820482	ヒューズホルダー	F4000	(No.82付)				1	
82	80820487	ヒューズ	1A					1	
84	80820594	整流ブリッジ	1B4B41(東芝)					1	
85	70660910	端子台	TS-615 10P					1	
86	70821787	ケーブルコネクタ	SK-14L	制御ボックスに付属				1	
87	80817226	エルボユニオン	ZL-062					1	
88-1	50627960	制御BOXヘア		(～94/8)				1	
88-2	50627961	制御BOXヘア		(94/9～)				1	
89	受注不可	ソケット	PF08Y・2接点用	66で交換の事			受注不可	1	
94	50627280	コーションシールE		(01/09～)				1	
B	30138321	制御BOX・As	押ボタンスイッチ+コード付					1	
363-1	70002706	圧カスイッチF AS	(87,364～366)	74の対策品 (～9408073)				1	
363-2	70002707	圧カスイッチG AS	(364～367)	74の対策品 (9408074～03/10)				1	
364	30821190	圧カスイッチ	GS1AS	設定圧0.6MPa				1	
365	80815202	チー	HS-TC-1/4					1	
366	80813920	90° オスエルボ	HS-SJ-1/4×1/4					1	
367	80827504	エアチャックオス	PT1/4					1	

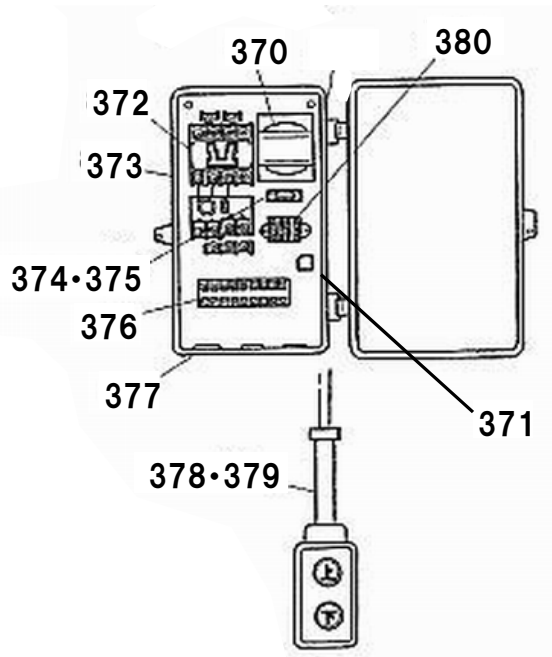
▲NNZ30WP・▲NNZW30WP



▲NNZ30PJ



NNZ30WP・NNZW30WP・NNZ30PJ以外の  
ユニット別置式制御ボックス



- 対象機種:
- ▲NNZ25P
  - ▲NNZ25PS
  - ▲NNZ30
  - ▲NNZ30S
  - ▲NNZ30A
  - ▲NNZ30AS
  - ▲NNZ30KA
  - ▲NNZ30P
  - ▲NNZ30PS
  - ▲NNZ30W
  - ▲NNZ30WS
  - ▲NNZW30W



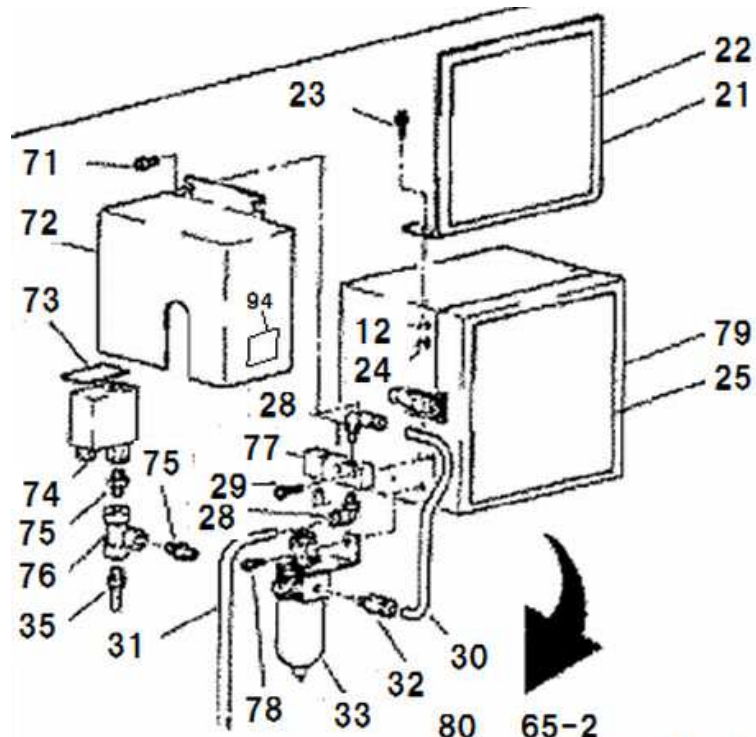
# 内蔵式制御ボックス

# アルネオアーム式(～2003/10)

対象機種:

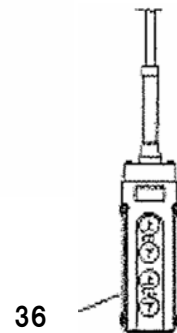
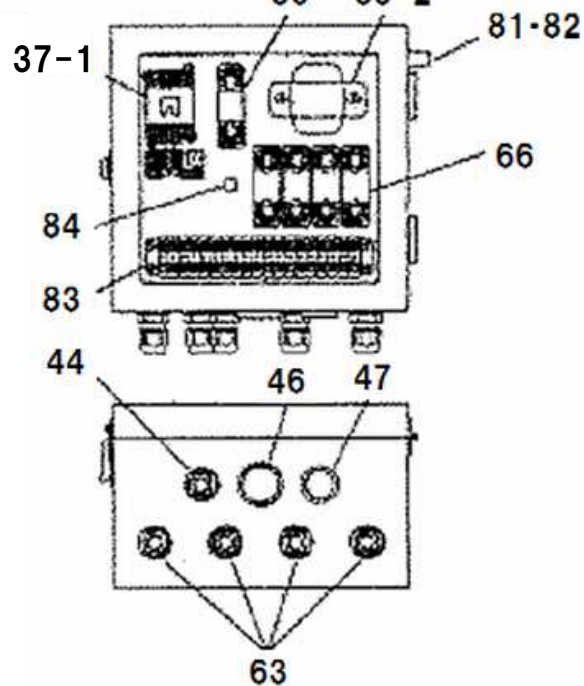
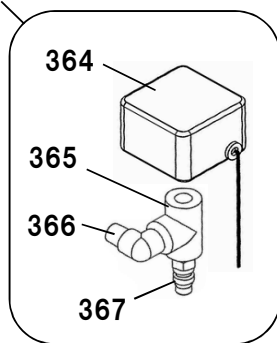
■ NNZ30WPU

■ NNZW30WPU



363-2

圧力スイッチ対策品  
9408074～2003/10

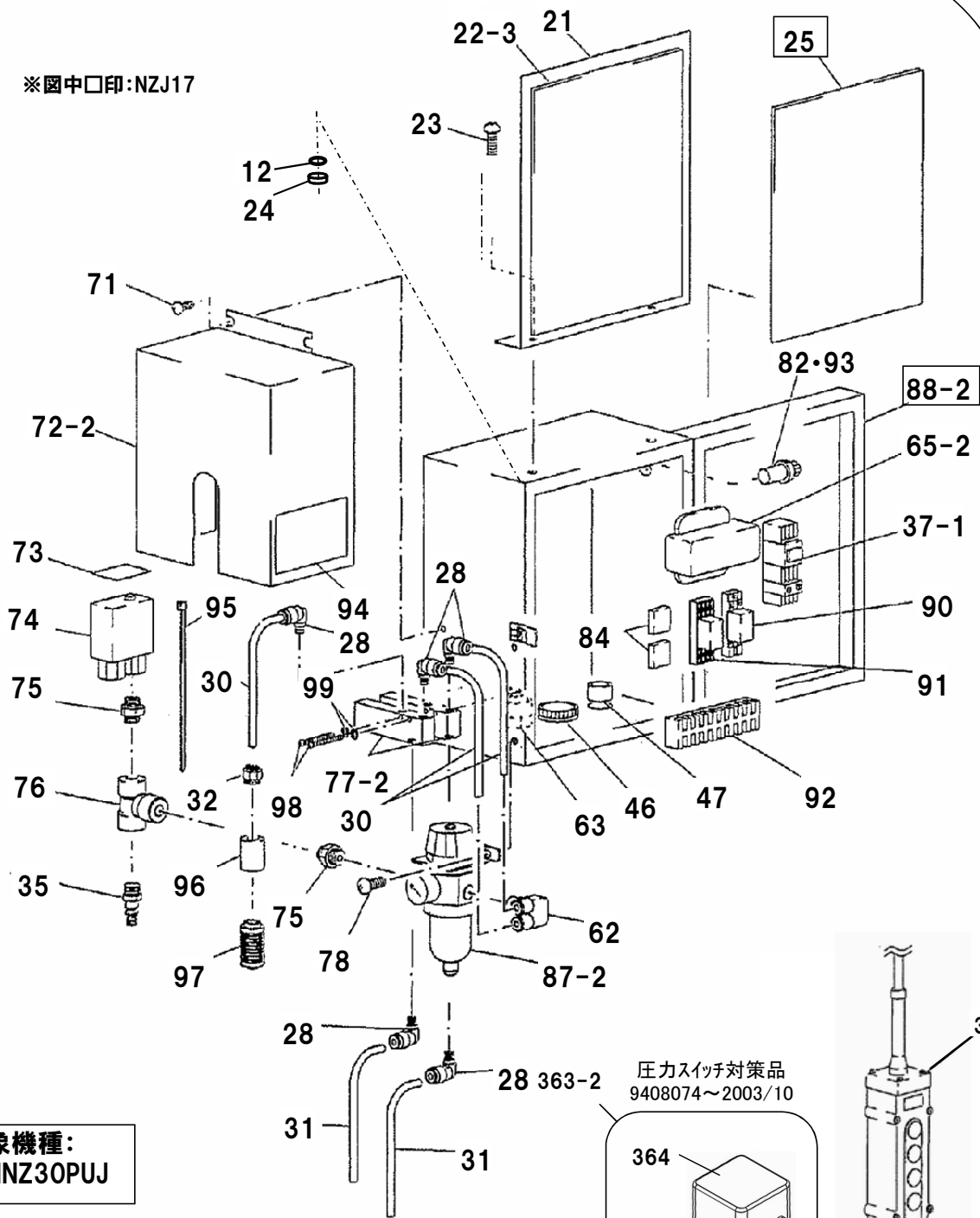




# 制御ボックス関係 NZJ13

NNZ30PUJ(～2003/10)

※図中口印: NZJ17



対象機種:  
★NNZ30PUJ

# 制御ボックス関係

NNZ30PUJ(～2003/10)

図番	部品コード	品名	規格	変更時期・備考	単価(税別)			製品使用数 (参考)
NZJ13	00088420	制御ボックスAS	下記部品一式					1
NZJ17	75016160	制御ボックス板AS	(25,88-2)					1
12	90930506	ハネ座金	SW06SE					2
21	70015040	コーションシール取付板	(No.22-3付)					1
22-3	50627181	コーションシールD						1
23	90750610	座金組込ナベ小ネジ	MSRP0610SE					2
24	90930106	6角ナット	HN06SE					2
25	50627160	コーションシールC						1
28	80817224	エルボユニオン	ZL-065M					5
30	50627121	エアホースC	F1506 L=200					3
31	51307800	エアホース	F-1506 L=8300					2
32	80817206	ハーフユニオン	ZH-062					1
35	80827504	エアチャックオス	PT1/4					1
36	71313324	押ボタンスイッチ+コード	COB62 5芯 L=10000					1
36	71317603	押ボタンスイッチ	COB62					1
37-1	80820622	マグネットスイッチ&サーマル	SW-0(7ジ)AC24V TR-0-11A(7-11)					1
46	80821695	ワンタッチブッシュ	TB-2533					1
47	80657900	ゴムブッシュ	GB-25					1
62	80817120	R付FY型ユニオン	ZFY-062N					1
63	80821781	ケーブルコネクター	SK-12S					1
65-2	80820834	トランス	P:200V 30VA, S1:18V S2:24V					1
71	90750508	座金組込ナベ小ネジ	MSRP0508SE					2
72-2	75016150	制御BOXカバーヘア	(No.94付)					1
73	50627140	コーションシールB						1
74	受注不可	圧力スイッチ(シール付)	PS1	363-2で交換の事			受注不可	1
75	80811102	ニップル	NP1/4SE					2
76	80811812	チー	T1/4SE					1
77-2	80821105	セレクトスバルブ	3KA110-M5					2
78	90780610	座金組込ナベ小ネジ	MSRPS0610SE					2
82	80820487	ヒューズ	1A					1
84	80820594	整流ブリッジ	1B4B41					2
87-2	80821171	フィルターレギュレータ	A7019-2C-M					1
88-2	50627961	制御ボックス						1
90	80828080	リレー	MY2K AC24V					1
91	80820393	リレー	MY2 DC24V					1
92	80660914	端子台	F-15 14P					1
93	80662390	ヒューズホルダー	F-4000					1
94	50627280	コーションシールE	(01/09～)					1
95	80825291	ハンタイ	CV-150					1
96	80811302	ソケット	SC1/4SE					1
97	80821104	サイレンサー	SLW-8A					1
98	90940335	ナベ小ネジ	MSR0335SE					2
99	90930703	平座金	PW03SE					2
363-2	70002707	圧力スイッチG AS	(364～367)	74の対策品				1
364	30821190	圧力スイッチ	GS1AS	設定圧0.6MPa				1
365	80815202	チー	HS-TC-1/4					1
366	80813920	90° オスエルボ	HS-SJ-1/4×1/4					1
367	80827504	エアチャックオス	PT1/4					1



## 2003年11月以降生産分

- 内蔵式油圧ユニット関係 .....  
(○□☆)
- 別置式油圧ユニット関係 .....  
(△□)
- 油圧ユニット別置式本体内部関係 .....  
(△□)
- サブプレート&バルブAS関係 .....  
(○△□☆)
- 爪外シリンダー&セフティバルブ関係 .....  
(△□)
- ユニット内蔵・別置式制御ボックス関係 .....  
(○△)
- アルネオアーム式制御ボックス関係 .....  
(□)
- アルネオ2ウェイアーム自動式制御ボックス関係 .....  
(☆)
- アルネオ2ウェイアーム自動式制御ボックス関係 .....  
(☆) (1312008より)
- 付属品&オプション .....
- 【資料】圧油管一覧表 .....

# NNZ30

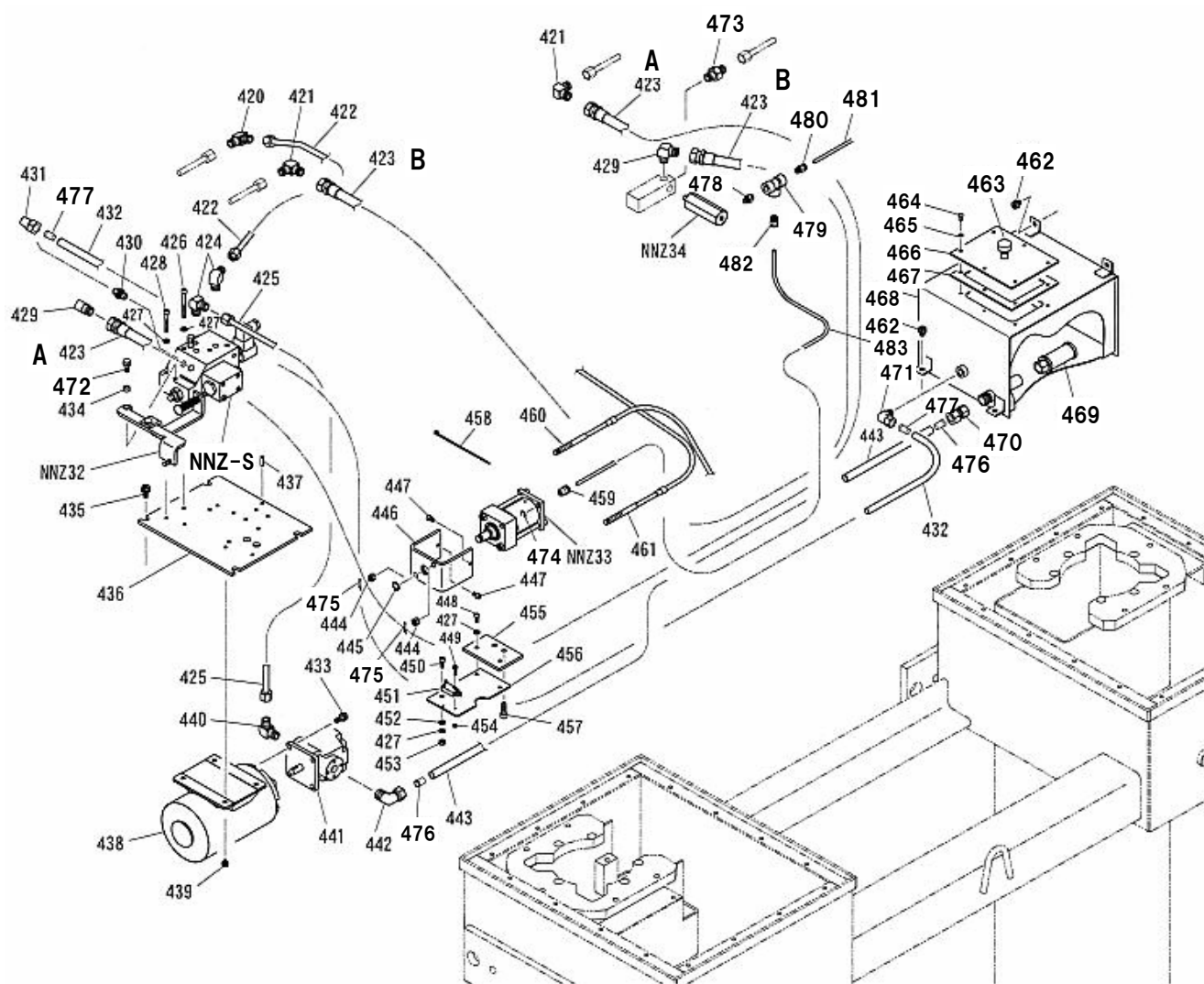
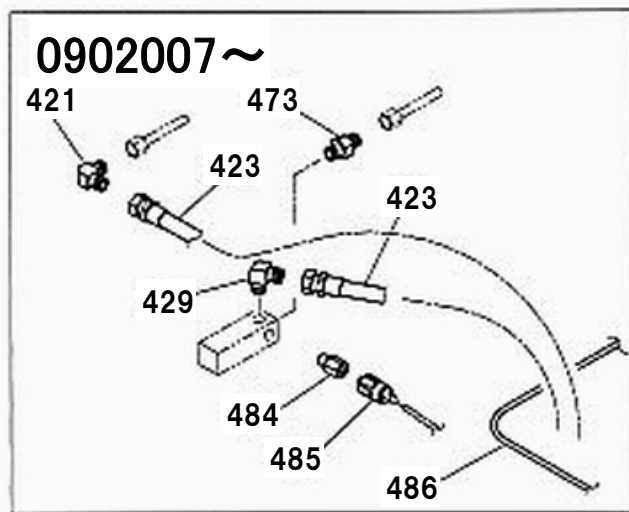
# 内蔵式油圧ユニット関係

## 対象機種:

- NNZ30AU(2003/11~)
- NNZ30AUSA(2003/11~)
- NNZ30AUSA(2006/5~)
- NNZ30KAU(2003/11~)
- NNZ30WU(2003/11~)
- NNZ25/30KAUB
- NNZ30KAUBN
- NNZ30PUA
- NNZ30GUA
- NNZ30WPU(2003/11~)
- NNZ30WPUR
- NNZ30WPUH
- ☆NNZ30PUAJ
- ☆NNZ30KAUJ
- ☆NNZ32PUAJ
- ☆NNZ32PUAJR

(2003/11~)

(NNZ30WPU/WPUR/WPUHのみ)



# NNZ30(2003/11~)

図番	部品コード	品名	規格	変更時期・備考	単価(税別)				製品使用数 (参考)		
									リフト芯間		
					1400	1650	2250	2400			
NNZ-S	P.55参照	サブプレート&ハルプAS	詳細はP.55参照のこと		詳細はP.55参照				1		
NNZ32	00124370	ハルプレバーAS							1		
NNZ33	00124441	爪外シエアシリンダーAS	(630-644)						1		
NNZ34	00124420	セフティハルプAS	(637・645-650)						1		
420	80814310	90°ユニオンエルボ	HS-L1-10						1		
421	80810760	ホース接続ユニオンエルボ	KLE10-020N						2		
422	75001502	圧油管C・AS	(スリーブ・ナット付)						1		
423-1	50627221	高圧ホース【芯間1400】	K-175-06 1950mm	(421・429付)					2		
423-2	11485270	高圧ホース【芯間1650】	K-175-06 2200mm	(421・429付)					2		
423-3	50628261	高圧ホース【芯間2250】	K-175-06 2800mm	(421・429付)						2	
423-4	10249560	高圧ホース【芯間2400】	K-210-06 2950mm	(421・429付)							2
424	80813910	90°エルボ	HS-E1-10X1/4						2		
425	75001511	圧油管D・AS	(スリーブ・ナット付)						1		
426	90920680	6角穴付ホルト	HSB0680						2		
427	90930506	ハネ座金	SW06SE						6		
428	90920645	6角穴付ホルト	HSB0645						1		
429	80813059	アダプター	20(PF1/4XPT1/4)						2		
430	80811102	ニップル	NP1/4SE						1		
431	80811740	メスエルボユニオン	MB-5122						1		
432-1	75001862	戻り油チューブC・AS 【芯間1400】	F1512-1615(クロ)	(431,471,477付)					1		
432-2	75037241	戻り油チューブC・AS 【芯間1650】	F1512-1870(クロ)	(431,471,477付)						1	
432-3	75002162	戻り油チューブC・AS 【芯間2250】	F1512-2475(クロ)	(431,471,477付)							1
432-4	75039042	戻り油チューブC・AS 【芯間2400】	F1512-2625(クロ)	(431,471,477付)							1
433	90890820	座金付6角ホルト	HBS0820SE	(05年5月数変更)					5→4		
434	11500980	ハルプレバー支点カラー							1		
435	90790820	座金付6角ホルト	HBPS0820SE						4		
436	11500723	ユニットベース							1		
437	90810622	ロールピン	SRP0622ステンレス						2		
438-1	80820140	モーター2.2KW	TO-K5	※目次参照					1		
438-2	80820141	モーター1.5KW	TO-K10	※目次参照					1		
439	90790610	座金付6角ホルト	HBPS0610SE						4		
440	80813917	90°エルボ	HS-E1-10X3/8						1		
441	80818206	ギヤボンブ	PAZLD728						1		
442	80817335	エルボユニオン	ML-2154S						1		
443-1	75001870	サクションチューブ・AS 【芯間1400】	F1515-1100(クロ)	(442,470,476付)					1		
443-2	75037260	サクションチューブ・AS 【芯間1650】	F1515-1355(クロ)	(442,470,476付)						1	
443-3	75002170	サクションチューブ・AS 【芯間2250】	F1515-1960(クロ)	(442,470,476付)							1
443-4	75039060	サクションチューブ・AS 【芯間2400】	F1515-2110(クロ)	(442,470,476付)							1
444	90932108	溝付6角ナット	CN08SE						2		
445	80845006	軸用C型止メ輪	RRO15						1		
446	11361740	ケーブルブラケット							1		
447	90920606	6角穴付ホルト	HSB0606						2		
448	91040618	6角穴付丸ホルト	HSR0615						2		
449	90780320	座金組込ナベ小ネジ	MSRPS0320SE						2		
450	90920615	6角穴付ホルト	HSB0615						1		
451-1	75001790	爪外レ検知LS+コード	コード長11350mm※	下記3機種以外					1		
451-2	受注不可	爪外レ検知LS+コード	コード長8050mm※	451-1で交換の事	受注不可				1		
451-3	受注不可	爪外レ検知LS+コード	コード長10750mm※	451-1で交換の事	受注不可				1		
451-4	75012280	爪外レ検知LS+コード	WPU・WPUH用	0902007~ (これ以前は451-1)※					1		
452	90930706	平座金	PW06SE						1		
453	90930106	6角ナット	HN06SE						1		
454	90930103	6角ナット	HN03SE						2		
455	11500780	ケーブルブラケットガイド							1		
456	11501040	リミット取付板							1		
457	90920825	6角穴付ホルト	HSB0825						2		
458	80825291	パンタイ	CV-150						4		
459	80817206	ハーフユニオン	ZH-062						1		
460-1	00125060	LコントロールケーブルAS	【芯間1400】						1		

451-1	75001790	爪外レ検知LS+コード	年式によってコードが長く余る場合があります。その場合は可動部と干渉しない様取り回してください。
451-4	75012280	爪外レ検知LS+コード	WPU・WPUHの機番0802006以前の生産分については451-1をお選びください

# NNZ30

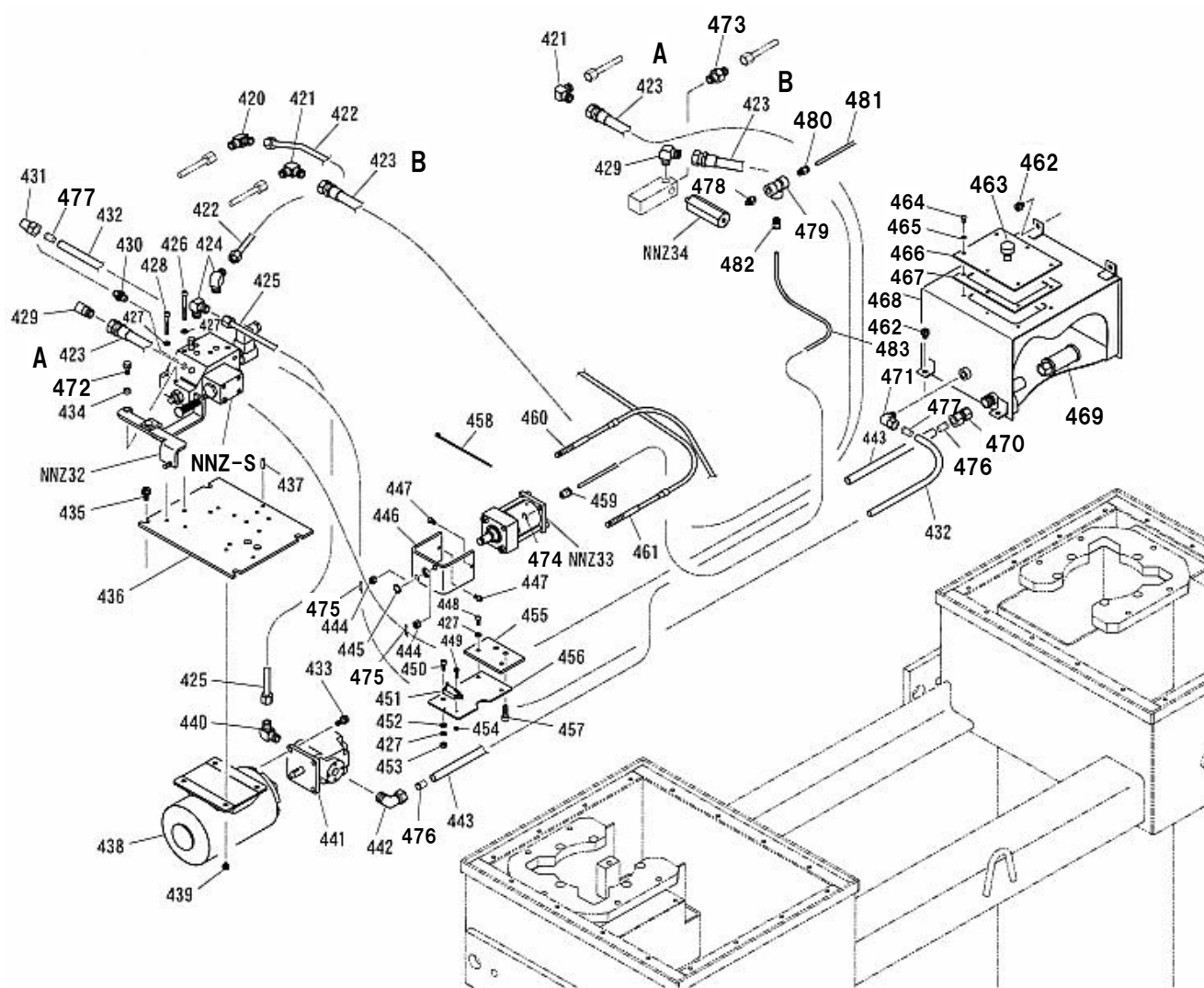
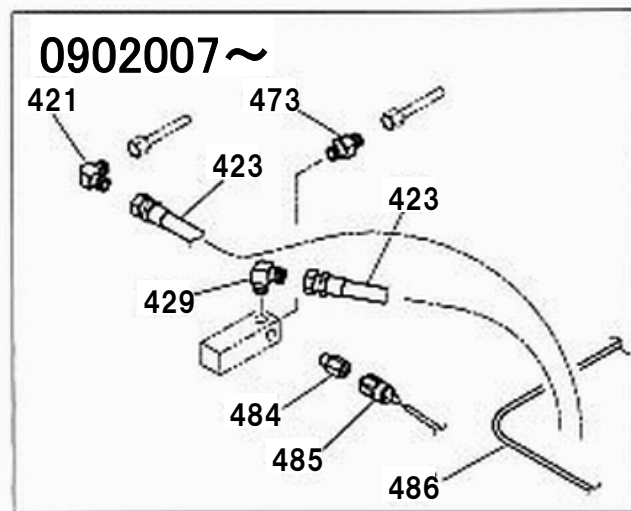
# 内蔵式油圧ユニット関係

## 対象機種:

- NNZ30AU(2003/11~)
- NNZ30AUSA(2003/11~)
- NNZ30AUSA(2006/5~)
- NNZ30KAU(2003/11~)
- NNZ30WU(2003/11~)
- NNZ25/30KAUB
- NNZ30KAUBN
- NNZ30PUA
- NNZ30GPIA
- NNZ30WPU(2003/11~)
- NNZ30WPUR
- NNZ30WPUH
- ☆NNZ30PUAJ
- ☆NNZ30KAUJ
- ☆NNZ32PUAJ
- ☆NNZ32PUAJR

(2003/11~)

(NNZ30WPU/WPUR/WPUHのみ)



# NNZ30(2003/11~)

図番	部品コード	品名	規格	変更時期・備考	製品使用数(参考)					
					リフト芯間					
					2250		2400			
単価(税別)					1400	1650	WU	WPU(R)	2400	
460-2	00089140	LコントロールケーブルAS		【芯間1650】						
460-3	00126080	LコントロールケーブルAS		【芯間2250】						
460-4	00209500	LコントロールケーブルAS		【芯間2400】						
461	00125040	SコントロールケーブルAS							1	
462	90890812	座金付六角ホルト	HBS0812SE						4	
463	00121160	レールバーAS							1	
464	90940512	ナベ小ネジ	MSR0512SE						6	
465	50562211	アルミ座金	M5						6	
466	11502900	タンク蓋							1	
467	50630045	ガasket							1	
468	00125340	オイルタンクペア							1	
469	80818933	ストレナー	YMD-30310-10						1	
470	80817340	メスユニオン	MP-5153						1	
471	80817336	エルボユニオン	ML-2122						1	
472	90740820	座金付六角ホルト	HBP0820SE						1	
473	80814910	コネクター	HS-S-10X1/4						1	
474	80847510	E型止メ輪	E7SE						2	
475	90972021	割ピン	SP0220SE						2	
476	80817615	インサートリング	INS-F15						2	
477-1	受注不可	インサートリング	432と併せて交換で 互換性有り (チューブと併せて 交換の事)	(-10/03)	受注不可					2
477-2	80817662	インサートリング	INS-A12	(1004001-)					2	
478~483はWPU/WPUR/WPUHは0902003まで、 それ以降は484~486に変更										
478	80811101	ニップル	NP1/8SE						1	
479	80811801	チー	T1/8						1	
480	80818595	固定絞リ	PC6-01-2.0						1	
481-1	51307800	エアホース	F-1506-8300(クロ)	09/08まで					1	
481-2	11047860	エアチューブA	F1506-10000(クロ)	0909001-					1	
482	80817205	ハーフユニオン	ZH-061						1	
483-1	50627200	エアホースB	F1506-1400(クロ)	【芯間1400】		1				
483-2	11485260	エアホースB	F1506-1650(クロ)	【芯間1650】			1			
483-3	50628280	エアホースB	F1506-2300(クロ)	【芯間2250】				1		
484	11516600	変換継手		0902004-						1
485-1	受注不可	圧力スイッチ	485-2で互換性有	0902004-09/8	受注不可					1
485-2	80821192	圧力スイッチ		0909001-						1
486	11516640	エアホースA	L=1500	0907032-						1
芯間1400: NNZ30AU,30AUSA,30KAU,25/30KAUB,30PUA,30GPIA										
芯間1650: NNZ32PUAJ										
芯間2250: NNZ30WU,30WPU,30WPUR										
芯間2400: NNZ30WPUH										

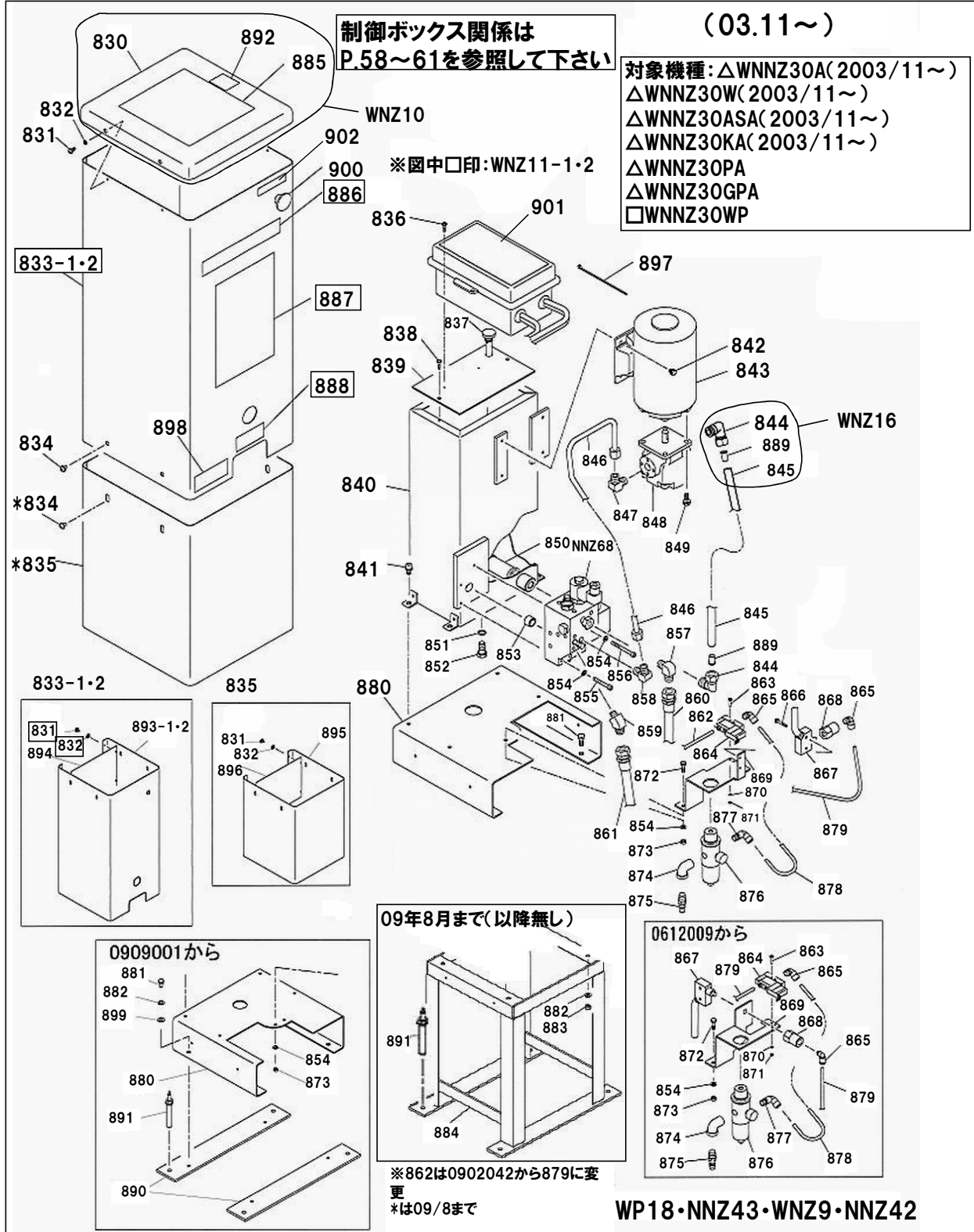
# NNZ30

## 別置式油圧ユニット関係

(03.11~)

制御ボックス関係は  
P.58~61を参照して下さい

対象機種: △WNNZ30A(2003/11~)  
△WNNZ30W(2003/11~)  
△WNNZ30ASA(2003/11~)  
△WNNZ30KA(2003/11~)  
△WNNZ30PA  
△WNNZ30GPA  
□WNNZ30WP



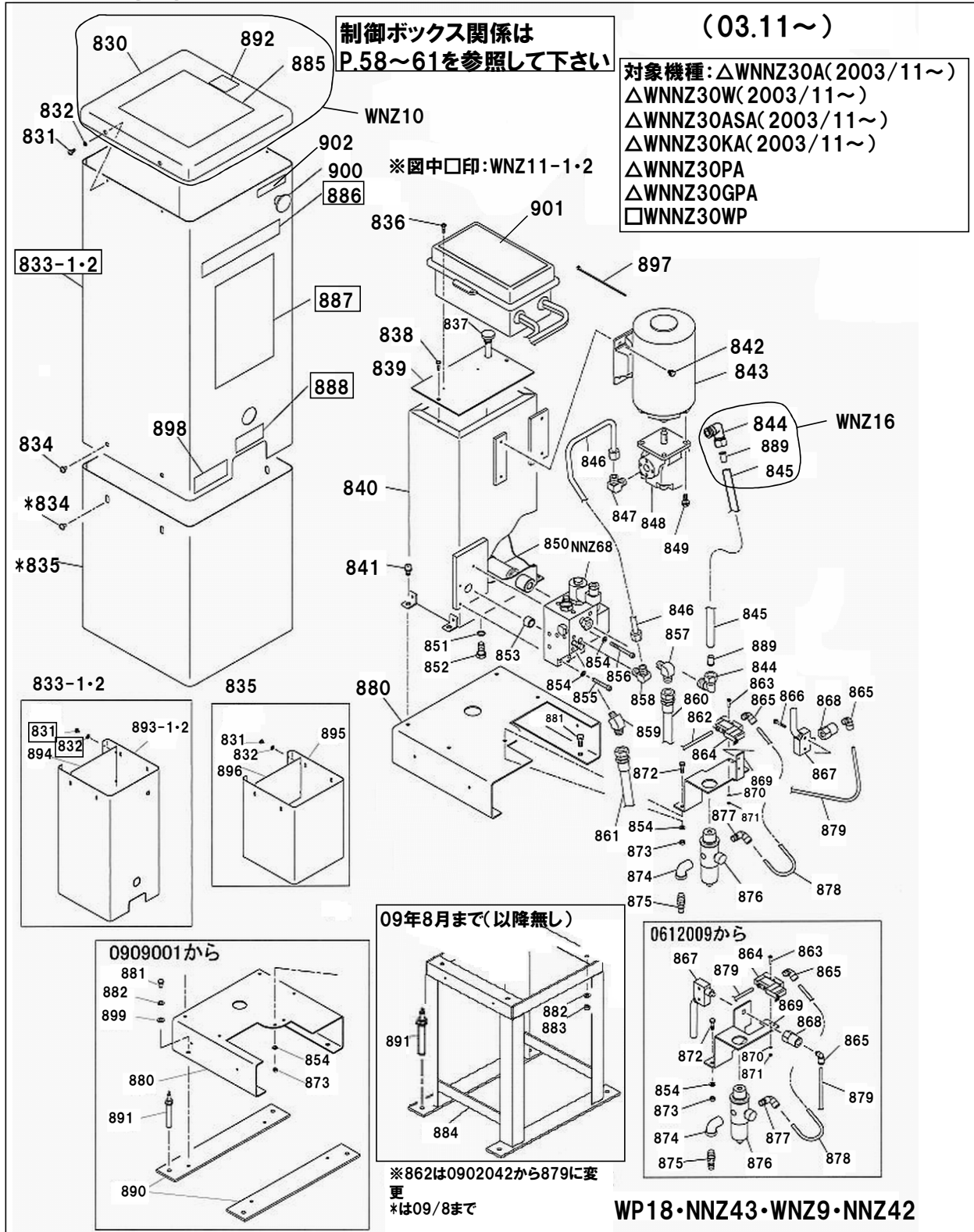
# NNZ30(2003/11~)

図番	部品コード	品名	規格	変更時期・備考	単価(税別)				製品使用数 (参考)			
									芯間 2250		芯間 1400	
					アル 材	スベ ース	アル 材	スベ ース				
WP18	75022221	油圧ユニットAS	834・836~859・863~865・ 868~882・889~891・897・899・ 901・NNZ68・WNZ10・WNZ11	【色確認】					1			
NNZ43	75004781	油圧ユニットAS	834・836~859・863~865・ 868~882・889~891・897・ 899・901・NNZ68・WNZ10・WNZ11	【色確認】						1		
WNZ9	75038040	油圧ユニットAS	834・836~859・863~865・ 868~882・889~891・897・ 899・901・NNZ68・WNZ10・WNZ11	【色確認】							1	
NNZ42	75005100	油圧ユニットAS	834・836~859・863~865・ 868~882・889~891・897・ 899・901・NNZ68・WNZ10・WNZ11	【色確認】								1
NNZ-S	P.55参照	サブプレート&バルブAS	詳細はP.55参照のこと		詳細はP.55参照				1			
WNZ10	75032000	ユニットケース上板AS	(830・885・892)	色は黒のみとなります (2013/5~)						1		
WNZ11-1	75032020	ユニットケース側板AS 【色確認】	(833-1,886~888)	年式無し						1		
WNZ11-1	75032020	ユニットケース側板AS 【色確認】	(833-1,886~888)	(-0902041)					1			
WNZ11-2	75022340	ユニットケース側板AS 【色確認】	(833-2,886~888,902)	(0902042-)					1			
WNZ16	75004720	給油管AS	(844・845・889)							1		
830	受注不可	ユニットケース上板		WNZ10で交換の事	受注不可				1			
831	90862930	ナベッピンネジ	SRHFST0508SE	(0607059数変更)						4→16		
831	90862930	ナベッピンネジ	SRHFST0508SE	(0909001数変更)						16→12		
832	90930705	平座金	PW05SE	(0607059数変更)						4→16		
832	90930705	平座金	PW05SE	(0909001数変更)						16→12		
833-1	受注不可	ユニットケース側板AS	WNNZ11-1で交換の事		受注不可				1			
833-1	受注不可	ユニットケース側板AS	WNNZ11-1で交換の事	(-0902041)	受注不可				1			
833-2	受注不可	ユニットケース側板AS	WNNZ11-2で交換の事	(0902042-)	受注不可				1			
834	90750610	座金組込ナベ小ネジ	MSRP0610SE	(0909001数変更)						8→4		
835	00126030	ユニット台カバーAS	【色確認】	09/08以降無						1→0		
836-1	90750421	座金組込ナベ小ネジ	MSRP0420SE	(-1308097)						2		
836-2	90750425	座金組込ナベ小ネジ	MSRP0425SE	(1308098-)						2		
837	00125560	レベルバーAS								1		
838	90750508	座金組込ナベ小ネジ	MSRP0508SE							2		
839-1	00114180	タンク蓋ヘア	【色確認】						1			
839-2	11503280	タンク蓋	【色確認】							1		
840	00126060	オイルタンクヘア	【色確認】							1		
841	90760815	座金付6角穴付ホルト	HSBS0815							4		
842	90790610	座金付6角ホルト	HBPS0610SE							4		
843-1	80820141	モーター	TO-K10(ヒタチ)	1.5kw					1			1
843-2	80820140	モーター	TO-K5	2.2kw							1	
844	80817335	エルボユニオン	ML-2154S							2		
845	11503160	給油管	F1515-190(クロ)							1		
846-1	75004710	圧油管D・AS	(スリーブ・ナット付)		WNNZ30W,WNNZ30A用				1			1
846-2	75004690	圧油管A・AS	(スリーブ・ナット付)		WNNZ30KA用						1	
847	80813917	90°エルボ	HS-E1-10X3/8							1		
848	80818206	キャボンプ	PAZLD728							1		
849	90890820	座金付6角ホルト	HSB0820SE							4		
850	80818951	ストレナー	SS-40610-10							1		
851	80800250	リング	P12ソウトウ							1		
852	90911220	6角ホルト	HB1220SE							1		
853	50628080	ゴムリング								1		
854	90930506	バネ座金	SW06SE							5		
855	90920645	6角穴付ホルト	HSB0645							1		
856	90920680	6角穴付ホルト	HSB0680							2		
857	80813057	アダプター	20(G3/8XR1/4)							1		
858	80813910	90°エルボ	HS-E1-10X1/4							1		
859	80813061	アダプター	21(G3/8XR1/4)							1		
860	50628041	高圧ホースB	K-175-09 7350mm	(477・543付)						1		
861	50628101	高圧ホースC	K-175-09 6500mm	(479・561付)						1		
862	51307800	エアホース	F-1506-8300(クロ)	(-0902041以降無) 油圧ユニットASに含まず					1→0	1		
863	90750320	座金組込ナベ小ネジ	MSRP0320SE							2		
864-1	受注不可	セレックスバルブ	3GA110-C6-3	864-2で互換性有	受注不可				1			
864-2	80821218	セレックスバルブ	3GA110R-C6-3							1		
865	80817224	エルボユニオン	ZL-065M							2		
866	90780430	座金組込ナベ小ネジ	MSRPS0430SE	(-0612008以降無)						2		
867	75004730	爪外し検知LS	BZ-2RQ1-T4-J							1		
868	80820897	エアパイロットアクチュエーター	EA	『空電リール』						1		
869-1	11503320	エアフィルター取付板	【色確認】	(-0612008)						1		
869-2	11503321	エアフィルター取付板	【色確認】	(0612009-)						1		



# NNZ30

## 別置式油圧ユニット関係





# NNZ30

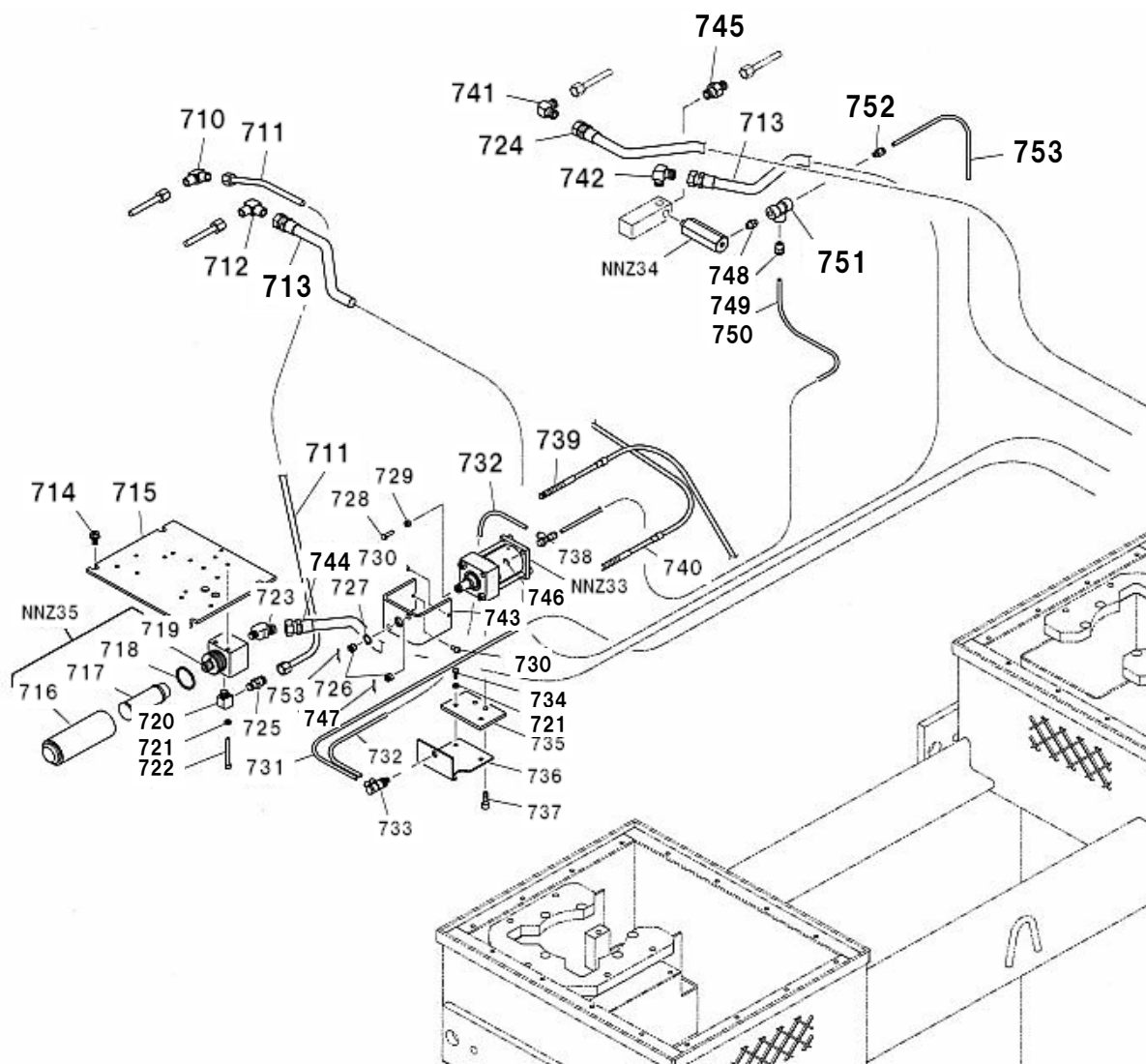
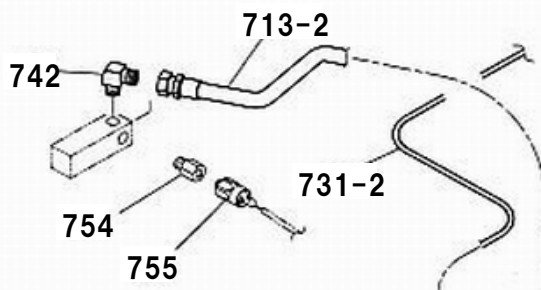
# 油圧ユニット別置式本体内部関係

**対象機種:**

- △WNNZ30A(2003/11~)
- △WNNZ30W(2003/11~)
- △WNNZ30ASA(2003/11~)
- △WNNZ30KA(2003/11~)
- △WNNZ30PA
- △WNNZ30GPA

(WNNZ30WPのみ) 0902042~

(\*565)は0902042から551に変更



# NNZ30(2003/11～)

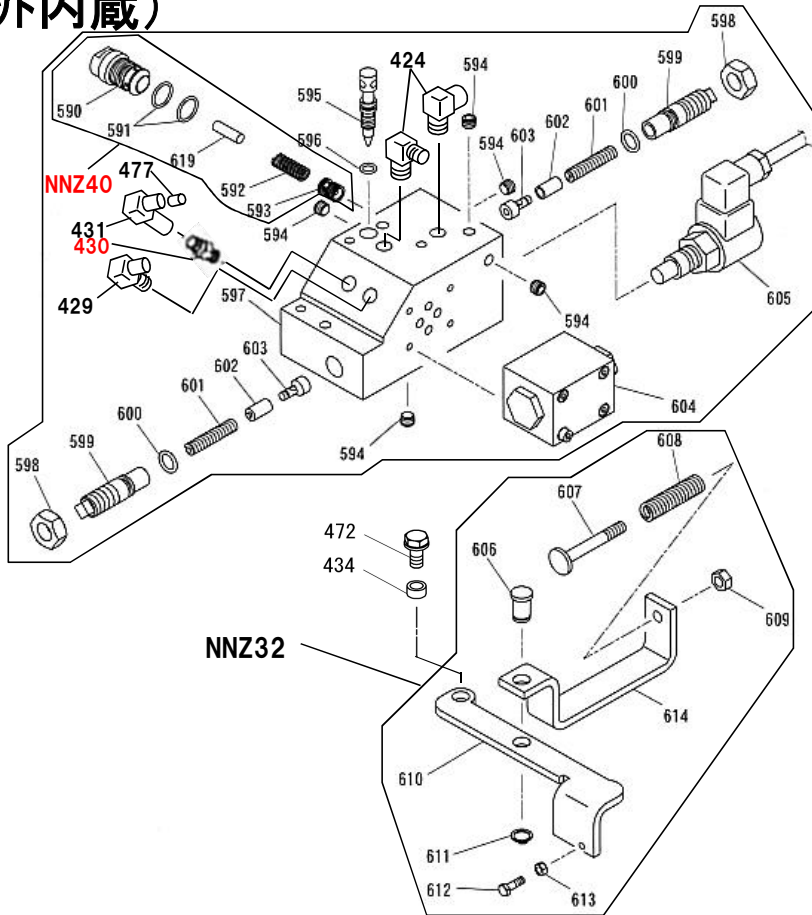
図番	部品コード	品名	規格	変更時期・備考	単価(税別)			製品使用数 (参考)	
NNZ33	00125480	爪外シリンダーAS						1	
NNZ34	00124420	セフティバルブAS						1	
NNZ35	75001810	フィルターブロックAS						1	
710	80814310	90°ユニオンエルボ	HS-L1-10					1	
711	75004740	圧油管C・AS	(スリーブ・ナット付)					1	
712	80810760	ホース接続ユニオンエルボ	KLE10-020N					1	
713-1	50627221	高圧ホース【芯間1400】	SIB210 1950mm (502・532付)	ラム芯間1400用				1	
713-2	50628261	高圧ホース【芯間2250】	SIB210 2800mm (502・532付)	ラム芯間2250用				1	
714	90790820	座金付六角ボルト	HBPS0820SE					4	
715	11500723	ユニットベース						1	
716	00125460	フィルターキャップヘア						1	
717	80818933	ストレナー	YMD-30310-10					1	
718	80800538	Oリング	P39-1B					1	
719	11503200	フィルターブロック						1	
720	80813102	オスミスエルボ	HS-BC-1/4					1	
721	90930506	ハネ座金	SW06SE					4	
722	90920665	六角穴付ボルト	HSB0665					2	
723	80813066	アダプター	22(G3/8XR3/8)					1	
724	50628101	高圧ホースC	K-175-09 6500mm (456・531付)					1	
725	80814910	コネクター	HS-S-10X1/4					1	
726	90932108	溝付六角ナット	CN08SE					2	
727	80845006	軸用C型止メ輪	RRO15					1	
728	90910620	六角ボルト	HB0620SE					1	
729	90930106	六角ナット	HN06SE					1	
730	90920606	六角穴付ボルト	HSB0606					2	
731-1	11484800	エアホースA【芯間1400】	F1506-10000(アオ)	ラム芯間1400用				1	
731-2	50627880	エアホースA【芯間2250】	F1506-10850(アオ)	ラム芯間2250用 0902042数変更				1→2	
732	11785341	爪外シアーチューブA	F-1506-420					1	
733	80821116	メカニカルバルブ	MVP63					1	
734	91040618	六角穴付丸ボルト	HSR0615					1	
735	11500780	ケーブルブラケット						1	
736	11503380	メカニカルバルブ取付座						1	
737	90920825	六角穴付ボルト	HSB0825					2	
738	80817406	D型ユニオン	ZD-062					1	
739-1	00125060	LコントロールケーブルAS		ラム芯間1400用				1	
739-2	00126080	LコントロールケーブルAS		ラム芯間2250用				1	
739-3	00209500	LコントロールケーブルAS		ラム芯間2400用				1	
739-4	00089140	LコントロールケーブルAS		ラム芯間1650用				1	
740	00125040	SコントロールケーブルAS						1	
741	80810761	ホース接続ユニオンエルボ	KLE10-030N					1	
742	80812970	アダプター	NO14(G1/4XR1/4)					1	
743	11361740	ケーブルブラケット						1	
744	50628041	高圧ホースB	K-175-09 7350mm (454・513付)					1	
745	80814910	コネクター	HS-S-10X1/4					1	
746	80847510	E型止メ輪	E7SE					2	
747	90972021	割ピン	SP0220SE					2	
		743～748はWPU/WPURIは0902041まで、それ以降は754～755に変更							
748	80811101	ニップル	NP1/8SE					1	
749	80817205	ハーフユニオン	ZH-061					1	
750-1	50627200	エアホースB【芯間1400】	F1506-1400(ク)	ラム芯間1400用				1	
750-2	50628280	エアホースB【芯間2250】	F1506-1230(ク)	ラム芯間2250用				1	
751	80811801	チー	T1/8					1	
752	80818595	固定絞り	PC6-01-2.0					1	
753	51307800	エアホース	F-1506-8300	0902042数変更 (以降731-2)				1→0	
754	11516600	変換継手		0902042-				1	
755-1	受注不可	圧力スイッチ	485-2で互換性有	0902042-09/8	受注不可			1	
755-2	80821192	圧力スイッチ		0909001-				1	

# NNZ30

(ユニット内蔵)

## サブプレート&バルブAS関係

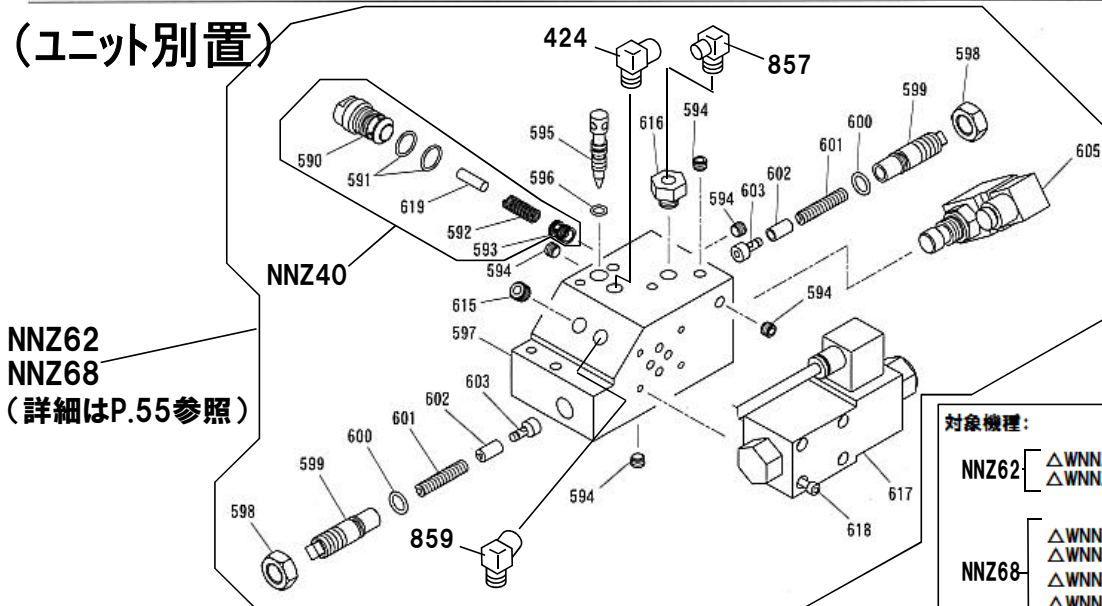
(2003/11~)



NNZ61  
NNZ66  
NNZ70  
(詳細はP.55参照)

対象機種:	
NNZ61	○NNZ30AU(2003/11~)
	○NNZ30AUSA(2003/11~)
	○NNZ30AUSA(2006/5~)
	○NNZ25/30KAUB
NNZ66	○NNZ30KAU(2003/11~)
	○NNZ30WU(2003/11~)
	○NNZ30KAUBN
	○NNZ30PUA
	○NNZ30GPA
	□NNZ30WPU(2003/11~)
	□NNZ30WPUR
	☆NNZ30PUAJ
☆NNZ30KAUJ	
NNZ70	☆NNZ32PUAJ
	☆NNZ32PUAJR

## (ユニット別置)



NNZ62  
NNZ68  
(詳細はP.55参照)

対象機種:	
NNZ62	△WNNZ30A(2003/11~)
	△WNNZ30ASA(2003/11~)
NNZ68	△WNNZ30W(2003/11~)
	△WNNZ30KA(2003/11~)
	△WNNZ30PA
	□WNNZ30WP

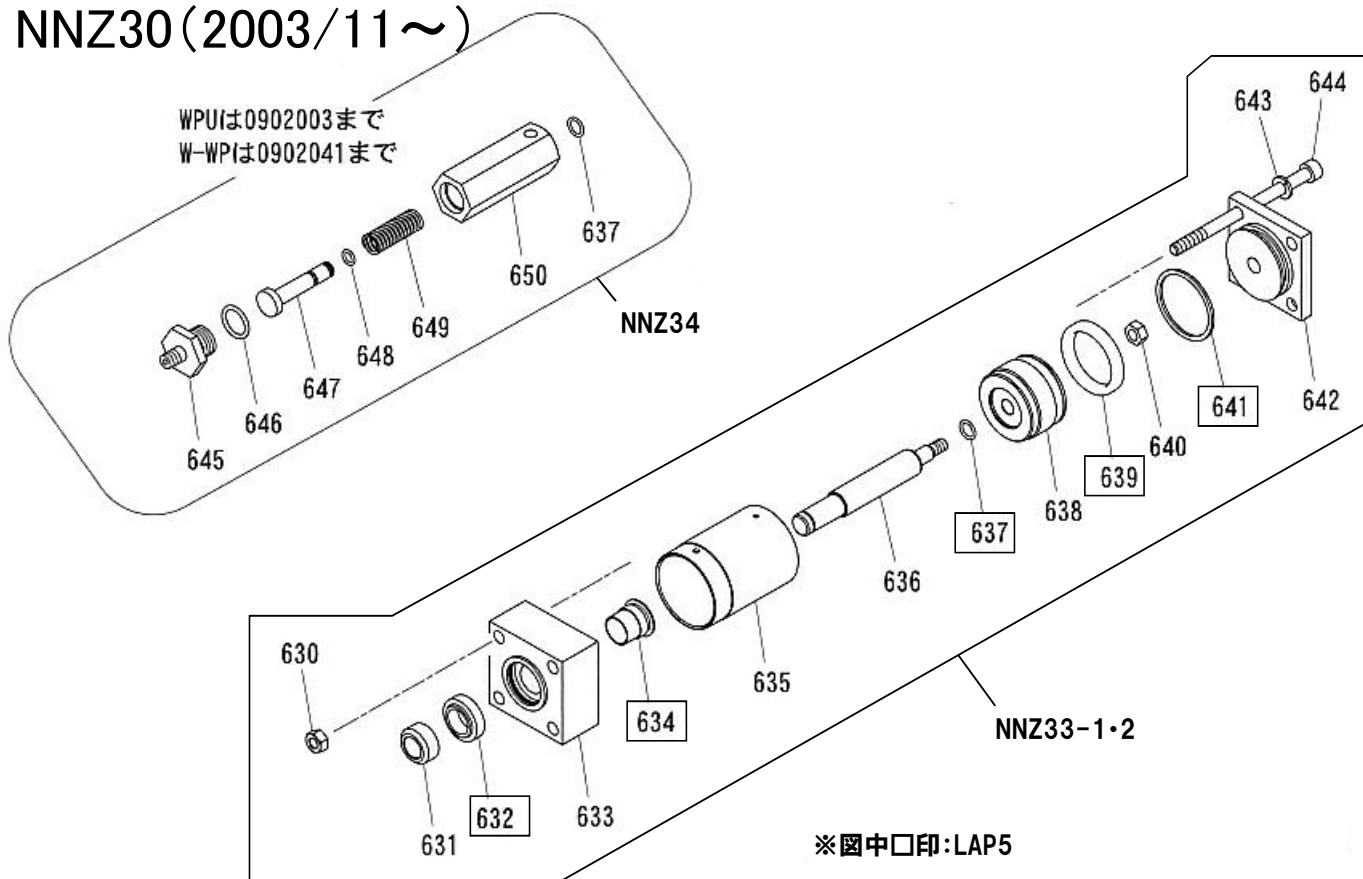
サブプレート&バルブAS関係

NNZ30(2003/11~)

図番	部品コード	品名	規格	変更時期・備考	単価(税別)			製品使用数 (参考)	
								内蔵	別置
NNZ66	75002180	サブプレート&バルブAS	(424・429・430・431・477・594-605・NNZ40)	【機種・機番確認】16.7MPa				1	
NNZ61	75004910	サブプレート&バルブAS	(424・429・430・431・477・594-605・NNZ40)	【機種・機番確認】14.7MPa				1	
NNZ70	75002190	サブプレート&バルブAS	(424・429・430・431・477・594-605・NNZ40)	(NNZ32用)17.6MPa				1	
NNZ68	75004700	サブプレート&バルブAS	(424・594-603・605・615-618・857・859・NNZ40)	【機種・機番確認】16.7MPa					1
NNZ62	75004790	サブプレート&バルブAS	(424・594-603・605・615-618・857・859・NNZ40)	【機種・機番確認】14.7MPa					1
NNZ32	00124370	バルブレバーAS	(606-614)						1
NNZ40	70124402	フローコントロールバルブAS	(590-593・619)						1
424	80813910	90° エルボ	HS-E1-10X1/4					2	1
429	80813059	アダプター	20(G1/4XR1/4)					1	
430	80811102	ニップル	NP1/4SE					1	
431	80811740	メスエルボユニオン	MB-5122					1	
434	11500980	バルブレバー支点カラー						1	
472	90740820	座金付6角ホルト	HBP0820SE					1	
477-1	受注不可	インサートリング	432(P.45参照)と併せて交換で互換性あり(チューブと併せて交換の事)	(-10/03)	受注不可			2	
477-2	80817662	インサートリング	INS-A12	1004001-				2	
590	受注不可	フローコントロールハウジング		単品受注不可 NNZ40で 交換して下さい	受注不可			1	
591	80800516	Oリング	P16-1B		受注不可			2	
592	受注不可	フローコントロールスプリング			受注不可			1	
593	受注不可	フローコントロールスプール			受注不可			1	
594	80850001	6角穴付プラグ	HSP1/8					12	11
595	11501220	ローリングバルブ						1	
596	80800003	Oリング	P8-1B					1	
597	受注不可	サブプレート	サブプレート&バルブASで交換の事		受注不可			1	
598	90931140	小型ナット	HN16(3)SE小型					2	
599	11500790	リリーフスクリュー						2	
600	80800012	Oリング	P12					2	
601	50562451	リリーフスプリング						2	
602	11500801	リリーフスプールハウジング						2	
603	11500771	リリーフスプール						2	
604	80818667	切替バルブ	ZD-G01-A3X-5080H					1	
605	80818568	電磁チェックバルブ	7789671A20550C2					1	
606	11500880	バルブレバーピンA						1	
607	10162722	スイッチピン						1	
608	50627320	バルブ切替パネ						1	
609	90932708	6角Uナット	HUN08SE					1	
610	11500920	バルブレバー						1	
611	80845003	軸用C型止メ輪	RRO12					1	
612	90910520	6角ホルト	HB0520SE					1	
613	90930105	6角ナット	HN05SE					1	
614-1	受注不可	バルブ押エ	NNZ32で交換のこと	(-10/05)	受注不可			1	
614-2	11500901	バルブ押エ		(10/06-)				1	
615	80850002	6角穴付プラグ	HSP1/4						1
616	80811575	メスオスニップル	HS-NC-1/4						1
617	80818668	切替バルブ	ASV-02-2BP-DC24						1
618	90920545	6角穴付ホルト	HSB0545						4
619	受注不可	フロコスタッパ	NNZ40で交換	(0704007-)	受注不可			1	
857	80813057	アダプター	20(G3/8XR1/4)						1
859	80813061	アダプター	21(G3/8XR1/4)						1
NNZ-S		サブプレート&バルブAS	対象機種						
NNZ66	75002180	サブプレート&バルブAS170	NNZ30KAU,30WPU,30WPUR,30PUA,30KAUJ,30PUAJ,30GPA,30WU,30KAUB,30KAUBN,30WPUH						
NNZ61	75004910	サブプレート&バルブAS150	NNZ30AU,30AUSA,25KAUB						
NNZ70	75002190	サブプレート&バルブAS180	AL32PUAJR,NNZ32PUAJ						
NNZ68	75004700	サブプレート&バルブAS170	WNNZ30W,WNNZ30WP,WNNZ30KA,WNNZ30PA,WNNZ30GPA						
NNZ62	75004790	サブプレート&バルブAS150	WNNZ30A,WNNZ30ASA						
			NNZ66,NNZ61,NNZ70は構成部品は同一、リリーフ設定圧が異なります						
			NNZ68,NNZ62は構成部品は同一、リリーフ設定圧が異なります						

# 爪外しシリンダー&セフティバルブ関係

## NNZ30(2003/11~)



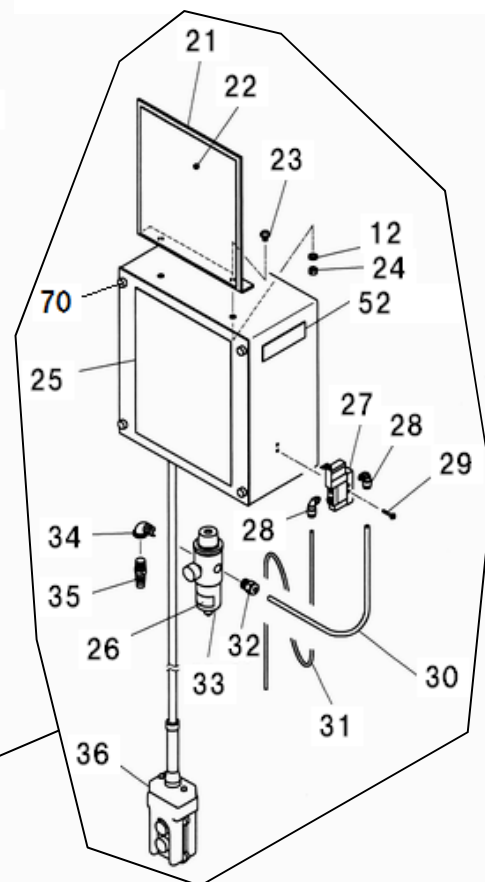
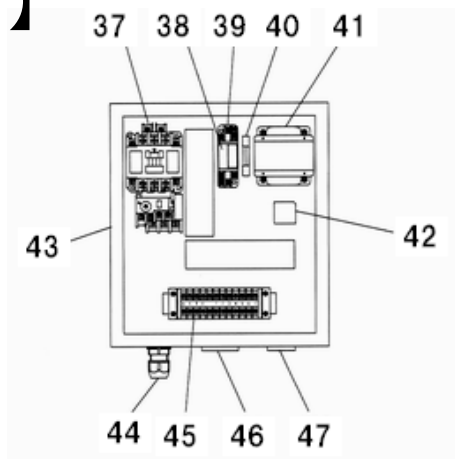
**対象機種:**  
2003年11月以降生産分の全機種





# 制御ボックス関係(2003/11～)

## 【ユニット内蔵式】



### 対象機種:

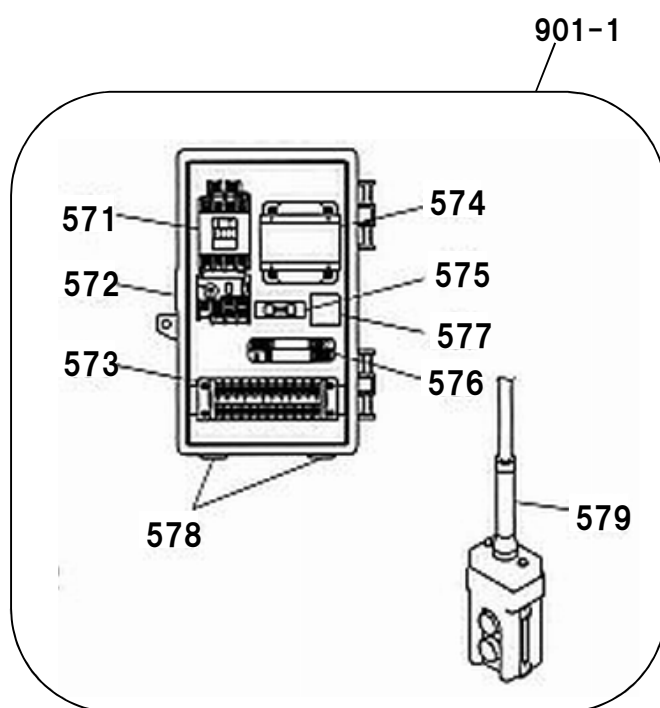
- NNZ30AU(2003/11～)
- NNZ30AUSA(2003/11～)
- NNZ30AUSA(2006/5～)
- NNZ30KAU(2003/11～)
- NNZ30WU(2003/11～)
- NNZ25/30KAUB
- NNZ30KAUBN
- NNZ30PUA
- NNZ30GPUA

制御ボックスAS  
30039221

## 【ユニット別置式】

### 対象機種:

- △WNNZ30A(2003/11～)
- △WNNZ30W(2003/11～)
- △WNNZ30ASA(2003/11～)
- △WNNZ30KA(2003/11～)
- △WNNZ30PA
- △WNNZ30GPA



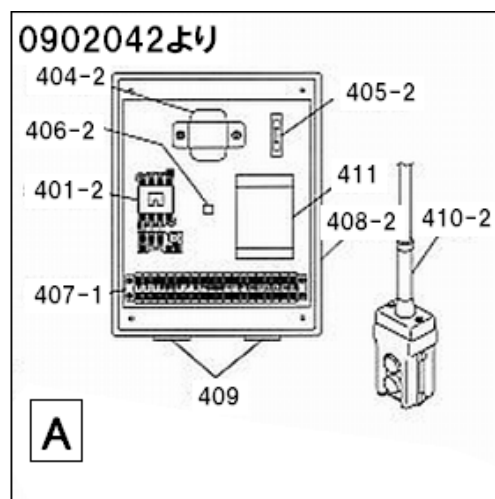
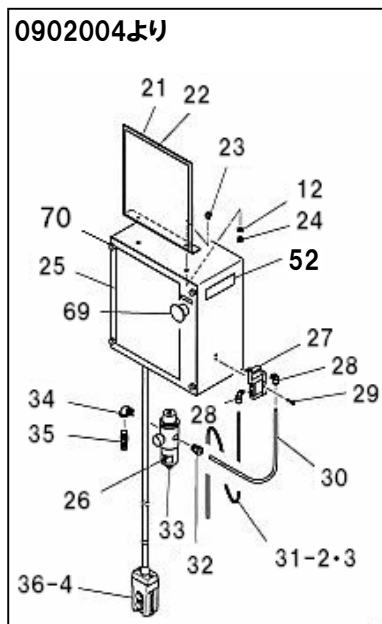
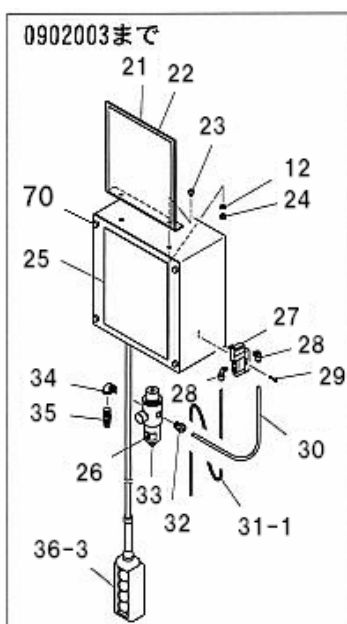
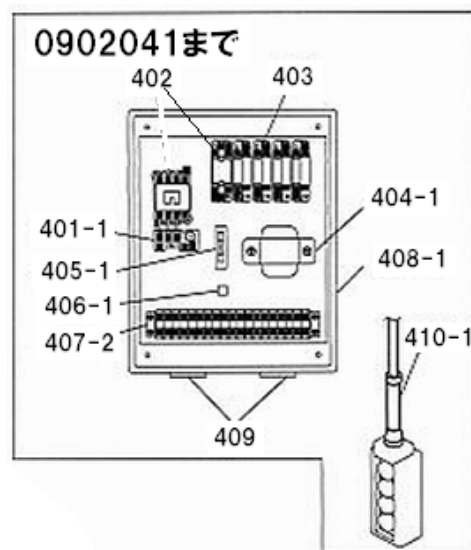
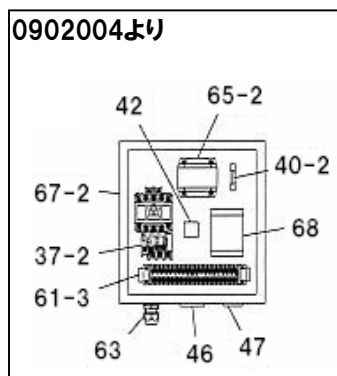
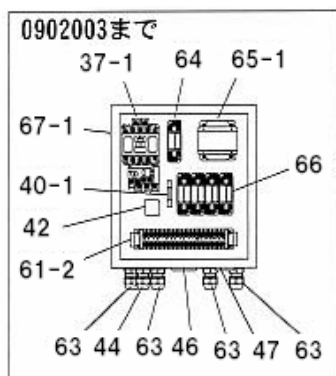
制御ボックス関係

NNZ30(2003/11~)

図番	部品コード	品名	規格	変更時期・備考	単価(税別)			製品使用数 (参考)	
								芯間1400 内蔵別置	芯間2250 内蔵別置
12	90930506	ハネ座金	SW06SE					2	
21-1	70015040	コーションシール取付板	(22付)	(~09/11)				1	1
21-2	70015041	コーションシール取付板	(22付)	(0912001~)				1	1
22-3	50627181	コーションシールD		(~09/11)				1	1
22-4	50627182	コーションシールD		(0912001~)				1	1
23	90750610	座金組込ナベ小ネジ	MSRP0610SE					2	2
24	90930106	6角ナット	HN06SE					2	2
25	50627160	コーションシールC						1	1
26	50627281	コーションシールE						1	1
27-1	受注不可	セレックスバルブ	3GA110-M5-DC24	27-2で互換性有	受注不可			1	1
27-2	80821219	セレックスバルブ	3GA110R-M5-DC24					1	1
28	80817224	エルボユニオン	ZL-065M					2	2
29-1	90780320	座金組込ナベ小ネジ	MSRPS0320SE	(~09/08)				2	2
29-2	90750320	座金組込ナベ小ネジ	MSRP0320SE	(0909001~)				2	2
30	50627121	エアホースC	F1506-200MM					1	1
31-1	51307800	エアホース	F1506-8300MM	(~09/08)				1	1
31-2	11047860	エアチューブA	F1506-10000(ケロ)	(0909001~)				1	1
32	80817206	ハーフユニオン	ZH-062					1	1
33	75023600	フィルターレギュレータ	B7019-2C-M	シール付				1	1
34	80810702	オスマスエルボ	STE1/4SE					1	1
35	80827505	エアチャックオス・メス	PT1/4	オス・メス各1ヶセット				1	1
36-4	71313330	押ボタンSW+コード	COB61+コード10M					1	1
37	80820622	マグネットSW&サーマル	SW-0(7シ)AC24V					1	1
38	80662275	I/Oリレー	G7T-1112S					1	1
39	80662276	リレーソケット	P7TF-05					1	1
40	80820476	ヒューズホルダー	F-7111 1P					1	1
41	80820834	トランス	P:200V S:24V 30VA					1	1
42		整流ブリッジ+コンデンサ	P.63参照						
43	50627962	制御ボックス						1	1
44	80821782	ケーブルコネクタ	SK-12M					1	1
45	80821297	端子台	TS-615 12P					1	1
46	80821695	ワンタッチフッシュ	TB-2533					1	1
47	80657900	ゴムフッシュ	GB-25					1	1
52	※	銘板	(機番連絡下さい)		都度対応			1	
70	90931471	ローレットビス	CRKB4-8					4	4
	30039221	制御ボックスAS	(12,21~47)					1	1
	75021120	ハイセンセット セレックスバルブ付	(27~29・36~47)					1	1
901-1	00034022	ハイセンセット	(571~579)	867(P.49参照)付					1
571	80820622	マグネットSW&サーマル	SW-0(7シ)AC24V					1	1
572	51307610	制御ボックス						1	1
573	80821297	端子台	TS-61512P					1	1
574	80820840	トランス	P:200VS:24V					1	1
575	80820476	ヒューズホルダー	F-71111P					1	1
576	80662275	I/Oリレー	G7T-1112S					1	1
577	※	整流ブリッジ+コンデンサ	P.63参照						
578	80821853	膜付クロメット	SG-22A					2	2
579	71313332	押ボタンSW+コード	COB811.25SQX3C 10m					1	1

# 制御ボックス関係 NNZ30WPU・WPU ・WPUH(ユニット内蔵)

# (2003/11～) WNNZ30WP (ユニット別置)



- 対象機種:**
- NNZ30WPU(2003/11～)
  - NNZ30WPU
  - NNZW30WPUH
  - WNNZ30WP

# 制御ボックス関係

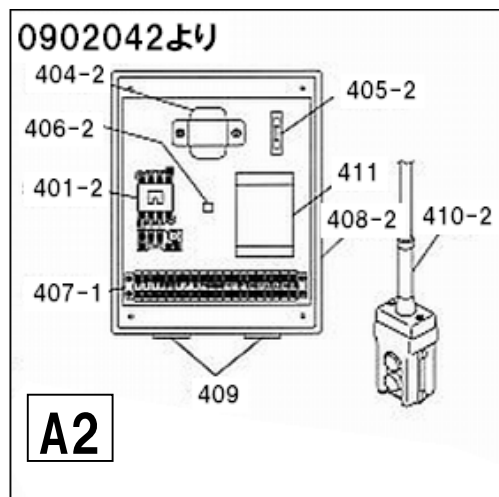
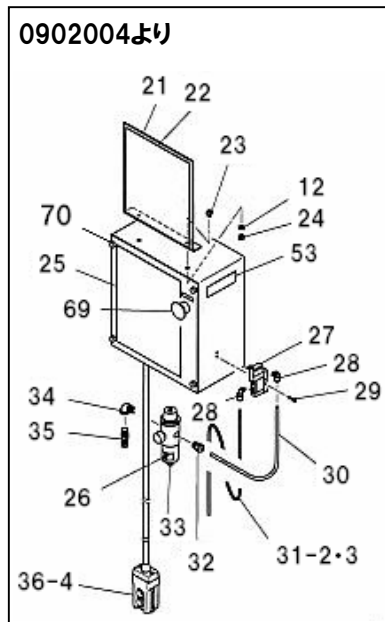
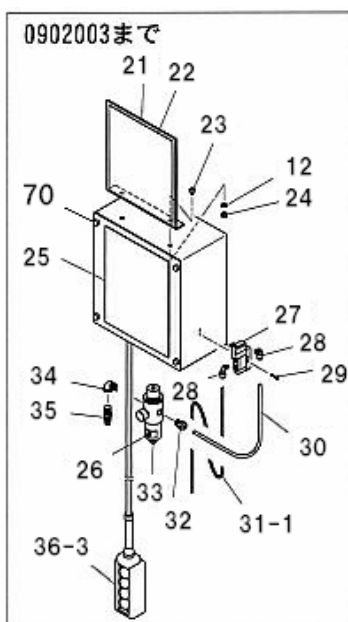
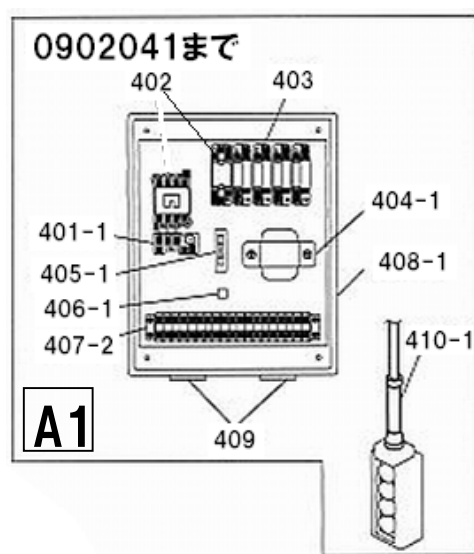
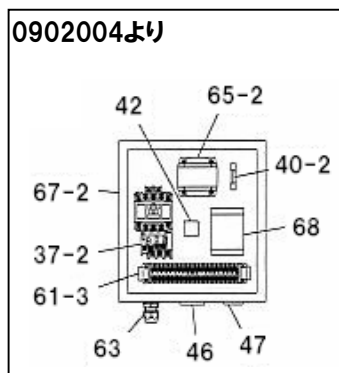
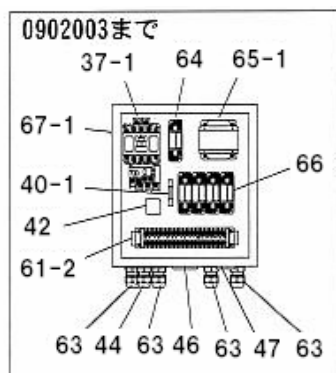
# アルネオアーム式(2003/11~)

図番	部品コード	品名	規格	変更時期・備考	単価(税別)				製品使用数 (参考)	
									内蔵	別置
21	70015040	コーションシール取付板	(22付)						1	
22-3	50627181	コーションシールD	エア-圧力0.69MPa (7kgf/cm <sup>2</sup> )	~09/11					1	
22-4	50627182	コーションシールD	エア-圧力0.5MPa (5kgf/cm <sup>2</sup> )	0912001~						
23	90750610	座金組込ナベ・小ネジ	MSRP0610SE						2	
24	90930106	六角ナット	HN06SE						2	
25	50627160	コーションシールC							1	
26	50627281	コーションシールE							1	
27-1	受注不可	セレクトスバルブ	3GA110-M5-DC24	27-2で互換性有	受注不可				1	
27-2	80821219	セレクトスバルブ	3GA110R-M5-DC24						1	
28	80817224	エルボユニオン	ZL-065M						2	
29-1	90780320	座金組込ナベ・小ネジ	MSRPS0320SE						2	
29-2	90750320	座金組込ナベ・小ネジ	MSRP0320SE	(0909001-)					2	
30	50627121	エア-ホースC	F1506-200(クロ)						1	
31-1	51307800	エア-ホース	F1506-8300(クロ)	(-0907031)					1	
31-1	51307800	エア-ホース	F1506-8300(クロ)	(-0902041以降無し)						1→0
31-2	50627880	エア-ホースA	F1506-10850(アオ)	(0902042数変更)						1→2
31-3	11516640	エア-ホースA	F1506-11500(アオ)	(0907032-)					1	
32	80817206	ハーフユニオン	ZH-062						1	
33	75023600	フィルターレギュレータ	B7019-2C-M	シール付					1	
34	80810702	オスマスエルボ	STE1/4SE						1	
35	80827505	エア-チャックオス・メス	PT1/4	オス・メス各1ケセット					1	
36-3	75012260	押ボタンスイッチ+コード	COB72 0.75SQ X7C 10m	(-0902003)					1	
	71313327	押ボタンスイッチ(コード無)	COB72						1	
36-4	75012261	押ボタンスイッチ+コード	COB61W 0.75SQ X3C 10m	(0902004-)					1	
	75012264	押ボタンスイッチ(コード無)	COB61W						1	
37-1	80820622	マグネットSW&サーマル	SW-0(フジ)AC24V	(-0902003)					1	
37-2	80820620	マグネットSW&サーマル	SW-0・200V	(0902004-)					1	
40-1	80820476	ヒューズホルダー	F-7111 1P	(-0902003)					1	
40-2	80860700	FUSEホルダー	F-7111	(0902004-)					1	
42	※	整流ブリッジ+コンデンサ	P.63参照							
44	80821782	ケーブルコネクター	SK-12M	(-0902003)					1	
46	80821695	ワンタッチブッシュ	TB-2533						1	
47	80657900	ゴムブッシュ	GB-25						1	
52	※	銘板(機番連絡下さい)			都度対応					
63	80821781	ケーブルコネクター	SK-12S						8	4
64	80820393	リレー	MY2 DC24V	(-0902003)					1	
65-1	80820840	トランス	P:200V S:24V 30VA	(-0902003)					1	
65-2	80820834	トランス	P:200V S:18V 24V 30VA	(0902004-)					1	
66	80820398	リレー	MY2・AC24V	(-0902003)					4	
67-1	11516241	制御ボックス		(-0902003)					1	
67-2	11516242	制御ボックス		(0902004-)					1	
61-3	75012300	端子台	TU-15 20P	新旧互換性有					1	
68	75022381	シーケンサ(ユニット内蔵)	FX1S-10MR	(0902004-)					1	
69-1	71317620	出力停止スイッチ +コード付	ACHL25211R	(0902004- 1204062)					1	
69-2	80661705	出力停止スイッチ +コード付	XA1E-BV402	(1204063-)					1	
70	90931471	ローレットビス	CRKB4-8						4	
	00113661	ハイセンセット	電気部品一式 (セレクトスバルブ付、 電磁チェックバルブ含まず)	(-0902003)					1	
	00113662	ハイセンセット		(0902004-)					1	
401-1	80820622	マグネットSW&サーマル	SW-0 AC24V	(-0902041)					1	
401-2	80820620	マグネットSW&サーマル	SW-0 200V	(0902042-)					1	
402	80820393	リレー	MY2 DC24V	(-0902041以降無)					1	
403	80820398	リレー	MY2 AC24V	(-0902041以降無)					4	
404-1	80820840	トランス	P:200VS:24V	(-0902041)					1	
404-2	80820834	トランス	P:200V	(0902042-)					1	
405-1	80820476	ヒューズホルダー	F-71111P	(-0902041)					1	
405-2	80860700	FUSEホルダー	F-7111	(0902042-)					1	
406	※	整流ブリッジ	P.63参照							
407-1	80821250	端子台	TU-15	(-0902041)						19
407-2	75022360	端子台	BD7-MB20	(0902042-)					1	
408-1	11516760	制御ボックス		(-0902041)					1	
408-2	11516761	制御ボックス		(0902042-)					1	

# 制御ボックス関係 NNZ30WPU・WPUR ・WPUH(ユニット内蔵)

(2003/11～)

# WNNZ30WP (ユニット別置)



- 対象機種:**
- NNZ30WPU(2003/11～)
  - NNZ30WPUR
  - NNZW30WPUH
  - WNNZ30WP

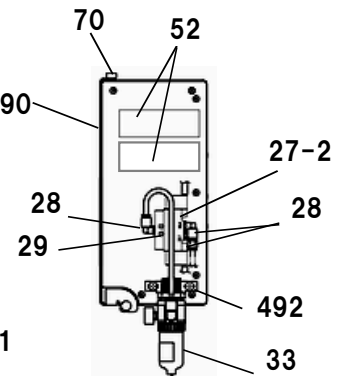
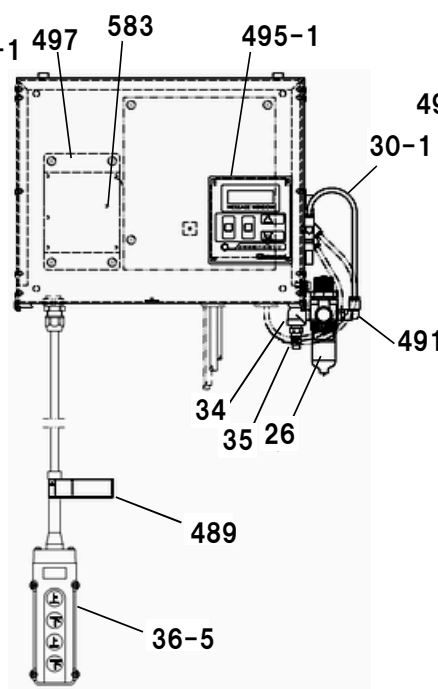
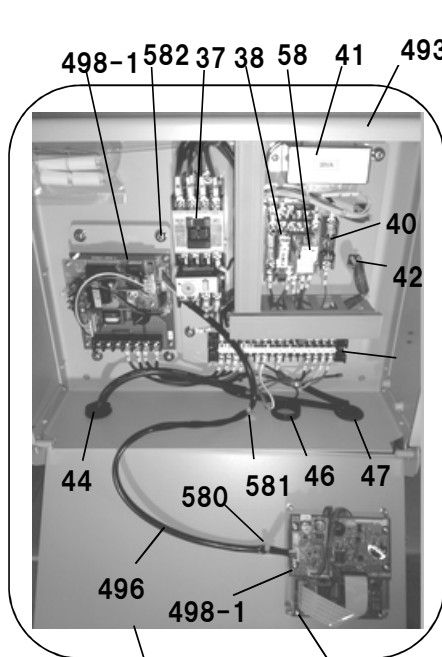
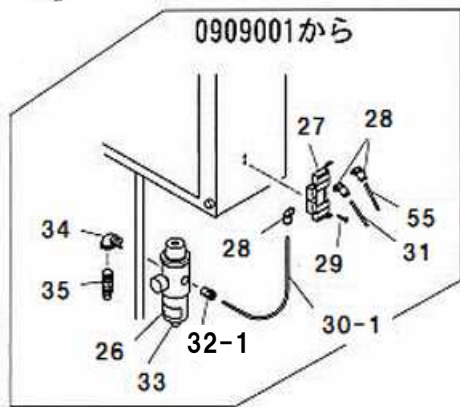
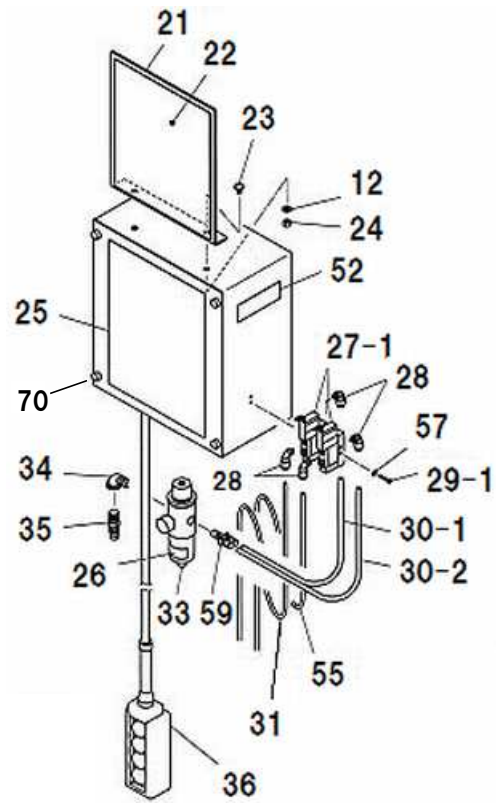
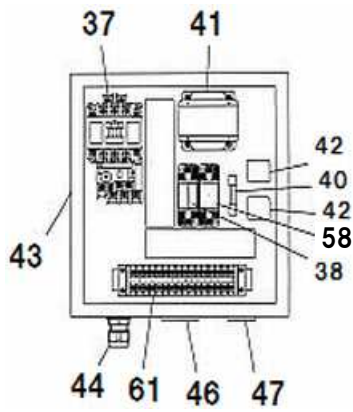


# アルネオ2ウェイアーム自動式

# 制御ボックス関係

対象機種:

- ☆NNZ30PUAJ
- ☆NNZ30KAUJ
- ☆NNZ32PUAJ
- ☆NNZ32PUAJR



494-1 487-1 584,585,586

制御ボックス関係

アルネオ2ウェアーム自動式(2003/11~)

図番	部品コード	品名	規格	変更時期・備考	単価(税別)				製品使用数 (参考)	
									PUAJ	KAUJ
12	90930506	ハネ座金	SW06SE	(03/11~)						2
21-1	70015040	コーションシール取付板	(22付)	(~09/11)						1
21-2	70015041	コーションシール取付板	(22付)	(0912001~)						1
22-3	50627181	コーションシールド	エア-圧力0.69MPa (7kgf/cm <sup>2</sup> )	(~09/11)						1
22-4	50627182	コーションシールド	エア-圧力0.5MPa (5kgf/cm <sup>2</sup> )	(0912001~)						1
23	90750610	座金組込ナハ小ネジ	MSRP0610SE							2
24	90930106	六角ナット	HN06SE							2
25	50627160	コーションシールC								1
26	50627281	コーションシールE								1
27-1	80821219	セレックスバルブ	3GA110-M5-DC24	(~09/08)						2
27-2	80821232	セレックスバルブ	3GA1660R-M5-3 DC24V	(0909001~)						1
28	80817224	エルボユニオン	ZL-065M							4
29-1	90940335	ナハ小ネジ	MSR0335SE	(~09/08)						2
29-2	90750320	座金組込ナハ小ネジ	MSRP0320SE	(0909001~)						2
30-1	50627121	エアホースC	F1506-200(クロ)							1
30-2	11485870	エアホース	F1506-180(クロ)	(~09/08)						1
31-1	51307800	エアホース	F1506-8300(クロ)	(~09/08)						1
31-2	11047860	エアチューブA	F1506-10000(クロ)	(0909001~)						1
32	80817206	ハーフユニオン	ZH-062							1
33	75023600	フィルターレギュレータ	B7019-2C-M	シール付						1
34	80810702	オスメスエルボ	STE1/4SE							1
35	80827505	エアチャックオス・メス	PT1/4	オス・メス各1ヶセット						1
36-5	75022600	押ボタンスイッチ+コード	COB620.75SQX5C 10m							1
37	80820622	マグネットSW&サーマル	SW-0(フジ)AC24V							1
38	80662275	I/Oリレー	G7T-1112SDC24V							1
40	80820476	ヒューズホルダー	F-7111							1
41	80820840	トランス	P:200V S:24V 30VA							1
42	※	整流ブリッジ+コンデンサ	P.63参照							
43	50627962	制御ボックス								1
44	80821782	ケーブルコネクタ	SK-12M							1
46	80821695	ワンタッチフッシュ	TB-2533							1
47	80657900	ゴムフッシュ	GB-25							1
52	※	銘板	機番連絡下さい						都度対応	1
57	90930703	平座金	PW03SE	(~09/08)						2
58	80828080	リレー	MY2K AC24V							1
59	80817266	R付Y型ユニオン	ZY-062N	(~09/08)						1
61-1	75022620	端子台	TS-615 16P							1
70	90931471	ローレットビス	CRKB4-8							4
	00086160	配線セット	電気部品一式、セレックスバルブ付 (電磁チェックバルブ含まず)							1
		AL32PUAJR								
487-1	00089220	配線セット		(~1312007)						1
487-2	30089221	配線セット		(1312008~)						1
489	11520200	コーションシールA								1
490	11522120	コーションシールF								1
491	80817224	エルボユニオン	ZL-065M							1
492	90780615	座金組込ナハ小ネジ	MSRPS0615SE							2
493-1	00089260	ボックスケースAS		ケースのみ(フタ無し) (~1312007)						1
494-1	00089280	ボックスフタAS		フタのみ(~1312007)						1
495-1	11039880	操作パネルシール	フィルム	(~1312007)						1
496	11522140	通信ケーブルセット		(~1312007)						1
497	11522260	基板取付板		(~1312007)						1
498-1	受注不可	表示パネルユニット	SY001-A&B オーエンス	(~1312007) NNZ80(P.67参照)で 交換の事					受注不可	1
580	80825288	ハンタイ	CV-100							2
581	80825604	マウントベース	MB2A							2
582	90780610	座金組込ナハ小ネジ	MSRPS0610SE							8
583	90800308	座金組込ナハ小ネジ	MSRS0308SE	(~1312007)						6
584	90930103	六角ナット	HN03SE							4
585	90930503	ハネ座金	SW03SE							4
586	90930703	平座金	PW03SE							4

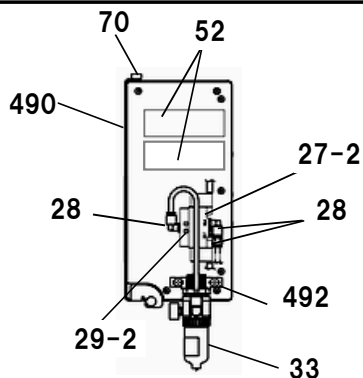
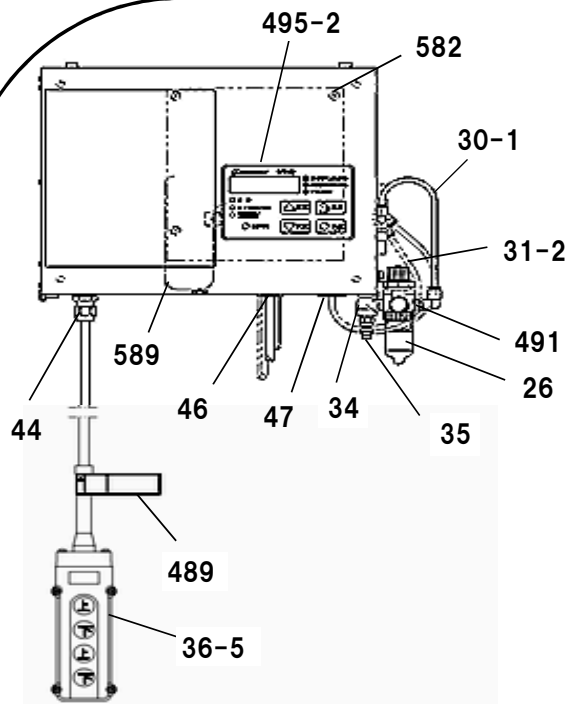


# アルネオ2ウェイアーム自動式

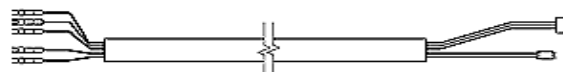
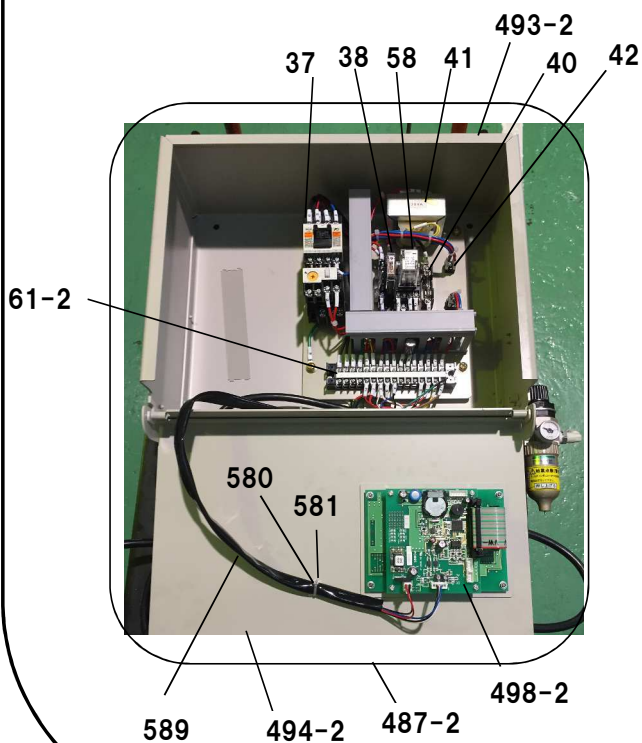
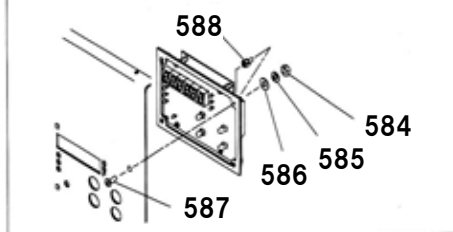
対象機種：  
☆NNZ32PUAJR

# 制御ボックス関係 (1312008～)

NNZ80



498-2表示パネルユニットAS)詳細図

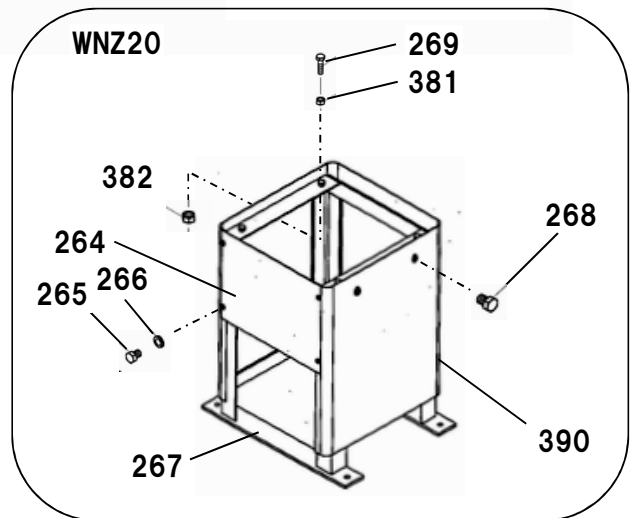
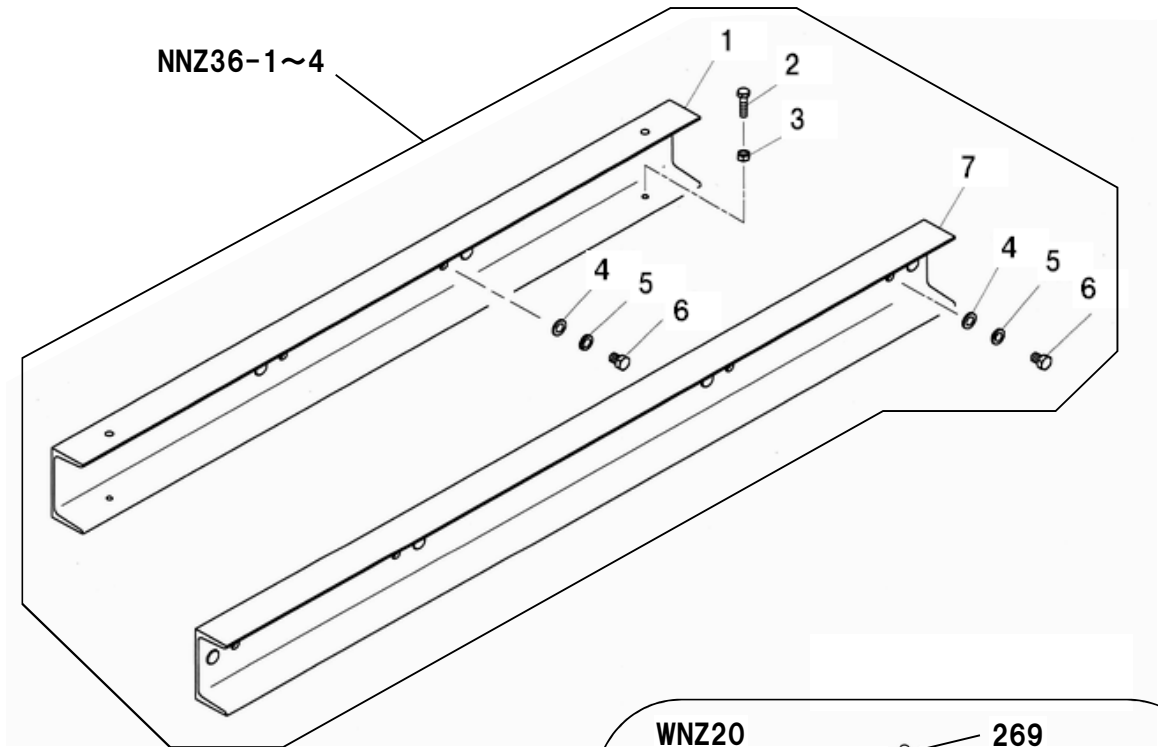
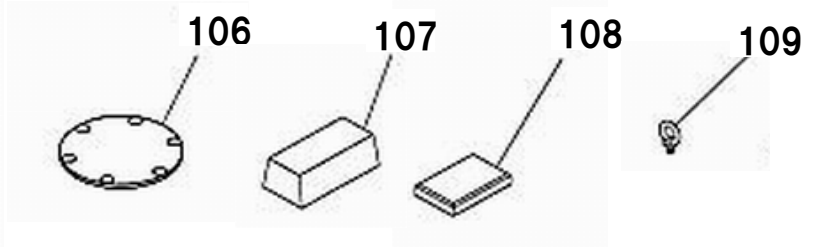
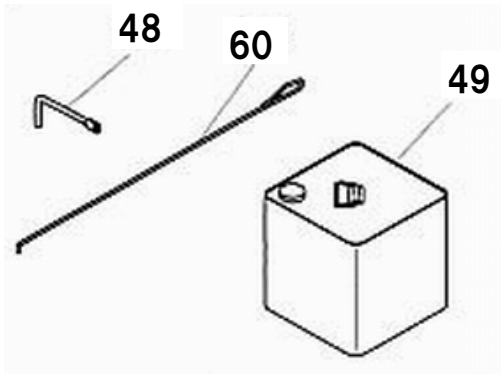


589 表示器接続ケーブルセット 詳細図

制御ボックス関係

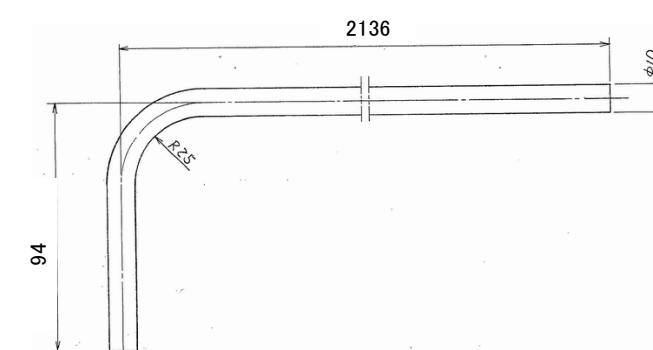
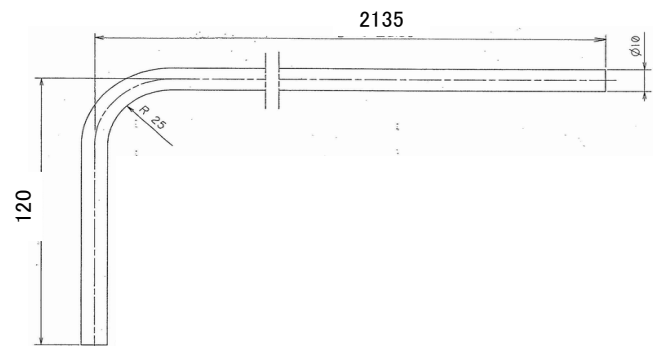
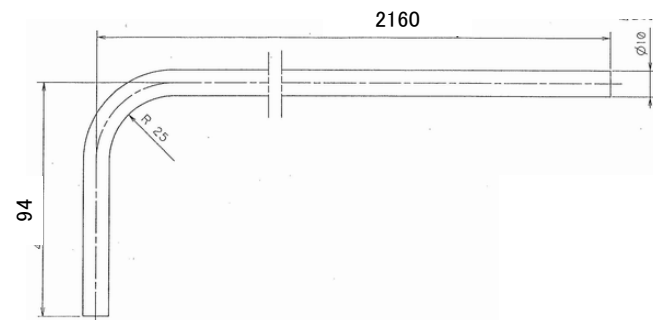
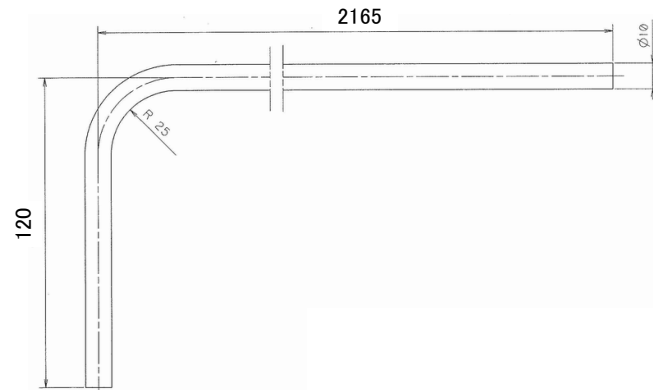
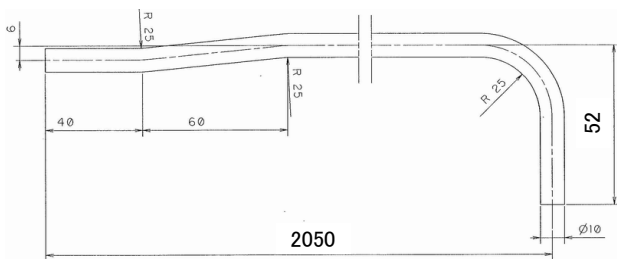
アルネオ2ウェイアーム自動式(1312008～)

図番	部品コード	品名	規格	変更時期・備考	単価(税別)				製品使用数 (参考)
									PUAJR
		AL32PUAJR							
NNZ80	30088100	制御ボックスSET	(26～589)						1
26	50627281	コーションシールE							1
27-2	80821232	セレックスバルブ	3GA1660R-M5-3 DC24V	(0909001～)					1
28	80817224	エルボユニオン	ZL-065M						3
29-2	90750320	座金組込ナベ小ネジ	MSRP0320SE	(0909001～)					2
30-1	50627121	エアホースC	F1506-200(クロ)						1
31-2	11047860	エアチューブA	F1506-10000(クロ)	(0909001～)					1
33	75023600	フィルターレギュレータ	B7019-2C-M	シール付					1
34	80810702	オスメスエルボ	STE1/4SE						1
35	80827505	エアチャックオス・メス	PT1/4	オス・メス各1ケセット					1
36-5	75022600	押ボタンスイッチ+コード	COB62 0.75SQX5C 10m						1
37	80820622	マグネットSW&サーマル	SW-0(7シ)AC24V						1
38	80662275	I/Oリレー	G7T-1112SDC24V						1
40	80820476	ヒューズホルダー	F-7111						1
41	80820840	トランス	P:200V S:24V 30VA						1
42	※	整流ブリッジ+コンデンサ	P.63参照						
44	80821782	ケーブルコネクタ	SK-12M						1
46	80821695	ワンタッチワッシュ	TB-2533						1
47	80657900	ゴムワッシュ	GB-25						1
52	※	銘板	機番連絡下さい						1
58	80828080	リレー	MY2K AC24V						1
61-2	75022630	端子台	TS-615 16P						1
70	90931471	ローレットビス	CRKB4-8						2
487-2	30089221	配線セット							1
489	11520200	コーションシールA							1
490	11522120	コーションシールF							1
491	80817223	エルボユニオン	ZL-042						1
492	90780615	座金組込ナベ小ネジ	MSRPS0615SE						2
493-2	00089261	ボックスケースAS		ケースのみ(フタ無し) (1312008～)					1
494-2	00089281	ボックスフタAS		フタのみ(1312008～)					1
495-2	11039881	操作パネルシート		(1312008～)					1
498-2	00292880	表示パネルユニットAS	(584～588付)	(1312008～)					1
580	80825288	ハンタイ	CV-100						2
581	80825604	マウントベース	MB2A						2
582	90780610	座金組込ナベ小ネジ	MSRPS0610SE	1312008より数変更					8→4
584	90930103	六角ナット	HN03SE						4
585	90930503	パネ座金	SW03SE						4
586	90930703	平座金	PW03SE						4
588	81005305	黄銅スパーサ	BSB-305E						4
589	11522280	表示器接続ケーブルセット	10X11-500						1





# NNZ30・AL30圧油管一覧表



①圧油管A・AS 75001590 (メッキ)

⑥圧油管A・AS(洗車) 75004320 (ステンレス)

②圧油管B・AS(旧) 75001600 (メッキ)

※94年6月まで

③圧油管B・AS(新) 75001601 (メッキ)

⑦圧油管B・AS(洗車) 75004340 (ステンレス)

④圧油管E・AS 75001620 (メッキ)

⑧圧油管E・AS(洗車) 75004380 (ステンレス)

⑤圧油管F・AS 75001630 (メッキ)

⑨圧油管F・AS(洗車) 75004360 (ステンレス)

		標準洗車	
94年7月まで	<b>M側・S側とも</b>	①	圧油管A・As x 1
		②	圧油管B・As(旧) x 1
		④	圧油管E・As x 1
94年8月より	<b>M側・・・</b>	①	⑥ 圧油管A・As x 1
		③	⑦ 圧油管B・As(新) x 1
		⑤	⑨ 圧油管F・As x 1
	<b>S側・・・</b>	①	⑥ 圧油管A・As x 1
		③	⑦ 圧油管B・As(新) x 1
		④	⑧ 圧油管E・As x 1

## 部品価格表使用上のご注意

- この部品表は、仕様変更のため予告なく内容を変更することがあります。そのため、記載された内容と実物の形状が異なる場合がありますのでご注意ください。
- 部品ご注文の際は、品番と品名を必ず明記して下さい。品番のご指定のないとき、または機体番号及び製造年月のご連絡がない場合は、万一ご注文品と異なる部品を納入した場合でも当社は責任を負いませんのでご了承下さい。
- アッセンブリーの構成部は、NNZ1等の専用アッセンブリーコードでご注文下さい。
- 品名にある〇〇〇〇ペアとは2個以上の単体部品を溶接し、1個の部品にしたものを言います。
- 当製品の補充部品は生産中止後、20年まで供給させていただきますが、補充部品供給可能期間内にあっても供給できない部品(例えば部品コード欄に受注不可とあるもの)もありますのでご了承願います。
- 補充部品の保証期間は弊社出荷(納品)後、3ヶ月間とさせていただきますのでご了承願います。
- 品名欄に、【色確認】の記述がある部品につきましては、ご注文の際に塗装色を明記して下さい。



<http://bishamon.co.jp>

E-mail [support@bishamon.co.jp](mailto:support@bishamon.co.jp)

〒444-1394 本社 愛知県高浜市本郷町4丁目3-21 TEL:0566-53-1126 FAX:0566-53-1844  
〒146-0083 東京 東京都大田区千鳥2丁目2-12 TEL:03-3759-9722 FAX:03-3759-9723  
〒537-0002 大阪 大阪府大阪市東成区深江南2丁目3-22 TEL:06-6747-7617 FAX:06-6747-7618