

NNZ30PUAJ・KAUJ

アルネオリフト
(2ウェイ・エアーム式)
※2003年11月以降生産分
※NNZ30PUAJは2006年5月以降生産中止

NNZ32PUAJ

油圧ユニット内蔵、2ウェイタイプ受台、エア昇降式アーム
能力3200kg、芯間1650mm
2004年12月発売開始

部品表

改訂版発行年月	2015年10月
改訂版発行年月	2016年4月
改訂版発行年月	2017年10月
改訂版発行年月	2018年5月
改訂版発行年月	2019年2月
改訂版発行年月	2019年5月
改訂版発行年月	2019年9月
改訂版発行年月	2019年11月
改訂版発行年月	2021年1月
改訂版発行年月	2021年4月
改訂版発行年月	2021年11月
改訂版発行年月	2022年5月
改訂版発行年月	2022年11月
改訂版発行年月	2023年11月

ページ	内容	図番	コード	改訂箇所	改訂内容
2010年10月					
改訂箇所					
全面改訂					
2011年6月					
改訂箇所					
3	変更	PUJ4-1	75022860	アム受AS【色確認】	一部品コード変更
変更	PUJ4-2	75022861	アム受AS【色確認】	一部品コード変更	
2011年10月					
改訂箇所					
3	変更	PUJ4-1	75022860	アム受AS【色確認】	(61-73.76-79) 表記変更
変更	PUJ4-2	75022861	アム受AS【色確認】	(61-73.76-79) 表記変更	
変更	PUJ4-3	75022862	アム受AS【色確認】	(61-73.76-79) 表記変更	
9	変更	PUJ4-2	75022861	アム受AS【色確認】	(61-73.76-79) 表記変更
変更	PUJ4-1	75016100	アークシールドAS	(74.75.80-94) 表記変更	
変更	PUJ4-2	00088280	アークシールドAS	(74.75.80-94) 表記変更	

2012年9月					
本体外観&制御パネル関係ヒットカバー関係を移項					
2012年10月					
9	追加	574	12003830	ロッキンボールプラグ	項目追加
13	追加	KAU8-2	00069682	収納BOXカバーAS【色確認】	項目追加

2012年12月					
13	追加	139-1	※	受注不可 収納BOXカバー	表記変更
追加	139-2	※	受注不可 収納BOXカバー	表記変更	
追加	141-1	90890810	※	座金付六角ネジ	表記変更
追加	141-2	90790510	※	座金付六角ネジ	表記変更
追加	※139-1	11156400	※	ワゴン	項目追加

2013年1月					
本体外観&内蔵式制御パネル関係54 ONNZ部品表に移行					
2013年2月					
5	変更	50-2	11518180	補助スプリング	表記変更

2013年7月					
3	削除	NNZ77	75001910	重心シールドAS	削除
変更	KAB4-1	75034000	※	アークカバーB【シールド付】【色確認】	表記変更
変更	KAB4-2	75034001	※	アークカバーB【シールド付】【色確認】	表記変更
5	変更	35	50628380	重心シールド	表記変更

2013年9月					
13	追加	KAJ2-5	00121684	ヒトカバーR AS【色確認】	項目追加
追加	KAJ3-5	00121704	※	ヒトカバーL AS【色確認】	項目追加
削除	PUJ5-1	75016100	※	アークシールドAS	削除
削除	PUJ5-2	00088280	※	アークシールドAS	削除
変更	PUJ1-1	※	受注不可	ワットアールAS	図番変更
変更	PUJ1-2	75022821	※	ワットアールAS【色確認】	図番変更
変更	PUJ1-3	75022822	※	ワットアールAS【色確認】	図番変更
変更	PUJ1-2-1	75036000	※	ワットアールAS【シールド付】【色確認】	図番変更
変更	PUJ1-2-2	75036001	※	ワットアールAS【シールド付】【色確認】	図番変更
変更	PUJ2-1	※	受注不可	ワットアールAS	図番変更
変更	PUJ2-2	75022541	※	ワットアールAS【色確認】	図番変更
変更	PUJ2-1-3	75022542	※	ワットアールAS【色確認】	図番変更
変更	PUJ2-2-1	00088162	※	ワットアールAS【色確認】	図番変更
変更	PUJ2-2-2	00088163	※	ワットアールAS【色確認】	図番変更
変更	PUJ3-1	※	受注不可	受台RAS	図番変更
変更	PUJ3-1-2	75022511	※	受台RAS【色確認】	図番変更
変更	PUJ3-2-2	75022531	※	受台LAS【色確認】	図番変更
変更	KAJ1-1	※	受注不可	受台AS	図番変更
変更	KAJ1-2	75022811	※	受台RAS【色確認】	図番変更
変更	KAJ1-3	75022812	※	受台RAS【色確認】	図番変更
変更	PUJ3-3-1	70001260	※	受台RAS【色確認】	図番変更
変更	PUJ3-3-2	70001261	※	受台RAS【色確認】	図番変更
変更	KAJ1-2-1	75022831	※	受台LAS【色確認】	図番変更
変更	KAJ1-2-2	75022832	※	受台LAS【色確認】	図番変更
変更	PUJ3-4-1	70001250	※	受台LAS【色確認】	図番変更
変更	PUJ3-4-2	70001251	※	受台LAS【色確認】	図番変更
2-4-6	変更			分解図変更	
8	変更			分解図変更	
10	変更			分解図変更	
12	変更			分解図変更	

2014年1月					
2-4-6	変更	分解図変更	2-1-3.PUJ1-2→PUJ1-2-1,1-1-2,1-1-3.PUJ2-1→PUJ2-1-1,2-1-2,2-1-3.PUJ1-2→PUJ1-2-1,1-1-2,2-1-2,2-3.追加 OS44→OS40		
8	変更	分解図変更	LAP5追加		
10	追加	148-1	11156400	ワゴン	追加
追加	148-2	80819518	※	ワゴン	追加
追加	212	※	※	ワゴン	追加
変更	201	11520340	※	ワゴン	表記変更
変更	211	00039340	※	ワゴン	表記変更
変更	221	91000609	※	六角穴付皿ネジ	表記変更
変更	222	90821011	※	超低頭六角穴付ネジ	表記変更
変更	KAU11	00089442	※	ホックカバーAS【色確認】	表記変更
追加	KAU11-2	00089843	※	ホックカバーAS【色確認】	追加
追加	224-1	11521082	※	ホックカバー	表記変更
追加	224-2	11521083	※	ホックカバー	追加

2014年3月					
2-4-6	変更	分解図変更	67→570.68→571.69→572.680→573.674→574, KAB4-1, 2, 54→56追加		
14	変更	コシシールド一覧変更	図番NNZ77→図番35-37		

2014年5月					
3	追加	NNZ77	75001910	重心シールドAS	追加
変更	35	※	※	重心シールド	表記変更(受注不可)
変更	37	※	※	重心シールドR	表記変更(受注不可)

2014年10月					
8	変更	分解図変更	75注意書き変更		
9	変更	PUJ2-5	00088280	アークシールドAS	規格欄変更
変更	75	90930306	6角ナット		変更時期変更

2014年11月					
11	変更	KAU10-2	00207840	ワゴンAS【色確認】	使用数変更
変更	KAU10-3	00089700	ワゴンAS【色確認】		表記変更
変更	PUJ6-4	00086103	ヒトカバーR AS【色確認】		規格欄追加
変更	KAJ2-2	※	受注不可	ヒトカバーR AS【色確認】	規格欄変更
変更	KAJ2-5	00121684	※	ヒトカバーR AS【色確認】	規格欄追加
変更	PUJ7-2	※	受注不可	ヒトカバーL AS【色確認】	規格欄変更
変更	PUJ7-4	00086123	※	ヒトカバーL AS【色確認】	規格欄変更
変更	KAJ3-2	※	受注不可	ヒトカバーL AS【色確認】	規格欄変更
変更	KAJ3-5	00121704	※	ヒトカバーL AS【色確認】	規格欄追加

2015年10月					
3	変更	KAB4-1	75034000	アークカバーB【シールド付】【色確認】	規格欄変更
変更	KAB4-2	75034001	※	アークカバーB【シールド付】【色確認】	規格欄変更

2016年4月					
改訂箇所					
2-4-6	変更	分解図変更	※	ワットアールAS【色確認】	ワットアールAS【色確認】
変更	PUJ1-1-2	75022521	※	ワットアールAS【色確認】	ワットアールAS【色確認】
変更	PUJ1-1-3	75022522	※	ワットアールAS【色確認】	ワットアールAS【色確認】
変更	PUJ1-2-1	75036000	※	ワットアールAS【色確認】	ワットアールAS【色確認】
変更	PUJ1-2-2	75036001	※	ワットアールAS【色確認】	ワットアールAS【色確認】
変更	PUJ2-2-1	00088162	※	ワットアールAS【色確認】	ワットアールAS【色確認】
変更	PUJ2-2-2	00088163	※	ワットアールAS【色確認】	ワットアールAS【色確認】
変更	6-2	00039130	※	ワットアールAS	ワットアールAS
5	変更	17-1	※	受注不可	ワットアールAS
変更	17-2	※	受注不可	ワットアールAS	ワットアールAS
12	変更	分解図変更	KAJ4		KAJ4追加
13	追加	KAJ4	70001440	ワットアールAS	項目追加

2017年10月					
改訂箇所					
8	変更	分解図変更			PUJ4-1,PUJ4-2変更

2018年5月					
改訂箇所					
3	変更	6-2	00039130	ワットアールAS	価格変更
変更	6-3	00039132	ワットアールAS		価格変更

2019年2月					
改訂箇所					
8	変更	分解図変更			79→79-3変更・93追加
変更	PUJ4-1	75022860	アム受AS【色確認】		構成部品追加・変更時期表記変更
変更	PUJ4-2	75022861	アム受AS【色確認】		構成部品追加・変更時期表記変更
9	変更	76-2	11519120	アム受スプリング	PUAJ 使用数追加
変更	79-1	※	受注不可	座金付六角ネジ	受注不可に変更・備考追加
変更	79-2	※	受注不可	座金付六角ネジ	受注不可に変更・備考追加
変更	79-3	90920801	※	超低頭六角穴付ネジ	項目追加
変更	93	90930500	※	ワゴン	使用数変更

2019年5月					
改訂箇所					
11	変更	KAU10-2	00207840	ワゴンAS【塗装色は黒】	表記変更
変更	KAU10-3	00089700	ワゴンAS【塗装色は黒】		表記変更
14	追加				図番183追加

2019年9月					
改訂箇所					
改訂履歴	2019年5月改訂箇所 P.14『図番137追加』→『図番183追加』				
変更	PUJ3-1	※	受注不可	受台RAS	規格欄表記変更
変更	PUJ3-1-2	75022511	※	受台RAS【色確認】	規格欄表記変更
変更	PUJ3-2-2	75022531	※	受台LAS【色確認】	規格欄表記変更
変更	KAJ1-1	※	受注不可	受台AS	規格欄表記変更
変更	KAJ1-2	75022811	※	受台RAS【色確認】	規格欄表記変更
変更	KAJ1-3	75022812	※	受台RAS【色確認】	規格欄表記変更
変更	PUJ3-3-1	70001260	※	受台RAS【色確認】	規格欄表記変更
変更	PUJ3-3-2	70001261	※	受台RAS【色確認】	規格欄表記変更
変更	KAJ1-2-1	75022831	※	受台LAS【色確認】	規格欄表記変更
変更	KAJ1-2-2	75022832	※	受台LAS【色確認】	規格欄表記変更
変更	PUJ3-4-1	70001250	※	受台LAS【色確認】	規格欄表記変更
変更	PUJ3-4-2	70001251	※	受台LAS【色確認】	規格欄表記変更
8	変更	分解図変更			80→80-1,80-2
9	変更	87	11519140	ワゴンR	部品コード変更
変更	80-1	※	受注不可	ワゴンR	受注不可に変更

2019年11月					
3	変更	6-2	00039131	ワットアールAS	図番変更
変更	6-3	00039132	ワットアールAS		価格変更

2021年1月					
4-6-8	追加	分解図変更			61追加
9	追加	61	11521480	コシシールド	追加
12	分解図変更				ヘン数変更 注意書き追加
13	変更	KAU10-3	00089700	ワゴンAS	備考欄追加
変更	119-1	00088700	※	ヒトカバー下用	備考欄追加
変更	119-2	00089541	※	ヒトカバー下用	備考欄追加
変更	124-1	00089700	※	ヒトカバー下用	備考欄追加
変更	124-2	00089561	※	ヒトカバー下用	備考欄追加
変更	KAU11-1	00089642	※	ホックカバーAS【色確認】	規格欄追加
変更	KAU11-2	00089643	※	ホックカバーAS【色確認】	備考欄追加
変更	225-1	11521100	※	ホックカバー	受注不可に変更
追加	225-2	11521101	※	ホックカバー	追加
16	分解図変更				61追加 183部品コード変更 184追加

2021年4月					
5	変更	3-2	04541440	調整受台LBカバー	部品コード変更

2021年11月					
価格改訂					
9	変更	572	※	受注不可	調整ナットワゴンAS

2022年5月改訂箇所					
9	変更	572	※	受注不可	調整ナットワゴンAS

2022年11月改訂箇所					
4-6-8-10	追加	分解図変更			PUJ9追加
5	変更	PUJ4-1	75022860	アム受RAS【色確認】	品名・規格欄・変更時期変更
変更	PUJ4-2	75022861	アム受RAS【色確認】		品名・規格欄・変更時期変更
追加	PUJ9-1	75022870	アム受LAS【色確認】		追加
追加	PUJ9-2	75022871	アム受LAS【色確認】		追加
11	変更	PUJ4-1	75022860	アム受RAS【色確認】	品名・規格欄変更
変更	PUJ4-2	75022861	アム受RAS【色確認】		品名・規格欄変更
13	変更	KAU10-1	※	受注不可	ワゴンAS【塗装色は黒】

2023年11月改訂箇所					
4-6-8	変更	分解図変更			図番33取付位置追加・変更機番変更・図番変更
変更					機番変更(1007063→1007064, 1007064→1007065)
変更	PUJ2-2-2	75022541	※	ワットアールAS【シールド付】【色確認】	品名・規格欄(構成部品図番)・変更時期変更
変更	PUJ2-2-3	75022542	※	ワットアールAS【シールド付】【色確認】	品名・規格欄(構成部品図番)・変更時期変更
変更	PUJ2-2-1	75036040	※	ワットアールAS【シールド付】【色確認】	部品コード・品名・規格欄(構成部品図番)・変更時期変更
変更	PUJ2-2-2	75036041	※	ワットアールAS【シールド付】【色確認】	部品コード・品名・規格欄(構成部品図番)・変更時期変更
変更	PUJ3-1-2	75022511	※	受台RAS【色確認】	規格欄(構成部品図番)変更
変更	PUJ3-2-2	75022531	※	受台LAS 銘板付【色確認】	品名・規格欄(構成部品図番)変更
変更	KAJ1-1-2	75022811	※	受台RAS【色確認】	規格欄(構成部品図番)変更
変更	KAJ1-1-3	75022812	※	受台RAS【色確認】	規格欄(構成部品図番)変更
変更	PUJ3-3-1	70001260	※	受台RAS【色確認】	規格欄(構成部品図番)変更
変更	PUJ3-3-2	70001261	※	受台RAS【色確認】	規格欄(構成部品図番)変更
変更	KAJ1-2-1	75022831	※	受台LAS 銘板付【色確認】	品名・規格欄(構成部品図番)変更
変更	KAJ1-2-2	75022832	※	受台LAS 銘板付【色確認】	品名・規格欄(構成部品図番)変更
変更	PUJ3-4-1	70001250	※	受台LAS 銘板付【色確認】	品名・規格欄(構成部品図番)変更
変更	PUJ3-4-2	70001251	※	受台LAS 銘板付【色確認】	品名・規格欄(構成部品図番)変更
変更	PUJ4-1	75022860	※	アム受RAS【色確認】	規格欄・使用数変更
変更	PUJ4-2	75022861	※	アム受RAS【色確認】	規格欄・使用数変更
変更	PUJ9-1	75022870	※	アム受LAS【色確認】	規格欄・使用数変更
変更	PUJ9-2	75022871	※	アム受LAS【色確認】	規格欄・使用数変更
変更	OS40	00100090	※	調整ナットワゴンAS	備考欄変更

2023年11月改訂箇所					
7	変更	15-1	※	受注不可	六角穴付ネジ
変更	23	11520730	※	ワゴンA	部品コード・品名変更
9	変更	575	11521480	コシシールド	図番変更(61→575)
変更	574	12003830	※	ロッキンボールプラグ	使用機種欄変更(30PUAJ使用数削除)
10	変更	分解図変更			PUJ4・PUJ9囲み線変更・注記追加
11	変更	89	8802541	ワゴン	受注不可に変更・備考追加
変更	89	8802541	※	ワゴン	部品コード・規格変更
15	変更	KAJ2-2	※	受注不可	ヒトカバーR AS【色確認】
変更	KAJ3-2	※	受注不可	ヒトカバーL AS【色確認】	変更時期変更

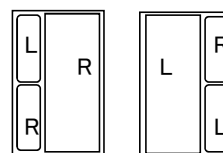
目 次

受台関係	4～9
アーム受け関係	10～11
(NNZ30PUAJ/KAUJ・32PUAJ、NNZ30PUJ・PJ)	
ピットカバー下・収納ボックス関係	12～13
ピットカバー関係	14～15
コーションシール一覧	16

上記以外の項目については、54_0_NNZ部品価格表を参照して下さい

NNZ30PUAJ・KAUJ NNZ32PUAJ

受台・ビットカバー
進行方向から見て右・・・受台L・ビットカバーL
進行方向から見て左・・・受台R・ビットカバーR



~0509072

0509073

~1007064

~0509072

0509073

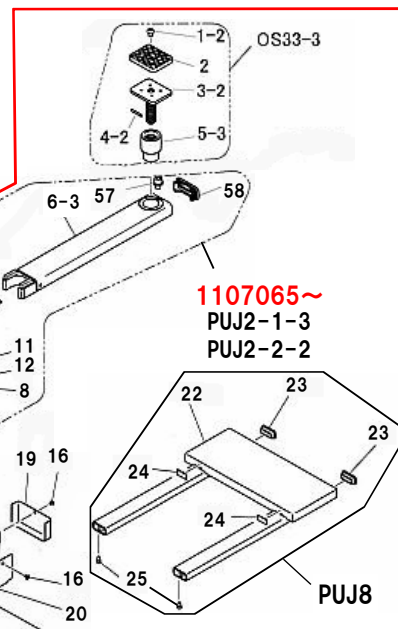
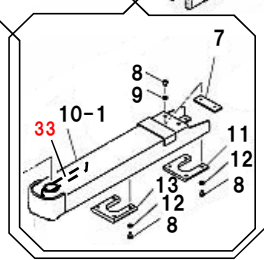
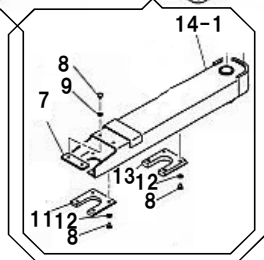
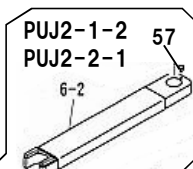
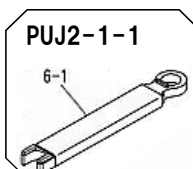
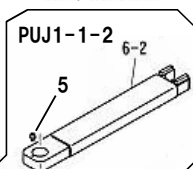
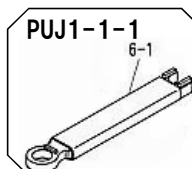
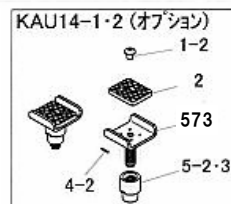
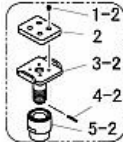
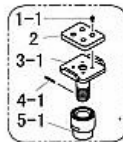
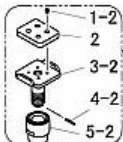
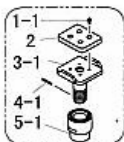
~1007064

OS33-1

OS33-2

OS33-1

OS33-2



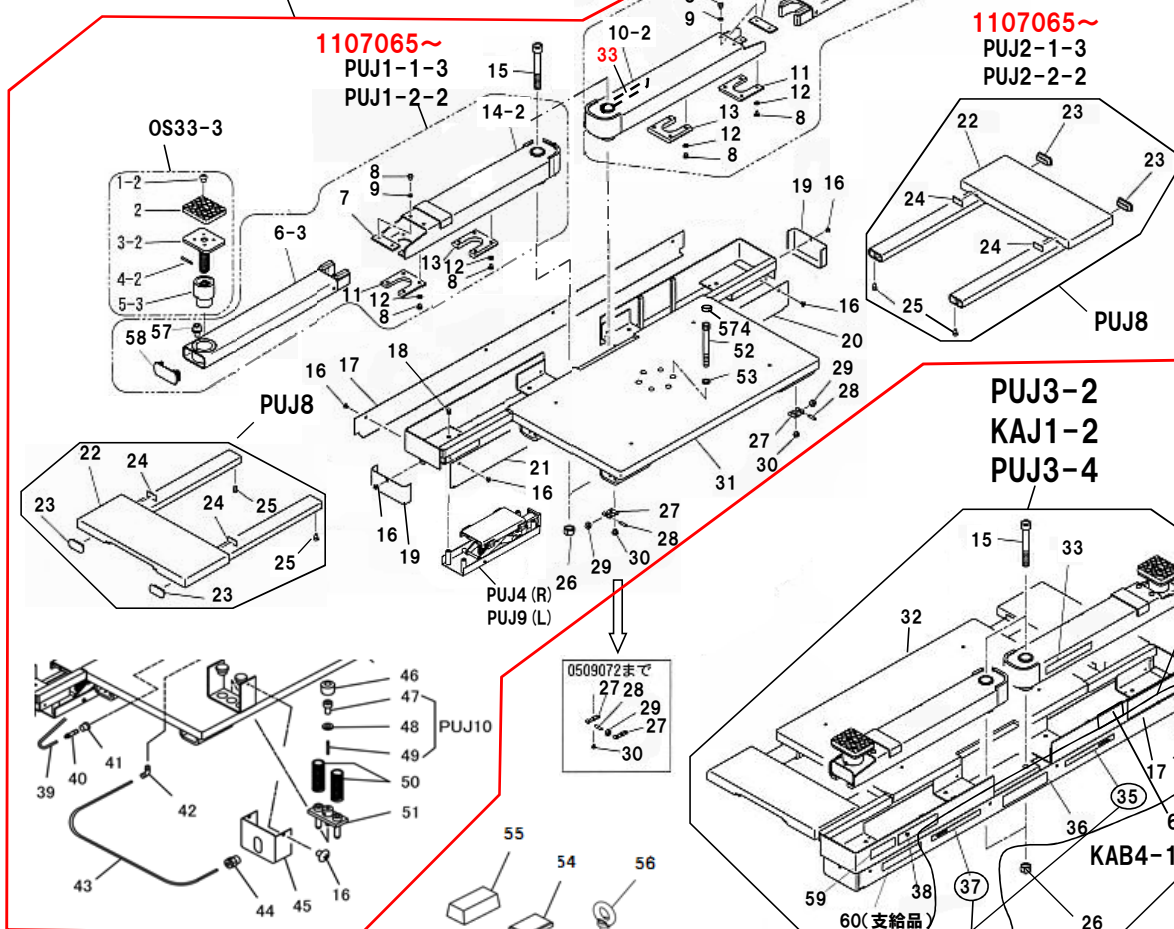
PUJ3-1・KAJ1-1・PUJ3-3

1107065~

PUJ1-1-3
PUJ1-2-2

1107065~

PUJ2-1-3
PUJ2-2-2

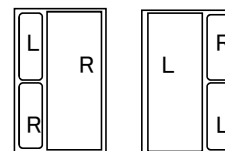


NNZ30PUAJ/KAUJ・32PUAJ

図番	部品コード	品名	規格	変更時期・備考	単価(税別)		製品使用数 (参考)	
							PUAJ	
							32	30
PUJ1-1-1	受注不可	リフトアームAS	PUJ1-2+OS33-2 で交換の事	(~0509072)	受注不可			2
PUJ1-1-2	75022521	リフトアームAS 【色確認】	(6~9・11~14・33-1・57)	(0509073~1007064)				2
PUJ1-1-3	75022522	リフトアームAS 【色確認】	(6~9・11~14・33-1・57・58)	(1007065~)				2
PUJ1-2-1	75036000	リフトアームAS 【色確認】	(6~9・11~14・33-2・57)	(~1007064)			2	
PUJ1-2-2	75036001	リフトアームAS 【色確認】	(6~9・11~14・33-2・57・58)	(1007065~)			2	
PUJ2-1-1	受注不可	リフトアームAS	PUJ2-2+OS33-2 で交換の事	(~0509072)	受注不可			2
PUJ2-1-2	75022541	リフトアームAS 【色確認】	(6~13・33-1・57)	(0509073~1007064)				2
PUJ2-1-3	75022542	リフトアームAS 【色確認】	(6~13・33-1・57・58)	(1007065~)				2
PUJ2-2-1	75036040	リフトアームAS 【色確認】	(6~13・33-2・57)	(~1007064)			2	
PUJ2-2-2	75036041	リフトアームAS 【色確認】	(6~13・33-2・57・58)	(1007065~)			2	
PUJ3-1	受注不可	受台RAS	PUJ3-1,PUJ3-2で交換の事	(~0509072)	受注不可		1	
PUJ3-1-2	75022511	受台RAS【色確認】	(1~31・33-1~53・ PUJ4-1・PUJ5-2・PUJ9-1)	(0509073~)			1	
PUJ3-2-2	75022531	受台LAS 銘板付【色確認】	(1~30・32・33-1~53・59・ PUJ4-1・PUJ5-2・PUJ9-1)	(0509073~)			1	
KAJ1-1	受注不可	受台AS	KAJ1-1,KAJ1-2で交換の事	(~0509072)	受注不可			1
KAJ1-1-2	75022811	受台RAS【色確認】	(1~31・33-1~53・57・ 574・575・PUJ4-1・PUJ5-2・PUJ9-1)	(0509073~1007064)				1
KAJ1-1-3	75022812	受台RAS【色確認】	(1~31・33-1~53・57・58 574・575・PUJ4-2・PUJ5-2・PUJ9-2)	(1007065~)				1
PUJ3-3-1	70001260	受台RAS【色確認】	(1~31・33-2~53・57・ 574・575・PUJ4-1・PUJ5-2・PUJ9-1)	(~1007063)			1	
PUJ3-3-2	70001261	受台RAS【色確認】	(1~31・33-2~53・57・58・ 574・575・PUJ4-2・PUJ5-2・PUJ9-2)	(1007065~)			1	
KAJ1-2-1	75022831	受台LAS 銘板付【色確認】	(1~30・32・33-1~53・57・59・ 574・575・PUJ4-1・PUJ5-2・PUJ9-1)	(0509073~1007064)				1
KAJ1-2-2	75022832	受台LAS 銘板付【色確認】	(1~30・32・33-1~53・57・58・59・ 574・575・PUJ4-2・PUJ5-2・PUJ9-2)	(1007065~)				1
PUJ3-4-1	70001250	受台LAS 銘板付【色確認】	(1~30・32・33-2~53・57・59・ 574・575・PUJ4-1・PUJ5-2・PUJ9-1)	(~1007063)			1	
PUJ3-4-2	70001251	受台LAS 銘板付【色確認】	(1~30・32・33-2~53・57・58・59・ 574・575・PUJ4-2・PUJ5-2・PUJ9-2)	(1007065~)			1	
PUJ4-1	75022860	アーム受RAS【色確認】	(P10-11参照の事)	(~0912001)				2
PUJ4-2	75022861	アーム受RAS【色確認】	(P10-11参照の事)	(0912002~)				2
PUJ9-1	75022870	アーム受LAS【色確認】	(P10-11参照の事)	(~0912001)				2
PUJ9-2	75022871	アーム受LAS【色確認】	(P10-11参照の事)	(0912002~)				2
PUJ5-2	00088280	エアシリンダーAS	(P10-11参照の事)	(0607100~)				2
PUJ8	00089382	スライドAS【色確認】	(22~25)					4
OS33-1	受注不可	フアタッチメントLBAS	OS33-2+OS40 で交換の事		受注不可			4
OS33-2	00039240	調整受台FBAS	(1~5)	(0509073~1007064)				4
OS33-3	00175501	調整受台JBAS	(1~5)	(1007065~)				4
PUJ10	70001450	エアシリンダーハイPAS	(47~49)					2
OS40	00100090	調整ナットフアタッチメントAS	(570~572)	0509072 までのものに使用 (0509073~1007064)				4
KAU14-1	00039260	調整受台FAAS	(1・2・4・5・573)	(0509073~1007064)				4
KAU14-2	00175481	調整受台JAAS	(1・2・4・5・573)	(1007065~)				4
KAB4-1	75034000	アンダーカバーB【色確認】	(17-1・35~37)	(~09/08)				2
KAB4-2	75034001	アンダーカバーB【色確認】	(17-2・35~37)	(0909001~)				2
NNZ77	75001910	重心シールAS	(35・37)					2
1-1	90940812	ナベ小ネジ	MSR0812SE	(~0509072)				16
1-2	90940810	ナベ小ネジ	MSR0810SE	(0509073~)				16
2	50564212	当ゴム(40X45)						4
3-1	受注不可	*調整受台LBへア	OS33-1で交換の事	(~0509072)	受注不可			4
3-2	04541440	調整受台LBへア		(0509073~)				4
4-1	90980440	ロールピン	SRP0440	(~0509072)				4
4-2	90980430	ロールピン	SRP0430	(0509073~)				4
5-1	受注不可	調整ナットC	ASで交換の事	(~0509072)	受注不可			4
5-2	11034081	調整ナットD		(0509073~1007064)				4
5-3	11157921	調整ナットJ		(1007065~)				4
6-1	受注不可	スライドアームへア	PUJ1-1orPUJ2-1 で交換の事	(~0509072)	受注不可			4
6-2	00039131	スライドアームへア	【色確認】	(0509073~1007063)				4
6-3	00039132	スライドアームへア	【色確認】	(1007065~)				4
7	11152400	スライドストッパー	【色確認】					4
8	90940812	ナベ小ネジ	MSR0812SE					56
9	90930508	ハネ座金	SW08SE					8
10-1	00088182	リフトアームLへア	【色確認】	(~1007064)				2
10-2	00088183	リフトアームLへア	【色確認】	(1007065~)				2
11	11590280	スライドシューS						4
12	90930708	平座金	PW08SE					48
13	11152421	スライドシュー						8
14-1	00088142	リフトアームRへア	【色確認】	(~1007064)				2
14-2	00088143	リフトアームRへア	【色確認】	(1007065~)				2

NNZ30PUAJ・KAUJ NNZ32PUAJ

受台・ビットカバー
進行方向から見て右…受台L・ビットカバーL
進行方向から見て左…受台R・ビットカバーR



~0509072

0509073

~1007064

~0509072

0509073

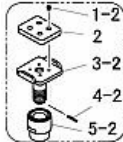
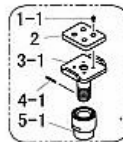
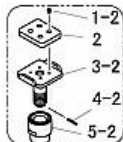
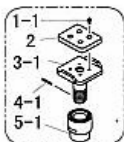
~1007064

OS33-1

OS33-2

OS33-1

OS33-2



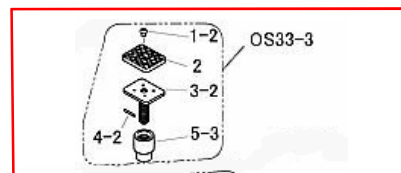
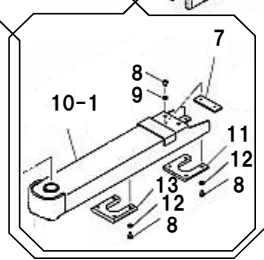
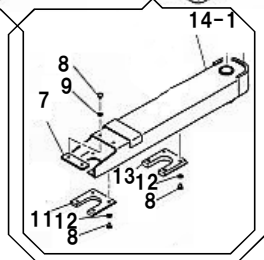
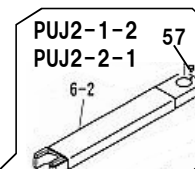
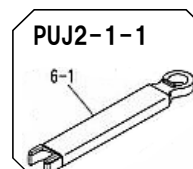
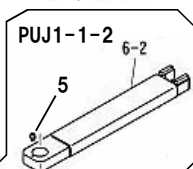
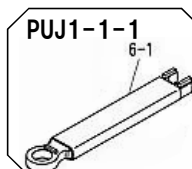
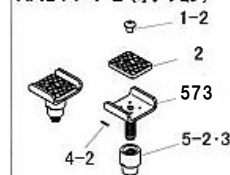
車両進入方向

OS40

*0509072までのスライドアームに対応



KAU14-1-2 (オプション)



PUJ3-1・KAJ1-1・PUJ3-3

1107065~

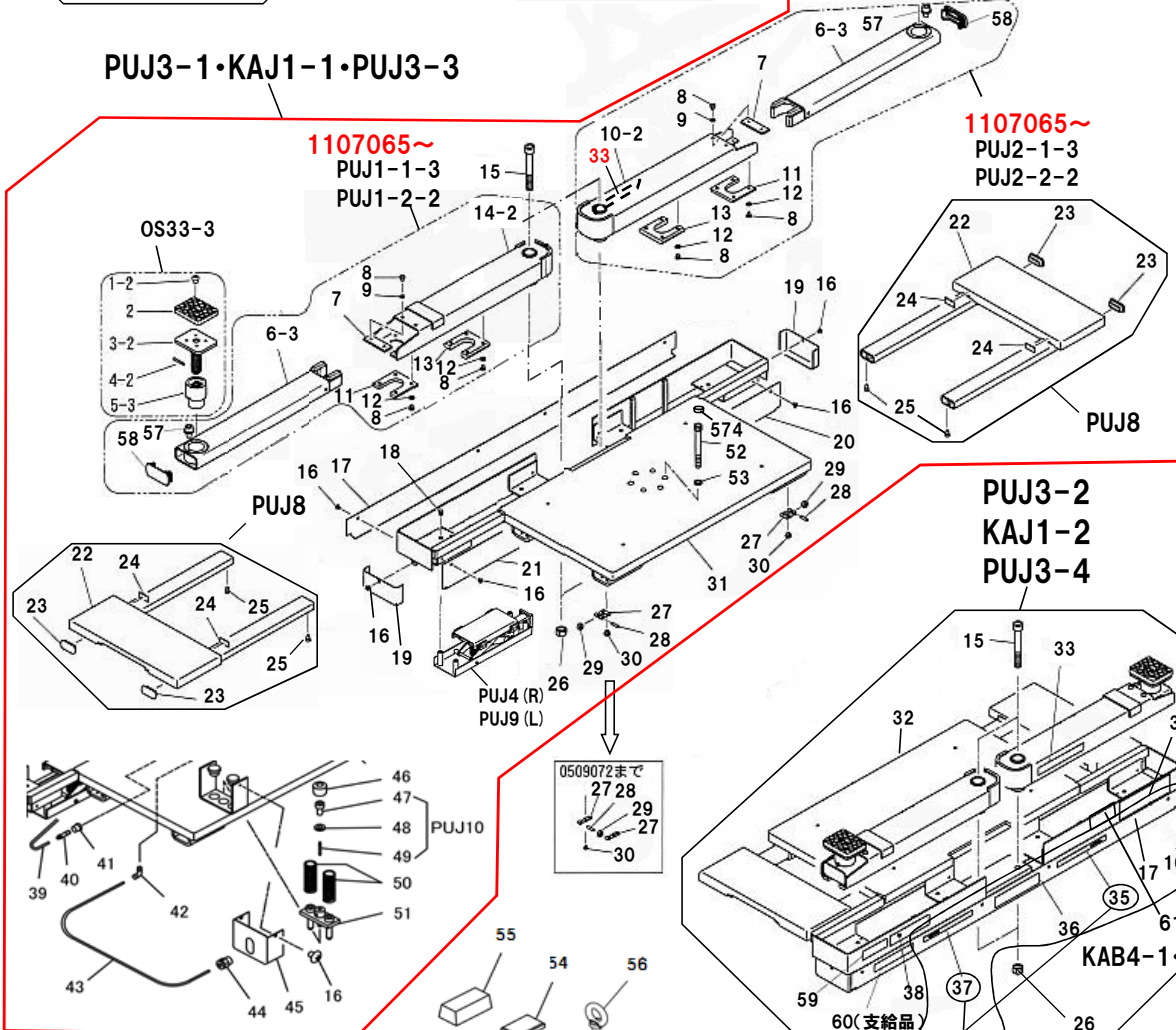
PUJ1-1-3

PUJ1-2-2

1107065~

PUJ2-1-3

PUJ2-2-2

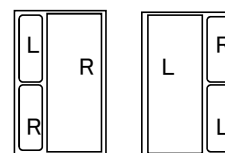


NNZ30PUAJ/KAUJ・32PUAJ

図番	部品コード	品名	規格	変更時期・備考	単価(税別)			製品使用数 (参考)		
								PUAJ		KAUJ
					32	30				
15-1	受注不可	6角穴付ホルト	HSB20150	(~0607028) 15-2で交換の事	受注不可			4		
15-2	90922145	6角穴付ホルト	HSB20145	(0607029~)				4		
16	91030608	トラス小ネジ	MST0608SE					24		
17-1	受注不可	アンダーカバー-B	KAB4-1で交換の事	(~09/08)	受注不可			2		
17-2	受注不可	アンダーカバー-B	KAB4-2で交換の事	(0909001~)	受注不可			2		
18	90890812	座金付6角ホルト	HBS0812SE					16		
19-1	受注不可	アンダーカバー側板 ※旧型受注不可	現行品を1台分 4個セットで 交換の事	(~09/08)	受注不可			4		
19-2	11517701	アンダーカバー側板	(樹脂製)	(0909001~)				4		
20-1	11517741	アンダーカバー-AR	【色確認】	(~09/08)				2		
20-2	11517742	アンダーカバー-AR	【色確認】	(0909001~)				2		
21-1	11517721	アンダーカバー-AL	【色確認】	(~09/08)				2		
21-2	11517722	アンダーカバー-AL	【色確認】	(0909001~)				2		
22	00089402	スライド受台ヘア	【色確認】					4		
23	11520730	パイプカバー-A						8		
24	11520740	緩衝ゴム						8		
25	90920812	6角穴付ホルト	HSB0812					8		
26	90932821	6角Uナット	HUN20SE					4		
27-1	11317680	スライドローラーハネ		(~0509072)				16		
27-2	11317681	スライドローラーハネ		(0509073~)				8		
28	11317640	ハネ軸						8		
29	11317660	スライドローラー						8		
30	90800608	座金組込ナベ小ネジ	MSRS0608SE					32		
31-1-1	00086221	受台Rヘア	【色確認】	(~0509072)				1		
31-1-2	00086222	受台Rヘア	【色確認】	(0509073~)				1		
31-2-1	00121621	受台Rヘア	【色確認】	(~0509072)						1
31-2-2	00121622	受台Rヘア	【色確認】	(0509073~)						1
32-1-1	00086041	受台Lヘア	【色確認】	(~0509072)				1		
32-1-2	00086042	受台Lヘア	【色確認】	(0509073~)				1		
32-2-1	00121641	受台Lヘア	【色確認】	(~0509072)						1
32-2-2	00121642	受台Lヘア	【色確認】	(0509073~)						1
33-1	51325300	能力表示シール	3000kg表示							2
33-2	11485210	能力表示シール	3200kg表示	NNZ32PUAJ用				2		
34	11511500	アーム収納注意シール								2
35	受注不可	重心シールF	NNZ77で交換の事		受注不可			2		
36-1	受注不可	ピンヤモンシール	36-2で互換性有		受注不可			2		
36-2	52611403	ピンヤモンシール		(06/07~)				2		
37	受注不可	重心シールR	NNZ77で交換の事		受注不可			2		
38	11520500	スライド注意シール						2		
39	11485490	エアホースS	F-1506-220(青)					4		
40-1	98322091	スピードコントローラー	ISC-065M	(~09/08)				4		
40-2	80818596	固定絞り	PC6-01-0.9	(0909001~)				4		4
41-1	80811450	ブッシュ	RFB1	(~09/08)				4		
41-2	80814412	ブッシュ	HS-M-1/4X1/8	(0909001~)				4		4
42	80817226	エルボユニオン	ZL-062					2		
43	11485560	エアホースSS	F-1506-520(青)					2		
44	80817205	ハーフユニオン	ZH-061					2		
45	11485540	エアカバー	【色確認】					4		
46	80850002	6角穴付プラグ	HSP1/4					2		
47	受注不可	6角穴付ホルト	PUJ10		受注不可			2		
48	受注不可	エアジョイントハッキング	エアジョイント パイプAS		受注不可			2		
49	受注不可	エアジョイントパイプ	で交換の事		受注不可			2		
50-2	11518180	補助スプリング		新旧互換性有				4		
51	00086060	カイトベースヘア	【色確認】					2		
52	90921699	6角穴付ホルト	HSB16200					12		
53	91100516	皿ハネ座金	CDW2H16					12		
54	11520520	当テゴム						4		
55-1	51313020	サイドシールブロック		(~12/03)				4		
55-2	11524960	サイドシールブロック		(12/04~)				4		
56	90851015	アイホルト	IB10					4		

NNZ30PUAJ・KAUJ NNZ32PUAJ

受台・ビットカバー
進行方向から見て右…受台L・ビットカバーL
進行方向から見て左…受台R・ビットカバーR



~0509072

0509073

~1007064

~0509072

0509073

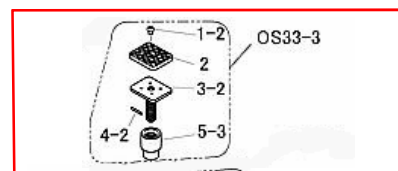
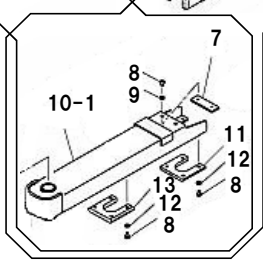
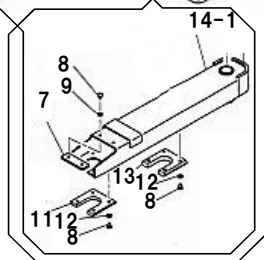
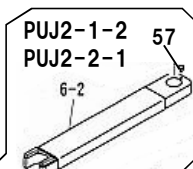
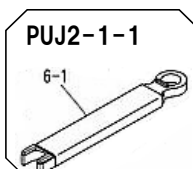
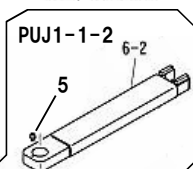
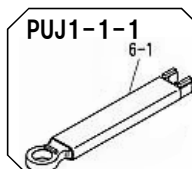
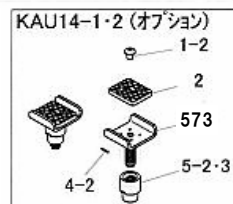
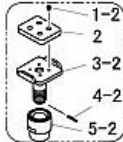
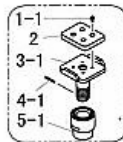
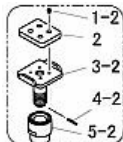
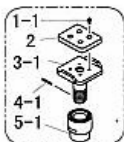
~1007064

OS33-1

OS33-2

OS33-1

OS33-2



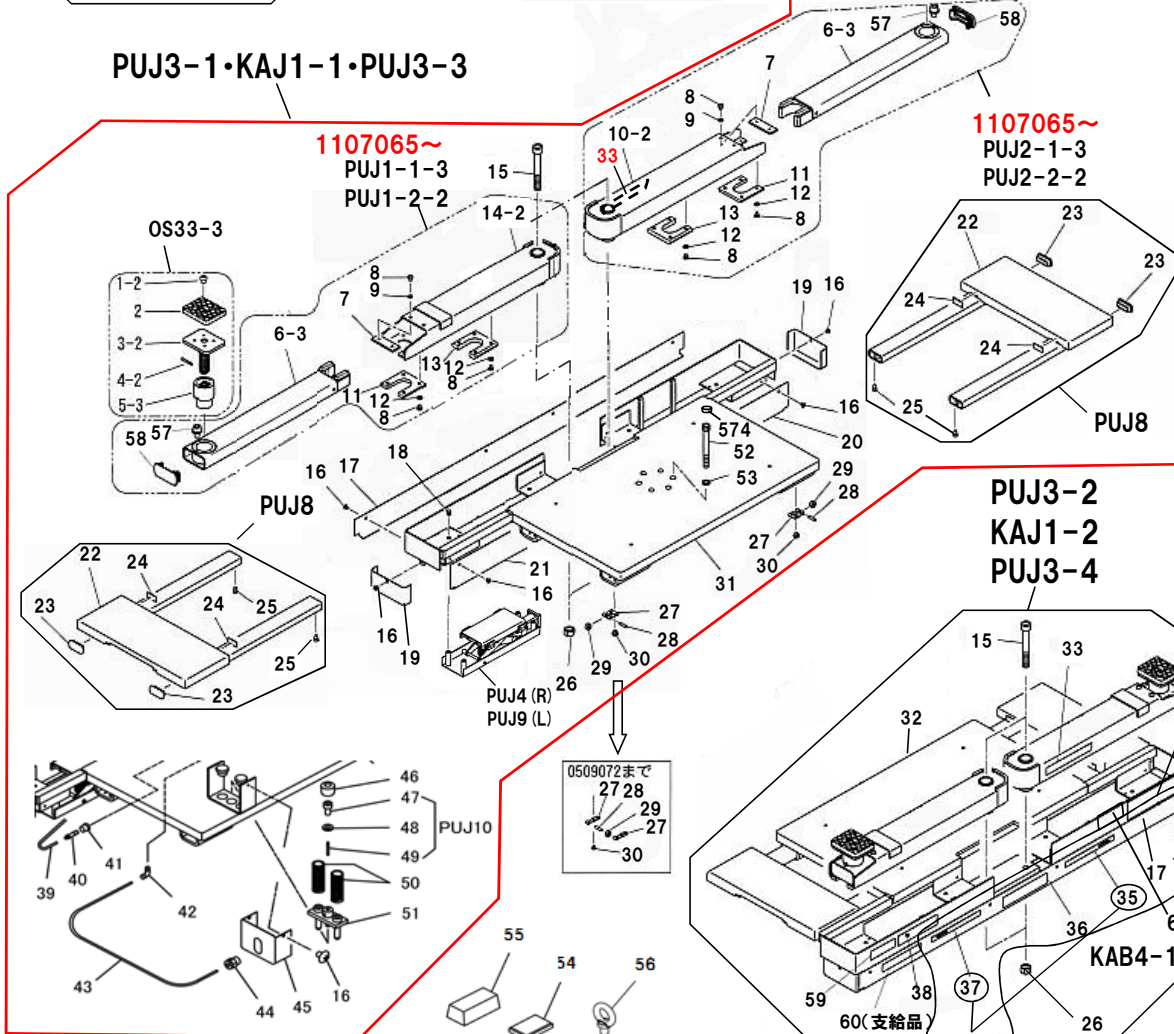
PUJ3-1・KAJ1-1・PUJ3-3

1107065~

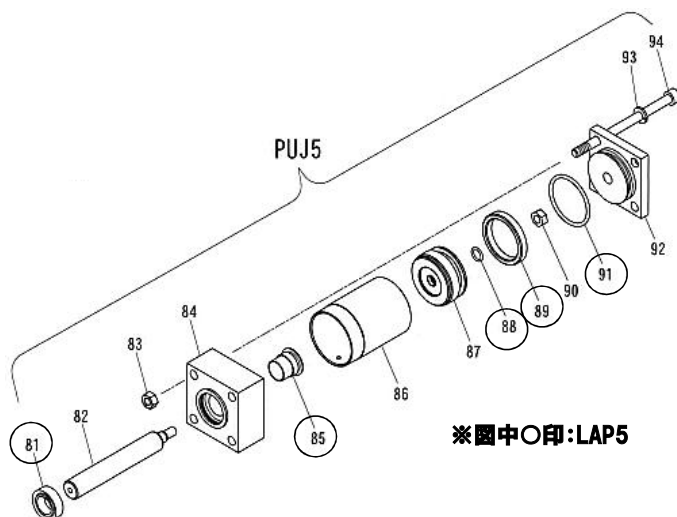
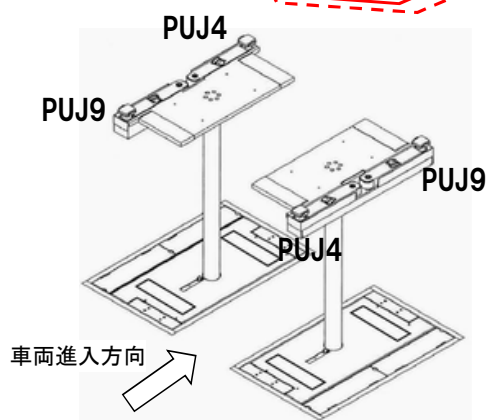
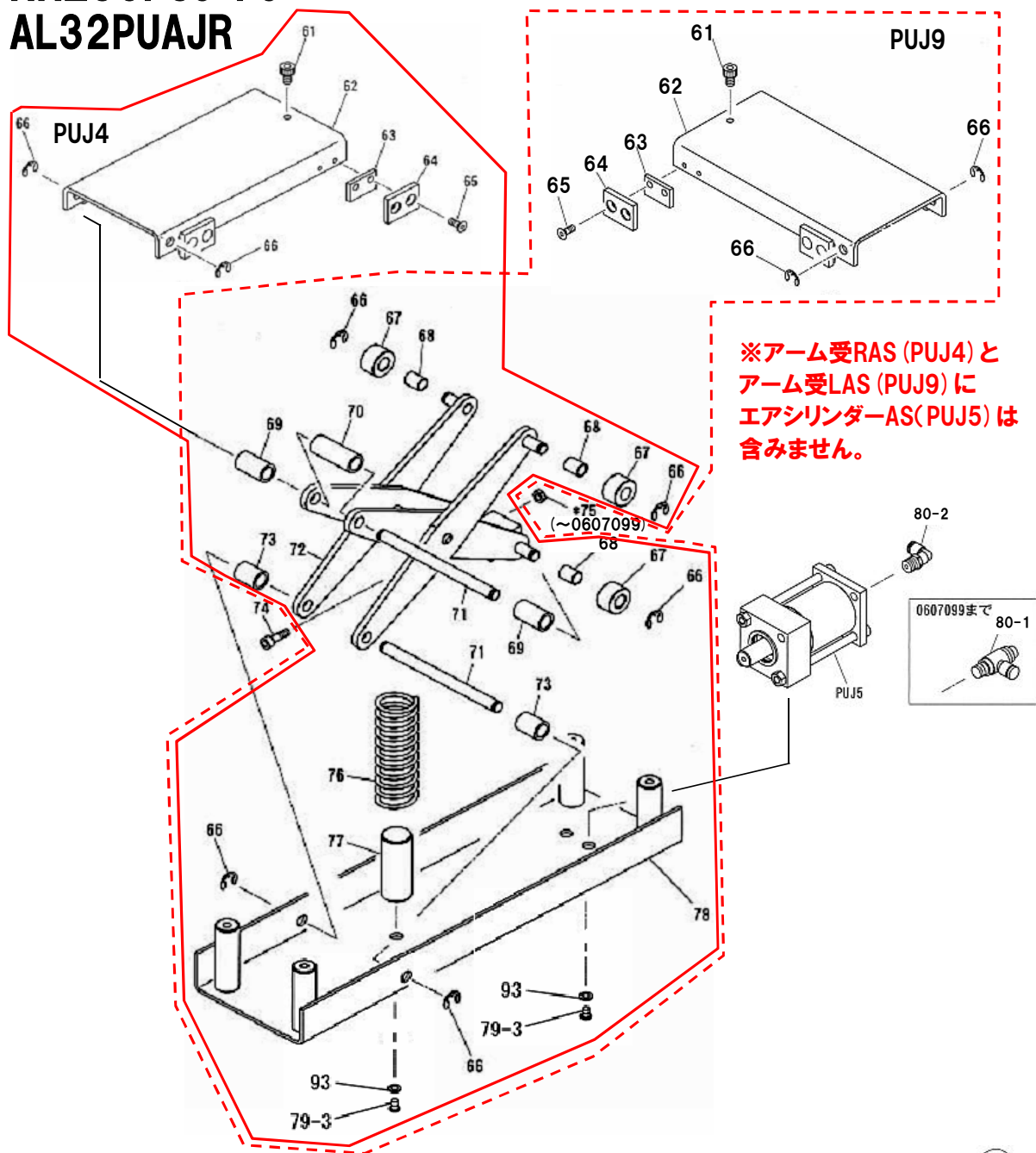
PUJ1-1-3
PUJ1-2-2

1107065~

PUJ2-1-3
PUJ2-2-2



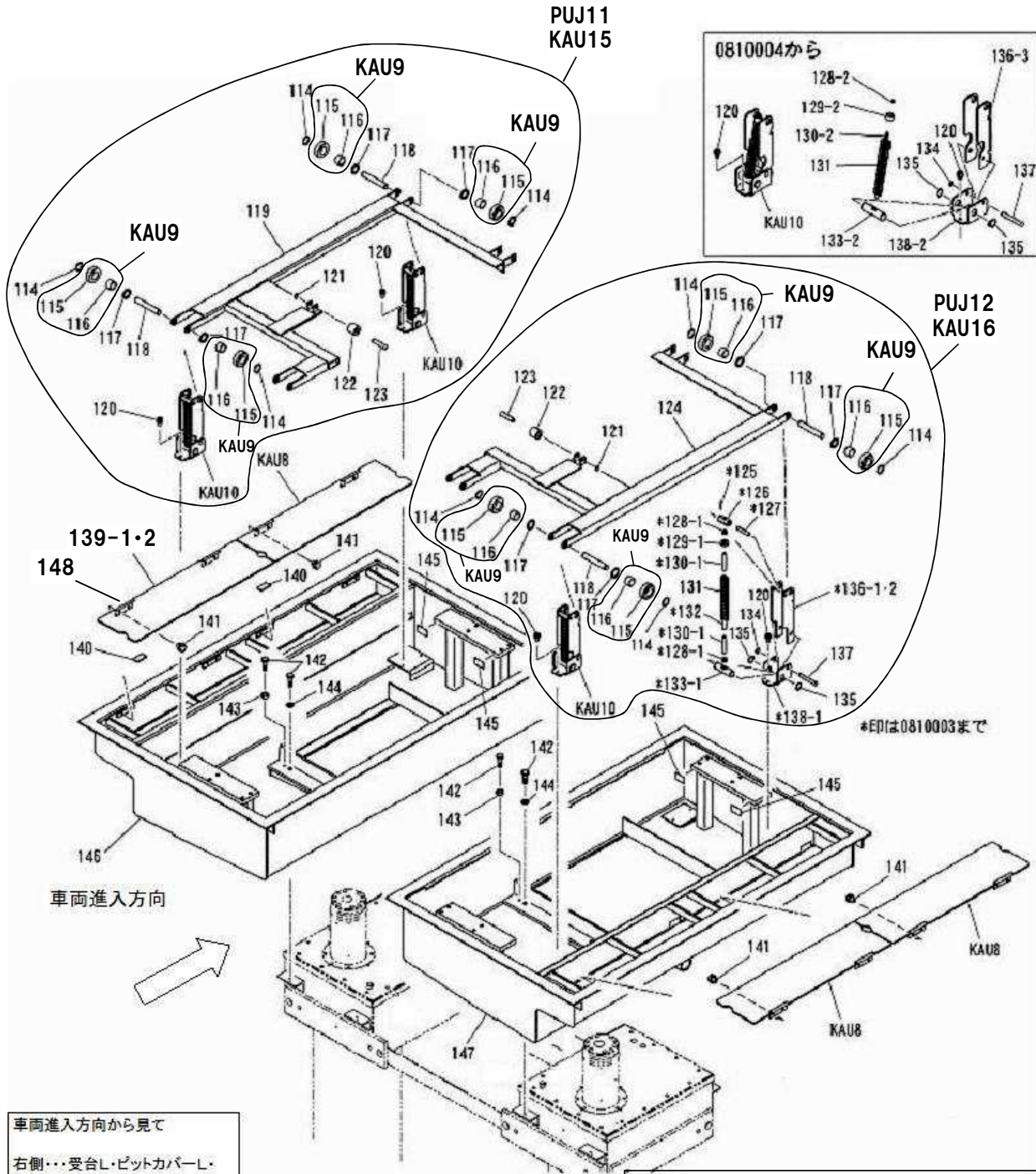
NNZ30PUAJ/KAUJ・32PUAJ NNZ30PUJ・PJ AL32PUAJR



NNZ30PUAJ/KAUJ・32PUAJ

図番	部品コード	品名	規格	変更時期・備考	単価(税別)			製品使用数 (参考)	
								PUAJ	KAUJ
PUJ4-1	75022860	アーム受RAS【色確認】	(61~73・76-1・77~79-3・93)	(~0912001)				4	
PUJ4-2	75022861	アーム受RAS【色確認】	(61~73・76-2・77~79-3・93)	(0912002~)				4	
PUJ9-1	75022870	アーム受LAS【色確認】	(61~73・76-1・77~79-3・93)	(~0912001)				4	
PUJ9-2	75022871	アーム受LAS【色確認】	(61~73・76-2・77~79-3・93)	(0912002~)				4	
PUJ5-1	受注不可	エアシリンダーAS	(74・75・80~94)	(~0607099) PUJ5-2で交換の事	受注不可			4	
PUJ5-2	00088280	エアシリンダーAS	(74・80~94)	(0607100~)				4	
LAP5	75008000	エアシリンダーパッキンセット	(81・85・88・89・91)					4	
61	90920813	6角穴付ボルト	HSB0812ステンレス					4	
62	11518060	アーム受【色確認】						4	
63	11518140	ガイドシューズハーサー 【色確認】						8	
64	11513080	ガイドシュー						8	
65	90950612	皿小ネジ	MSF0612SE					16	
66	80847010	E型止メ輪	E7					32	
67	11519140	プレッシャーローラ						16	
68	81771015	ドライメットLFブッシュ	LFB-1015					16	
69	11518120	支点軸カラーS						8	
70	11518100	支点軸カラーL						4	
71	11518080	支点軸						8	
72	00088240	リンクヘア【色確認】						4	
73	11518200	支点軸カラーSS						8	
74-1	90920625	6角穴付ボルト	HSB0625	(~03/10)				4	
74-2	90920615	6角穴付ボルト	HSB0615	(03/11~0702024)				4	
74-3	90760615	座金付6角穴付ボルト	HSBS0615	(0702025~)				4	
75	90930306	6角ナット	HN06(3)SE	(~0607099、以降無し)				4	
76-1	11518180	補助スプリング		(~0912001)				4	
76-2	11519120	アーム受スプリング		(0912002~)				4	
77	11518160	スプリングガイド						4	
78	00088220	アーム受ベースヘア		【色確認】				4	
79-1	受注不可	座金付6角ボルト	HBP0815SE	(~03/10) 79-3と93で交換の事	受注不可			12	
79-2	受注不可	座金付6角ボルト	HBS0815SE	(03/11~1802018) 79-3と93で交換の事	受注不可			12	
79-3	90920801	超低頭6角穴付ボルト	HSB0816	(1802019A~)				12	
80-1	受注不可	スピードコントローラー	SC-062	(~0607099) 80-2で交換の事	受注不可			4	
80-2	80817226	エルボユニオン	ZL-062	(0607100~)				4	
81	52003633	ダストシール	RSD18					4	
82	11518380	ピストンロッド						4	
83	90930108	6角ナット	HN08SE					8	
84	11361920	爪外シリンダーカバーB						4	
85	80805018	エスリーブ	WRB-18					4	
86	11361940	シリンダー本体						4	
87	11501260	爪外シリンダーピストン						4	
88	80800008	Oリング	P10					4	
89	80802541	Uパッキン	GLY-40Z					4	
90	90932708	6角Uナット	HUN08SE					4	
91	80800044	Oリング	P44					4	
92	11361900	爪外シリンダーカバーA						4	
93	90930508	ハネ座金	SW08SE					20	
94	90928120	6角穴付ボルト	HSB08120					8	

NNZ30PUAJ/KAUJ •32PUAJ



車両進入方向から見て
 右側・・・受台L・ピットカバーL・
 Mシリンダー・内蔵式油圧ユニット
 左側・・・受台R・ピットカバーR・
 Sシリンダー・内蔵オイルタンク



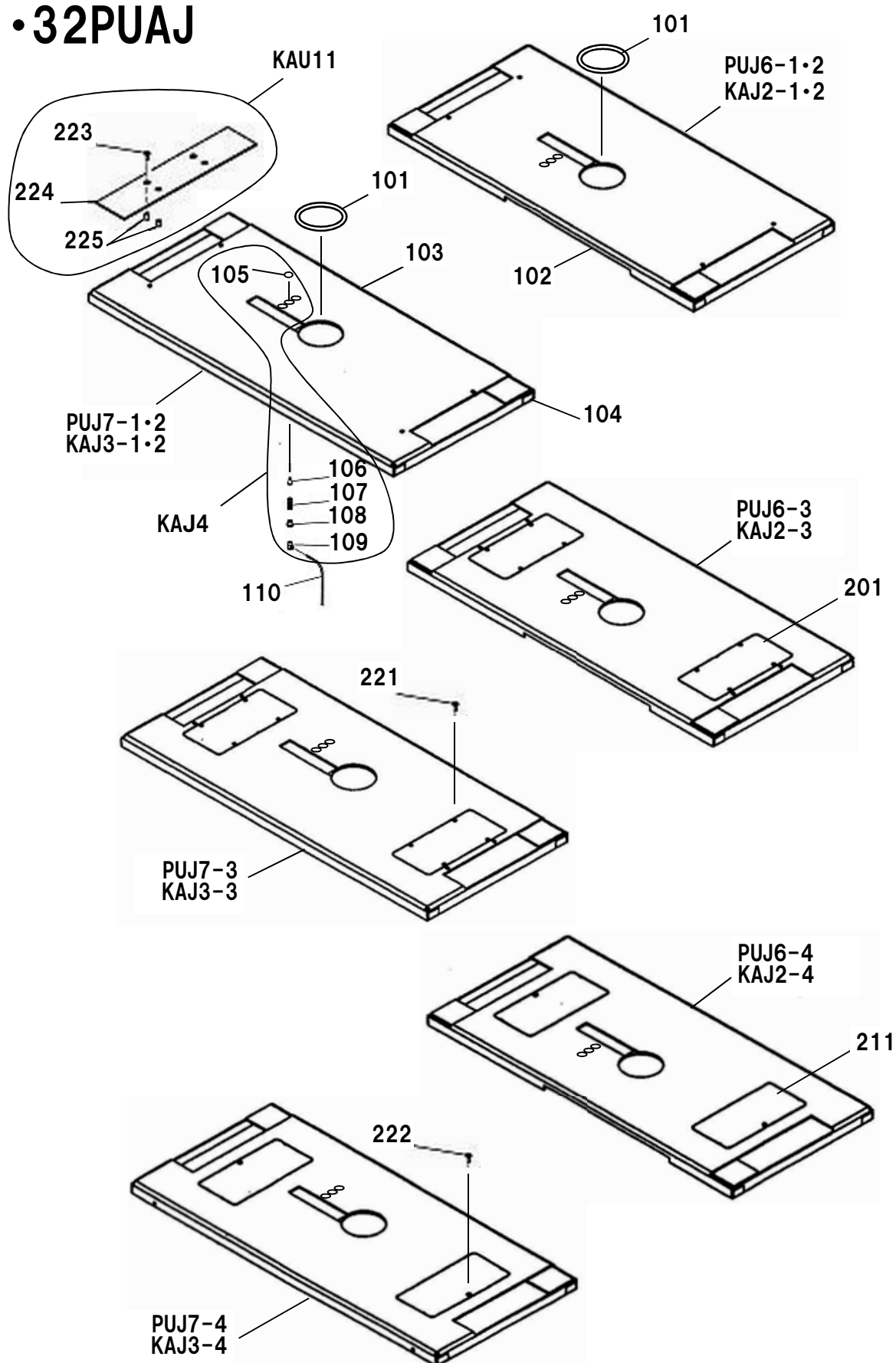
KAU10-3 クランクAS
 119-1・2 ピットカバー下Rペア
 124-1・2 ピットカバー下Lペア
 単品交換の場合専用治具が必要です

NNZ30PUAJ/KAUJ・32PUAJ

図番	部品コード	品名	規格	変更時期・備考	単価(税別)				製品使用数 (参考)	
									PUAJ	KAUJ
KAU8-1	00089681	収納BOXカバーAS 【色確認】	(139-1・140)	(~11/08)					4	
KAU8-2	00089682	収納BOXカバーAS 【色確認】	(139-2・140)	(1109001~)					4	
KAU9	受注不可	ローラーAS	(115・116)	115で交換の事			受注不可		16	
KAU10-1	受注不可	クランクAS 【塗装色は黒】	(125~138)	(~06/09) KAU10-2で交換の事			受注不可		8	
KAU10-2	00207840	クランクAS 【塗装色は黒】	(125~138)	(06/09~08/10)					8	
KAU10-3	00089700	クランクAS 【塗装色は黒】	(128~131・133~138)	(0810004~) 単品交換の場合専用治具必要					8	
PUJ11	75022710	ビットカバー下RAS クランク付【色確認】	(114~123・KAU10-3)	新旧互換性有				1		
PUJ12	75022720	ビットカバー下LAS クランク付【色確認】	(114~118・120~124・ KAU10-3)	新旧互換性有				1		
KAU15	75022730	ビットカバー下RAS クランク付【色確認】	(114~123・KAU10-3)	新旧互換性有					1	
KAU16	75022740	ビットカバー下LAS クランク付【色確認】	(114~118・120~124・ KAU10-3)	新旧互換性有					1	
114	80845011	軸用C型止メ輪	RRO20						16	
115	11512180	ローラー	樹脂製	新旧互換性有					16	
116	81772015	ドライメットLFブッシュ	LFB-2015	(~09/08)					16	
117	12604680	ブーリ軸カー							16	
118-1	11512200	ローラー軸		(~0810003)					8	
118-2	11520380	ローラ軸A		(0810004~)					8	
119-1	00088700	ビットカバー下Rヘア 【色確認】		単品交換の場合専用治具必要				1		
119-2	00089541	ビットカバー下Rヘア 【色確認】		単品交換の場合専用治具必要					1	
120	90770815	座金付6角ホルト	HBS0815SE +溝付						16	
121	80845001	軸用C型止メ輪	RRO10						2	
122	11512220	ビットカバーローラー							2	
123	11512241	ビットカバーローラー軸							2	
124-1	00088720	ビットカバー下Lヘア 【色確認】		単品交換の場合専用治具必要				1		
124-2	00089561	ビットカバー下Lヘア 【色確認】		単品交換の場合専用治具必要					1	
125	90980325	ロールピン	SRP0325	(~0810003)					8	
126	11521280	ハネ支エ上		(~0810003)					8	
127	11521380	ハネ上軸		(~0810003)					8	
128-1	90930312	6角ナット	HN12(3)SE	(~0810003)					16	
128-2	90930308	6角ナット	HN08(3)SE	(0810004~)					8	
129-1	11521360	ハネスパーサー		(~0810003)					8	
129-2	11520460	ハネスパーサ		(0810004~)					8	
130-1	11521320	ハネ軸		(~0810003)					16	
130-2	11520440	ハネ軸		(0810004~)					8	
131	80730200	強力ハネ	TM30X200	部品コード確認の事					8	
132	11521340	ハネ軸ガイドパイプ		(~0810003)					8	
133-1	11512141	ハネ支エB		(~0810003)					8	
133-2	11520480	ハネ支E		(0810004~)					8	
134	80845003	軸用C型止メ輪	RRO12						8	
135	80845015	軸用C型止メ輪	RRO25						16	
136-1	11521260	テコクランク 【色確認】		(~06/08)					8	
136-2	10247420	テコクランク 【色確認】		(06/09~08/10)					8	
136-3	11520400	テコクランク 【色確認】		(0810004~)					8	
137	11521240	テコクランクピン							8	
138-1	11521300	クランクベース 【色確認】		(~0810003)					8	
138-2	11520420	クランクベース 【色確認】		(0810004~)					8	
139-1	受注不可	収納BOXカバーヘア	KAU8-1で交換の事	(~11/08)			受注不可		4	
139-2	受注不可	収納BOXカバーヘア	KAU8-2で交換の事	(1109001~)			受注不可		4	
140	11521400	BOXカバーゴム		06/08~数変更					16→12	
141-1	90890810	座金付6角ホルト	HBS0810SE	(~11/08)					16	
141-2	90790510	座金付6角ホルト	HBPS0510SE	(1109001~)					16	
142	90911030	6角ホルト	HB1030SE						16	
143	90930110	6角ナット	HN10SE						8	
144	90930510	ハネ座金	SW10SE						8	
145	11520740	緩衝ゴム							8	
146	受注不可	収納BOXRヘア					受注不可	1		
147	受注不可	収納BOXLヘア (溶接部品)					受注不可		1	
148-1	11156400	チョウハン		(~11/08)					8	
148-2	80819518	サッショウハン	B-2-B-11 ムッキナシ	(1109001~)					8	
KAU10-3	00089700	クランクAS								
119-1	00088700	ビットカバー下Rヘア		単品交換の場合専用治具が必要です					1	
119-2	00089541	ビットカバー下Rヘア		部品コード 70002513 クランクハネ押E A-1487						
124-1	00088720	ビットカバー下Lヘア								
124-2	00089561	ビットカバー下Lヘア								

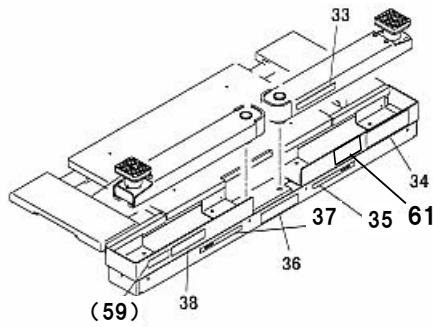
NNZ30PUAJ/KAUJ ・32PUAJ

ピットカバー関係



NNZ30PUAJ/KAUJ・32PUAJ

図番	部品コード	品名	規格	変更時期・備考	単価(税別)			製品使用数 (参考)	
								PUAJ	KAUJ
PUJ6-1	75022560	ビットカバ-R・AS【色確認】	(101・102・104~109)	(~0902001)				1	
PUJ6-2	受注不可	ビットカバ-R・AS【色確認】	PUJ6-4で交換の事	(0902002~11/09)			受注不可	1	
PUJ6-3	受注不可	ビットカバ-R・AS【色確認】	PUJ6-4で交換の事	(11/09~12/03)			受注不可	1	
PUJ6-4	00086103	ビットカバ-R・AS【色確認】	(102-1・104・211・222)	(1204002~)				1	
KAJ2-1	75022820	ビットカバ-R・AS【色確認】	(101・102・104・109)	(~0902008)					1
KAJ2-2	受注不可	ビットカバ-R・AS【色確認】	KAJ2-5で交換の事	(0902009~11/09)			受注不可		1
KAJ2-3	受注不可	ビットカバ-R・AS【色確認】	KAJ2-5で交換の事	(11/09~12/03)			受注不可		1
KAJ2-4	受注不可	ビットカバ-R・AS【色確認】	KAJ2-5で交換の事	(1204002~1307060)			受注不可		1
KAJ2-5	00121684	ビットカバ-R・AS【色確認】	(102-2・104・211・222)	(1307061~)					1
PUJ7-1	75022580	ビットカバ-L・AS【色確認】	(101・103~109)	(~0902001)				1	
PUJ7-2	受注不可	ビットカバ-L・AS【色確認】	PUJ7-4で交換の事	(0902002~11/09)			受注不可	1	
PUJ7-3	受注不可	ビットカバ-L・AS【色確認】	PUJ7-4で交換の事	(11/09~12/03)			受注不可	1	
PUJ7-4	00086123	ビットカバ-L・AS【色確認】	(103-1・104・211・222)	(1204002~)				1	
KAJ3-1	75022840	ビットカバ-L・AS【色確認】	(101・103~109)	(~0902008)					1
KAJ3-2	受注不可	ビットカバ-L・AS【色確認】	KAJ3-5で交換の事	(0902009~11/09)			受注不可		1
KAJ3-3	受注不可	ビットカバ-L・AS【色確認】	KAJ3-5で交換の事	(11/09~12/03)			受注不可		1
KAJ3-4	受注不可	ビットカバ-L・AS【色確認】	KAJ3-5で交換の事	(1204002~1307060)			受注不可		1
KAJ3-5	00121704	ビットカバ-L・AS【色確認】	(103-2・104・211・222)	(1307061~)					1
KAU11-1	00089642	ボックスカバー-AS【色確認】	(223~225) ボックスカバー-レグピッチ45X181	(~1305031)					4
KAU11-2	00089643	ボックスカバー-AS【色確認】	(223~225) ボックスカバー-レグピッチ45X175	(1305032~) ボックスカバー-レグ突出量 33mm					4
KAJ4	70001440	エア-弁AS	(105~109)						2
101	11513100	ラムガイドゴム		(~0902008)					2
102-1	受注不可	ビットカバ-Rヘア	PUJ6で交換の事				受注不可	1	
102-2	受注不可	ビットカバ-Rヘア	KAJ2で交換の事				受注不可		1
103-1	受注不可	ビットカバ-Lヘア	PUJ7で交換の事				受注不可	1	
103-2	受注不可	ビットカバ-Lヘア	KAJ3で交換の事				受注不可		1
104	11521420	滑りシート							8
105	80800512	Oリング	P12-1B						2
106	11485760	エア-弁							2
107	11485780	エア-弁スプリング							2
108	80811542	ブッシュ	BS1/2X1/4SE						2
109	80817246	ターンエルボユニオン	ZL-062R						2
110	11485510	エア-ホースSL	F-1506-400 (青)						2
201	11520340	メンテナンスカバー	※点検口4点止め	(11/09~12/03)					4
211	00039340	メンテナンスカバー-ヘア	※点検口1点止め	(1204002~)					4
212	都度対応	銘板	機番連絡下さい				都度対応		1
221	91000609	6角穴付皿ホルト	HSF0615ステンレス	(11/09~12/03)					16
222	90921011	超低頭6角穴付皿ホルト	HSB1025ステンレス	(1204002~)					4
223	91000815	6角穴付皿ホルト	HSF0815						16
224-1	11521082	ボックスカバー	【色確認】	(~1305031)					4
224-2	11521083	ボックスカバー	【色確認】	(1305032~)					4
225-1	受注不可	ボックスカバー-レグ	突き出し量18mm	~2020年9月			受注不可		16
225-2	11521101	ボックスカバー-レグ	突き出し量33mm	2020年10月~					16

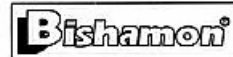


図番33-1
51325300
ノリヨクヒョウジシール(3000kg) Cap.3,000 kgs.(6,600 lbs.)
(28mmX205mm) (2枚)

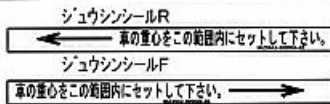
図番33-2
11485210
ノリヨクヒョウジシール(3200kg) Cap.3,200 kgs.(7,040 lbs.)
(28mmX205mm) (2枚)

図番34
11511500
アームショウノウチュウイシール
(50mmX225mm) (2枚)

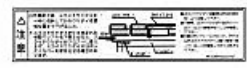
図番 36
52611403 ビシャモンシール
(56mmX226mm) (2枚)



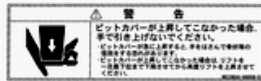
図番35・37
50628380 重心シールF・R
(2枚1セット)
(16mmX220mm)(2組/台)



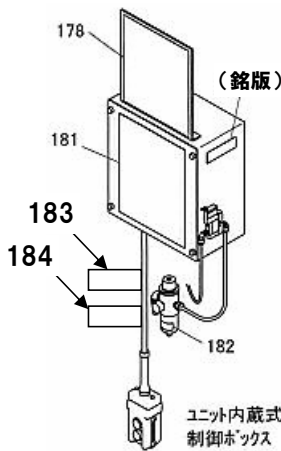
図番 38
11520500
スライド・チュウイシール
(40mmX175mm) (2枚)



図番61
11521480 コーションシール
(150mmX45mm) (2枚)



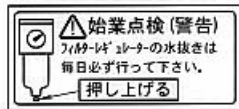
図番 178
50627182
コーションシールD
(215mmX185mm)



図番 181
50627160 コーションシールC
(245mmX185mm)



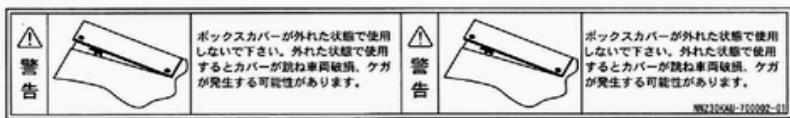
図番 182
50627281 コーションシールE
(25mmX55mm)



図番183
11520200 コーションシールA



図番184
11520210
コーションシールB



部品価格表使用上のご注意

- この部品表は、仕様変更のため予告なく内容を変更することがあります。そのため、記載された内容と実物の形状が異なる場合がありますのでご注意ください。
- 部品ご注文の際は、品番と品名を必ず明記して下さい。品番のご指定のないとき、または機体番号及び製造年月のご連絡がない場合は、万一ご注文品と異なる部品を納入した場合でも当社は責任を負いませんのでご了承下さい。
- アッセンブリーの構成部は、NNZ1等の専用アッセンブリーコードでご注文下さい。
- 品名にある〇〇〇〇ペアとは2個以上の単体部品を溶接し、1個の部品にしたものを言います。
- 当製品の補充部品は生産中止後、20年まで供給させていただきますが、補充部品供給可能期間内にあっても供給できない部品(例えば部品コード欄に受注不可とあるもの)もありますのでご了承願います。
- 補充部品の保証期間は弊社出荷(納品)後、3ヶ月間とさせていただきますのでご了承願います。
- 品名欄に、【色確認】の記述がある部品につきましては、ご注文の際に塗装色を明記して下さい。



<http://bishamon.co.jp>

E-mail support@bishamon.co.jp

〒444-1394 本社 愛知県高浜市本郷町4丁目3-21 TEL.0566-53-1126 FAX.0566-53-1844
〒146-0083 東京 東京都大田区千鳥2丁目2-12 TEL.03-3759-9722 FAX.03-3759-9723
〒537-0002 大阪 大阪府大阪市東成区深江南2丁目3-22 TEL.06-6747-7617 FAX.06-6747-7618

NNZシリーズ” (本体関連全般)

●本体外観・ラム&シリンダーAS・油圧ユニットAS(内蔵/別置)
別置式本体内部・サブプレートAS・爪外シエアシリンダーAS
セフティハルフAS・制御ホックス関係

※2003年10月以前生産分 & 2003年11月以降生産分

部品表

初版発行年月	2010年10月
改訂版発行年月	2018年10月
改訂版発行年月	2019年4月
改訂版発行年月	2019年5月
改訂版発行年月	2019年7月
改訂版発行年月	2019年11月
改訂版発行年月	2020年7月
改訂版発行年月	2020年10月
改訂版発行年月	2020年12月
改訂版発行年月	2021年3月
改訂版発行年月	2021年11月
改訂版発行年月	2022年5月
改訂版発行年月	2022年11月
改訂版発行年月	2023年5月
改訂版発行年月	2023年11月

目次

【全機種・全年式共通項目】	
本体外観	6～7
M側ラム・シリンダー関係	8～11
S側ラム・シリンダー関係	12～15
【2003年10月以前生産分】	
2003年10月以前生産分 NNZシリーズ ギヤポンプリリーフ設定値一覧表	16
内蔵式油圧ユニット関係(2003年10月まで)	18～21
別置式油圧ユニット関係(2003年10月まで)	22～25
油圧ユニット別置式本体内部関係(2003年10月まで)	26～29
サブプレート&バルブAS関係(2003年10月まで)	30～31
爪外シリンダー&セフティバルブ関係(2003年10月まで)	32～33
●ユニット内蔵式制御ボックス(2003年10月まで)	34～35
▲ユニット別置式制御ボックス(2003年10月まで)	36～37
■アルネオアーム式制御ボックス(2003年10月まで)	38～39
★NNZ30PUJ制御ボックス(2003年10月まで)	40～41
【2003年11月以降生産分】	
内蔵式油圧ユニット関係(2003年11月より)	44～47
別置式油圧ユニット関係(2003年11月より)	48～51
油圧ユニット別置式本体内部関係(2003年11月より)	52～53
サブプレート関係(2003年11月より)	54～55
爪外シリンダー&セフティバルブ関係(2003年11月より)	56～57
○△(内蔵/別置)制御ボックス関係(2003年11月より)	58～59
□アルネオアーム式制御ボックス関係(2003年11月より)	60～63
☆アルネオ2ウェイアーム自動式制御ボックス(2003年11月より)	64～65
☆アルネオ2ウェイアーム自動式制御ボックス(1312008より)	66～67
付属品&オプション	68～69
【資料】圧油管一覧表	70

●ラム芯間、モーター出力、油圧ユニット内蔵/別置(洗車仕様)かどうかにかかわらずに留意して部品選定して下さい

ラム芯間	モーター出力	油圧ユニット内蔵式			油圧ユニット別置式	
		～03.10	03.11～	06/5～	～03.10	03.11～
1400mm	1.5kw	●NNZ25PU(アルネオ)			▲NNZ25P・PS(アルネオ)	△WNNZ30A【洗車】(スベース)
		●NNZ30AU(スベース)	○NNZ30AU・AUP(スベース)			
		●NNZ30U(スベース)			▲NNZ30・30S・30A・30AS(スベース)	
				○NNZ30/25KAUB(アルネオ)		
		●NNZ30AUSA(スベース)	○NNZ30AUSA(スベース)	○NNZ30AUSA(スベース)		△WNNZ30ASA【洗車】(スベース)
	2.2kw	●NNZ30PU(アルネオ)	○NNZ30PUA(アルネオ)		▲NNZ30P・PS(アルネオ)	△WNNZ30PA【洗車】(アルネオ)
		●NNZ30KAU(アルネオ)	○NNZ30KAU(アルネオ)		▲NNZ30KA(アルネオ)	△WNNZ30KA【洗車】(アルネオ)
				○NNZ30KAUBN(アルネオ)		
		★NNZ30PUJ(アルネオ)	☆NNZ30KAUJ(アルネオ)	☆NNZ32PUAJR(アルネオ)	▲NNZ30PJ(アルネオ)	
			☆NNZ30PUAJ(アルネオ)			
1650mm	2.2kw		○NNZ30GPUA(アルネオ)		△WNNZ30GPA【洗車】(アルネオ)	
2150mm	1.5kw	●NNZ30WU(スベース)			▲NNZ30W・30WS(スベース)	
		■NNZ30WPU(アルネオ)			▲NNZ30WP(アルネオ)	
2250mm	1.5kw		○NNZ30WU(スベース)			△WNNZ30W【洗車】(スベース)
			□NNZ30WPU(アルネオ)			□WNNZ30WP【洗車】(アルネオ)
				□NNZ30WPUR(アルネオ)		
2400mm	1.5kw	●NNZ30WU(スベース)		□NNZ30WPUH(アルネオ)	▲NNZ30W(スベース)	
		■NNZ30WPU(アルネオ)			▲NNZ30WP(アルネオ)	

●本部品表に記載されていない項目については、機種ごとの部品表を参照して下さい

●表中●▲■★○△□☆印の機種については、適合する部品表を参照して下さい

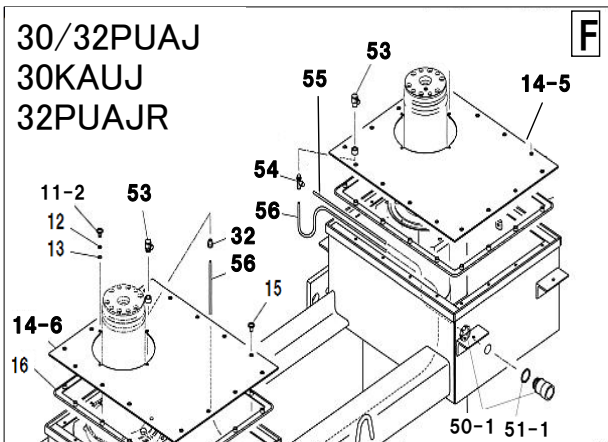
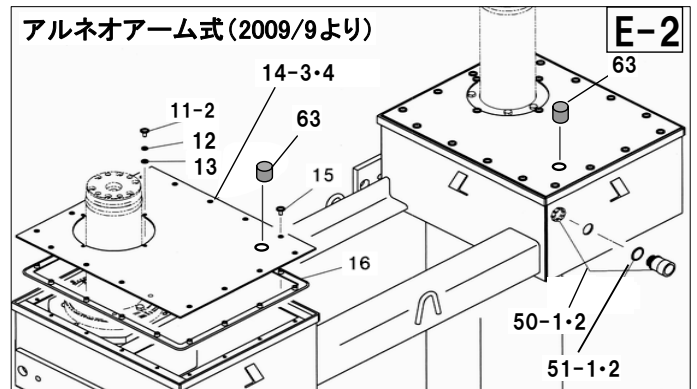
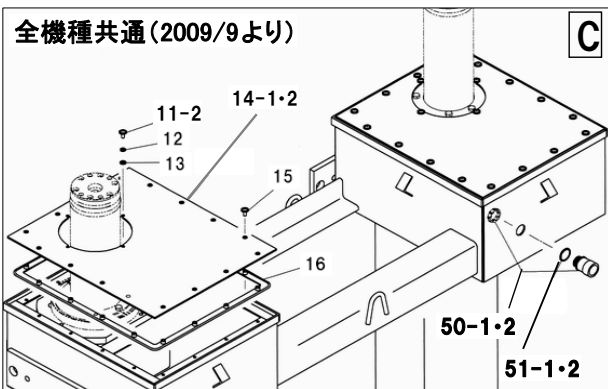
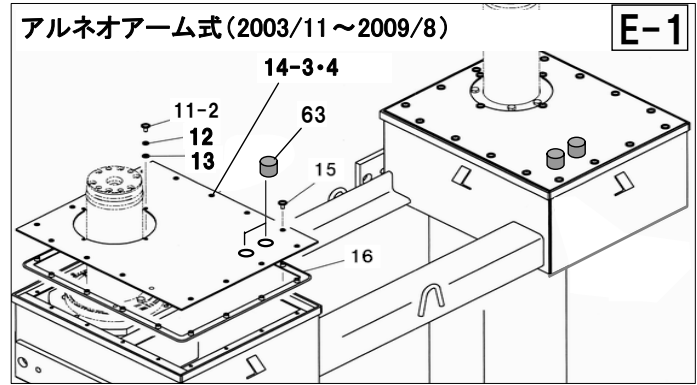
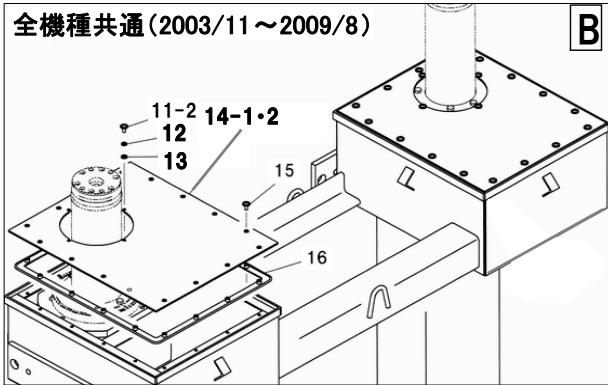
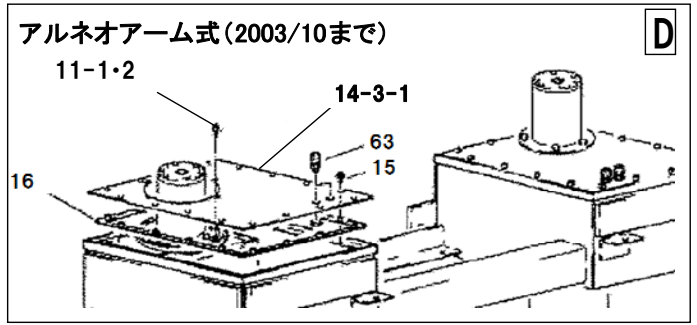
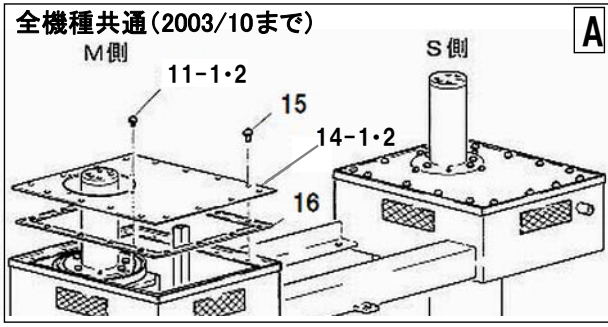
全機種・全年式共通項目

(●▲■★)

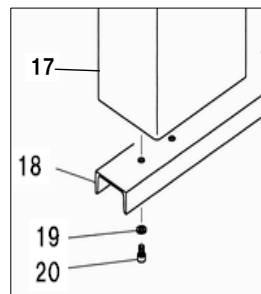
(○△□☆)

- ・本体外観 6～7
- ・M側ラム・シリンダー関係 8～11
- ・S側ラム・シリンダー関係 12～15

本体外観



全機種・全年式共通



※アルネオアーム式 対象機種

- NNZ30WPU
- NNZW30WPU
- NNZ30WP
- NNZW30WP
- NNZ30WPUR
- NNZW30WPUH
- WNNZ30WP (洗車)

本体外観

A 全機種共通(～2003/10)※D/E/F以外

図番	部品コード	品名	規格	変更時期・備考	単価(税別)				製品使用数(参考)			
									内蔵		別置	
									ラム芯間		ラム芯間	
				1400		2150						
				標準	洗車	標準	洗車					
11-1	90780615	座金組込ナベ・小ネジ	MSRPS0615SE					8		8		
11-2	91040615	6角穴付丸ボルト	HSR0615SEクロ	洗車タイプ					8			8
14-1	11500000	連結ケースカバー						2			2	
14-2	11484240	連結ケースカバー		洗車タイプ					2			2
15	50627020	カバー取付ネジ	HSRP0820						32			
16	50627000	板パッキン							2			
17	受注不可	外筒本体ベア							受注不可			
18	受注不可	外筒継ぎ							受注不可			
19	90930512	ハネ座金	SW12SE						4			
20	90921220	6角穴付ボルト	HSB1220						4			

B 全機種共通(2003/11～)※D/E/F以外

図番	部品コード	品名	規格	変更時期・備考	単価(税別)				製品使用数(参考)			
									内蔵		別置	
									ラム芯間		ラム芯間	
				1400		2250						
				標準	洗車	標準	洗車					
11-2	91040615	6角穴付丸ボルト	HSR0615SEクロ						8			
12	90930506	ハネ座金	SW06SE	(2003/11～)					8			
13	90930706	平座金	PW06SE	(2003/11～)					8			
14～20	上記Aと共通											

C 全機種共通(2009/9～)※D/E/F以外

図番	部品コード	品名	規格	変更時期・備考	単価(税別)				製品使用数(参考)	
									内蔵	別置
11～20	上記Bと共通									
50-1	80817781	CD管	CDK-28G	(2009/9～)					1	
50-2	80817782	CD管	CDK-36G	(2009/9～)						1
51-1	80800900	防水パッキン	K-28P	(2009/9～)					1	
51-2	80800901	防水パッキン	K-36P	(2009/9～)						1

D アルネオアーム式(～2003/10)

図番	部品コード	品名	規格	変更時期・備考	単価(税別)				製品使用数(参考)	
									内蔵	別置
11	上記Aと共通									
14-3-1	11515000	連結ケースカバーA							2	
15～20	上記Aと共通									
63	80821781	ケーブルコネクタ	SK-12S						4	

E-1,E-2 アルネオアーム式(2003/11～)

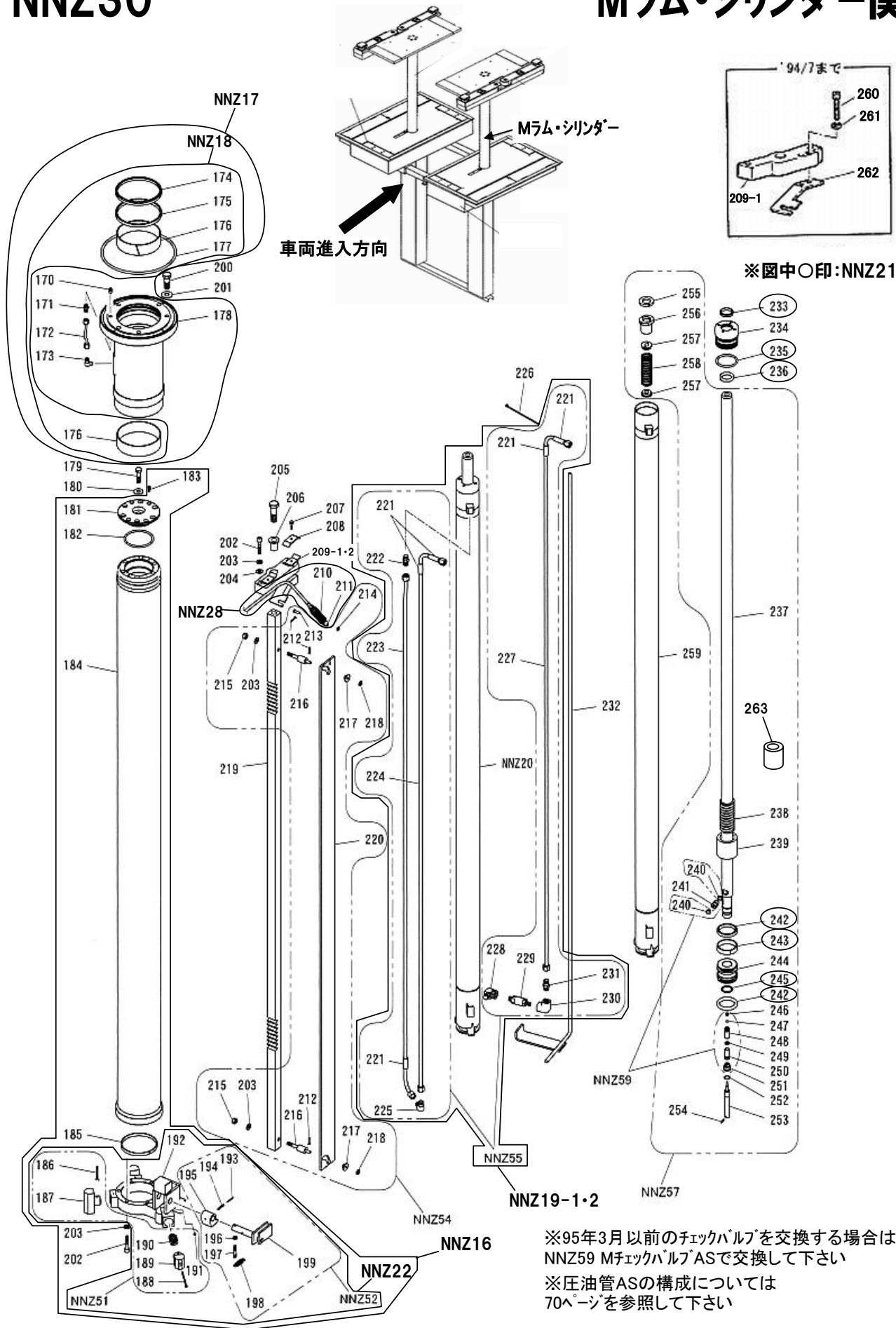
図番	部品コード	品名	規格	変更時期・備考	単価(税別)				製品使用数(参考)	
									内蔵	別置
11～13	上記Bと共通									
14-3-1	11515000	連結ケースカバーA	Φ22X2	(～0902003)					2	
14-3-2	11515001	連結ケースカバーA	Φ22X1	(0902004～)					2	
14-4-1	11482800	連結ケースカバーA	Φ22X2	(～0902041)						2
14-4-2	11482801	連結ケースカバーA	Φ22X1	(0902042～)						2
15～20	上記Aと共通									
63	80821781	ケーブルコネクタ	SK-12S	2009/9数変更					4→2	

F 30/32PUAJ・30KAUJ・32PUAJR

図番	部品コード	品名	規格	変更時期・備考	単価(税別)				製品使用数(参考)			
									30PUAJ・KAUJ・32PUAJR		32PUAJ	
11～13	上記Bと共通											
14-5	00086180	連結ケースカバーRベア							1			
14-6	00086200	連結ケースカバーLベア							1			
15～20	上記Aと共通											
32	80817206	ハーフユニオン	ZH-062						1			
53	80817246	タンエルホユニオン	ZL-062R						2			
54	80817406	D型ユニオン	ZD-062						1			
55-1	11485470	エアホースLL	F1506-8300mm(青)	～2009/8					1			
55-2	11484800	エアホースSA	F1506-10m(青)	2009/9～					1			
56-1	11485480	エアホースSM	F1506-2540mm(青)					1				
56-2	11519200	エアホースSM	F1506-2790mm(青)						1			

NNZ30

Mラム・シリンダー関係

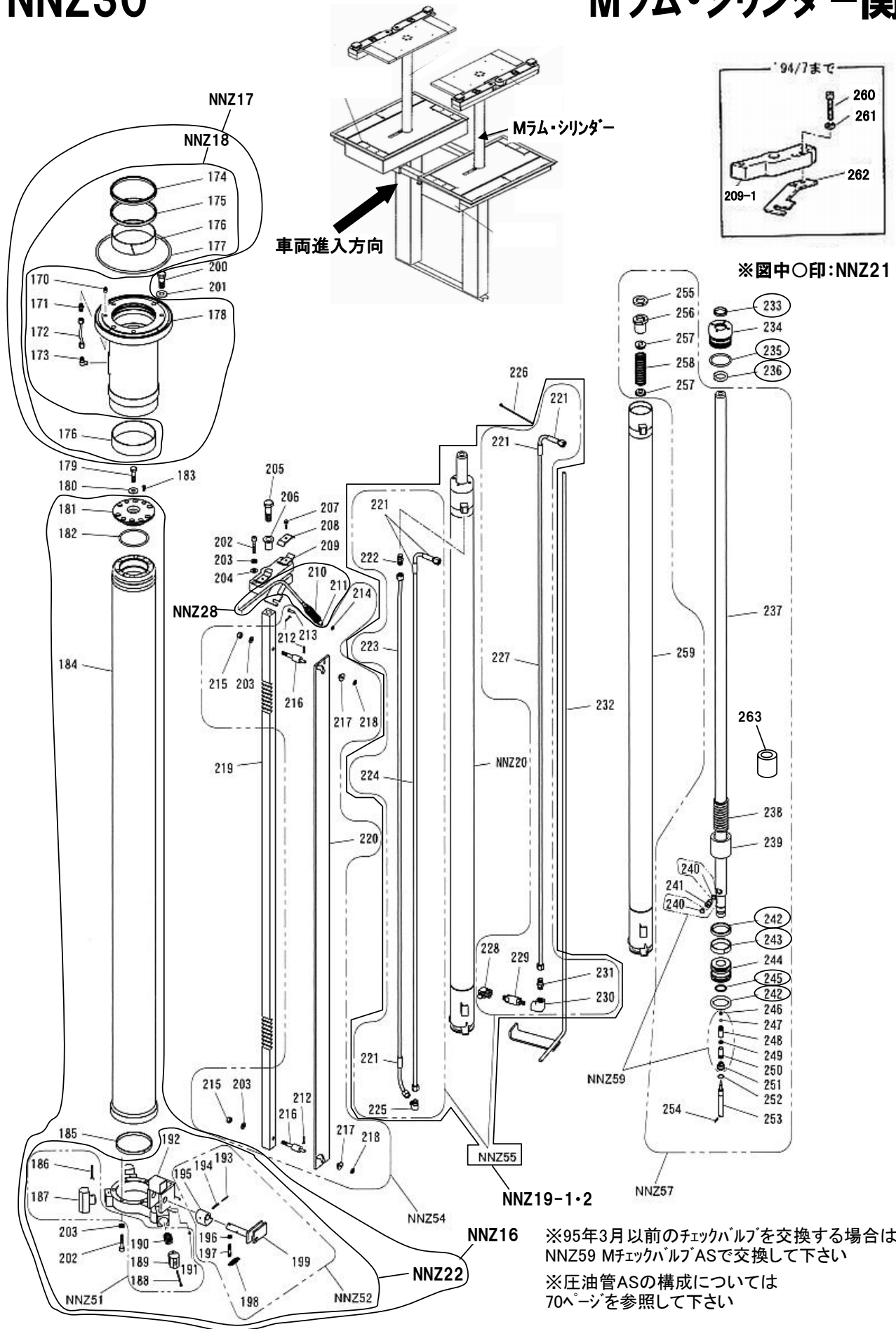


NNZ30

図番	部品コード	品名	規格	変更時期・備考	単価(税別)			製品使用数 (参考)	
								標準	洗車
NNZ16	75001570	MラムAS	(181~185,202,203, NNZ22)					1	
NNZ17	75001580	ヘッドシリンダーAS	(170-178)					1	
NNZ18	75001651	ヘッドシリンダーP/Kセット	(174-177)	新旧 互換性あり				1	
NNZ19-1	75001641	MシリンダーAS& 配管AS	(NNZ20・NNZ55)	【機番確認】				1	
NNZ19-2	75004760	MシリンダーAS& 配管AS(洗車)	(NNZ20・NNZ55)	洗車用					1
NNZ20	00124580	MシリンダーAS	(233-259)					1	
NNZ21	75001660	MシリンダーP/Kセット	(233・235・236・242・ 243・245)					1	
NNZ22	00125000	MセフティープレートAS	(186-199)					1	
NNZ28	75001720	S・CRケーブール& スプリングAS	(210・211)					1	
NNZ51	70001610	回り止めAS	(186-191)					1	
NNZ52	70001620	MラッチAS	(193-199)					1	
NNZ54	70001640	ラッチ解除バーAS	(203・212-218・220)					1	
NNZ55-1-1	70001650	M圧油管AS	(221-225,227-231) ①②④(P11・70参照)	-94/7				1	
NNZ55-1-2	70001651	M圧油管AS	(221-225,227-231) ①③⑤(P11・70参照)	94/8-				1	
NNZ55-2	70001730	M圧油管AS(洗車)	(221-225,227-231) ⑥⑦⑨(P11・70参照)	洗車用					1
NNZ57	70001680	MCピストンロッドAS	(237-258)					1	
NNZ59	70001710	MチェックバルブAS	(240・246-251)					1	
170	80827025	グリスニップル	GNASPF1/8					1	
171	80814906	コネクター	HS-S-6X1/8					1	
172	75001610	送油管AS	(スリーブ・ナット付)					1	
173	80813906	90°エルボ	HS-E1-6X1/8					1	
174	80803059	ダストシール	DHS136					1	
175-1	受注不可	Uパッキン	USH-136	175-2で 互換性あり	受注不可			1	
175-2	80800430	Oリング	AS432(1516-59)	0907079-				1	
176	50530121	ウエアリング						2	
177	80800176	Oリング	G230					1	
178-1	11501340	ヘッドシリンダー	全長350mm	芯間1400, 2150,2200, 2400(03.11~)用				1	
178-2-1	11521980	ヘッドシリンダー	全長420mm	芯間2400(~03.10) ALW30WUONE (~07.12)用				1	
178-2-2	11521981	ヘッドシリンダー	全長420mm	ALW30WUONE (08/01~)用				1	
179	90911645	6角ボルト	HB1645SE					1	
180	80803826	シールワッシャー	W16					1	
181	11501360	ラムキャップ						1	
182	80800133	Oリング	G85					1	
183	90950615	皿小ネジ	MSF0615SE					2	
184	00124620	ラム本体ヘア						1	
185	51317342	ウエアリングC						1	
186	90973046	割ピン	SP0345SE					2	
187	00125920	W回り止めヘア						2	
188	90920480	6角穴付ボルト	HSB0480					1	
189	00028430	回り止めヘア						1	
190	51317370	セフティープレート押エバネ						1	
191	90930104	6角ナット	HN04SE					1	
192	00125120	Mセフティープレートヘア						1	
193	90980330	ロールピン	SRP0330					1	
194	90980530	ロールピン	SRP0530					1	
195	11502380	ラッチ						1	
196	90930308	6角ナット	HN08(3)SE					1	
197	51317380	ハネ掛け		(旧ニュートラル調整ボルト)				1	
198	50627700	ラッチ戻シハネ						1	
199	00125140	Mラッチ軸ヘア						1	
200	90901246	6角ボルト	HB1245-10.9					5	
201	80803820	シールワッシャー	W12					5	
202	90921050	6角穴付ボルト	HSB1050					8	
203	90930510	ハネ座金	SW10SE					10	
204	90930710	平座金	PW10SE					2	
205	90901861	6角ボルト	HB1860-10.9					1	
206	11474501	ラックホルダーカラー						1	
207	90770625	座金付6角ボルト	HBS0625SE					2	
208	10161371	配管固定金具						2	

NNZ30

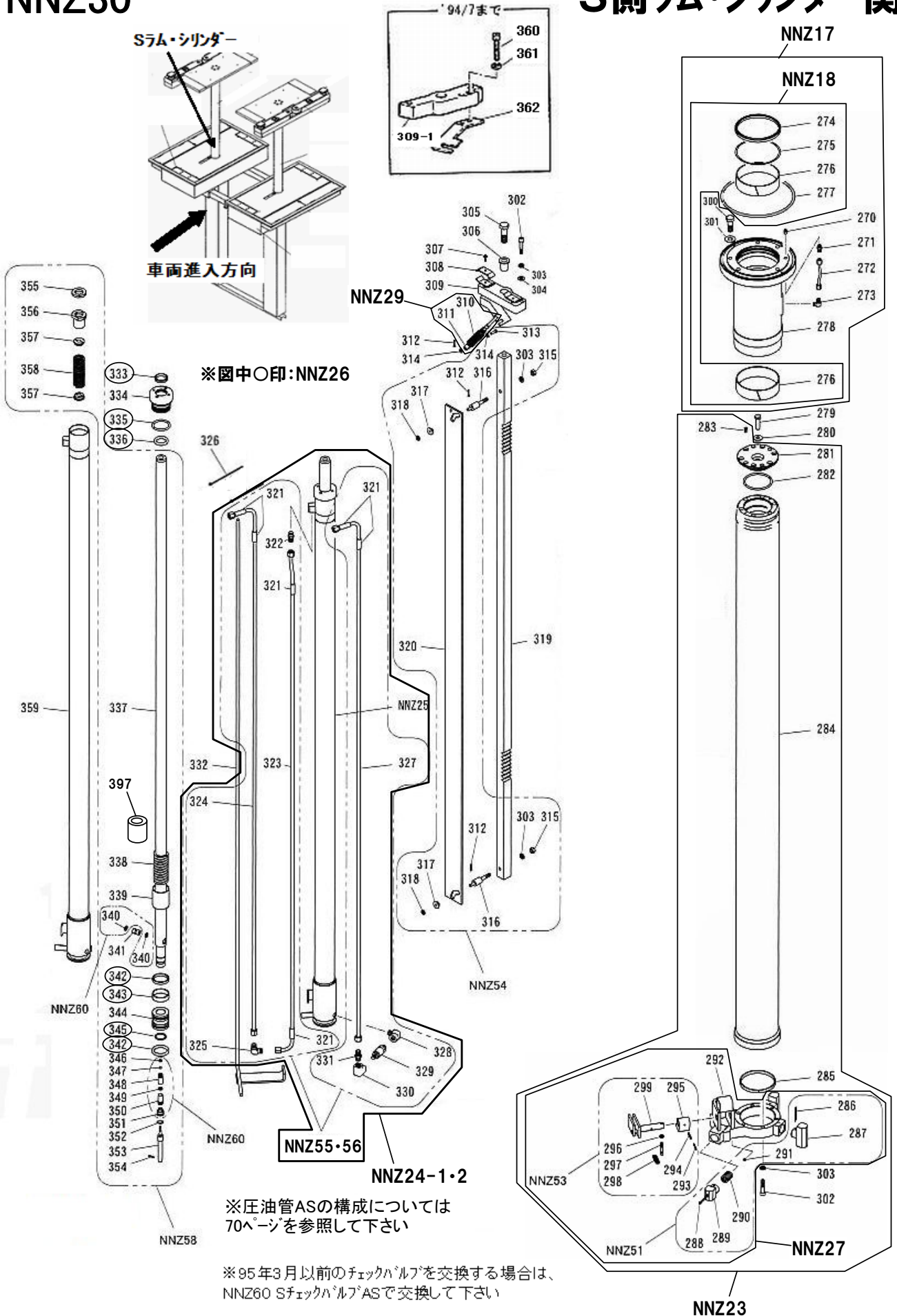
Mラム・シリンダー関係



図番	部品コード	品名	規格	変更時期・備考	単価(税別)				製品使用数 (参考)	
									標準	洗車
209-1	11502220	ラックホルダー		-94/7					1	
209-2	00125081	Mラックホルダーヘア		94/8-					1	
210	50627640	ケーブルリターンスプリング							1	
211	00125040	SコントロールケーブルAS							1	
212	90972521	割ヒン	SP02.520SE						3	
213	11332620	ケーブルエンドヒン							1	
214	90930706	平座金	PW06SE						2	
215	90930110	6角ナット	HN10SE						2	
216	11502261	ラッチ解除バー軸							2	
217	11502280	ラッチ解除ローラー							2	
218	90930708	平座金	PW08SE						2	
219	11502201	ラック							1	
220	11502241	ラッチ解除バー							1	
221	50627500	圧油管固定パイプ							9	
222	80814910	コネクター	HS-S-10X1/4						1	
223-1	75001590	圧油管A・AS	(スリーブ・ナット付)①						1	
223-2	75004320	圧油管A・AS(洗車)	(スリーブ・ナット付)⑥	洗車用						1
224-1	75001600	圧油管B・AS	(スリーブ・ナット付)②	-94/7					1	
224-2	75001601	圧油管B・AS	(スリーブ・ナット付)③	94/8-					1	
224-3	75004340	圧油管B・AS(洗車)	(スリーブ・ナット付)⑦	洗車用						1
225	80814310	90°ユニオンエルボ	HS-L1-10						1	
226	80825291	ハンタイ	CV-150						1	
227-1	75001620	圧油管E・AS	(スリーブ・ナット付)④	-94/7					1	
227-2	75001630	圧油管F・AS	(スリーブ・ナット付)⑤	94/8-					1	
227-3	75004360	圧油管F・AS(洗車)	(スリーブ・ナット付)⑨	洗車用						1
228	80813103	オスメスエルボ	HS-BC-3/8						1	
229	80821027	ダンパー付ダウンセフティ弁	26995-61800	“断流弁”“ヒューズ弁”					1	
230	80813956	高圧エルボ	SLA03-000J						1	
231	80814911	コネクター	HS-S-10X3/8						1	
232	00124600	Mシリンダーストップバーヘア							1	
233	80803035	ダストシール	SDR-35						1	
234	11501480	Mシリンダーカバー							1	
235	80800051	オリング	P60						1	
236	80802735	Uハッキン	GNV-35						1	
237	11501501	Mヒストンロッド							1	
238	50627600	シリンダー戻シパネ							1	
239	11501580	Mヒストンスペーサー	65X12-66.5						1	
240	11331370	フィルター							2	
241	11501660	ヒストンロッドフォーク							1	
242	80802765	Uハッキン	GPY-65						2	
243	50627660	ウェアリングA							1	
244	11501520	Mヒストン							1	
245	80800030	オリング	P30						1	
246	11501681	M固定絞り		(95/3~)					1	
247	80843020	鋼球	1/4A	(94/8~)					1	
248	80818591	チェックバルブ(1)	MK3001	(95/3~) “逆止弁”					1	
249	11474100	チェック弁カラー		(95/3~)					1	
250	80818592	チェックバルブ(2)	MK3002	“逆止弁”					1	
251	11501540	チェック弁押エブラグ							1	
252	80845007	軸用C型止メ輪	RRO16						1	
253	11501620	Mチェック弁押エ							1	
254	90980420	ロールピン	SRP0420						1	
255	90930529	ハネ座金	SW1X1/8SE						1	
256	11501560	ヒストンナット							1	
257	11501640	スプリング受け							2	
258	50627580	Mチェック弁押エハネ							1	
259	受注不可	Mシリンダーヘア		シリンダーASで交換の事	受注不可				1	
260	90920845	6角穴付ホルト	HSB0845	(-95/3)					2	
261	90930508	ハネ座金	SW08SE	(-95/3)					2	
262	11502301	ケーブルホルダーM		(-95/3)					1	
263	11499260	MヒストンスペーサーL	65X15-70	03年10月までの芯間2400 およびWAL30WUONE のみ使用(239と併用します)					1	

NNZ30

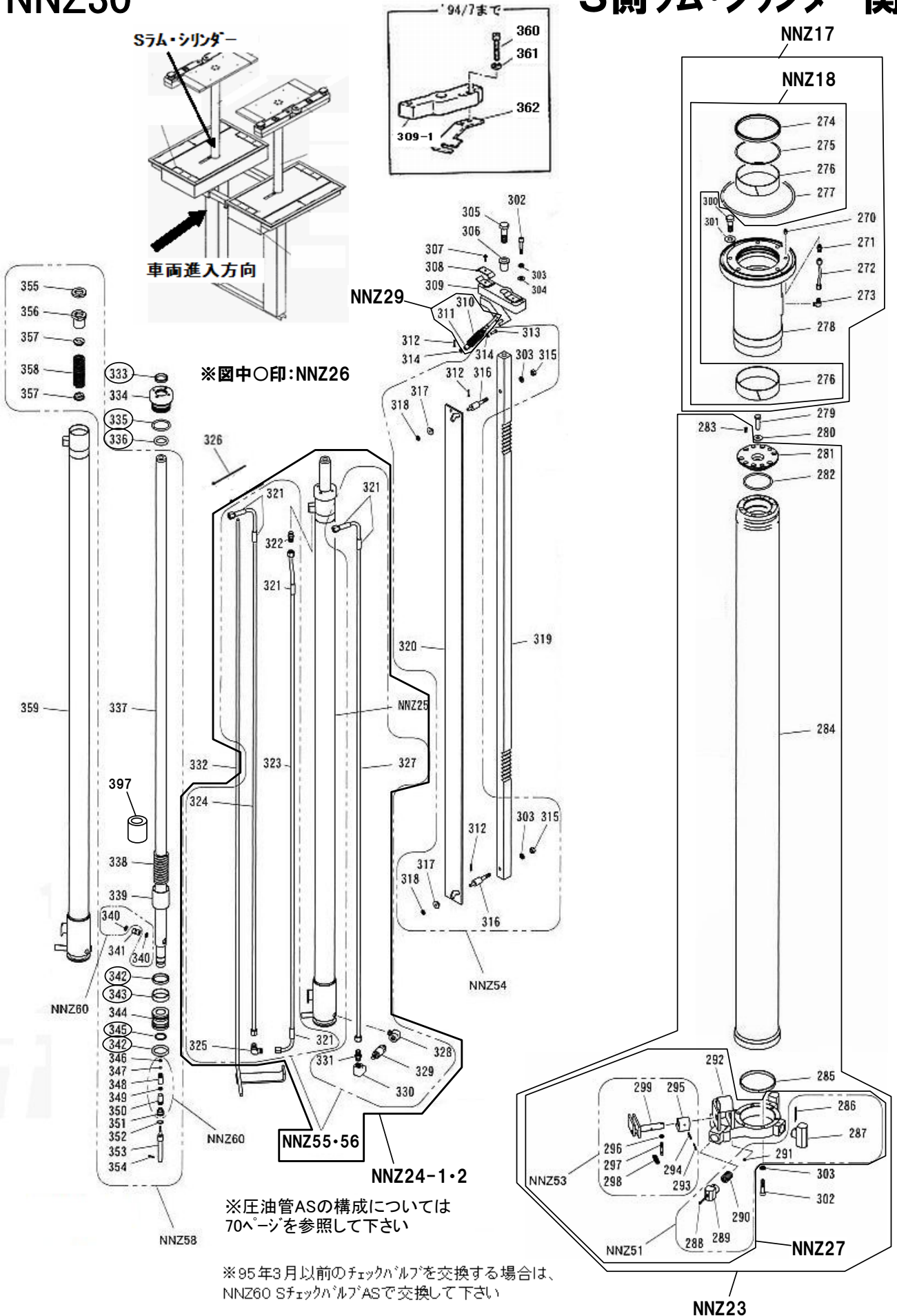
S側ラム・シリンダー関係



図番	部品コード	品名	規格	変更時期・備考	単価(税別)			製品使用数 (参考)	
								標準	洗車
NNZ17	75001580	ヘッドシリンダーAS	(270-278)						1
NNZ18	75001651	ヘッドシリンダーP/Kセット	(274-277)	新旧互換性あり					1
NNZ23	75001670	SラムAS	(281-285・302・303・NNZ27)						1
NNZ24-1	75001681	SシリンダーAS&配管AS	(NNZ25・321-325・327-331)					1	
NNZ24-2	75004770	SシリンダーAS&配管AS(洗車)	(NNZ25・321-325・327-331)	洗車用					1
NNZ25	00124800	SシリンダーAS	(333-359)						1
NNZ26	75001700	SシリンダーP/Kセット	(333・335・336・342・343・345)						1
NNZ27	00125020	SセフティプレートAS	(286-299)						1
NNZ29-1	75001730	L・CRケーブル&スプリングAS(1400)	(310・311)	ラム芯間1400用					1
NNZ29-4	75037220	L・CRケーブル&スプリングAS(1650)	(310・311)	ラム芯間1650用 ※32PUAJ専用					1
NNZ29-2	75002050	L・CRケーブル&スプリングAS(2250)	(310・311)	ラム芯間2250用					1
NNZ29-3	75012900	L・CRケーブル&スプリングAS(2400)	(310・311)	ラム芯間2400用					1
NNZ51	70001610	回り止メAS	(286-291)						1
NNZ53	70001630	SラッチAS	(293-299)						1
NNZ54	70001640	ラッチ解除ハ ⁺ AS	(303・312-318・320)						1
NNZ55-1-1	70001650	M圧油管AS	(321-325,327-331) ①②④(P15・70参照)	-94/7				1	
NNZ56-1-2	70001670	S圧油管AS	(321-325,327-331) ①③④(P15・70参照)	94/8-				1	
NNZ56-2	70001740	S圧油管AS(洗車)	(321-325,327-331) ⑥⑦⑧(P15・70参照)	洗車用					1
NNZ58	70001690	SE ⁺ ストロットAS	(337-358)						1
NNZ60	70001720	SチェックバルブAS	(340・346-351)						1
270	80827025	グリスニップル	GNASPF1/8						1
271	80814906	コネクター	HS-S-6X1/8						1
272	75001610	送油管AS	(スリーブ・ナット付)						1
273	80813906	90°エルボ	HS-E1-6X1/8						1
274	80803059	ダストシール	DHS136						1
275-1	受注不可	Uハッキング	USH-136	275-2で互換性あり	受注不可				1
275-2	80800430	Oリング	AS432(1516-59)	0907079-					1
276	50530121	ウエアリング							2
277	80800176	Oリング	G230						1
278-1	11501340	ヘッドシリンダー	全長350mm	芯間1400, 2150,2200, 2400(03.11~)用					1
278-2-1	11521980	ヘッドシリンダー	全長420mm	芯間2400(~03.10) ALW30WUONE (~07.12)用					1
278-2-2	11521981	ヘッドシリンダー	全長420mm	ALW30WUONE (08/01~)用					1
279	90911645	6角ホルト	HB1645SE						1
280	80803826	シールワッシャー	W16						1
281	11501360	ラムキャップ							1
282	80800133	Oリング	G85						1
283	90950615	皿小ネジ	MSF0615SE						2
284	00124620	ラム本体ヘ ⁺ A							1
285	51317342	ウエアリングC							1
286	90973046	割ピン	SP0345SE						2
287	00125920	W回り止メヘ ⁺ A							2
288	90920480	6角穴付ホルト	HSB0480						1
289	00028430	回り止メヘ ⁺ A							1
290	51317370	セフティプレート押エハ ⁺ ネ							1
291	90930104	6角ナット	HN04SE						1
292	00125200	Sセフティプレートヘ ⁺ A							1
293	90980330	ロールピン	SRP0330						1
294	90980530	ロールピン	SRP0530						1
295	11502380	ラッチ							1
296	90930308	6角ナット	HN08(3)SE						1
297	51317380	ハネ掛け	(旧ニュートラル調整ホルト)						1
298	50627700	ラッチ戻シハ ⁺ ネ							1
299	00125220	Sラッチ軸ヘ ⁺ A							1
300	90901246	6角ホルト	HB1245-10.9						5
301	80803820	シールワッシャー	W12						5
302	90921050	6角穴付ホルト	HSB1050						8
303	90930510	ハネ座金	SW10SE						10
304	90930710	平座金	PW10SE						2

NNZ30

S側ラム・シリンダー関係



図番	部品コード	品名	規格	変更時期・備考	単価(税別)				製品使用数 (参考)	
									標準	洗車
305	90901861	6角ボルト	HB1860-10.9							1
306	11474501	ラックホルダーカラー								1
307	90770625	座金付6角ボルト	HBS0625SE							1
308	10161371	配管固定金具								1
309-1	11502220	ラックホルダー		-94/7						1
309-2	00125101	Sラックホルダーヘア		94/8-						1
310	50627640	ケーブルリターンスプリング								1
311-1	00125060	LコントロールケーブルAS (1400)	ラム芯間1400用							1
311-5	00089140	LコントロールケーブルAS (1650)	ラム芯間1650用						1	
311-2	00126080	LコントロールケーブルAS (2250)	ラム芯間2250用							1
311-4	00209500	LコントロールケーブルAS (2400)	ラム芯間2400用							1
312	90972521	割ヒン	SP02.520SE							3
313	11332620	ケーブルエンドヒン								1
314	90930706	平座金	PW06SE							2
315	90930110	6角ナット	HN10SE							2
316	11502261	ラッチ解除ハブ軸								2
317	11502280	ラッチ解除ローラー								2
318	90930708	平座金	PW08SE							2
319	11502201	ラック								1
320	11502241	ラッチ解除ハブ								1
321	50627500	圧油管固定パイプ								9
322	80814910	コネクター	HS-S-10X1/4							1
323-1	75001590	圧油管A・AS	(スリーブ・ナット付)①						1	
323-2	75004320	圧油管A・AS(洗車)	(スリーブ・ナット付)⑥	洗車用						1
324-1	75001600	圧油管B・AS	(スリーブ・ナット付)②	-94/7					1	
324-2	75001601	圧油管B・AS	(スリーブ・ナット付)③	94/8-					1	
324-3	75004340	圧油管B・AS(洗車)	(スリーブ・ナット付)⑦	洗車用						1
325	80814310	90°ユニオンエルボ	HS-L1-10							1
326	80825291	ハンタイ	CV-150							1
327-1	75001620	圧油管E・AS	(スリーブ・ナット付)④						1	
327-2	75004380	圧油管E・AS(洗車)	(スリーブ・ナット付)⑧	洗車用						1
328	80813103	オスメスエルボ	HS-BC-3/8							1
329	80821027	ダンパー付ダウンスフェティ弁	26995-61800	“断流弁”“ヒューズ弁”						1
330	80813956	高圧エルボ	SLA03-000J							1
331	80814911	コネクター	HS-S-10X3/8							1
332	00124820	Sシリンダーストップバーヘア								1
333	80803035	ダストシール	SDR-35							1
334	11502020	Sシリンダーカバー								1
335	80800048	Oリング	P50A							1
336	80802735	Uパッキン	GNV-35							1
337	11502041	Sピストンロッド								1
338	50627600	シリンダー戻シパネ								1
339	11502120	Sピストンスパーサー	55X4-66.5							1
340	11331370	フィルター								2
341	11501660	ピストンロッドチョーク								1
342	80802755	Uパッキン	GPY-55							2
343	50627680	ウェアリングB								1
344	11502060	Sピストン								1
345	80800030	Oリング	P30							1
346	11502181	S固定絞り								1
347	80843020	鋼球	1/4A							1
348	80818591	チェックバルブ(1)	MK3001	“逆止弁”						1
349	11474100	チェック弁カラー								1
350	80818592	チェックバルブ(2)	MK3002	“逆止弁”						1
351	11501540	チェック弁押エブラグ								1
352	80845007	軸用C型止メ輪	RRO16							1
353	11502080	Sチェック弁押エ								1
354	90980420	ロールピン	SRP0420							1
355	90930529	パネ座金	SW1X1/8SE							1
356	11501560	ピストンナット								1
357	11501640	スプリング受け								2
358	50627720	Sチェック弁押エパネ								1
359	受注不可	Sシリンダーヘア		シリンダーASで交換の事				受注不可		1
360	90920845	6角穴付ボルト	HSB0845	(-95/3)						2
361	90930508	パネ座金	SW08SE	(-95/3)						2
362	11502301	ケーブルホルダー-M		(-95/3)						1
397	11499280	Sピストンスパーサー-L	55X10-70	03年10月までの芯間2400 およびWAL30WUONE のみ使用(339と併用します)						1

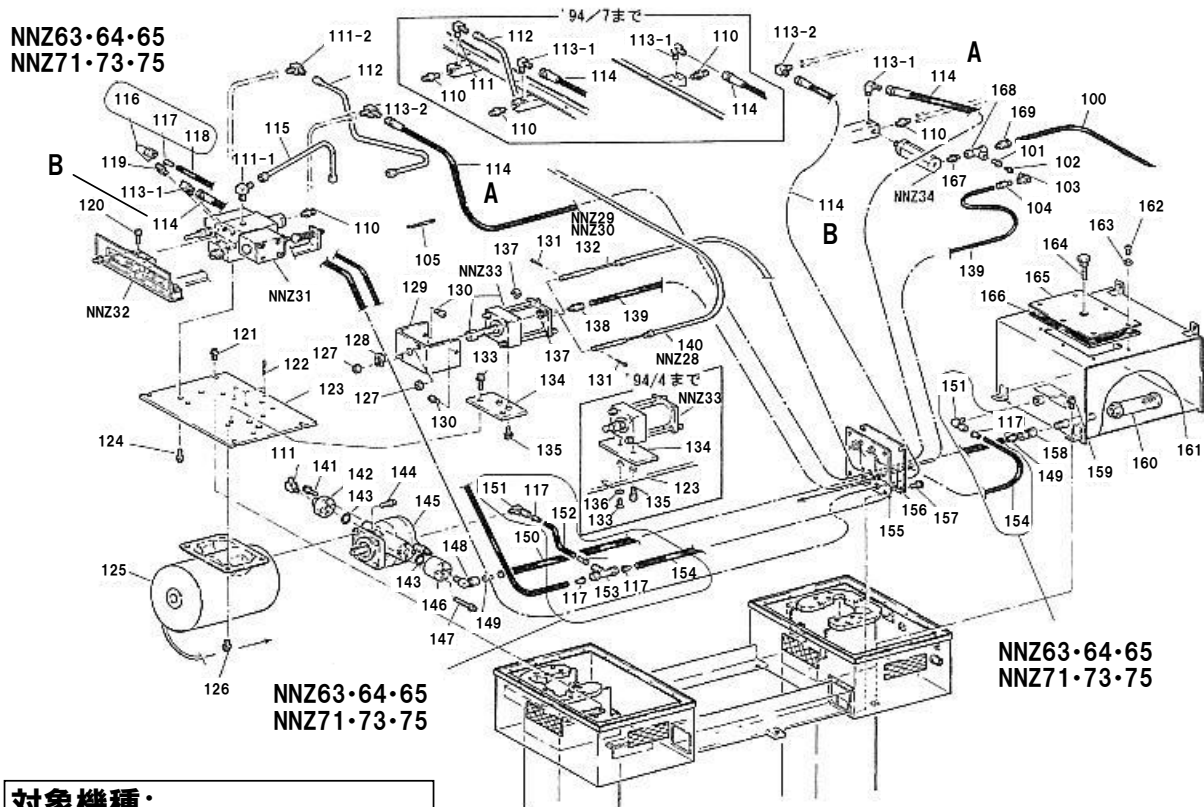
2003年10月以前生産分

2003年10月以前生産分 NNZシリーズ ギヤポンプリリーフ設定値一覧表

仕様	リフト 芯間	型式	年式									芯間	03.11～
			94.3～94.9	94.10～	95.10～	97.12～	98.10～	99.11～	01.4～	02.1～03.10			
内蔵	1400	NNZ30U	80818010	80818010	80818010	80818010	80818010	80818010	80818010	80818010	80818011		-
		NNZ30AU	80818010	80818010	80818010	80818010	80818010	80818010	80818010	80818010	80818011		80818206
		NNZ25PU	-	-	-	-	80818011	-	-	-	-		-
		NNZ30PU	-	-	-	-	-	80818011	80818011	80818011		-	
		NNZ30PUJ	-	-	-	-	-	-	80818011	80818011		-	
		NNZ30KAU	-	-	-	-	-	-	80818011	80818011		80818206	
		NNZ25AUSA	-	-	-	-	-	-	-	-		80818206	
		NNZ25KAUB	-	-	-	-	-	-	-	-		80818206	
		NNZ30AUP	-	-	-	-	-	-	-	-		80818206	
		NNZ30GPIUA	-	-	-	-	-	-	-	-		80818206	
		NNZ30AUSA	-	-	-	-	-	-	-	-		80818206	
		NNZ30KAUB	-	-	-	-	-	-	-	-		80818206	
		NNZ30KAUBN	-	-	-	-	-	-	-	-		80818206	
		NNZ30KAUJ	-	-	-	-	-	-	-	-		80818206	
	NNZ30PIUA	-	-	-	-	-	-	-	-		80818206		
	NNZ30PIUAJ	-	-	-	-	-	-	-	-		80818206		
	NNZ32PIUAJR	-	-	-	-	-	-	-	-		80818206		
	1650	NNZ32PIUA	-	-	-	-	-	-	-	-		80818206	
		NNZ32PIUAJ	-	-	-	-	-	-	-	-		80818206	
	2150/ 2250	NNZ30WU	80818010	80818011	80818011	80818011	80818011	80818011	80818011	80818011	2250	80818206	
		NNZ30WPU	-	-	-	-	-	80818011	80818011	80818011	2250	80818206	
		NNZ30WPUR	-	-	-	-	-	-	-	-	2250	80818206	
	2400	NNZW30WU	-	80818140	80818140	80818140	80818140	80818140	80818140	80818140		80818206	
		NNZW30WPU	-	-	-	-	-	80818140	80818140	80818140		80818206	
	NNZW30WPUH	-	-	-	-	-	-	-	-		80818206		
別置	1400	NNZ30	80818010	80818010	80818010	80818010	80818010	80818010	80818010	-		-	
		NNZ30A	80818010	80818010	80818010	80818010	80818010	80818010	80818010	-		-	
		NNZ30S	80818010	80818010	80818010	80818010	80818010	80818010	80818010	80818011		-	
		NNZ30AS	80818010	80818010	80818010	80818010	80818010	80818010	80818010	80818011		-	
		WNNZ30	-	-	80818011	80818011	80818011	80818011	80818011	80818011		-	
		NNZ25P	-	-	-	-	80818011	80818011	-	-		-	
		NNZ25PS	-	-	-	-	80818011	80818011	-	-		-	
		NNZ30P	-	-	-	-	80818011	80818011	-	-		-	
		NNZ30PS	-	-	-	-	-	80818011	80818011	80818011		-	
		NNZ30KA	-	-	-	-	-	-	80818011	80818011		-	
		NNZ30PJ	-	-	-	-	-	-	80818011	80818011		-	
		NNZ30PA	-	-	-	-	-	-	-	-		80818206	
		WNNZ25ASA	-	-	-	-	-	-	-	-		80818206	
		WNNZ30A	-	-	-	-	-	-	-	-		80818206	
	WNNZ30ASA	-	-	-	-	-	-	-	-		80818206		
	WNNZ30GPA	-	-	-	-	-	-	-	-		80818206		
	WNNZ30KA	-	-	-	-	-	-	-	-		80818206		
	WNNZ30PA	-	-	-	-	-	-	-	-		80818206		
	WNNZ32PA	-	-	-	-	-	-	-	-		80818206		
	WNNZ32PAJ	-	-	-	-	-	-	-	-		80818206		
	2150/ 2250	NNZ30W	80818011	80818011	80818011	80818011	80818011	80818011	-	-		-	
		NNZ30WS	80818010	80818011	80818011	80818011	80818011	80818011	80818011	80818011		-	
		NNZ30WP	-	-	-	-	-	80818011	80818011	80818011		-	
		WNNZ30W	-	-	80818011	80818011	80818011	80818011	80818011	80818011	2250	80818206	
	WNNZ30WP	-	-	-	-	-	-	-	-	2250	80818206		
2400	NNZW30W	-	-	-	-	80818140	80818140	80818140	80818140		-		
	NNZW30WP	-	-	-	-	-	80818140	80818140	80818140		-		

A	部品コード	80818010	ポンプ型式	GPEO-A1-AB55L-S
			リリーフ設定圧力	150kg/cm ² (14.7MPa)
B	部品コード	80818011	ポンプ型式	GPEOA1AB45L-170
			リリーフ設定圧力	170kg/cm ² (16.7MPa)
C	部品コード	80818140	ポンプ型式	GPEO-A1-AB40L
			リリーフ設定圧力	185kg/cm ² (18.1MPa)
D	部品コード	80818206	ポンプ型式	PAZLD728
			リリーフ設定圧力	圧力設定なし

- 内蔵式油圧ユニット関係 18～21
(●■★)
- 別置式油圧ユニット関係 22～25
(▲)
- 油圧ユニット別置式本体内部関係 26～29
(▲)
- サブプレート&バルブAS関係 30～31
(●▲■★)
- 爪外しシリンダー&セフティバルブ関係 32～33
(●▲■★)
- ユニット内蔵式制御ボックス関係 34～35
(●)
- ユニット別置式制御ボックス関係 36～37
(▲)
- アルネオアーム式制御ボックス関係 38～39
(■)
- NNZ30PUJ制御ボックス関係 40～41
(★)



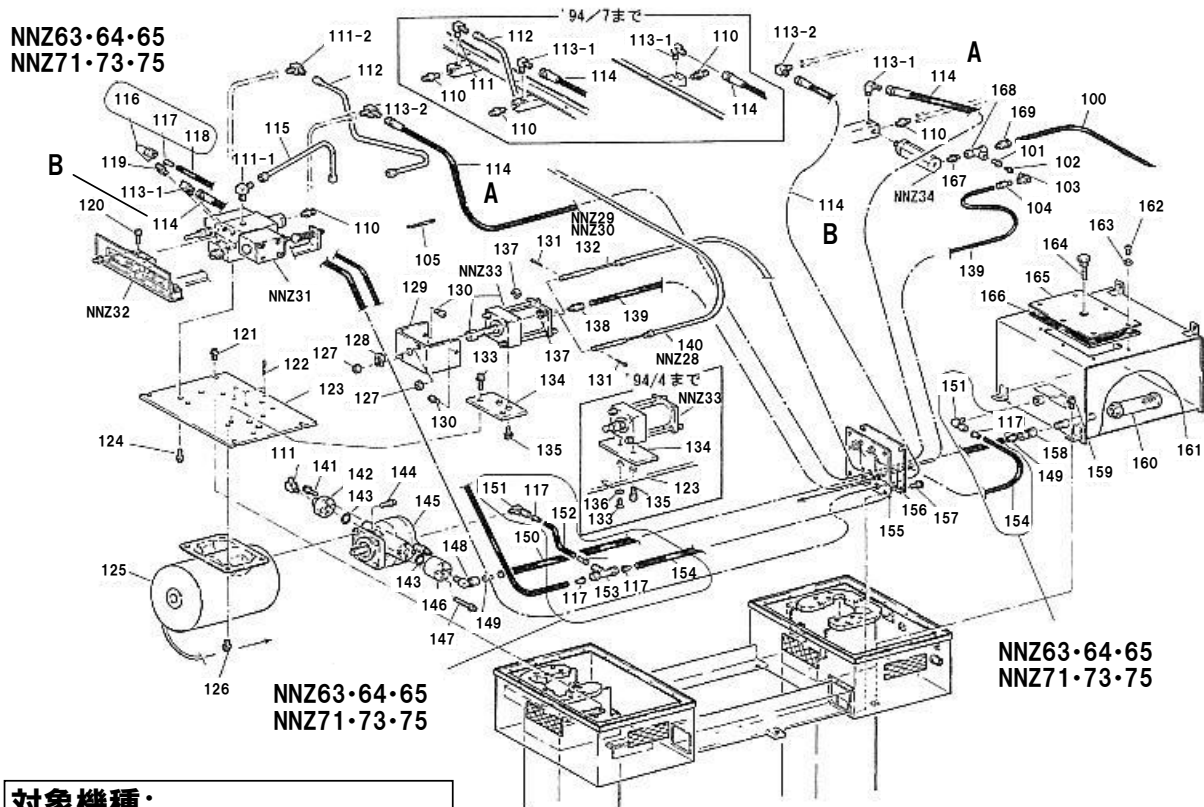
- 対象機種:**
- NNZ25PU
 - NNZ30U
 - NNZ30AU(～2003/10)
 - NNZ30AUSA
 - NNZ30PU
 - NNZ30KAU(～2003/10)
 - NNZ30WU(～2003/10)
 - NNZW30WU
 - NNZ30WPU(～2003/10)
 - NNZW30WPU
 - ★NNZ30PUJ

- (対象機種●印)
制御ボックス関係は
P.34～35を参照して下さい
- (対象機種■印)
制御ボックス関係は
P.38～39を参照して下さい
- (対象機種★印)
制御ボックス関係は
P.40～41を参照して下さい

内蔵式油圧ユニット関係

NNZ30(～2003/10)

図番	部品コード	品名	規格	変更時期・備考	単価(税別)			製品使用数 (参考)		
								ラム芯間		
								1400	2150	2400
NNZ28	75001720	S・CRケーブル&スプリングAS								1
NNZ29	75001730	L・CRケーブル&スプリングAS		芯間1400				1		
NNZ30-1	75002050	L・CRケーブル&スプリングAS		芯間2150					1	
NNZ30-2	75012900	L・CRケーブル&スプリングAS		芯間2400						1
NNZ31	75001550	サブプレート&バルブAS								1
NNZ32	00124360	バルブレバAS								1
NNZ33	00124440	爪外シエアシリンダAS								1
NNZ34	00124420	セフティーバルブAS								1
NNZ63	70001750	戻油チューブAS	116～118,151～153, 154-1	芯間1400				1		
NNZ64	70001760	戻油チューブAS	116～118,151～153, 154-2	芯間2150					1	
NNZ65	70001770	戻油チューブAS	116～118,151～153, 154-3	芯間2400						1
NNZ71	70001910	戻油チューブ高圧AS (オプション)	戻油チューブA・C, サクシオンチューブを 高圧ホースに変更するキット	(1台分セット)				1		
NNZ73	70001920	戻油チューブ高圧AS (オプション)	戻油チューブA・C, サクシオンチューブを 高圧ホースに変更するキット	(1台分セット)					1	
NNZ75	70001780	戻油チューブ高圧AS (オプション)	戻油チューブA・C, サクシオンチューブを 高圧ホースに変更するキット	(1台分セット)						1
110	80814910	コネクター	HS-S-10×1/4	94/8～数変更						5→2
111-1	80813910	90° エルボ	HS-1-10×1/4	94/8～数変更						3→2
111-2	80814310	90° ユニオンエルボ	AS-L1-10	94/8上旬～						1
112	75001500	圧油管C・AS	(スリーブ・ナット付)	～94/7						1
112	75001501	圧油管C・AS	(スリーブ・ナット付)	94/8上旬～						1
113-1	80813059	アダプター	NO20(PT1/4)	94/8～数変更						4→2
113-2	80810760	ホース接続ユニオンエルボ	KLE10-020N	94/8上旬～						2
114-1	50627221	高圧ホース	K-175-06×1950mm	(NO313-1×2ヶ付)				2		
114-2	50628261	高圧ホース	K-175-06×2700mm	(NO313-1×2ヶ付)					2	
114-3	50536300	高圧ホース	K-210-06×2950mm	(NO313-1×2ヶ付)						2
115	75001510	圧油管D・AS	(スリーブ・ナット付)							1
116	80811740	メスエルボユニオン	MB-5122							1
117	80817616	インサードリング	INS-U12							6
118	50627260	戻油チューブC	U9512-350mm							1
119	80811102	ニップル	NP1/4SE							1
120	90920620	6角穴付ホルト	HSB0620							2
121	90790820	座金付6角ホルト	HBPS0820SE							4
122	90810520	ロールピン	SRP0520ステンレス							3
123	11500721	ユニットベース								1
124	90760820	座金付6角穴付ホルト	HSBS0820SE							2
125-1	80820010	モーター(※)	TWC4703AG 1.5KW 200V							1
125-2	80820140	モーター(※)	TO-K5 2.2KW 200V					1		
126	90790610	座金付6角ホルト	HBPS0610SE							4
127	90932108	溝付6角ナット	CN08SE							2
128	80845006	軸用C形止メ輪	RRO15							1
129	11361740	ケーブルブラケット								1
130	90920610	6角穴付ホルト	HSB0610							2
131	90972021	割ピン	SP0220SE							2
132-1	00125060	LコントロールケーブルAS						1		
132-2	00126080	LコントロールケーブルAS							1	
132-3	00032500	LコントロールケーブルAS								1
133-1	91000820	6角穴付皿ホルト	HSF0820	(～94/4)						1
133-2	90760612	座金付6角穴付ホルト	HSBS0612	(94/5～)						2
134	11500780	ケーブルブラケットガイド		(94/5～)						1
135-1	90760825	座金付6角穴付ホルト	HSBS0825	(～94/4)						1
135-2	90920825	6角穴付ホルト	HSB0825	(94/5～)						2
136	91100508	皿ハネ座金	CDW2H08	(～94/4)						1
137	80847510	E形止メ輪	E07SE							2
138	80817206	ハーフユニオン	ZH-062							1
139-1	50627200	エアホースB	F1506-1400mm(黒)					1		
139-2	50628280	エアホースB	F1506-2300mm(黒)						1	
139-3	50536320	エアホースB	F1506-2450mm(黒)							1
140	00125040	SコントロールケーブルAS	L=757mm							1
141	90760630	座金付6角穴付ホルト	HSBS0630							4



- 対象機種:**
- NNZ25PU
 - NNZ30U
 - NNZ30AU(～2003/10)
 - NNZ30AUSA
 - NNZ30PU
 - NNZ30KAU(～2003/10)
 - NNZ30WU(～2003/10)
 - NNZW30WU
 - NNZ30WPU(～2003/10)
 - NNZW30WPU
 - ★ NNZ30PUJ

(対象機種●印)
制御ボックス関係は
P.34～35を参照して下さい

(対象機種■印)
制御ボックス関係は
P.38～39を参照して下さい

(対象機種★印)
制御ボックス関係は
P.40～41を参照して下さい

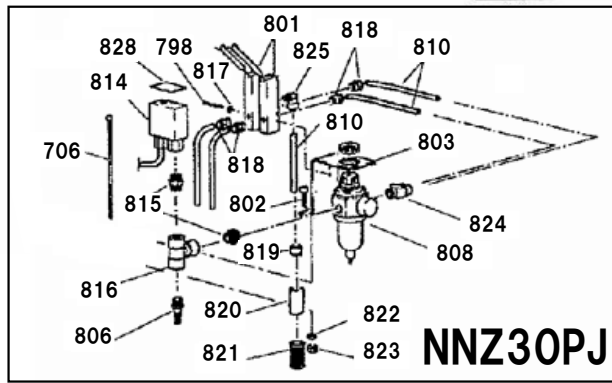
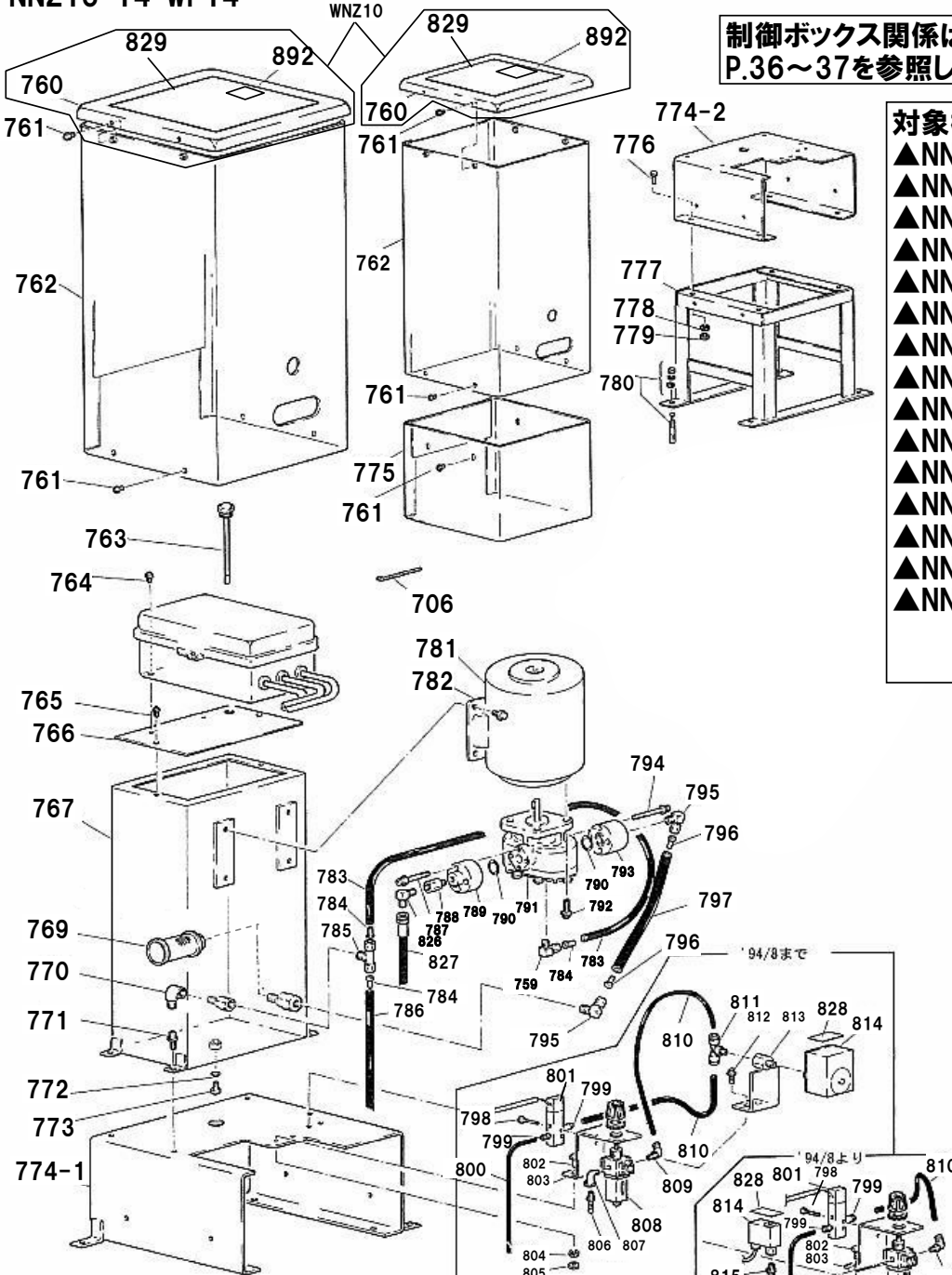
別置式油圧ユニット関係

NNZ30(～2003/10)

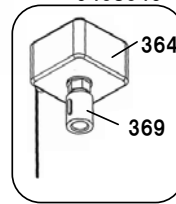
NNZ13・14・WP14

制御ボックス関係は
P.36～37を参照して下さい

- 対象機種:
- ▲NNZ25P
 - ▲NNZ25PS
 - ▲NNZ30
 - ▲NNZ30S
 - ▲NNZ30A
 - ▲NNZ30AS
 - ▲NNZ30KA
 - ▲NNZ30P
 - ▲NNZ30PS
 - ▲NNZ30W
 - ▲NNZ30WS
 - ▲NNZ30PJ
 - ▲NNZ30WP
 - ▲NNZ30WP

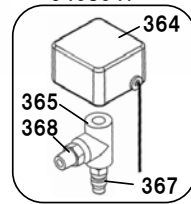


圧カスイッチ対策品
～9408046



363-3

圧カスイッチ対策品
9408047～



363-4

別置式油圧ユニット関係

NNZ30(～2003/10)

図番	部品コード	品名	規格	変更時期・備考	単価(税別)			製品使用数(参考)							
								標準			スタンド仕様				
					1400	2150	2400	1400	2150	2400					
NNZ13-1	75001820	油圧ユニットAS		【色確認】				1							
NNZ13-2	75002080	油圧ユニットAS		【色確認】					1						
NNZ14-1	75001850	油圧ユニットAS		【色確認】							1				
NNZ14-2	75002110	油圧ユニットAS		【色確認】									1		
WP14-1	00114140	油圧ユニットAS	NNZ30WP用	【色確認】					1						
WP14-2	00114940	油圧ユニットAS	NNZW30WP用	【色確認】						1					
NNZ72	70001840	戻油チューブ高圧AS		L=6200mm				1				1			
NNZ74	70001890	戻油チューブ高圧AS	戻油チューブAを高圧ホースに変更するキット(1台分セット) ※オプション	L=7000mm					1				1		
NNZ76	70001790	戻油チューブ高圧AS		L=7250mm							1				1
NNZ77	70014114	戻油チューブ高圧AS		L=8000mm (オプション)									1		
WNZ10	75032000	ユニットケース上板AS	(760・829・892)	色は黒のみとなります									1		
363-3	70002708	圧力スイッチH AS	(364,369)	814の対策品 ～9408046									1		
363-4	70002709	圧力スイッチJ AS	(364,365,367,368)	814の対策品 9408047～									1		
364	30821190	圧力スイッチ	GS1AS	設定圧0.6MPa									1		
365	80815202	チー	HS-TC-1/4										1		
367	80827504	エアチャックオス	PT1/4										1		
368	80814501	ニッブル	HS-NA-1/4										1		
369	80811302	ソケット	SC1/4SE										1		
759	80817336	エルボユニオン	ML-2122										1		
760	受注不可	ユニットケース上板	WNZ10で交換の事		受注不可								1		
761	90750610	座金組込ナベ小ネジ	MSRP0610SE							8				12	
762-1-1	00125600	ユニットケース側板ベア	【色確認】	(～95/7)						1					
762-1-2	00125601	ユニットケース側板ベア	【色確認】	(95/8～)						1					
762-2-1	00126000	ユニットケース側板ベア	【色確認】	(～95/7)										1	
762-2-2	00125601	ユニットケース側板ベア	【色確認】	(95/8～)										1	
763	00125560	レベルバーAS											1		
764	90750415	座金組込ナベ小ネジ	MSRP0415SE										2		
765	90750508	座金組込ナベ小ネジ	MSRP0508SE										2		
766	11503280	タンクフタ		【色確認】									1		
767	00161120	オイルタンクベア		【色確認】									1		
769	80818950	ストレナー	SS40610-15										1		
770	80810703	オスマスエルボ	STE3/8SE										1		
771	90760815	座金付6角穴付ホルト	HSBS0815										4		
772	80800250	リング	P12相当										1		
773	90911220	6角ホルト	HB1220SE										1		
774-1-1	00125620	ユニットシャーシベア	【色確認】	高さ200mm	～9510053					1					
774-1-2	00125622	ユニットシャーシベア	【色確認】	高さ100mm	9510054～					1					
774-2-1	11503480	ユニットシャーシ	【色確認】	高さ200mm	～9510053									1	
774-2-2	11503481	ユニットシャーシ	【色確認】	高さ100mm	9510054～									1	
775	00126020	ユニット台カバーベア		【色確認】										1	
776	90910820	6角ホルト	HB0820SE											4	
777	00126040	ユニット台ベア		【色確認】										1	
778	90930508	パネ座金	SW08SE											4	
779	90930108	6角ナット	HN08SE											4	
780	91010870	オールアンカー	AAC-0870							2				4	
781-1	80820010	モーター(※)	TWC4703AG1.5KW	P.25参照										1	
781-2	80820140	モーター(※)	TO-K5 2.2kw	P.25参照						1			1		
782	90790610	座金付6角ホルト	HBPS0610SE+ミソツキ											4	
783-1	51307500	ドレンホース	F1512-600mm(黒)	(～95/4)										1	
783-2	50627260	戻油チューブC	U9512-350mm	(95/5～)										1	
784-1	80817612	インサートリング	INS-F12	(～95/4)										3	
784-2	80817616	インサートリング	INS-U12	(95/5～)										3	
785	80814974	C形チーユニオン	NC-3123											1	
786-1-1	50628020	戻油チューブA	U9512-6200mm	(～02/7、以降786-3)						1			1		
786-2-1	50628500	戻油チューブA	U9512-7000mm	(～02/7、以降786-3)							1			1	
786-3	50536520	戻油チューブA	U9512-7250mm									1		1	
787	90760630	座金付6角穴付ホルト	HSBS0630											4	
788	80820463	オスマスソケットB形	SSS02-030J											1	
789	11473560	ポンプ継手A												1	
790	80800018	リング	P20											2	
791-1	80818010	キヤポンプ(※)	GPEO-A1-AB55L							1			1		
791-2	80818011	キヤポンプ(※)	GPEO-A1-AB45L							1			1		
791-3	80818140	キヤポンプ(※)	GPEO-A1-AB40L	(芯間2400)								1		1	

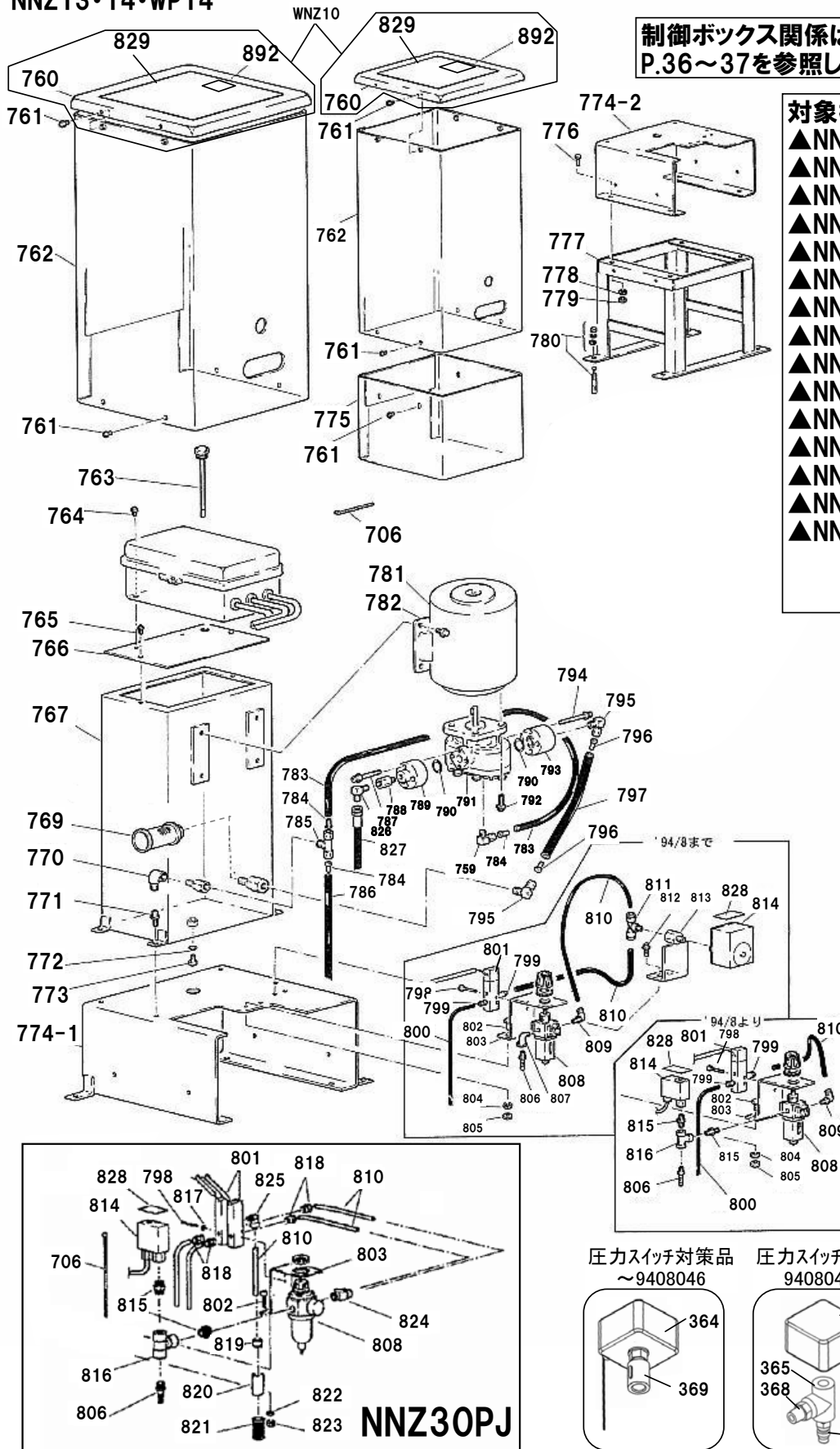
別置式油圧ユニット関係

NNZ30(～2003/10)

NNZ13・14・WP14

制御ボックス関係は
P.36～37を参照して下さい

- 対象機種:
- ▲NNZ25P
 - ▲NNZ25PS
 - ▲NNZ30
 - ▲NNZ30S
 - ▲NNZ30A
 - ▲NNZ30AS
 - ▲NNZ30KA
 - ▲NNZ30P
 - ▲NNZ30PS
 - ▲NNZ30W
 - ▲NNZ30WS
 - ▲NNZ30PJ
 - ▲NNZ30WP
 - ▲NNZ30WP



別置式油圧ユニット関係

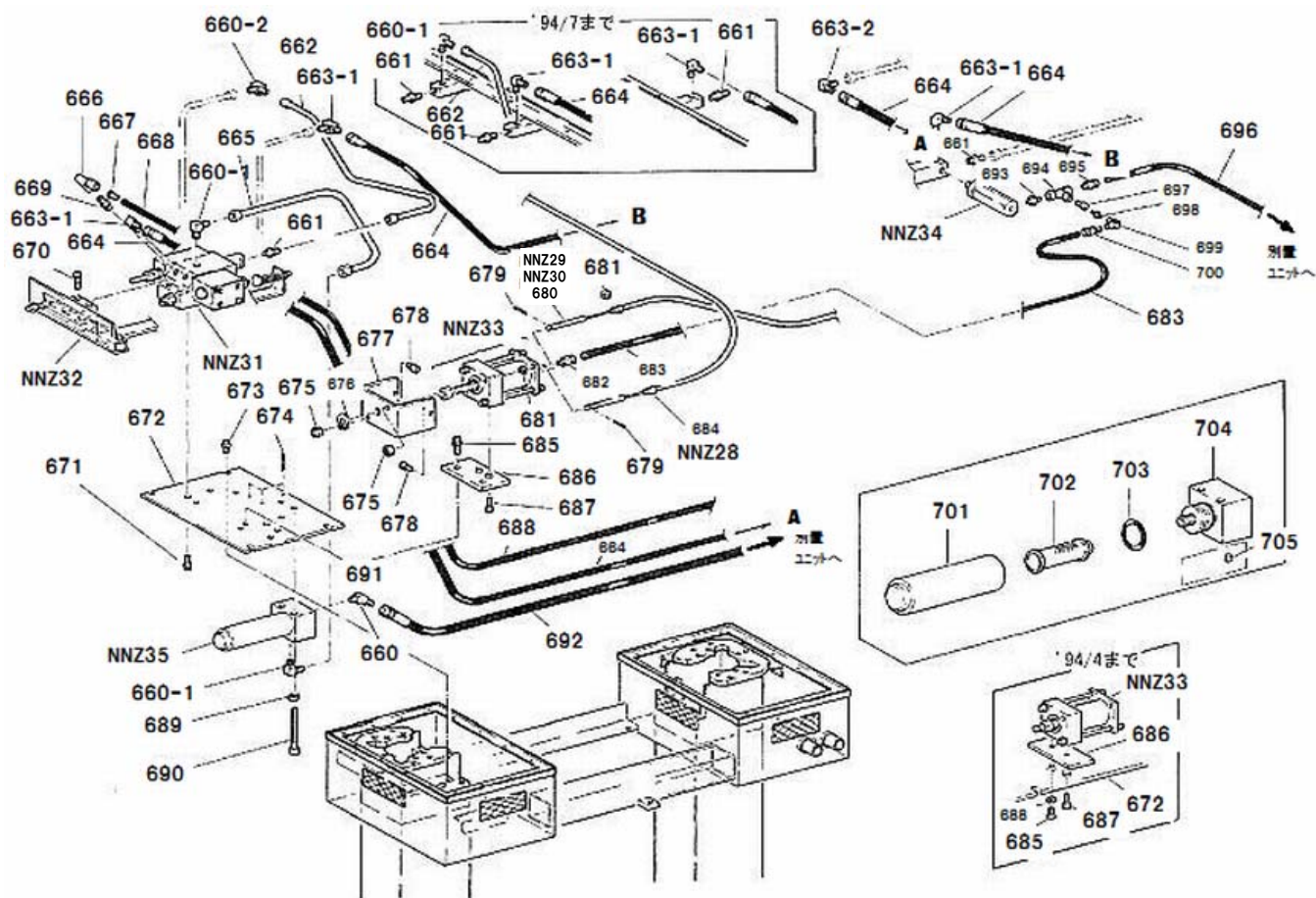
NNZ30(～2003/10)

図番	部品コード	品名	規格	変更時期・備考	単価(税別)			製品使用数(参考)							
								標準		スタンド仕様					
								1400	2150	2400	1400	2150	2400		
792	90890820	座金付6角ボルト	HBS0820SE											4	
793	10611121	ホップ継手B												1	
794	90760640	座金付6角穴付ボルト	HSBS0640											3	
795	80817335	エルボユニオン	ML-2154											2	
796	80817615	インサートリング	INS-F15											2	
797	51307460	給油管	F1515-175											1	
798	90750320	座金組込ナベホネジ	MSRP0320SE											2	
799	80817012	ハーフユニオン	CH-065MS	(95/5～)										2	
800	51307800	エアホース	F1506-8300mm(黒)											1	
801-1	80821084	セレックスバルブ	3KA110-GS6 DC24V(CKD)	(～95/5) ※799は不要										1(30PJは2)	
801-2	80821105	セレックスバルブ	3KA110-M5	(95/5～)										1(30PJは2)	
802	90910618	6角ボルト	HB0618SE											2	
803	11362400	エアフィルター取付板												1	
804	90930506	ハネ座金	SW06SE											2	
805	90930106	6角ナット	HN06SE											2	
806	80827505	エアチャックオス・メス (各1ヶセット)	PT1/4											1	
807	80810702	オスメスエルボ	STE1/4SE											1	
808-1	80826000	フィルターレギュレーター (プラスチック製)	W1000-8-B3(CKD) ※減圧弁	(～95/10)										1	
808-1-2	70826000	フィルターレギュレーター カップのみ	808-11に付属											1	
808-2	80821173	フィルターレギュレーター (鉄製)	B7019-2C-MB (カップのみ受注不可)	(95/10～)										1	
809	80817226	エルボユニオン	ZL-062											1	
810	50627121	エアホースC	F1506-200mm(黒)											1(30PJは2)	
811	80817286	C形ユニオン	ZC-062	(～94/8)										1	
812	90790610	座金付6角ボルト	HBPS0610SE	(～94/8)										2	
813	00125640	圧カススイッチ取付板ヘア 【色確認】		(～94/8)										1	
814	受注不可	圧カススイッチ(シールなし)	PS1	年式に応じ363-3, 363-4で交換の事										1	
815	80811102	ニップル	NP1/4SE	(94/9～)										2	
816	80811802	チー	T1/4SE	(94/9～)										1	
817	90930703	平座金	PW03SE	NNZ30PJ用									2		
818	80817004	ハーフユニオン	SLH-065MV	NNZ30PJ用									4		
819	80817206	ハーフユニオン	ZH-062	NNZ30PJ用									1		
820	80811302	ソケット	SC1/4SE	NNZ30PJ用									1		
821	80821104	サイレンサー	SLW-8A	NNZ30PJ用									1		
822	90930506	ハネ座金	SW06SE	NNZ30PJ用									2		
823	90930106	6角ナット	HN06SE	NNZ30PJ用									2		
824	80817262	PT付Y型ユニオン	ZY-041N	NNZ30PJ用									1		
825	80817224	エルボユニオン	ZL-065M	NNZ30PJ用									1		
826	80813056	アダプター	N020											1	
827-1-1	50628040	高圧ホースB (アダプター付)	K-175-09×6200mm	(～02/7)									1		1
827-1-2	50536500	高圧ホースB (アダプター付)	K-175-09×7250mm	(02/8～)											1
827-2-1	50628520	高圧ホースB (アダプター付)	K-175-09×7000mm	(～02/7、 以降827-1-2)										1	1
828	50627140	コショシールB												1	
829-1	受注不可	コショシール	829-5で交換の事	(～95.8)									1		1
829-2	受注不可	コショシール	829-5で交換の事	(～95.8)										1	1
829-3	受注不可	コショシール	829-5で交換の事	(95.9～)										1	
829-4	受注不可	コショシール	829-5で交換の事	WNNZ30W用										1	1
829-5	50536741	コショシール	新旧互換性有												
706	80825216	ハンタイ	PLT-1.5I L=1400mm											2	
892	51310460	コショシールL		WNZ10Iに付属										1	
		※モーター対象機種													
125-1	80820010	モーター(※)	TWC4703AG 1.5KW 200V												1
		下記以外の全機種													
125-2	80820140	モーター(※)	TO-K5 2.2KW 200V											1	1
		NNZ30KA,30P,30PS													
		※ギヤポンプ対象機種													
791-1	80818010	ギヤポンプ(※)	GPEO-A1-AB55L											1	1
791-2	80818011	ギヤポンプ(※)	GPEO-A1-AB45L											1	1
791-3	80818140	ギヤポンプ(※)	GPEO-A1-AB40L	(芯間2400)										1	1
ギヤポンプの選定は16ページ【2003年10月以前生産分 NNZシリーズ ギヤポンプリリーフ設定値一覧表】に基づいて行ってください。															

NNZ30

油圧ユニット別置式本体内部関係

(~2003/10)



対象機種:

- ▲NNZ25P
- ▲NNZ25PS
- ▲NNZ30
- ▲NNZ30S
- ▲NNZ30A
- ▲NNZ30AS
- ▲NNZ30KA
- ▲NNZ30P
- ▲NNZ30PS
- ▲NNZ30W
- ▲NNZ30WS
- ▲NNZW30W
- ▲NNZ30PJ

ユニット別置式本体内部

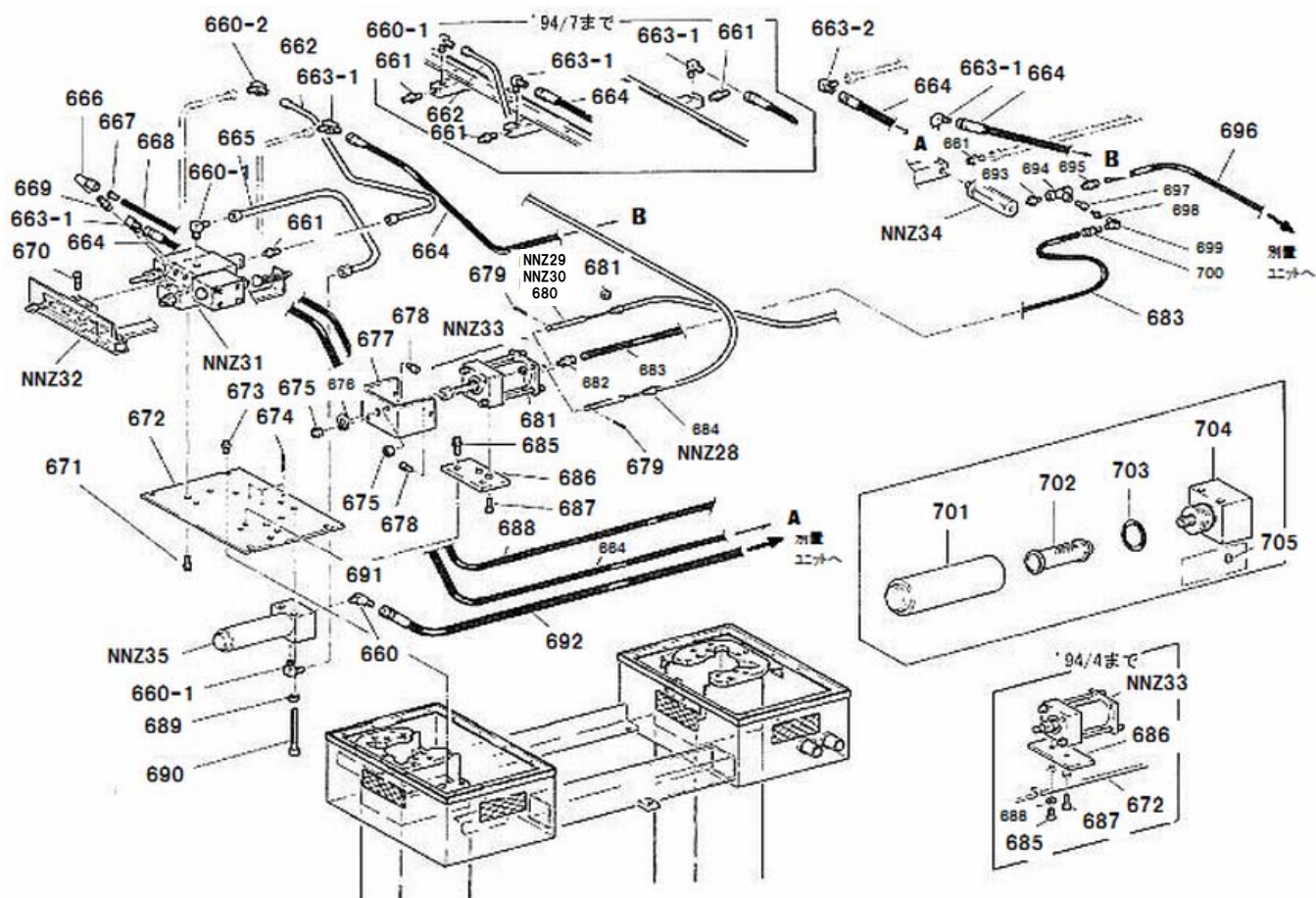
NNZ30(～2003/10)

図番	部品コード	品名	規格	変更時期・備考	単価(税別)			製品使用数 (参考)		
								ラム芯間		
								1400	2150	2400
NNZ28	75001720	S・CRケーブル&スプリングAS								1
NNZ29	75001730	L・CRケーブル&スプリングAS						1		
NNZ30	75002050	L・CRケーブル&スプリングAS							1	
NNZ30-1	75012900	L・CRケーブル&スプリングAS								1
NNZ31	75001550	サブプレート&ハルブAS			お問い合わせください					1
NNZ32	00124360	ハルブレバーAS								1
NNZ33	00124440	爪外シエア・シリンダーAS								1
NNZ34	00124420	セフティーハルブAS								1
NNZ35	75001810	フィルターブロックAS	(491～494)							1
660-1	80813910	90° エルボ	HS-E1+10×1/4	(94/8～数変更)						3→2
660-2	80814310	90° ユニオンエルボ	HS-L1-10	(94/8上旬～)						1
661	80814910	コネクター	HS-S-10×1/4	(94/8～数変更)						5→2
662-1	75001500	圧油管C・AS	(スリーブ・ナット付)	(～94/7)						1
662-2	75001501	圧油管C・AS	(スリーブ・ナット付)	(94/8～)						1
663-1	80813059	アダプター	NO20	(94/8～数変更)						4→2
663-2	80810760	ホース接続ユニオンエルボ	KLE10-020N	(94/8上旬～)						2
664-1	50627221	高圧ホース	K-175-06×1950mm	(NO663-1×2ヶ付)				2		
664-2	50628261	高圧ホース	K-175-06×2700mm	(NO663-1×2ヶ付)					2	
664-3	50536300	高圧ホース	K-210-06×2950mm	(NO663-1×2ヶ付)						2
665	75001800	圧油管AS	(スリーブ・ナット付)							1
666	80811740	メスエルボユニオン	MB-5122							1
667	80817616	インサートリング	INS-U12							1
668-1-1	50628020	戻油チューブA	U9512 L=6200mm	(～02.6)				1		
668-1-2	50628500	戻油チューブA	U9512 L=7000mm	(～02.6)					1	
668-1-3	50536520	戻油チューブA	U9512 L=7250mm	(～02.6)						1
668-2-1	50536520	戻油チューブA	U9512 L=7250mm	(02.7～)						1
669	80811102	ニップル	PT1/4SE							1
670	90920620	六角穴付ボルト	HSB0620							2
671	90760820	座金付六角穴付ボルト	HSBS0820							2
672-1	11500720	ユニットベース		(～94/4)						1
672-2	11500722	ユニットベース		(94/5～)						1
673	90790820	座金付六角ボルト	HBPS0820SE+ミゾツキ							4
674	90810520	ロールピン	SRP0520							3
675	90932108	溝付六角ナット	CN08SE							2
676	80845006	軸用C形止メ輪	RRO15							1
677	11361740	ケーブルブラケット								1
678	90920610	六角穴付ボルト	HSB0610							2
679	90972021	割ピン	SP0220SE							2
680-1	00125060	LコントロールケーブルAS	L=1782mm					1		
680-2	00126080	LコントロールケーブルAS	L=2532mm						1	
680-3	00032500	LコントロールケーブルAS	L=2782mm							1
681	80847510	E形止メ輪	E07SE							2
682	80817206	ハーフユニオン	ZH-062							1
683-1	50627200	エアホースB	F1506-1400mm(黒)					1		
683-2	50628280	エアホースB	F1506-2300mm(黒)						1	
683-3	50536320	エアホースB	F1506-2450mm(黒)							1
684	00125040	SコントロールケーブルAS	L=757mm							1
685-1	91000820	六角穴付皿ボルト	HSF0820	(～94/4)						1
685-2	90760612	座金付六角穴付ボルト	HSBS0612	(94/5～)						2
686-1	受注不可	ケーブルブラケットガイド		(～94/4)	受注不可					1
686-2	11500780	ケーブルブラケットガイド		(94/5～)						1
687-1	90760825	座金付六角穴付ボルト	HSBS0825	(～94/4)						1
687-2	90920825	六角穴付ボルト	HSB0825	(94/5～)						2
688	91100508	皿ハネ座金	CDW2H08	(～94/4)						1
689	90930506	ハネ座金	SW06SE							2
690	90920665	六角穴付ボルト	HSB0665							2
691	80813066	アダプター	No22							1
692-1-1	50628040	高圧ホースB (各アダプター2ヶ付)	K175-09X6200mm	(～02.6)				1		

NNZ30

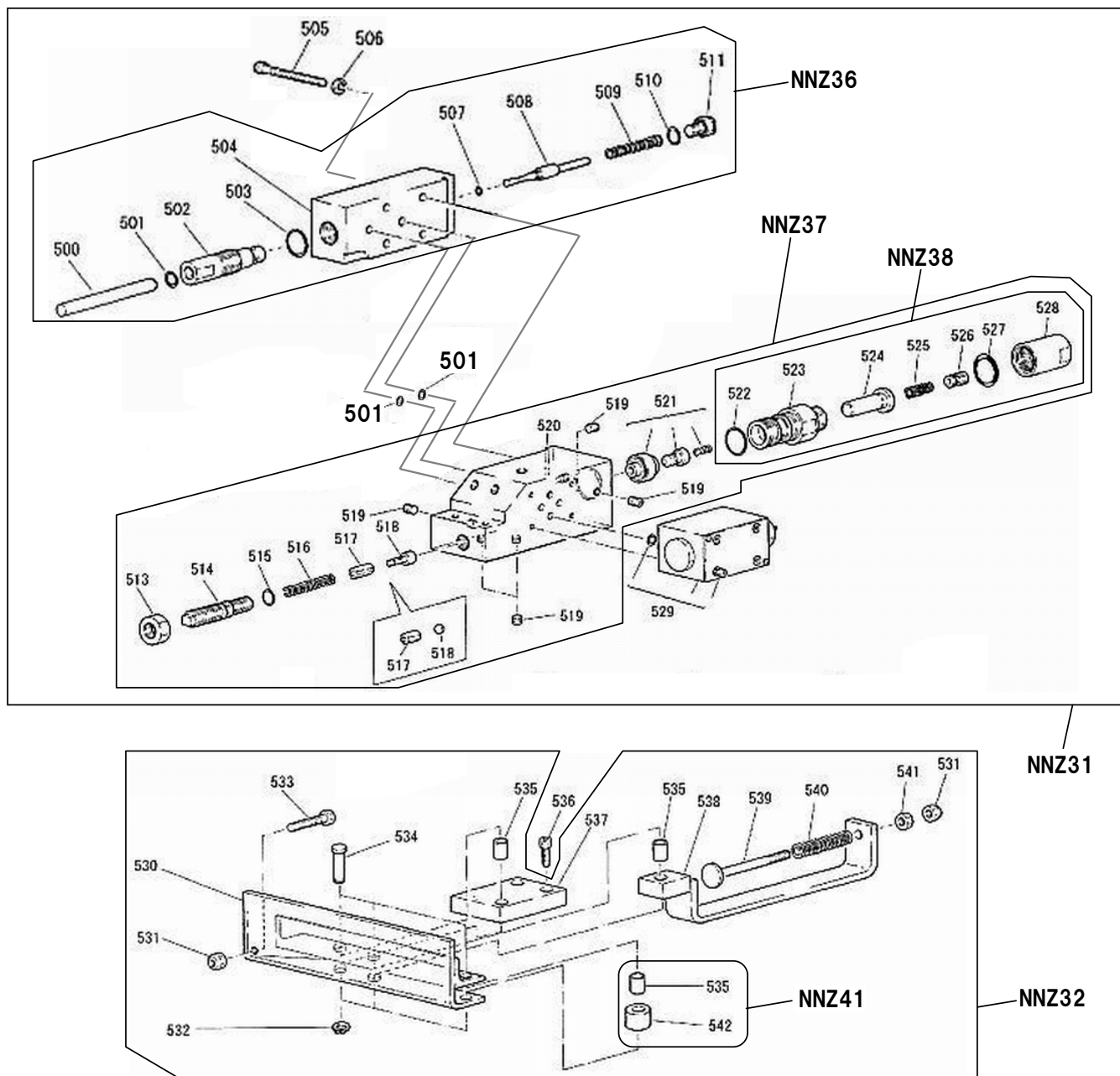
油圧ユニット別置式本体内部関係

(~2003/10)



対象機種:

- ▲NNZ25P
- ▲NNZ25PS
- ▲NNZ30
- ▲NNZ30S
- ▲NNZ30A
- ▲NNZ30AS
- ▲NNZ30KA
- ▲NNZ30P
- ▲NNZ30PS
- ▲NNZ30W
- ▲NNZ30WS
- ▲NNZW30W
- ▲NNZ30PJ



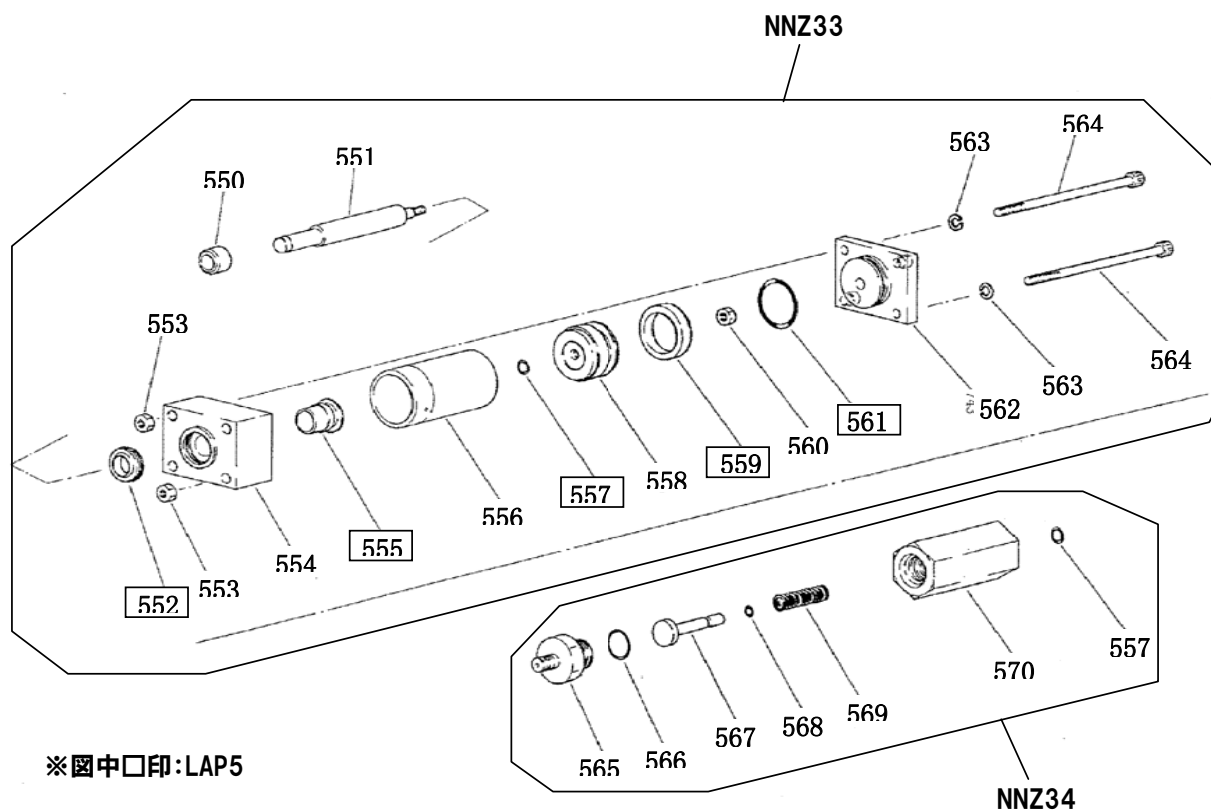
対象機種:
2003年10月以前生産分の全機種

サブプレート&バルブAS関係

NNZ30(～2003/10)

図番	部品コード	品名	規格	変更時期・備考	単価(税別)				製品使用数 (参考)
NNZ31	75001550	サブプレート&バルブAS	(505・506・529・NNZ36・NNZ37)	本体型式 連絡下さい	お問い合わせください				1
NNZ32	00124360	バルブレバ-AS	(530～535・537～542)						1
NNZ36	00124380	バルブAS	(500～504・507～511)						1
NNZ37	75001560	サブプレートAS	(512～521・NNZ38)		お問い合わせください				1
NNZ38	75001690	フロ-コントロールバルブAS	(522～528)	“流量調整弁”					1
NNZ41	75001530	レバ-ローラ-AS	(535・542)						1
500	11501080	バルブロッド							1
501	80800008	Oリング	P10						3
502	10162521	バルブハウジング							1
503	80800017	Oリング	P18						1
504	受注不可	バルブ体	NNZ31かNNZ36で 交換の事	“下降バルブ”	受注不可				1
505	90920645	六角穴付ホルト	HSB0645						4
506	90930506	パネ座金	SW06SE						4
507	80800220	Oリング	AN6227-1						1
508	10162511	バルブプランジャー							1
509	50581761	バルブスプリング							1
510	80800411	Oリング	JAS0-1011						1
511	10162543	バルブソケット							1
513	90931140	小型ナット	HN16(3)SE						1
514-1	受注不可	リリ-フスクリュー		(～94/8上旬)	受注不可				1
514-2	11500750	リリ-フスクリュー		(94/8中旬～)					1
515	80800012	Oリング	P12						1
516	50562451	リリ-フスプリング							1
517-1	受注不可	リリ-フ鋼球止メ		(～94/8上旬)	受注不可				1
517-2	11500800	リリ-フスプールハウジング		(94/8中旬～)					1
518-1	受注不可	鋼球	5/16A	(～94/8上旬)	受注不可				1
518-2	11500770	リリ-フスプール		(94/8中旬～)					1
519	80850001	六角穴付ブラグ	HSP1/8						5
520-1	受注不可	サブプレート		(～94/8上旬)	受注不可				1
520-2	受注不可	サブプレート	NNZ31かNNZ37で 交換の事	(94/8中旬～)	受注不可				1
521	80818531	チェックバルブ	V1095-001	“逆止弁”					1
522	80800023	Oリング	P24						1
523	受注不可	フロ-コントロールハウジングB		単品受注不可 NNZ38で 交換して下さい	受注不可				1
524	受注不可	フロ-コントロールガイド			受注不可				1
525	受注不可	フロ-コントロールスプリング			受注不可				1
526	受注不可	フロ-コントロールスプール			受注不可				1
527	80800121	Oリング	G25						
528	受注不可	フロ-コントロールハウジングA			受注不可				1
529	80818667	切換バルブ(529-2付)	ZD-G01-A3X-5080H						1
529-2	80800507	Oリング	P9-1B						4
530	00124500	バルブレバ-ヘア							1
531	90932708	六角Uナット	HUN08SE						2
532	80845001	軸用C形止メ輪	RRO10						3
533	90910835	六角ホルト	HB0835SE						1
534	11500840	バルブレバ-ピン							3
535	81771015	ドライメットブッシュ	LFB-1015						3
536	90920620	六角穴付ホルト	HSB0620						2
537	11500820	サブプレートイヤー							1
538	00124520	バルブ押エヘア							1
539	10162722	スイッチピン							1
540	50627320	バルブ切換パネ							1
541	90930108	六角ナット	HN08SE						1
542	11500860	レバ-ローラ-							1

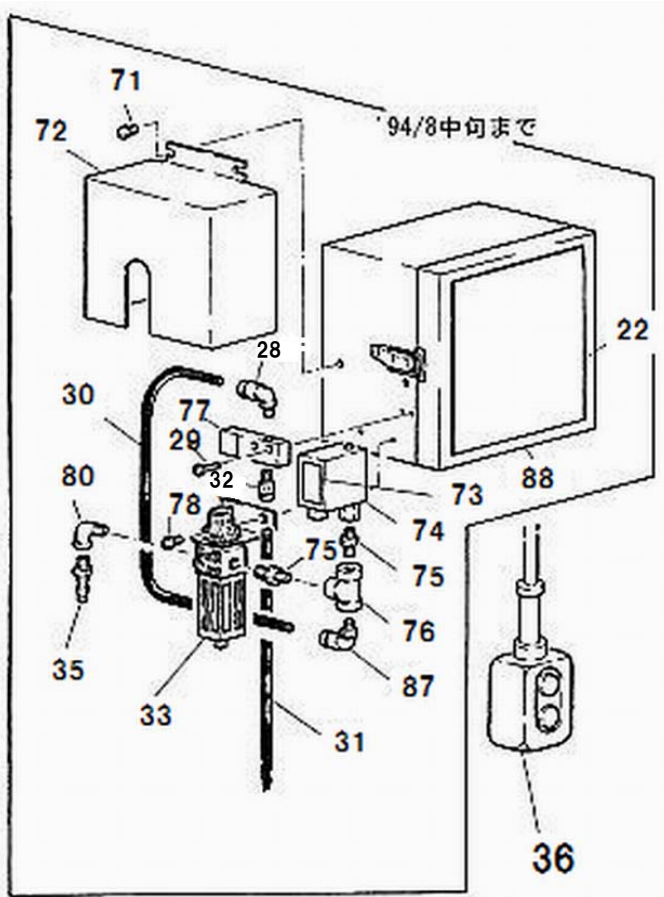
NNZ30 爪外シエアシリンダー&セフティバルブ(～2003/10)



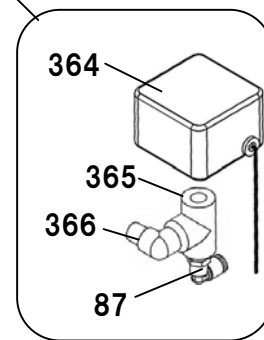
対象機種:
2003年10月以前生産分の全機種

制御ボックス関係

NNZ30ユニット内蔵 (~2003/10)



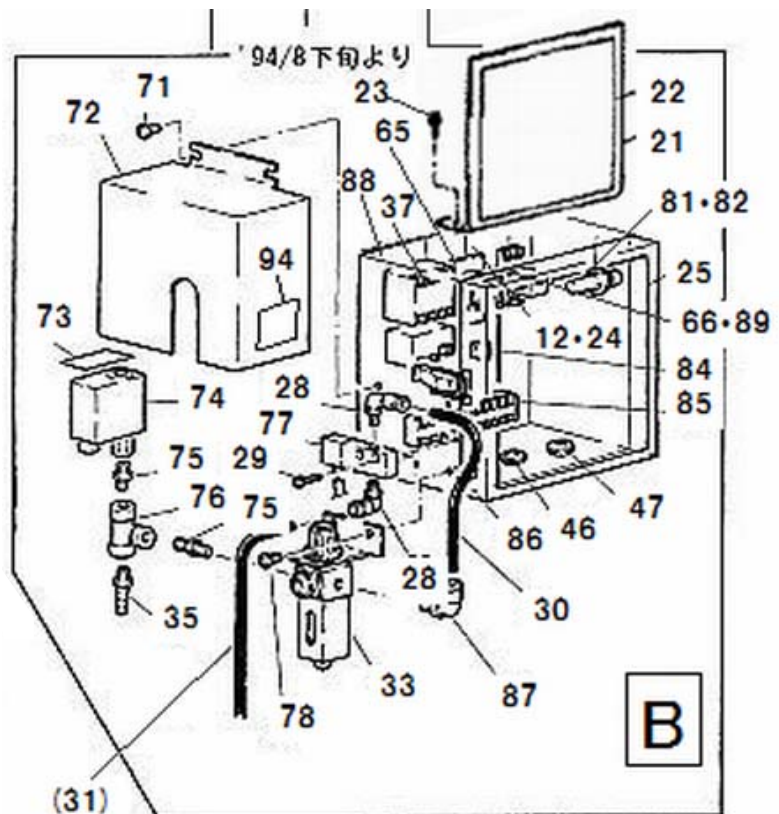
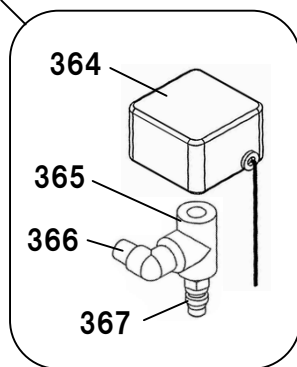
363-1 圧力スイッチ対策品
~9408073



対象機種:

- NNZ25PU
- NNZ30U
- NNZ30AU(~2003/10)
- NNZ30AUSA
- NNZ30PU
- NNZ30KAU(~2003/10)
- NNZ30WU(~2003/10)
- NNZW30WU

363-2 圧力スイッチ対策品
9408074~2003/10



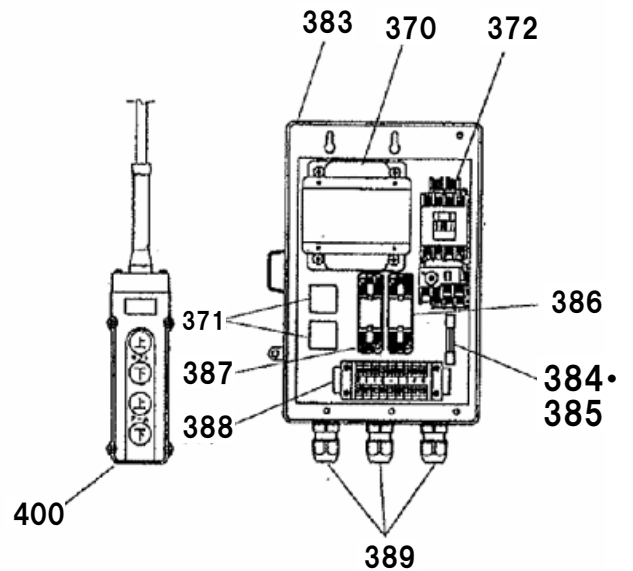
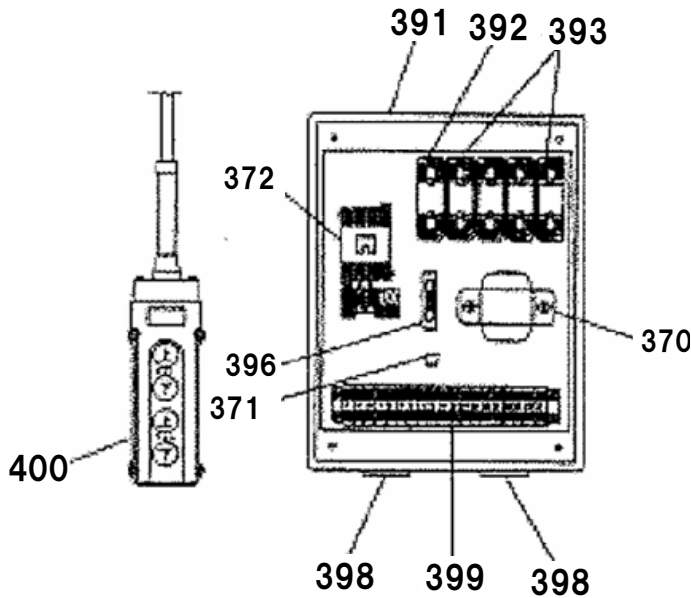
制御ボックス関係

NNZ30ユニット内蔵(～2003/10)

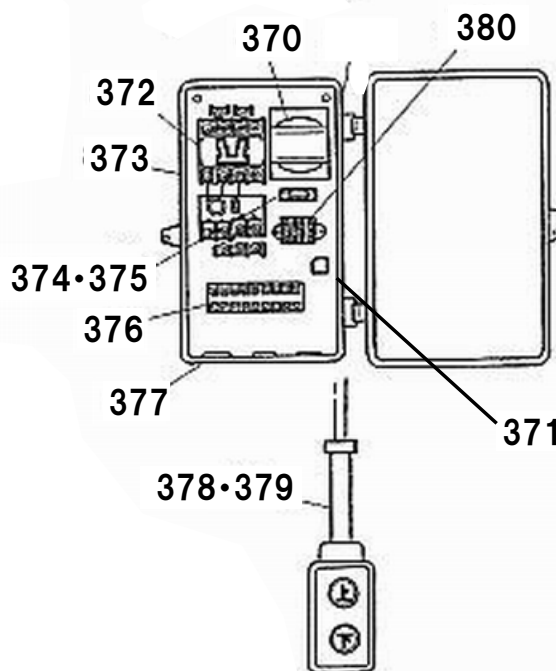
図番	部品コード	品名	規格	変更時期・備考	単価(税別)				製品使用数 (参考)	
									内蔵	
									ラム芯間	
								1400	2150	
12	90930506	バネ座金	SW06SE							2
21-1	70015040	コーションシール取付板	(シール付)	(～09/11)						1
21-2	70015041	コーションシール取付板	(シール付)	(0912001～)						1
22-1	50627060	コーションシール		(～95/8)					1	
22-2	50628180	コーションシール		(～95/8)						1
22-3	50627181	コーションシールD		(95/8～09/11)					1	1
22-4	50627182	コーションシールD		(0912001～)					1	1
23	90750610	座金組込ナベ小ネジ	MSRP0610SE							2
24	90930106	六角ナット	HN06SE							2
25	50627160	コーションシールC								1
28	80817224	エルボユニオン	ZL-065M	(94/9～数変更)						1→2
29	90780320	座金組込ナベ小ネジ	MSRPS0320SE							2
30	50627121	エアホースC	F1506-200mm(黒)							1
31	51307800	エアホース	F1506-8300mm(黒)							1
32	80817206	ハーフユニオン	ZH-062	(～94/8、以降無し)						1
33-1	80826000	フィルターレギュレーター (プラスチック製)	W1000-8-B3(GKD) ※減圧弁	(～95/10)						1
33-1-2	70826000	フィルターレギュレーター カップのみ		33-1に付属						1
33-2	80821173	フィルターレギュレーター (鉄製)	B7019-2C-MB (カップのみ受注不可)	(95/10～)						1
35	80827505	エアチャックオス・メス	オス・メス各1ヶセット							1
36-1	71313320	押ボタンスイッチ+コード	COB61+3芯L=10m							1
	71317600	押ボタンスイッチ(コードなし)	COB61							1
37-1	80820622	マグネットスイッチ&サーマル	SW-0,AC24V,TR-0.9A							1
46	80821695	ワンタッチブッシュ	TB2533	制御ボックスに付属						1
47	80657900	ゴムブッシュ	GB-25							1
65-2	80820834	トランス	P:200V,30VA, S1=18VS2=24V							1
66	80820398	リレー	MY2・AC24V	ソケット付						1
71	90750508	座金組込ナベ小ネジ	MSRP0508SE							2
72-1	00124160	制御BOXカバーヘア	【色確認】	(～94/8)						1
72-2	00124161	制御BOXカバーヘア	【色確認】	(94/9～)						1
73	50627140	コーションシールB								1
74	受注不可	圧カスイッチ	PS1	年式に応じて363-1, 363-2で交換の事	受注不可					1
75	80811102	ニップル	NP1/4SE							2
76	80811812	チー	T1/4SE							1
77	80821105	セレクトスバルブ	3KA110-M5							1
78	90780610	座金組込ナベ小ネジ	MSRPS0610SE							2
80	80810702	オスメエルボ	STE1/4SE	(～94/8)						1
81	80820482	ヒューズホルダー	F4000	(No.82付)						1
82	80820487	ヒューズ	1A							1
84	80820594	整流ブリッジ	1B4B41(東芝)							1
85	70660910	端子台	TS-615 10P							1
86	70821787	ケーブルコネクタ	SK-14L	制御ボックスに付属						1
87	80817226	エルボユニオン	ZL-062							1
88-1	50627960	制御BOXヘア		(～94/8)						1
88-2	50627961	制御BOXヘア		(94/9～)						1
89	受注不可	ソケット	PF08Y・2接点用	66で交換の事	受注不可					1
94	50627280	コーションシールE		(01/09～)						1
B	30138321	制御BOX・As	押ボタンスイッチ+コード付							1
363-1	70002706	圧カスイッチF AS	(87,364～366)	74の対策品 (～9408073)						1
363-2	70002707	圧カスイッチG AS	(364～367)	74の対策品 (9408074～03/10)						1
364	30821190	圧カスイッチ	GS1AS	設定圧0.6MPa						1
365	80815202	チー	HS-TC-1/4							1
366	80813920	90° オスエルボ	HS-SJ-1/4×1/4							1
367	80827504	エアチャックオス	PT1/4							1

▲NNZ30WP・▲NNZW30WP

▲NNZ30PJ



NNZ30WP・NNZW30WP・NNZ30PJ以外の
ユニット別置式制御ボックス



- 対象機種:
- ▲NNZ25P
 - ▲NNZ25PS
 - ▲NNZ30
 - ▲NNZ30S
 - ▲NNZ30A
 - ▲NNZ30AS
 - ▲NNZ30KA
 - ▲NNZ30P
 - ▲NNZ30PS

制御ボックス関係

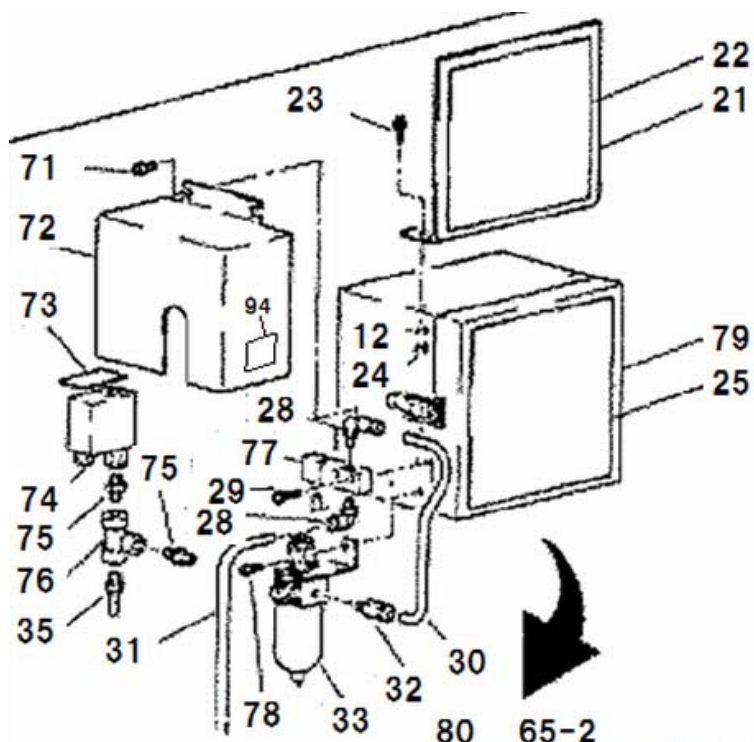
NNZ30ユニット別置(～2003/10)

図番	部品コード	品名	規格	変更時期・備考	単価(税別)			製品使用数 (参考)
370	80820834	トランス	P:200V,30VA, S:18VS2:24V					1
371	80820594	整流ブリッジ	1B4B41					1
372	80820622	マグネットスイッチ&サーマル	SW-0,AC24V					1
373	51307610	制御BOX						1
374	80820483	ヒューズホルダー(1A付)	F-7111					1
375	80820487	ヒューズ	1A					1
376	80660910	端子台	F15-10P					1
377	80821816	膜付グロメット	SG-20A					3
378-1	71313320	押しタンススイッチ+コード	COB61+3芯L=10m					1
	71317600	押しタンススイッチ(コードなし)	COB61					1
379-2	71313332	押しタンススイッチ+コード	COB81+3芯L=10m	(洗車タイプ)				1
	80821461	押しタンススイッチ(コードなし)	COB81	(洗車タイプ)				1
380	80820399	リレー	MY2F・AC24V					1
	00125580	配線セット						1
NNZ30WP・NNZW30WP用								
370	80820834	トランス	P:200V,30VA, S:18VS2:24V					1
371	80820594	整流ブリッジ	1B4B41					1
372	80820622	マグネットスイッチ&サーマル	SW-0,AC24V					1
391	11516760	制御ボックス						1
392	80820391	リレー	MY4 AC24V					1
393	80820398	リレー	MY2 AC24V					4
396	80662390	ヒューズホルダー	F4000(1Aヒューズ付)					1
398	80821849	膜付グロメット	SG-28A					2
399	80821419	端子台	F15S					1
400-1	71313325	押しタンススイッチ+コード	COB72+7芯L=10m					1
	71313326	押しタンススイッチ(コードなし)	COB72					1
NNZ30PJ用								
371	80820594	整流ブリッジ	1B4B41					2
383	51307610	制御BOX						1
384	80820483	ヒューズホルダー	F7111 (1A付)					1
385	80820487	ヒューズ	1A					1
386	80828080	リレー	MY2K AC24V					1
387	80820398	リレー	MY2・AC24V					1
388	80660910	端子台	F15-10P					1
389	80821816	膜付グロメット	SG-20A					3
400-2	71313324	押しタンススイッチ+コード	COB62+5芯L=10m					1
	71317603	押しタンススイッチ(コードなし)	COB62					1

内蔵式制御ボックス

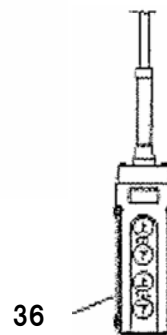
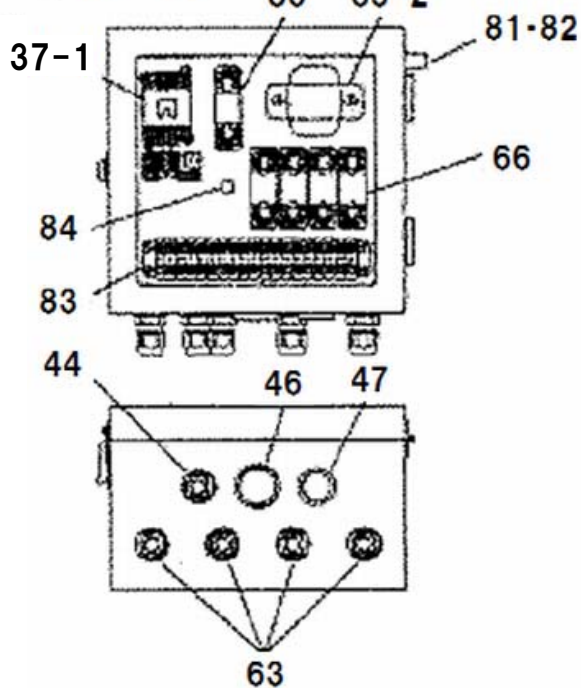
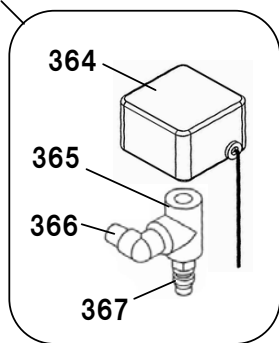
アルネオアーム式(～2003/10)

対象機種:
 ■NNZ30WPU
 ■NNZW30WPU



363-2

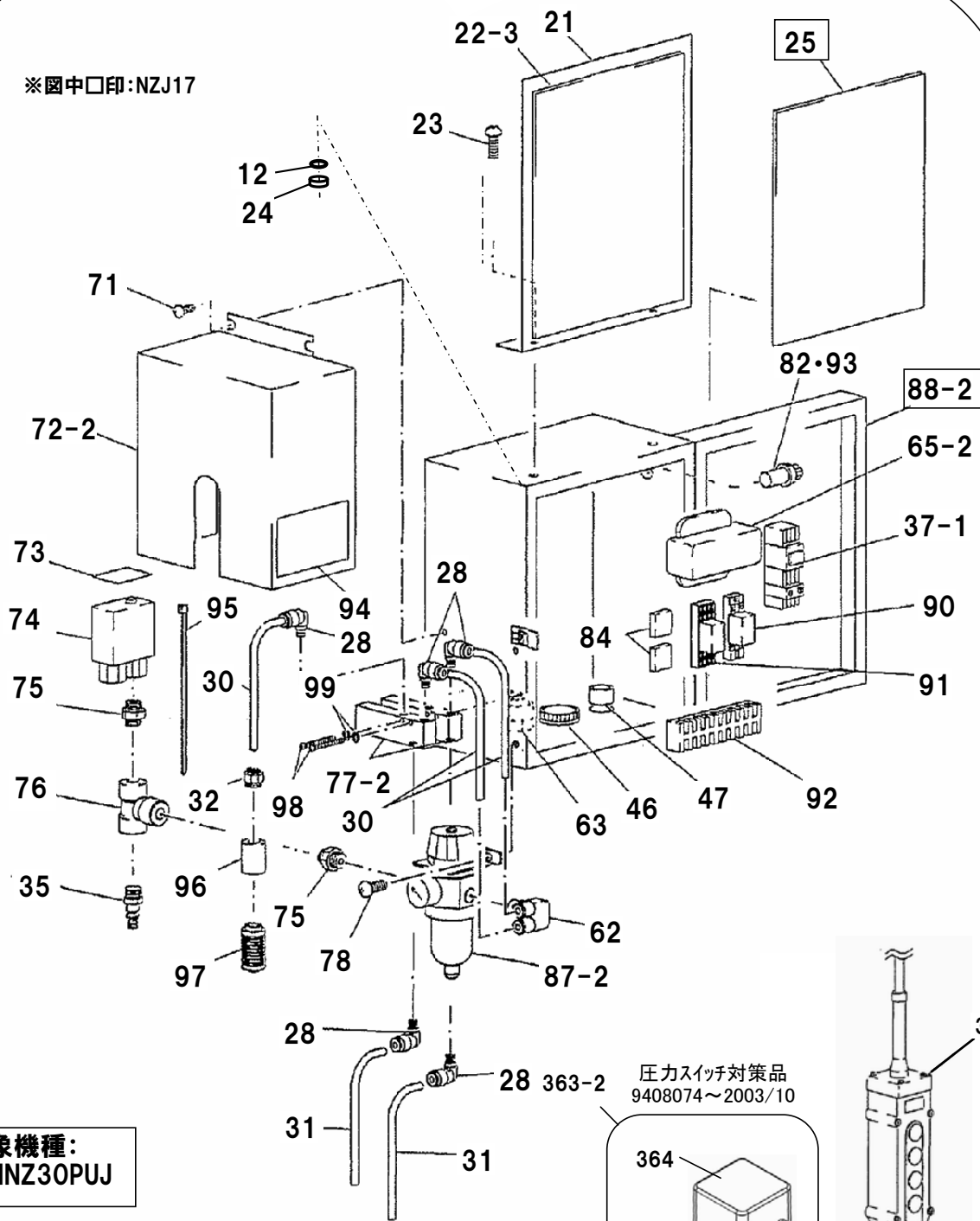
圧力スイッチ対策品
 9408074～2003/10



制御ボックス関係 NZJ13

NNZ30PUJ(～2003/10)

※図中口印: NZJ17



対象機種:
★NNZ30PUJ

圧カスイッチ対策品
9408074～2003/10

制御ボックス関係

NNZ30PUJ(～2003/10)

図番	部品コード	品名	規格	変更時期・備考	単価(税別)				製品使用数 (参考)
NZJ13	00088420	制御ボックスAS	下記部品一式						1
NZJ17	75016160	制御ボックス板AS	(25,88-2)						1
12	90930506	バネ座金	SW06SE						2
21	70015040	コーションシール取付板	(No.22-3付)						1
22-3	50627181	コーションシールD							1
23	90750610	座金組込ナベ小ネジ	MSRP0610SE						2
24	90930106	六角ナット	HN06SE						2
25	50627160	コーションシールC							1
28	80817224	エルボユニオン	ZL-065M						5
30	50627121	エアホースC	F1506-200mm						3
31	51307800	エアホース	F1506-8300mm(黒)						2
32	80817206	ハーフユニオン	ZH-062						1
35	80827504	エアチャックオス	PT1/4						1
36	71313324	押ボタンスイッチ+コード	COB62 5芯 L=10m						1
36	71317603	押ボタンスイッチ	COB62						1
37-1	80820622	マグネットスイッチ&サーマル	SW-0(7シ)AC24V TR-0-11A(7-11)						1
46	80821695	ワンタッチフッシュ	TB-2533						1
47	80657900	ゴムフッシュ	GB-25						1
62	80817120	R付FY型ユニオン	ZFY-062N						1
63	80821781	ケーブルコネクター	SK-12S						1
65-2	80820834	トランス	P:200V 30VA, S1:18V S2:24V						1
71	90750508	座金組込ナベ小ネジ	MSRP0508SE						2
72-2	75016150	制御BOXカバーヘア	(No.94付)						1
73	50627140	コーションシールB							1
74	受注不可	圧力スイッチ(シール付)	PS1	363-2で交換の事	受注不可				1
75	80811102	ニップル	NP1/4SE						2
76	80811812	チー	T1/4SE						1
77-2	80821105	セレクトスバルブ	3KA110-M5						2
78	90780610	座金組込ナベ小ネジ	MSRPS0610SE						2
82	80820487	ヒューズ	1A						1
84	80820594	整流ブリッジ	1B4B41						2
87-2	80821171	フィルターレギュレータ	A7019-2C-M						1
88-2	50627961	制御ボックス							1
90	80828080	リレー	MY2K AC24V						1
91	80820393	リレー	MY2 DC24V						1
92	80660914	端子台	F-15 14P						1
93	80662390	ヒューズホルダー	F-4000						1
94	50627280	コーションシールE	(01/09～)						1
95	80825291	パンタイ	CV-150						1
96	80811302	ソケット	SC1/4SE						1
97	80821104	サイレンサー	SLW-8A						1
98	90940335	ナベ小ネジ	MSR0335SE						2
99	90930703	平座金	PW03SE						2
363-2	70002707	圧力スイッチG AS	(364～367)	74の対策品					1
364	30821190	圧力スイッチ	GS1AS	設定圧0.6MPa					1
365	80815202	チー	HS-TC-1/4						1
366	80813920	90° オスエルボ	HS-SJ-1/4×1/4						1
367	80827504	エアチャックオス	PT1/4						1

2003年11月以降生産分

・内蔵式油圧ユニット関係 (○□☆)	44～47
・別置式油圧ユニット関係 (△□)	48～51
・油圧ユニット別置式本体内部関係 (△□)	52～53
・サブプレート&バルブAS関係 (○△□☆)	54～55
・爪外シリンダー&セフティバルブ関係 (△□)	56～57
・ユニット内蔵・別置式制御ボックス関係 (○△)	58～59
・アルネオアーム式制御ボックス関係 (□)	60～63
・アルネオ2ウェイアーム自動式制御ボックス関係 (☆)	64～65
・アルネオ2ウェイアーム自動式制御ボックス関係 (☆) (1312008より)	66～67
・付属品&オプション	68～69
・【資料】圧油管一覧表	70

NNZ30

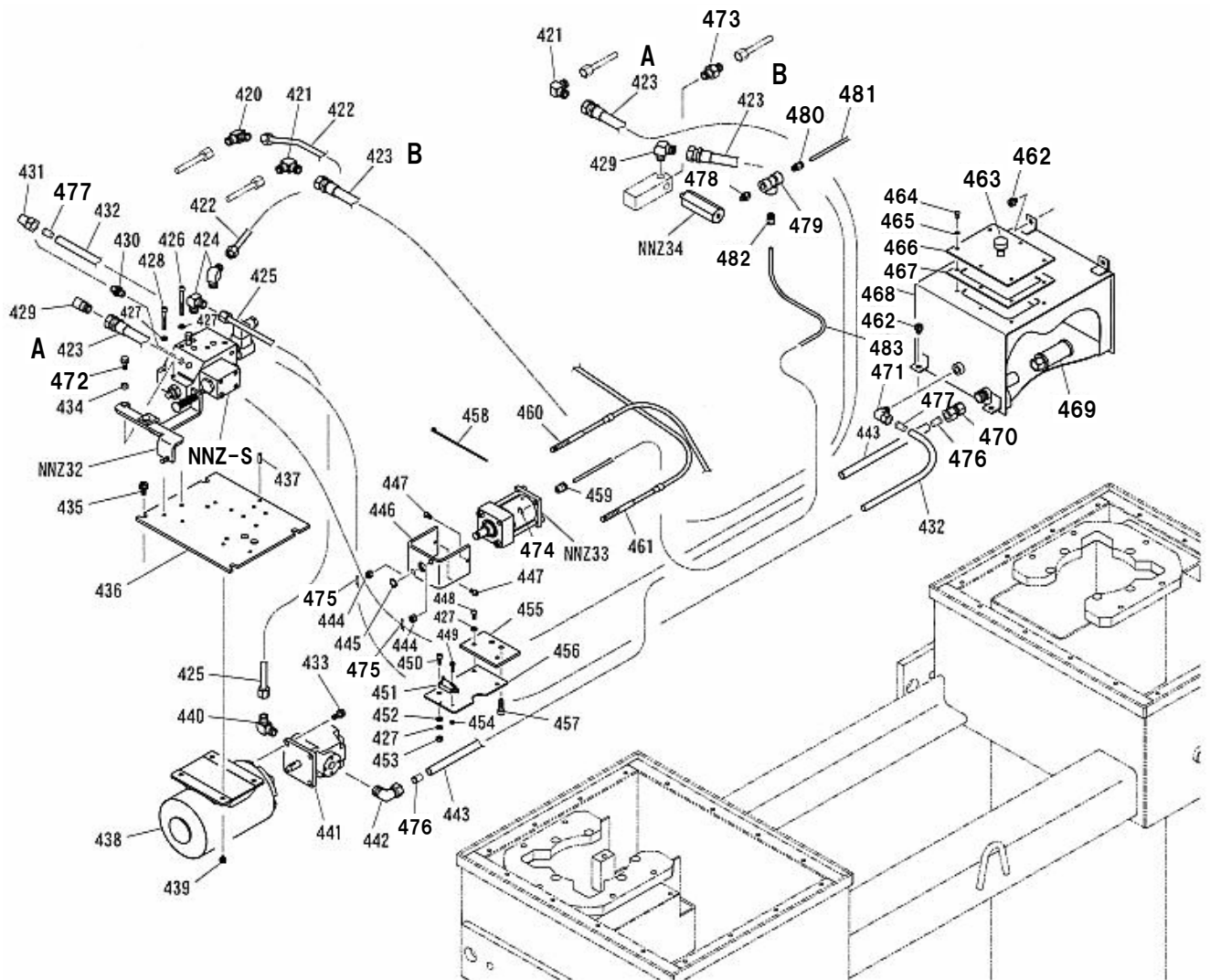
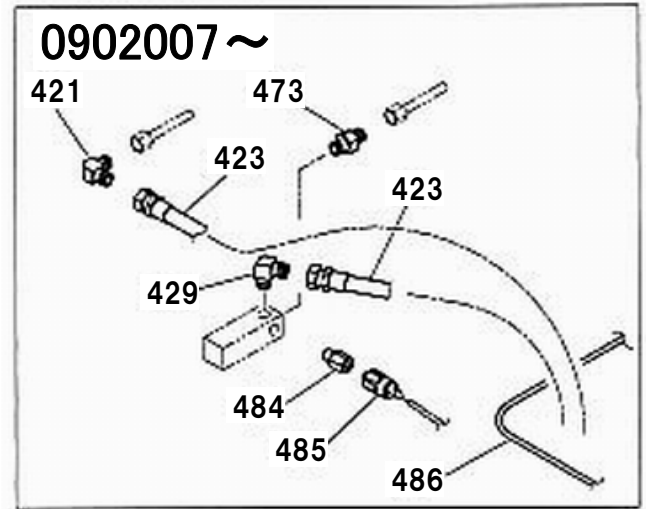
内蔵式油圧ユニット関係

(2003/11~)

(NNZ30WPU/WPUR/WPUHのみ)

対象機種:

- NNZ30AU(2003/11~)
- NNZ30AUSA(2003/11~)
- NNZ30AUSA(2006/5~)
- NNZ30KAU(2003/11~)
- NNZ30WU(2003/11~)
- NNZ25/30KAUB
- NNZ30KAUBN
- NNZ30PUA
- NNZ30GPA
- NNZ30WPU(2003/11~)
- NNZ30WPUR
- NNZ30WPUH
- ☆NNZ30PUAJ
- ☆NNZ30KAUJ
- ☆NNZ32PUAJ
- ☆NNZ32PUAJR



NNZ30(2003/11~)

図番	部品コード	品名	規格	変更時期・備考	単価(税別)				製品使用数 (参考)			
					リフト芯間				1400	1650	2250	2400
NNZ-S	P.55参照	サブプレート&バルブAS	詳細はP.55参照のこと		詳細はP.55参照				1			
NNZ32	00124370	バルブレバーAS							1			
NNZ33	00124441	爪外シエアシリンダ-AS	(630-644)						1			
NNZ34	00124420	セフティバルブAS	(637-645-650)						1			
420	80814310	90°ユニオンエルボ	HS-L1-10						1			
421	80810760	ホース接続ユニオンエルボ	KLE10-020N						2			
422	75001502	圧油管C・AS	(スリーブ・ナット付)						1			
423-1	50627221	高圧ホース【芯間1400】	K-175-06 1950mm	(421・429付)				2				
423-2	11485270	高圧ホース【芯間1650】	K-175-06 2200mm	(421・429付)					2			
423-3	50628261	高圧ホース【芯間2250】	K-175-06 2800mm	(421・429付)						2		
423-4	10249560	高圧ホース【芯間2400】	K-210-06 2950mm	(421・429付)							2	
424	80813910	90°エルボ	HS-E1-10X1/4						2			
425	75001511	圧油管D・AS	(スリーブ・ナット付)						1			
426	90920680	6角穴付ホルト	HSB0680						2			
427	90930506	ハネ座金	SW06SE						6			
428	90920645	6角穴付ホルト	HSB0645						1			
429	80813059	アダプター	20(PF1/4XPT1/4)						2			
430	80811102	ニップル	NP1/4SE						1			
431	80811740	ミスエルボユニオン	MB-5122						1			
432-1	75001862	戻り油チューブC・AS 【芯間1400】	F1512-1615mm(黒)	(431,471,477付)				1				
432-2	75037241	戻り油チューブC・AS 【芯間1650】	F1512-1870mm(黒)	(431,471,477付)					1			
432-3	75002162	戻り油チューブC・AS 【芯間2250】	F1512-2475mm(黒)	(431,471,477付)						1		
432-4	75039042	戻り油チューブC・AS 【芯間2400】	F1512-2625mm(黒)	(431,471,477付)							1	
433	90890820	座金付6角ホルト	HBS0820SE	(05年5月数変更)					5→4			
434	11500980	バルブレバー支点カー							1			
435	90790820	座金付6角ホルト	HBPS0820SE						4			
436	11500723	ユニットベース							1			
437	90810622	ローリング	SRP0622ステンレス						2			
438-1	80820140	モーター2.2KW	TO-K5	※目次参照				1				
438-2	80820141	モーター1.5KW	TO-K10	※目次参照					1			
439	90790610	座金付6角ホルト	HBPS0610SE						4			
440	80813917	90°エルボ	HS-E1-10X3/8						1			
441	80818206	キヤホンブ	PAZLD728						1			
442	80817335	エルボユニオン	ML-2154S						1			
443-1	75001870	サクヨンチューブ・AS 【芯間1400】	F1515-1100mm(黒)	(442,470,476付)				1				
443-2	75037260	サクヨンチューブ・AS 【芯間1650】	F1515-1355mm(黒)	(442,470,476付)					1			
443-3	75002170	サクヨンチューブ・AS 【芯間2250】	F1515-1960mm(黒)	(442,470,476付)						1		
443-4	75039060	サクヨンチューブ・AS 【芯間2400】	F1515-2110mm(黒)	(442,470,476付)							1	
444	90932108	溝付6角ナット	CN08SE						2			
445	80845006	軸用C型止メ輪	RRO15						1			
446	11361740	ケーブルブラケット							1			
447	90920606	6角穴付ホルト	HSB0606						2			
448	91040618	6角穴付丸ホルト	HSR0615						2			
449	90780320	座金組込ナベ小ネジ	MSRPS0320SE						2			
450	90920615	6角穴付ホルト	HSB0615						1			
451-1	75001790	爪外れ検知LS+コード	コード長11350mm※	下記3機種以外					1			
451-2	受注不可	爪外れ検知LS+コード	コード長8050mm※	451-1で交換の事	受注不可			1				
451-3	受注不可	爪外れ検知LS+コード	コード長10750mm※	451-1で交換の事	受注不可			1				
451-4-1	75012275	爪外れ検知LS+コード	WPU・WPUR・WPUH用 コード長8150mm	(~0902006)							1	
451-4-2	75012280	爪外れ検知LS+コード	WPU・WPUR・WPUH用 コード長11500mm	(0902007~)							1	
452	90930706	平座金	PW06SE						1			
453	90930106	6角ナット	HN06SE						1			
454	90930103	6角ナット	HN03SE						2			
455	11500780	ケーブルブラケットガイド							1			
456	11501040	リミット取付板							1			
457	90920825	6角穴付ホルト	HSB0825						2			
458	80825291	ハンタイ	CV-150						4			
459	80817206	ハーフユニオン	ZH-062						1			
460-1	00125060	コントローケーブルAS	【芯間1400】					1				

451-1 75001790 爪外れ検知LS+コード 年式によってコードが長く余る場合があります。その場合は可動部と干渉しない様取り回してください。

NNZ30

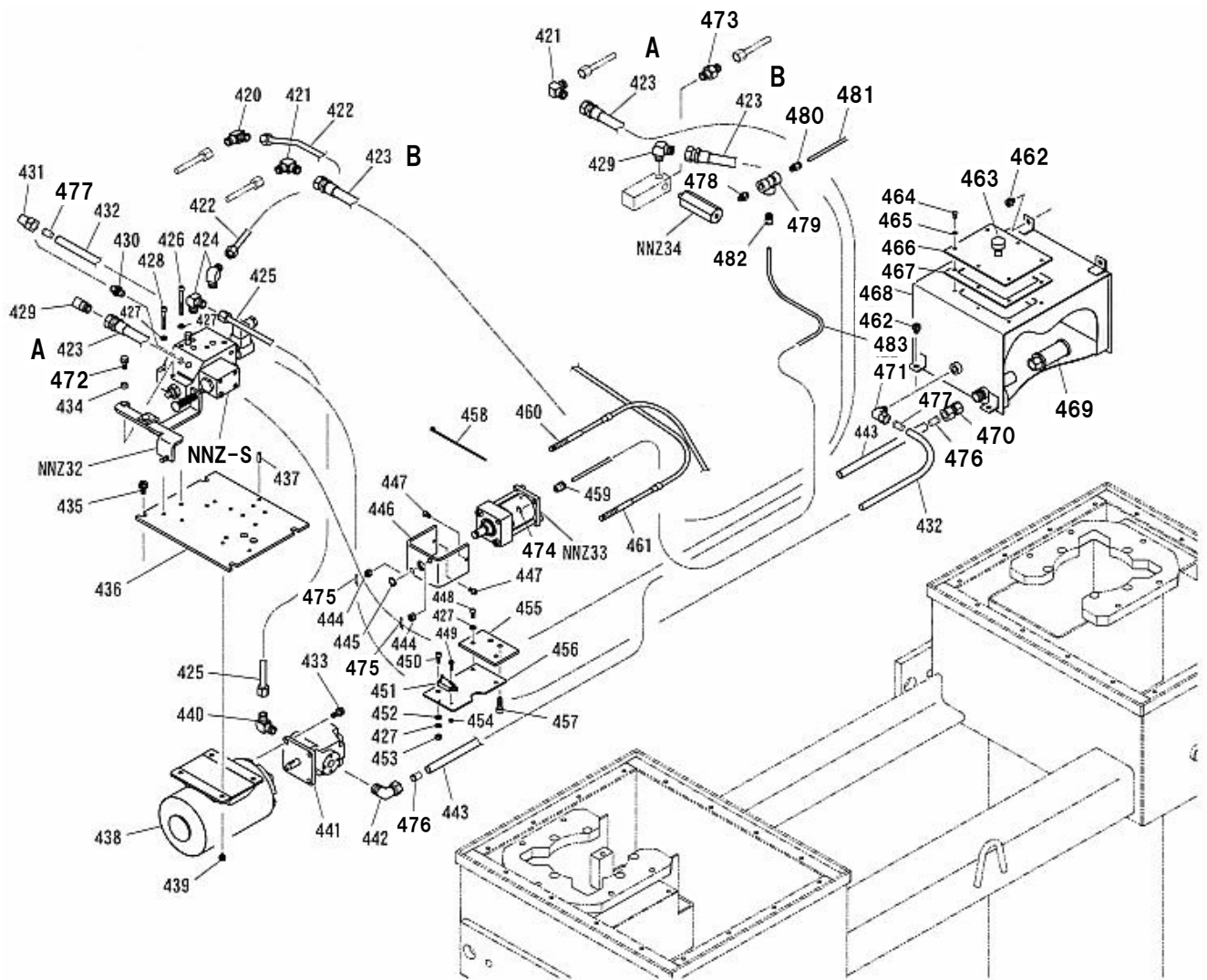
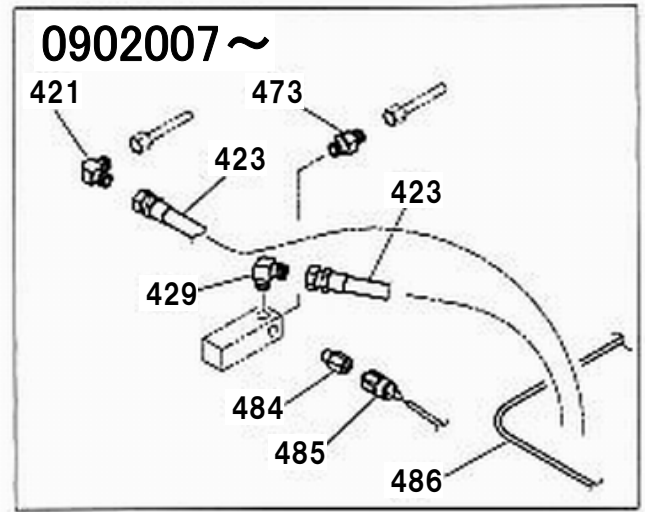
内蔵式油圧ユニット関係

(2003/11～)

対象機種:

- NNZ30AU(2003/11～)
- NNZ30AUSA(2003/11～)
- NNZ30AUSA(2006/5～)
- NNZ30KAU(2003/11～)
- NNZ30WU(2003/11～)
- NNZ25/30KAUB
- NNZ30KAUBN
- NNZ30PUA
- NNZ30GUA
- NNZ30WPU(2003/11～)
- NNZ30WPUR
- NNZ30WPUH
- ☆NNZ30PUAJ
- ☆NNZ30KAUJ
- ☆NNZ32PUAJ
- ☆NNZ32PUAJR

(NNZ30WPU/WPUR/WPUHのみ)



NNZ30(2003/11~)

図番	部品コード	品名	規格	変更時期・備考	製品使用数(参考)					
					リフト芯間					
					1400	1650	2250		2400	
					WU	WPU(R)				
460-2	00089140	コントロールケーブルAS		【芯間1650】						
460-3	00126080	コントロールケーブルAS		【芯間2250】				1		
460-4	00209500	コントロールケーブルAS		【芯間2400】					1	
461	00125040	コントロールケーブルAS						1		
462	90890812	座金付六角ボルト	HBS0812SE					4		
463	00121160	レールバーAS						1		
464	90940512	ナベ小ネジ	MSR0512SE					6		
465	50562211	アルミ座金	M5					6		
466	11502900	タンク蓋						1		
467	50630045	ガasket						1		
468	00125340	オイルタンクペア						1		
469	80818933	ストレナー	YMD-30310-10					1		
470	80817340	メスユニオン	MP-5153					1		
471	80817336	エルボユニオン	ML-2122					1		
472	90740820	座金付六角ボルト	HBP0820SE					1		
473	80814910	コネクター	HS-S-10X1/4					1		
474	80847510	E型止メ輪	E7SE					2		
475	90972021	割ヒン	SP0220SE					2		
476	80817615	インサートリング	INS-F15					2		
477-1	受注不可	インサートリング	432と併せて交換で 互換性有り (チューブと併せて 交換の事)	(-10/03)	受注不可				2	
477-2	80817662	インサートリング	INS-A12	(1004001-)					2	
478~483はWPU/WPUR/WPUHは0902003まで、 それ以降は484~486に変更										
478	80811101	ニップル	NP1/8SE					1		
479	80811801	チー	T1/8					1		
480	80818595	固定絞り	PC6-01-2.0					1		
481-1	51307800	エアホース	F1506-8300mm(黒)	09/08まで				1		
481-2	11047860	エアチューブA	F1506-10m(黒)	0909001-				1		
482	80817205	ハーブユニオン	ZH-061					1		
483-1	50627200	エアホースB	F1506-1400mm(黒)	【芯間1400】		1				
483-2	11485260	エアホースB	F1506-1650mm(黒)	【芯間1650】			1			
483-3	50628280	エアホースB	F1506-2300mm(黒)	【芯間2250】				1		
484	11516600	変換継手		0902004-					1	
485-1	受注不可	圧力スイッチ	485-2で互換性有	0902004-09/8	受注不可				1	
485-2	80821192	圧力スイッチ		0909001-					1	
486	11516640	エアホースA	F1506-11500mm(青)	0907032-					1	
芯間1400: NNZ30AU,30AUSA,30KAU,25/30KAUB,30PUA,30GPUA										
芯間1650: NNZ32PUAJ										
芯間2250: NNZ30WU,30WPU,30WPUR										
芯間2400: NNZ30WPUH										

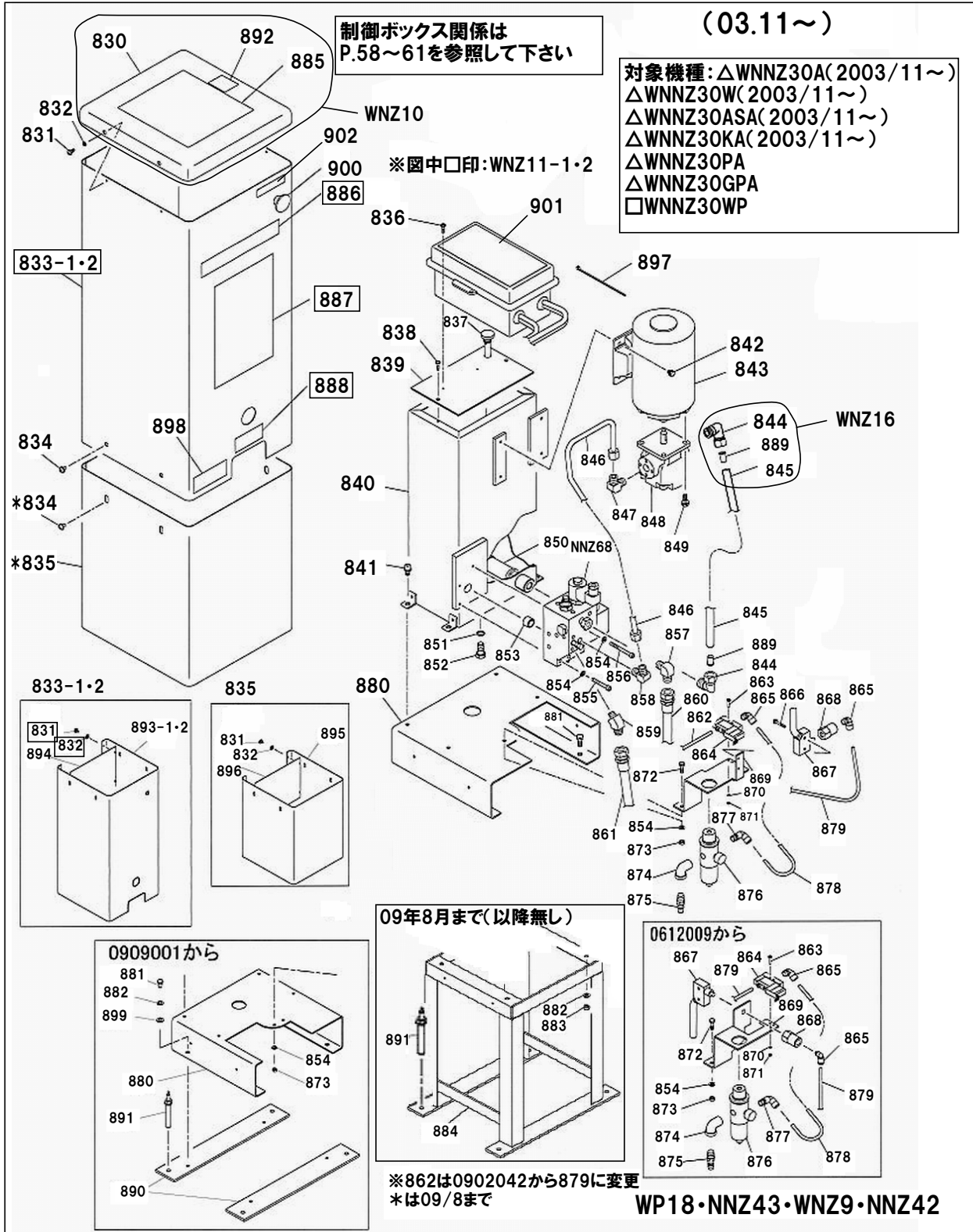
NNZ30

別置式油圧ユニット関係

(03.11~)

制御ボックス関係は
P.58~61を参照して下さい

対象機種: △WNNZ30A(2003/11~)
△WNNZ30W(2003/11~)
△WNNZ30ASA(2003/11~)
△WNNZ30KA(2003/11~)
△WNNZ30PA
△WNNZ30GPA
□WNNZ30WP



NNZ30(2003/11~)

図番	部品コード	品名	規格	変更時期・備考	単価(税別)				製品使用数 (参考)	
									芯間 2250	芯間 1400
					アル ネオ	スベ ース	アル ネオ	スベ ース		
WP18	75022221	油圧ユニットAS	834・836~859・863~865・ 868~882・889~891・897・899・ 901・NNZ68・WNZ10・WNZ11	【色確認】				1		
NNZ43	75004781	油圧ユニットAS	834・836~859・863~865・ 868~882・889~891・897・ 899・901・NNZ68・WNZ10・WNZ11	【色確認】					1	
WNZ9	75038040	油圧ユニットAS	834・836~859・863~865・ 868~882・889~891・897・ 899・901・NNZ68・WNZ10・WNZ11	【色確認】					1	
NNZ42	75005100	油圧ユニットAS	834・836~859・863~865・ 868~882・889~891・897・ 899・901・NNZ68・WNZ10・WNZ11	【色確認】					1	
NNZ-S	P.55参照	サブプレート&ハルプAS	詳細はP.55参照のこと		詳細はP.55参照				1	
WNZ10	75032000	ユニットケース上板AS	(830・885・892)	色は黒のみとなります (2013/5~)					1	
WNZ11-1	75032020	ユニットケース側板AS 【色確認】	(833-1,886~888)	年式無し					1	
WNZ11-1	75032020	ユニットケース側板AS 【色確認】	(833-1,886~888)	(-0902041)WNNZ30WP用				1		
WNZ11-2	75022340	ユニットケース側板AS 【色確認】	(833-2,886~888,902)	(0902042-)WNNZ30WP用				1		
WNZ16	75004720	給油管AS	(844・845・889)						1	
830	受注不可	ユニットケース上板		WNZ10で交換の事					受注不可	
831	90862930	ナベ・タピンネジ	SRHFST0508SE	(0607059数変更)					4→16	
831	90862930	ナベ・タピンネジ	SRHFST0508SE	(0909001数変更)					16→12	
832	90930705	平座金	PW05SE	(0607059数変更)					4→16	
832	90930705	平座金	PW05SE	(0909001数変更)					16→12	
833-1	受注不可	ユニットケース側板AS	WNNZ11-1で交換の事						受注不可	
833-1	受注不可	ユニットケース側板AS	WNNZ11-1で交換の事	(-0902041)				1	受注不可	
833-2	受注不可	ユニットケース側板AS	WNNZ11-2で交換の事	(0902042-)				1	受注不可	
834	90750610	座金組込ナベ・小ネジ	MSRP0610SE	(0909001数変更)					8→4	
835	00126030	ユニット台カバーAS	【色確認】	09/08以降無					1→0	
836-1	90750421	座金組込ナベ・小ネジ	MSRP0420SE	(-1308097)					2	
836-2	90750425	座金組込ナベ・小ネジ	MSRP0425SE	(1308098-)					2	
837	00125560	レベルバーAS							1	
838	90750508	座金組込ナベ・小ネジ	MSRP0508SE						2	
839-1	00114180	タンク蓋ヘア	【色確認】					1		
839-2	11503280	タンク蓋	【色確認】						1	
840	00126060	オイルタンクヘア	【色確認】						1	
841	90760815	座金付六角穴付ホル	HSBS0815						4	
842	90790610	座金付六角ホル	HBPS0610SE						4	
843-1	80820141	モーター	TO-K10(セチ)	1.5kw				1	1	
843-2	80820140	モーター	TO-K5	2.2kw					1	
844	80817335	エルボ・ユニオン	ML-2154S						2	
845	11503160	給油管	F1515-190mm(黒)						1	
846-1	75004710	圧油管D・AS	(スリーブ・ナット付)	WNNZ30W・WNNZ30A用				1	1	
846-2	75004690	圧油管A・AS	(スリーブ・ナット付)	WNNZ30KA用					1	
847	80813917	90°エルボ	HS-E1-10X3/8						1	
848	80818206	キヤホンフ	PAZLD728						1	
849	90890820	座金付六角ホル	HBS0820SE						4	
850	80818951	ストレナー	SS-40610-10						1	
851	80800250	リング	P12ソウトウ						1	
852	90911220	六角ホル	HB1220SE						1	
853	50628080	ゴムリング							1	
854	90930506	ハネ座金	SW06SE						5	
855	90920645	六角穴付ホル	HSB0645						1	
856	90920680	六角穴付ホル	HSB0680						2	
857	80813057	アダプター	20(G3/8XR1/4)						1	
858	80813910	90°エルボ	HS-E1-10X1/4						1	
859	80813061	アダプター	21(G3/8XR1/4)						1	
860	50628041	高圧ホースB	K-175-09 7350mm	(477・543付)					1	
861	50628101	高圧ホースC	K-175-09 6500mm	(479・561付)					1	
862	51307800	エアホース	F1506-8300mm(黒)	(-0902041以降無) 油圧ユニットASに含まず				1→0	1	
863	90750320	座金組込ナベ・小ネジ	MSRP0320SE						2	
864-1	受注不可	セックスバルブ	3GA110-C6-3	864-2で互換性有					受注不可	
864-2	80821218	セックスバルブ	3GA110R-C6-3						1	
865	80817224	エルボ・ユニオン	ZL-065M						2	
866	90780430	座金組込ナベ・小ネジ	MSRPS0430SE	(-0612008以降無)					2	
867-1-1	受注不可	爪外れ検知LS+コード付	BZ-2RQ1-T4-JK VCTF0.5SX2芯-700mm(XO・COM)	867-1-2で交換の事				1	受注不可	
867-1-2	35007351	爪外れ検知LS+コード付	Z-01HQ-B VCTF0.5SX2芯-700mm(XO・COM)	新旧互換性有				1		
867-2-1	受注不可	爪外れ検知LS+コード付	BZ-2RQ1-T4-J VCTF0.5SX2芯-700mm(5・8)	867-2-2で交換の事					受注不可	
867-2-2	75004735	爪外れ検知LS+コード付	Z-15GQ-B VCTF0.5SX2芯-700mm(5・8)	新旧互換性有					1	
868	80820897	エア・パイロットアクチュエーター	EA	『空電リレー』					1	
869-1	11503320	エア・フィルター取付板	【色確認】	(-0612008)					1	
869-2	11503321	エア・フィルター取付板	【色確認】	(0612009-)					1	

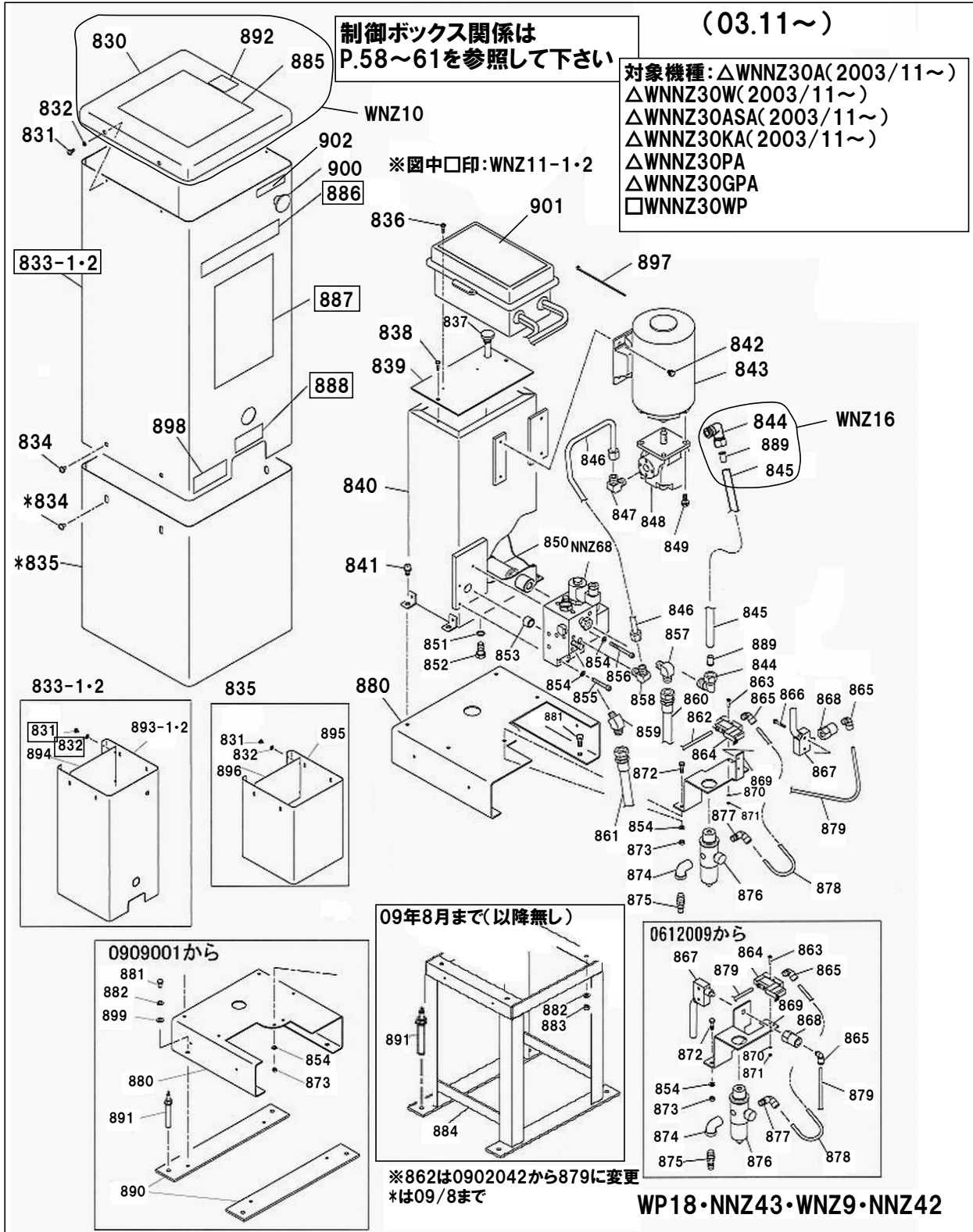
NNZ30

別置式油圧ユニット関係

(03.11~)

制御ボックス関係は
P.58~61を参照して下さい

対象機種: △WNNZ30A(2003/11~)
△WNNZ30W(2003/11~)
△WNNZ30ASA(2003/11~)
△WNNZ30KA(2003/11~)
△WNNZ30PA
△WNNZ30GPA
□WNNZ30WP



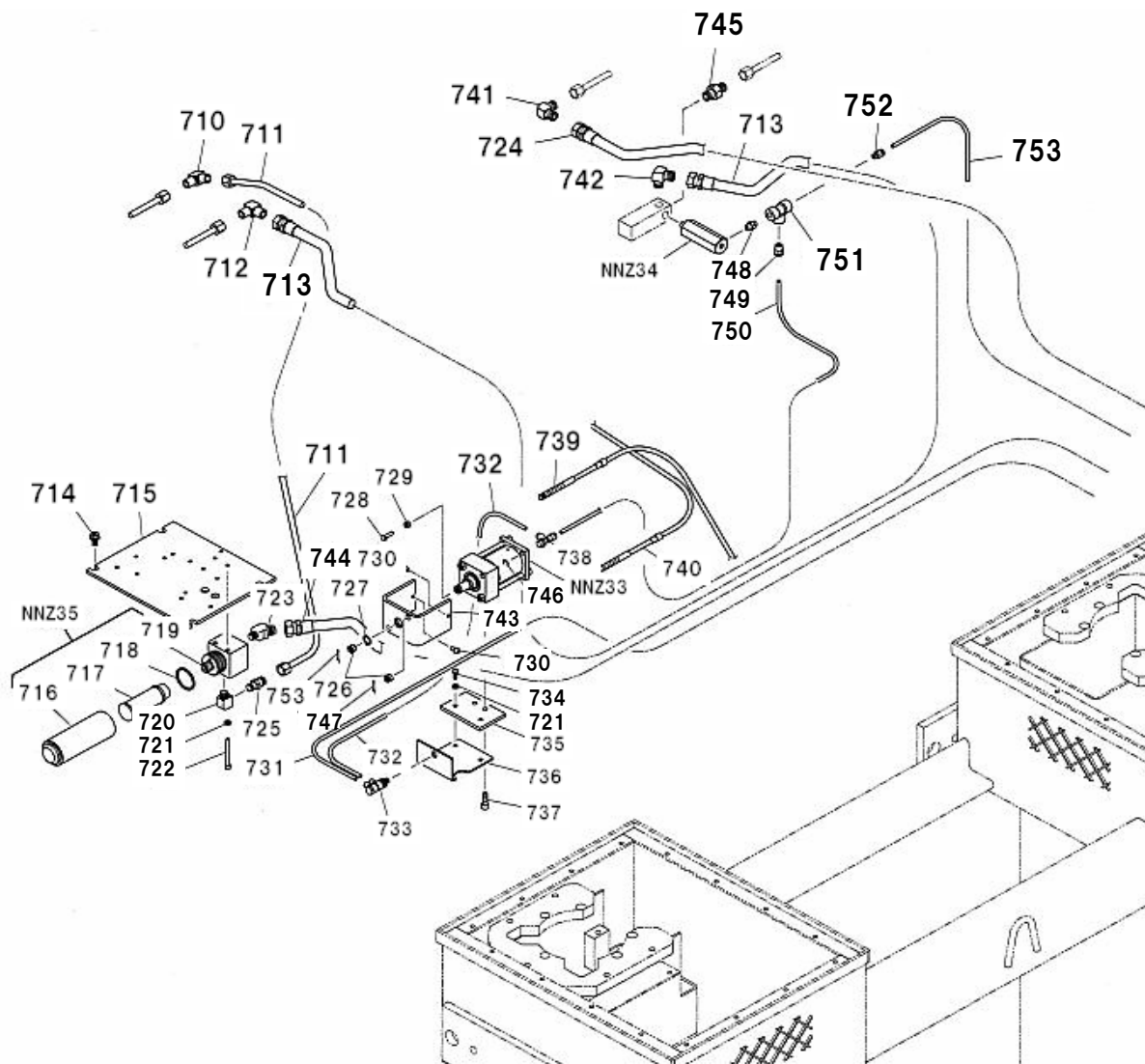
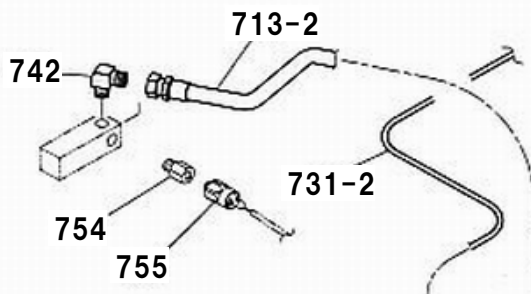
NNZ30 油圧ユニット別置式本体内部関係 (2003/11～)

対象機種:

- △WNNZ30A(2003/11～)
- △WNNZ30W(2003/11～)
- △WNNZ30ASA(2003/11～)
- △WNNZ30KA(2003/11～)
- △WNNZ30PA
- △WNNZ30GPA
- WNNZ30WP

(WNNZ30WPのみ) 0902042～

(*565)は0902042から551に変更



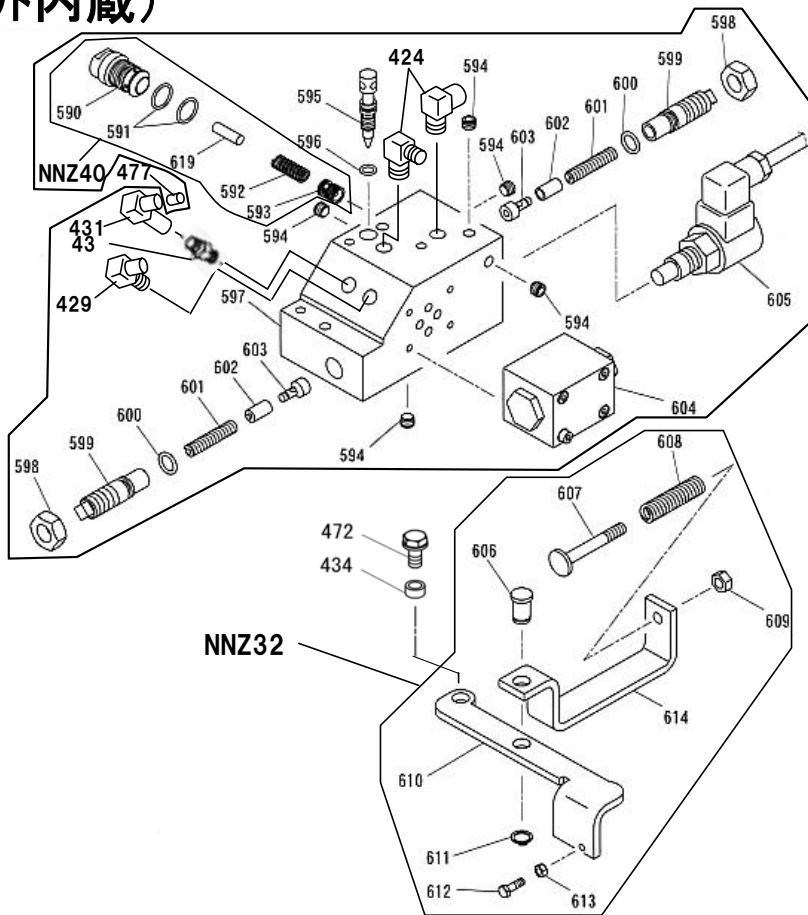
NNZ30(2003/11～)

図番	部品コード	品名	規格	変更時期・備考	単価(税別)				製品使用数 (参考)	
NNZ33	00125480	爪外シリンダーAS							1	
NNZ34	00124420	セフティーバルブAS							1	
NNZ35	75001810	フィルターブロックAS							1	
710	80814310	90°ユニオンエルボ	HS-L1-10						1	
711	75004740	圧油管C・AS	(スリーブ・ナット付)						1	
712	80810760	ホース接続ユニオンエルボ	KLE10-020N						1	
713-1	50627221	高圧ホース【芯間1400】	SIB210 1950mm (502・532付)	ラム芯間1400用					1	
713-2	50628261	高圧ホース【芯間2250】	SIB210 2800mm (502・532付)	ラム芯間2250用					1	
714	90790820	座金付六角ボルト	HBPS0820SE						4	
715	11500723	ユニットベース							1	
716	00125460	フィルターキャップヘア							1	
717	80818933	ストレナー	YMD-30310-10						1	
718	80800538	Oリング	P39-1B						1	
719	11503200	フィルターブロック							1	
720	80813102	オスメスエルボ	HS-BC-1/4						1	
721	90930506	ハネ座金	SW06SE						4	
722	90920665	六角穴付ボルト	HSB0665						2	
723	80813066	アダプター	22(G3/8XR3/8)						1	
724	50628101	高圧ホースC	K-175-09 6500mm (456・531付)						1	
725	80814910	コネクター	HS-S-10X1/4						1	
726	90932108	溝付六角ナット	CN08SE						2	
727	80845006	軸用C型止メ輪	RRO15						1	
728	90910620	六角ボルト	HB0620SE						1	
729	90930106	六角ナット	HN06SE						1	
730	90920606	六角穴付ボルト	HSB0606						2	
731-1	11484800	エアホースA【芯間1400】	F1506-10m(青)	ラム芯間1400用					1	
731-2	50627880	エアホースA【芯間2250】	F1506-10850mm(青)	ラム芯間2250用 0902042数変更					1→2	
732	11785341	爪外シアチューブA	F1506-420mm(黒)						1	
733	80821116	メカニカルバルブ	MVP63						1	
734	91040618	六角穴付丸ボルト	HSR0615						1	
735	11500780	ケーブルブラケット							1	
736	11503380	メカニカルバルブ取付座							1	
737	90920825	六角穴付ボルト	HSB0825						2	
738	80817406	D型ユニオン	ZD-062						1	
739-1	00125060	LコントロールケーブルAS		ラム芯間1400用					1	
739-2	00126080	LコントロールケーブルAS		ラム芯間2250用					1	
739-3	00209500	LコントロールケーブルAS		ラム芯間2400用					1	
739-4	00089140	LコントロールケーブルAS		ラム芯間1650用					1	
740	00125040	SコントロールケーブルAS							1	
741	80810761	ホース接続ユニオンエルボ	KLE10-030N						1	
742	80812970	アダプター	NO14(G1/4XR1/4)						1	
743	11361740	ケーブルブラケット							1	
744	50628041	高圧ホースB	K-175-09 7350mm (454・513付)						1	
745	80814910	コネクター	HS-S-10X1/4						1	
746	80847510	E型止メ輪	E7SE						2	
747	90972021	割ヒン	SP0220SE						2	
		743～748はWPU/WPURIは0902041まで、それ以降は754～755に変更								
748	80811101	ニップル	NP1/8SE						1	
749	80817205	ハーフユニオン	ZH-061						1	
750-1	50627200	エアホースB【芯間1400】	F1506-1400mm(黒)	ラム芯間1400用					1	
750-2	50628280	エアホースB【芯間2250】	F1506-2300mm(黒)	ラム芯間2250用					1	
751	80811801	チー	T1/8						1	
752	80818595	固定絞り	PC6-01-2.0						1	
753	51307800	エアホース	F1506-8300mm(黒)	0902042数変更 (以降731-2)					1→0	
754	11516600	変換継手		0902042-					1	
755-1	受注不可	圧カスイッチ	485-2で互換性有	0902042-09/8	受注不可				1	
755-2	80821192	圧カスイッチ		0909001-					1	

NNZ30 WNNZ30WP (ユニット内蔵)

サブプレート&バルブAS関係

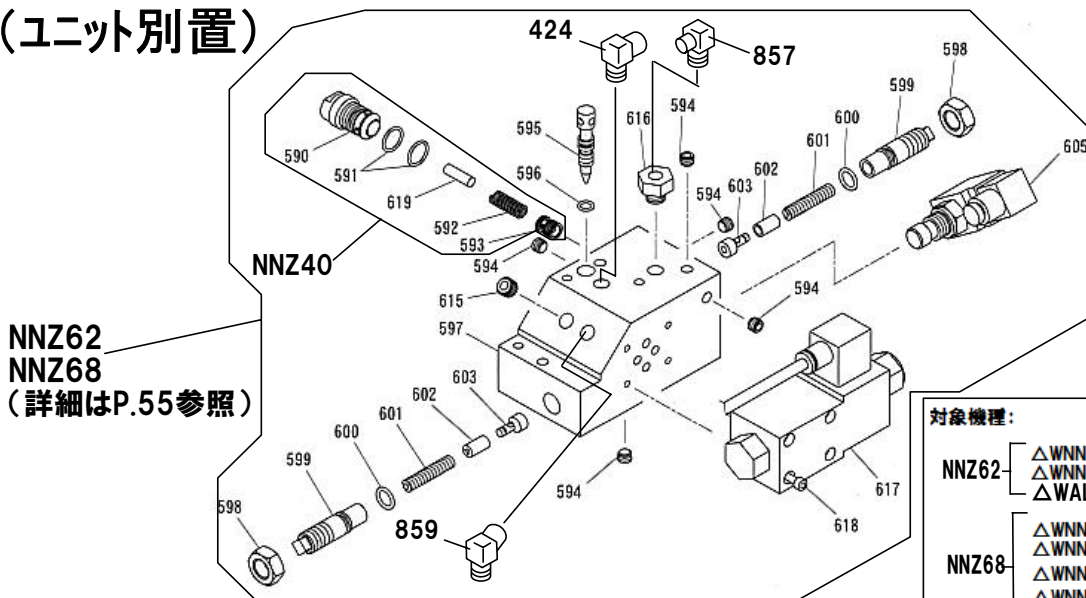
(2003/11～)



**NNZ61
NNZ66
NNZ70**
(詳細はP.55参照)

対象機種:	
NNZ61	○ NNZ30AU(2003/11～)
	○ NNZ30AUS(2003/11～)
	○ NNZ30AUSA(2006/5～)
	○ NNZ25/30KAUB
NNZ66	○ NNZ30KAU(2003/11～)
	○ NNZ30WU(2003/11～)
	○ NNZ30KAUBN
	○ NNZ30PUA
	○ NNZ30GPA
	□ NNZ30WPU(2003/11～)
	□ NNZ30WPUR
	□ NNZW30WPUH
NNZ70	☆ NNZ32PUAJ
	☆ NNZ32PUAJR

(ユニット別置)



**NNZ62
NNZ68**
(詳細はP.55参照)

対象機種:	
NNZ62	△ WNNZ30A(2003/11～)
	△ WNNZ30ASA(2003/11～)
	△ WAL25ASA
NNZ68	△ WNNZ30W(2003/11～)
	△ WNNZ30KA(2003/11～)
	△ WNNZ30PA
	□ WNNZ30WP

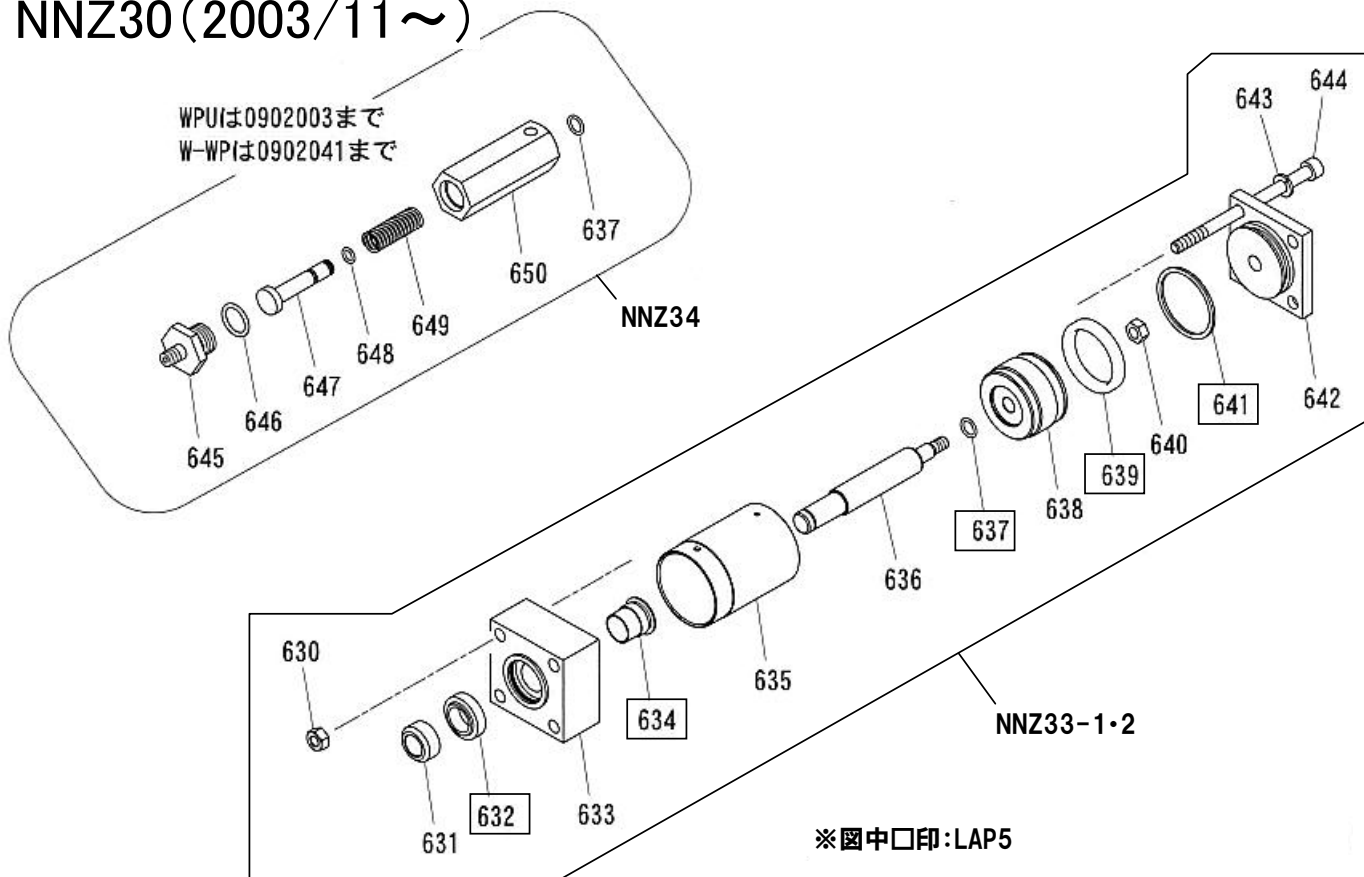
サブプレート&バルブAS関係

NNZ30(2003/11~)

図番	部品コード	品名	規格	変更時期・備考	単価(税別)			製品使用数 (参考)	
								内蔵	別置
NNZ66	75002180	サブプレート&バルブAS	(424・429・430・431・594-605・NNZ40)	【機種・機番確認】16.7MPa				1	
NNZ61	75004910	サブプレート&バルブAS	(424・429・430・431・594-605・NNZ40)	【機種・機番確認】14.7MPa				1	
NNZ70	75002190	サブプレート&バルブAS	(424・429・430・431・594-605・NNZ40)	(NNZ32用)17.6MPa				1	
NNZ68	75004700	サブプレート&バルブAS	(424・594-603・605・615-618・857・859・NNZ40)	【機種・機番確認】16.7MPa					1
NNZ62	75004790	サブプレート&バルブAS	(424・594-603・605・615-618・857・859・NNZ40)	【機種・機番確認】14.7MPa					1
NNZ32	00124370	バルブレバーAS	(606-614)						1
NNZ40	70124402	フローコントロールバルブAS	(590-593・619)	”流量調整弁”					1
424	80813910	90° エルボ	HS-E1-10X1/4					2	1
429	80813059	アダプター	20(G1/4XR1/4)					1	
430	80811102	ニップル	NP1/4SE					1	
431	80811740	メスエルボユニオン	MB-5122					1	
434	11500980	バルブレバー支点カラー						1	
472	90740820	座金付六角ボルト	HBP0820SE					1	
477-1	受注不可	インサートリング	432(P.45参照)と併せて交換で互換性あり(チューブと併せて交換の事)	(-10/03)			受注不可	2	
477-2	80817662	インサートリング	INS-A12	1004001-				2	
590	受注不可	フローコントロールハウジング					受注不可	1	
591	80800516	Oリング	P16-1B					2	
592	受注不可	フローコントロールスプリング					受注不可	1	
593	受注不可	フローコントロールスプール					受注不可	1	
594	80850001	六角穴付プラグ	HSP1/8					12	11
595	11501220	ローリングバルブ						1	
596	80800003	Oリング	P8-1B					1	
597	受注不可	サブプレート	サブプレート&バルブASで交換の事				受注不可	1	
598	90931140	小型ナット	HN16(3)SE小型					2	
599	11500790	リリーススクリュー						2	
600	80800012	Oリング	P12					2	
601	50562451	リリーススプリング						2	
602	11500801	リリーススプールハウジング						2	
603	11500771	リリーススプール						2	
604	80818667	切替バルブ	ZD-GO1-A3X-5080H					1	
605	80818568	電磁チェックバルブ	7789671A20550C2	”下降バルブ”				1	
606	11500880	バルブレバーピンA						1	
607	10162722	スイッチピン						1	
608	50627320	バルブ切替パネ						1	
609	90932708	六角Uナット	HUN08SE					1	
610	11500920	バルブレバー						1	
611	80845003	軸用C型止メ輪	RRO12					1	
612	90910520	六角ボルト	HB0520SE					1	
613	90930105	六角ナット	HN05SE					1	
614-1	受注不可	バルブ押エ	NNZ32で交換の事	(-10/05)			受注不可	1	
614-2	11500901	バルブ押エ		(10/06-)				1	
615	80850002	六角穴付プラグ	HSP1/4					1	
616	80811575	メスオスニップル	HS-NC-1/4					1	
617	80818668	切替バルブ	ASV-02-2BP-DC24					1	
618	90920545	六角穴付ボルト	HSB0545					4	
619	受注不可	フロントッパ	NNZ40で交換	(0704007-)			受注不可	1	
857	80813057	アダプター	20(G3/8XR1/4)					1	
859	80813061	アダプター	21(G3/8XR1/4)					1	
NNZ-S		サブプレート&バルブAS	対象機種						
NNZ66	75002180	サブプレート&バルブAS170	NNZ30KAU,30WPU,30WPU,30PUA,30KAUJ,30PUAJ,30GPA,30WU,30KAUB,30KAUBN,30WPUH						
NNZ61	75004910	サブプレート&バルブAS150	NNZ30AU,30AUSA,25KAUB						
NNZ70	75002190	サブプレート&バルブAS180	AL32PUAJR,NNZ32PUAJ						
NNZ68	75004700	サブプレート&バルブAS170	WNNZ30W,WNNZ30WP,WNNZ30KA,WNNZ30PA,WNNZ30GPA						
NNZ62	75004790	サブプレート&バルブAS150	WNNZ30A,WNNZ30ASA,WAL25ASA						
			NNZ66,NNZ61,NNZ70は構成部品は同一、リリース設定圧が異なります						
			NNZ68,NNZ62は構成部品は同一、リリース設定圧が異なります						

爪外しシリンダー&セフティバルブ関係

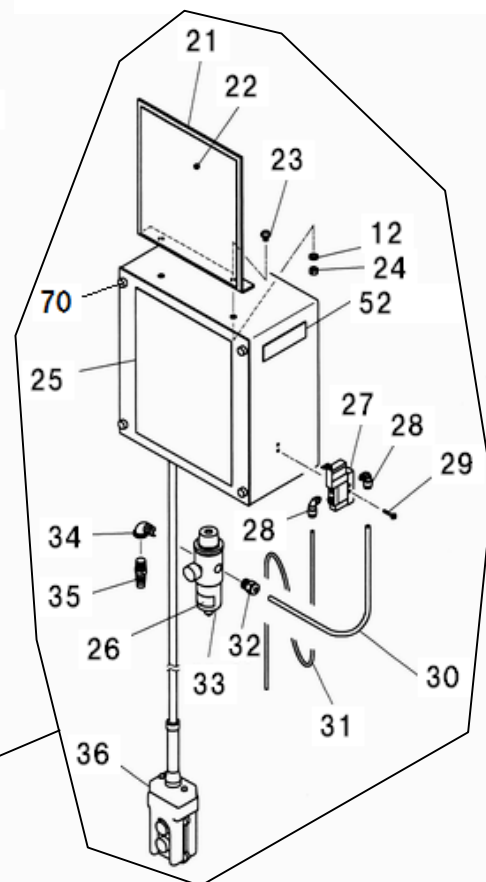
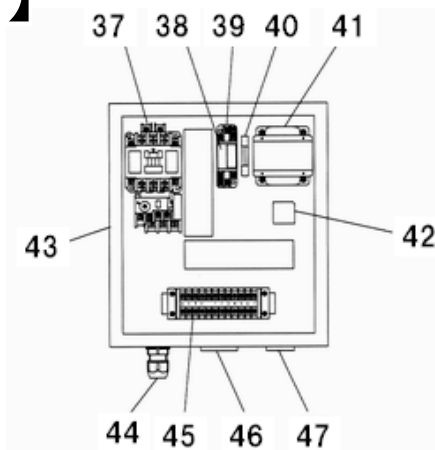
NNZ30(2003/11~)



対象機種:
2003年11月以降生産分の全機種

制御ボックス関係(2003/11～)

【ユニット内蔵式】



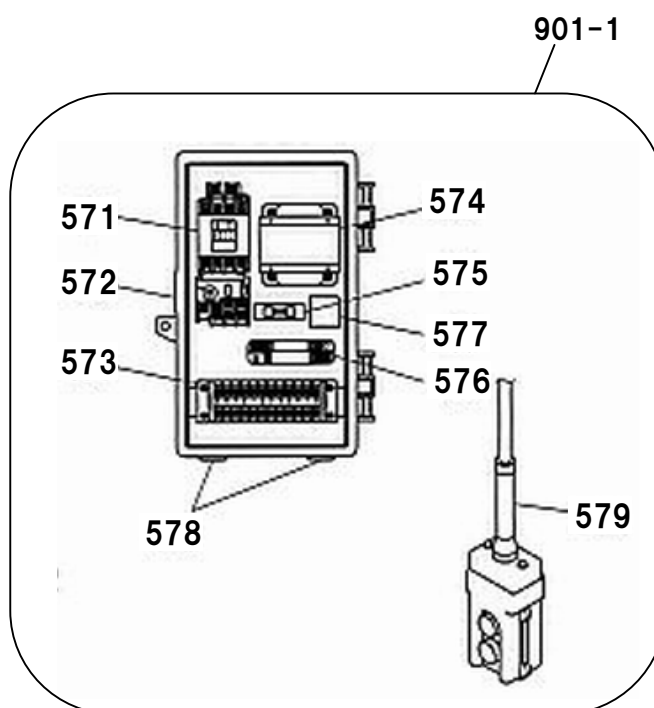
対象機種:

- NNZ30AU(2003/11～)
- NNZ30AUSA(2003/11～)
- NNZ30AUSA(2006/5～)
- NNZ30KAU(2003/11～)
- NNZ30WU(2003/11～)
- NNZ25/30KAUB
- NNZ30KAUBN
- NNZ30PUA
- NNZ30GPA

【ユニット別置式】

対象機種:

- △WNNZ30A(2003/11～)
- △WNNZ30W(2003/11～)
- △WNNZ30ASA(2003/11～)
- △WNNZ30KA(2003/11～)
- △WNNZ30PA
- △WNNZ30GPA



制御ボックス関係

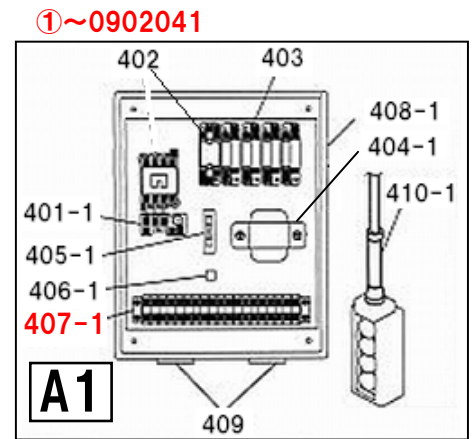
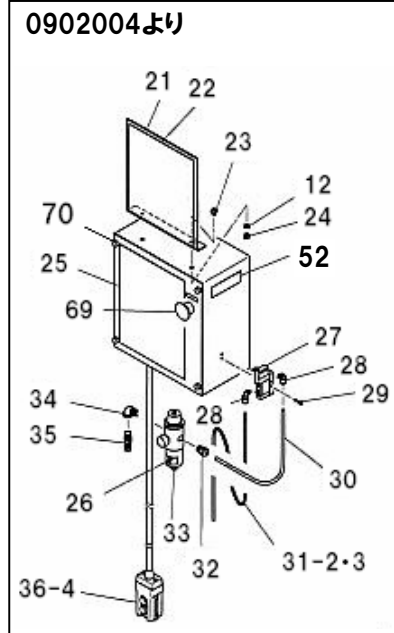
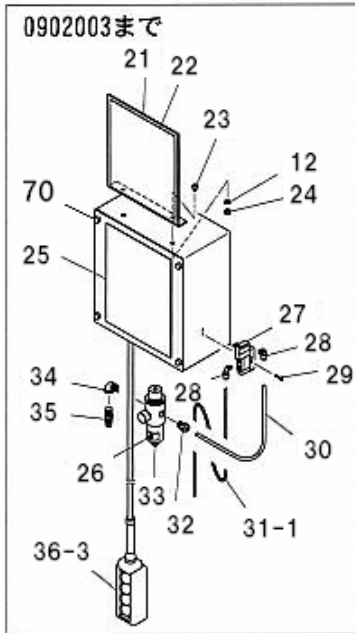
NNZ30(2003/11~)

図番	部品コード	品名	規格	変更時期・備考	単価(税別)				製品使用数 (参考)		
					芯間1400 内蔵別置	芯間2250 内蔵別置	芯間1400 別置	芯間2250 別置			
									2	2	
12	90930506	ハネ座金	SW06SE								
21-1	70015040	コーションシール取付板	(22付)	(~09/11)				1	1		
21-2	70015041	コーションシール取付板	(22付)	(0912001~)				1	1		
22-3	50627181	コーションシールD		(~09/11)				1	1		
22-4	50627182	コーションシールD		(0912001~)				1	1		
23	90750610	座金組込ナベ小ネジ	MSRP0610SE					2	2		
24	90930106	六角ナット	HN06SE					2	2		
25	50627160	コーションシールC						1	1		
26	50627281	コーションシールE						1	1		
27-1	受注不可	セレックスバルブ	3GA110-M5-DC24	27-2で互換性有	受注不可				1	1	
27-2	80821219	セレックスバルブ	3GA110R-M5-DC24					1	1		
28	80817224	エルボユニオン	ZL-065M					2	2		
29-1	90780320	座金組込ナベ小ネジ	MSRPS0320SE	(~09/08)				2	2		
29-2	90750320	座金組込ナベ小ネジ	MSRP0320SE	(0909001~)				2	2		
30	50627121	エアホースC	F1506-200mm(黒)					1	1		
31-1	51307800	エアホース	F1506-8300mm(黒)	(~09/08)				1	1		
31-2	11047860	エアチューブA	F1506-10m(黒)	(0909001~)				1	1		
32	80817206	ハーフユニオン	ZH-062					1	1		
33	75023600	フィルターレギュレータ	B7019-2C-M	シール付				1	1		
34	80810702	オスメスエルボ	STE1/4SE					1	1		
35	80827505	エアチャックオス・メス	PT1/4	オス・メス各1ヶセット				1	1		
36-4	71313330	押ボタンSW+コード	COB61+コード10M					1	1		
37	80820622	マグネットSW&サーマル	SW-0(7シ)AC24V					1	1		
38	80662275	I/Oリレー	G7T-1112SDC24V					1	1		
39	80662276	リレーソケット	P7TF-05					1	1		
40	80820476	ヒューズホルダー	F-7111 1P					1	1		
41	80820834	トランス	P:200V S:24V 30VA					1	1		
42		整流ブリッジ+コンデンサ	P.63参照								
43	50627962	制御ボックス						1	1		
44	80821782	ケーブルコネクタ	SK-12M					1	1		
45	80821297	端子台	TS-615 12P					1	1		
46	80821695	ワンタッチフッシュ	TB-2533					1	1		
47	80657900	ゴムフッシュ	GB-25					1	1		
52	※	銘板	(機番連絡下さい)		都度対応				1		
70	90931471	ローレットビス	CRKB4-8					4	4		
	30039221	制御ボックスAS	(12,21~47)					1	1		
	75021120	ハイセンセット セレックスバルブ付	(27~29・36~47)					1	1		
901-1	00034022	ハイセンセット	(571~579)	867(P.49参照)付					1	1	
571	80820622	マグネットSW&サーマル	SW-0(7シ)AC24V					1	1		
572	51307610	制御ボックス						1	1		
573	80821297	端子台	TS-61512P					1	1		
574	80820840	トランス	P:200VS:24V					1	1		
575	80820476	ヒューズホルダー	F-71111P					1	1		
576	80662275	I/Oリレー	G7T-1112S					1	1		
577	※	整流ブリッジ+コンデンサ	P.63参照								
578	80821853	膜付クロメット	SG-22A					2	2		
579	71313332	押ボタンSW+コード	COB81 1.25SQX3芯-10m					1	1		

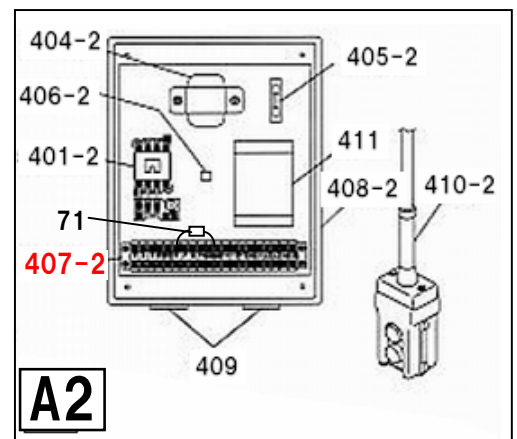
制御ボックス関係 NNZ30WPU・WPUR ・WPUH (ユニット内蔵)

- 対象機種:
 NNZ30WPU (2003/11~)
 NNZ30WPUR
 NNZ30WPUH
 WNNZ30WP

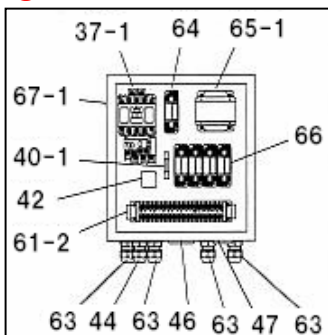
(2003/11~)
WNNZ30WP
 (ユニット別置)



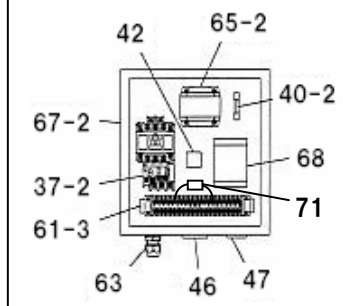
②0902042~2111021H
 ④2305052H~



①~0902003



②0902004~2111023H
 ④2305075H~



③2111024H~2305074H



③2111022H~2305051H



抵抗から「X1」「X2」「24V」の配線が出ており、それぞれシーケンサの「X1」「X2」「S/S」の端子台に結線されています。アーム高さ検知LSを交換する場合はこの抵抗を取り外してください

※54_5_NNZ30WPU・WNNZ30WP【2003年10月以降_上物関係】部品価格表9・11・15ページ参照のこと
 ※55_2_●■NNZ(AL)30WPUR【上物関係】部品価格表9・13ページ参照のこと

制御ボックス関係

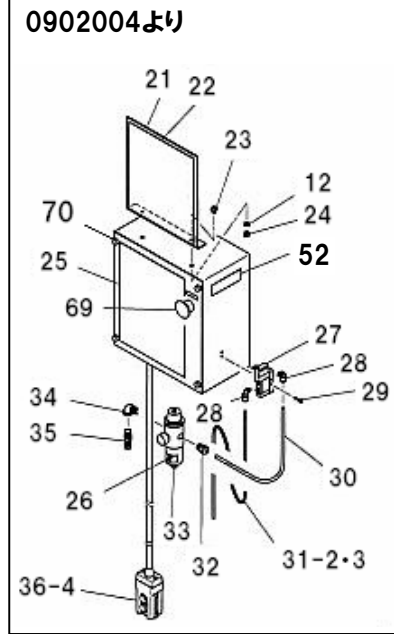
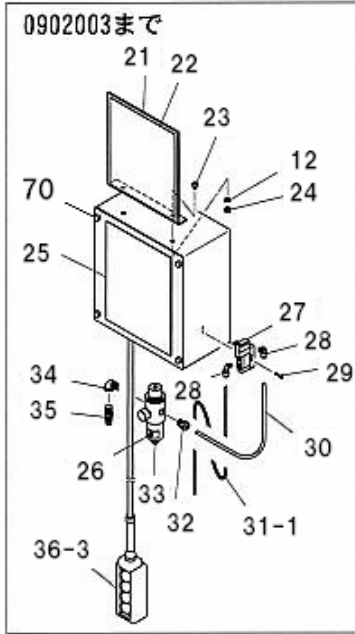
アルネオアーム式(2003/11~)

図番	部品コード	品名	規格	変更時期・備考	単価(税別)				製品使用数 (参考)	
									内蔵	別置
21	70015040	コーションシール取付板	(22付)						1	
22-3	50627181	コーションシールD	エア-圧力0.69MPa (7kgf/cm ²)	~09/11					1	
22-4	50627182	コーションシールD	エア-圧力0.5MPa (5kgf/cm ²)	0912001~						
23	90750610	座金組込ナベ小ネジ	MSRP0610SE						2	
24	90930106	六角ナット	HN06SE						2	
25	50627160	コーションシールC							1	
26	50627281	コーションシールE							1	
27-1	受注不可	セレクトスバルブ	3GA110-M5-DC24	27-2で互換性有	受注不可				1	
27-2	80821219	セレクトスバルブ	3GA110R-M5-DC24						1	
28	80817224	エルボユニオン	ZL-065M						2	
29-1	90780320	座金組込ナベ小ネジ	MSRPS0320SE						2	
29-2	90750320	座金組込ナベ小ネジ	MSRP0320SE	(0909001-)					2	
30	50627121	エアホースC	F1506-200mm(黒)						1	
31-1	51307800	エアホース	F1506-8300mm(黒)	(-0907031)					1	
31-1	51307800	エアホース	F1506-8300mm(黒)	(-0902041以降無し)						1→0
31-2	50627880	エアホースA	F1506-10850mm(青)	(0902042数変更)						1→2
31-3	11516640	エアホースA	F1506-11500mm(青)	(0907032-)					1	
32	80817206	ハーフユニオン	ZH-062						1	
33	75023600	フィルターレギュレータ	B7019-2C-M	シール付					1	
34	80810702	オスメスエルボ	STE1/4SE						1	
35	80827505	エアチャックオス・メス	PT1/4	オス・メス各1ヶセット					1	
36-3	75012260	押ボタンスイッチ+コード	COB72 0.75SQX7芯-10m	(-0902003)					1	
	71313327	押ボタンスイッチ(コード無)	COB72						1	
36-4	75012261	押ボタンスイッチ+コード	COB61W 0.75SQX3芯-10m	(0902004-)					1	
	75012264	押ボタンスイッチ(コード無)	COB61W						1	
37-1	80820622	マグネットSW&サーマル	SW-0(7ジ)AC24V	(-0902003)					1	
37-2	80820620	マグネットSW&サーマル	SW-0・200V	(0902004-)					1	
40-1	80820476	ヒューズホルダー	F-7111 1P	(-0902003)					1	
40-2	80860700	FUSEホルダー	F-7111	(0902004-)					1	
42	※	整流ブリッジ+コンデンサ	P.63参照							
44	80821782	ケーブルコネクタ	SK-12M	(-0902003)					1	
46	80821695	ワンタッチブッシュ	TB-2533						1	
47	80657900	ゴムブッシュ	GB-25						1	
52	※	銘板(機番連絡下さい)								
61-2	75012290	端子台 レール付	TU-15 20P	(-0902003)						1
61-3	75012300	端子台 レール付	TU-15 20P	(0902004-)						1
63	80821781	ケーブルコネクタ	SK-12S						8	4
64	80820393	リレー	MY2 DC24V	(-0902003)					1	
65-1	80820840	トランス	P:200V S:24V 30VA	(-0902003)					1	
65-2	80820834	トランス	P:200V S:18V 24V 30VA	(0902004-)					1	
66	80820398	リレー	MY2 AC24V	(-0902003)					4	
67-1	11516241	制御ボックス		(-0902003)					1	
67-2	11516242	制御ボックス		(0902004-)					1	
68	75022381	シーケンサ(ユニット内蔵)	FX3S-10MR	(0902004-)					1	
69-1	71317620	出力停止スイッチ +コード付	ACHL25211R	(0902004- 1204062)					1	
69-2	80661705	出力停止スイッチ +コード付	XA1E-BV402	(1204063-)					1	
70	90931471	ローレットビス	CRKB4-8						4	
71	80666106	ダイオード	S2V60	(1301001~)					2	3
	00113661	ハイセンセット	電気部品一式 (セレクトスバルブ付、 電磁チェックバルブ含まず)	(-0902003)					1	
	00113662	ハイセンセット		(0902004-)					1	
401-1	80820622	マグネットSW&サーマル	SW-0 AC24V	(-0902041)						1
401-2	80820620	マグネットSW&サーマル	SW-0 200V	(0902042-)					1	
402	80820393	リレー	MY2 DC24V	(-0902041以降無し)					1	
403	80820398	リレー	MY2 AC24V	(-0902041以降無し)					4	
404-1	80820840	トランス	P:200VS:24V	(-0902041)					1	
404-2	80820834	トランス	P:200V	(0902042-)					1	
405-1	80820476	ヒューズホルダー	F-71111P	(-0902041)					1	
405-2	80860700	FUSEホルダー	F-7111	(0902042-)					1	
406	※	整流ブリッジ	P.63参照							
407-1	80821250	端子台	TU-15	(-0902041)						19
407-2	75022360	端子台	BD7-MB20	(0902042-)					1	
408-1	11516760	制御ボックス		(-0902041)					1	
408-2	11516761	制御ボックス		(0902042-)					1	

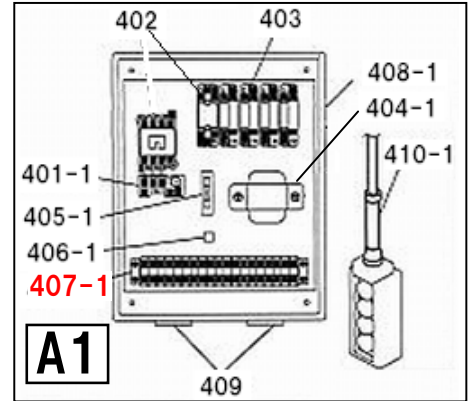
制御ボックス関係 NNZ30WPU・WPUH ・WPUH (ユニット内蔵)

- 対象機種:
 NNZ30WPU (2003/11~)
 NNZ30WPUH
 NNZ30WPUH
 WNNZ30WP

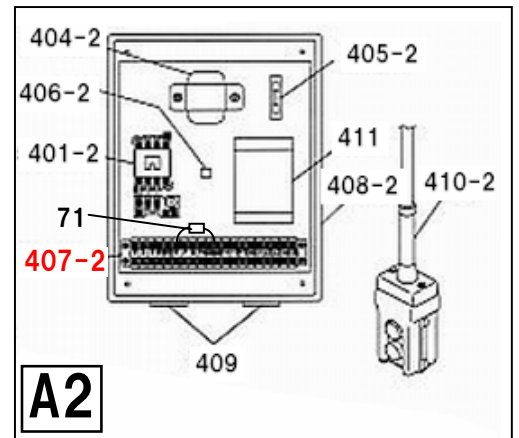
(2003/11~)
WNNZ30WP
 (ユニット別置)



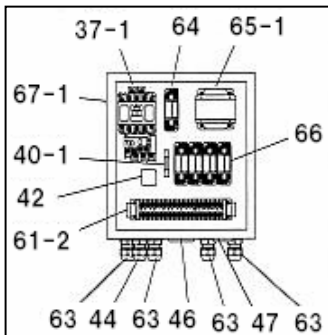
①~0902041



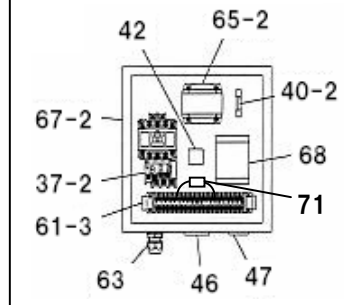
②0902042~2111021H
 ④2305052H~



①~0902003



②0902004~2111023H
 ④2305075H~



③2110024H~2305074H



抵抗から「X1」「X2」「24V」の配線が出ており、それぞれシーケンサの「X1」「X2」「S/S」の端子台に結線されています。アーム高さ検知LSを交換する場合はこの抵抗を取り外してください

本体外観&内蔵式制御ボックス関係

アルネオアーム式(2003/11~)

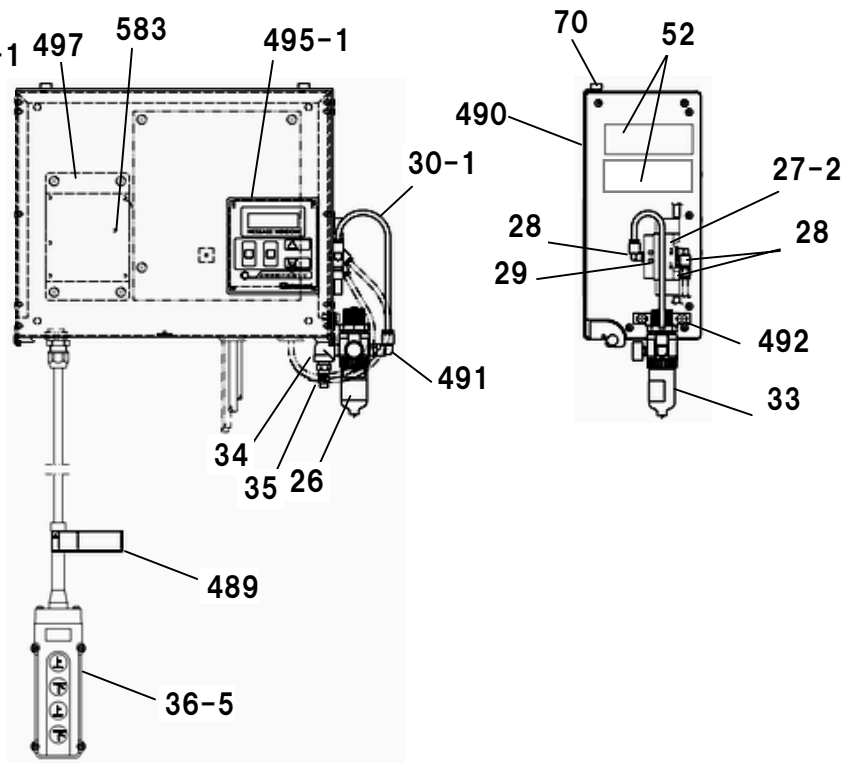
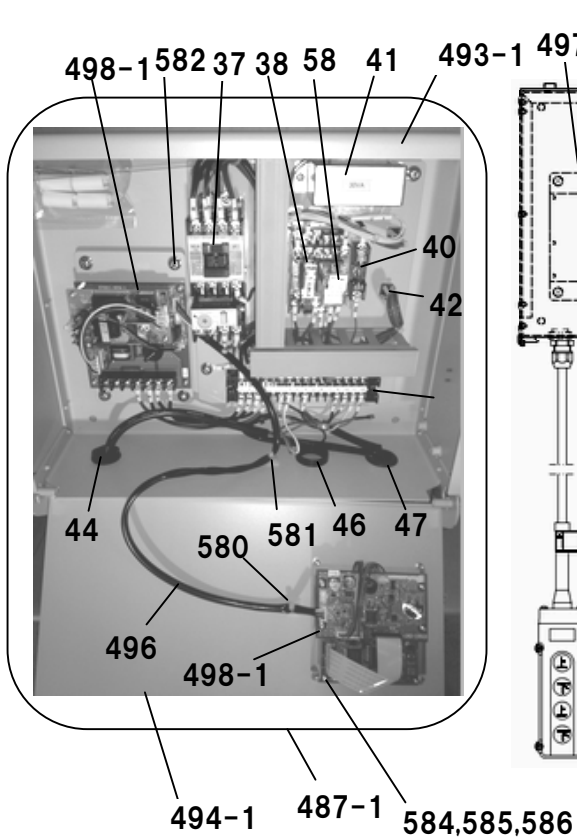
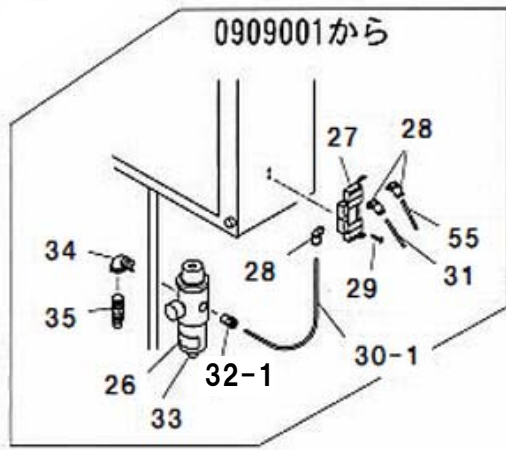
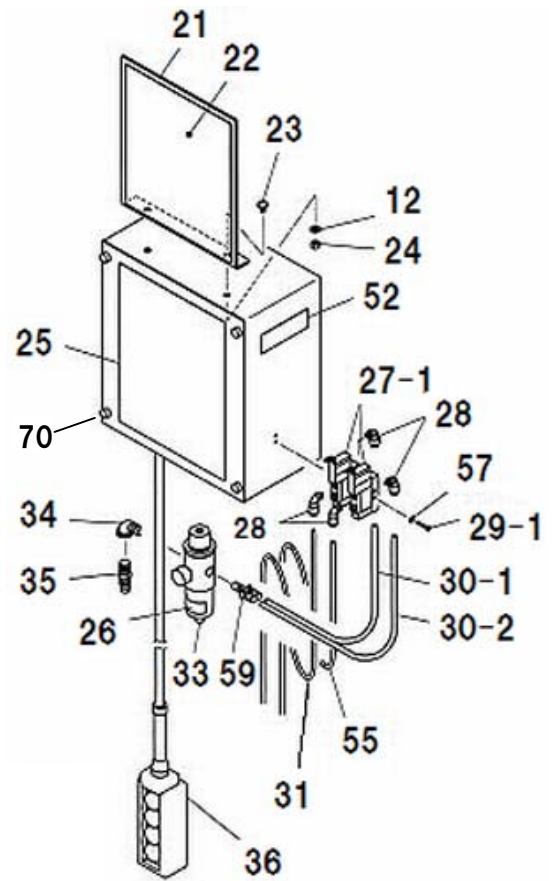
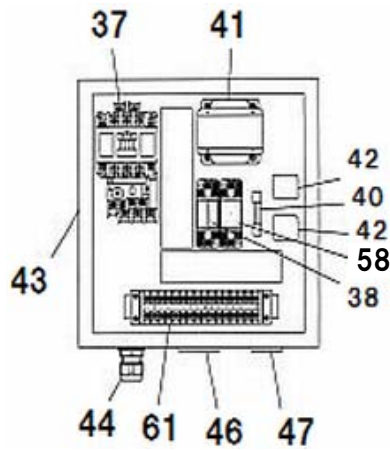
図番	部品コード	品名	規格	変更時期・備考	単価(税別)				製品使用数 (参考)		
									内蔵	別置	
409	80821849	膜付グロメット	SG-28A							2	
410-1	75022240	押ホ`タンスイッチ+コード`	COB82 0.75SQX7芯-10m	(~0902041)						1	
	71313355	押ホ`タンスイッチ(コード`無)	COB82								
410-2	75022241	押ホ`タンスイッチ+コード`	COB81 1.25SQX3芯-10m	(0902042~)						1	
	75022245	押ホ`タンスイッチ(コード`無)	COB81								
411	75022391	シーケンス(ユニット別置)	FX3S-10MR	(0902042~)						1	
412-1	00057240	ハイセンセット	A1+867(P.49参照)+アーム検知LS	(~0902041)						1	
412-2	00057242	ハイセンセット	A2+867(P.49参照)+アーム検知LS	(0902042~)						1	
		※	整流ブリッジ+コンデンサ								
42-1	受注不可	NNZ30AU	S2VB60+1000μF 35V	0501081~追加 42-2で交換の事	受注不可				1		
42-2	75050110	NNZ30AU	S2VB60+680μF 35V						1		
		NNZ30WU							1		
		NNZ25AUSA								2	
		NNZ25KAU								3	
		BALW30WUONE								4	
42-1	受注不可	NNZ30WPU	S2VB60+1000μF 35V	0501081~追加 42-2で交換の事	受注不可				1		
42-2	75050110	NNZ30WPU・NNZ30WPUR	S2VB60+680μF 35V	~0809039					1		
42-3	75050115	NNZ30WPU・NNZ30WPUR	S2VB60+470μF 35V	0809040~09年1月					1		
42-4	75050100	NNZ30WPUR NNZ30WPU NNZW30WPUH	S2VB60+4700μF 35V	09年2月~					1		
42-1	受注不可	NNZ30KAU・KAUJ・ NNZ30GPIA	S2VB60+1000μF 35V	0501081~0810003 42-2で交換の事	受注不可				1		
42-2	75050110	NNZ30KAU・KAUJ NNZ30KAUBN・ NNZ30GPIA	S2VB60+680μF 35V	0810004~					1		
42-1	受注不可	NNZ32PUAJ・PUAJR	S2VB60+1000μF 35V	~0810003 42-2で交換の事	受注不可				1		
42-2	75050110	NNZ32PUAJ・PUAJR	S2VB60+680μF 35V	0810004~					1		
42-5	75050095	WNNZ30W	S2VB60+4700μF 35V							1	
	75050095	WNNZ30A	WNNZ30Wと共通							1	
	75050095	WNNZ25ASA								1	
	75050095	WNNZ30WP								1	
	75050095	WNNZ30KA								1	
	75050095	WNNZ30PA								1	
	75050095	WNNZ30GPA								1	
		※	現行品以外のハイセンセットについては都度見積もりとなります								

アルネオ2ウェアーム自動式

制御ボックス関係

対象機種:

- ☆NNZ30PUAJ
- ☆NNZ30KAUJ
- ☆NNZ32PUAJ
- ☆NNZ32PUAJR



制御ボックス関係

アルネオ2ウェアーム自動式(2003/11~)

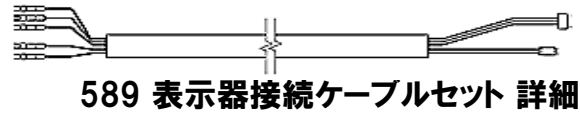
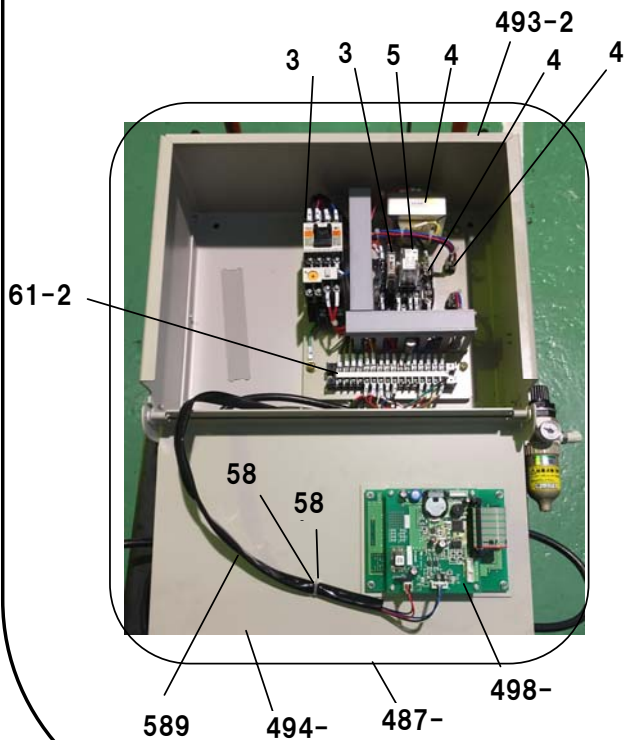
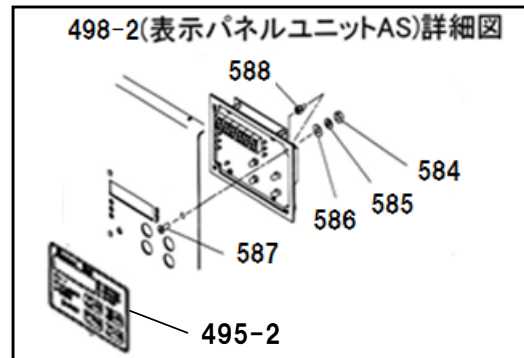
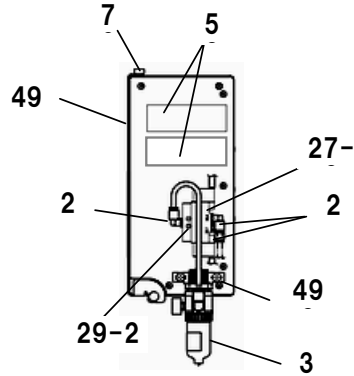
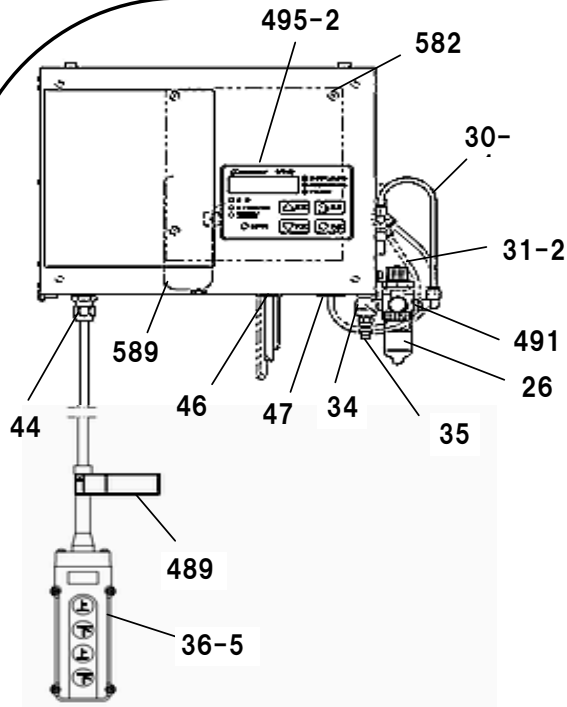
図番	部品コード	品名	規格	変更時期・備考	単価(税別)				製品使用数 (参考)	
									PUAJ	KAUJ
12	90930506	ハネ座金	SW06SE	(03/11~)						2
21-1	70015040	コーションシール取付板	(22付)	(~09/11)						1
21-2	70015041	コーションシール取付板	(22付)	(0912001~)						1
22-3	50627181	コーションシールD	エア-圧力0.69MPa (7kgf/cm ²)	(~09/11)						1
22-4	50627182	コーションシールD	エア-圧力0.5MPa (5kgf/cm ²)	(0912001~)						1
23	90750610	座金組込ナベ小ネジ	MSRP0610SE							2
24	90930106	6角ナット	HN06SE							2
25	50627160	コーションシールC								1
26	50627281	コーションシールE								1
27-1	80821219	セレックスバルブ	3GA110-M5-DC24	(~09/08)						2
27-2	80821232	セレックスバルブ	3GA1660R-M5-3 DC24V	(0909001~)						1
28	80817224	エルボユニオン	ZL-065M							4
29-1	90940335	ナベ小ネジ	MSR0335SE	(~09/08)						2
29-2	90750320	座金組込ナベ小ネジ	MSRP0320SE	(0909001~)						2
30-1	50627121	エアホースC	F1506-200mm(黒)							1
30-2	11485870	エアホース	F1506-180mm(黒)	(~09/08)						1
31-1	51307800	エアホース	F1506-8300mm(黒)	(~09/08)						1
31-2	11047860	エアチューブA	F1506-10m(黒)	(0909001~)						1
32	80817206	ハーフユニオン	ZH-062							1
33	75023600	フィルターレギュレータ	B7019-2C-M	シール付						1
34	80810702	オスマスエルボ	STE1/4SE							1
35	80827505	エアチャックオス・メス	PT1/4	オス・メス各1ケセット						1
36-5	75022600	押ボタンスイッチ+コート	COB620.75SQX5芯-10m							1
	71317603	押ボタンスイッチノミ	COB62 コート無し							1
37	80820622	マグネットSW&サーマル	SW-0(フジ)AC24V							1
38	80662275	I/Oリレー	G7T-1112SDC24V							1
40	80820476	ヒューズホルダー	F-7111							1
41	80820840	トランス	P:200V S:24V 30VA							1
42	※	整流ブリッジ+コンデンサ	P.63参照							
43	50627962	制御ボックス								1
44	80821782	ケーブルコネクタ	SK-12M							1
46	80821695	ワンタッチブッシュ	TB-2533							1
47	80657900	ゴムブッシュ	GB-25							1
52	※	銘板	機番連絡下さい						都度対応	1
57	90930703	平座金	PW03SE	(~09/08)						2
58	80828080	リレー	MY2K AC24V							1
59	80817266	R付Y型ユニオン	ZY-062N	(~09/08)						1
61-1	75022620	端子台 レール付	TS-615 16P							1
70	90931471	ローレットビス	CRKB4-8							4
	00086160	配線セット	電気部品一式、セレックスバルブ付 (電磁チェックバルブ含まず)							1
		AL32PUAJR								
487-1	00089220	配線セット		(~1312007)						1
487-2	30089221	配線セット		(1312008~)						1
489	11520200	コーションシールA								1
490	11522120	コーションシールF								1
491	80817224	エルボユニオン	ZL-065M							1
492	90780615	座金組込ナベ小ネジ	MSRPS0615SE							2
493-1	00089260	ボックスケースAS		ケースのみ(フタ無し) (~1312007)						1
494-1	00089280	ボックスフタAS		フタのみ(~1312007)						1
495-1	11039880	操作パネルシール	フィルム	(~1312007)						1
496	11522140	通信ケーブルセット		(~1312007)						1
497	11522260	基板取付板		(~1312007)						1
498-1	受注不可	表示パネルユニット	SY001-A&B オーエンス	(~1312007) NNZ80(P.67参照)で 交換の事					受注不可	1
580	80825288	ハンタイ	CV-100							2
581	80825604	マウントベース	MB2A							2
582	90780610	座金組込ナベ小ネジ	MSRPS0610SE							8
583	90800308	座金組込ナベ小ネジ	MSRS0308SE	(~1312007)						6
584	90930103	6角ナット	HN03SE							4
585	90930503	ハネ座金	SW03SE							4
586	90930703	平座金	PW03SE							4

アルネオ2ウェイアーム自動

制御ボックス関係

対象機種：
☆NNZ32PUAJR

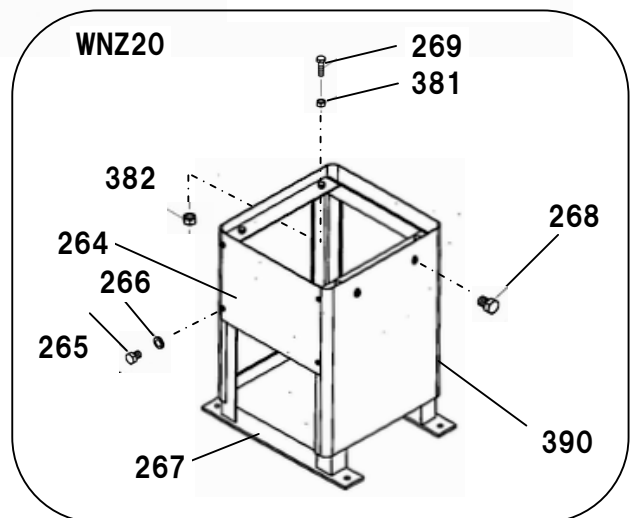
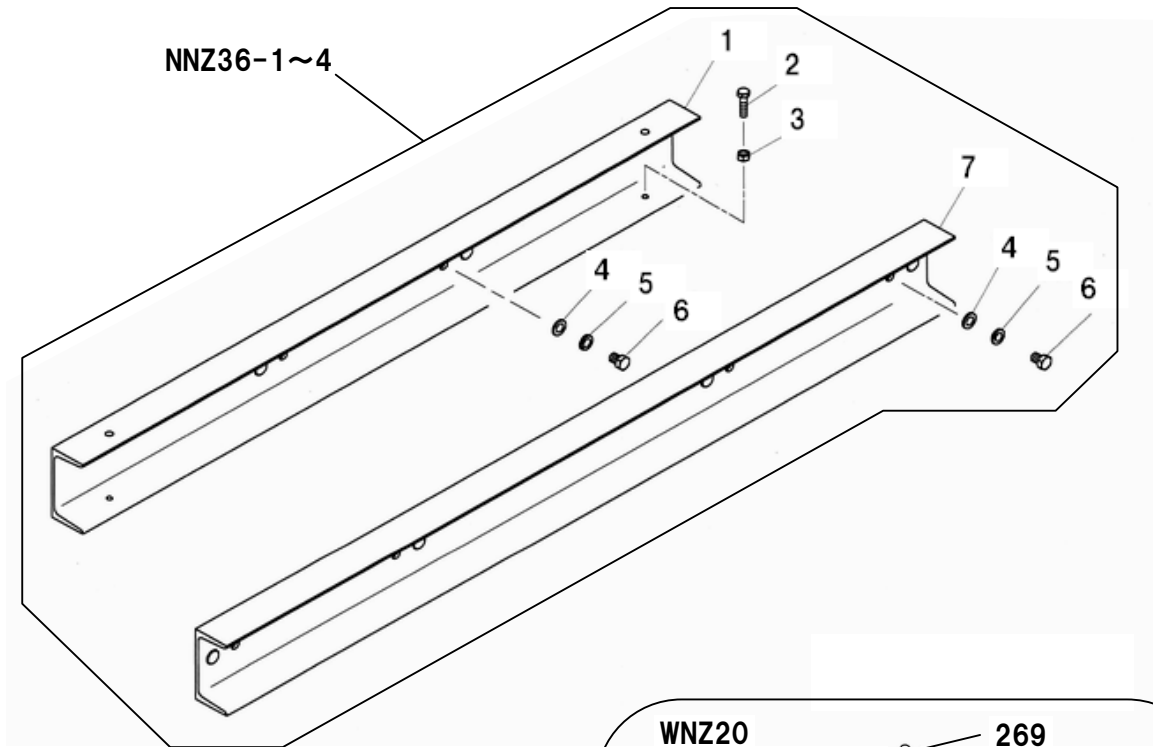
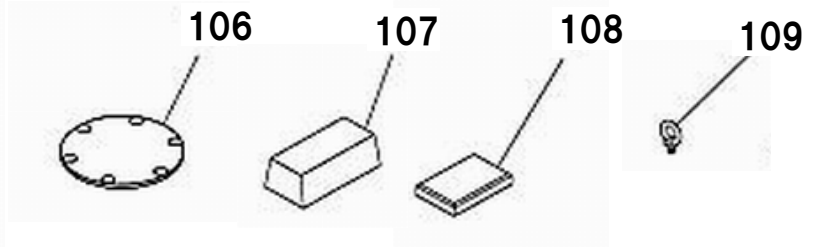
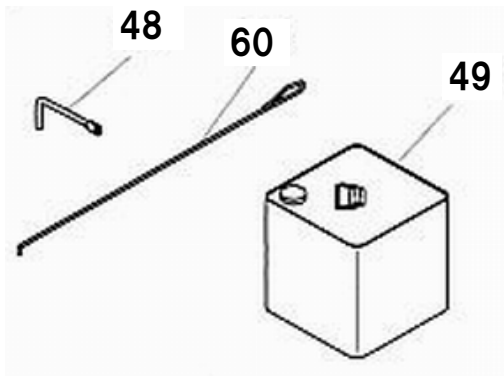
NNZ80



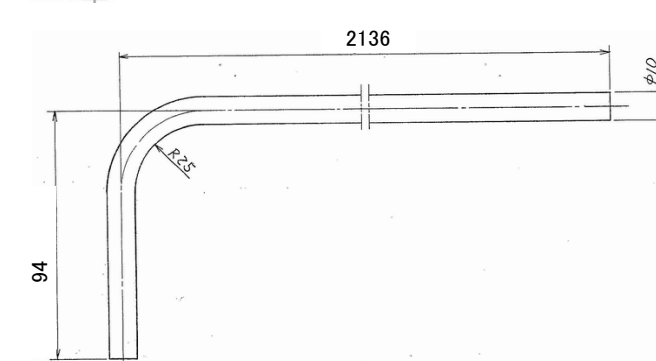
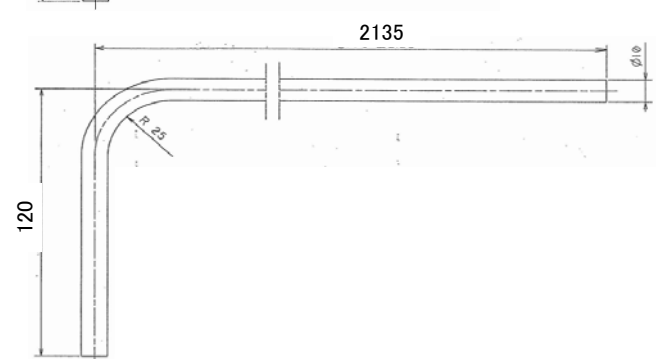
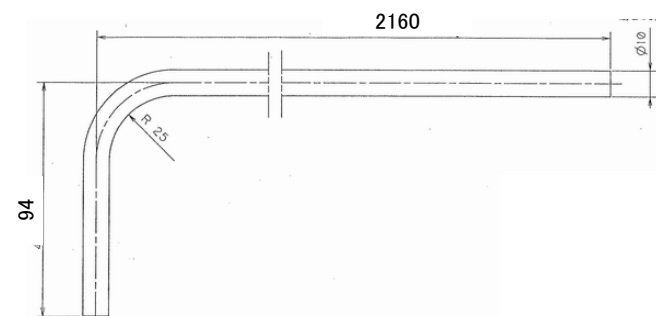
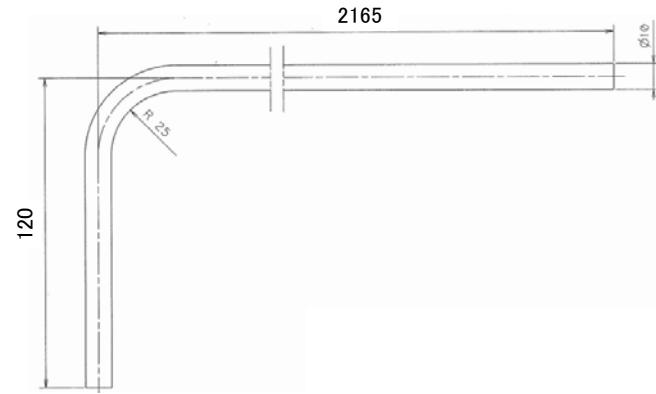
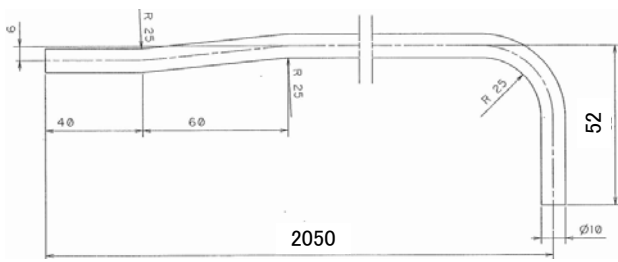
制御ボックス関係

アルネオ2ウェイアーム自動式(1312008～)

図番	部品コード	品名	規格	変更時期・備考	単価(税別)				製品使用数 (参考)
									PUAJR
		AL32PUAJR							
NNZ80	30088100	制御ボックスSET	(26～589)						1
26	50627281	コーションシールE							1
27-2	80821232	セレックスバルブ	3GA1660R-M5-3 DC24V	(0909001～)					1
28	80817224	エルボユニオン	ZL-065M						3
29-2	90750320	座金組込ナベ小ネジ	MSRP0320SE	(0909001～)					2
30-1	50627121	エアホースC	F1506-200mm(黒)						1
31-2	11047860	エアチューブA	F1506-10m(黒)	(0909001～)					1
33	75023600	フィルターレギュレータ	B7019-2C-M	シール付					1
34	80810702	オスメスエルボ	STE1/4SE						1
35	80827505	エアチャックオス・メス	PT1/4	オス・メス各1ケセット					1
36-5	75022600	押ボタンスイッチ+コード	COB62 0.75SQX5芯-10m						1
	71317603	押ボタンスイッチミ	COB62 コード無し						1
37	80820622	マグネットSW&サーマル	SW-0(フシ)AC24V						1
38	80662275	I/Oリレー	G7T-1112SDC24V						1
40	80820476	ヒューズホルダー	F-7111						1
41	80820840	トランス	P-200V S:24V 30VA						1
42	※	整流ブリッジ+コンデンサ	P.63参照						
44	80821782	ケーブルコネクタ	SK-12M						1
46	80821695	ワンタッチフッシュ	TB-2533						1
47	80657900	ゴムフッシュ	GB-25						1
52	※	銘板	機番連絡下さい		都度対応				1
58	80828080	リレー	MY2K AC24V						1
61-2	75022630	端子台 レール付	TS-615 16P						1
70	90931471	ローレットビス	CRKB4-8						2
487-2	30089221	配線セット							1
489	11520200	コーションシールA							1
490	11522120	コーションシールF							1
491	80817223	エルボユニオン	ZL-042						1
492	90780615	座金組込ナベ小ネジ	MSRPS0615SE						2
493-2	00089261	ボックスケースAS		ケースのみ(フタ無し) (1312008～)					1
494-2	00089281	ボックスフタAS		フタのみ(1312008～)					1
495-2	11039881	操作パネルシート		(1312008～)					1
498-2	75022660	表示パネルユニットAS	(495-2・584～588付)	(1312008～)					1
580	80825288	ハンタイ	CV-100						2
581	80825604	マウントベース	MB2A						2
582	90780610	座金組込ナベ小ネジ	MSRPS0610SE	1312008より数変更					8→4
584	90930103	六角ナット	HN03SE						4
585	90930503	ハネ座金	SW03SE						4
586	90930703	平座金	PW03SE						4
588	81005305	黄銅スペーサ	BSB-305E						4
589	11522280	表示器接続ケーブルセット	10X11-500		都度見積				1



NNZ30・AL30圧油管一覧表



①圧油管A・AS 75001590 (メッキ)

⑥圧油管A・AS(洗車) 75004320 (ステンレス)

②圧油管B・AS(旧) 75001600 (メッキ)

※94年6月まで

③圧油管B・AS(新) 75001601 (メッキ)

⑦圧油管B・AS(洗車) 75004340 (ステンレス)

④圧油管E・AS 75001620 (メッキ)

⑧圧油管E・AS(洗車) 75004380 (ステンレス)

⑤圧油管F・AS 75001630 (メッキ)

⑨圧油管F・AS(洗車) 75004360 (ステンレス)

		標準洗車
94年7月まで	M側・S側とも	① 圧油管A・As x 1
		② 圧油管B・As(旧) x 1
		④ 圧油管E・As x 1
94年8月より	M側・・・	① ⑥ 圧油管A・As x 1
		③ ⑦ 圧油管B・As(新) x 1
		⑤ ⑨ 圧油管F・As x 1
	S側・・・	① ⑥ 圧油管A・As x 1
		③ ⑦ 圧油管B・As(新) x 1
		④ ⑧ 圧油管E・As x 1

部品価格表使用上のご注意

- この部品表は、仕様変更のため予告なく内容を変更することがあります。そのため、記載された内容と実物の形状が異なる場合がありますのでご注意ください。
- 部品ご注文の際は、品番と品名を必ず明記して下さい。品番のご指定のないとき、または機体番号及び製造年月のご連絡がない場合は、万一ご注文品と異なる部品を納入した場合でも当社は責任を負いませんのでご了承下さい。
- アッセンブリーの構成部は、NNZ1等の専用アッセンブリーコードでご注文下さい。
- 品名にある〇〇〇〇ペアとは2個以上の単体部品を溶接し、1個の部品にしたものを言います。
- 当製品の補充部品は生産中止後、20年まで供給させていただきますが、補充部品供給可能期間内にあっても供給できない部品(例えば部品コード欄に受注不可とあるもの)もありますのでご了承願います。
- 補充部品の保証期間は弊社出荷(納品)後、3ヶ月間とさせていただきますのでご了承願います。
- 品名欄に、【色確認】の記述がある部品につきましては、ご注文の際に塗装色を明記して下さい。



<http://bishamon.co.jp>

E-mail support@bishamon.co.jp

〒444-1394 本社 愛知県高浜市本郷町4丁目3-21 TEL:0566-53-1126 FAX:0566-53-1844
〒146-0083 東京 東京都大田区千鳥2丁目2-12 TEL:03-3759-9722 FAX:03-3759-9723
〒537-0002 大阪 大阪府大阪市東成区深江南2丁目3-22 TEL:06-6747-7617 FAX:06-6747-7618