

WTSL15

テストリフト(洗車仕様)

2014年8月発売開始

部品表

初版発行年月	2017年11月
改訂版発行年月	2019年11月
改訂版発行年月	2021年11月
改訂版発行年月	2023年5月
改訂版発行年月	2023年11月

2019年11月改訂箇所

ページ	図番	部品コード	品名	変更内容
7	87	11438520	圧油ホース	備考欄追記
	93	11438540	戻油ホース	備考欄追記

2021年11月改訂箇所

価格改定				
9	139	00794640	受台プレートヘア	受注不可に変更

2023年5月改訂箇所

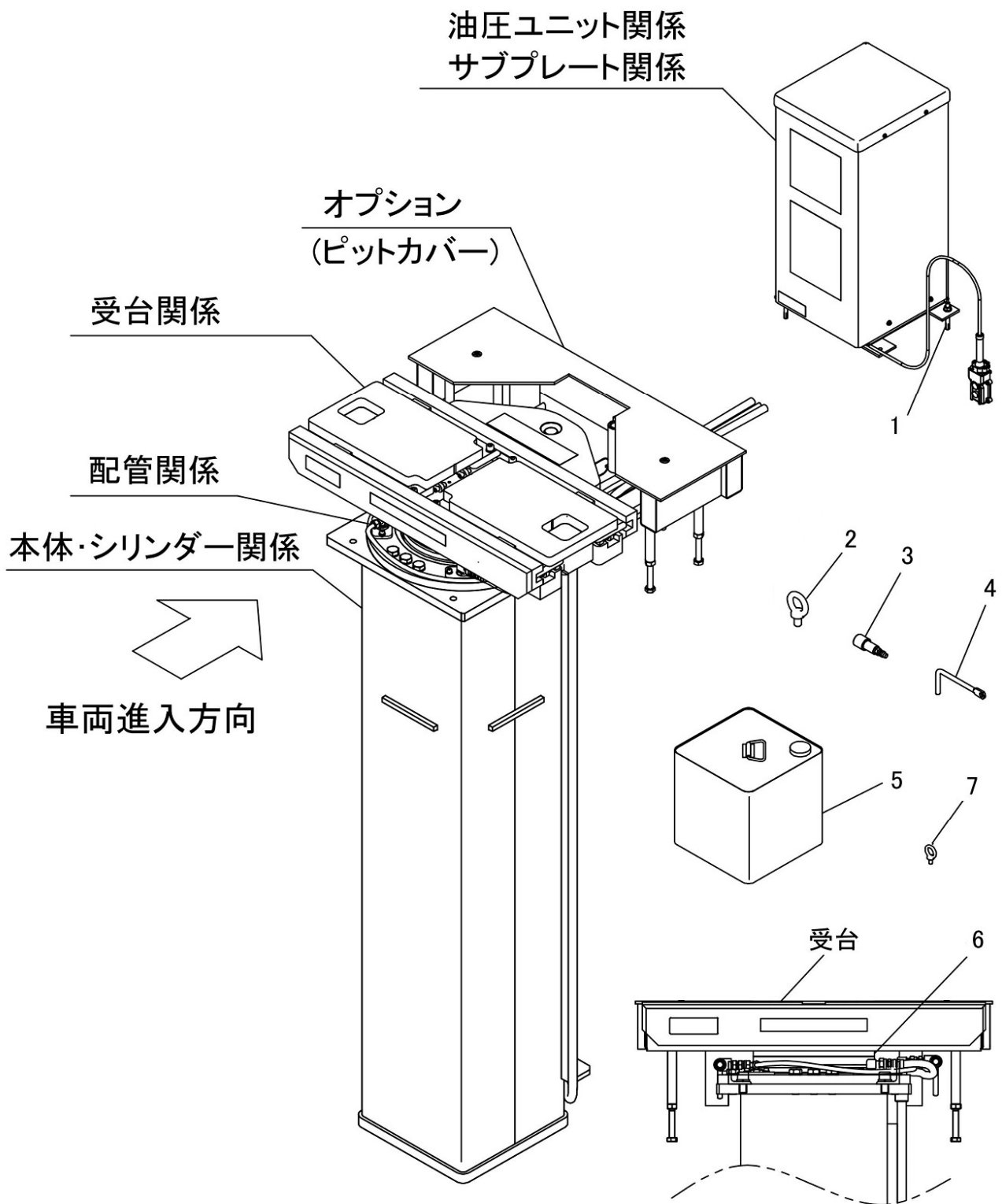
9	86	00794460	給排気ホースAS	規格欄表記変更
	95	80814912	コネクタ	図番変更
	96	00794400	戻油管AAS	図番変更
13	195	00794880	給油管AS	規格欄表記変更
17	273	11438920	押釦スイッチケーブルセット	規格欄表記変更

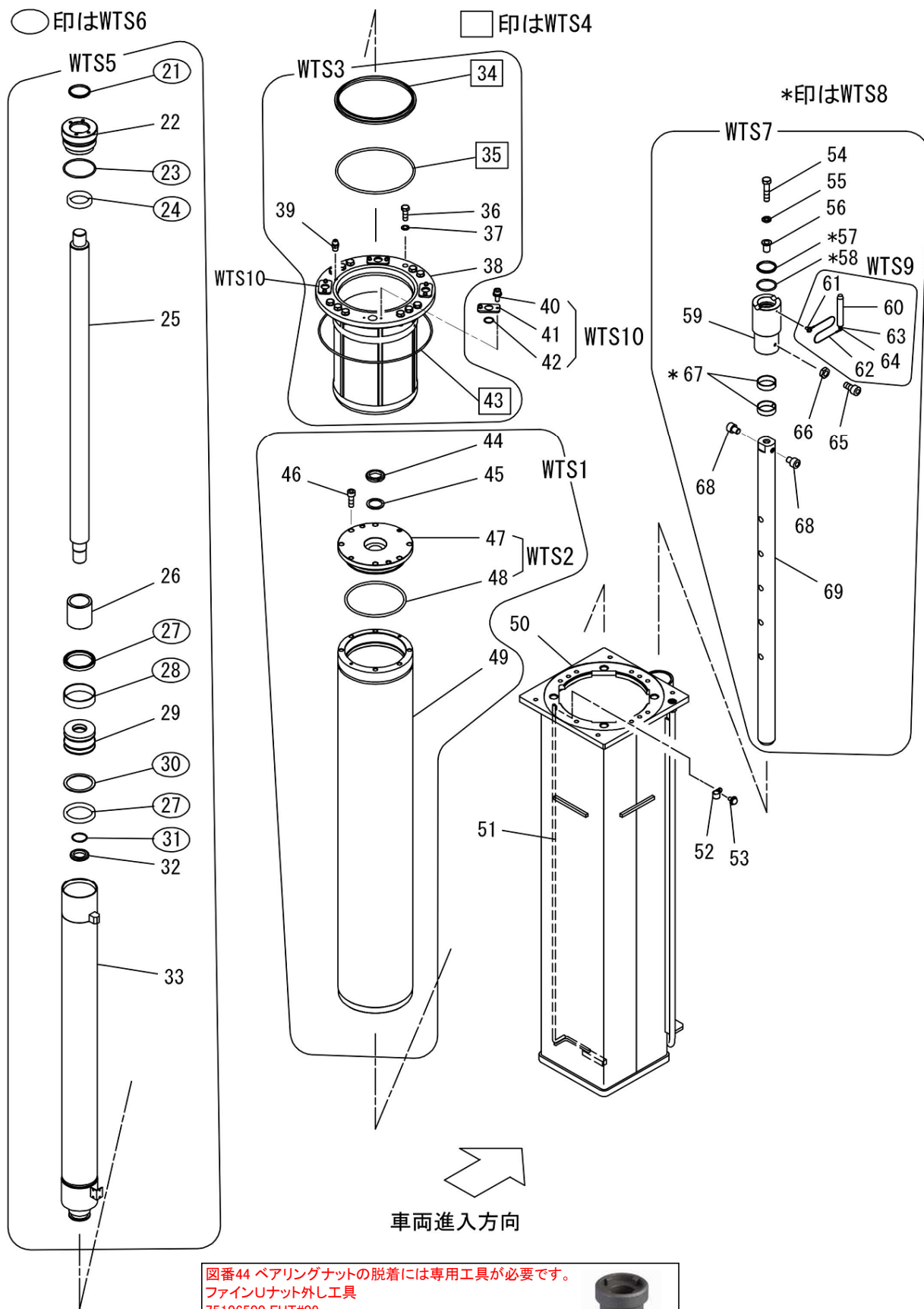
2023年11月改訂箇所

6	分解図変更		修理工具追加	
7	工具	75106500	ファインナット外し工具	追加

目次

全体外観	4～5
本体・シリンダー関係	6～7
配管関係	8～9
受台関係	10～11
油圧ユニット関係	12～13
サブプレート関係	14～15
配線セット関係	16～17
オプション関係	18～19

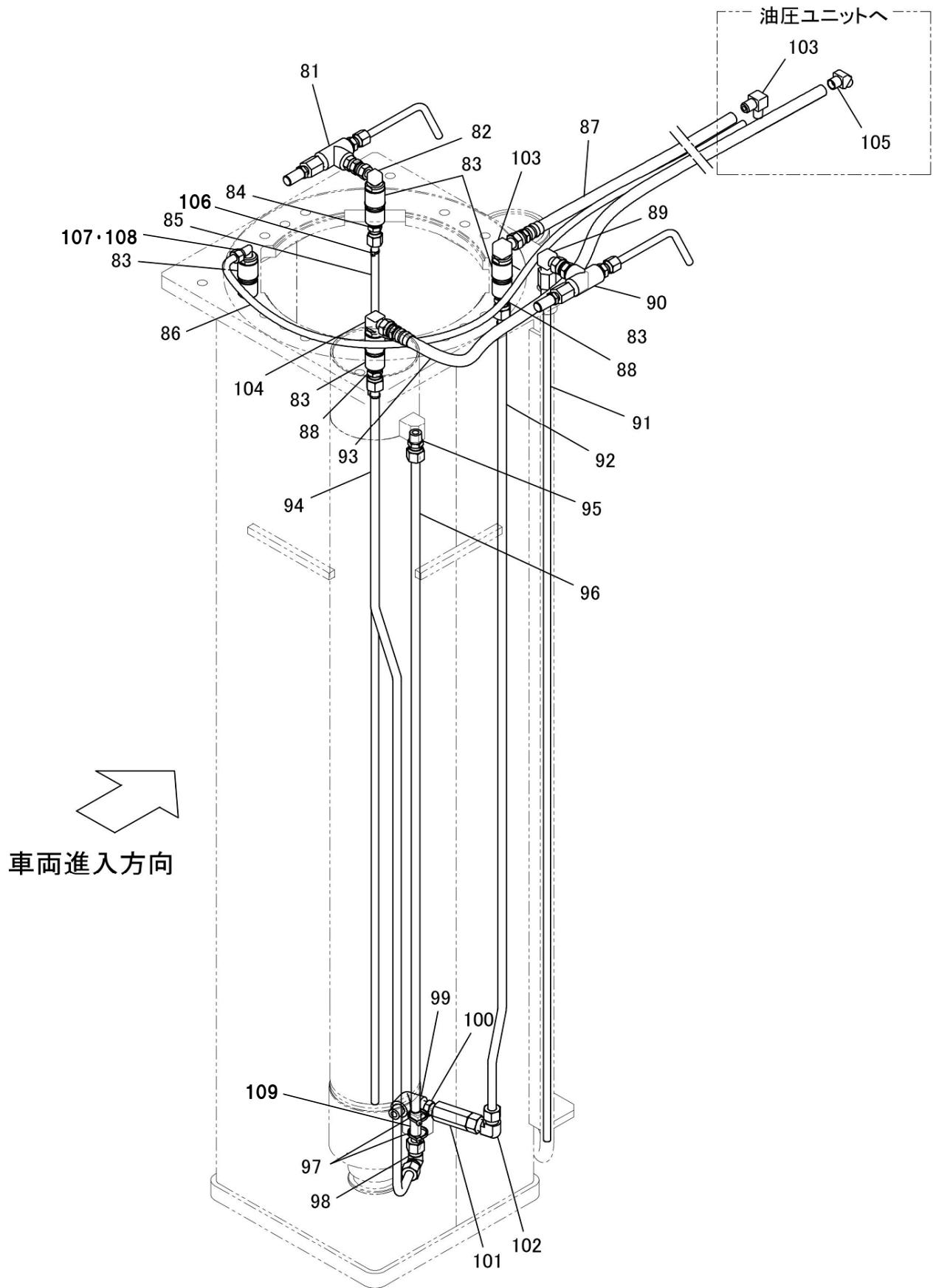


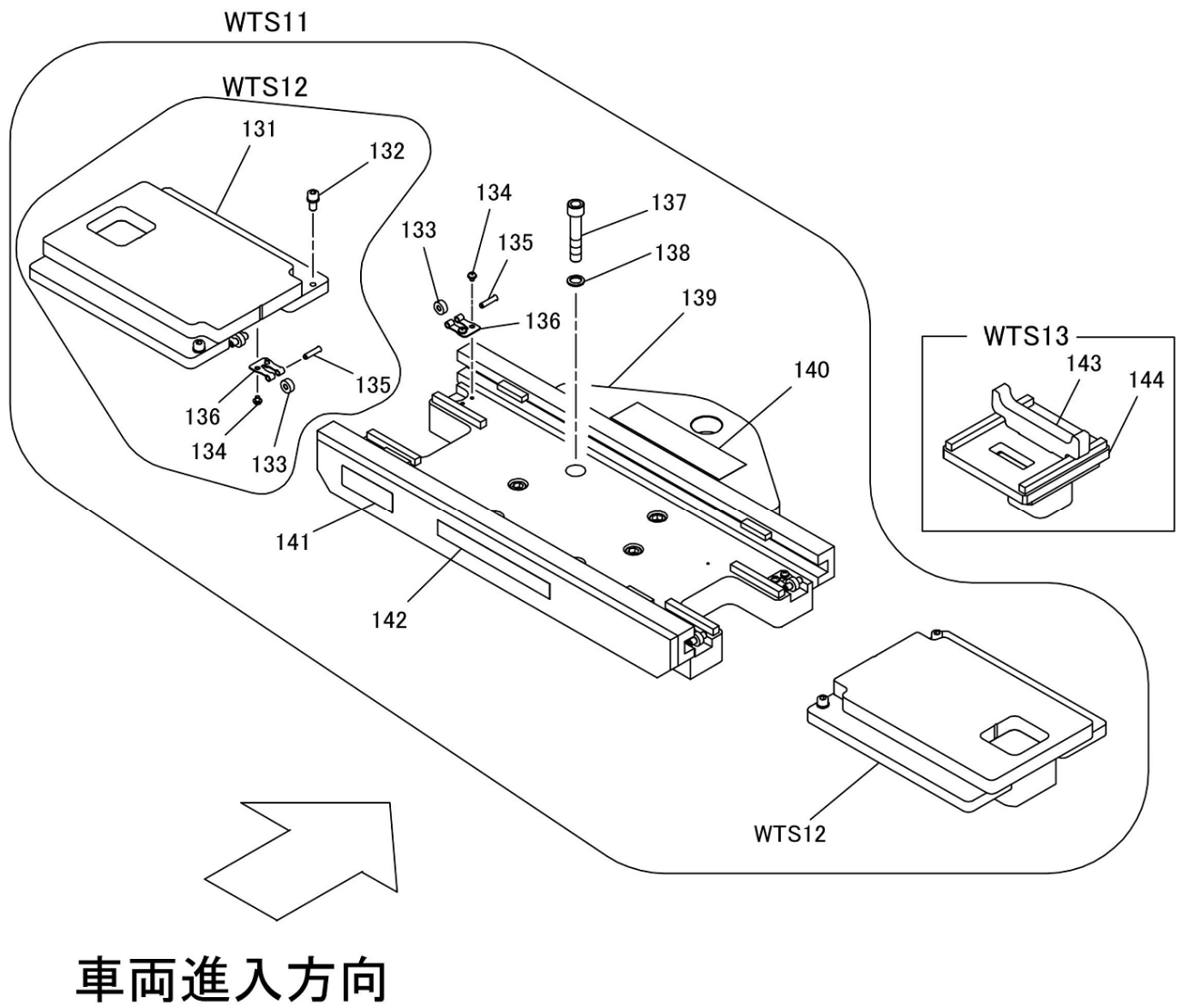


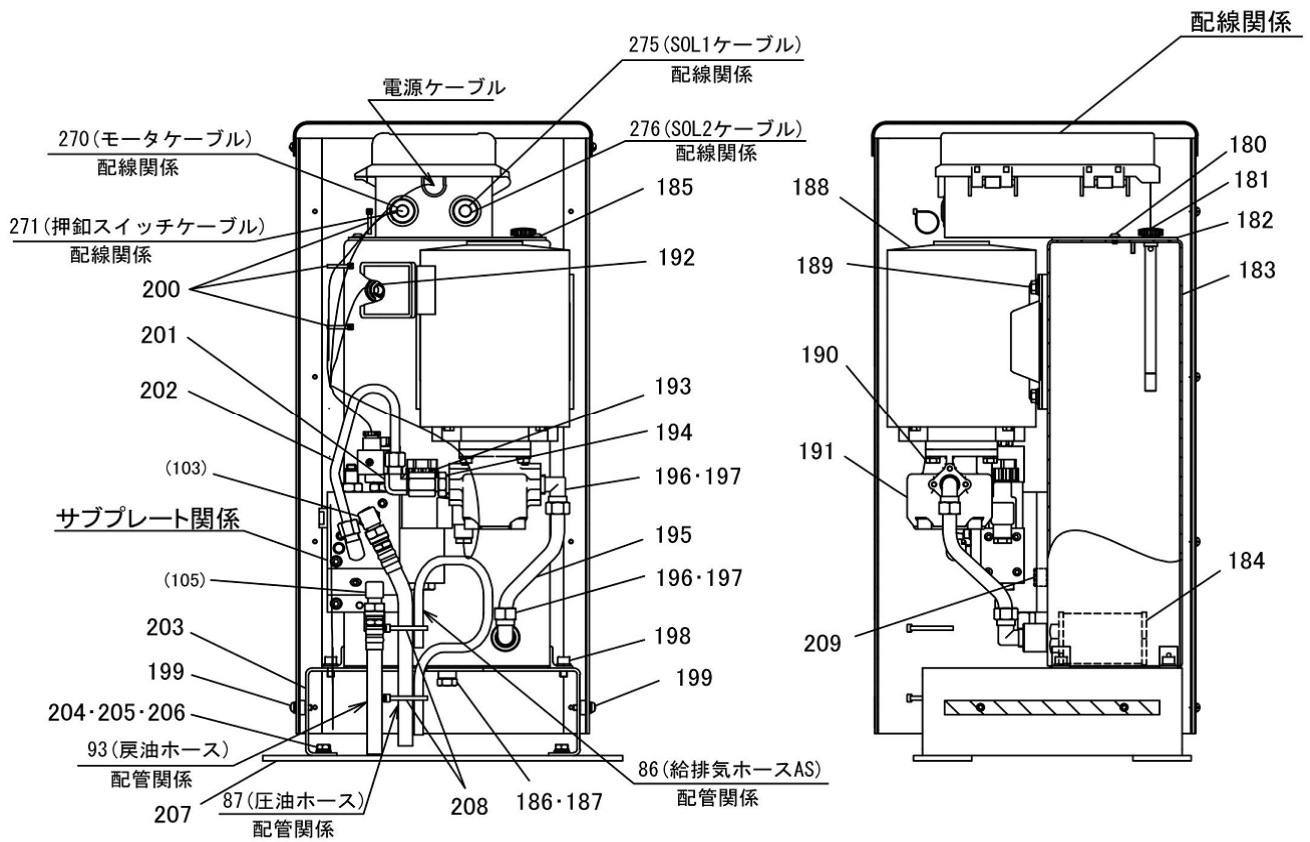
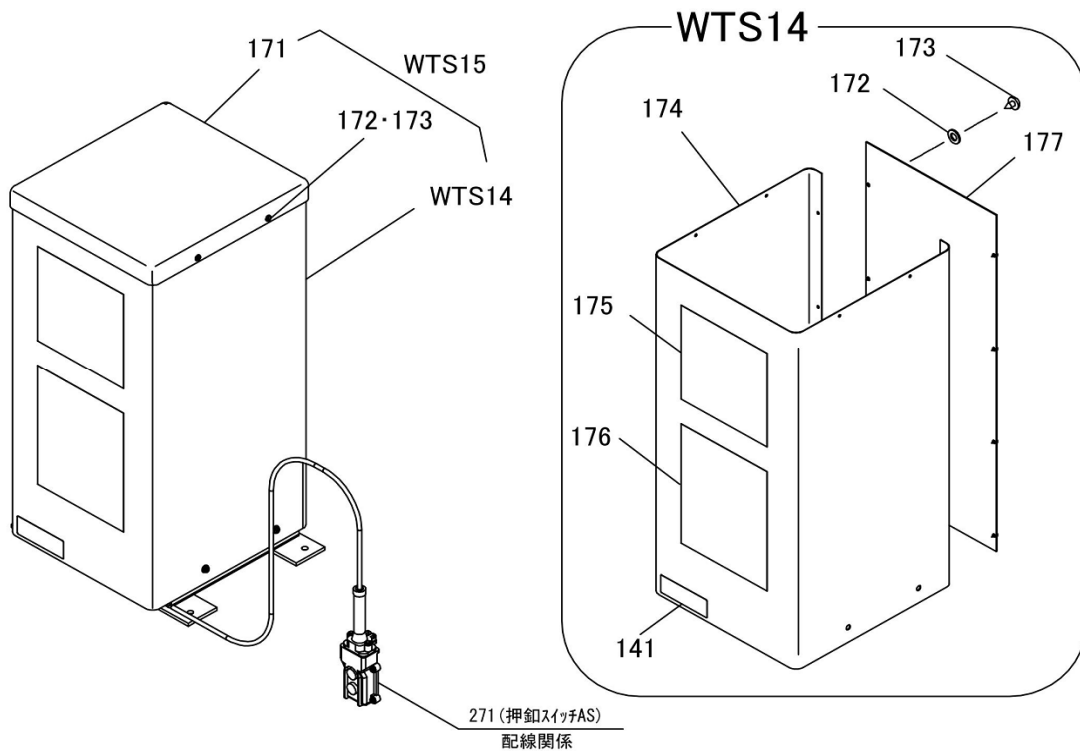
本体・シリンダ関係

WTSL15

図番	部品コード	品名	規格	変更時期・備考	単価(税別)				製品使用数 (参考)
WTS1	00794040	ラムAS	(WTS2・44~46・49)						1
WTS2	00794060	ラムキャップAS	(47・48)						1
WTS3	00794100	ヘッドシリンダAS	(WTS4・36~39)						1
WTS4	00794120	ヘッドシリンダパッキンAS	(34・35・43)						1
WTS5	00794140	シリンダAS	(WTS6・22・23・25・26・29・32)						1
WTS6	00794180	シリンダパッキンAS	(21・23・24・27×2・28・30・31)						1
WTS7	00794200	安全棒AS	(WTS8・WTS9・54~56・59・65・66・68×2・69)						1
WTS8	00794220	安全棒パッキンAS	(57・58・67×2)						1
WTS9	00794240	ピンAS	(60~64)						1
WTS10	00794580	シール押IAS	(40~42)						4
21	80803067	ダストシール	SDR-67						1
22	11438120	シリンダカバー							1
23	80800080	リング	P105						1
24	80801567	Uパッキン	KY-67						1
25	11438080	ピストンロッド							1
26	11438100	シリンダスベア							1
27	80802810	Uパッキン	GPY-110						2
28	80804110	ウエアリング	SW-110						1
29	11438140	ピストン							1
30	80806810	バックアップリング	TC-GPY-110						1
31	80800543	リング	P48-1B						1
32	90931709	フィンUナット	FU09SC						1
33	00794160	シリンダハイヘア							1
34	50534131	ダストシール 264							1
35	80800100	リング	P265						1
36	90911645	6角ホルト	HB1645SE						12
37	80803826	シールワッシャー	W16						12
38	11438060	ヘッドシリンダ							1
39	80827006	グリスニップル	GNAM6X0.75						1
40	90710615	座金付6角穴付ホルト	HSBPS0615ステンレス						8
41	11438780	シール押I							4
42	80800027	リング	P28						4
43	80800188	リング	G390						1
44	81000009	ヘアリングナット	AN09						1
45	80803845	シールワッシャー	WF-45						1
46	90920826	6角穴付ホルト	HSB0825ダクロ						2
47	11438000	ラムキャップ							1
48	80800099	リング	P200						1
49	00794080	ラムハイヘア							1
50	受注不可	外筒本体ヘア						受注不可	1
51	00794560	シリンダストッパヘア							1
52	80825506	ナイロンランプ							1
53	90780408	座金組込ナベ小ネジ	MSRPS0408SE						1
54	90911880	6角ホルト	HB1880SEゼン						1
55	90930518	ハネ座金	SW18SE						1
56	11474501	ラックホルダーカラー							1
57	80803061	ダストシール	SDR-60						1
58	80800051	リング	P60						1
59-1	受注不可	ガイド		WTS7で交換の事 (~17/03)				受注不可	1
59-2	11438241	ガイド	59-1と穴位置が違う	(1704001~)					1
60	11438260	ピン							1
61	90780512	座金組込ナベ小ネジ	MSRPS0512SE						1
62	11413160	ピンホルトワイヤ							1
63	80828811	ダブルリング	SWR12-14						1
64	80804820	ヒッパリハネ用ポスト	SAIPO 8-20						1
65	90921021	6角穴付ホルト	HSB1020ダクロ						1
66	90930310	6角ナット	HN10(3)SE						1
67	80804565	ウエアリング	WR65						2
68	90921013	6角穴付ホルト	HSB1012ジOMET						2
69-1	受注不可	安全棒		WTS7で交換の事 (~17/03)				受注不可	1
69-2	11438221	安全棒	69-1と穴位置が違う	(1704001~)					1
工具	75106500	フィンUナット外し工具	FUT#09	図番44取付用					1





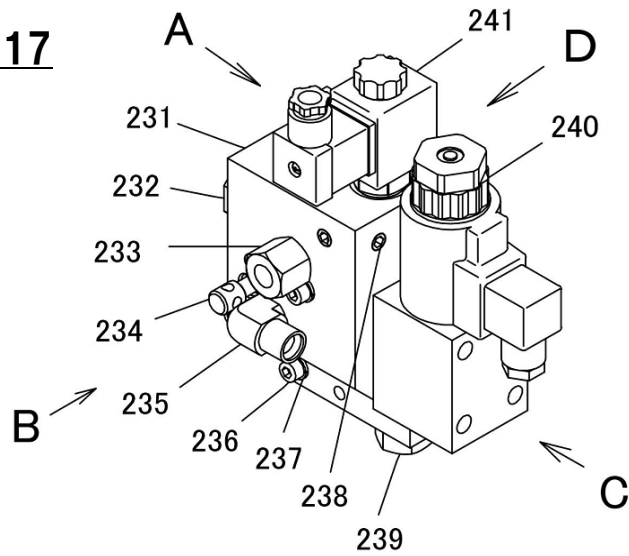


油圧ユニット関係

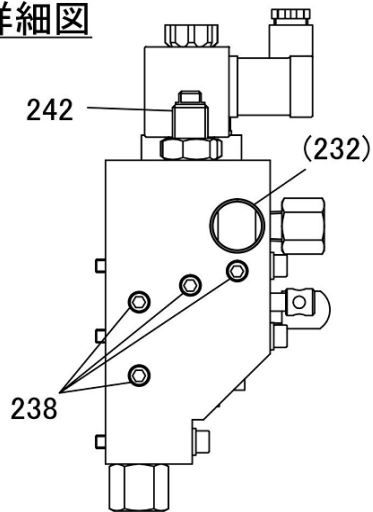
WTSL15

図番	部品コード	品名	規格	変更時期・備考	単価(税別)			製品使用数 (参考)
WTS14	00794800	ユニットケース側板AS	(141・172~177)					1
WTS15	00794780	ユニットケースAS	(WTS14・171~173)					1
WTS16	00794820	オイルタンクAS	(181~187)					1
141	受注不可	銘板		機番連絡下さい			受注不可	1
171	11438940	ユニットケース上板						1
172	90930705	平座金	PW05SE					12
173	90862930	ナベ`タビンネジ`	SRHFST0508SE					12
174	11438980	ユニットケース側板B						1
175	11439080	コーションシールA						1
176	11439100	コーションシールB						1
177	00793960	ユニットケース側板Aへ`ア						1
180	90750425	座金組込ナベ`小ネジ`	MSRP0425SE					2
181	00125560	レベルバーAS						1
182	11503280	タンクフタ						1
183	00794840	オイルタンクへ`ア						1
184	80818951	ストレナー	SS-40610-10					1
185	90750508	ザガ`ネクミコミナベ`コネジ`	MSRP0508SE					2
186	80800250	リング	P12ソウトウ					1
187	90911220	6カクボルト	HB1220SE					1
188	80820020	モーター	TWC4901AG	3H2.2K200/220V				1
189	90890813	座金付6角ボルト	HBPS0812SE+溝付					4
190	90890820	座金付6角ボルト	HBS0820SE					4
191	80818165	キャボンフ`	PA5LD68					1
192	80821782	ケーブルコネクター	SK-12M					1
193	80815503	ソケット	HS-OA-3/8					1
194	80814634	径違いニッフル	HS-NB-1/2X3/8					1
195	00794880	給油管AS	F1515-175mm(黒)(196・197付)					1
196	80817335	エルボ`ユニオン	ML-2154S					2
197	80817615	インサートリング	INS-F15					2
198	90760815	座金付6角穴付ボルト	HSBS0815					4
199	90780620	座金組込ナベ`小ネジ`	MSRPS0620SE					4
200	80825216	ハンタイ	PLT1.5I	L=140				3
201	80813917	90°エルボ`	HS-E1-10X3/8					1
202	00794860	圧油管AS	(ナット・スリーブ付)					1
203	11503483	ユニットシャーシ						1
204	90910812	6角ボルト	HB0812SE					4
205	90930508	ハネ座金	SW08SE					4
206	90930708	平座金	PW08SE					4
207	11503260	アンカーベース						2
208	80825293	ハンタイ	CV-200	シハ`ケイ<45R				2
209	50628080	ゴムリング						1

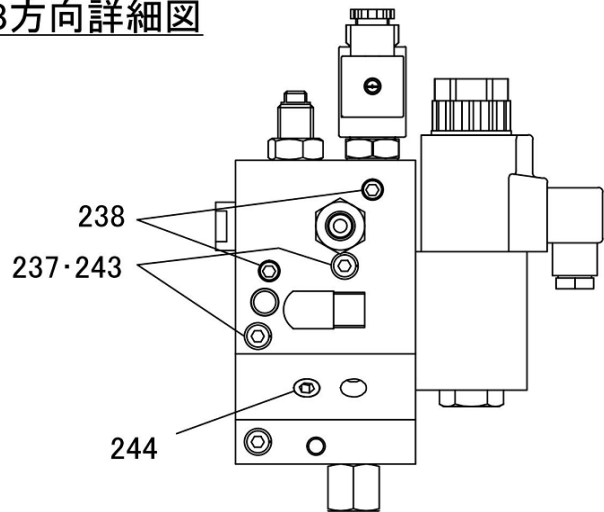
WTS17



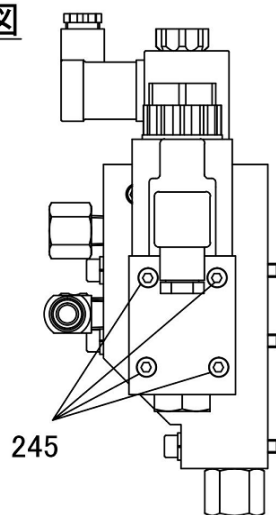
A方向詳細図



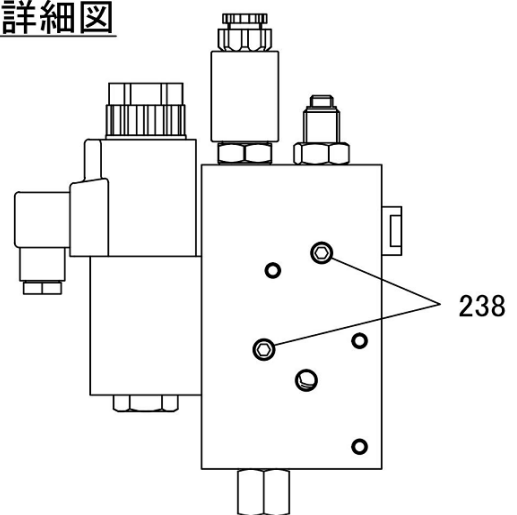
B方向詳細図

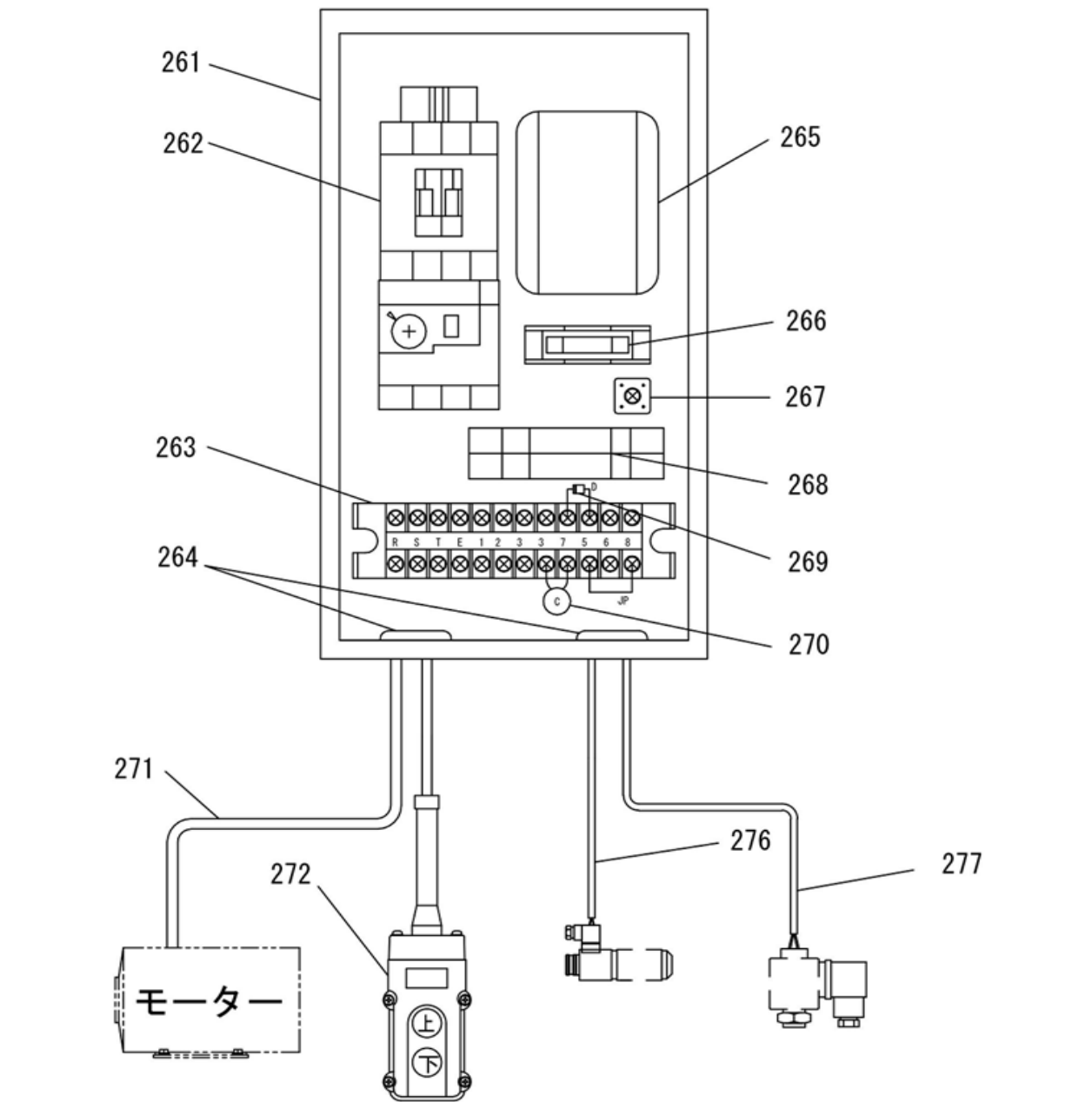


C方向詳細図

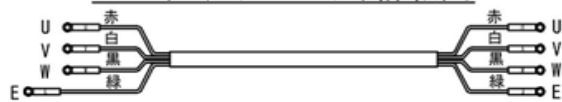


D方向詳細図

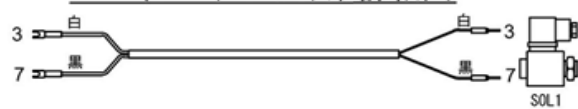




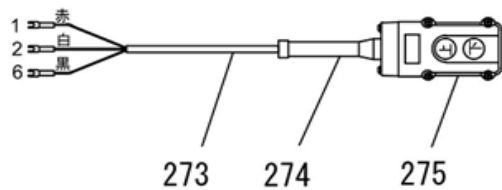
271 (モーターケーブルセット) 詳細図



276 (SOL1ケーブルセット) 詳細図



272 (押釦スイッチAS) 詳細図



277 (SOL2ケーブルセット) 詳細図

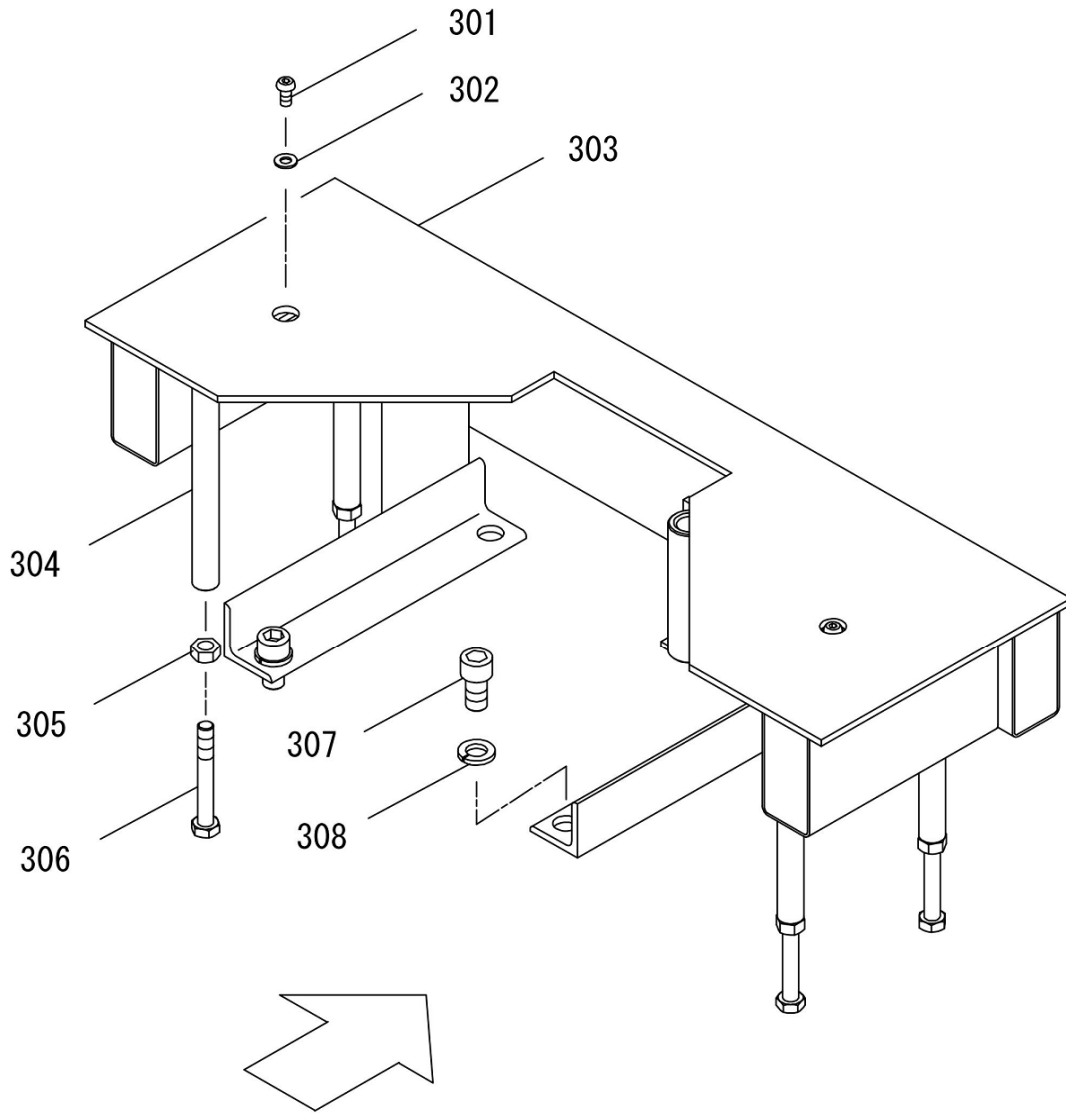


配線関係

WTSL15

図番	部品コード	品名	規格	変更時期・備考	単価(税別)			製品使用数 (参考)
WTS18	00794740	制御ボックスAS	(261~270)				都度見積	1
WTS19	00794720	配線AS	(WTS18・271・272・276・277)					1
261	51307611	制御ボックス					都度見積	1
262	80820622	マグネットSW&サーマル	SW-0(7シ)AC24V	TR-0N 9A(7-11) サーマル11A セット				1
263	80821297	端子台	TS-615 12P					1
264	80821853	膜付クロケット	SG-22A					2
265	80820840	トランス	P:200V S:24V 30VA					1
266	80820476	ヒューズホルダー	F-7111 1P	1Aヒューズ 2ヶ付				1
267	80820588	整流ブリッジ	S2VB60					1
268	80662275	I/Oリレー	G7T-1112S DC24(オムロン)	P7TF-05付				1
269	80666109	ダイオード	S3V60				都度見積	1
270	80820566	電解コンデンサ	4700 μF 35V					1
271	11438660	モーターケーブルセット					都度見積	1
272	00794760	押釦スイッチAS	(273~275)				都度見積	1
273	11438920	押釦スイッチケーブルセット	SVCTF1.25SX3芯-1000mm	(1・2・6)			都度見積	1
274	80821717	ケーブルブッシング	COBA1					1
275	80821461	押釦SW	COB81(コート無し)					1
276	11438880	SOL1ケーブルセット					都度見積	1
277	11438900	SOL2ケーブルセット					都度見積	1

WTS20



車両進入方向

部品価格表使用上のご注意

- この部品表は、仕様変更のため予告なく内容を変更することがあります。そのため、記載された内容と実物の形状が異なる場合がありますのでご注意ください。
- 部品ご注文の際は、品番と品名を必ず明記して下さい。品番のご指定のないとき、または機体番号及び製造年月のご連絡がない場合は、万一ご注文品と異なる部品を納入した場合でも当社は責任を負いませんのでご了承下さい。
- アッセンブリーの構成部は、WTS1等の専用アッセンブリーコードでご注文下さい。
- 品名にある〇〇〇〇ペアとは2個以上の単体部品を溶接し、1個の部品にしたものを言います。
- 当製品の補充部品は生産中止後20年間まで供給させていただきますが、補充部品供給可能期間内であっても供給できない部品(例えば部品コード欄に受注不可とあるもの)もありますのでご了承願います。
- 補充部品の保証期間は弊社出荷(納品)後、3ヶ月間とさせていただきますのでご了承願います。
- 品名欄に、【色確認】の記述がある部品につきましては、ご注文の際に塗装色を明記して下さい。



<http://bishamon.co.jp>

E-mail support@bishamon.co.jp

〒444-1394 本社 愛知県高浜市本郷町4丁目3-21 TEL:0566-53-1126 FAX:0566-53-1844
〒146-0083 東京 東京都大田区千鳥2丁目2-12 TEL:03-3759-9722 FAX:03-3759-9723
〒537-0002 大阪 大阪府大阪市東成区深江南2丁目3-22 TEL:06-6747-7617 FAX:06-6747-7618