

# TSL12・15

テストリフト

2003年6月発売開始

2006年9月仕様変更

## 部品表

初版発行年月	2007年2月
改訂版発行年月	2010年10月
改訂版発行年月	2011年11月
改訂版発行年月	2012年10月
改訂版発行年月	2014年3月
改訂版発行年月	2014年5月
改訂版発行年月	2015年2月
改訂版発行年月	2015年6月
改訂版発行年月	2017年5月
改訂版発行年月	2018年4月
改訂版発行年月	2021年11月
改訂版発行年月	2022年11月

## 2008年4月改訂箇所

ページ	図番	部品コード	品名	変更内容
5	58	80803061	ダストシール	部品コード・価格変更
15	264		6角穴付ホルト	履歴追加

## 2008年8月改訂箇所

13	201	11400040	コーションシール取付板	価格変更
15	TPF4-2	00205401	FアクリルアタッチメントAS(0609001~)	図番変更・履歴追加
	253	90761020	座金付6角穴付ホルト	価格変更

## 2009年1月改訂箇所

				価格全面改訂
--	--	--	--	--------

## 2010年5月改訂箇所

5	57	11347260	オーバフローチューブ	仕様追記 F1506-3600(黒)
11	162	75041080	モトリュチューブAS	197,198,199付
	199	80817662	インサートリング	INS-A12

## 2010年10月改訂箇所

11	150-1	80818392	コイル&鉄心	部品コード変更
----	-------	----------	--------	---------

## 2011年11月改訂箇所

5	60-1	11347400	ピストンロッド	履歴追加
	60-2	11347401	ピストンロッド	履歴追加
	63-1-1	11347460	ピストン	履歴追加
	63-1-2	11347461	ピストン	履歴追加
	63-2-1	11116521	MSピストン	履歴追加
	63-2-2	11349060	ピストン	履歴追加

## 2012年10月改訂箇所

9	129-2	00223341	ヘースヘア	履歴追加
15				表記変更

## 2014年3月改訂箇所

4	分解図変更		TSL1-1,1-2,2-1,2-2,TSL3、68追加	
5	TSL1-1	00223160	シリンダAS	規格欄変更
	TSL1-2	00223760	シリンダAS	規格欄変更
6	分解図変更		ML14追加	
12	分解図変更		207追加	
13	207	※	銘板	追加
14	分解図変更		TPF4-1,4-2,TSL5-1,5-2追加	
15	258	90930708	平座金	削除
	260	11412160	ローアームカラー	削除
	262	90930706	平座金	削除
	263	11412140	スライドラースプリング	削除
16	分解図変更		TSL6,TSL7追加	

## 2014年5月改訂箇所

7	104	11112440	MSアンロックシリンダ	価格変更
---	-----	----------	-------------	------

## 2015年2月改訂箇所

11	150	80818392	コイル&鉄心	価格変更
----	-----	----------	--------	------

## 2015年6月改訂箇所

3・7・11・13・15・17 変更時期・備考欄追加				
5	32-1	75041000	圧油管AS	履歴追加
	32-2	75041001	圧油管AS	追加
	56	80817225	エルボユニオン	部品コード・規格・価格変更
変更時期表記変更				
7	97	80817222	エルボユニオン	部品コード・規格・価格変更
変更時期表記変更				
11	170	80817225	エルボユニオン	部品コード・規格・価格変更
	184	80817471	ストレートユニオン	部品コード・規格・価格変更
13	209	80817221	エルボユニオン	部品コード・規格・価格変更
	214-1	80817203	ハーフユニオン	部品コード・規格・価格変更
	214-2	80817223	エルボユニオン	部品コード・規格・価格変更

## 2017年5月改訂箇所

4	分解図変更		表記変更(167へ・169へに油圧ユニット関係追記)	
6	分解図変更		表記変更(5図→油圧ユニット関係、183へ→油圧ユニット関係追記)	
7	104	受注不可	MSアンロックシリンダ	受注不可に変更
10	分解図変更		表記変更(2図→シリンダ関係、3図→降下止め関係)	

## 2018年4月改訂箇所

5	63-2-2	11349060	ピストン	使用数追記
---	--------	----------	------	-------

## 2021年11月改訂箇所

価格改定				
ヘーン数変更				
7	27	10230242	ヘッドシリンダ	受注不可に変更
19	282	11347180	防水キャップ	受注不可に変更

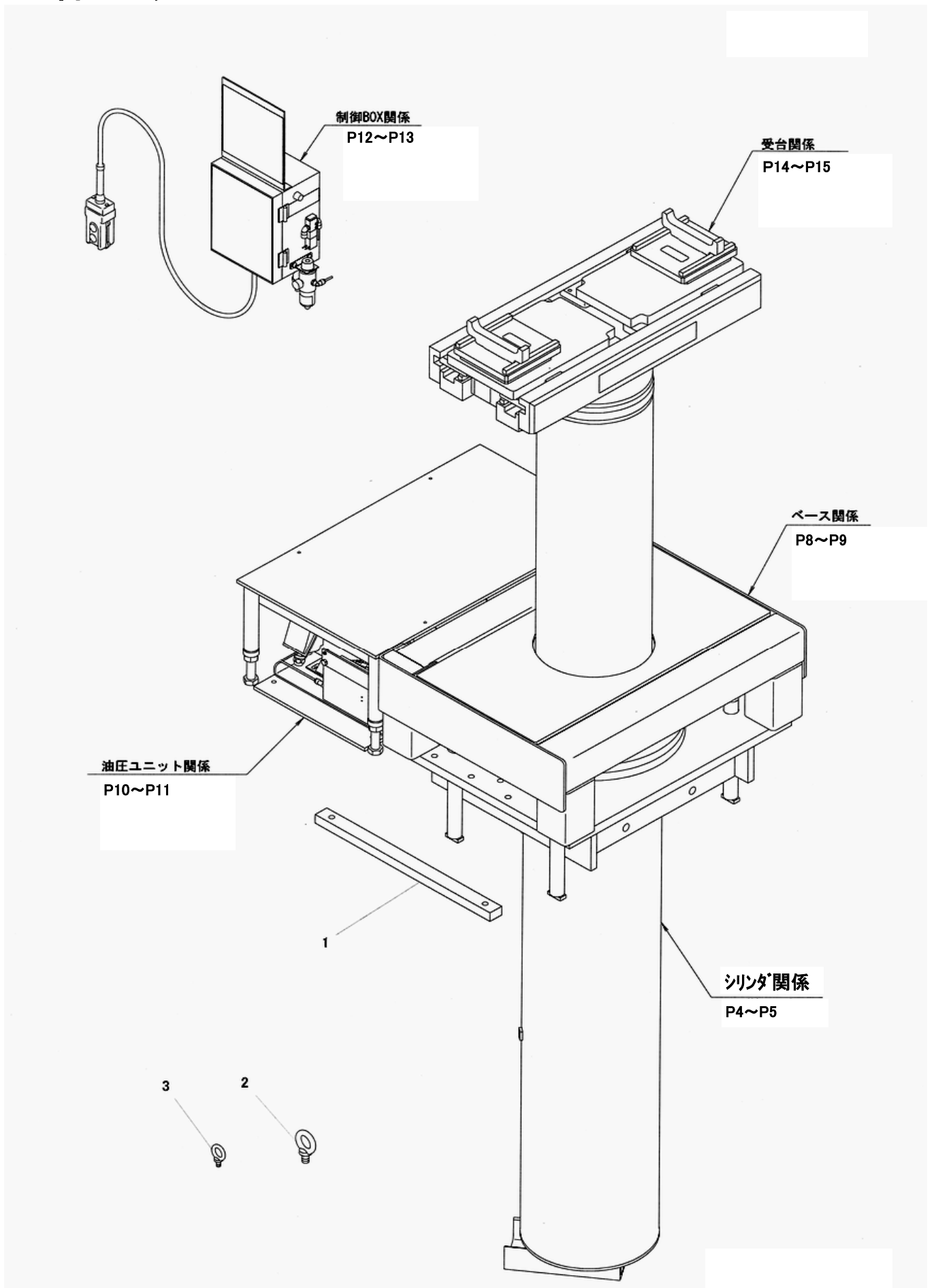
## 2022年11月改訂箇所

7	66	80800535	リング	備考欄変更
	67	90931706	ファイナリナット	備考欄変更
15	223	80820649	マグネットSW&サーマルSW	部品コード変更

# 目次

全体外観	4～5
シリンダ関係	6～7
降下止め爪関係	8～9
ベース関係	10～11
油圧ユニット関係	12～13
制御ボックス関係	14～15
受台関係	16～17
オプション関係	18～19

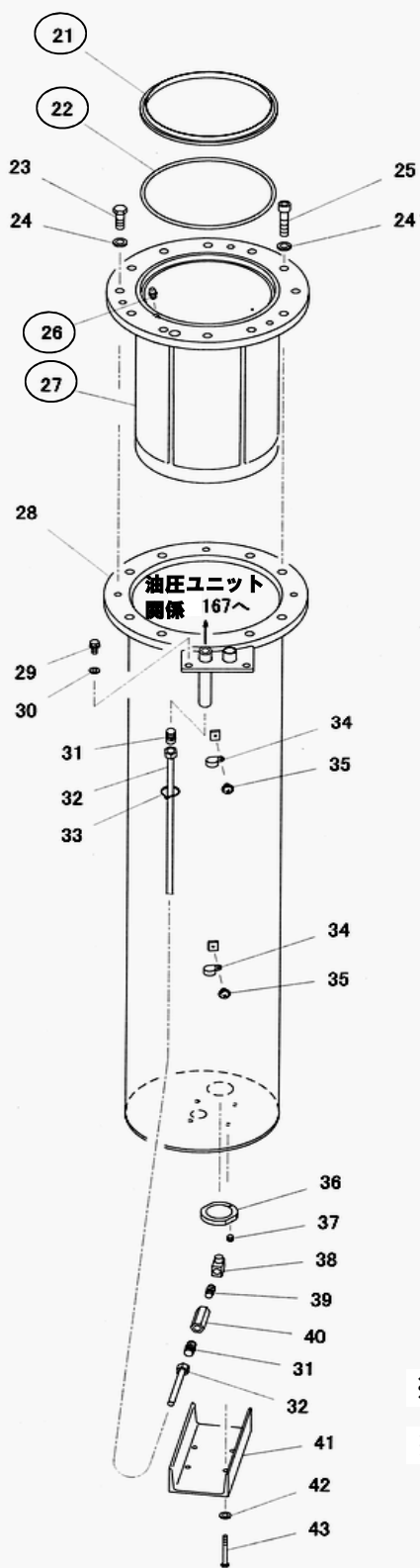
# 全体外観





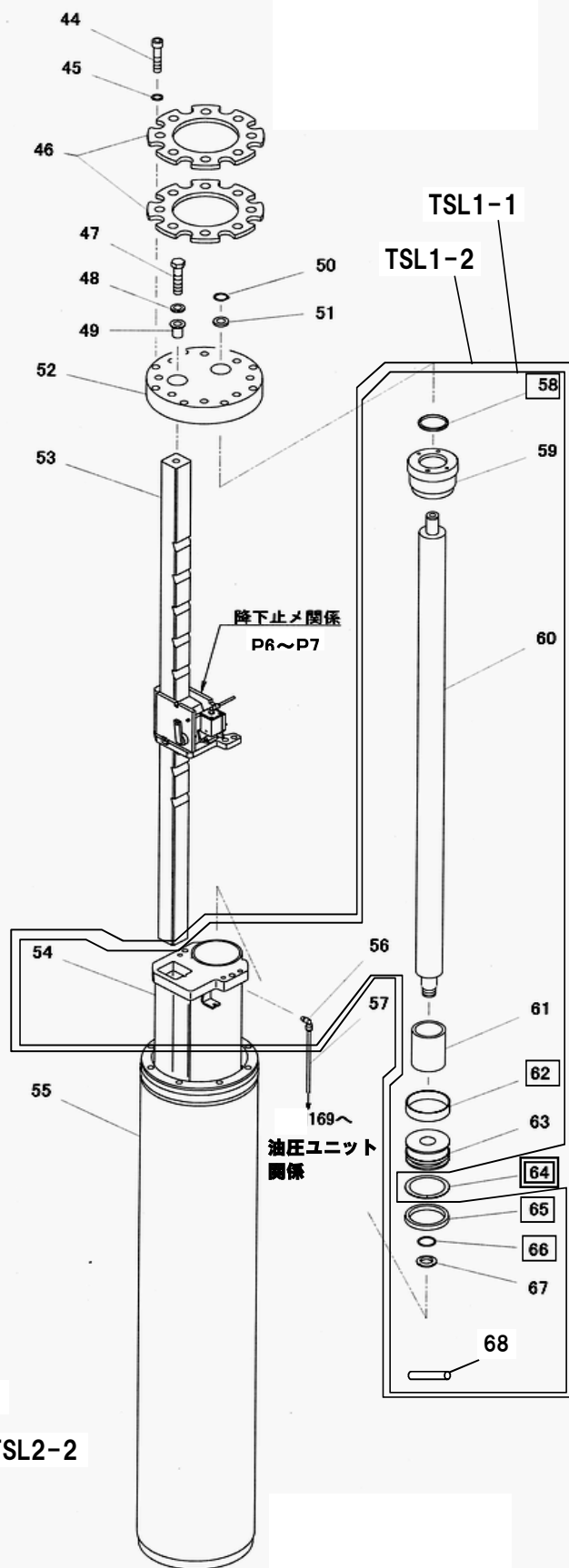
# シリンダ関係

※図中○印:TSL3



※図中□印:TSL2-1

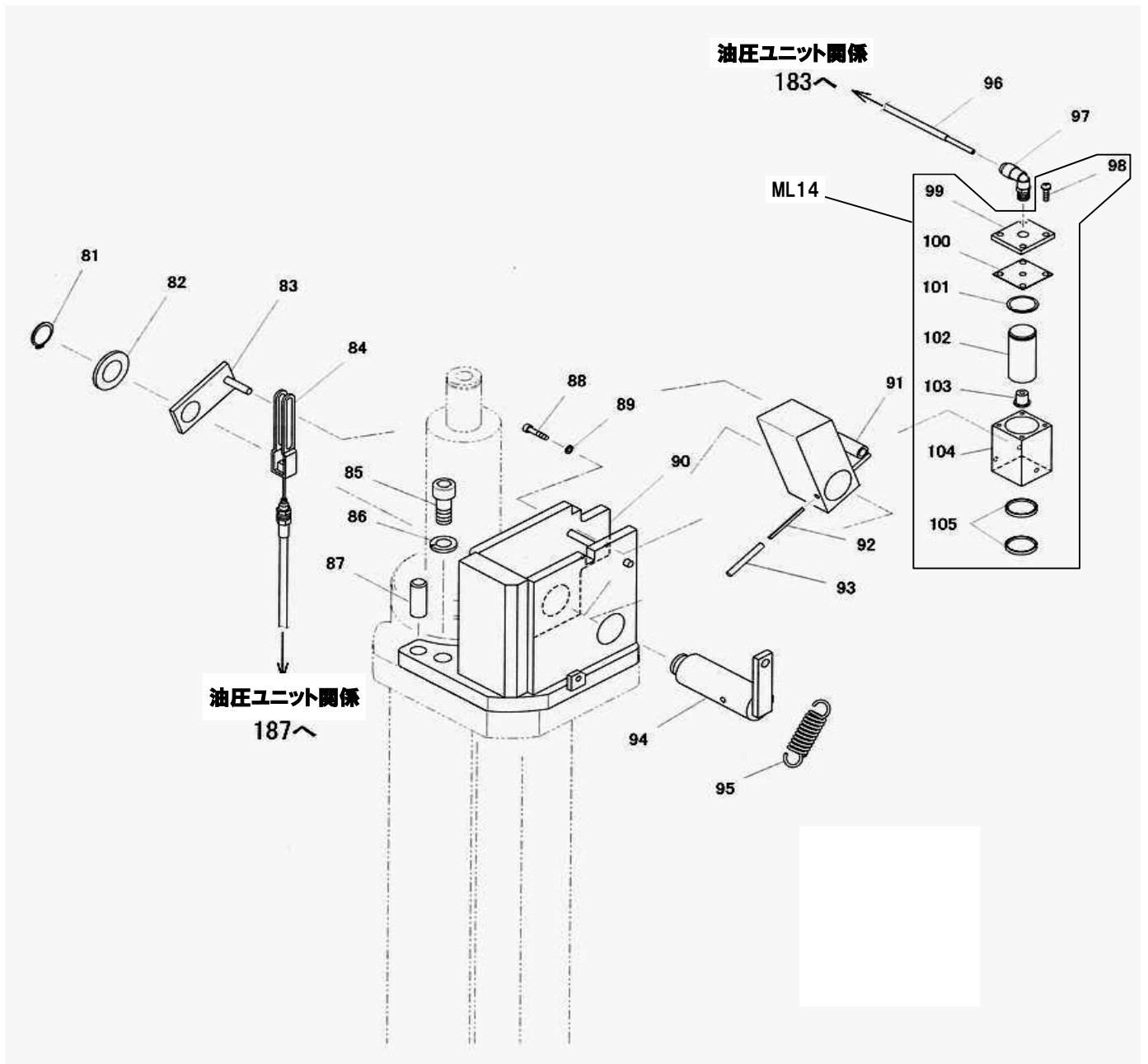
※図中□+ □印:TSL2-2



# TSL12・15

図番	部品コード	品名	規格	変更時期・備考	単価(税別)			製品使用数 (参考)	
								TSL12	TSL15
TSL1-1	00223160	シリンダAS	(54,56,58~63,65~68)					1	
TSL1-2	00223760	シリンダAS	(54,56,58~68)						1
TSL2-1	75041040	シリンダパッキンセット	(58,62,65,66)					1	
TSL2-2	75041300	シリンダパッキンセット	(58,62,64,65,66)						1
TSL3	75041020	ヘッドシリンダAS	(21,22,26,27)						1
21	50534131	ダストシール	φ264						1
22	80800100	Oリング	P265						1
23	90911645	6角ボルト	HB1645SE						4
24	90930516	ハネ座金	SW16SE						12
25	90921671	6角穴付ボルト	HSB1670ダクロ						8
26	80827006	グリスニップル	GNAM6X0.75						1
27	受注不可	ヘッドシリンダ		TSL3で交換の事				受注不可	1
28-1	受注不可	外筒ヘア						受注不可	1
28-2	受注不可	外筒ヘア						受注不可	1
29	90791025	座金付6角ボルト	HBPS1025SE						2
30	90930710	平座金	PW10SE						2
31	80814912	コネクタ	HS-S-12X3/8						2
32-1	75041000	圧油管AS	スリーブ・ナット付	(~08/07)					1
32-2	75041001	圧油管AS	スリーブ・ナット付	(08/08~)					1
33	80825291	ハンタイ	CV-150						2
34	80825523	ナイロンクランプ	NK-13N						2
35	90780510	座金組込ナベ・小ネジ	MSRPS0510SE						2
36	10230091	エンドナット							1
37	90964608	6角穴付止メネジ	HSS0608トカリ						1
38	80813103	オスメスエルボ	HS-BC-3/8						1
39	80814503	ニップル	HS-NA-3/8						1
40	80818553	ヒューズ弁	V3036-001						1
41	11505080	圧油管カバー							1
42	90930508	ハネ座金	SW08SE						4
43	90910880	6角ボルト	HB0880SE						4
44	90921680	6角穴付ボルト	HSB1680						8
45	91100516	皿ハネ座金	CDW2H16						8
46	11347220	受台スベーク							2
47	90911885	6角ボルト	HB1885SE						1
48	90930518	ハネ座金	SW18SE						1
49	11474501	ラックホルダカラー							1
50	80845017	軸用O型止メ輪	RRO28						1
51	11316240	キャッチキヤスベーク							1
52	11347820	ラムキャップ							1
53	11347200	ラック							1
54	00223180	シリンダハイフヘア							1
55	00223140	ラムハイフヘア							1
56	80817225	エルボユニオン	ZL-061						1
57	11347260	オーパフローチューブ	F1506-3600(黒)						1
58	80803061	ダストシール	SDR-60						1
59	11347420	シリンダカバー							1
60-1	11347400	ピストンロッド		(~10/12)					1
60-2	11347401	ピストンロッド		(11/01~)					1
61	11347440	シリンダスベーク							1
62	51329690	ウェアリング							1
63-1-1	11347460	ピストン		(~10/12)				1	
63-1-2	11347461	ピストン		(11/01~)				1	
63-2-1	11116521	MSピストン		(~10/12)					1
63-2-2	11349060	ピストン		(11/01~)					1
64	80806800	バックアップリング	TC-GPY-100						1
65	80802800	Uパッキン	GPY-100						1
66	80800535	Oリング	P35-1B	(~10/12,以降無し)					1
67	90931706	ファイナUナット	FU06SC	(~10/12,以降無し)					1
68	90800890	ロールピン	SRP0890	(11/01~)					1

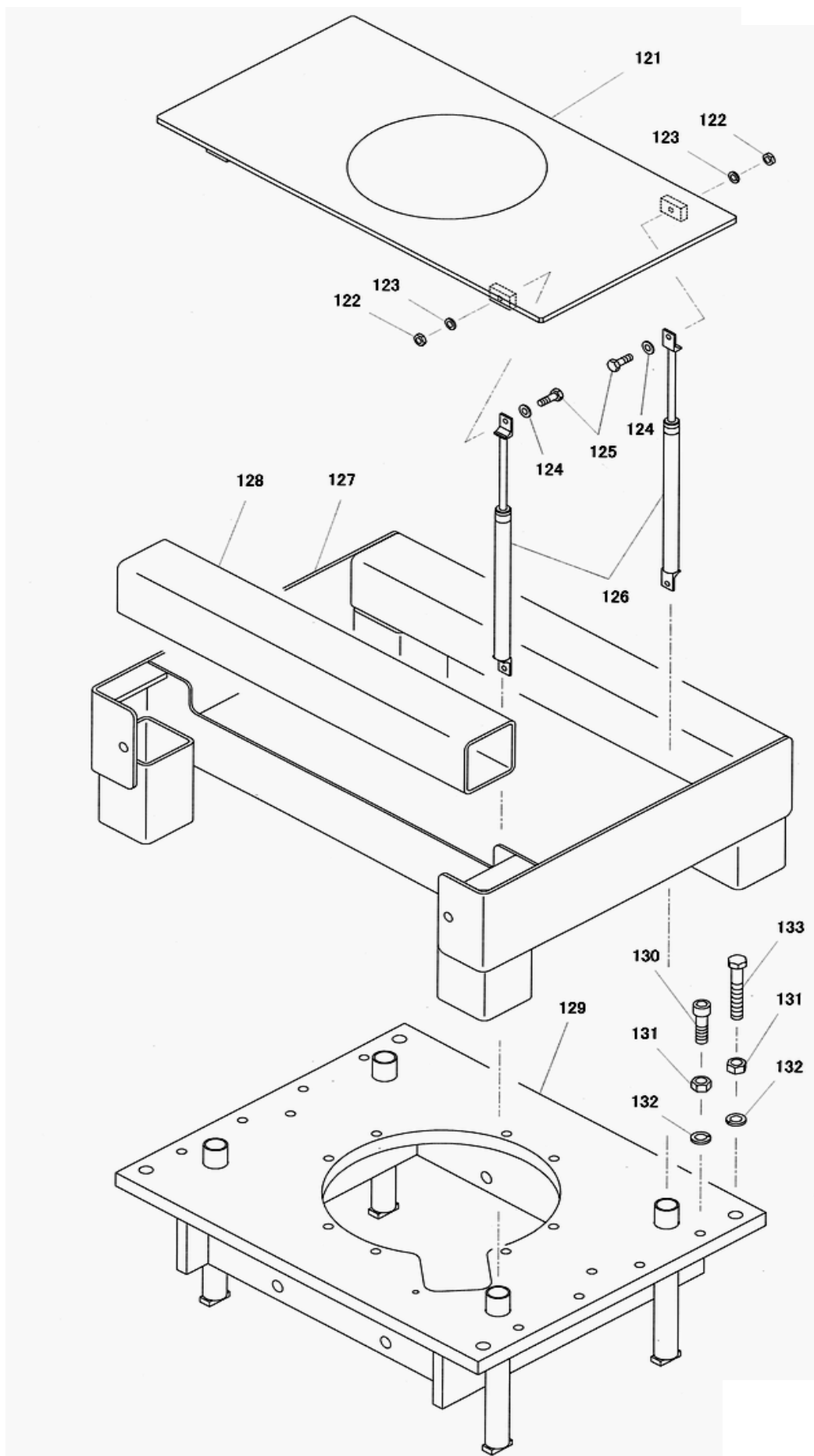
# 降下止め関係





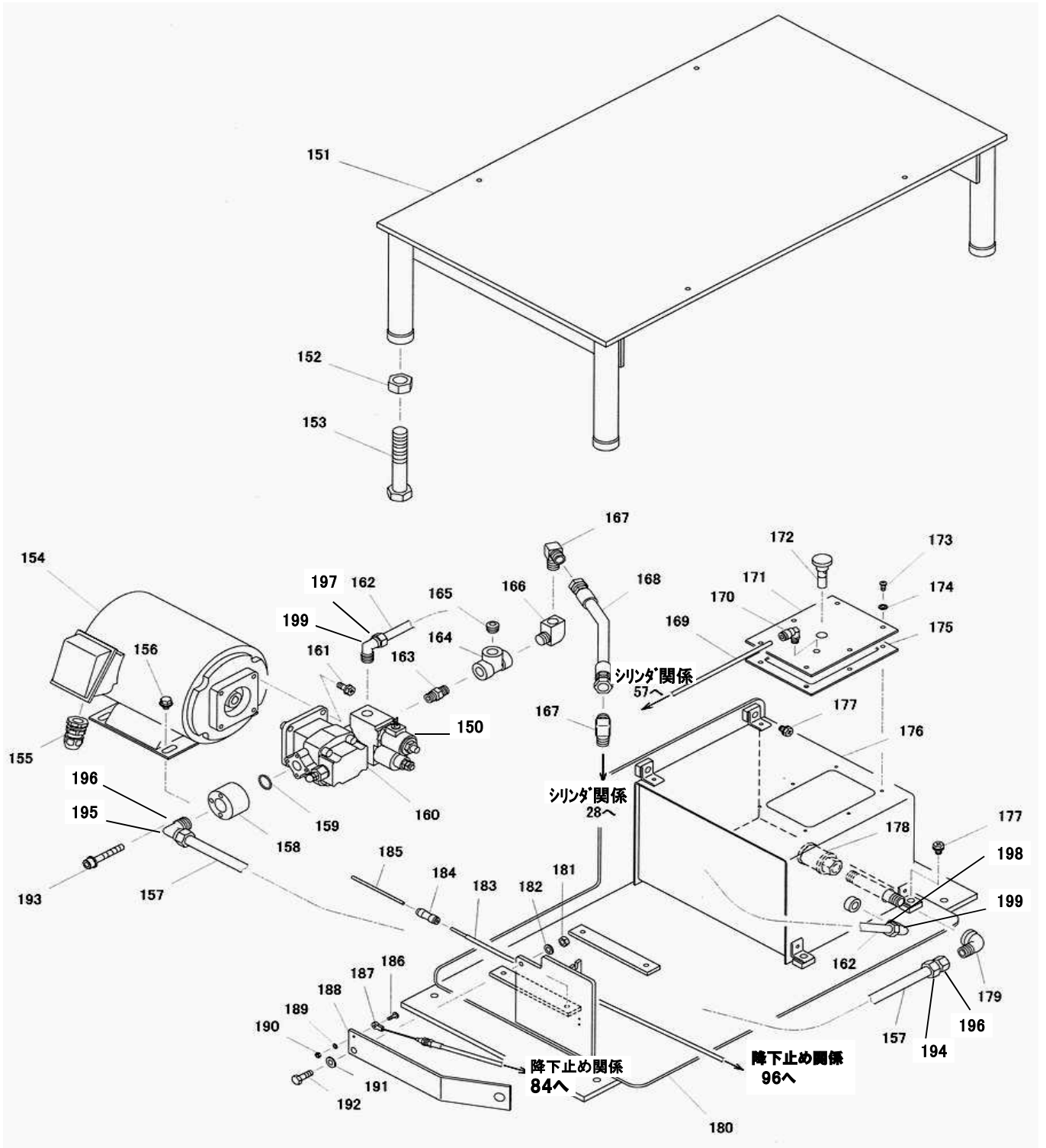


# ベース関係





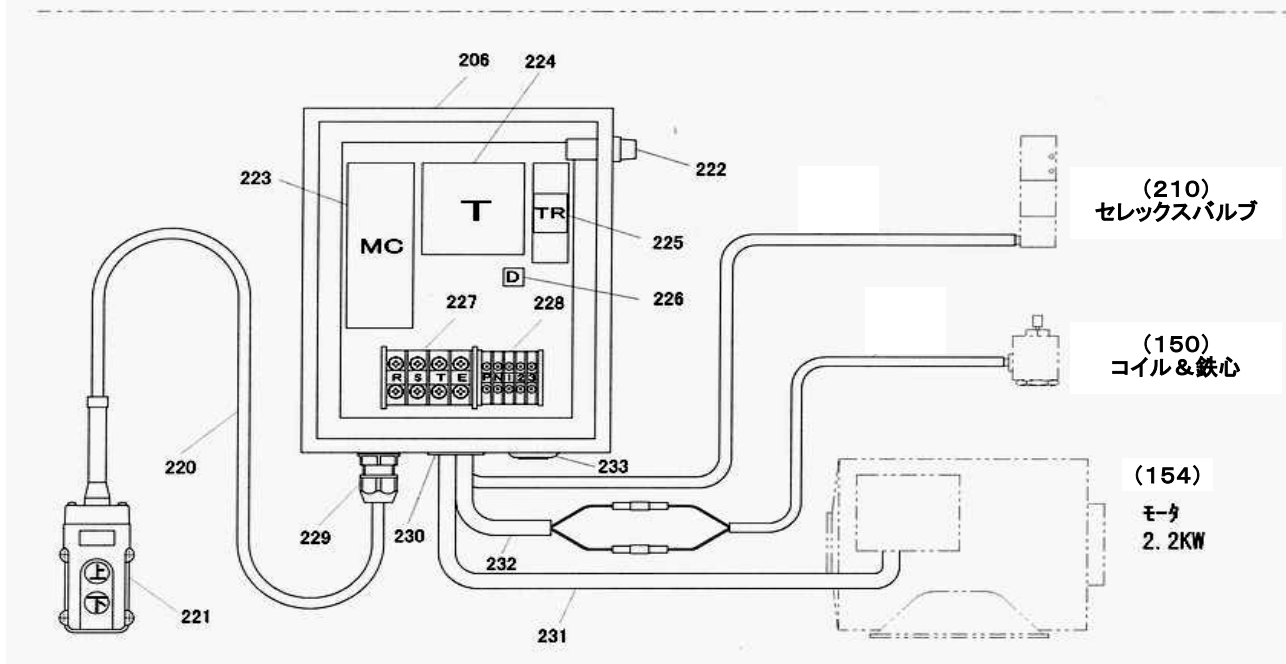
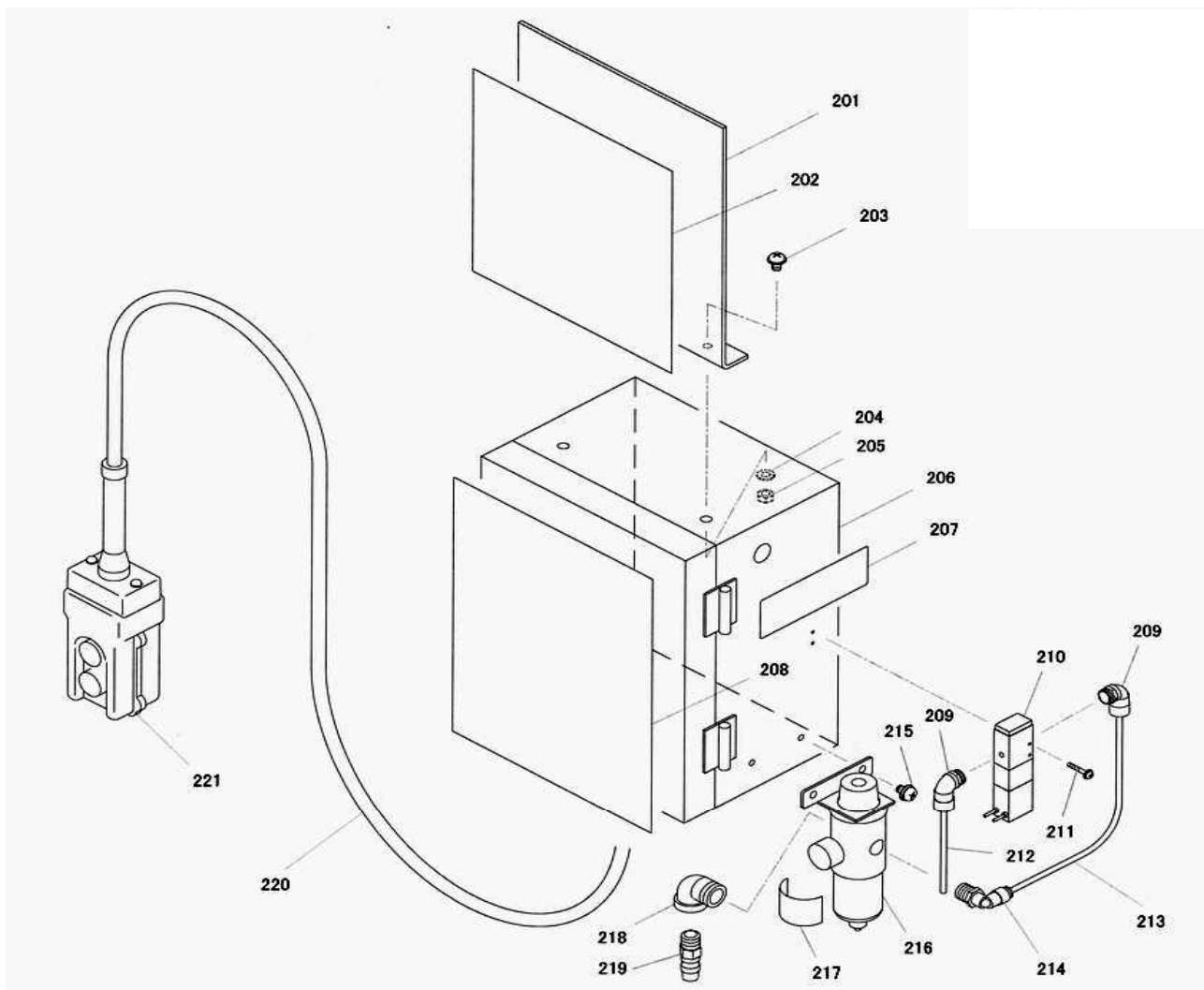
# 油圧ユニット関係



## TSL12・15

図番	部品コード	品名	規格	変更時期・備考	単価(税別)				製品使用数 (参考)	
									TSL12	TSL15
TSL4	00223440	ユニットカバーAS	(151~153)							1
150	80818392	コイル&鉄心	DC24V							1
151	00223460	ユニットカバーヘア	【色確認】							1
152	90930120	6角ナット	HN20SE							4
153	90912003	6角ホルト	HB20110SE全							4
154	80820020	モータ	TWC4901AG(サンウ)							1
155	80821782	ケーブルコネクタ	SK-12M							1
156	90790812	座金付6角ホルト	HBPS0812SE							4
157	75041060	給油管AS	194,195,196付							1
158	10611121	ポンプ継手A								1
159	80800018	Oリング	P20							1
160	80818398	コンビネーションポンプ	GPYL6.2A9S2L466							1
161	90770820	座金付6角ホルト	HBS0820SE+溝付							4
162	75041080	モトリュチューブAS	197,198,199付							1
163	80814503	ニップル	HS-NA-3/8							1
164	80814016	チー	HS-TC-3/8							1
165	80850013	6角穴付プラグ	HSP3/8シールテープ付							1
166	80813103	オスメスエルボ	HS-BC-3/8							1
167	80812971	アダプタ	NO14(G3/8XR3/8)(トーカイ)							1
168	11348040	高压ホース								1
169	11347260	オーバーフローチューブ	F1506-3600							1
170	80817225	エルボユニオン	ZL-061							1
171	11348020	タンク蓋	【色確認】							1
172	00121160	レベルカバーAS								1
173	90940512	ナベ小ネジ	MSR0512SE							6
174	80803805	シールワッシャ	W05							6
175	50630045	カスケット								1
176	00125340	オイルタンクヘア	【色確認】							1
177	90770812	座金付6角ホルト	HBS0812SE+溝付							4
178	80818933	ストレナ	YMD-30310-10							1
179	80810703	オスメスエルボ	STE3/8SE							1
180	00223420	ユニットベースヘア								1
181	90930108	6角ナット	HN08SE							1
182	90930508	ハネ座金	SW08SE							1
183	11347600	エアチューブS	PX0401-3600							1
184	80817471	ストレートユニオン	ZS-040							1
185	11348120	エアチューブL	F1504-10000							1
186	90750415	座金組込ナベ小ネジ	MSRP0415SE							1
187	50542180	コントロールケーブル								1
188	11348100	爪解除レバー	【色確認】							1
189	90930504	ハネ座金	SW04SE							1
190	90930104	6角ナット	HN04SE							1
191	90930708	平座金	PW08SE							1
192	90910825	6角ホルト	HB0825SE							1
193	90760645	座金付6角穴付ホルト	HSBS0645							3
194	80817340	メスユニオン	MP-5153							1
195	80817380	エルボユニオン	ML-2154							1
196	80817615	インサートリング	INS-F15							2
197	80817334	エルボユニオン	ML-2123							1
198	80817336	エルボユニオン	ML-2122							1
199	80817662	インサートリング	INS-A12							2

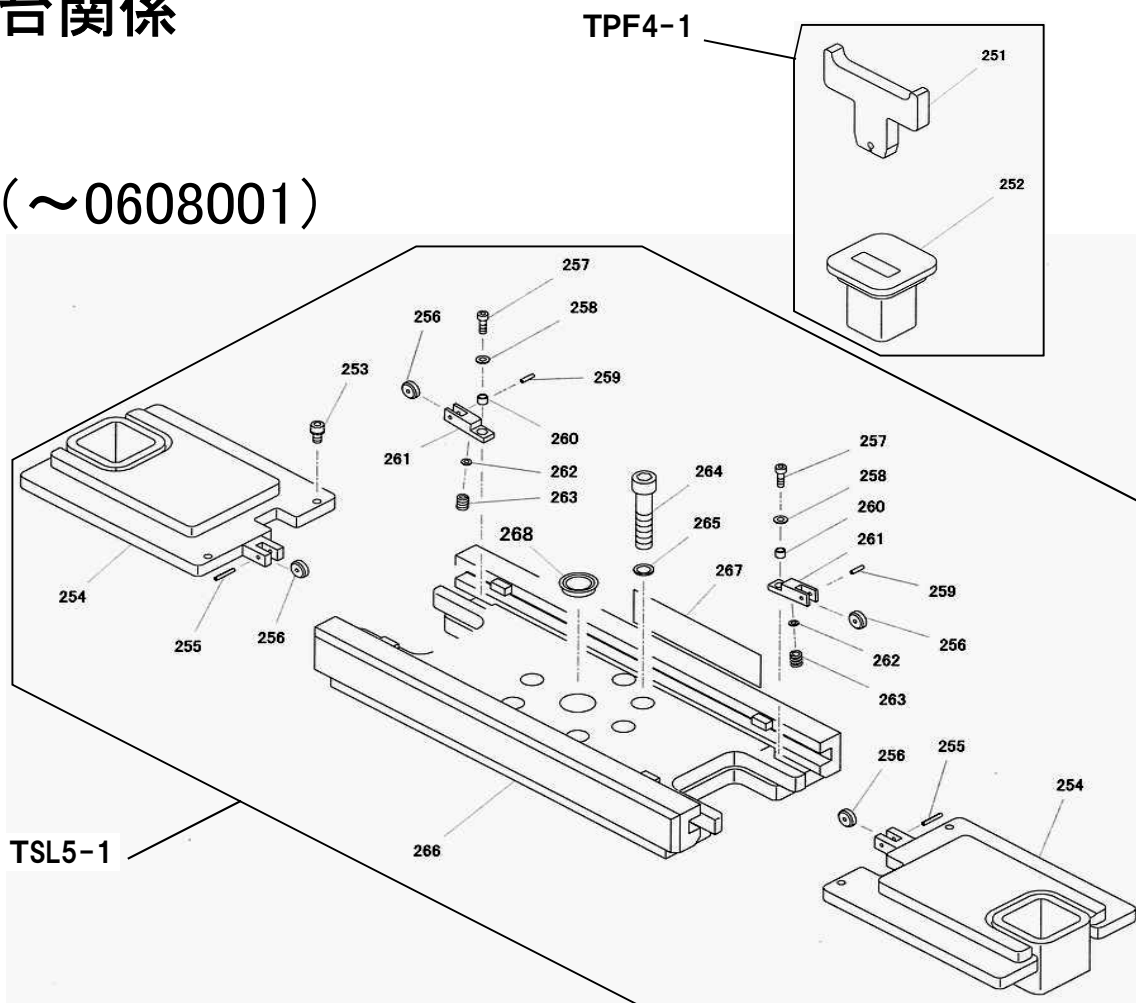
# 制御BOX関係



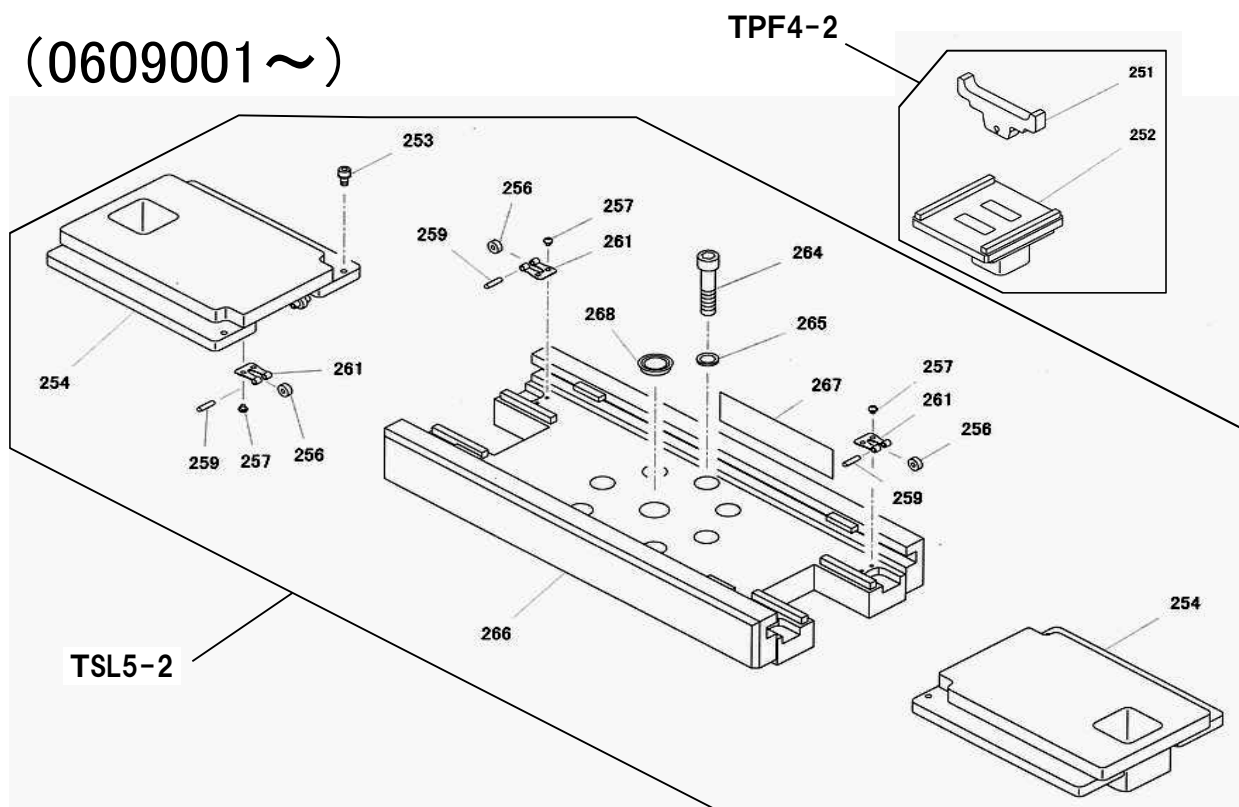
図番	部品コード	品名	規格	変更時期・備考	単価(税別)			製品使用数 (参考)	
								TSL12	TSL15
201	11400040	コーションシール取付板						1	
202	11347020	コーションシールA						1	
203	90750610	座金組込ナベ小ネジ	MSRP0610SE					2	
204	90930506	ハネ座金	SW06SE					2	
205	90930106	六角ナット	HN06SE					2	
206	11348220	制御ボックス						1	
207	都度見積	銘板			都度見積				1
208	11347040	コーションシールB						1	
209	80817221	エルボユニオン	ZL-045M					2	
210	80821105	セレックスバルブ	3KA110-M5					1	
211	90780320	座金組込ナベ小ネジ	MSRPS0320SE					2	
212	11348120	エアチューブL	F1504-10000					1	
213	51110100	中継チューブ	F1504-160					1	
214-1	80817203	ハーフユニオン	ZH-042	(~0501003)				1	
214-2	80817223	エルボユニオン	ZL-042	(0501004~)				1	
215	90780610	座金組込ナベ小ネジ	MSRPS0610SE					2	
216	80821172	フィルタレギュレータ	B7019-2C-MB					1	
217	50627281	コーションシールE						1	
218	80810702	オスメスエルボ	STE1/4SE					1	
219	80827504	エアチャックオス	PT1/4					1	
220	70015600	押ボタンスイッチ+ケーブル	COB61+コード (0.75SQ-10000)					1	
221	71317600	押ボタンSW	COB61					1	
222	80662390	ヒュースホルダ	F-4000					1	
223	80820649	マグネットSW&サーマルSW	SW-O/GDC24V					1	
224	80820832	トランス	P:200VS:20V					1	
225	80820416	タイマー	H3Y-2DC24V5S					1	
226	80820596	整流器	S2VB20					1	
227	75041180	端子台	TU-304P					1	
228	75041200	端子台	TU-105P					1	
229	80821781	ケーブルコネクタ	SK-12S					1	
230	80821695	ワンスタッチブッシュ	TB-2533					1	
231	75041140	モータケーブル						1	
232	75041120	セイキョケーブル						1	
233	80657900	ゴムブッシュ	GB-25					1	

# 受台関係

(~0608001)



(0609001~)

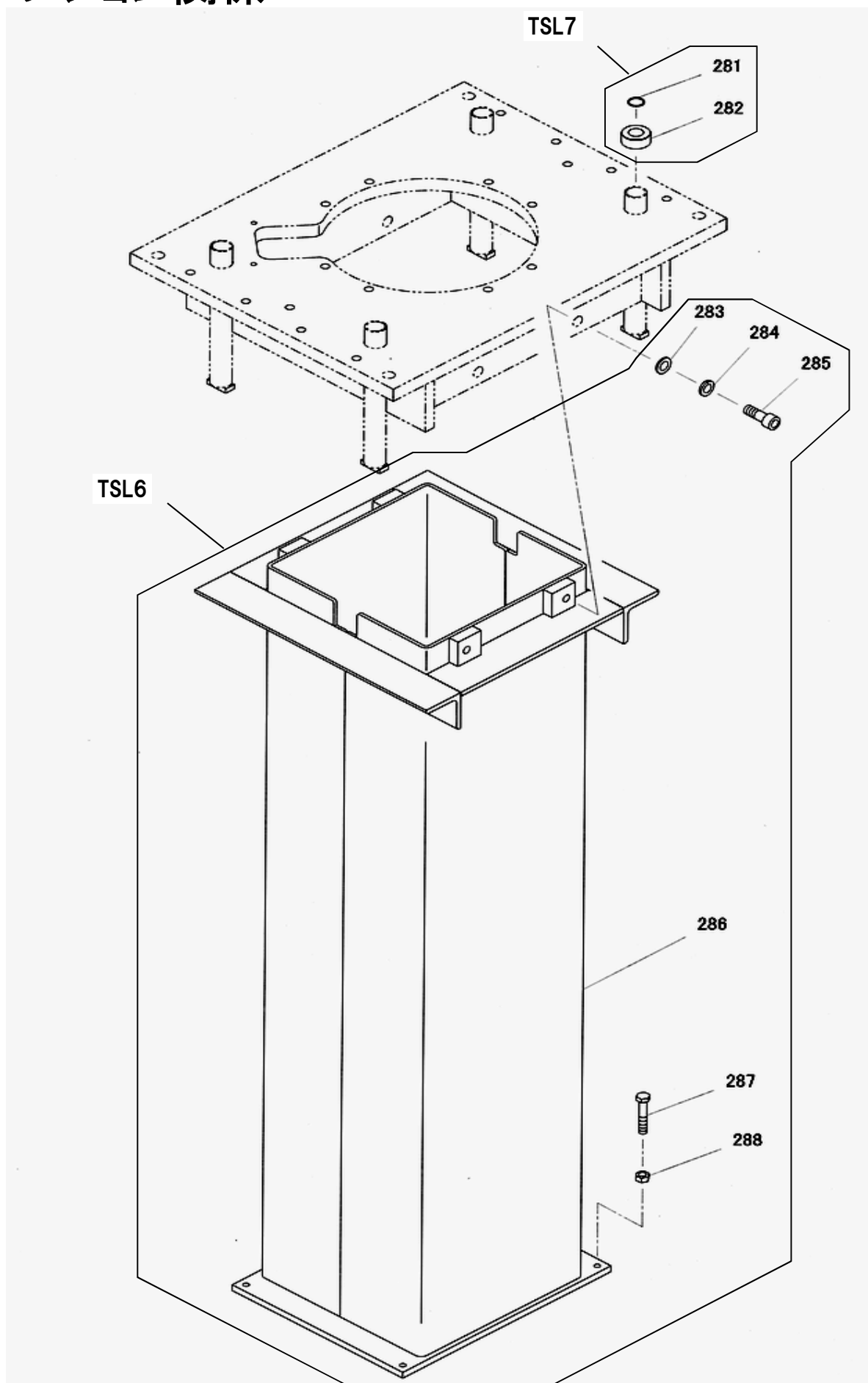




# TSL12・15

図番	部品コード	品名	規格	変更時期・備考	単価(税別)			製品使用数 (参考)	
								TSL12	TSL15
<b>旧型タイプ(～0608001)</b>									
TPF4-1	00205400	FアクスルアタッチメントAS	(251-1,252-1)	(～0608001)					2
TSL5-1	受注不可	移動受台AS	(253～267)	(～0608001) TSL5-2で交換の事	受注不可				1
251-1	11412380	アタッチメントFA	【色確認】	(～0608001)					2
252-1	00205420	FAアタッチメントヘア	【色確認】	(～0608001)					2
253	90761020	座金付6角穴付ホルト	HSBS1020						4
254-1	00205340	スライドヘア	【色確認】	(～0608001)					2
255	90980532	ロールピン	SRP0532	(～0608001)					2
256-1	11520680	ローラ25		(～0608001)					6
257-1	90920825	6角穴付ホルト	HSB0825	(～0608001)					4
258	90930708	平座金	PW08SE						4
259-1	90980520	ロールピン	SRP0520	(～0608001)					4
260	11412160	ローラアームカラー							4
261-1	11412120	スライドローラアーム		(～0608001)					4
262	90930706	平座金	PW06SE						4
263	11412140	スライドローラスプリング							4
264-1	90922100	6角穴付ホルト	HSB20100	(～0608001)					8
265	91100520	皿ハネ座金	CDW2H20						8
266-1	受注不可	移動受台ヘア		(～0608001) TSL5-2で交換の事	受注不可				1
267-1	52611402	ビシヤモンシール		(～0608001)					1
268	80808070	メラフラタ	EZ0286E						1
<b>新型タイプ(0609001～)</b>									
TPF4-2	00205401	FアクスルアタッチメントAS	(251-2,252-2)	(0609001～)					2
TSL5-2	75041160	移動受台AS(シール付) 【色確認】	(253,254,256,257,259, 261,264～267)	(0609001～)					1
251-2	11412381	アタッチメントFA	【色確認】	(0609001～)					2
252-2	00205421	FAアタッチメントヘア	【色確認】	(0609001～)					2
253	90761020	座金付6角穴付ホルト	HSBS1020						4
254-2	00205341	スライドヘア	【色確認】	(0609001～)					2
256-2	11331840	スライドローラ		(0609001～)					8
257-2	90750608	座金組込ナベ小ネジ	MSRP0610SE	(0609001～)					16
259-2	11317640	ハネ軸		(0609001～)					8
261-2	11317681	スライドローラハネ		(0609001～)					8
264-2	90922090	6角穴付ホルト	HSB2090	(0609001～0612002)					8
264-3	90922085	6角穴付ホルト	HSB2085	(0612003～)					8
265	91100520	皿ハネ座金	CDW2H20						8
266-2	00205381	移動受台ヘア	【色確認】	(0609001～)					1
267-2	52611403	ビシヤモンシール		(0609001～)					1
268	80808070	メラフラタ	EZ0286E						1

# オプション関係





## 部品価格表使用上のご注意

- この部品表は、仕様変更のため予告なく内容を変更することがあります。そのため、記載された内容と実物の形状が異なる場合がありますのでご注意ください。
- 部品ご注文の際は、品番と品名を必ず明記して下さい。品番のご指定のないとき、または機体番号及び製造年月のご連絡がない場合は、万一ご注文品と異なる部品を納入した場合でも当社は責任を負いませんのでご了承下さい。
- アッセンブリーの構成部は、TPF15等の専用アッセンブリーコードでご注文下さい。
- 品名にある〇〇〇〇ペアとは2個以上の単体部品を溶接し、1個の部品にしたものを言います。
- 当製品の補充部品は生産中止後20年間まで供給させていただきますが、補充部品供給可能期間内であっても供給できない部品(例えば部品コード欄に受注不可とあるもの)もありますのでご了承願います。
- 補充部品の保証期間は弊社出荷(納品)後、3ヶ月間とさせていただきますのでご了承願います。
- 品名欄に、【色確認】の記述がある部品につきましては、ご注文の際に塗装色を明記して下さい。



<http://bishamon.co.jp>

E-mail [support@bishamon.co.jp](mailto:support@bishamon.co.jp)

〒444-1394 本社 愛知県高浜市本郷町4丁目3-21 TEL:0566-53-1126 FAX:0566-53-1844  
〒146-0083 東京 東京都大田区千鳥2丁目2-12 TEL:03-3759-9722 FAX:03-3759-9723  
〒537-0002 大阪 大阪府大阪市東成区深江南2丁目3-22 TEL:06-6747-7617 FAX:06-6747-7618