

## マルチリフトシリーズ マルチフラット

**MUS40UF**

※2004年5月発売開始  
※2006年1月モデルチェンジ

**MUS40EUF**

※2004年5月発売開始  
※2005年12月生産中止

**MUS40UFJ・MUS40UFL・MUS40UFLJ**

※2006年1月発売開始

**MUS30HUF**

※2004年5月発売開始  
※2006年1月モデルチェンジ

**MUS30HUFJ・MUS30HUFL・MUS30HUFLJ**

※2006年1月発売開始

## 部品表

改訂版発行年月	2019年8月
改訂版発行年月	2019年9月
改訂版発行年月	2019年12月
改訂版発行年月	2020年6月
改訂版発行年月	2020年8月
改訂版発行年月	2020年11月
改訂版発行年月	2021年1月
改訂版発行年月	2021年5月
改訂版発行年月	2021年6月
改訂版発行年月	2021年11月
改訂版発行年月	2022年5月
改訂版発行年月	2022年11月
改訂版発行年月	2023年5月
改訂版発行年月	2023年11月

2012年10月発表更新	更新	更新	更新	更新
22	更新	521-2	1103192	1103192
23	更新	522	1103193	1103193
24	更新	523-2	1103194	1103194
25	更新	524	1103195	1103195
26	更新	525	1103196	1103196
27	更新	526	1103197	1103197
28	更新	527	1103198	1103198
29	更新	528	1103199	1103199
30	更新	529	1103200	1103200
31	更新	530	1103201	1103201
32	更新	531	1103202	1103202
33	更新	532	1103203	1103203
34	更新	533	1103204	1103204
35	更新	534	1103205	1103205
36	更新	535	1103206	1103206
37	更新	536	1103207	1103207
38	更新	537	1103208	1103208
39	更新	538	1103209	1103209
40	更新	539	1103210	1103210
41	更新	540	1103211	1103211
42	更新	541	1103212	1103212
43	更新	542	1103213	1103213
44	更新	543	1103214	1103214
45	更新	544	1103215	1103215
46	更新	545	1103216	1103216
47	更新	546	1103217	1103217
48	更新	547	1103218	1103218
49	更新	548	1103219	1103219
50	更新	549	1103220	1103220

2012年11月発表更新	更新	更新	更新	更新
51	更新	550	1103221	1103221
52	更新	551	1103222	1103222
53	更新	552	1103223	1103223
54	更新	553	1103224	1103224
55	更新	554	1103225	1103225
56	更新	555	1103226	1103226
57	更新	556	1103227	1103227
58	更新	557	1103228	1103228
59	更新	558	1103229	1103229
60	更新	559	1103230	1103230

2012年12月発表更新	更新	更新	更新	更新
61	更新	560	1103231	1103231
62	更新	561	1103232	1103232
63	更新	562	1103233	1103233
64	更新	563	1103234	1103234
65	更新	564	1103235	1103235
66	更新	565	1103236	1103236
67	更新	566	1103237	1103237
68	更新	567	1103238	1103238
69	更新	568	1103239	1103239
70	更新	569	1103240	1103240

2013年1月発表更新	更新	更新	更新	更新
71	更新	570	1103241	1103241
72	更新	571	1103242	1103242
73	更新	572	1103243	1103243
74	更新	573	1103244	1103244
75	更新	574	1103245	1103245
76	更新	575	1103246	1103246
77	更新	576	1103247	1103247
78	更新	577	1103248	1103248
79	更新	578	1103249	1103249
80	更新	579	1103250	1103250

2013年2月発表更新	更新	更新	更新	更新
81	更新	580	1103251	1103251
82	更新	581	1103252	1103252
83	更新	582	1103253	1103253
84	更新	583	1103254	1103254
85	更新	584	1103255	1103255
86	更新	585	1103256	1103256
87	更新	586	1103257	1103257
88	更新	587	1103258	1103258
89	更新	588	1103259	1103259
90	更新	589	1103260	1103260

2013年3月発表更新	更新	更新	更新	更新
91	更新	590	1103261	1103261
92	更新	591	1103262	1103262
93	更新	592	1103263	1103263
94	更新	593	1103264	1103264
95	更新	594	1103265	1103265
96	更新	595	1103266	1103266
97	更新	596	1103267	1103267
98	更新	597	1103268	1103268
99	更新	598	1103269	1103269
100	更新	599	1103270	1103270

2013年4月発表更新	更新	更新	更新	更新
101	更新	600	1103271	1103271
102	更新	601	1103272	1103272
103	更新	602	1103273	1103273
104	更新	603	1103274	1103274
105	更新	604	1103275	1103275
106	更新	605	1103276	1103276
107	更新	606	1103277	1103277
108	更新	607	1103278	1103278
109	更新	608	1103279	1103279
110	更新	609	1103280	1103280

2013年5月発表更新	更新	更新	更新	更新
111	更新	610	1103281	1103281
112	更新	611	1103282	1103282
113	更新	612	1103283	1103283
114	更新	613	1103284	1103284
115	更新	614	1103285	1103285
116	更新	615	1103286	1103286
117	更新	616	1103287	1103287
118	更新	617	1103288	1103288
119	更新	618	1103289	1103289
120	更新	619	1103290	1103290

2013年6月発表更新	更新	更新	更新	更新
121	更新	620	1103291	1103291
122	更新	621	1103292	1103292
123	更新	622	1103293	1103293
124	更新	623	1103294	1103294
125	更新	624	1103295	1103295
126	更新	625	1103296	1103296
127	更新	626	1103297	1103297
128	更新	627	1103298	1103298
129	更新	628	1103299	1103299
130	更新	629	1103300	1103300

2013年7月発表更新	更新	更新	更新	更新
131	更新	630	1103301	1103301
132	更新	631	1103302	1103302
133	更新	632	1103303	1103303
134	更新	633	1103304	1103304
135	更新	634	1103305	1103305
136	更新	635	1103306	1103306
137	更新	636	1103307	1103307
138	更新	637	1103308	1103308
139	更新	638	1103309	1103309
140	更新	639	1103310	1103310

2013年8月発表更新	更新	更新	更新	更新
141	更新	640	1103311	1103311
142	更新	641	1103312	1103312
143	更新	642	1103313	1103313
144	更新	643	1103314	1103314
145	更新	644	1103315	1103315
146	更新	645	1103316	1103316
147	更新	646	1103317	1103317
148	更新	647	1103318	1103318
149	更新	648	1103319	1103319
150	更新	649	1103320	1103320

2013年9月発表更新	更新	更新	更新	更新
151	更新	650	1103321	1103321
152	更新	651	1103322	1103322
153	更新	652	1103323	1103323
154	更新	653	1103324	1103324
155	更新	654	1103325	1103325
156	更新	655	1103326	1103326
157	更新	656	1103327	1103327
158	更新	657	1103328	1103328
159	更新	658	1103329	1103329
160	更新	659	1103330	1103330

2013年10月発表更新	更新	更新	更新	更新
161	更新	660	1103331	1103331
162	更新	661	1103332	1103332
163	更新	662	1103333	1103333
164	更新	663	1103334	1103334
165	更新	664	1103335	1103335
166	更新	665	1103336	1103336
167	更新	666	1103337	1103337
168	更新	667	1103338	1103338
169	更新	668	1103339	1103339
170	更新	669	1103340	1103340

2013年11月発表更新	更新	更新	更新	更新
171	更新	670	1103341	1103341
172	更新	671	1103342	1103342
173	更新	672	1103343	1103343
174	更新	673	1103344	1103344
175	更新	674	1103345	1103345
176	更新	675	1103346	1103346
177	更新	676	1103347	1103347
178	更新	677	1103348	1103348
179	更新	678	1103349	1103349
180	更新	679	1103350	1103350

2013年12月発表更新	更新	更新	更新	更新
181	更新	680	1103351	1103351
182	更新	681	1103352	1103352
183	更新	682	1103353	1103353
184	更新	683	1103354	1103354
185	更新	684	1103355	1103355
186	更新	685	1103356	1103356
187	更新	686	1103357	1103357
188	更新	687	1103358	1103358
189	更新	688	1103359	1103359
190	更新	689	1103360	1103360

2014年1月発表更新	更新	更新	更新	更新
191	更新	690	1103361	1103361
192	更新	691	1103362	1103362
193	更新	692	1103363	1103363
194	更新	693	1103364	1103364
195	更新	694	1103365	1103365
196	更新	695	1103366	1103366
197	更新	696	1103367	1103367
198	更新	697	1103368	1103368
199	更新	698	1103369	1103369
200	更新	699	1103370	1103370

2014年2月発表更新	更新	更新	更新	更新
201	更新	700	1103371	1103371
202	更新	701	1103372	1103372
203	更新	702	1103373	1103373
204	更新	703	1103374	1103374
205	更新	704	1103375	1103375
206	更新	705	1103376	1103376
207	更新	706	1103377	1103377
208	更新	707	1103378	1103378
209	更新	708	1103379	1103379
210	更新	709	1103380	1103380

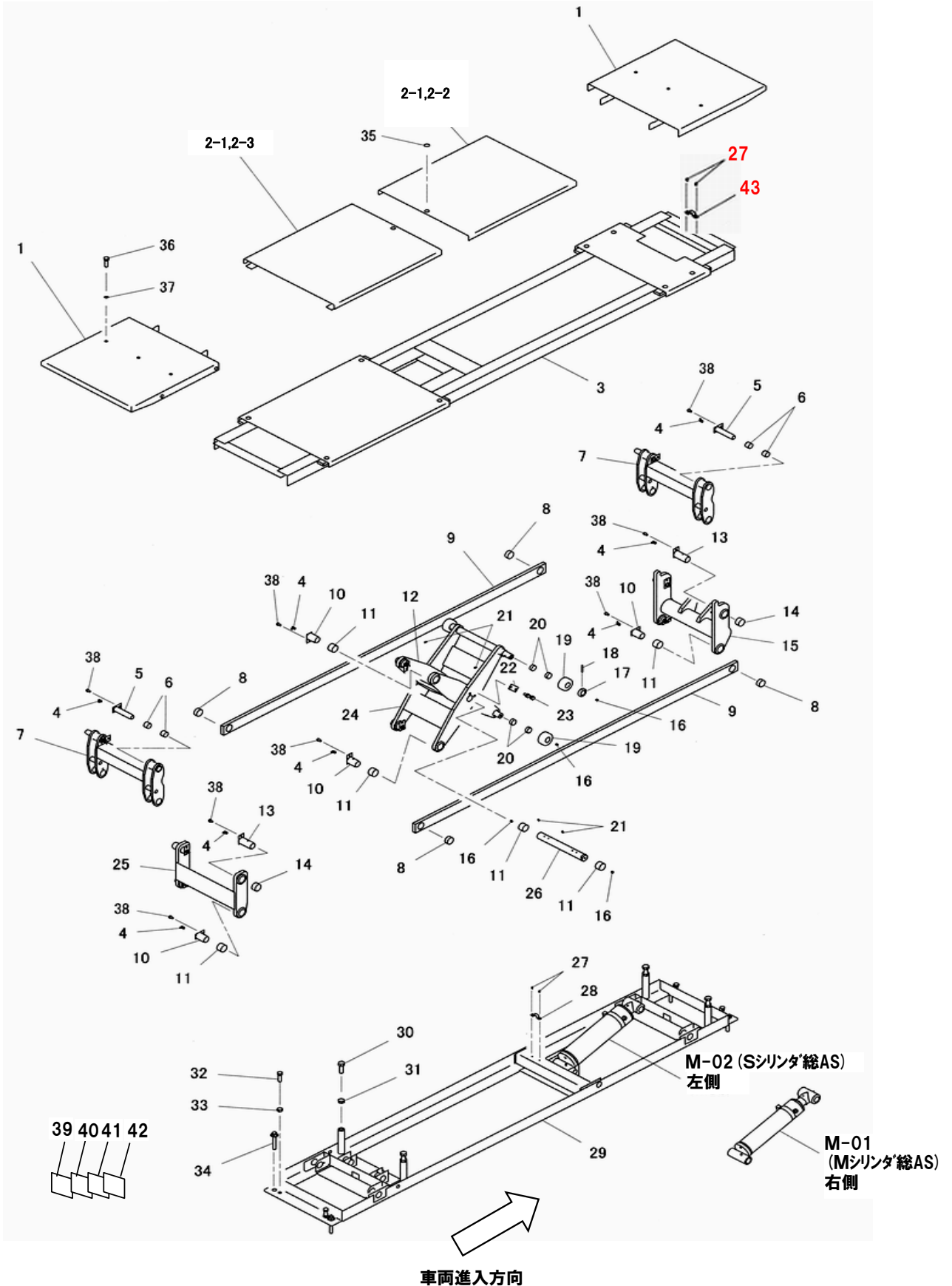
2014年3月発表更新	更新	更新	更新	更新
211	更新	710	1103381	1103381
212	更新	711	1103382	1103382
213	更新	712	1103383	1103383
214	更新	713	1103384	1103384
215	更新	714	1103385	1103385
216	更新	715	1103386	1103386
217	更新	716	1103387	1103387
218	更新	717	1103388	1103388
219	更新	718	1103389	1103389
220	更新	719	1103390	1103390

2014年4月発表更新	更新	更新	更新	更新
221	更新	720	1103391	1103391
222	更新	721	1103392	1103392
223	更新	722	1103393	1103393
224	更新	723	1103394	1103394
225	更新	724	1103395	1103395
226	更新	725	1103396	1103396
227	更新	726	1103397	1103397
228	更新	727	1103398	1103398
229	更新	728	1103399	1103399
230	更新	729	1103400	1103400

2014年5月発表更新	更新	更新	更新	更新
231	更新	730	1103401	1103401
232	更新	731	1103402	1103402
233	更新	732	1103403	1103403
234	更新	733	1103404	1103404
235	更新	734	1103405	1103405
236	更新	735	1103406	1103406
237	更新	736		

# 目 次

	40					30				ページ
	UF	UFJ	UFL	UFLJ	EUJ	HUF	HUFJ	HUFL	HUFLJ	
フラットキット関係 .....	○	○	○	○	○	○	○	○	○	4～5
Mシリンダ関係 .....	○	○	○	○	○	○	○	○	○	6～7
Sシリンダ関係 .....	○	○	○	○	○	○	○	○	○	8～9
ピットカハ-関係 .....	○	○	○	○	○	○	○	○	○	10～11
ベ-ス関係 .....	○	○	○	○	○	○	○	○	○	12～13
Mリンク関係 .....	○	○	○	○	○	○	○	○	○	14～15
MMシリンダ関係 .....	○	○	○	○	○	○	○	○	○	16～17
爪外シリンダ関係 .....	○	○	○	○	○	○	○	○	○	18～19
MSシリンダ関係 .....	○	○	○	○	○	○	○	○	○	20～21
MUS40UF・EUJ・UFJ・UFL・UFLJ										
ドライブオン関係 .....	○	○	○	○	○					22～23
MUS30HUF・HUFJ・HUFL・HUFLJ										
ドライブオン関係 .....						○	○	○	○	24～27
SMシリンダ関係 .....	○	○	○	○	○	○	○	○	○	28～29
SSシリンダ関係 .....	○	○	○	○	○	○	○	○	○	30～31
Sリンク関係 .....	○	○	○	○	○	○	○	○	○	32～33
調整受台・ホ-ド関係 .....	○	○	○	○	○	○	○	○	○	34～35
内蔵式油圧ユニット関係(～2011年12月) .....	○	○	○	○	○	○	○	○	○	36～39
内蔵式油圧ユニット関係(2012年1月～) .....	○	○	○	○	○	○	○	○	○	40～43
マニホ-ルド関係(～2011年12月) .....	○	○	○	○	○	○	○	○	○	44～45
マニホ-ルド関係(2012年1月～) .....	○	○	○	○	○	○	○	○	○	46～47
エアパーツ・圧カスイッチ関係(～2011年12月) .....	○	○	○	○	○	○	○	○	○	48～49
エアパーツ・圧カスイッチ関係(2012年1月～) .....	○	○	○	○	○	○	○	○	○	50～51
配管関係 .....	○	○	○	○	○	○	○	○	○	52～53
制御ユニット関係(～10年9月) .....	○	○	○	○	○	○	○	○	○	54～57
制御ユニット関係(富士電機製シーケンサ対策品) .....	○	○	○	○	○	○	○	○	○	58～59
制御ユニット関係(10年10月～11年12月) .....	○	○	○	○	○	○	○	○	○	60～63
制御ユニット関係(12年1月～) .....	○	○	○	○	○	○	○	○	○	64～67
内蔵式油圧ユニット関係(シマヅ製ホ-ポン°対策品) .....	○	○	○	○	○	○	○	○	○	68～69
コーションシ-ル-覧(2012年1月より) .....	○	○	○	○	○	○	○	○	○	70
高圧ホ-ス・配管類取り回し詳細図 .....	○	○	○	○	○	○	○	○	○	71～73



# MUS40UFシリーズ<sup>®</sup>(フラットキット付)

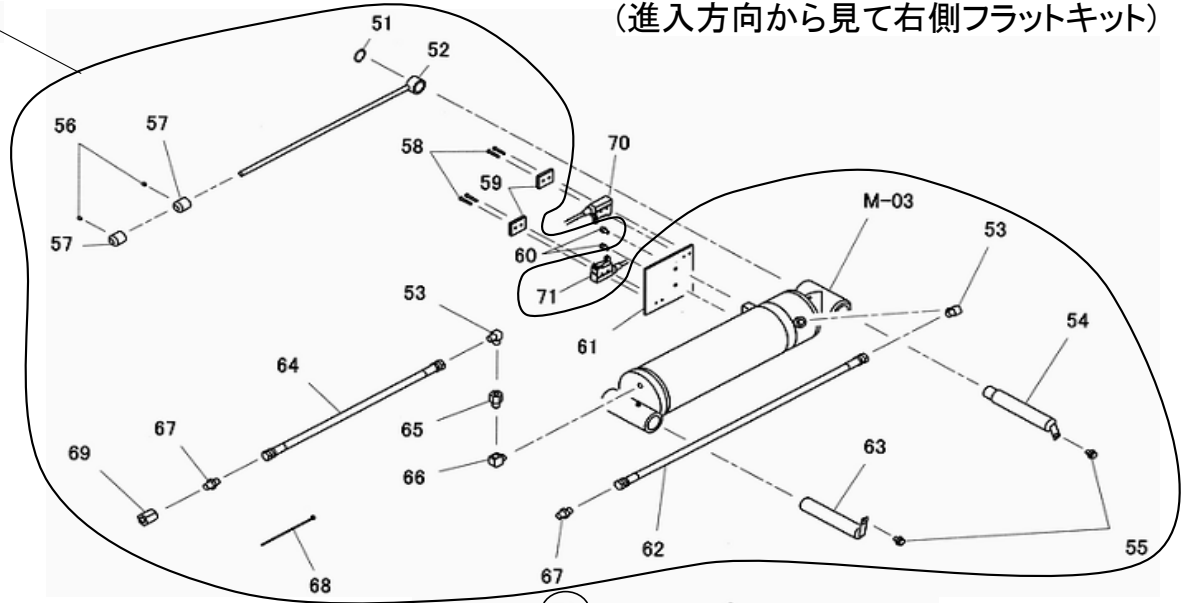
図番	部品コード	品名	規格	変更時期・備考	単価(税別)			製品使用数 (参考)				
								EUF	UF・HUF	UFJ・HUFJ	UFL・HUFL・UFLJ・HUFLJ	
M-01	00291440	Mシリンダ総AS	51~69,M-03	【色確認】					1			
M-02	00291580	Sシリンダ総AS	131~148,M-04	【色確認】					1			
1-1	00291100	テーブルAヘア	【色確認】						4			
1-2	00294940	テーブルAヘア	【色確認】								4	
2-1	00291120	テーブルBヘア	【色確認】	(~0512036)					4			
2-2	00291121	テーブルBヘア	【色確認】	(0601001~)							2	
2-3	00292160	テーブルCヘア	【色確認】	(0601001~)							2	
3	受注不可	テーブルフレームヘア					受注不可				2	
4	80827041	グリスニップル	GNC1/8								32	
5-1	受注不可	リンク支点軸Cヘア	5-2と互換性有	(~0512036)			受注不可		8			
5-2	00291421	リンク支点軸Cヘア	【色確認】	(0601001~)							8	
6	81772825	ドライメットLFブッシュ	LFB-2825								16	
7-1	00291280	アッパリンクヘア	【色確認】	(~0512036)					4			
7-2	00291281	アッパリンクヘア	【色確認】	(0601001~)							4	
8	81774020	ドライメットLFブッシュ	LFB-4020								8	
9	11037840	コネクティング	【色確認】								4	
10-1	受注不可	リンク支点軸Aヘア	10-2と互換性有	(~0512036)			受注不可		16			
10-2	00291381	リンク支点軸Aヘア	【色確認】	(0601001~)							16	
11	81774030	ドライメットLFブッシュ	LFB-4030								20	
12	受注不可	インナリンクヘア					受注不可				2	
13-1	受注不可	リンク支点軸Bヘア	13-2と互換性有	(~0512036)			受注不可		8			
13-2	00291401	リンク支点軸Bヘア	【色確認】	(0601001~)							8	
14	81774025	ドライメットLFブッシュ	LFB-4025								8	
15	00291160	ロワリンクAヘア	【色確認】								2	
16	80850011	6角穴付プラグ	HSP1/8	シールテープ付							12	
17-1	11037880	ローラカラー		(~0512036)					4			
17-2	90930730	平座金	PW30SE	(0601001~)							4	
18-1	90980650	ロールピン	SRP0650	(~0512036)					4			
18-2	90975046	割ピン	SP0545SE	(0601001~)							4	
19	11360420	ガイドローラ									8	
20	81773015	ドライメットLFブッシュ	LFB-3015								16	
21	80827006	グリスニップル	GNAM6X0.75								12	
22	11150600	キープレート	【色確認】								2	
23	90891220	座金付6角ボルト	HBS1220SE								4	
24-1	受注不可	アウタリンクヘア		(~0512036)			受注不可		2			
24-2	受注不可	アウタリンクヘア		(0601001~)			受注不可				2	
25	00291220	ロワリンクBヘア	【色確認】								2	
26	11037860	センタ軸									2	
27	90780508	座金組込ナベ小ネジ	MSRPS0508SE								8	
28	80821520	サドル	AC-20								2	
29-1	受注不可	ベースヘア		(~0512036)			受注不可		2			
29-2	受注不可	ベースヘア		(0601001~)			受注不可				2	
30	01498720	ストップボルトAS									8	
31-1	90930320	6角ナット	HN20(3)SE	(~0509038)							8	
31-2	90930120	6角ナット	HN20SE	(0509039~)							12	
32-1	90911650	6角ボルト	HB1650SE	(~0509038)							8	
32-2	90911640	6角ボルト	HB1640SE	(0509039~, 1108016~数変更)							12→16	
33	90930116	6角ナット	HN16SE	(0509039~, 1108016~数変更)							8→12→16	
34	91011612	オールアンカ	AAC-1612	1108016~数変更							8→14	
35	80921790	メクラコムブタ	OB-31								4	
36	90960619	6角穴付ボルト	HSB0620	ステンレス							12	
37	90930506	ハネ座金	SW06SE								12	
38	90770815	座金付6角ボルト	HBS0815SE	+ミゾ付							32	
39	11350070	芯出しスベ-サ6	6X90-100	『シム板』							32	
40	11350080	芯出しスベ-サ3	3X90-100	『シム板』							32	
41	11350090	芯出しスベ-サ1.6	1.6X90X100	『シム板』							32	
42	11350100	芯出しスベ-サ0.8	0.8X90X100	『シム板』							32	
43	80821534	サドル	AC-34-A								2	

# MUS40UFシリーズ(フラットキット付)

# Mシリンダ関係

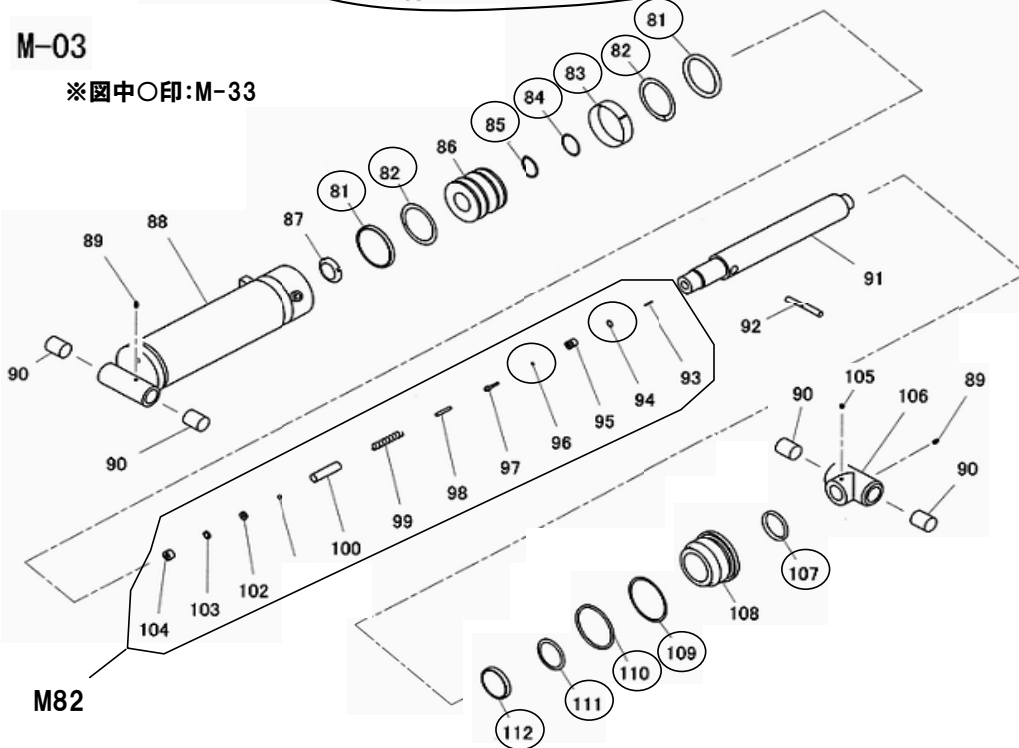
(進入方向から見て右側フラットキット)

M-01

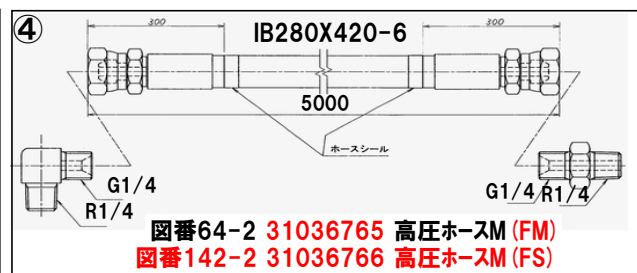
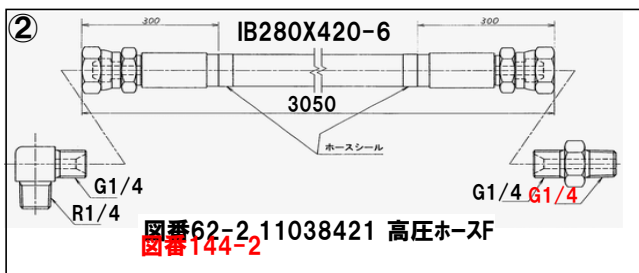
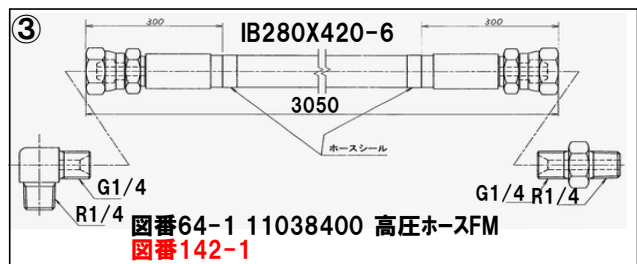
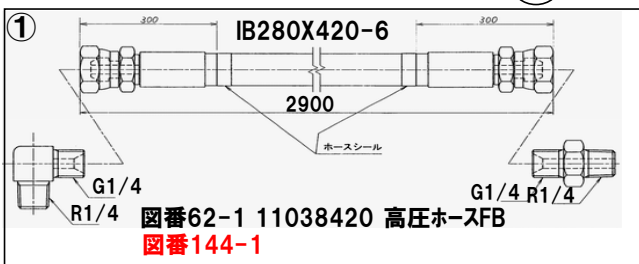


M-03

※図中○印:M-33



M82

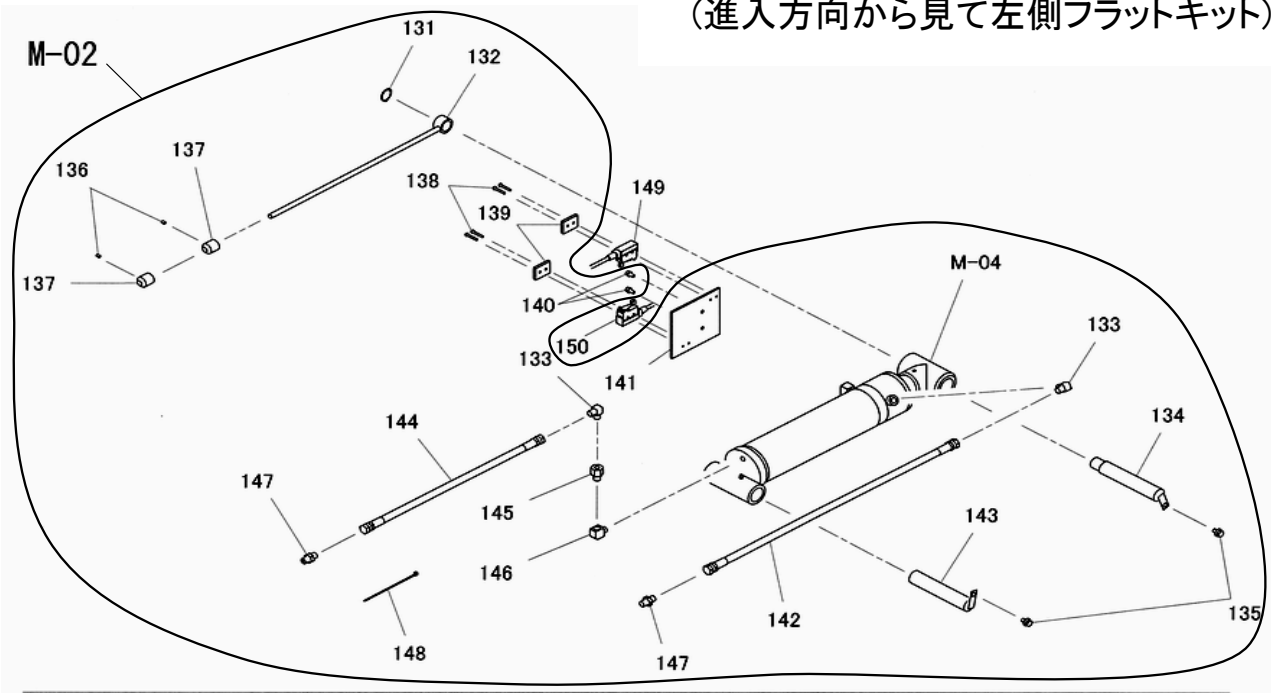


# MUS40UFシリーズ(フラットキット付)

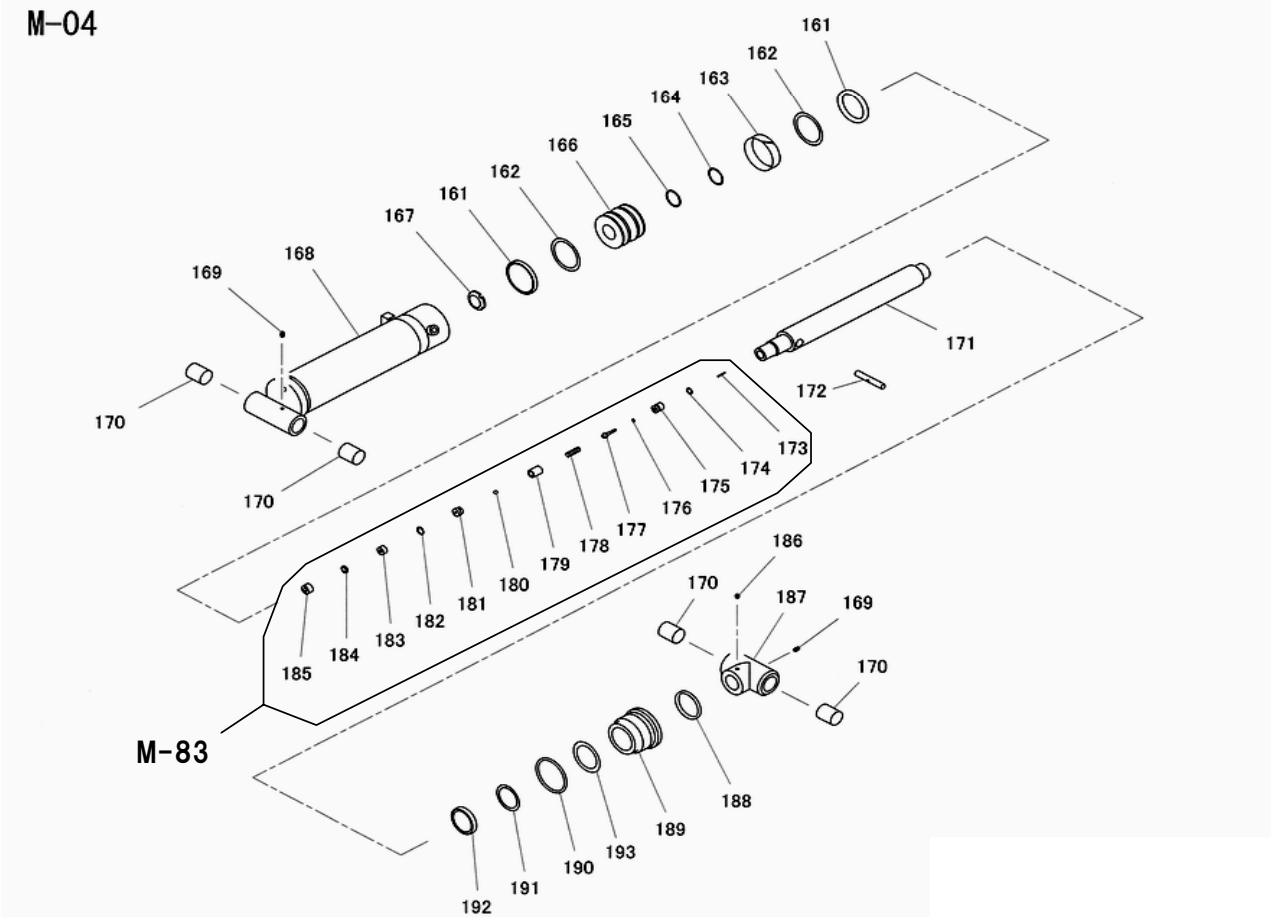
図番	部品コード	品名	規格	変更時期・備考	単価(税別)			製品使用数 (参考)
M-03	00291460	MシリンダAS【色確認】	(81~112)					1
M-33	75023450	Mシリンダパッキンセット	(81~85,94,96, 107,109~112)					1
M-82	75105260	オイルストップAS	(93~104)					1
51	80845015	軸用C型止メ輪	RR025					1
52	00291540	LSロッドヘア						1
53	80812970	アダプタ	NO14(G1/4XR1/4)					2
54	00291500	シリンダ軸ヘア	【色確認】					1
55	90790815	座金付六角ホルト	HBPS0815SE					2
56	90960608	六角穴付止メネジ	HSS0608クホミ					2
57	11039580	リミットツグ						2
58	90800430	座金組込ナベ小ネジ	MSRS0430SE					4
59	11038380	リミットスペーサ	【色確認】					2
60	90760612	座金付六角穴付ホルト	HSBS0612					2
61	00291520	リミットヘアヘア	【色確認】					1
62-1	11038420	高圧ホースFB	IB280X420-6 2900mm シール付	(~0603029) (53.67-1付)P.6①参照				1
62-2	11038421	高圧ホースF	IB280X420-6 3050mm シール付	(0603030~) (53.67-2付)P.6②参照				1
63	00292140	Sシリンダピンヘア	【色確認】					1
64-1	11038400	高圧ホースFM	IB280X420-6 3050mm シール付	(~0603029) (53.67-1付)P.6③参照				1
64-2	31036765	高圧ホースM(FM)	IB280X420-6 5000mm シール付	(0603030~) (53.67-2付)P.6④参照				1
65	80820465	メスオスソケットA型	SSS02-020J					1
66	80813102	オスメスエルボ	HS-BC-1/4					1
67-1	80812950	アダプター	NO10(G1/4XR1/4)	(~0603029)				1
67-2	80812957	アダプター	NO11(G1/4XR1/4)	(0603030~)				1
68	80825291	ハンタイ	CV-150					3
69	80815502	ソケット	HS-OA-1/4					1
70・71 (436)	80820816	リミットスイッチ	SHL-W255-01					2
70-1 (M-48)	70015180	リミットスイッチ+LSコード1 (FFメイン下限LS3)	SHL-W255-01 0.75SQX2芯-6000mm (線番XB.2)	(~1010004)				1
70-2 (M-61)	00292680	リミットスイッチケーブルAAS (FFメイン下限LS3)	SHL-W255-01 0.75SQX2芯-6000mm (線番X13.2)	(1010005~)				1
71-1 (M-50)	70015160	リミットスイッチ+LSコード3 (FF上限検出LS7)	SHL-W255-01 0.75SQX2芯-6000mm (線番X9.0V)	(~1010004)				1
71-2 (M-63)	00292720	リミットスイッチケーブルCAS (FF上限検出LS7)	SHL-W255-01 0.75SQX2芯-6000mm (線番X12.0V)	(1010005~)				1
81	80802800	Uパッキン	GPY-100					2
82	80806800	バックアップリング	TC-GPY-100					2
83	51329690	ウェアリング						1
84	80806045	バックアップリング	P-45					1
85	80800043	オリング	P45-1B					1
86	11038460	MEピストン						1
87	90931708	ファインリナット	FU08SC					1
88	受注不可	Mシリンダパイプヘア	M-03で交換の事				受注不可	1
89	80827006	ゲリスニップル	GNAM6X0.75					2
90	81773040	ドライメットLFブッシュ	LFB-3040					4
91	11038480	MEピストンロッド						1
92	11039620	MEピストンストップ						1
93	90980220	ロールピン	SRP0220					1
94	80800512	オリング	P12-1B					1
95	10221570	オイルストップガイド						1
96	80800220	オリング	AN6227-1					1
97	11039640	オイルストップ						1
98	11038560	鋼球スペーサ						1
99	50625012	メインオーバーフロースプリング						1
100	11038540	チェックガイドM						1
101	80843022	鋼球	9/32A					1
102	11038520	チェック弁						1
103	11331370	フィルタ						1
104	11039660	ガイド押止メブラグ						1
105	90960808	六角穴付止メネジ	HSS0808クホミ					1
106	11118260	SMリフトピストンヘッド	【色確認】					1
107	80803061	ダストシール	SDR-60					1
108	11034160	SMシリンダカバー	【色確認】					1
109	11034500	バックアップリングS						1
110	80800580	オリング	P95-1B					1
111	80806760	バックアップリング	TC-GNY-60					1
112	80802760	Uパッキン	GNY-60					1

# MUS40UFシリーズ(フラットキット付)

Sシリンダ関係  
(進入方向から見て左側フラットキット)



## M-04





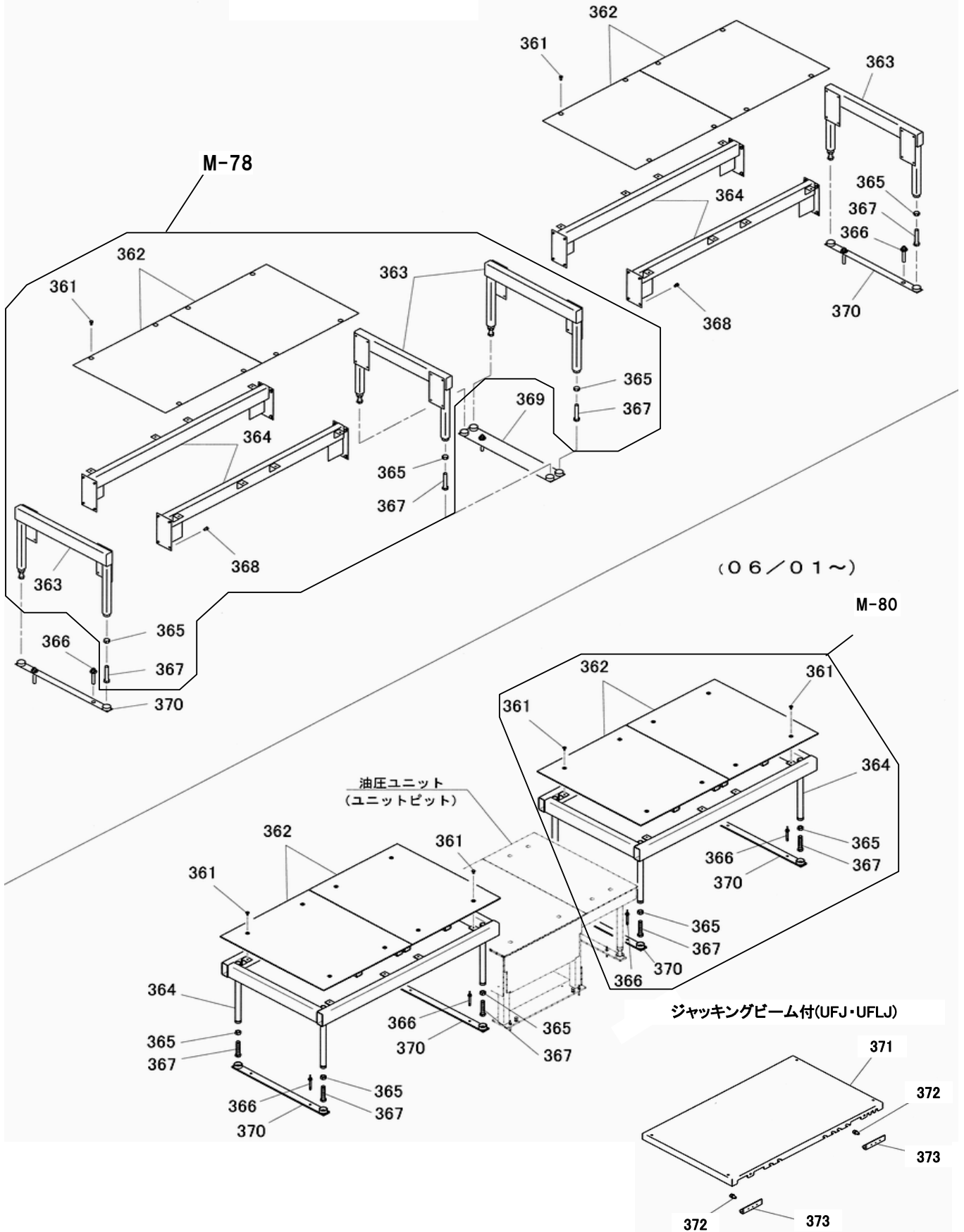
# MUS40UFシリーズ(フラットキット付)

図番	部品コード	品名	規格	変更時期・備考	単価(税別)			製品使用数 (参考)
M-04	00291600	SシリンダAS【色確認】	(161~192)					1
M-34	75023460	Sシリンダバックセット	(161~165,174,176 182,188,190~192)					1
M-83	75105280	オイルストップAS	(173~185)					1
131	80845015	軸用C型止メ輪	RRO25					1
132	00291540	LSロッドヘア						1
133	80812970	アダプタ	NO14(G1/4XR1/4)					2
134	00291500	シリンダ軸ヘア	【色確認】					1
135	90790815	座金付6角ホルト	HBPS0815SE					2
136	90960608	6角穴付止メネジ	HSS0608クホミ					2
137	11039580	リミットツグ						2
138	90800430	座金組込ナベ小ネジ	MSRS0430SE					4
139	11038380	リミットスパーサ	【色確認】					2
140	90760612	座金付6角穴付ホルト	HSBS0612					2
141	00291520	リミットベースヘア	【色確認】					1
142-1	11038400	高圧ホースFM	IB280X420-6 3050mm シール付	(~0603029) (133,147-1付)P.6③参照				1
142-2	31036766	高圧ホースM(FS)	IB280X420-6 5000mm シール付	(0603030~) (133,147-2付)P.6④参照				1
143	00292140	Sシリンダピンヘア	【色確認】					1
144-1	11038420	高圧ホースFB	IB280X420-6 2900mm シール付	(~0603029) (133,147-1付)P.6①参照				1
144-2	11038421	高圧ホースF	IB280X420-6 3050mm シール付	(0603030~) (133,147-2付)P.6②参照				1
145	80820465	メスオソケットA型	SSS02-020J					1
146	80813102	オスマスエルボ	HS-BC-1/4					1
147-1	80812950	アダプター	NO10(G1/4XR1/4)	(~0603029)				1
147-2	80812957	アダプター	NO11(G1/4XR1/4)	(0603030~)				1
148	80825291	ハンタイ	CV-150					3
149・150 (436)	80820816	リミットスイッチ	SHL-W255-01					2
149-1 (M-49)	70015170	リミットスイッチ+LSコード2 (FFサブ 下限LS4)	SHL-W255-01 0.75SQX2芯-6000mm (線番0V,2)	(~1010004)				1
149-2 (M-62)	00292700	リミットスイッチケーブルBAS (FFサブ 下限LS4)	SHL-W255-01 0.75SQX2芯-6000mm (線番2.0V)	(1010005~)				1
150-1 (M-51)	70015150	リミットスイッチ+LSコード6 (FF 上限検出LS8)	SHL-W255-01 0.75SQX2芯-6000mm (線番XA,0V)	(~1010004)				1
150-2 (M-63)	00292720	リミットスイッチケーブルCAS (FF 上限検出LS8)	SHL-W255-01 0.75SQX2芯-6000mm (線番X12,0V)	(1010005~)				1
161	80802780	Uバック	GPY-80					2
162	80806780	バックアップリング	TC-GPY-80					2
163	52720540	ウェアリング						1
164	80806035	バックアップリング	P35-B					1
165	80800535	Oリング	P35-1B					1
166	11038740	Sピストン						1
167	90931706	フィンUナット	FU06SC					1
168	受注不可	Sシリンダパイヘア	M-04で交換の事				受注不可	1
169	80827006	グリスニッフル	GNAM6X0.75					2
170	81773040	ドライマッルフッシュ	LFB-3040					4
171	11038760	Sピストンロッド						1
172	11038840	Sピストンストッパ						1
173	90980220	ロールピン	SRP0220					1
174	80800512	Oリング	P12-1B					1
175	10221570	オイルストップガイド						1
176	80800220	Oリング	AN6227-1					1
177	11039640	オイルストップ						1
178	50620490	Sリミットバネ						1
179	11038820	チェックガイドS						1
180	80843022	鋼球	9/32A					1
181	11039600	チェック弁S						1
182	80800015	Oリング	P15					1
183	11038800	Sロッドカラー						1
184	11331370	フィルタ						1
185	11331410	オイルストップG押止メブラグ						1
186	90960808	6角穴付止メネジ	HSS0808クホミ					1
187	11118260	SMリフトピストンヘッド	【色確認】					1
188	80803051	ダストシール	SDR-50					1
189-1	11038780	Sシリンダカバー	【色確認】	(~0503043)				1
189-2	11038781	Sシリンダカバー	【色確認】	(0503044~)				1
190	80800063	Oリング	P-75					1
191	80806750	バックアップリング	TC-GNY-50					1
192	80802750	Uバック	GNY-50					1
193	80806075	バックアップリング	P75-B	(~0503043 以降なし)				1

# MUS40UFシリーズ (フラットキット付)

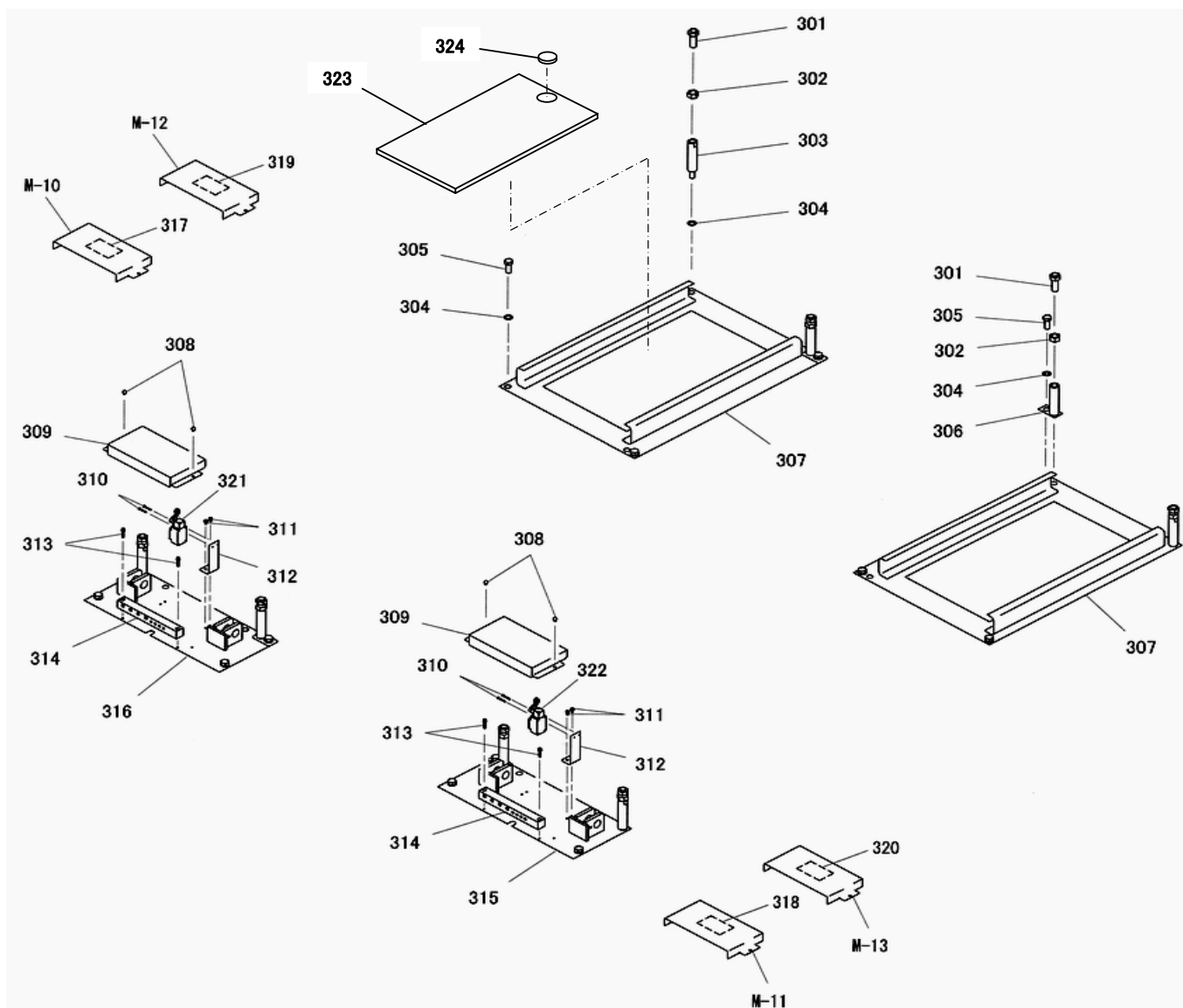
# ピットカバー関係

(~05/12)



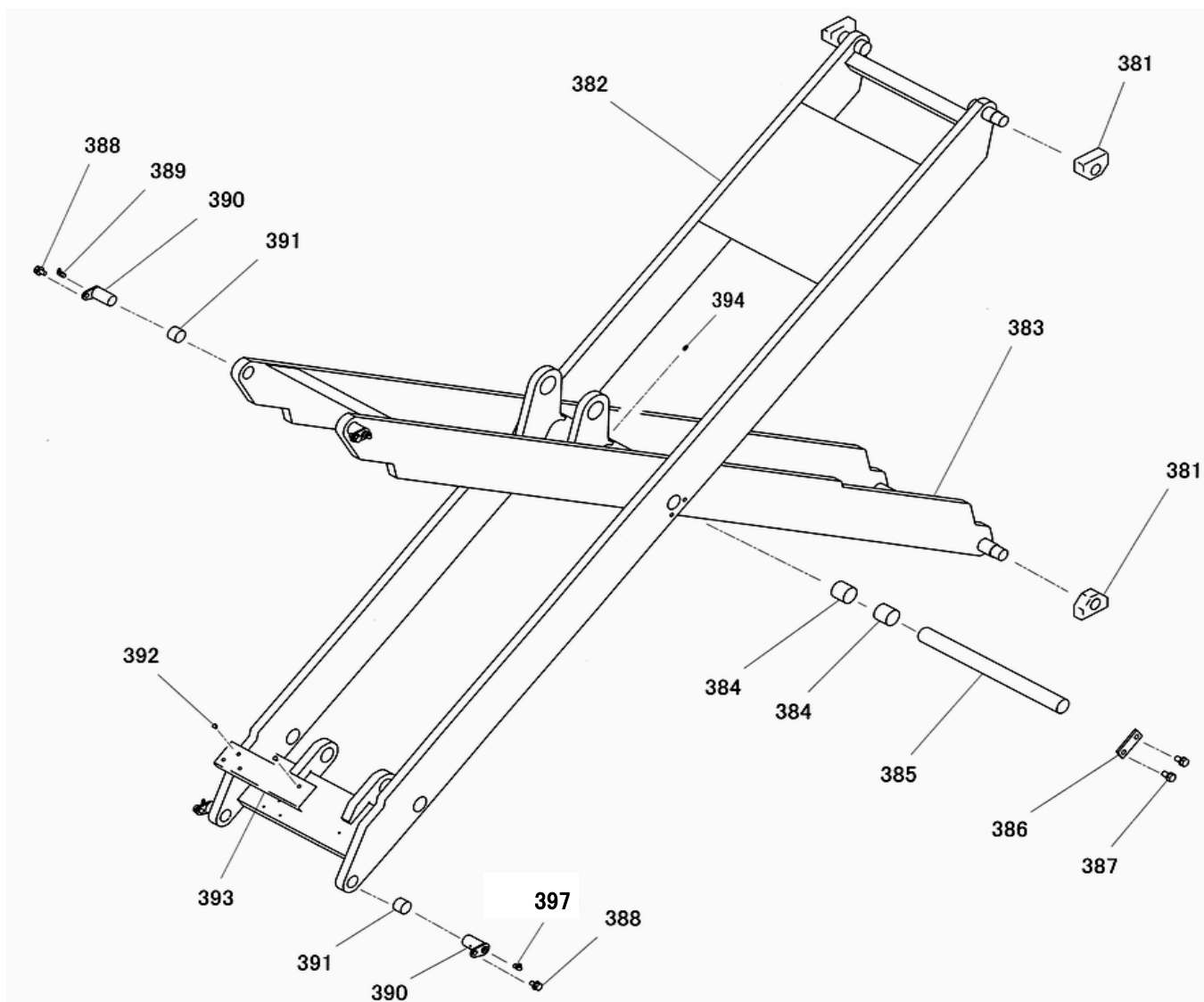
# MUS40UFシリーズ(フラットキット付)

図番	部品コード	品名	規格	変更時期・備考	単価(税別)				製品使用数 (参考)				
									EUJ	UF・HUF	UFJ・HUFJ	UFL・HUFL	UFLJ・HUFLJ
M-78	00291920	ビットカバ-センターAS	(361~365, 367,368)	(~0512036)					2	2			
M-80	00291921	ビットカバ-センターAS	(361,362, 364~367, 370)	(0601001~)						2	1	2	1
361-1	90911020	6角ホルト	HB1020SE	(~0512036)					16	16			
361-2	50627020	カバ-取付ネジ		(0601001~)						16	8	16	8
362-1	00291940	天板ヘア	【色確認】	(~0512036)					4	4			
362-2	00291941	天板ヘア	【色確認】	(0601001~)						4	2	4	2
363	00291980	レグヘア	【色確認】	(~0512036、以降なし)					4	4			
364-1	00291960	フランチ枠ヘア	【色確認】	(~0512036)					4	4			
364-2	00292180	ビットカバ-枠ヘア	【色確認】	(0601001~)						2	1	2	1
365	90930120	6角ナット	HN20SE						8	8	4	8	4
366-1	91011612	オールアンカー	AAC-1612	(~0512036)					6	6			
366-2	91010870	オールアンカー	AAC-0870	(0601001~)						8	4	8	4
367-1	01498300	レグホルトAS		(~0512036)					8	8			
367-2	90912003	6角ホルト	HB20110SE	(0601001~)						8	4	8	4
368	90891020	座金付6角ホルト	HBS1020SE	(~0512036、以降無し)					32	32			
369	00292060	レグ受ケLヘア	【色確認】	(~0512036、以降無し)					1	1			
370-1	00292020	レグ受ケSヘア	【色確認】	(~0512036)					2	2			
370-2	00287990	レグヘアースヘア	【色確認】	(0601001~)						4	2	4	2
371-1	00294720	NRJビットカバ-ヘア	【色確認】	(~0711033)							1		1
371-2	00294721	NRJビットカバ-ヘア	【色確認】	(0711034~)							1		1
372	90760815	座金付6角穴付ホルト	HSBS0815								8		8
373	11021020	NRJビットレール	【色確認】								4		4



# MUS40UFシリーズ(フラットキット付)

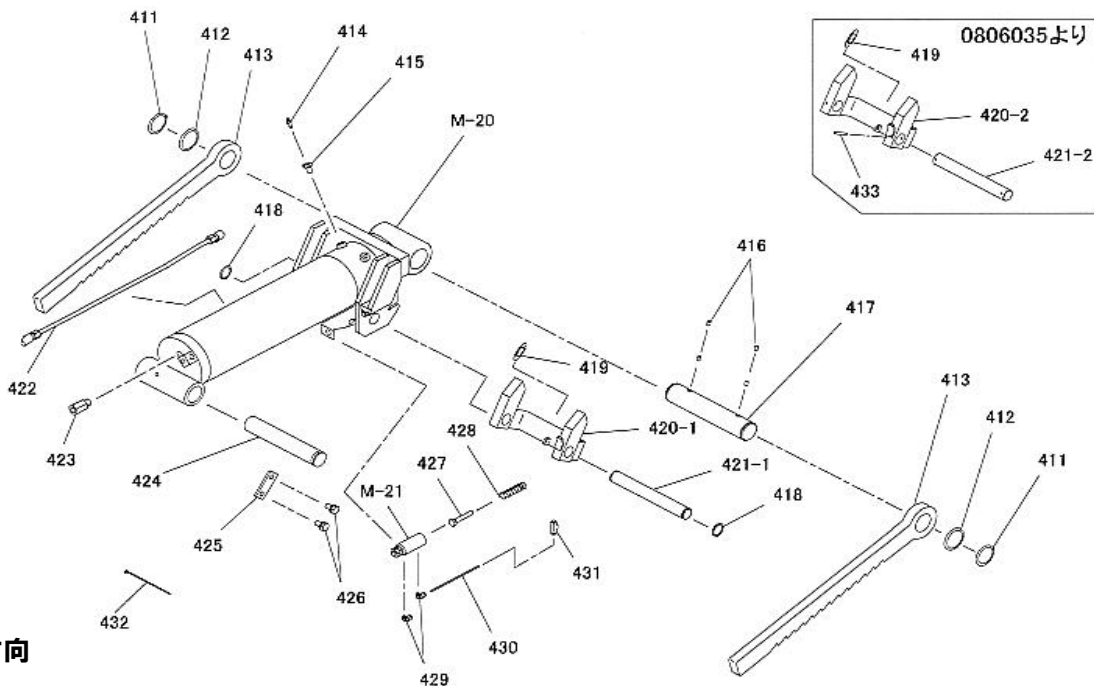
図番	部品コード	品名	規格	変更時期・備考	単価(税別)			製品使用数 (参考)	
								EUJ	EUJ 以外
M-10	75023120	M配管カバーAS(シール付)	(309,317)	【色確認】					1
M-11	75023130	S配管カバーAS(シール付)	(309,318)	【色確認】					1
M-12	75023125	M配管カバーAS(シール付)	(309,319)	【色確認】				1	
M-13	75023135	S配管カバーAS(シール付)	(309,320)	【色確認】				1	
301	01498720	ストップホルトAS		(0410024~)					8
302	90930120	6角ナット	HN20SE	(0410024~)					8
303	11039741	レクホルト受けC	【色確認】	(0510007~)					4
304	90930516	ハネ座金	SW16SE						16
305	90911640	6角ホルト	HB1640SE						12
306	00289400	レクホルト受けBヘア	【色確認】	(0410024~)					4
307	00288120	リヤヘアスヘア	【色確認】						2
308-1	90780610	座金組込ナヘア小ネジ	MSRPS0610SE	(~0512036)					4
308-2	90780512	座金組込ナヘア小ネジ	MSRPS0512SE	(0601001~)					8
309	11039180	配管カバー	【色確認】						2
310	90780430	座金組込ナヘア小ネジ	MSRPS0430SE						4
311-1	90890612	座金付6角ホルト	HBS0612SE	(~0512036)					4
311-2	90890512	座金付6角ホルト	HBS0512SE	(0601001~)					4
312	11039200	LSステー	【色確認】						2
313-1	90760630	座金付6角穴付ホルト	HSBS0630	(~0512036)					4
313-2	90760530	座金付6角穴付ホルト	HSBS0530	(0601001~)					4
314	11030160	ヘアスマニホルト	【色確認】						2
315-1	00288100	フロントヘアスヘア	【色確認】	(~0512036)					1
315-2	00288101	フロントヘアスヘア	【色確認】	(0601001~)					1
316-1	00288080	フロントヘアスRヘア	【色確認】	(~0512036)					1
316-2	00288081	フロントヘアスRヘア	【色確認】	(0601001~)					1
317	11033940	配管シールM							1
318-1	11033960	配管シールS		(~0512036)					1
318-2	11033961	配管シールS		(0601001~)					1
319	11035040	配管シールM						1	
320-1	11035060	配管シールS		(~0512036)				1	
321・322 (409)	80820763	リミットスイッチ	D4N-212G (新旧互換性有)						2
321-1 (M-46)	70015120	リミットスイッチ+LSコード付 (MUメイン下限LSコード付)	D4N-212G (新旧互換性有) 0.75SQX2芯-4800mm (線番X8.1)	(~1010004)					1
321-2 (M-59)	00292740	リミットスイッチケーブルDAS (MUメイン下限LSコード付)	D4N-212G (新旧互換性有) 0.75SQX2芯-4800mm (線番X11.1)	(1010005~)					1
322-1 (M-47)	00292760	リミットスイッチケーブルEAS (MUサブ下限LSコード付)	D4N-212G (新旧互換性有) 0.75SQX2芯-4800mm (線番0V.1)						1
323	11039790	リヤヘアスフタ	【色確認】						2
324	80821790	マイクロム蓋	OB-31						2



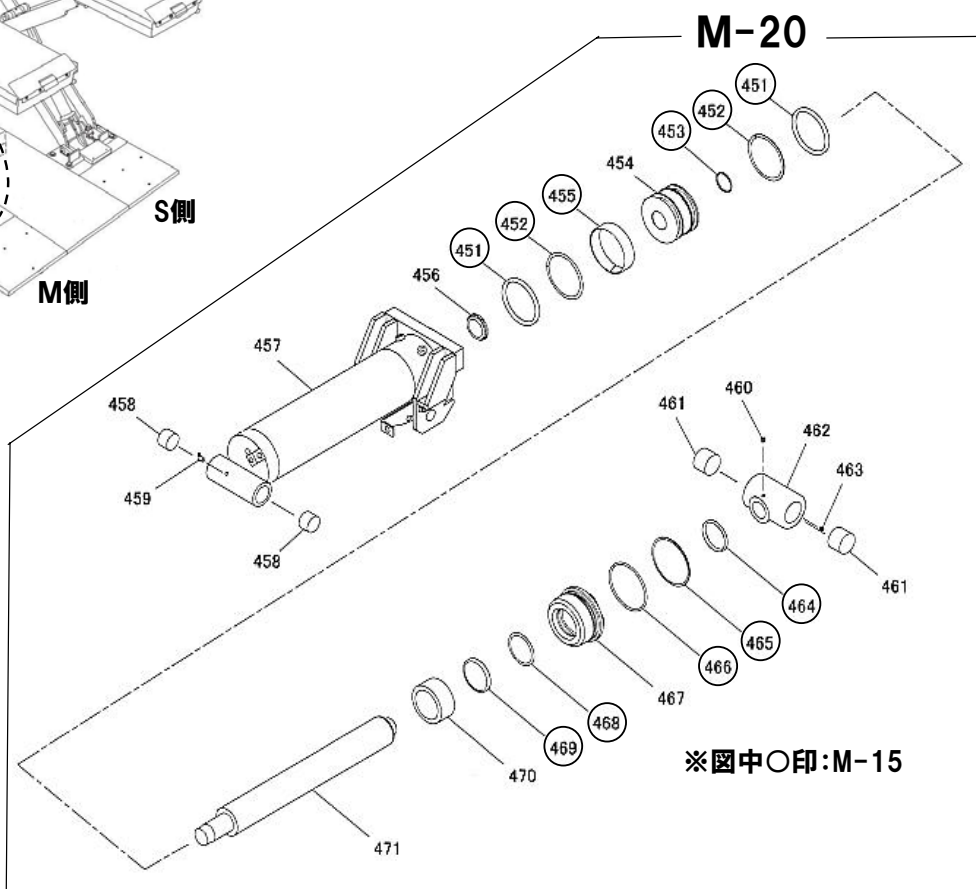
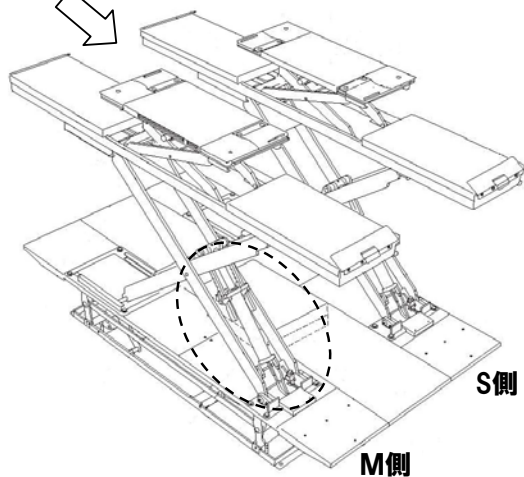


# MUS40UFシリーズ (フラットキット付)

# MMシリンダ関係 (進入方向から見て右側下段)

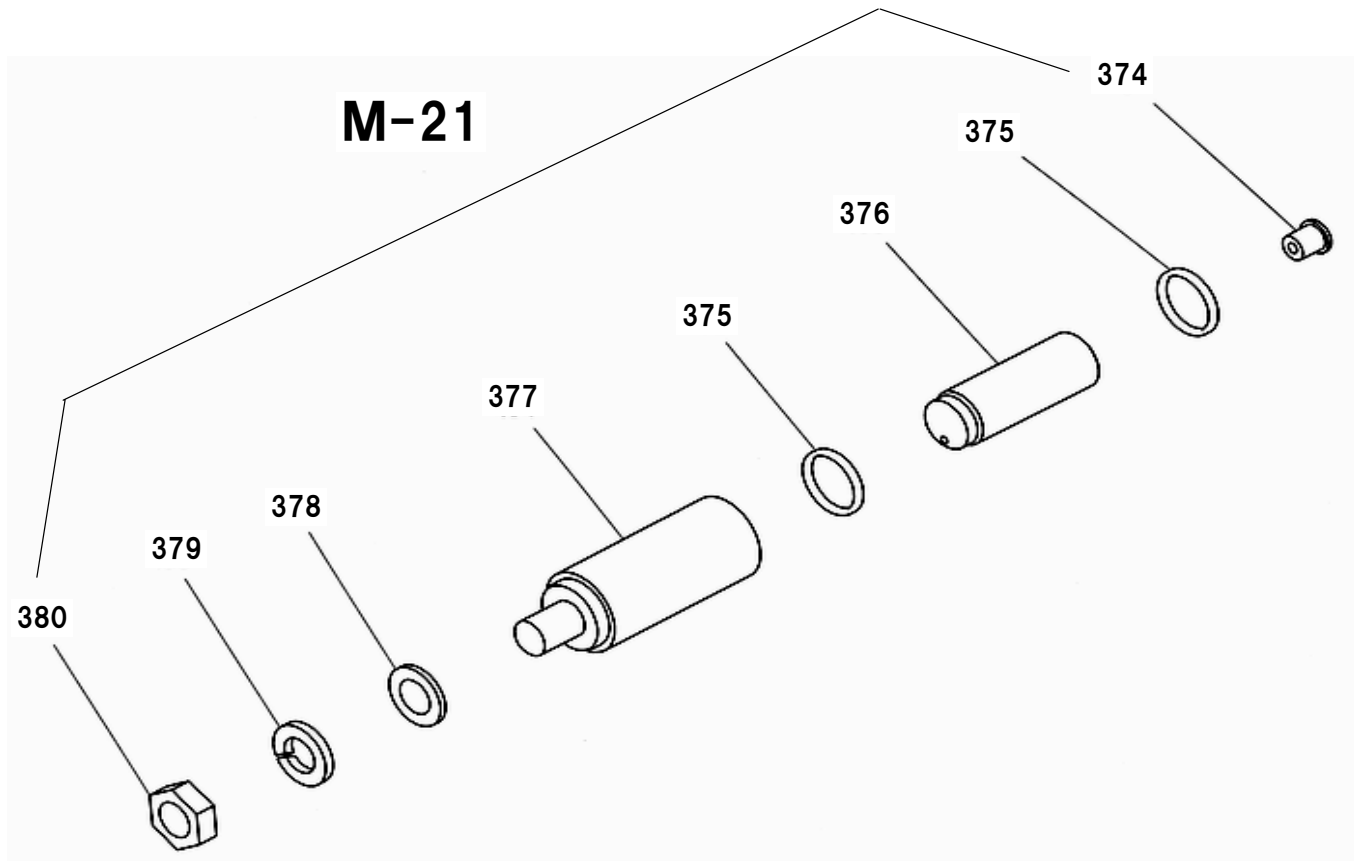


車両進入方向









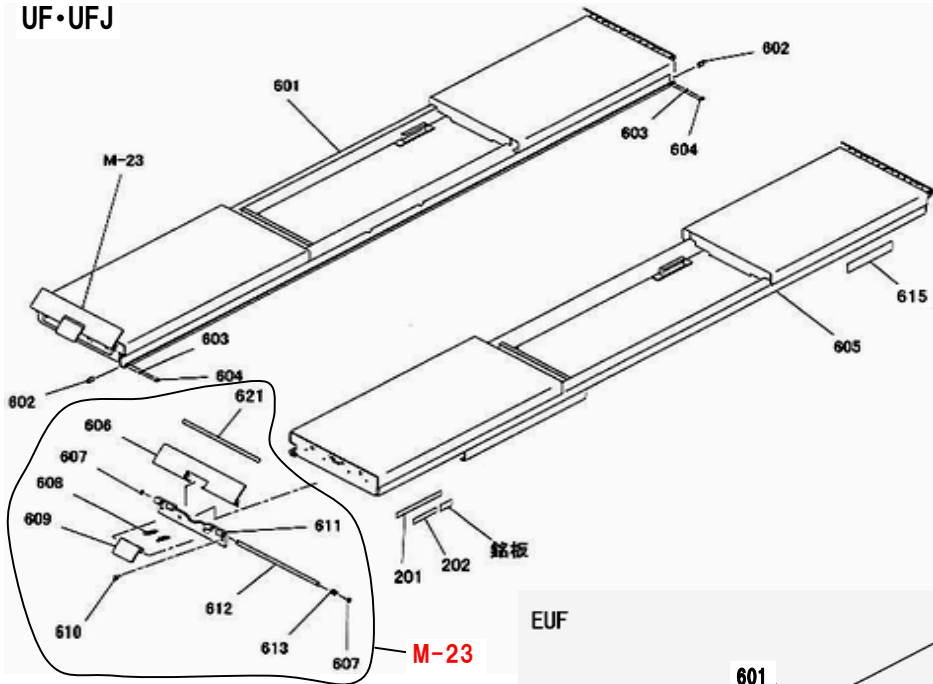




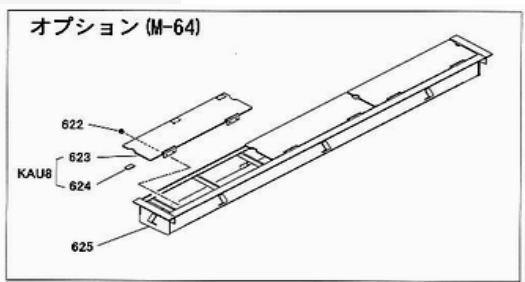
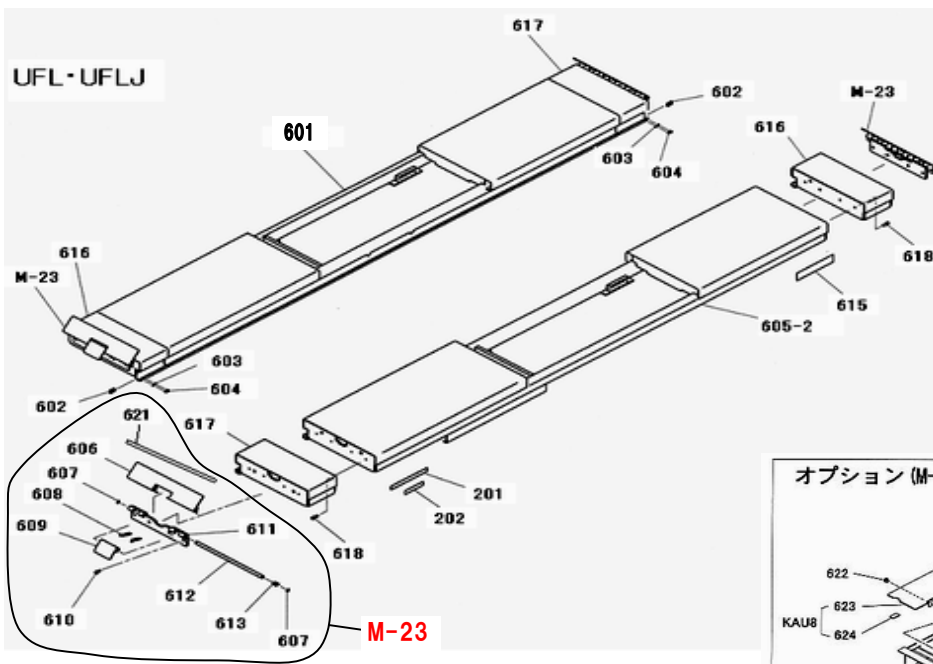
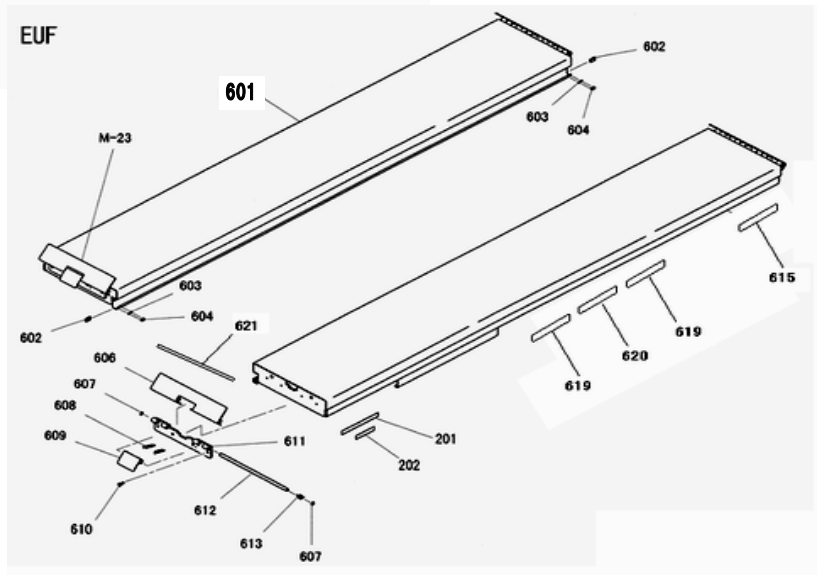
# MUS40UFシリーズ<sup>®</sup>(フラットキット付)

図番	部品コード	品名	規格	変更時期・備考	単価(税別)			製品使用数 (参考)
M-21	00288320	爪外シリンダAS	(374~380)					1
M-22	70288360	MSシリンダAS	(551~580)	【色確認】				1
M-16	75023420	MSシリンダバックセット	(551,552,554,555,563 .565,576,578,579)					1
M-81	75105240	オイルストッパAS	(563~571)					1
M-84	75023531	オーパーフローチューブS・AS	(514-2・521-2・532・ 927-1-2)					1
511	80845029	軸用C型止メ輪	RRO50					2
512	11457220	ステイリソカラー						2
513	11030800	Mラック						2
514-1	80817225	エルボユニオン	ZL-061	(~0601015)				1
514-2	80817331	エルボユニオン	ML-2081S	(0601016~)				1
515	90960812	6角穴付止メネジ	HSS0812クホミ					4
516	11030760	Mシリンダヘッドピン						1
517	80845019	軸用C型止メ輪	RRO30	(~0806034)				2
518	50627700	ラッチ戻シハネ						1
519-1	受注不可	M降下止メ爪ハア	【色確認】519-2で交換の事	(~0806034)			受注不可	1
519-2	00288301	M降下止メ爪ハア	【色確認】	(0806035~)				1
520-1	11030720	M爪シャフト		(~0806034)				1
520-2	11030721	M爪シャフト		(0806035~)				1
521-1	11031240	オーパーフローチューブS	F1506-1000mm(黒)	(~0601015)				1
521-2	受注不可	オーパーフローチューブS	F1508-985mm(黒) M-84で交換の事	(0601016~)			受注不可	1
522	80818561	ヒューズ弁	FS-03-F-22-0	『断流弁』				1
523	11030780	Mシリンダヘッドピン						1
524	11150600	キープレート	【色確認】					1
525	90891220	座金付6角ホルト	HBS1220SE					2
526	11030740	ロックオフピン						1
527	51301030	ルフストッパハネ						1
528	80817221	エルボユニオン	ZL-045M					1
529	51110100	中継チューブ	F1504-160mm(黒)					1
530	80821123	クイックエキゾーストバルブ	AQ240F-04-00					1
531	80825291	ハンタイ	CV-150					5
532	80817658	インサートリング	INS-A08	(0601016~)				1
533	90980545	ロールピン	SRP0545	(0806035~)				2
551	51329690	ウェアリング						1
552	80800535	オリング	P35-1B					1
553	11116521	MSピストン						1
554	80806800	バックアップリング	TC-GPY-100					1
555	80802800	Uバックシ	GPY-100					1
556	90931706	フィンリナット	FU06SC					1
557-1	受注不可	MSシリンダヘッド	M-22MSシリンダAS+ 514-2+521-2+532X2で交換の事	(~0601015)			受注不可	1
557-2	受注不可	MSシリンダヘッド	M-22で交換の事	(0601016~)			受注不可	1
558	81774030	ドライメットLFブッシュ	LFB-4030					2
559-1	80827006	グリスニップル	GNAM6X0.75	(~0502030)				1
559-2	80827041	グリスニップル	GNC1/8	(0502031~)				1
560	11031260	MSピストンロッド						1
561	11119720	SPピストンストッパ						1
562	11119700	MSシリンダスパーサーS						1
563	80800512	オリング	P12-1B					1
564	10221570	オイルストッパガイド						1
565	80800220	オリング	AN6227-1					1
566	10226462	オイルストッパ						1
567	50620490	Sリミットハネ						1
568	11119740	SPピストンオイルストッパG押工						1
569	90930708	平座金	PW08SE					1
570	11331370	フィルタ						1
571	11331410	オイルストッパG押工止メブラグ						1
572	81775030	ドライメットLFブッシュ	LFB-5030					2
573	90961010	6角穴付止メネジ	HSS1010クホミ					2
574	11031300	MSリフトピストンヘッド	【色確認】					1
575-1	80827006	グリスニップル	GNAM6X0.75	(~0502030)				1
575-2	80827041	グリスニップル	GNC1/8	(0502031~)				1
576	80803061	ダストシール	SDR-60					1
577	11116540	MSシリンダカバー	【色確認】					1
578	80800077	オリング	P-95					1
579	80800051	オリング	P60					1
580	11031280	MSシリンダスパーサル						1

UF・UFJ

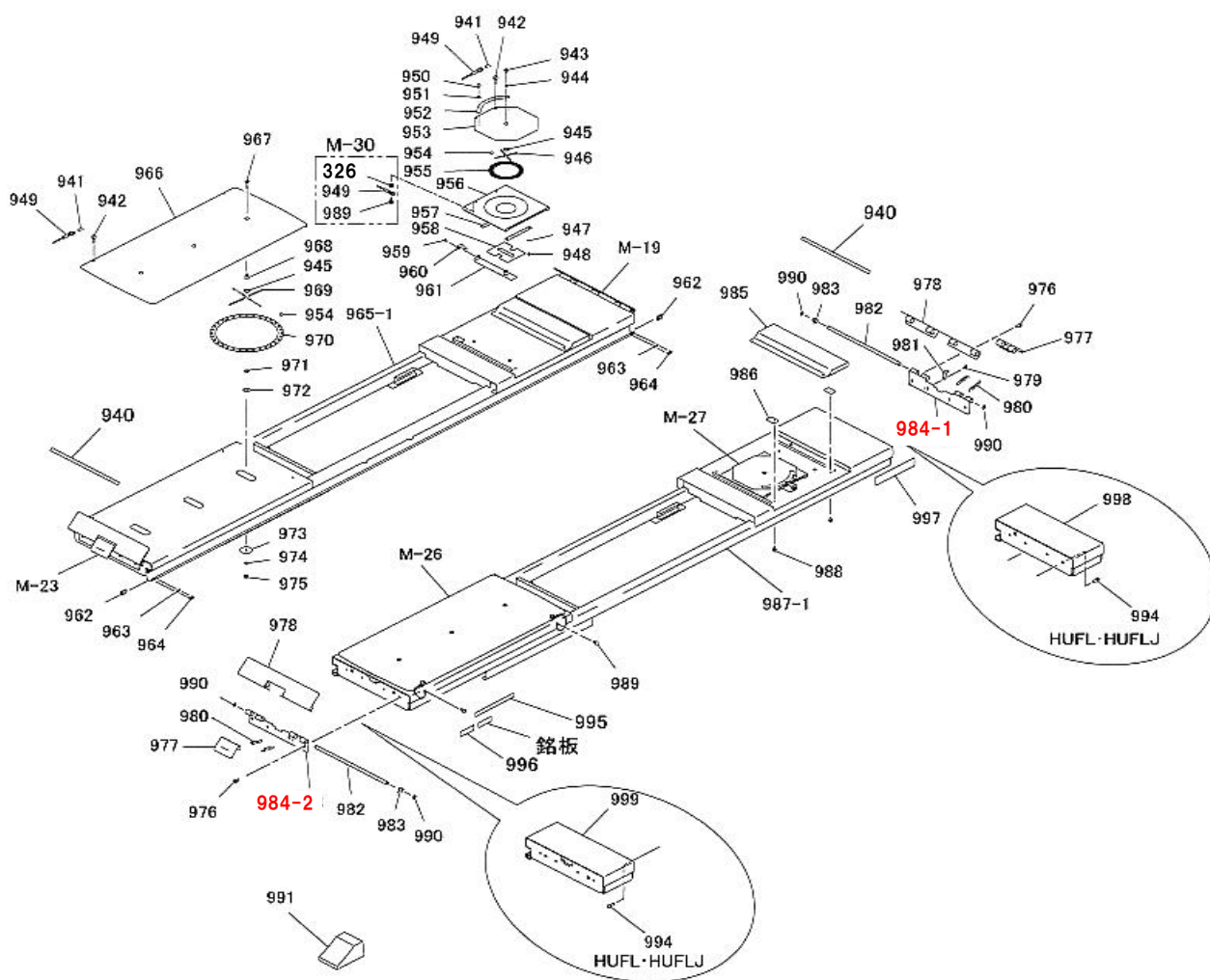


ドライブオン関係

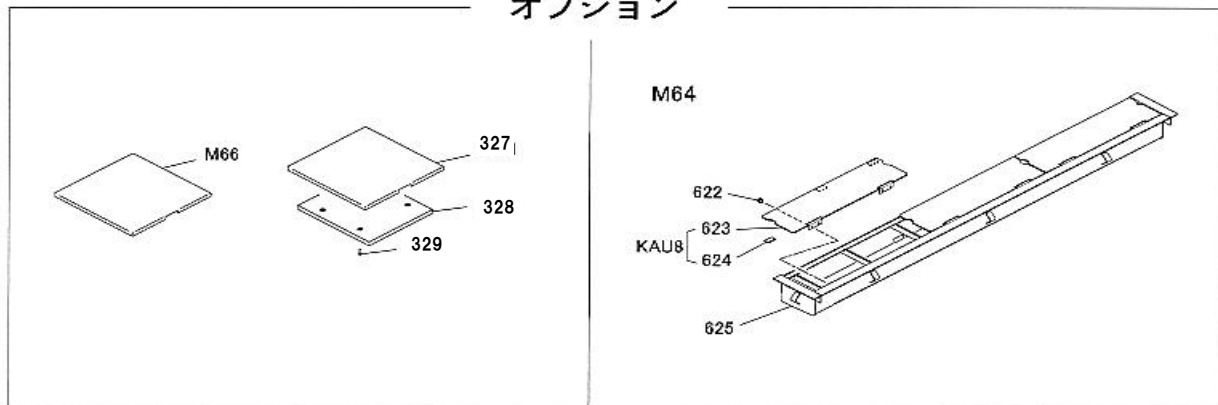








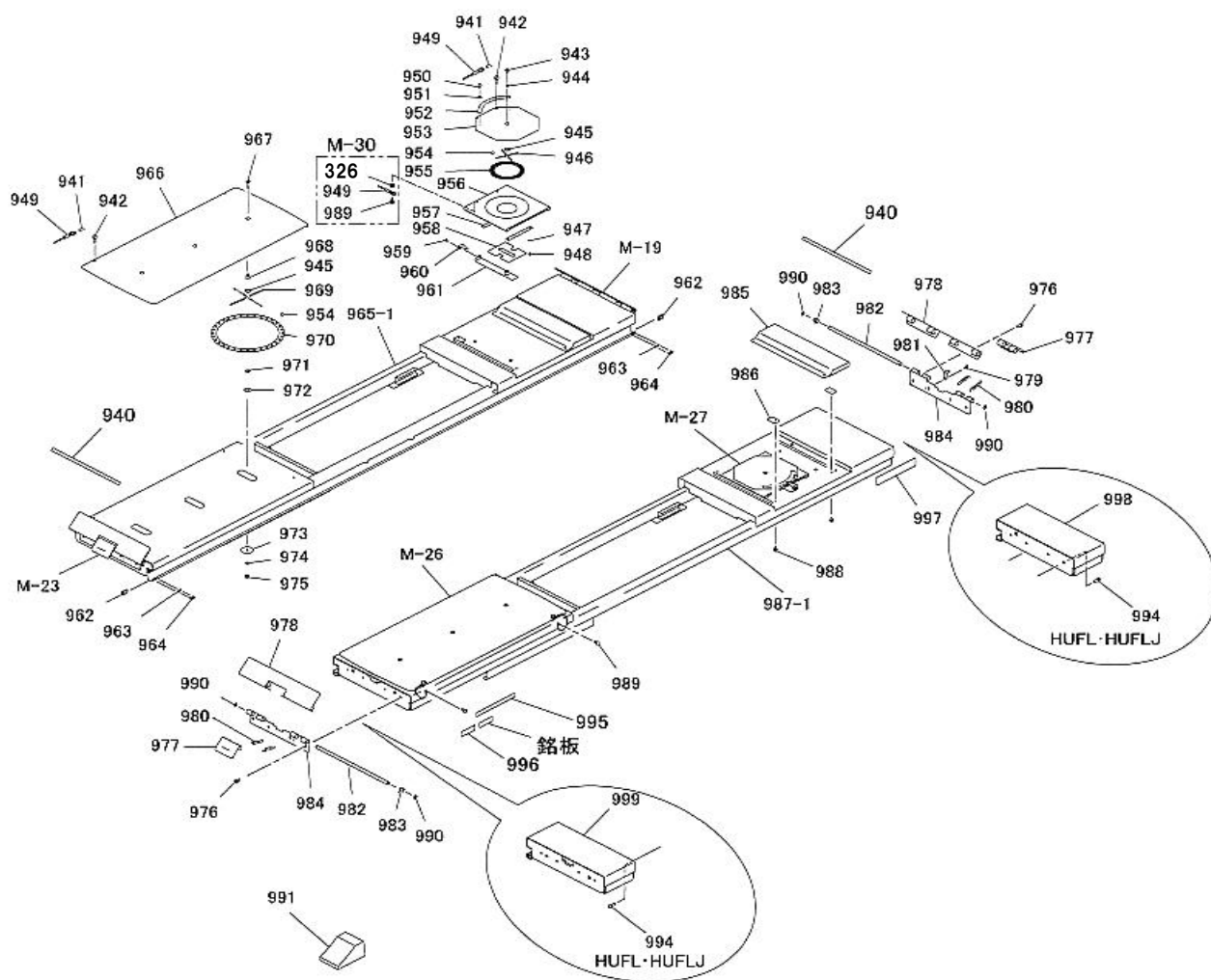
オプション



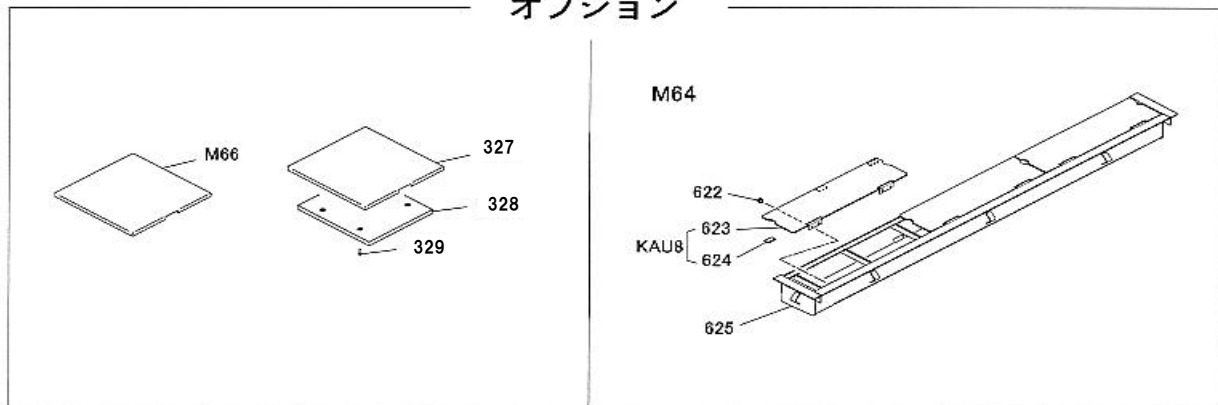


MUS30HUF・HUFJ・HUFL・HUFLJ

図番	部品コード	品名	規格	変更時期・備考	単価(税別)			製品使用数 (参考)	
								HUF・HUFJ	HUFL・HUFLJ
M-19	00289860	アライメント用輪止メAS	(940・976-984,990)	【色確認】					2
M-23	00288460	輪止メAS【色確認】	(940・976-978・980・982-984・990)						2
M-26	00289880	スリッププレートAS	(941・942・945・949・954・966-975)	デルリン球32個×3付					2
M-27	00307180	ターニングラジアスゲージAS	(941-961・M-30)	デルリン球28個付					2
M-30	00289980	ピンホルドワイヤAS	(949-2・989-2・326)						4
M-64	00287840	AT収納BOXAS	(622-625)オプション	【色確認】					2
KAU8	00089681	収納BOXカバーAS	(623・624)オプション	【色確認】					6
M-66	00289920	フロントフィルタープレートAS	(327~329)オプション	【色確認】					2
940	11031870	緩衝ゴム	1X19-570	(0704001~)					4
941	50506841	鎖掛けB							8
942	11452200	ピンホルド							8
943	91001221	6角穴付皿ホルト	HSF1220						2
944	90961212	6角穴付止メネジ	HSS1212平先						2
945	90931022	歯付座金内歯	TLWI22SE						10
946	50807060	スプリングB							8
947	90930506	ハネ座金	SW06SE						8
948	90910610	6角ホルト	HB0610SE						8
949-1	受注不可	ピンホルドチェーン	949-2と互換性有	(~0812035)	受注不可				8
949-2	11035580	ピンホルドワイヤ		(0901001~)					8
950	90940406	ナベ小ネジ	MSR0406SE						4
951	90930704	平座金	PW04SE						4
952	50808120	目盛り盤							2
953	11469200	ターンプレート							2
954	80843042	デルリン球	1/2	フロント28×2、 リヤ32×6					248
955	11469221	ヘアリングレースB		デルリン球28個使用(別売)					2
956	00302720	ターンプレートヘア							2
957	11469210	スライドガイド							4
958	00302761	スライドヘア							2
959	90840610	蝶ホルト	CHB0610SE						2
960	11471420	ホイスター							2
961	00307320	ホイスターベースヘア							2
962	11116660	ジャッキングビームストップバー		【色確認】					4
963	90930508	ハネ座金	SW08SE						8
964	91040815	6角穴付丸ホルト	HSR0815						8
965-2	受注不可	ドライブオンヘア			受注不可				1
966-1	11035460	スリッププレート		(~0806023)					2
966-2	00289960	スリッププレートヘア		(0806024~)					2
967-1	受注不可	6角穴付皿ホルト	HSF1260	967-2で交換の事	受注不可				6
967-2	91001255	6角穴付皿ホルト	HSF1255						6
968	11469030	スベーター							6
969	50807020	スプリングA							24
970	11469021	ヘアリングレースA		デルリン球32個使用(別売)					6
971	80845013	軸用C型止メ輪	RRO22						10
972	11469010	ヘアリングナイロン							6
973	11469001	リングスリッププレート							6
974	90930712	平座金	PW12SE						6
975	90931512	シール付6角ナット	NN12SE						6
976	90891230	座金付6角ホルト	HBS1230SE						16
977	00288520	ホイップアップヘア		【色確認】					4
978	00288480	輪止メヘア		【色確認】					4
979	90840615	蝶ホルト	CHB0615SE						2
980	11486240	ラッチハネ							8
981	11035440	輪止メ解除バー							2
982	11031820	輪止メ軸							4
983	11031840	ネジリハネ							4
984-1	00288500	輪止メベースヘア	アライメント用	【色確認】					2
984-2	00287640	輪止メベースヘア							2
985	00289900	フロントシートカバーヘア							2
986	11035500	ターニングストップバー		(~0512036)					4
987-1	受注不可	ドライブオンヘア			受注不可				1



オプション

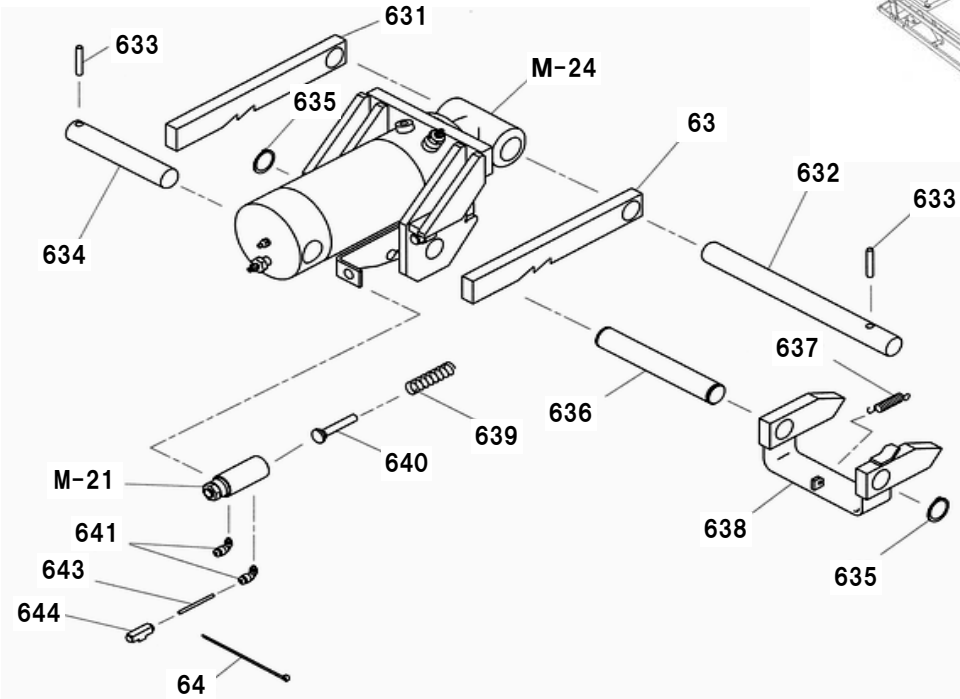
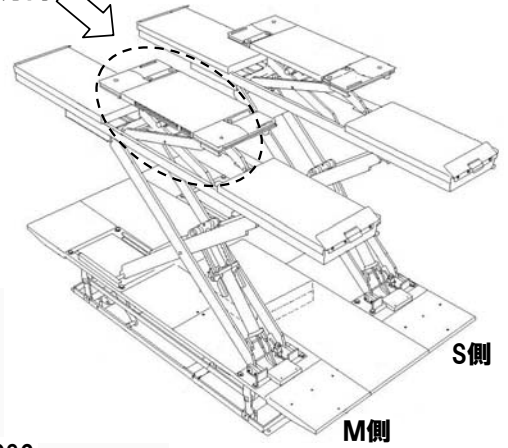




# MUS40UFシリーズ(フラットキット付)

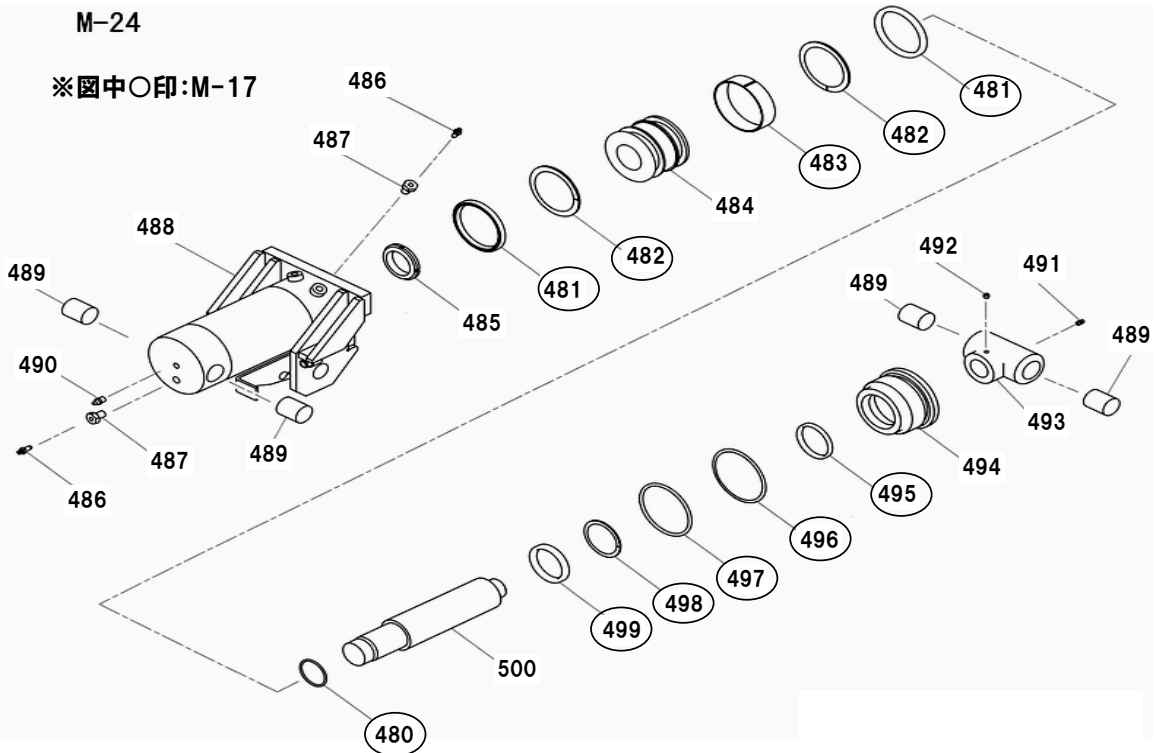
## SMシリンダ関係 (進入方向から見て右側上段)

車両進入方向



M-24

※図中○印:M-17

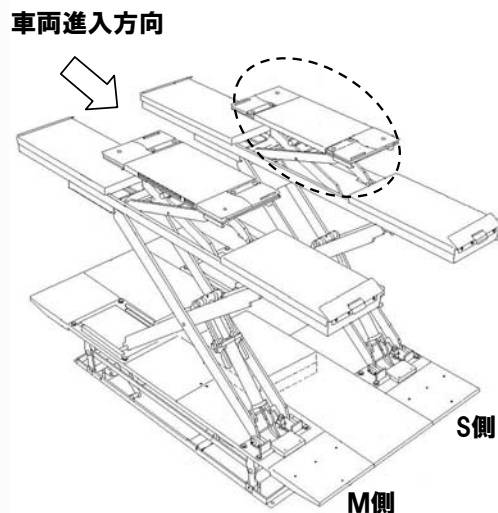
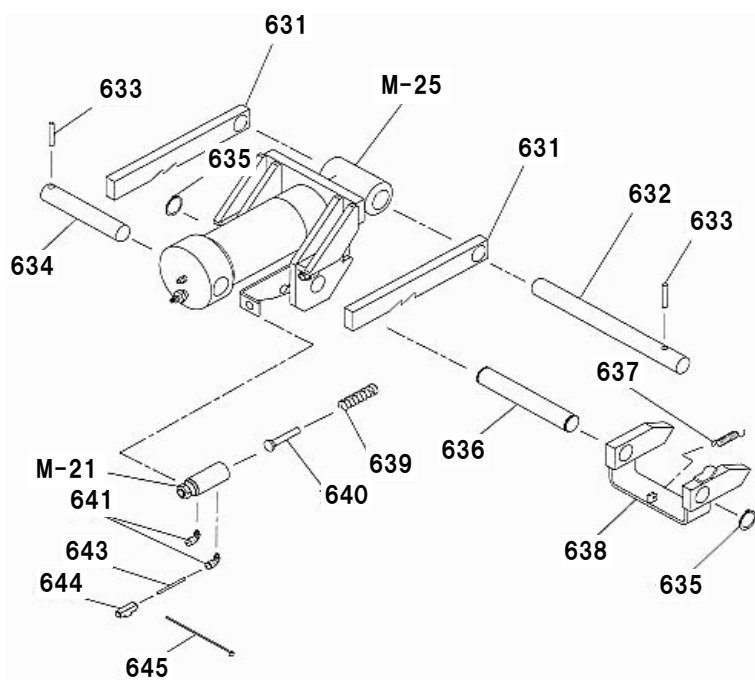


# MUS40UFシリーズ(フラットキット付)

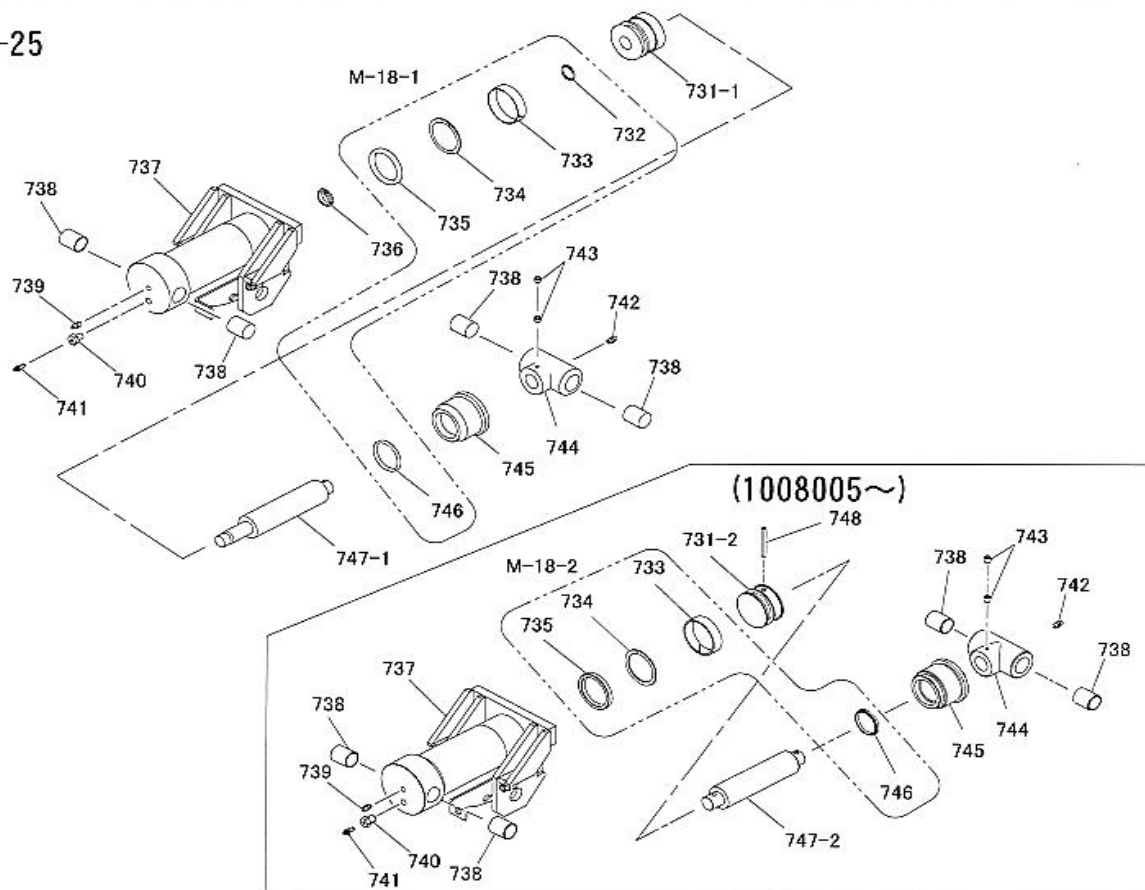
図番	部品コード	品名	規格	変更時期・備考	単価(税別)				製品使用数 (参考)
M-21	00288320	爪外シリンダAS	(374~380)						1
M-24	00288640	SMシリンダAS	(480~500)	【色確認】					1
M-17	75023430	SMシリンダパッキンセット	(480~483,495~499)						1
631	11032160	Sラック	【色確認】						2
632	11032120	Sシリンダヘッドピン							1
633	90980845	ロールピン	SRP0845						2
634	11032140	Sシリンダヘッドスピン							1
635	80845019	軸用C型止メ輪	RRO30						2
636	11032180	S爪シャフト							1
637	50614311	トグル引張リスプリング							1
638	00288680	S降下止メ爪ヘア	【色確認】						1
639	51301030	ルーフトップパーハネ							1
640	11030740	ロックオフピン							1
641	80817221	エルボユニオン	ZL-045M						2
643	51110340	中継チューブB	F1504-60mm(黒)						1
644	80821123	クイックエキゾーストバルブ	AQ240F-04-00						1
645	80825291	ハンタイ	CV-150						1
480	80800543	Oリング	P48-1B						1
481	80802800	Uパッキン	GPY-100						2
482	80806800	バックアップリング	TC-GPY-100						2
483	51329690	ウェアリング							1
484	11118240	SMピストン							1
485	90931709	ファインUナット	FU09SC						1
486	11116030	ブリーザーバルブ							2
487	11116020	エア抜きプラグ							2
488	受注不可	SMシリンダヘア	M-24で交換の事		受注不可				1
489	81773040	ドライメットLFブッシュ	LFB-3040						4
490	80827021	グリスニップル	GNA1/8						1
491	80827006	グリスニップル	GNAM6X0.75						1
492	90960808	6角穴付止メネジ	HSS0808クホミ						1
493	11118260	SMリフトピストンヘッド	【色確認】						1
494	11034160	SMシリンダカバー	【色確認】						1
495	80803061	ダストシール	SDR-60						1
496	11034500	バックアップリングS							1
497	80800580	Oリング	P95-1B						1
498	80806760	バックアップリング	TC-GNY-60						1
499	80802760	Uパッキン	GNY-60						1
500	11118200	SMピストンロッド							1

# MUS40UFシリーズ(フラットキット付)

# SSシリンダ関係 (進入方向から見て左側上段)

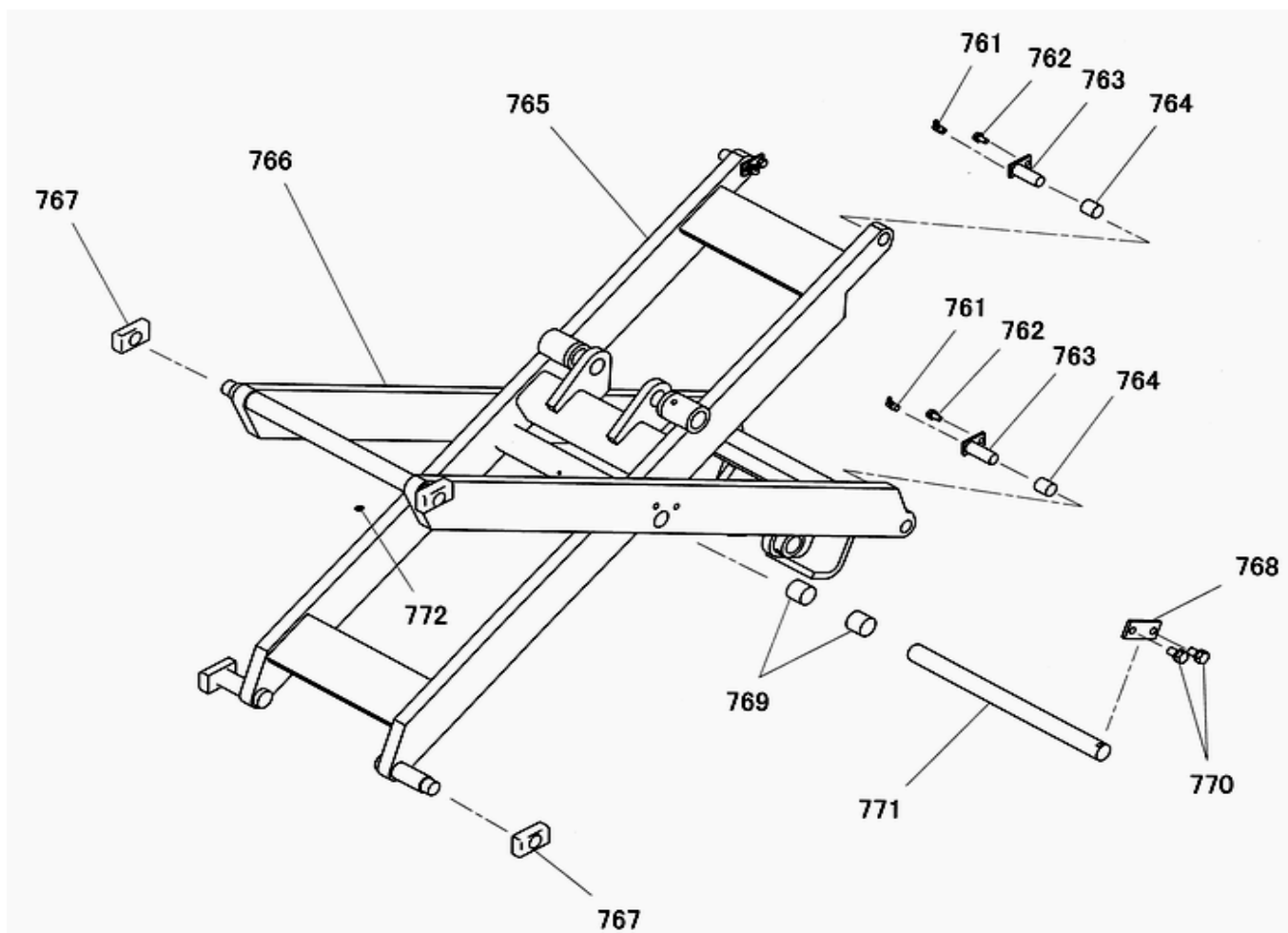


## M-25



# MUS40UFシリーズ(フラットキット付)

図番	部品コード	品名	規格	変更時期・備考	単価(税別)				製品使用数 (参考)
M-21	00288320	爪外シリンダAS	(374~380)						1
M-25	00288720	SSシリンダAS	(731~747)	【色確認】					1
M-18-1	75023440	SSシリンダパッキンセット	(732~735,746)	(~1008004)					1
M-18-2	75023441	SSシリンダパッキンセット	(733-735・746)	(1008005~)					1
631	11032160	Sラック		【色確認】					2
632	11032120	Sシリンダヘッドピン							1
633	90980845	ロールピン	SRP0845						2
634	11032140	Sシリンダベースピン							1
635	80845019	軸用C型止メ輪	RRO30						2
636	11032180	S爪シャフト							1
637	50614311	トゲ引張りスプリング							1
638	00288680	S降下止メ爪ヘア		【色確認】					1
639	51301030	ルーフストップパネ							1
640	11030740	ロックオフピン							1
641	80817221	エルボユニオン	ZL-045M						2
643	51110340	中継チューブB	F1504-60mm(黒)						1
644	80821123	クイックエキゾーストバルブ	AQ240F-04-00						1
645	80825291	ハンタイ	CV-150						1
731-1	11118120	SSピストン		(~1008004)					1
731-2	11042880	ピストン		(1008005~)					1
732	80800527	リング	P-28-1B	(1008005~)					1
733	52720540	ウェアリング		(~1008004)					1
734	80806780	バックアップリング	TC-GPY-80						1
735	80802780	Uパッキン	GPY-80						1
736	90931605	ファイナナット	FU05SS	(~1008004)					1
737	受注不可	SSシリンダヘア		【色確認】	受注不可				1
738	81773040	ドライメットLFフッシュ	LFB-3040						4
739	80827021	グリスニップル	GNA1/8						1
740	11116020	エア抜キプラグ							1
741	11116030	ブリーザーバルブ							1
742	80827006	グリスニップル	GNAM6X0.75						1
743	90960808	6角穴付止メネジ	HSS0808クホミ						2
744	11118140	SSリフトピストンヘッド		【色確認】					1
745	11118101	SSシリンダカバー		【色確認】					1
746	80803051	ダストシール	SDR-50						1
747-1	11118080	SSピストンロッド		(~1008004)					1
747-2	11118081	SSピストンロッド		(1008005~)					1
748	90980845	ロールピン	SRP0870	(1008005~)					1

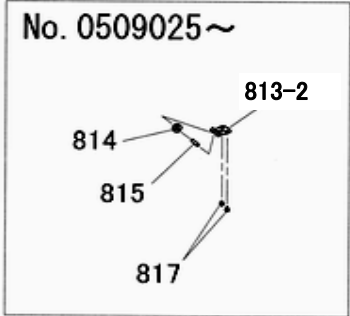
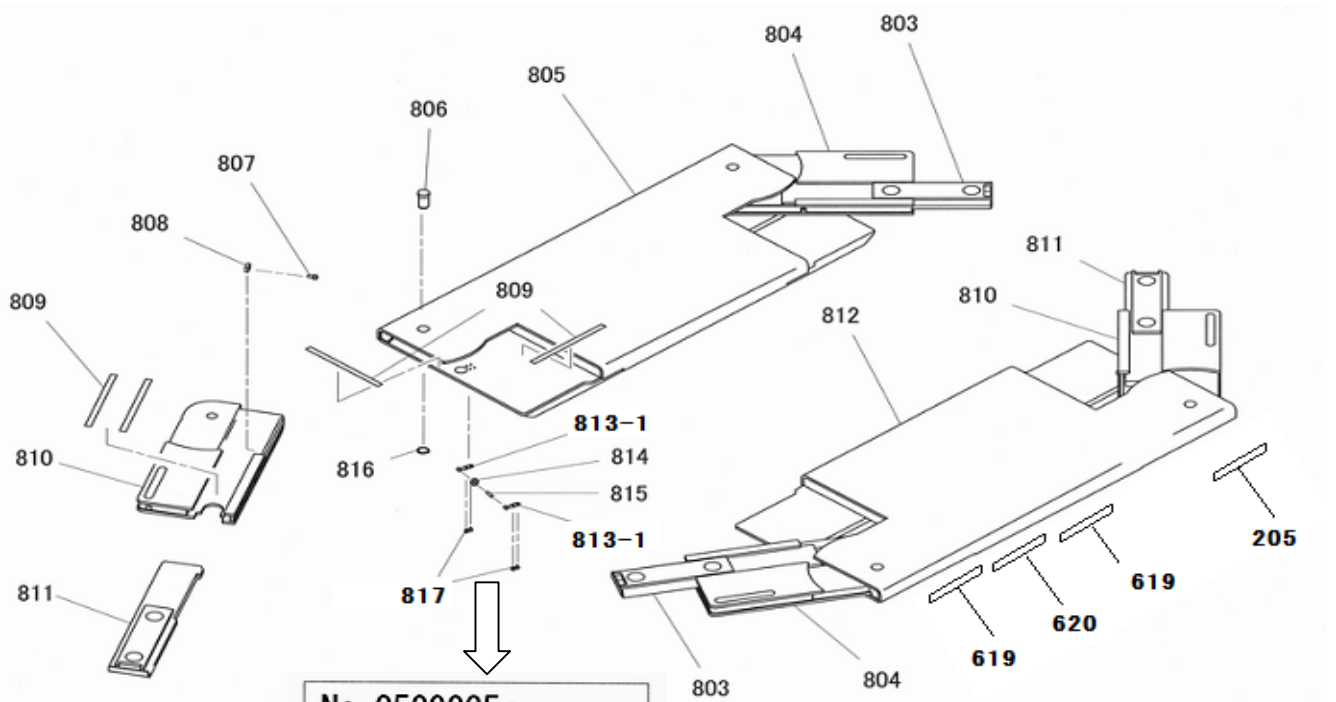
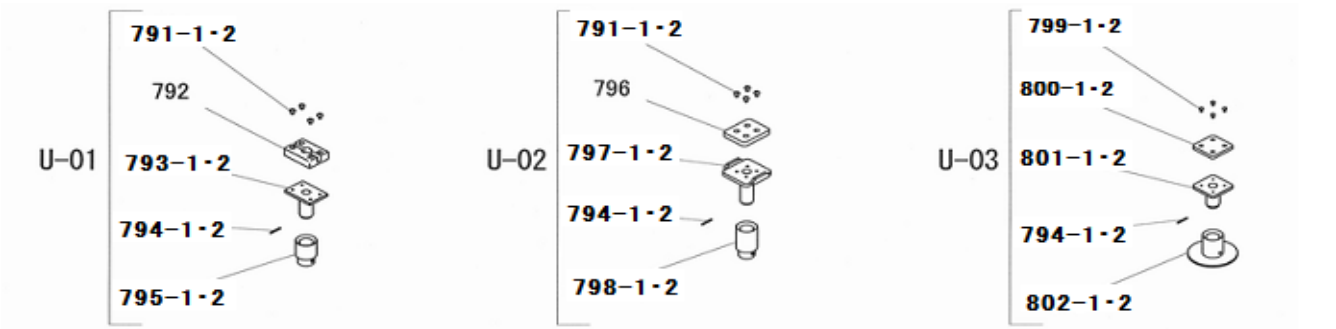






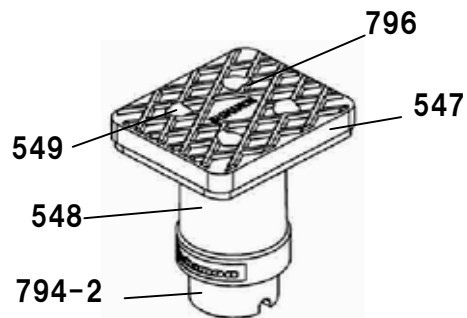
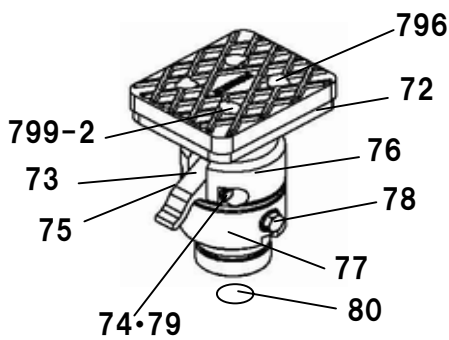
# MUS40UFシリーズ(フラットキット付)

# 調整受台・ボード関係



図番U-04 イージーアタッチメントLB AS (オプション)

図番U-05 ライトフレームアタッチメントLB AS (オプション)



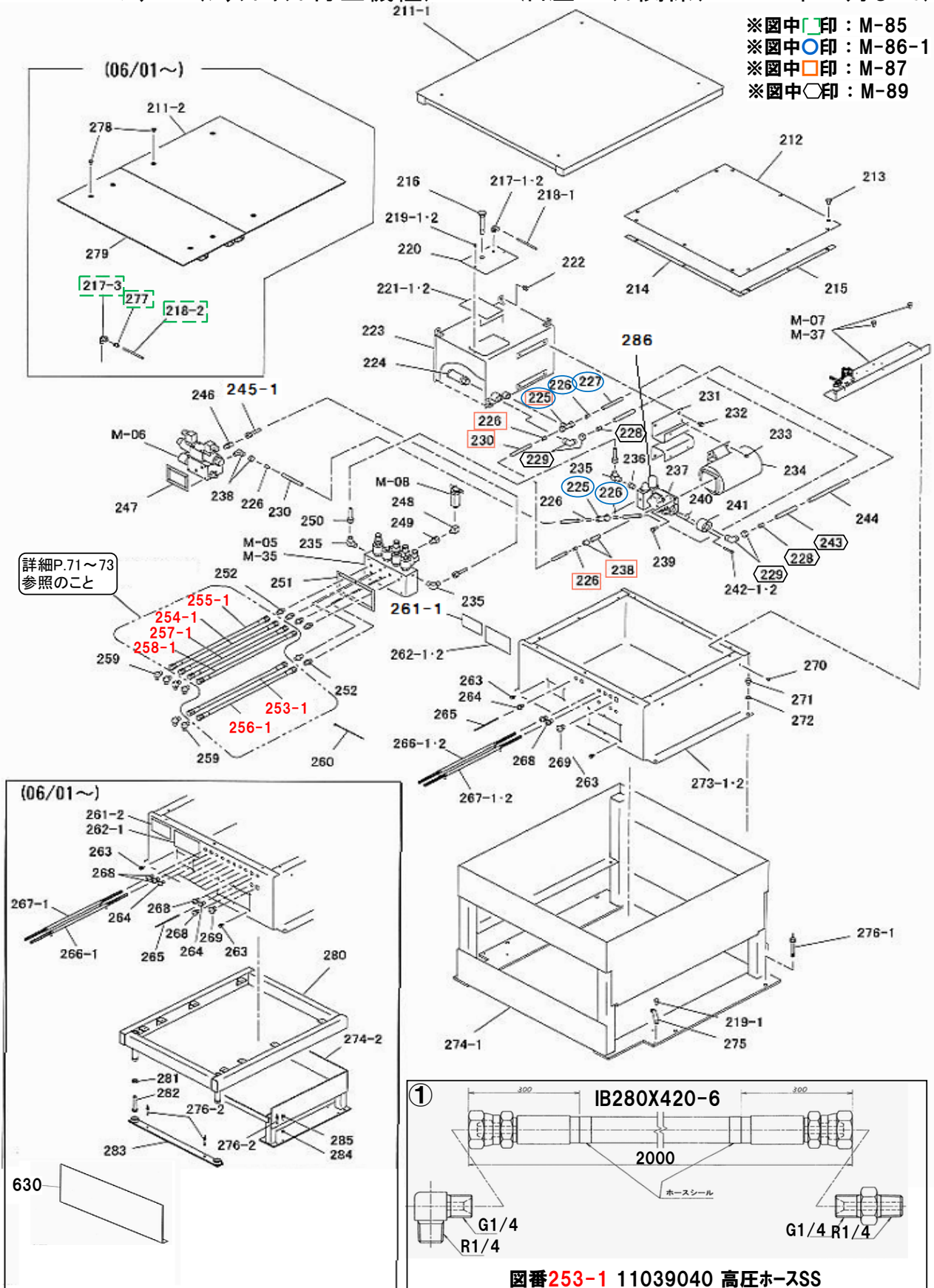
## MUS40UFシリーズ(フラットキット付)

図番	部品コード	品名	規格	変更時期・備考	単価(税別)			製品使用数 (参考)
U-01	00289260	調整受台DAS	(791~795)	乗用車用				4
U-02	04541420	フレームアタッチメントLBAS	(791.794.796~798)	(0509005~)トラック用 新旧互換性有				4
U-03	00289300	調整アタッチメントAS	(794.799~802)	プレートオンタイプ				4
791-1	90940812	ナハ小ネジ	MSR0812SE	(~0509004)				32
791-2	90940810	ナハ小ネジ	MSR0810SE	(0509005~)				32
792	51300501	当ゴム						4
793-1	受注不可	調整受台ヘア	U-01で交換の事	(~0509004)	受注不可			4
793-2	04540980	調整受台ヘア		(0509005~)				4
794-1	90980440	ロールピン	SRP0440	(~0509004)				12
794-2	90980430	ロールピン	SRP0430	(0509005~)				12
795-1	受注不可	調整ナット	U-01で交換の事	(~0509004)	受注不可			4
795-2	11034081	調整ナットD		(0509005~)				4
796	50564212	当ゴム(40X45)						4
797-1	受注不可	調整受金LBヘア	U-02で交換の事	(~0509004)	受注不可			4
797-2	04541440	調整受金LBヘア		(0509005~)				4
798-1	受注不可	調整ナットL	U-02で交換の事	(~0509004)	受注不可			4
798-2	11251160	調整ナットC		(0509005~)				4
799-1	90940612	ナハ小ネジ	MSR0612SE	(~0509004)				16
799-2	90940810	ナハ小ネジ	MSR0810SE	(0509005~)				32
800-1	50606151	当ゴムヘア		(~0509004)				4
800-2	50564212	当ゴム(40X45)		(0509005~)				4
801-1	受注不可	調整受台ヘア	U-03で交換の事	(~0509004)	受注不可			4
801-2	00289341	調整受台Eヘア		(0509005~)				4
802-1	受注不可	受金ハイブヘア	U-03で交換の事	(~0509004)	受注不可			4
802-2	00289361	受金ハイブヘア		(0509005~)				4
803	00288940	アームヘア	【色確認】					2
804-1	00288900	スイングボートRヘア	【色確認】	(-0604004)				2
804-2	00288901	スイングボートLヘア	【色確認】	(0604005-)				2
805	受注不可	ボートLヘア			受注不可			1
806	11032800	アームピン						4
807	90760820	座金付六角穴付ボルト	HSBS0820					4
808	10257331	軸押工座						4
809-1	受注不可	滑りプレート	帯鉄	~12/08、 809-2で互換性有	受注不可			16
809-2	11032821	滑りプレート	樹脂	(1209001~)				16
810-1	00288920	スイングボートLヘア	【色確認】	(-0604004)				2
810-2	00288921	スイングボートLヘア	【色確認】	(0604005-)				2
811	00288960	アームLヘア	【色確認】					2
812	受注不可	ボートRヘア			受注不可			1
813-1	受注不可	スライローラーハネ	813-2で交換の事	(~0509004)	受注不可			8
813-2	11317681	スライローラーハネ		(0509005~)				4
814	11034180	ローラー						4
815	11317640	ハネ軸						4
816	80845019	軸用C型止メ輪	RRO30					4
817	90800610	座金組込ナハ小ネジ	MSRS0610SE	(0509025~数変更)				16→8
205	51325300	能力表示シール						2
619	51309540	重心シールB						4
620	11787740	重心シールB						2
U-04	04541560	イーザーアタッチメントLBAS	オプション					4
796	50564212	当ゴム(40X45)						4
799-2	90940810	ナハ小ネジ	MSR0810SE					16
72	受注不可	調整ラックNLBヘア		U-04で交換の事	受注不可			4
73	10176320	調整爪						4
74	10176340	調整爪軸						4
75	10176360	調整爪ハネ						4
76	受注不可	調整ナットNA		U-04で交換の事	受注不可			4
77	受注不可	調整ナットNLB		U-04で交換の事	受注不可			4
78	90890815	座金付六角ボルト	HBS0815SE					8
79	80847506	E型止メ輪	E5SE					8
80	80845230	丸S型止メ輪	ISTW-30					4
U-05	04541610	ライトフレームアタッチメントLBAS	オプション					4
794-2	90980430	ロールピン	SRP0430					4
796	50564212	当ゴム(40X45)						4
547	受注不可	ライト調整受台LBヘア		U-05で交換の事	受注不可			4
548	受注不可	ライト調整ナットAS		U-05で交換の事	受注不可			4
549	90940808	ナハ小ネジ	MSR0808SE					16

MUS40UFシリーズ(フラットキット付全機種)

油圧ユニット関係(～2011年12月まで)

- ※図中□印：M-85
- ※図中○印：M-86-1
- ※図中○印：M-87
- ※図中○印：M-89



MUS40UFシリーズ\*(フラットキット付全機種)(~2011年12月まで)

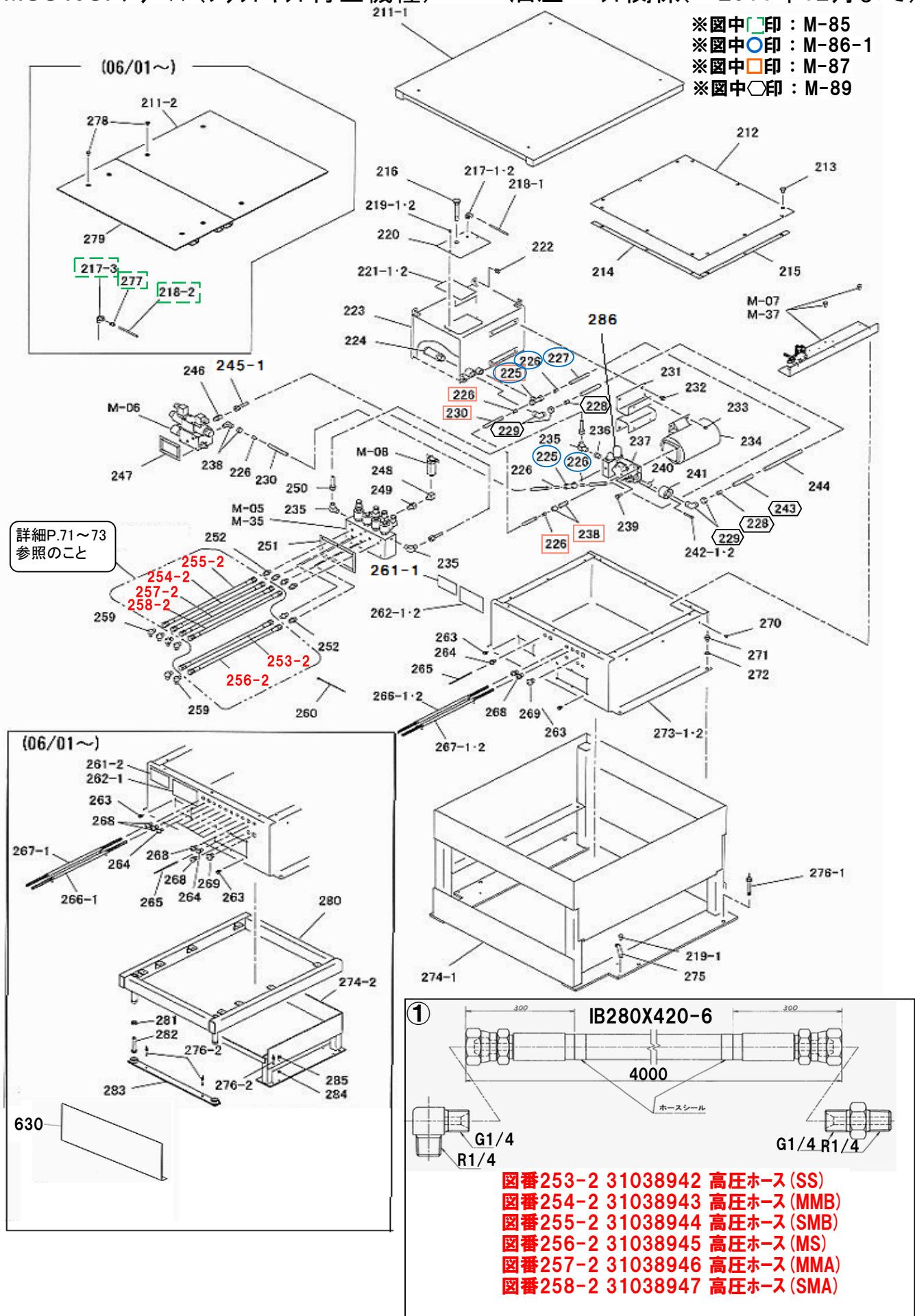
図番	部品コード	品名	規格	変更時期・備考	単価(税別)			製品使用数 (参考)	
								EUF	EUF 以外
M-05-1	00289020	マニホールドAS	(291-292-293-1)					1	1
M-35	00289640	マニホールドAS						1	
M-06-1	00291700	マニホールドSAS	(831-846)					1	
M-07-1	70015570	エアパーツAS	【色確認】	(~1010004)					1
M-07-2	70015571	エアパーツAS	【色確認】	(1010005~11/12)					1
M-37	70015560	エアパーツAS	【色確認】					1	
M-08	00289380	圧力スイッチAS	(871-887)						1
M-85	75023541	オーバーフローチューブL・AS	(217-3・218-2・226-)	(0601016~)					1
M-86-1	75050200	戻り油チューブA・AS	(225×2・226×2・227)						1
M-87	75023551	戻り油チューブB・AS	(225・226×2・230-1・238)						2
M-89	31125181	給油管BAS	(228×2・229×2・243-1)	(スハイルチューブは付属していません)					1
211-1	00289060	ヒットカバーヘア	【色確認】	(~0512036)					1
211-2	00287900	天板Aヘア	【色確認】	(0601001~)					1
212	11033180	ユニットフタ	【色確認】						1
213	50627020	カバー取付ネジ							12
214	11125060	パッキンA							2
215	11033200	パッキンB							2
216	00289100	レベルカバーAS							1
217-1	80817028	エルボユニオン	ZL-061	(~0512036)					1
217-2	80817044	エルボユニオン	ZL-081	(0601001~0601015)					1
217-3	80817331	エルボユニオン	ML-2081S	(0601016~)					1
218-1	11033380	オーバーフローチューブL	F1506-1800mm(黒)	(~0512036)					1
218-2	受注不可	オーバーフローチューブL	F1508-3800mm(黒)	(0601001~)					1
219-1	90780508	座金組込ナベ小ネジ	MSRPS0508SE	M-85で交換の事					6
219-2	90740508	座金付六角ボルト	HBPS0508SE	(~0512036)					2
220	11363160	タンク蓋	【色確認】						1
221-1	11033510	エア配管シール							1
221-2	11035180	エア配管シール						1	
222-1	90760812	座金付六角穴付ボルト	HSBS0812						4
223-1	01522060	オイルタンクヘア	【色確認】						1
224	80818951	ストレーナー	SS-40610-10						1
225	80814974	C型チースユニオン	MC-3123						2
226	80817669	インサートリング	INS-A12-9						6
227	受注不可	戻り油チューブA	F1512-750mm(黒)	M-86-1で交換の事					1
228	80817615	インサートリング	INS-F15						2
229	80817335	エルボユニオン	ML-2154S						2
230-1	受注不可	戻り油チューブB	F1512-195mm(黒)	M-87で交換の事					2
231	11125980	モーター取付板A	【色確認】						2
232	90790815	座金付六角ボルト	HBPS0815SE						4
233	90790610	座金付六角ボルト	HBPS0610SE						4
234	80820140	モーター2.2KW小型	TO-K5						1
235	80813910	90°エルボ	HS-E1-10X1/4						3
236	80814423	ブッシュ	HS-M-3/8X1/4						1
237	※	コンビネーションポンプ	シマツ製ポンプ受注不可、 対策品セットでの交換となります。 P.68参照						1
238	80817336	エルボユニオン	ML-2122						2
239	90890820	座金付六角ボルト	HBS0820SE						4
240	80800018	Oリング	P20						1
241	10611121	ポンプ継手A							1
242-1	90760640	座金付六角穴付ボルト	HSBS0640	(~0611003)					3
242-2	90760645	座金付六角穴付ボルト	HSBS0645	(0611004~)					3
243-1	受注不可	給油管B	F1515-540mm(黒)	M-89で交換の事					1
244	51112340	スハイルチューブ	NS-12-200						1
245-1	75023490	配管BAS							1
246	80814910	コネクタ	HS-S-10X1/4						1
247	11038920	ガasketS							1
248	80813102	オスミスエルボ	HS-BC-1/4						1
249	80820465	ミスソケットA型	SSS02-020J						1
250	75023070	配管AAS							1
251	11033240	ガasket							1
252	80812950	アダプタ	NO10(G1/4XR1/4)						6
253-1	11039040	高圧ホースSS	IB280X420-6 2000mm シール付 252.259付	(~0512036)P.36①					1
253-2	31038942	高圧ホース(SS)	IB280X420-6 4000mm シール付 252.259付	(0601001~)P.38①					1
254-1	11038960	高圧ホースMMB	IB280X420-6 2000mm シール付 252.259付	(~0512036)P.36①					1
254-2	31038943	高圧ホース(MMB)	IB280X420-6 4000mm シール付 252.259付	(0601001~)P.38①					1
255-1	11039020	高圧ホースSMB	IB280X420-6 2000mm シール付 252.259付	(~0512036)P.36①					1
255-2	31038944	高圧ホース(SMB)	IB280X420-6 4000mm シール付 252.259付	(0601001~)P.38①					1
256-1	11038980	高圧ホースMS	IB280X420-6 2000mm シール付 252.259付	(~0512036)P.36①					1
256-2	31038945	高圧ホース(MS)	IB280X420-6 4000mm シール付 252.259付	(0601001~)P.38①					1
257-1	11038940	高圧ホースMMA	IB280X420-6 2000mm シール付 252.259付	(~0512036)P.36①					1
257-2	31038946	高圧ホース(MMA)	IB280X420-6 4000mm シール付 252.259付	(0601001~)P.38①					1
258-1	11039000	高圧ホースSMA	IB280X420-6 2000mm シール付 252.259付	(~0512036)P.36①					1
258-2	31038947	高圧ホース(SMA)	IB280X420-6 4000mm シール付 252.259付	(0601001~)P.38①					1



MUS40UFシリーズ (フラットキット付全機種)

油圧ユニット関係 (~2011年12月まで)

- ※ 図中 □ 印 : M-85
- ※ 図中 ○ 印 : M-86-1
- ※ 図中 □ 印 : M-87
- ※ 図中 ○ 印 : M-89

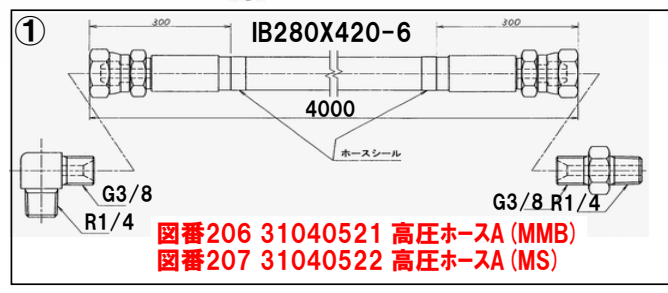
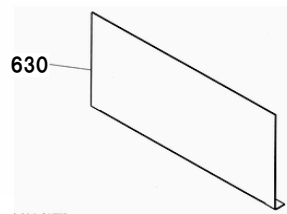
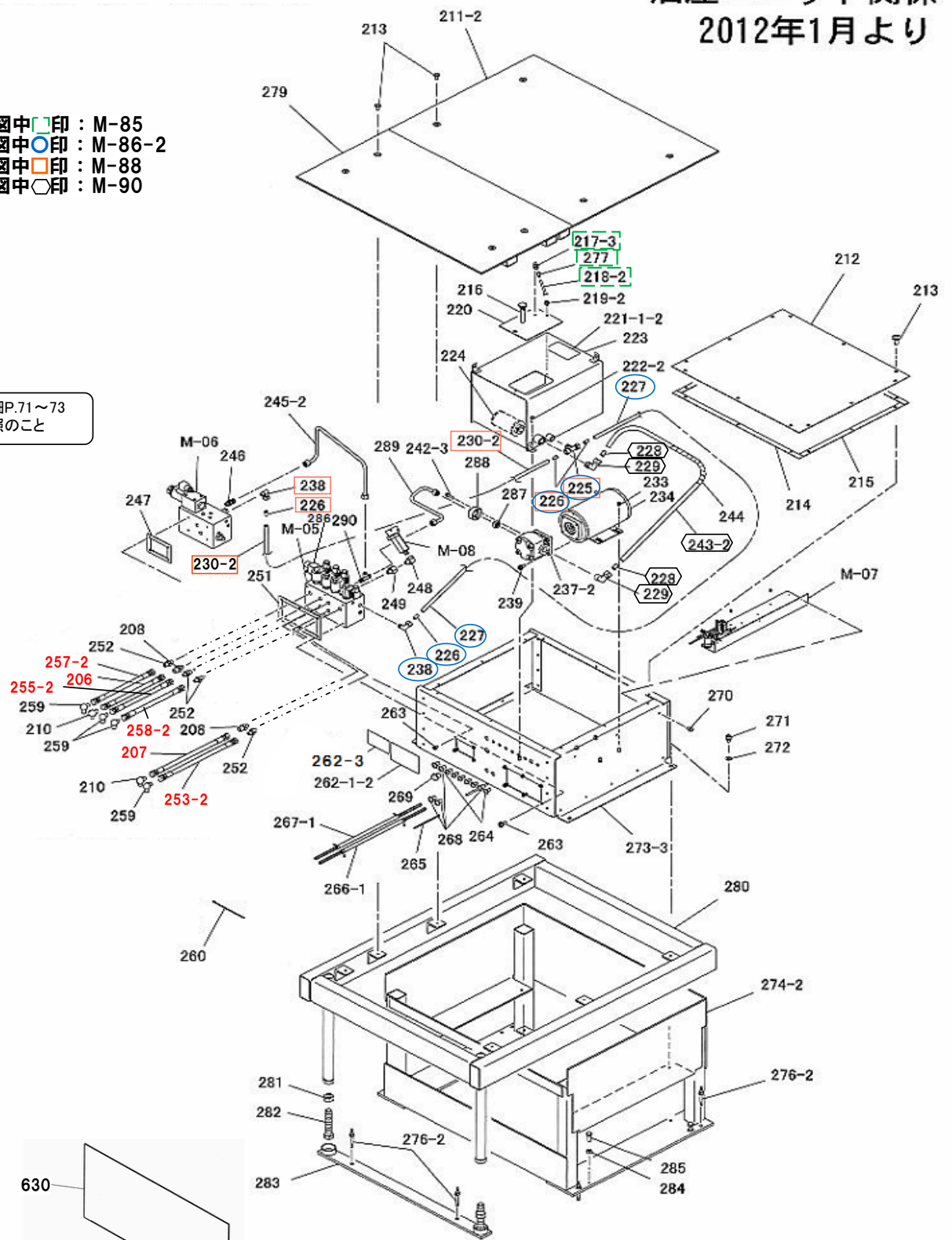


- 図番 253-2 31038942 高圧ホース (SS)
- 図番 254-2 31038943 高圧ホース (MMB)
- 図番 255-2 31038944 高圧ホース (SMB)
- 図番 256-2 31038945 高圧ホース (MS)
- 図番 257-2 31038946 高圧ホース (MMA)
- 図番 258-2 31038947 高圧ホース (SMA)



- ※図中□印 : M-85
- ※図中○印 : M-86-2
- ※図中□印 : M-88
- ※図中○印 : M-90

詳細P.71~73  
参照のこと



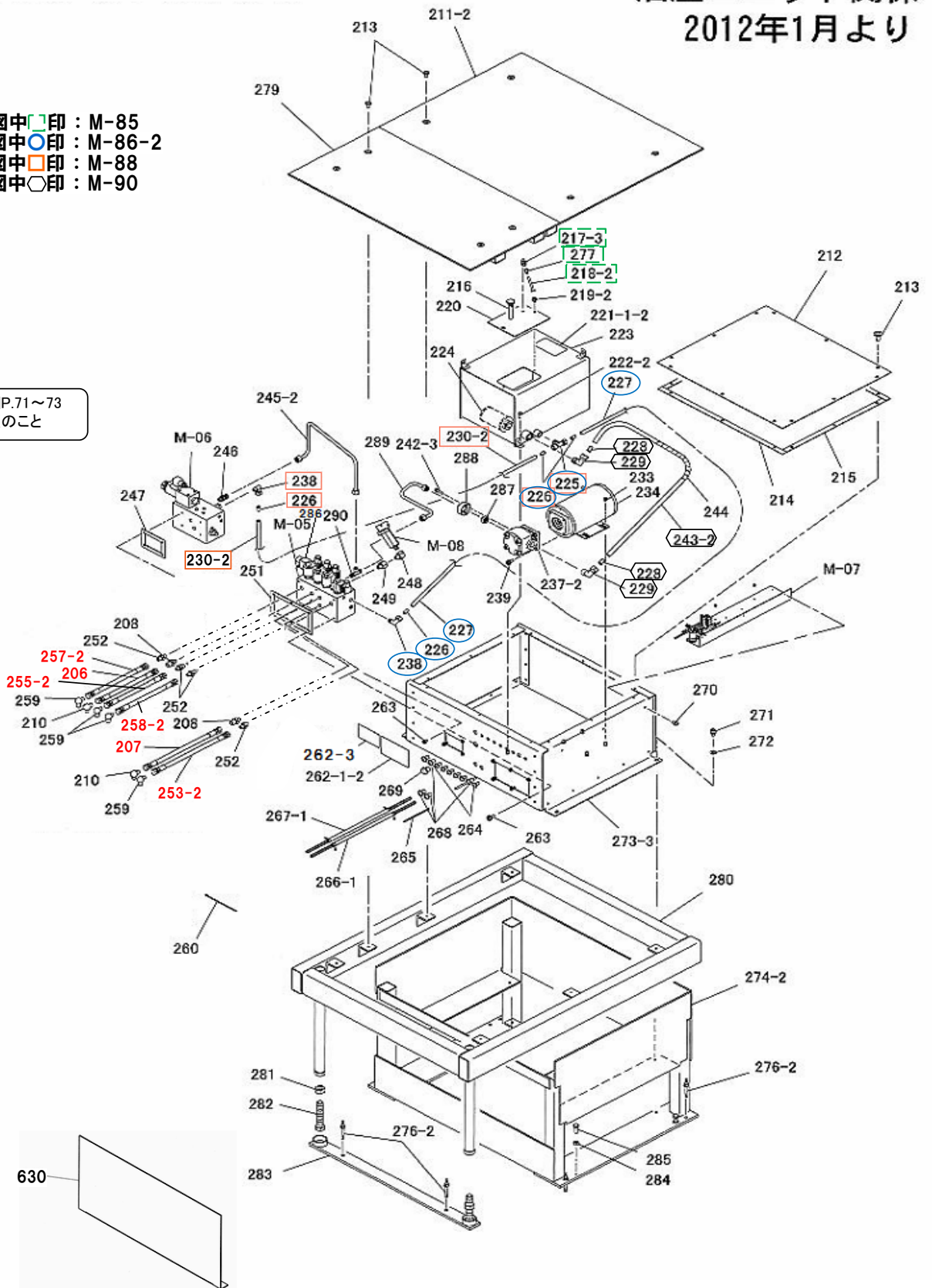


MUS40UFシリーズ(フラットキット付全機種)(2012年1月より)

図番	部品コード	品名	規格	変更時期・備考	単価(税別)			製品使用数 (参考)
M-05-2	30289021	マニホールドAS	(291-298・M-74・ESC75)					1
M-06-2	00291701	マニホールドSAS	(297-831-848・M-39・ESC75)					1
M-07-3	70015572	エアパーツAS	リミットスイッチ端子台付	(~1312004)				1
M-07-4	70015573	エアパーツAS	リミットスイッチ端子台付	(1312005~)				1
M-08	00289380	圧力スイッチAS	(871-888)					1
M-85	75023541	オーバーフローチューブL・AS	(217-3・218-2・277)					1
M-86-2	75050201	戻り油チューブA・AS	(225・226×2・227・238)					1
M-88	75050220	戻り油チューブAS	(225・226×2・230-2・238)					1
M-90	75023580	給油管AS	(228×2・229×2・243-2)					1
206	31040521	高圧ホースA(MMB)	SIB280X420-6 4000mm	(208,210付) P.40①参照				1
207	31040522	高圧ホースA(MS)	SIB280X420-6 4000mm	(208,210付) P.40①参照				1
208	80812954	アダプター	NO10(G3/8XR1/4)					2
210	80812976	アダプター	NO14(G3/8XR1/4)					2
211-2	00287900	天板Aヘア						1
212	11033180	ユニット蓋						1
213	50627020	カバー取付ネジ						20
214	11125060	パッキンA		(~1407058、以降無し)				2
215	11033200	パッキンB		(~1407058、以降無し)				2
216	00289100	レベルセンサーAS						1
217-3	80817331	エルボユニオン	ML-2081S					1
218-2	受注不可	オーバーフローチューブL	F1508-3800mm(黒)			受注不可		1
219-2	90740508	座金付6角ホルト	HBPO508SE					2
220	11363160	タンク蓋						1
221-1-2	11033511	エア配管シール						1
222-2	90700620	座金付6角穴付ホルト	HSBPS0620					3
223-2	00289470	オイルタンクヘア						1
224	80818951	ストレーナー	SS-40610-10					1
225	80814974	C型チースユニオン	MC-3123					1
226	80817669	インサートリング	INS-A12-9					4
227	受注不可	戻り油チューブA	F1512-750mm(黒)	M-86-2で交換の事		受注不可		1
228	80817615	インサートリング	INS-F15					2
229	80817335	エルボユニオン	ML-2154S					2
230-2	受注不可	戻り油チューブ	F1512-280mm(黒)	M-88で交換の事		受注不可		1
233	90790610	座金付6角ホルト	HBPS0610SE					4
234	80820140	モーター2.2KW小型	TO-K5					1
237-2	80818021	ギヤポンプ	GPEON2-L1-A40L					1
238	80817336	エルボユニオン	ML-2122					2
239	90770820	座金付6角ホルト	HBS0820SE+溝付					4
242-3	90760630	座金付6角穴付ホルト	HSBS0630					4
243-2	受注不可	給油管	F1515-580mm(黒)	M-90で交換の事		受注不可		1
244	51112340	スパイラルチューブ	NS-12-200	(~2011023、以降無し)				1
245-2	00292840	配管BAS						1
246	80814910	コネクター	HS-S-10X1/4					1
247	11038920	ガスケットS		(~1407058、以降無し)				1
248	80813102	オスメスエルボ	HS-BC-1/4					1
249	80820465	メスオスソケットA型	SSS02-020J					1
251	11033240	ガスケット		(~1407058、以降無し)				1
252	80812950	アダプター	NO10(G1/4XR1/4)					4
253-2	31038942	高圧ホース(SS)	SIB280X420-6 4000mm	(252,259付) P.38①参照				1
255-2	31038944	高圧ホース(SMB)	SIB280X420-6 4000mm	(252,259付) P.38①参照				1
257-2	31038946	高圧ホース(MMA)	SIB280X420-6 4000mm	(252,259付) P.38①参照				1
258-2	31038947	高圧ホース(SMA)	SIB280X420-6 4000mm	(252,259付) P.38①参照				1
259	80812970	アダプター	NO14(G1/4XR1/4)					4
260	80825291	ハンタイ	CV-150					12
261-3	11039242	ユニット配管シールF						1
262-3	11034241	ユニット配管シール						1
263	90790615	座金付6角ホルト	HBPS0615SE					10
264-1	受注不可	Qブッシュ	B-1	(~1308041) 264-2で互換性有、 但しユニットケースに追加加工 必要(φ12→φ13)		受注不可		7
264-2	80821650	ワンタッチブッシュ	GB-0813	(1308042~)				7
265	11033480	エアチューブA	F1504-14000mm(黒)					1
266-1	11033420	コントロールチューブB	PX0404-3800mm					1
267-1	11033400	コントロールチューブA	PX0404-3800mm					1
268-1	受注不可	Qブッシュ	B-2	(~1308041) 268-2で互換性有、 但しユニットケースに追加加工 必要(φ15→φ16)		受注不可		4
268-2	80821670	ワンタッチブッシュ	GB-1116	(1308042~)				4
269-1	受注不可	Qブッシュ	B-3	(~1308041) 269-2で互換性有、 但しユニットケースに追加加工 必要(φ19→φ20)		受注不可		1
269-2	80821680	ワンタッチブッシュ	GB-1520	(1308042~)				1
270	90780512	座金組込ナベ小ネジ	MSRPS0512SE					3
271	90761015	座金付6角穴付ホルト	HSBS1015					4

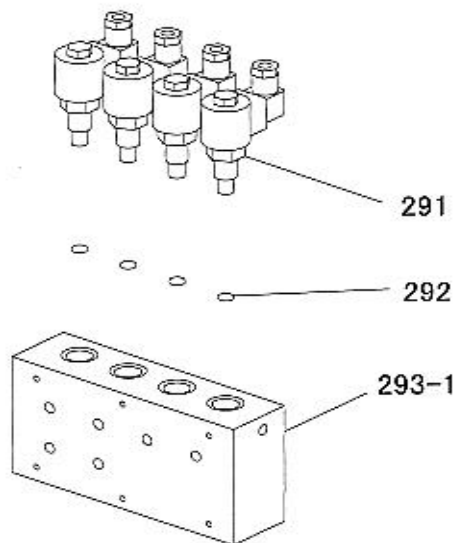
- ※図中□印 : M-85
- ※図中○印 : M-86-2
- ※図中○印 : M-88
- ※図中○印 : M-90

詳細P.71~73  
参照のこと

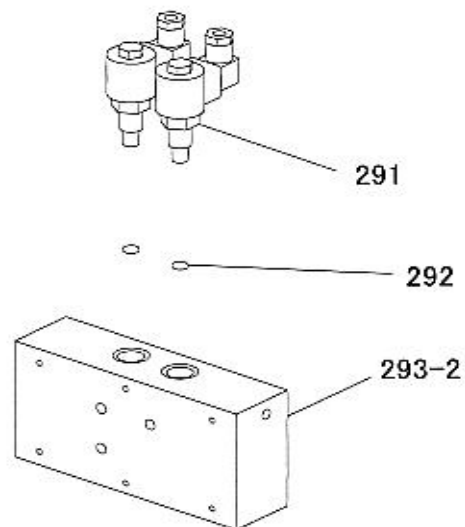




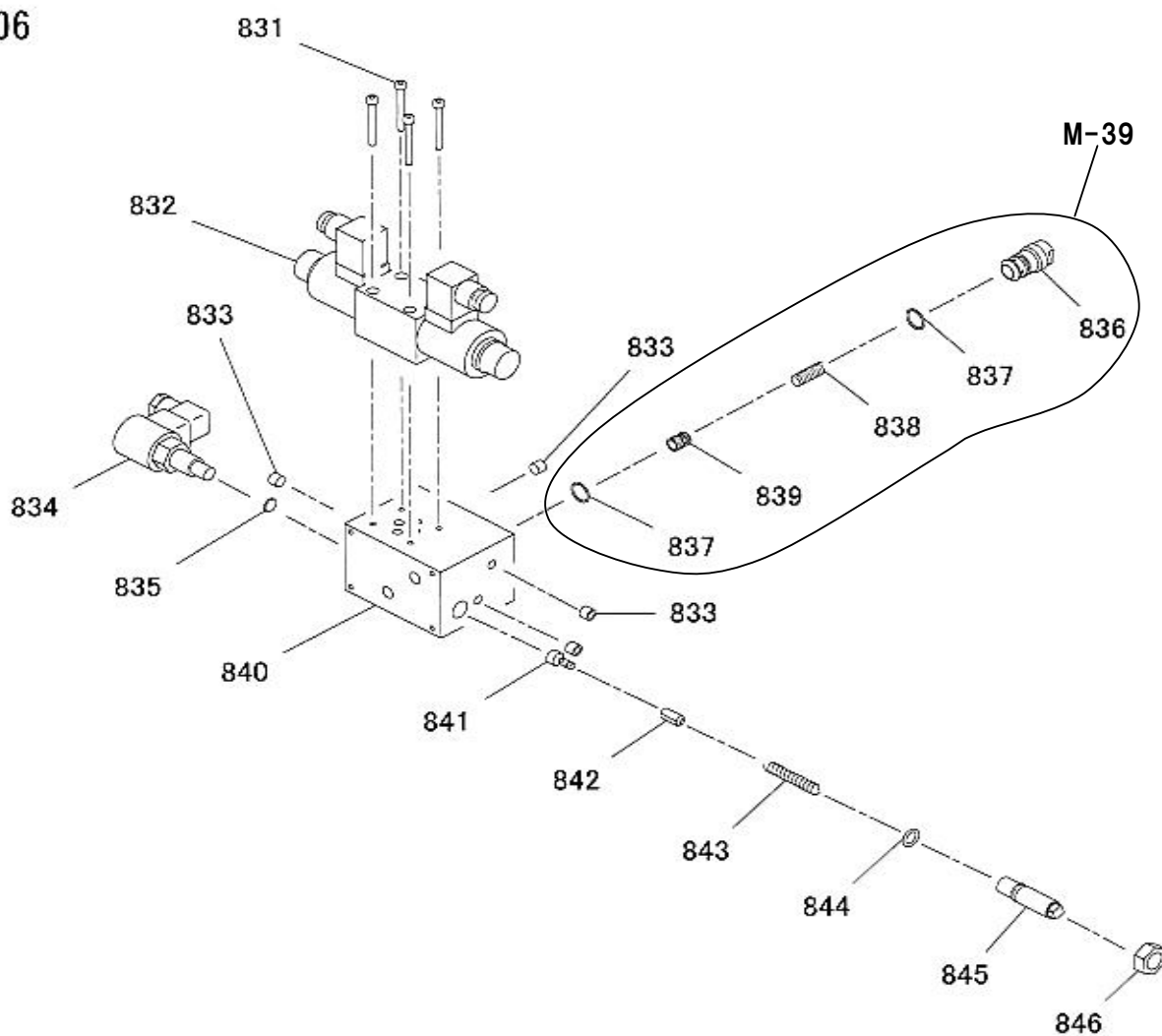
M-05



M-35

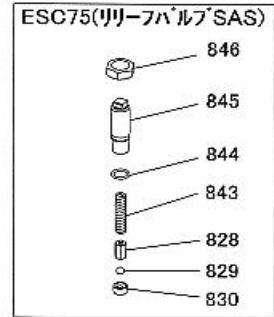
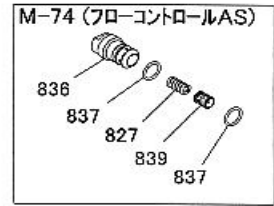
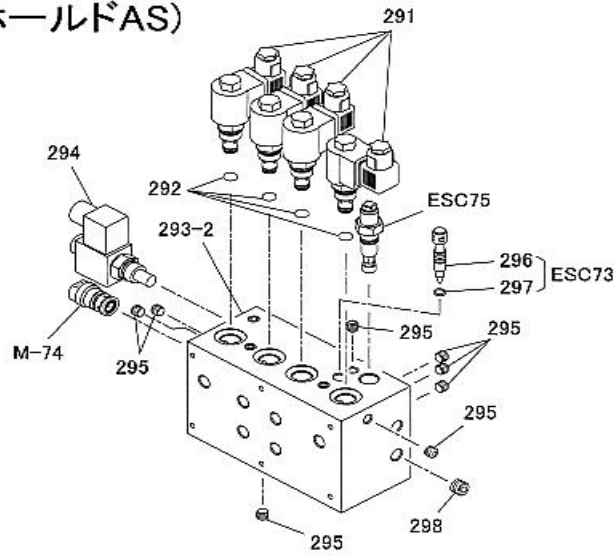


M-06

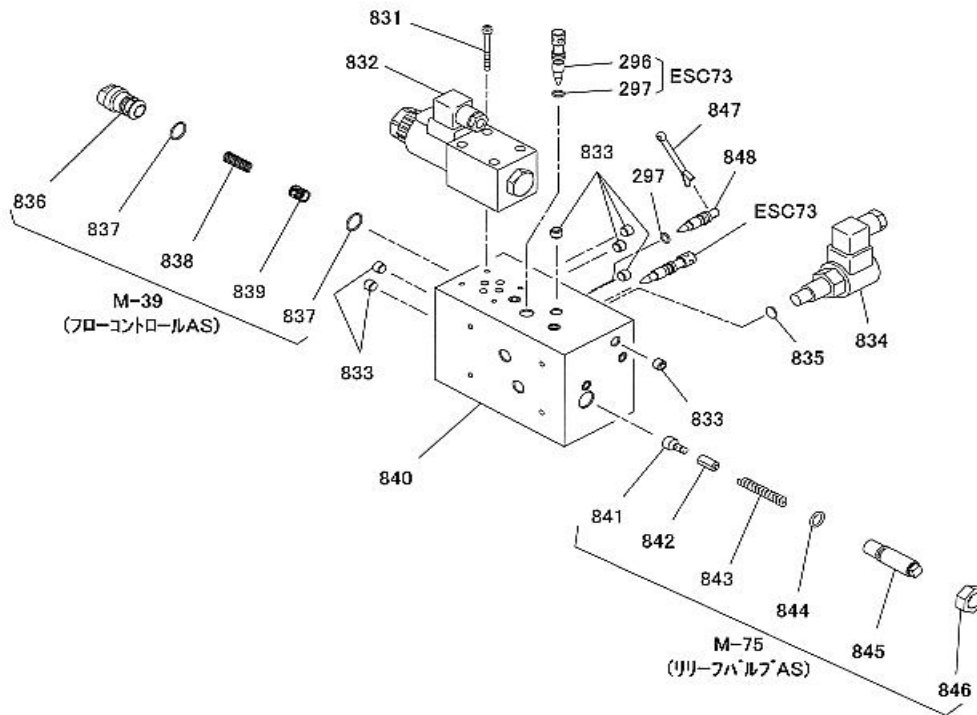




M-05(マニホールドAS)

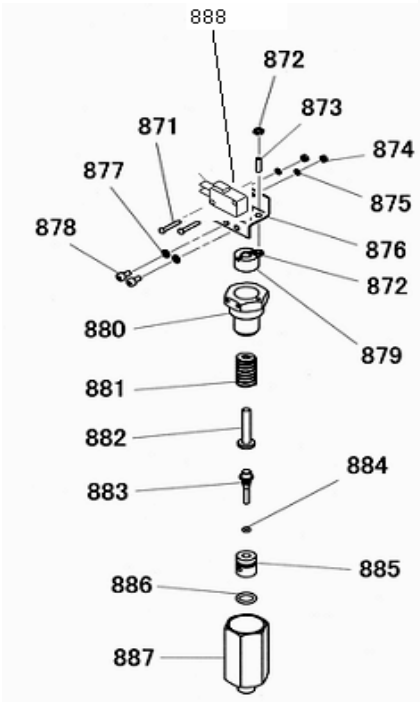


M-06(マニホールドSAS)

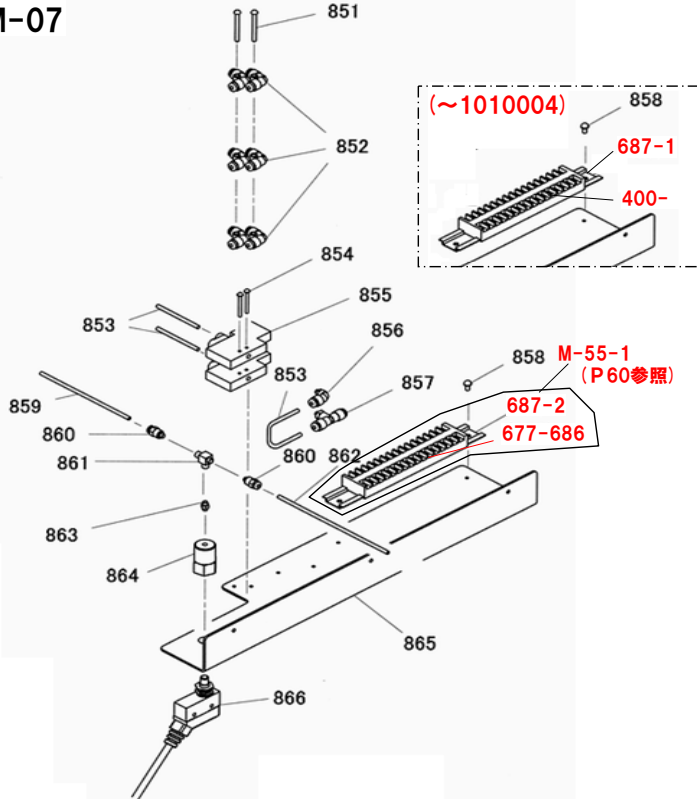




M-08

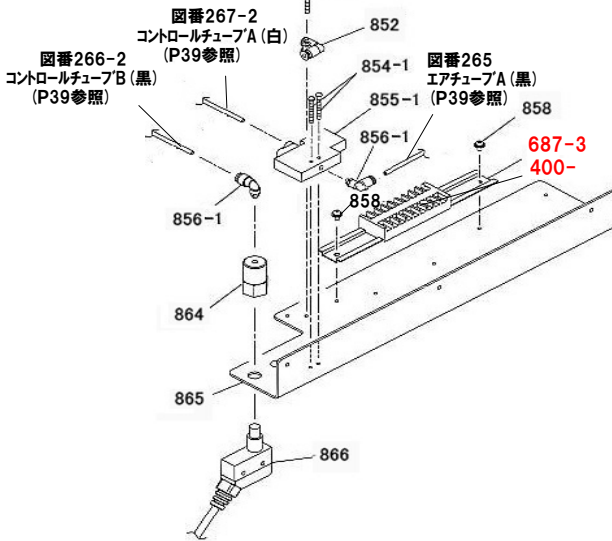


M-07



M-37

EUFのみ  
No. 0409051ヨリ

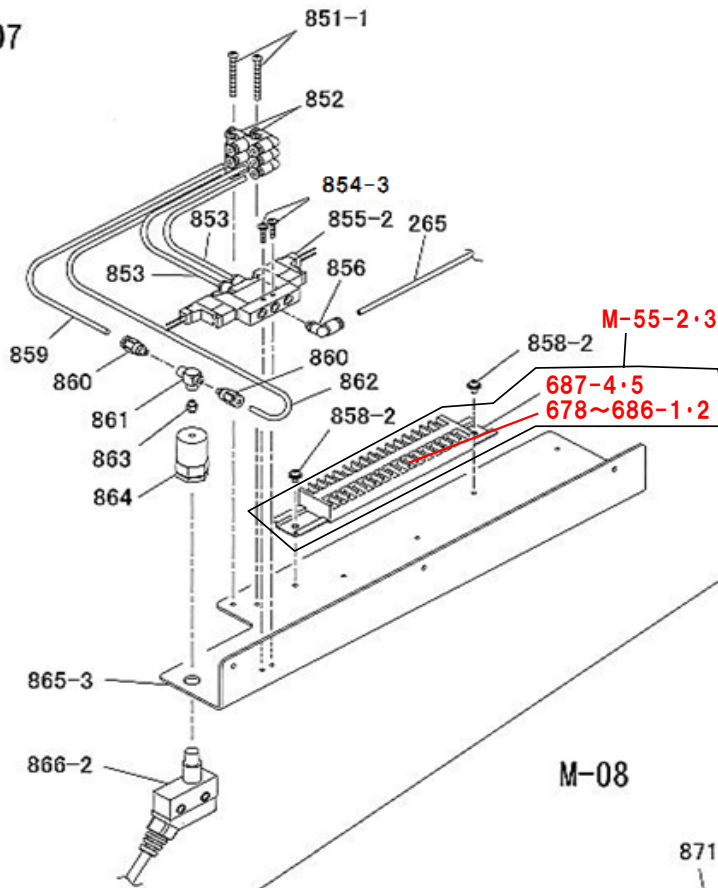




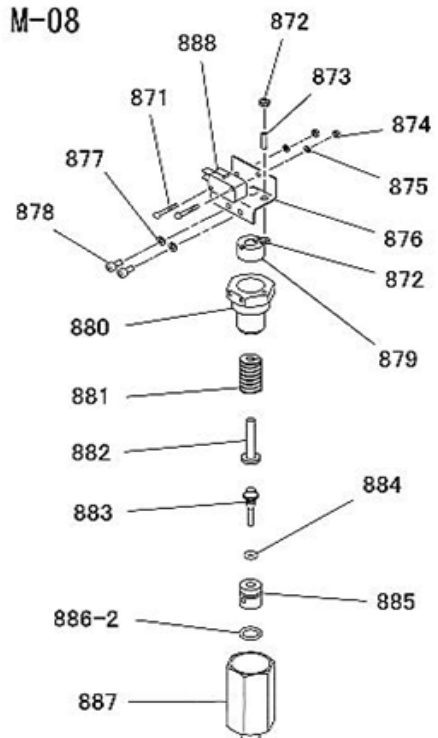
MUS40UFシリーズ(フラットキット付全機種)(～2011年12月まで)

図番	部品コード	品名	規格	変更時期・備考	単価(税別)				製品使用数 (参考)	
									EUF	EUF 以外
M-07-1	70015570	エアハーツAS	(851-1～868-2)	【色確認】 (～1010004)						1
M-07-2	70015571	エアハーツAS	(851-1～867-2・677-686)	【色確認】 (1010005～11/12)						1
M-37	70015560	エアハーツAS	(851-2,852,854-1～856-1, .858-2,864～868-2)	【色確認】					1	
M-08	00289380	圧カスイッチAS	(871～887)							1
M-55-1	00292800	中継端子台AS	(P61参照)	(1010005～11/12)						1
851-1	90940440	ナベ小ネジ	MSR0440SE							2
851-2	90750420	座金組込ナベ小ネジ	MSRS0420SE						1	
852	80817441	両口エルボユニオン	ZF-040						1	6
853	51110340	中継チューブB	F1504-60mm(黒)							3
854-1	90750320	座金組込ナベ小ネジ	MSRP0320SE						2	
854-2	90750330	座金組込ナベ小ネジ	MSRP0330SE							2
855-1	80821217	セレックスバルブ	3GA110R-C4-3	端子・チューブなし					1	2
856-1	80817221	エルボユニオン	ZL-045M						2	1
857	80817281	C型ユニオン	ZC-045M							1
858-1	90800508	座金組込ナベ小ネジ	MSRS0508SE	(～0409050)						2
858-2	90780408	座金組込ナベ小ネジ	MSRPS0408SE	(0409051～)						2
859	51110320	中継チューブA	F1504-130mm(黒)							1
860-1	80817201	ハーフユニオン	ZH-045M							2
861	80821079	クイックエキゾーストバルブ	SQE							1
862	51110100	中継チューブ	F1504-160mm(黒)							1
863	80811020	ニッブル	NF							1
864	80820897	エアパイロットアクチュエータ	EA	『空電リレー』						1
865-1	11033600	エアブラケット	【色確認】	(～0409050)						1
865-2	11033602	エアブラケット	【色確認】	(0409051～)						1
866	80820706	リミットスイッチ (降下止検出LS1)	Z-15GQ-B							1
866-2 (M-44)	00287740	リミットスイッチケーブルBAS	(949・950・978-980)	(線番X6.0V)						1
687-1	70015220	端子台 レール付	BND15LW 16P	(～1010004)						1
687-2	70015221	端子台 レール付	BND15W 16P	(1010005～11/12)						1
687-3	70015230	端子台 レール付	BND15LW 11P						1	
400-1	受注不可	ダイオード	3DL41(マーカチューブ付)	400-2で交換の事	受注不可				7	10
400-2	80666107	整流ダイオード	3A/200V(マーカチューブ付)	新旧互換性有 EUF以外は1010004まで					7	10
871	90940320	ナベ小ネジ	MSR0320SE							2
872	90930304	6角ナット	HN04(3)SE							2
873	90960415	6角穴付止めネジ	HSS0415ケホミ							1
874	90930103	6角ナット	HN03SE							2
875	90930503	ハネ座金	SW03SE							2
876	受注不可	スイッチブラケット		M-08で交換の事	受注不可				1	
877	90930504	ハネ座金	SW04SE							2
878	90920408	6角穴付ボルト	HSB0408							2
879	受注不可	オイルストップG押し止メプラグ		M-08で交換の事	受注不可				1	
880	受注不可	バルブプラグ		M-08で交換の事	受注不可				1	
881	受注不可	強力ハネ		M-08で交換の事	受注不可				1	
882	受注不可	バルブブランジャー		M-08で交換の事	受注不可				1	
883	受注不可	オイルストップ		M-08で交換の事	受注不可				1	
884	80800000	リング	P3-1B							1
885	受注不可	オイルストップガイド		M-08で交換の事	受注不可				1	
886-1	80800012	リング	P12	(～0706007)						1
886-2	80800512	リング	P12-1B	(0706008～)						1
887	受注不可	バルブハウジング		M-08で交換の事	受注不可				1	
888 (407,661)	11029780	リミットスイッチケーブルAセット	V-16-1A5 VCTF0.3SQX2芯-600mm	(線番0V.X7)						1

M-07

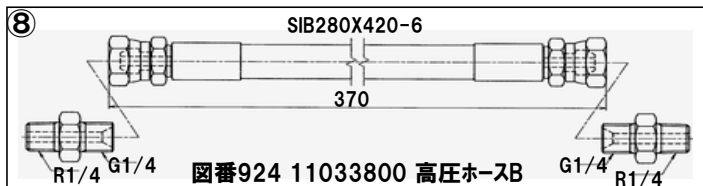
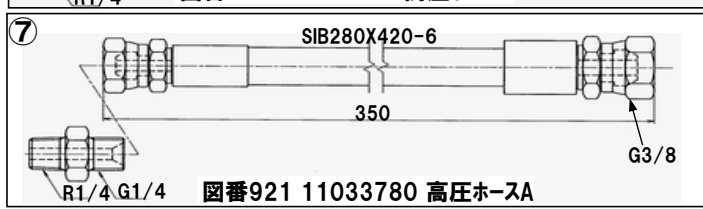
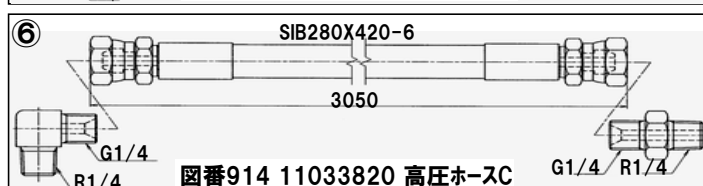
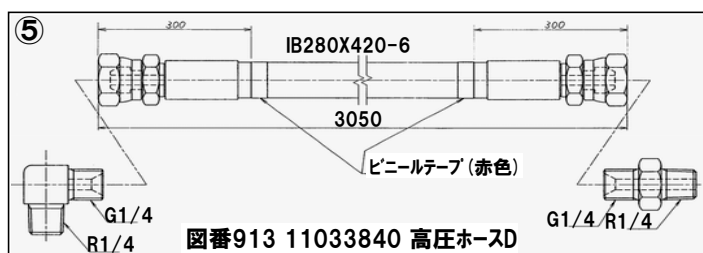
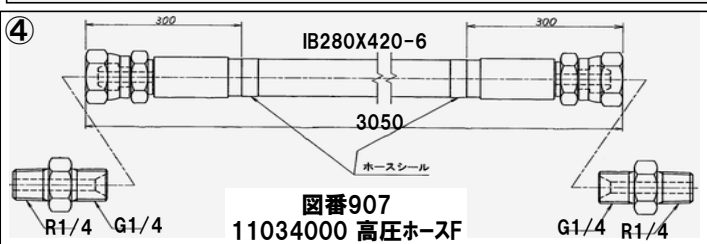
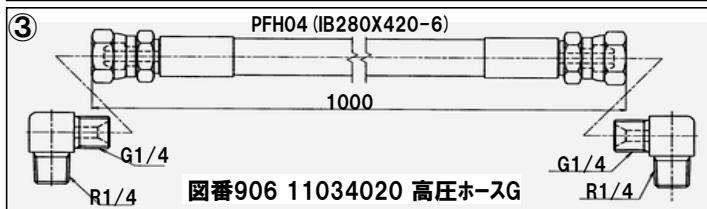
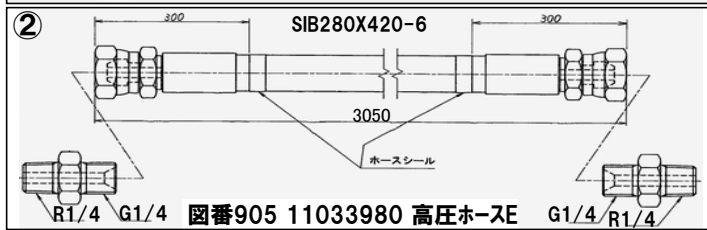
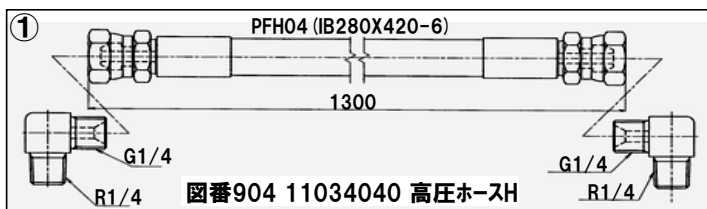
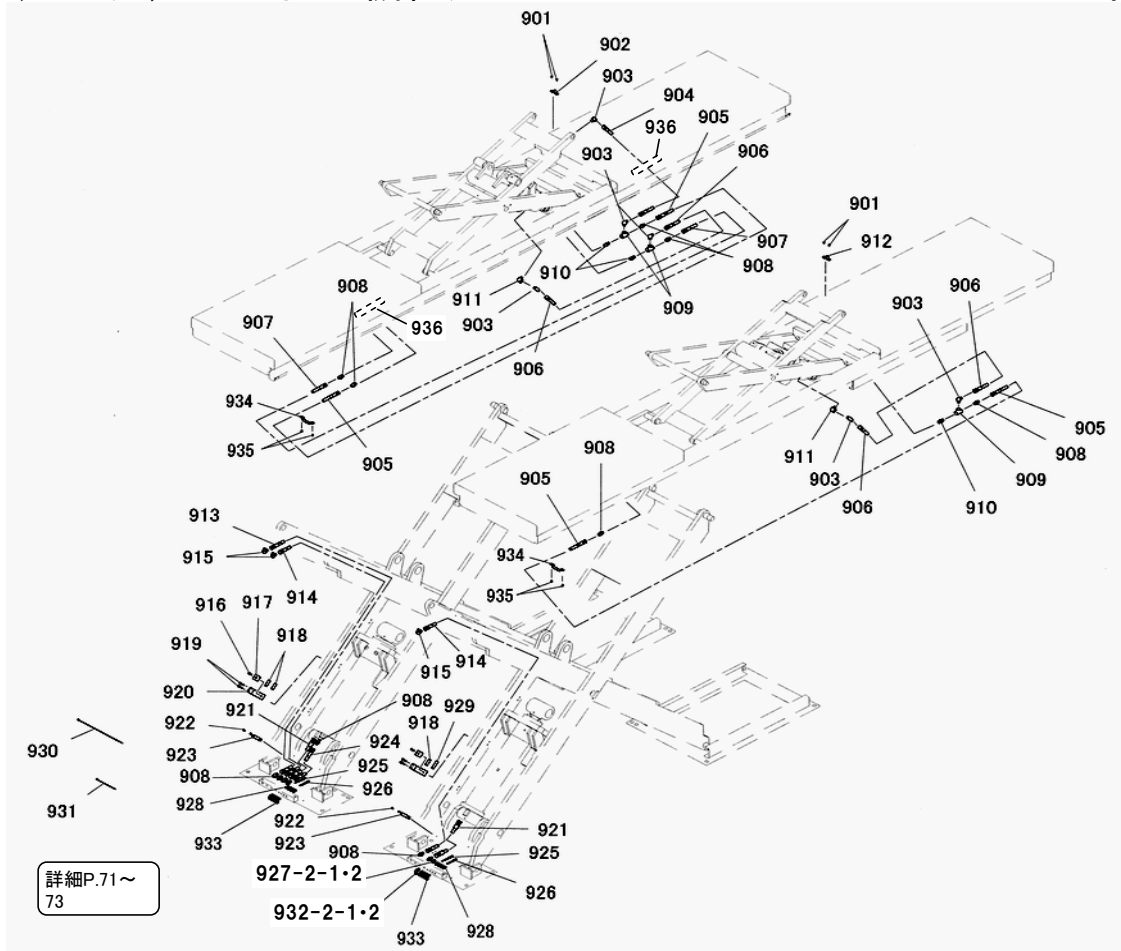


M-08



## MUS40UFシリーズ<sup>®</sup>(フラットキット付全機種)(2012年1月より)

図番	部品コード	品名	規格	変更時期・備考	単価(税別)			製品使用数 (参考)
M-07-3	70015572	エアパーツAS	リミットスイッチ 端子台付	(~1312004)				1
M-07-4	70015573	エアパーツAS	リミットスイッチ 端子台付	(1312005~)				1
M-08	00289380	圧力スイッチAS	(871-888)					1
M-55-2	00292801	中継端子台AS	(P65参照)	(~1312004)				1
M-55-3	00292802	中継端子台AS	(P65参照)	(1312005~)				1
265	11033480	エアチューブA	F1504-14m(黒)					1
851-1	90940440	ナベ小ネジ	MSR0440SE					2
852-2	80817441	両口エルボユニオン	ZF-040					6
853	51110340	中継チューブB	F1504-60mm(黒)					2
854-3	90750316	座金組込ナベ小ネジ	MSRP0316SE					2
855-2	80821229	セレックスバルブ	3GA1660-C4-3	『エア切替弁』				1
856-2	80817221	エルボユニオン	ZL-045M					1
858-2	90780408	座金組込ナベ小ネジ	MSRPS0408SE					2
859	51110320	中継チューブA	F1504-130mm(黒)					1
860-2	80817201	ハーフユニオン	ZH-045M					2
861	80821079	クイックエキゾーストバルブ	SQE					1
862	51110100	中継チューブ	F1504-160mm(黒)					1
863	80811020	ニッフル	NF					1
864	80820897	エアハイロトアクチュエーター	EA	『空電リレー』				1
865-3	11033603	エアブラケット						1
866-2	00287740	リミットスイッチケーブルBAS	(949-950 ・978-980)					1
687-4	70015222	端子台 レール付	BND15W 15P	(~1312004)				1
687-5	70015223	端子台 レール付	BND15W 15P	(1312005~)				1
871	90940320	ナベ小ネジ	MSR0320SE					2
872	90930304	6角ナット	HN04(3)SE					2
873	90960415	6角穴付止メネジ	HSS0415クホミ					1
874	90930103	6角ナット	HN03SE					2
875	90930503	バネ座金	SW03SE					2
876	受注不可	スイッチブラケット		M-08で交換の事			受注不可	1
877	90930504	バネ座金	SW04SE					2
878	90920408	6角穴付ホルト	HSB0408					2
879	受注不可	オイルストップG押エトメブラグ		M-08で交換の事			受注不可	1
880	受注不可	バルブブラグ		M-08で交換の事			受注不可	1
881	受注不可	強力バネ	TB16X30 塗装無	M-08で交換の事			受注不可	1
882	受注不可	バルブフランジヤ		M-08で交換の事			受注不可	1
883	受注不可	オイルストップ		M-08で交換の事			受注不可	1
884	80800000	Oリング	P3-1B					1
885	受注不可	オイルストップガード		M-08で交換の事			受注不可	1
886-2	80800512	Oリング	P12-1B					1
887	受注不可	バルブハウジング		M-08で交換の事			受注不可	1
888 (407.661)	11029780	リミットスイッチケーブルAセット	V-16-1A5 VCTF 0.3SQX 2芯-600mm					1

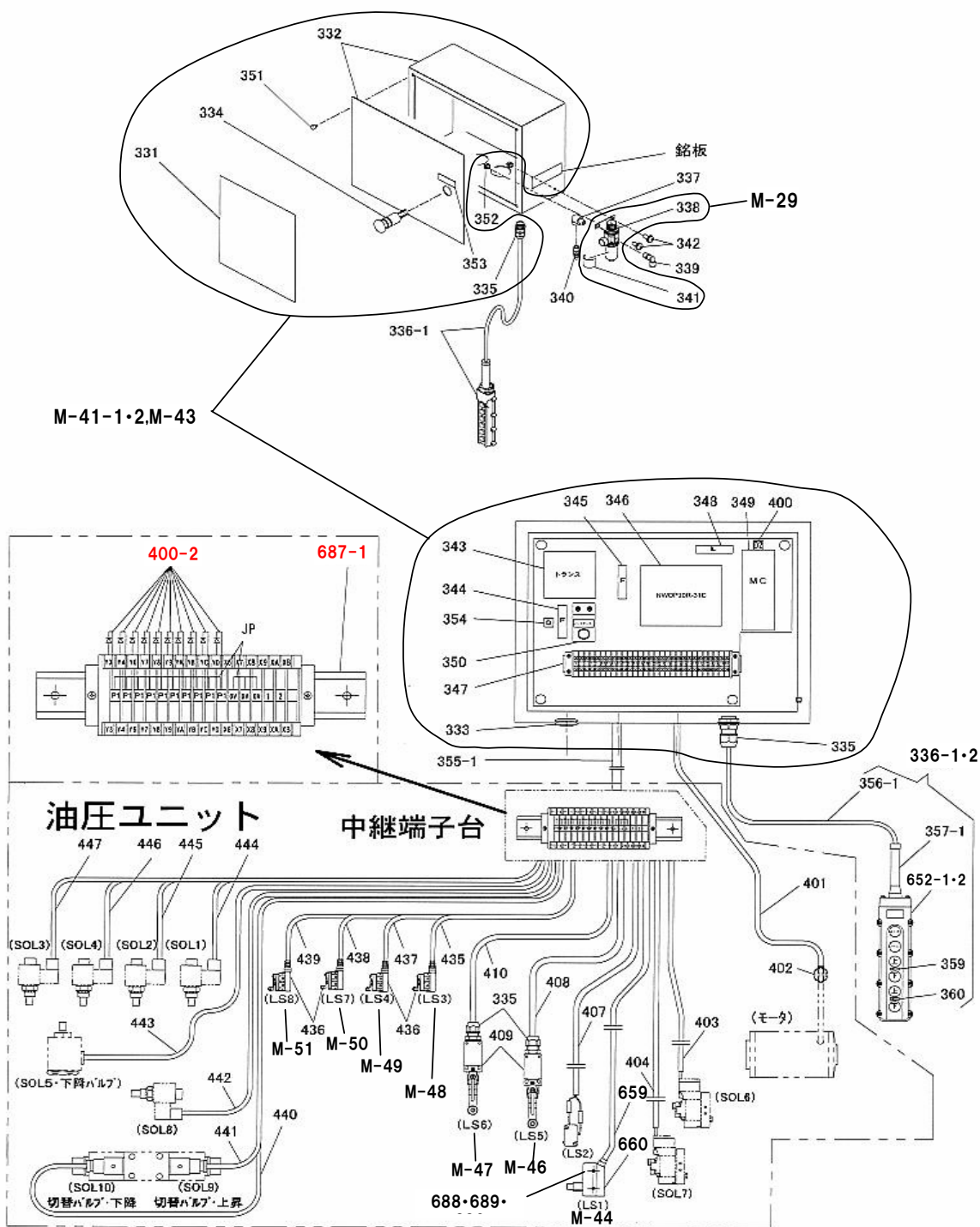




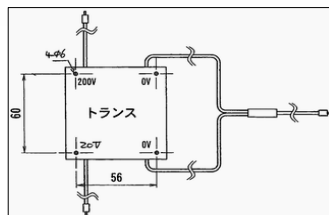
# MUS40UFシリーズ (フラットキット付全機種)

MUS40UF・UFJ・UFL・UFLJ

制御ユニット関係 (10年9月まで)



図番343 トランス接続方法



MUS40UFシリーズ\*(フラットキット付全機種)(~2010年9月まで)

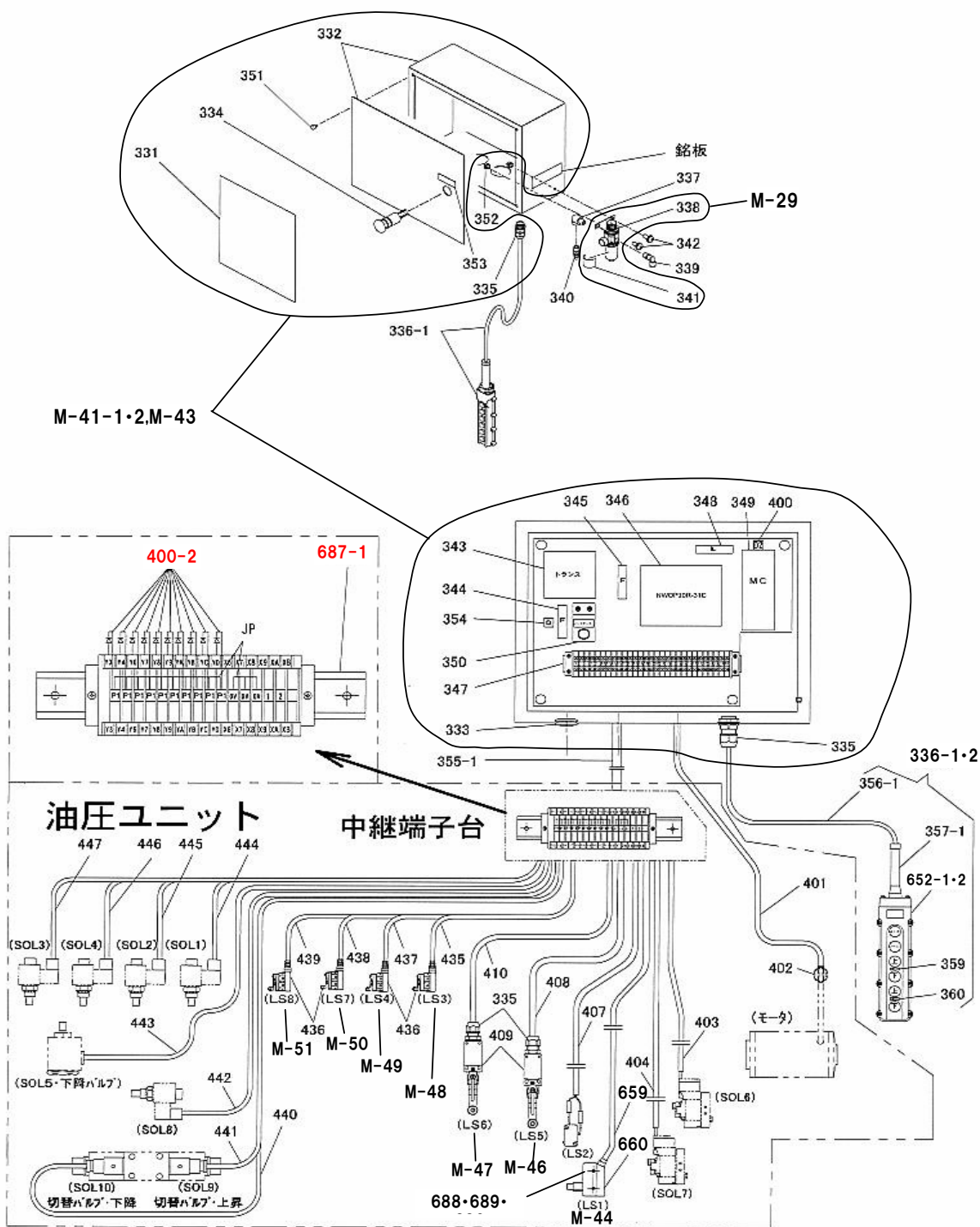
図番	部品コード*	品名	規格	変更時期・備考	単価(税別)			製品使用数 (参考)	
								EUF 以外	EUF
M-29	75023600	フィルタレギュレータ	(338,341)	(シール付)				1	
M-41-1	70015420	制御BOX AS	(331~335,343~351,353)	(~0512036)				1	
M-41-2	70015421	制御BOX AS	(331~335,343~351,353,400)	(0601001~)				1	
M-43	70015450	制御BOX AS	(331~335,343~351)						1
M-44 (866-2)	00287740	リミットスイッチケーブルBAS (降下止検出LS1)	Z-15GQ-B 0.75SQX2芯-450mm (線番X6.0V)	(659・660・688-690)				1	
M-46 (321-1)	70015120	リミットスイッチ+LSコード*4 (MUメイン下限LS5)	D4N-212G(新旧互換性有) 0.75SQX2芯-4800mm (線番X8.1)	(335・408・409)				1	
M-47 (322-1)	00292760	リミットスイッチケーブルEAS (MUサブ*下限LS6)	D4N-212G(新旧互換性有) 0.75SQX2芯-4800mm (線番1.0V)	(335・409・410)				1	
M-48 (70-1)	70015180	リミットスイッチ+LSコード*1 (FFメイン下限LS3)	SHL-W255-01 0.75SQX2芯-6000mm (線番XB.2)	(435・436)				1	
M-49 (149-1)	70015170	リミットスイッチ+LSコード*2 (FFサブ*下限LS4)	SHL-W255-01 0.75SQX2芯-6000mm (線番0V.2)	(436・437)				1	
M-50 (71-1)	70015160	リミットスイッチ+LSコード*3 (FFメイン上限LS7)	SHL-W255-01 0.75SQX2芯-6000mm (線番X9.0V)	(436・438)				1	
M-51 (150-1)	70015150	リミットスイッチ+LSコード*6 (FFサブ*上限LS8)	SHL-W255-01 0.75SQX2芯-6000mm (線番XA.0V)	(436・439)				1	
331	11034401	コーションシールA							1
332-1	75022640	コントロールボックス	300X400X160	(~0512036)					1
332-2	75022642	コントロールボックス	300X400X160	(0601001~)				1	
333	80657900	ゴムブッシュ	GB-25						1
334	80651022	押ボ*タンスイッチ	AR22V5R-02R						1
335	80821782	ケーブルコネクタ	SK-12M						1
336-1	00287800	押ボ*タンスイッチ+コード*付	(356-360)	新旧互換性有				1	
336-2	75023240	押ボ*タンスイッチ+コード*付	COB62W+7芯ビニールコード*	ケーブル付					1
337	80810702	オスメスエルボ	STE1/4SE						1
338	80821172	フィルタレギュレータ	B7019-2C-MB						1
339	80817223	エルボ*ユニオン	ZL-042						1
340	80827504	エアチャックオス	PT1/4						1
341	50627281	コーションシールE							1
342	90780610	座金組込ナベ*小ネジ*	MSRPS0610SE						2
343	80820829	トランス(※)	90VAP200S20	旧型受注不可、 現行型で対応の事					1
344	75023200	2Aヒューズ	F-7111						1
345	75023210	3Aヒューズ	F-7111						1
346	受注不可	シーケンサ	NWOP30R-31	P.58参照	対策品制御キットでの交換になります				1
347-1	75040629	端子台 レール付	TU-10 29P						1
347-2	75040623	端子台 レール付	TU-10 23P						1
348	75023220	5Aヒューズ	F-7111						1
349	80820659	マグネットSW &サーマルSW	SW-O/G DC24V	(9-13A・11Aセット)					1
350	70015140	メンテナンススイッチ	AH10-EY1						1
351	90931471	ローレットビス	CRKB4-8(黒)					4	
352	90930106	六角ナット	HN06SE					2	
353	80821895	銘板	20X60					1	
354	70015270	整流ブリッジ+コンデンサ	S5VB604700UF						1
355-1	70015650	制御ケーブル	VCTF0.75SQX20芯-9000mm						1
356-1	70015660	押ボ*タンスイッチケーブル	SVCTF0.75SQX7芯-10m	ケーブルのみ					1
357-1	80821719	ケーブルブッシング	C12						1
652-1	受注不可	押ボ*タンスイッチ コード*ナン	COB63Wツイン接点	652-2で交換の事	受注不可			1	
652-2	75023260	押ボ*タンスイッチ コード*ナン	COB83ツイン接点 (P64・66 652-2参照)	アクリル銘板・ ケーブルブッシング付					1
359	11029960	アクリル銘板上							1
360	11029980	アクリル銘板下							1
400-1	受注不可	ダイオード	3DL41(マーカチューブ付)	400-2で交換の事	受注不可			11	
400-2	80666107	整流ダイオード*	3A/200V(マーカチューブ付)	新旧互換性有					11
401	70015670	モーターケーブルセット	VCTF2SQX4芯-9000mm						1
402	98279900	キャブコン	OA-QM4						4
403	70015680	SOL6ケーブル	セレックスハルブ(80821217) +配線+端子	(YB・P1)					1
404	70015690	SOL7ケーブル	セレックスハルブ(80821217) +配線+端子	(YC・P1)					1
407 (888,661)	11029780	リミットスイッチケーブルAセット	V-16-1A5 VCTF0.3SQX2芯-600mm	(線番0V.X7)					1
408	70015700	LSコード*4	VCTF0.75SQX2芯-4800mm	(線番X8.1)					1
409 (321,322)	80820763	リミットスイッチ	D4N-212G (新旧互換性有)						2
410	11040260	LSコード*5	VCTF0.75SQX2芯-4800mm	(線番1.0V)					1
435	70015710	LSコード*1	VCTF0.75SQX2芯-6000mm	(線番XB.2)					1
436 (70・71)	80820816	リミットスイッチ	SHL-W255-01						4
437	11040200	LSコード*2	VCTF0.75SQX2芯-6000mm	(線番0V.2)					1
438	70015720	LSコード*3	VCTF0.75SQX2芯-6000mm	(線番X9.0V)					1
439	70015730	LSコード*6	VCTF0.75SQX2芯-6000mm	(線番XA.0V)					1



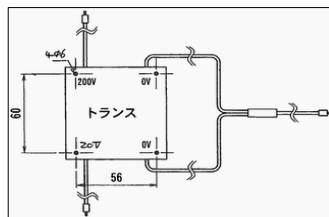
# MUS40UFシリーズ (フラットキット付全機種)

MUS40UF・UFJ・UFL・UFLJ

制御ユニット関係 (10年9月まで)



図番343 トランス接続方法





MUS40UFシリーズ(フラットキット付全機種)(~2010年9月まで)

図番	部品コード	品名	規格	変更時期・備考	単価(税別)				製品使用数 (参考)	
									EUJ 以外	EUJ
440	70015740	SOL9ケーブル	VCTF0.75SQX2芯-900mm	(Y3・P1)					1	
441	70015750	SOL10ケーブル	VCTF0.75SQX2芯-900mm	(Y4・P1)					1	
442	70015760	SOL8ケーブル	VCTF0.75SQX2芯-900mm	(YD・P1)					1	
443	70015770	SOL5チューブ	9X10 500mm	(YA・P1)					1	
444	70015780	SOL1ケーブル	VCTF0.75SQX2芯-600mm	(Y6・P1)					1	
445	70015790	SOL2ケーブル	VCTF0.75SQX2芯-600mm	(Y7・P1)					1	
446	70015800	SOL4ケーブル	VCTF0.75SQX2芯-600mm	(Y9・P1)					1	
447	70015810	SOL3ケーブル	VCTF0.75SQX2芯-600mm	(Y8・P1)					1	
687-1	70015220	端子台 レール付	BND15LW16P						1	
659	11029840	LSケーブルBセット	VCTF0.75SQX2芯-450mm	(線番X6.0V)					1	
660	80820706	リミットスイッチ (降下止め検出LS1)	Z-15GQ-B						1	
688	90750425	座金組込ナベ小ネジ	MSRP0425SE						2	
689	90930104	6角ナット	HN04SE						2	
690	90930704	平座金	PW04SE						2	
※	70015270	整流ブリッジ +コンデンサ 銘板	S5VB60+4700μF						1	
					機番連絡下さい					
343	80820829	トランス(※)	旧型は配線数3、現行型は4 黒と赤それぞれの0Vの線を束ねて一本の配線として接続してください ボードへの取付ピッチが異なりますので 木ネジを使用して現合で取り付けてください							

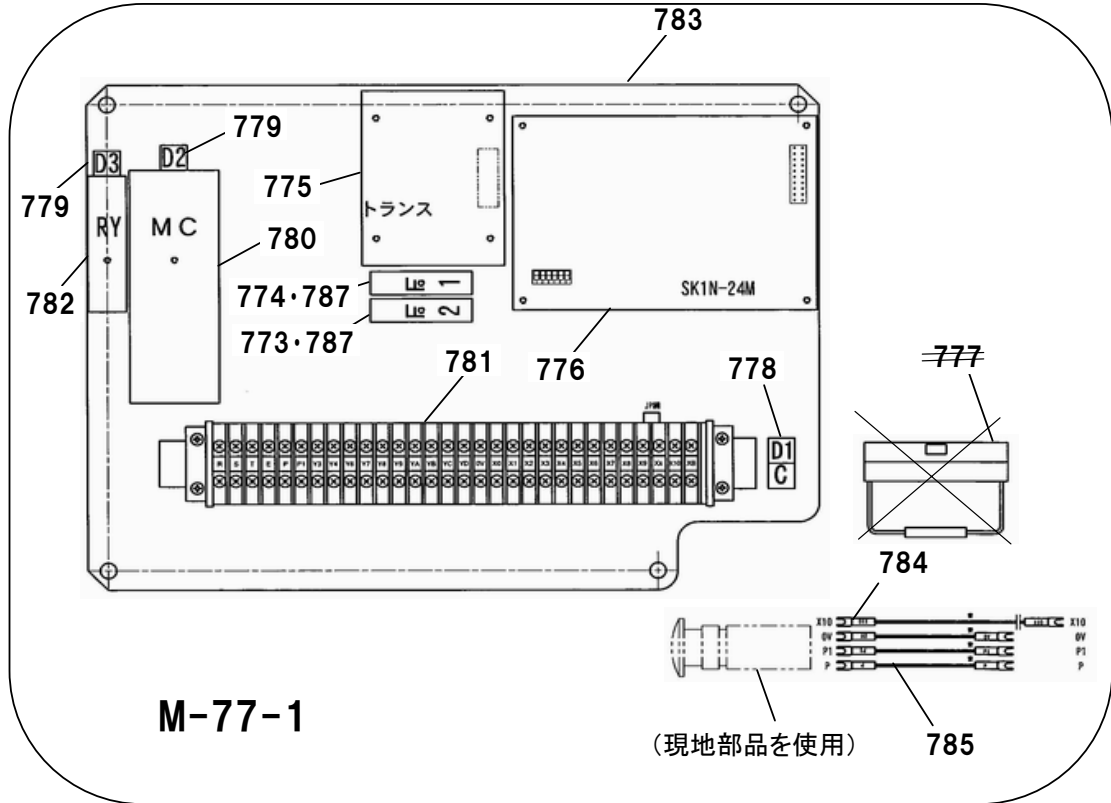
# 制御ユニット関係

《富士電機製シーケンサ対策品》

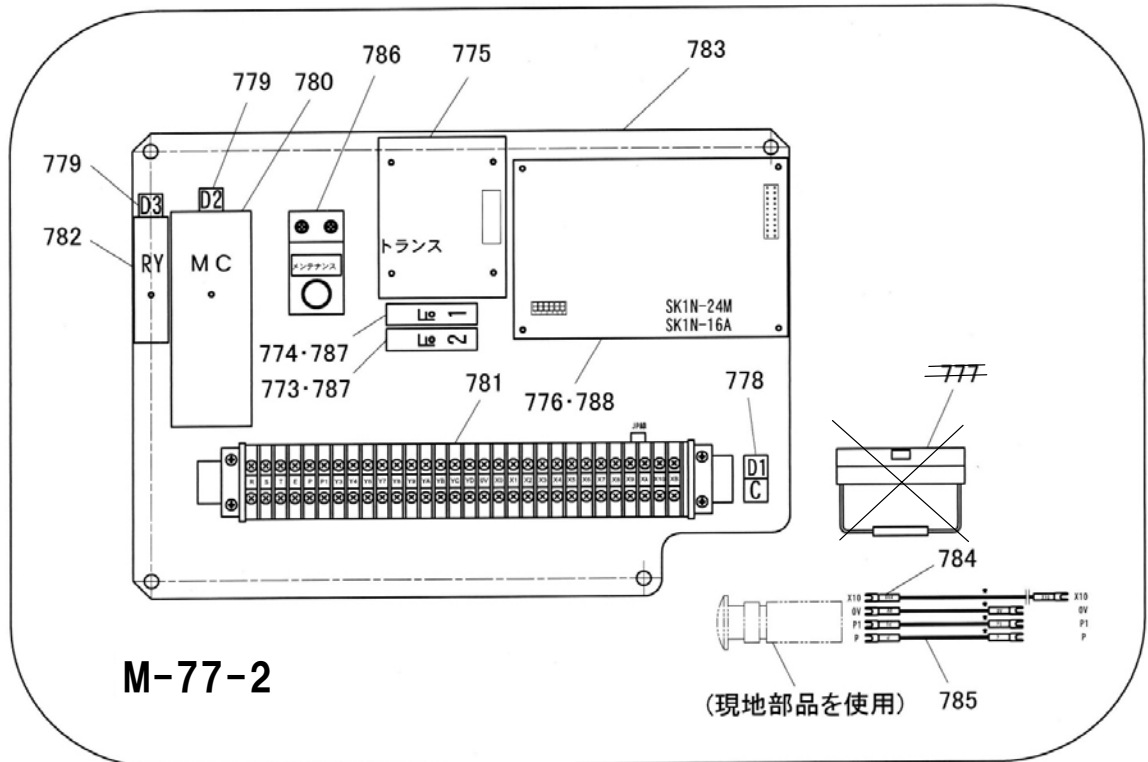
(2010年9月までの生産分に対応)

MUS30/40

(~1312004)



(1312005~)



2010年9月までのシーケンサ交換について

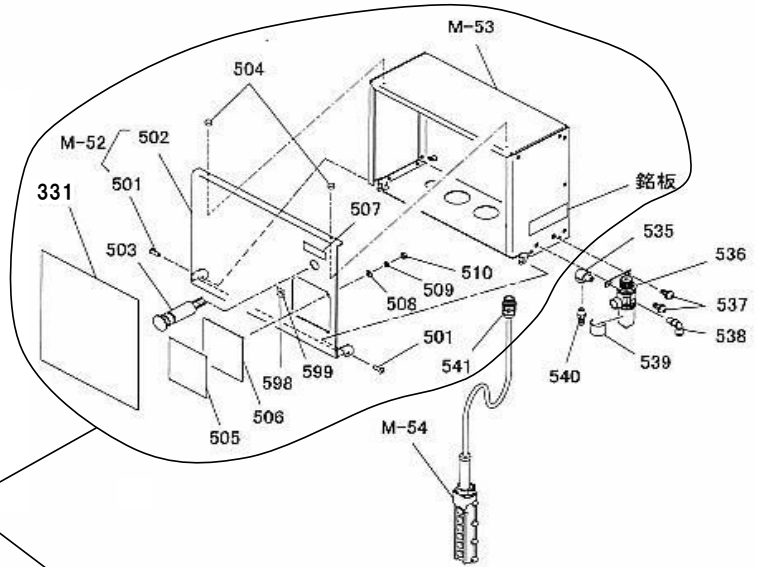
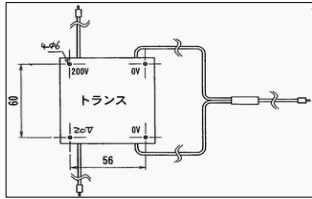
2010年9月までの生産分に使用していた富士電機製シーケンサ  
(品番:70655150、NWOP20R-31)は供給中止になりました。  
対策品として、補充品の互換キットは制御盤内部を一式交換する仕様となります。  
(下記の部品が全て含まれます)

図番	部品コード	品名	規格	変更時期・備考	単価(税別)			製品使用数 (参考)
M-77-1	受注不可	シーケンサ(フジ)対応AS	MUS30HUF/40UF	ZM-172 (~1312004) M-77-2で交換の事	受注不可			1
M-77-2	70655220	シーケンサ(フジ)対応AS	MUS30HUF/40UF	ZM-172 (1312005~)				1
773	80823028	ヒューズ	5A250V6.4X30					1
774	80823026	ヒューズ	2A250V6.4X30					1
775	80820829	絶縁トランス	90VAP200S20					1
776	75050121	オリジナルPLC	SK1N-24M-2プログラム付	(1312005~)				1
778	70015270	整流ブリッジ+コンデンサ	S5VB60+4700μF					1
779	80666107	整流ダイオード	3A/200V					2
780	80820659	マグネットスイッチ	SW-0/GDC24V	(9-13A・11Aセット)				1
781	75050165	端子台 レール付	BN15MW30P					1
782	80662275	リレー	G7T-1112S DC24	P7TF-05付				1
786	70015140	オシボタンスイッチ	AH10-EY1	(1312005~)				1
787	80820476	ヒューズホルダー	F-7111 1P					2
788	受注不可	オリジナルPLC	SK1N-16A	(1312005~)	受注不可			1
783	※	制御ボックス中板	SPC 1.6*260*360		都度確認			1
784	※	KVケーブル	KV0.5S-900mm		都度確認			1
785	※	KVケーブル	KV0.5S-600mm		都度確認			3

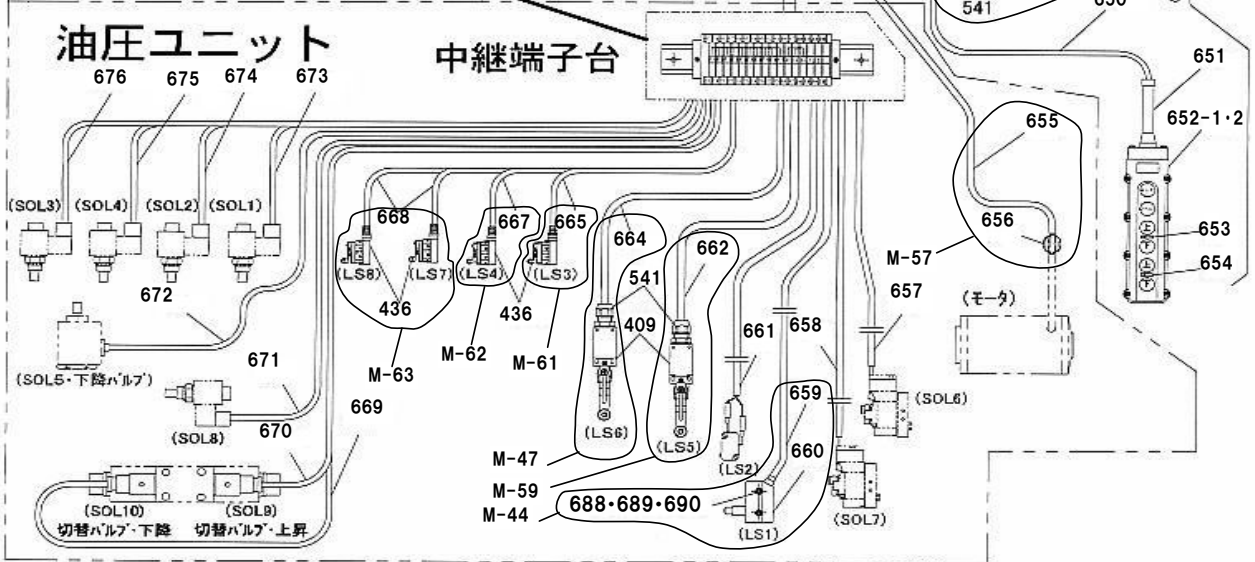
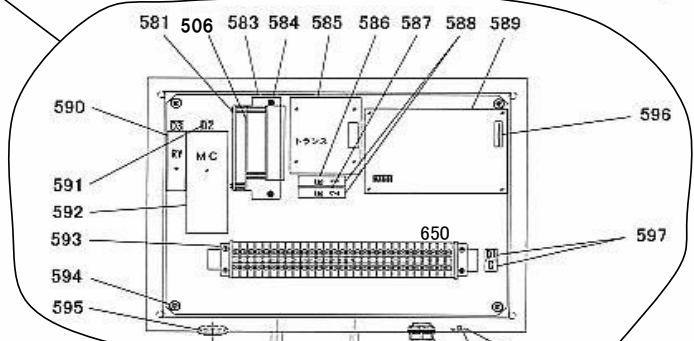
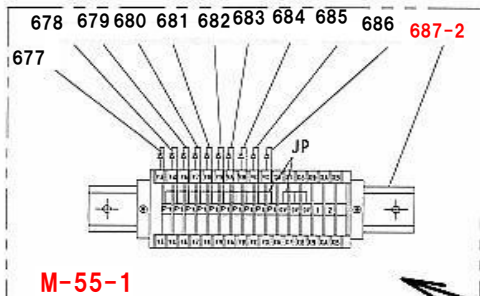
# 制御ユニット関係 (2010/10~2011/12)

MUS40UFシリーズ  
(フラットキット付全機種)

図番585 トランス接続方法



M-56



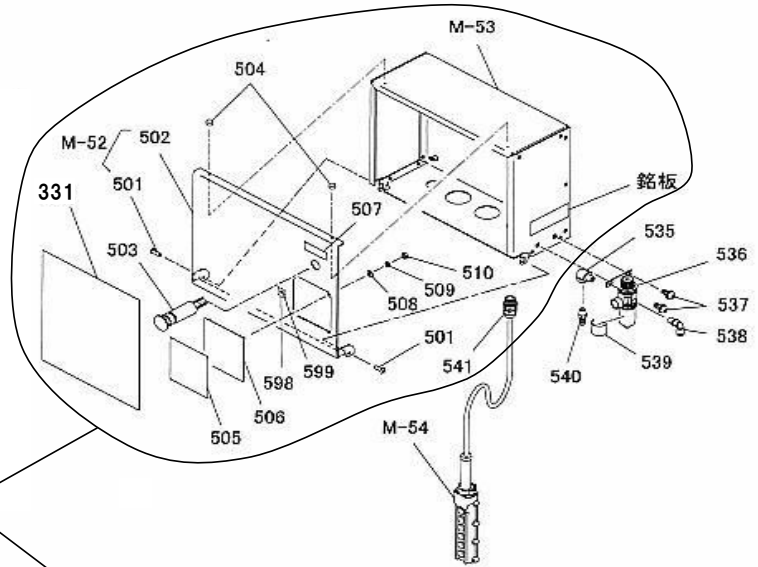
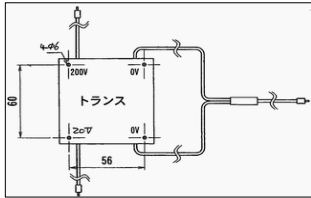
MUS40UFシリーズ\*(フラットキット付全機種)(2010年10月~2011年12月)

図番	部品コード	品名	規格	変更時期・備考	単価(税別)				製品使用数 (参考)
M-52-1	00292640	ホックス蓋AS	(501・502-1)	(~1312004)					1
M-53	00292620	ホックスケースAS							1
M-54	00287800	押ボタンスイッチAS	(650-654)	新旧互換性有					1
M-55-1	00292800	中継端子台AS	(677-687-2・JP)						1
M-56	受注不可	制御ホックスAS	(331・501-510・541・581-599・M-53)	M-56-2(P65参照)で交換の事	受注不可				1
M-57	00435460	モーターケーブルAS	(655-656)						1
M-44 (866-2)	00287740	リミットスイッチケーブルBAS (降下止検出LS1)	Z-15GQ-B 0.75SQX2芯-450mm (線番X6.0V)	(659-660・688-690)					1
M-59 (321-2)	00292740	リミットスイッチケーブルDAS (MUメイン下限LS5)	D4N-212G(新旧互換性有) 0.75SQX2芯-4800mm (線番X11.1)	(409,541,662)					1
M-47 (322-1)	00292760	リミットスイッチケーブルEAS (MUサブ下限LS6)	D4N-212G(新旧互換性有) 0.75SQX2芯-4800mm (線番1.0V)	(409,541,664)					1
M-61 (70-2)	00292680	リミットスイッチケーブルAAS (FFメイン下限LS3)	SHL-W255-01 0.75SQX2芯-6000mm (線番X13.2)	(436・665)					1
M-62 (149-2)	00292700	リミットスイッチケーブルBAS (FFサブ下限LS4)	SHL-W255-01 0.75SQX2芯-6000mm (線番2.0V)	(436・667)					1
M-63 (71-2) (150-2)	00292720	リミットスイッチケーブルCAS (FF上限検出LS7,LS8)	SHL-W255-01 0.75SQX2芯-6000mm (線番X12.0V)	(436・668)					2
409-1	80820763	リミットスイッチ	D4N-212G (新旧互換性有)						2
436	80820816	リミットスイッチ	SHL-W255-01						4
331	11034401	コージョンシールA							
501	80508160	ウルトラグリップリハット	SD-8160-UGX						
502-1	11039980	制御ホックス蓋		(~1312004)					
503	11530621	出力停止ケーブルセット	AR22V5R-02R	KV0.5S 600mm					1
504	90931471	ローレットビス	CRKB4-8(黒)						2
505	受注不可	操作パネルシール			受注不可				1
506	受注不可	表示パネルユニットセット	SY001-A&B	M-56-2(P65参照)で交換の事	受注不可				1
507	80821895	銘板	20X60						1
508	90930703	平座金	PW03SE						4
509	90930503	ハネ座金	SW03SE						4
510	90930103	6角ナット	HN03SE						4
535	80810702	オスメスエルボ	STE1/4SE						1
536	80821172	フィルターレギュレータ	B7019-2C-MB						1
537	90780615	座金組込ナベ小ネジ	MSRPS0615SE						2
538	80817223	エルボユニオン	ZL-042						1
539	50627281	コージョンシールE							1
540	80827504	エアチャックオス	PT1/4						1
541	80821782	ケーブルコネクタ	SK-12M						3
581	90800308	座金組込ナベ小ネジ	MSRS0308SE						6
583	11039900	基板取付板							1
584	90800410	座金組込ナベ小ネジ	MSRS0410SE						2
585	80820829	トランス(※)	90VAP200S20	旧型受注不可、 現行型で対応の事					1
586	80823026	ヒューズ	2A250V6.4X30						2
587	80823028	ヒューズ	5A250V6.4X30						2
588	80820476	ヒューズホルダー	F-7111 1P						2
589-1	受注不可	オリジナルPLC	SK1N-24Mプログラム付	(~1312004) 589-2で互換性有	受注不可				1
589-2	75050121	オリジナルPLC	SK1N-24M-2プログラム付	(1312005~)					1
590	80662275	I/Oリレー	G7T-1112S						1
591	80666107	整流ダイオード	3A/200V						1
592	80820659	マグネットスイッチ	SW-0/G DC24V	(9-13A・11Aセット)					1
593	75050150	端子台 レール付	BN15MW 29P	(~1312004)					1
594	90780610	座金組込ナベ小ネジ	MSRS0610SE						4
595	80657900	ゴムフッシュ	GB-25						1
596	11531140	機種認識コネクタセット	XG5M-2032N						1
597	70015270	整流ブリッジ+コンデンサ	S5VB60 4700UF						1
598	80825604	マウントベース	MB2A						2
599	80825288	ハンタイ	CV-100						2
600-1	11040160	制御ケーブルセット	VCTF0.75SQX20芯-9000mm						1
650	11029940	押ボタンスイッチケーブルセット	SVCTF0.75SQX7芯-10m						1
651	80821719	ケーブルブッシング	C12						1
652-1	受注不可	押ボタンスイッチコードナシ	COB63Wツイン接点	652-2で交換の事	受注不可				1
652-2	75023260	押ボタンスイッチコードナシ	COB83ツイン接点 (P64・66 652-2参照)	アクリル銘板・ ケーブルブッシング付					1
653	11029960	アクリル銘板上							1
654	11029980	アクリル銘板下							1
655	11530700	モーターケーブルセット	VCTF2SQX4芯-9000mm	ケーブルのみ					1
656	98279900	キャブコン	OA-QM4						4

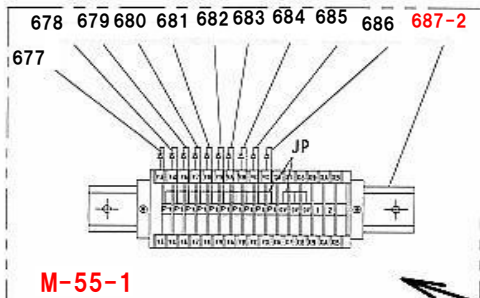
# 制御ユニット関係 (2010/10~2011/12)

MUS40UFシリーズ  
(フラットキット付全機種)

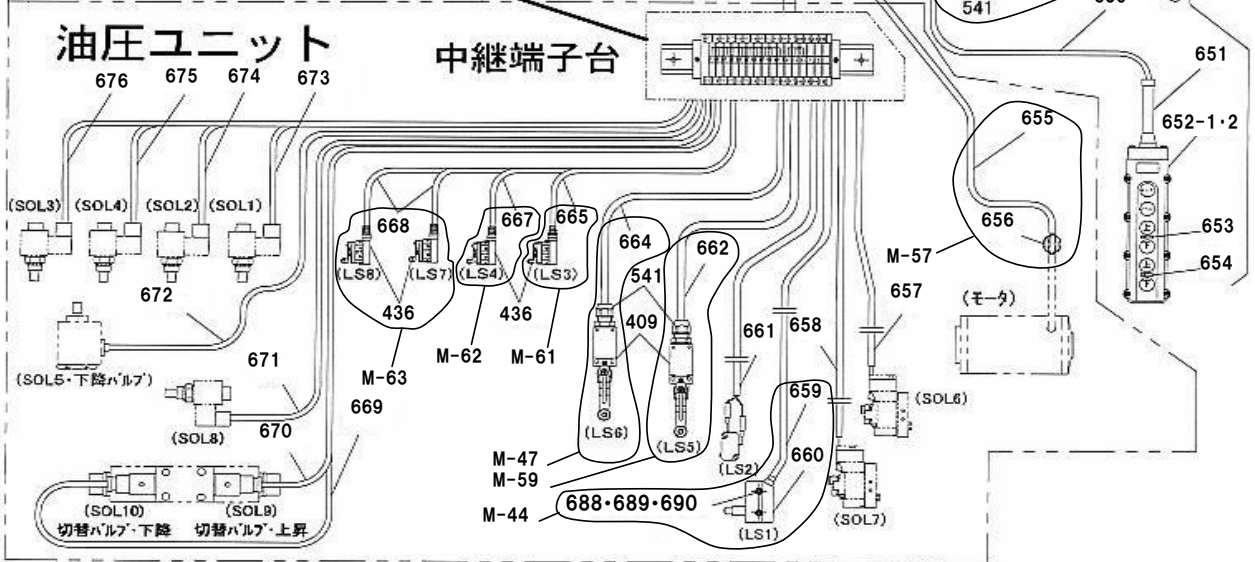
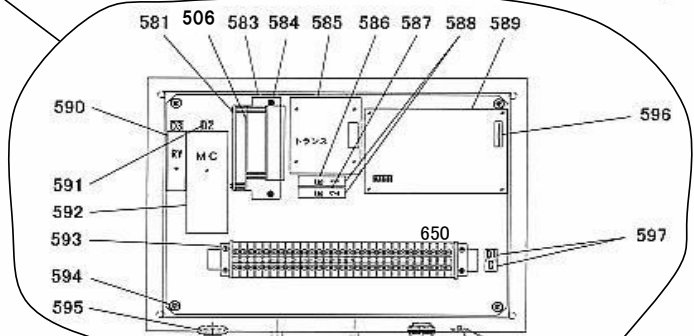
図番585 トランス接続方法



M-56

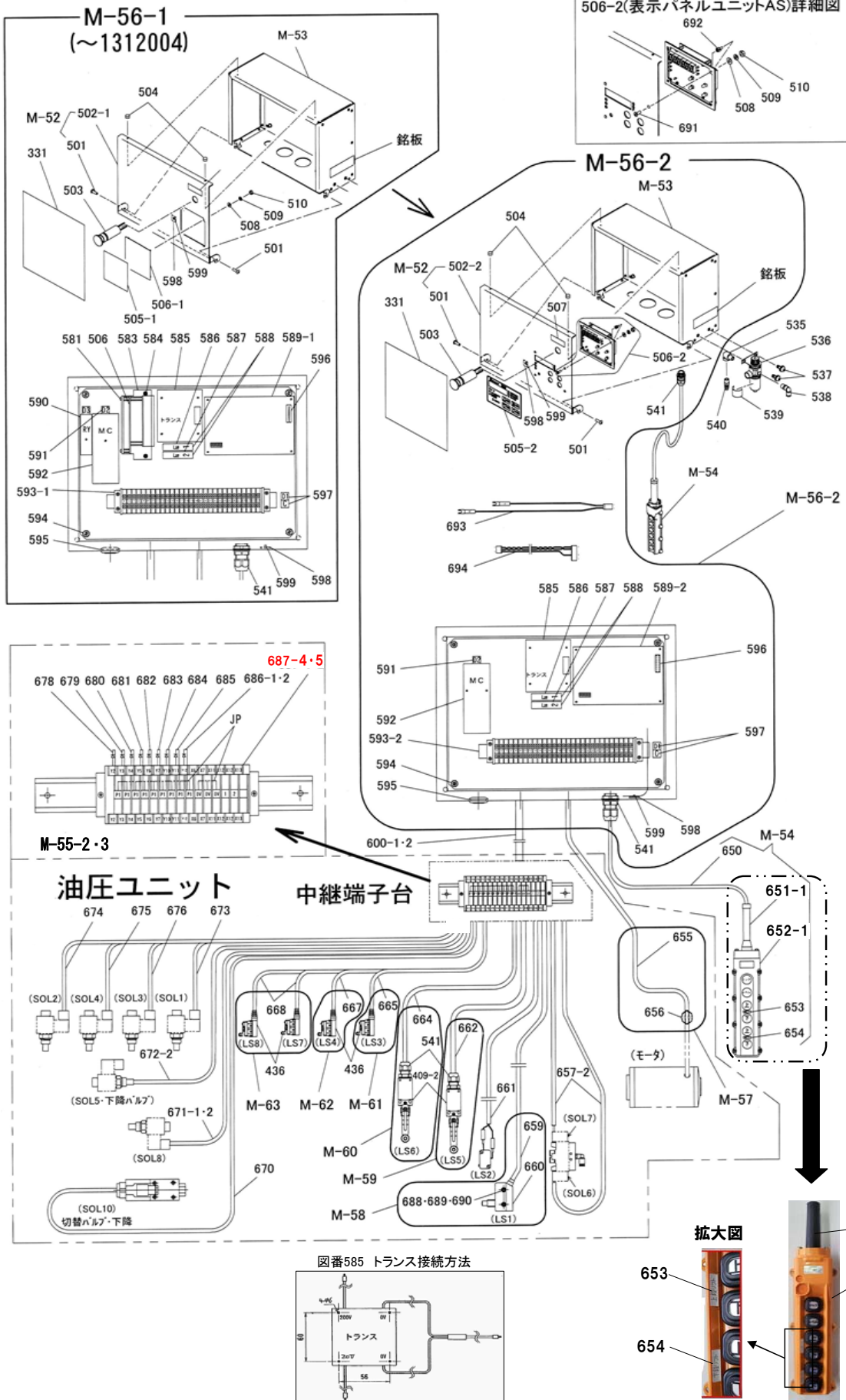


M-55-1





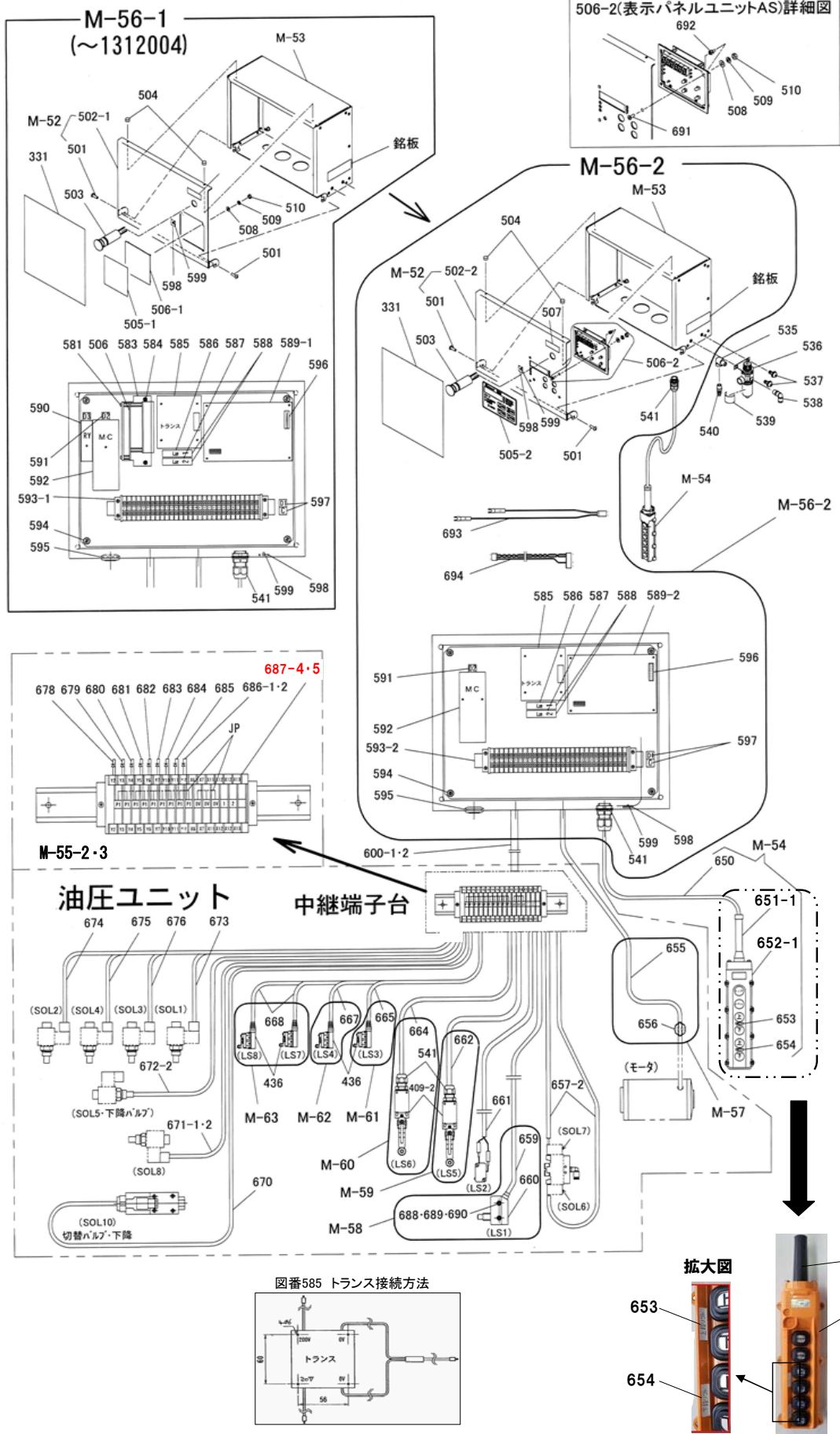






## MUS40UFシリーズ<sup>®</sup> (フラットキット付全機種) (2012年1月より)

図番	部品コード	品名	規格	変更時期・備考	単価(税別)				製品使用数 (参考)
M-52-1	00292640	ボックス蓋AS	(501-502-1)	(~1312004)					1
M-52-2	00292641	ボックス蓋AS	(501-502-2)	(1312005~)					1
M-53	00292620	ボックスケースAS							1
M-54	00287800	押ボタンスイッチAS	(650-654)	新旧互換性有					1
M-55-2	00292801	中継端子台AS	(678-687-4・JP)	(~1312004)					1
M-55-3	00292802	中継端子台AS	(678-687-5・JP)	(1312005~)					1
M-56-1	受注不可	制御ボックスAS	(331-501-510-541・581-599)	M-56-2で交換の事				受注不可	1
M-56-2	70015422	制御ボックスAS	(331-501-510-541・585-589-591-599・691-694・M-53)	(1312005~)					1
M-57	00435460	モーターケーブルAS	(665-666)						1
M-58	00287740	リミットスイッチケーブルBAS	(659-660-688-690)						1
M-59	00292740	リミットスイッチケーブルDAS	(409-541-662)						1
M-60	00292760	リミットスイッチケーブルEAS	(409-541-664)						1
M-61	00292680	リミットスイッチケーブルAAS	(436-665)						1
M-62	00292700	リミットスイッチケーブルBAS	(436-667)						1
M-63	00292720	リミットスイッチケーブルCAS	(436-668)						2
331	11034401	コーションシールA							1
409-2	80820763	リミットスイッチ	D4N-212G						2
436	80820816	リミットスイッチ	SHL-W255-01						4
501	80508160	ウルトラグリップリベット	SD-8160-UGX						2
502-1	11039980	制御ボックス蓋		(~1312004)					1
502-2	11039981	制御ボックス蓋		(1312005~)					1
503	11530621	出力停止ケーブルセット	AR22V5R-02R +KV0.5S 600mm						1
504	90931471	ローレットビス	CRKB4-8(黒)						2
505-1	受注不可	操作パネルシール		(~1312004)				受注不可	1
505-2	11039981	操作パネルシート		(1312005~)					1
506-1	受注不可	表示パネルユニットセット	SY001-A&B	(~1312004) M-56-2で交換の事				受注不可	1
506-2	00292880	表示パネルユニットAS		(1312005~)					1
507	80821895	銘板	10X40						1
508	90930703	平座金	PW03SE						4
509	90930503	ハネ座金	SW03SE						4
510	90930103	6角ナット	HN03SE						4
535	80810702	オスメスエルボ	STE1/4SE						1
536	80821172	フィルターレギュレータ	B7019-2C-MB						1
537	90780615	座金組込ナベ小ネジ	MSRPS0615SE						2
538	80817223	エルボユニオン	ZL-042						1
539	50627281	コーションシールE							1
540	80827504	エアチャックオス	PT1/4						1
541	80821782	ケーブルコネクタ	SK-12M						3
581	90800308	座金組込ナベ小ネジ	MSRS0308SE	(~1312004)					6
583	11039900	基板取付板		(~1312004)					1
584	90800410	座金組込ナベ小ネジ	MSRS0410SE	(~1312004)					2
585	80820829	トランス(※)	90VAP200S20	旧型受注不可、 現行型で対応の事					1
586	80823026	ヒューズ	2A250V6.4X30						2
587	80823028	ヒューズ	5A250V6.4X30						2
588	80820476	ヒューズホルダー	F-7111 1P						2
589-1	受注不可	オリジナルPLC	SK1N-24Mプログラム付	(~1312004) 589-2で交換の事				受注不可	1
589-2	75050121	オリジナルPLC	SK1N-24M-2プログラム付	(1312005~)					1
590	80662275	I/Oリレー	G7T-1112S	(~1312004)					1
591	80666107	整流ダイオード	3A/200V	(マーチャープ付)					1
592	80820659	マグネットスイッチ	SW-0/G DC24V	(9-13A・11Aセット)					1
593-1	75050150	端子台 レール付	BN15MW 29P	(~1312004)					1
593-2	75050151	端子台 レール付	BN15MW 29P	(1312005~)					1
594	90780610	座金組込ナベ小ネジ	MSRPS0610SE						4
595	80657900	ゴムブッシュ	GB-25						1
596	11040480	機種認識コネクタセット	XG5M-2032N	(マーチャープ付)					1
597	70015270	整流ブリッジ+コンデンサ付	S5VB60 4700UF						1
598	80825604	マウントベース	MB2A						2
599	80825288	ハンタイ	CV-100						2

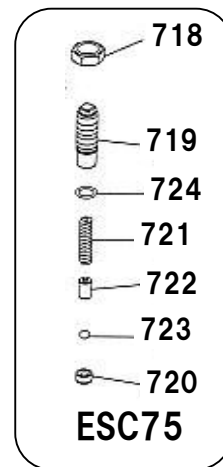
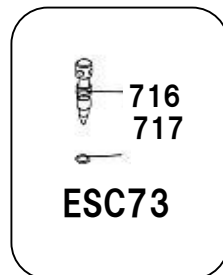
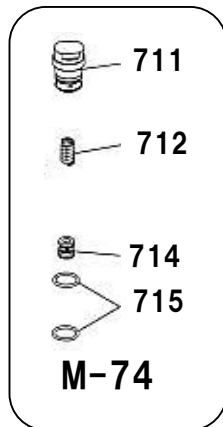
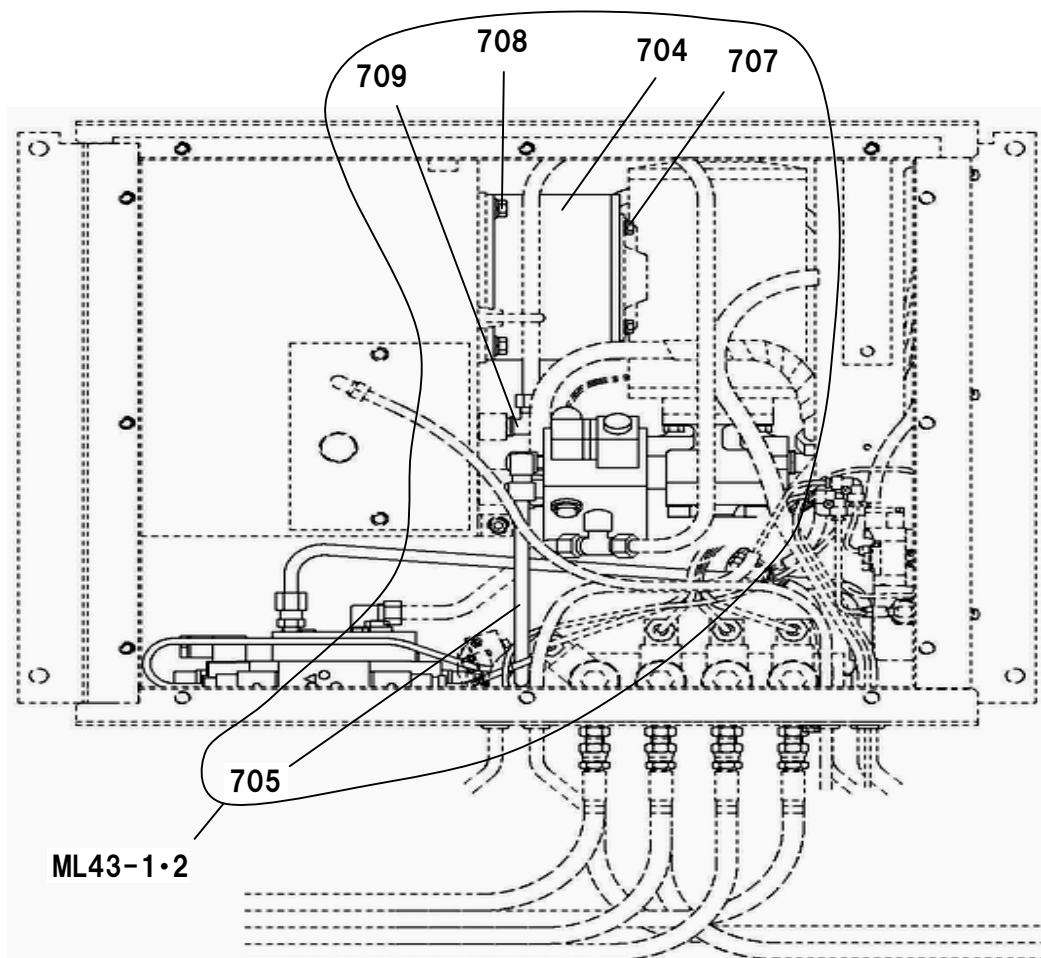




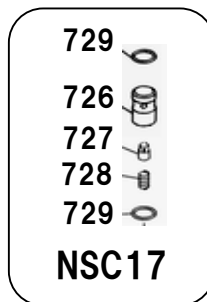
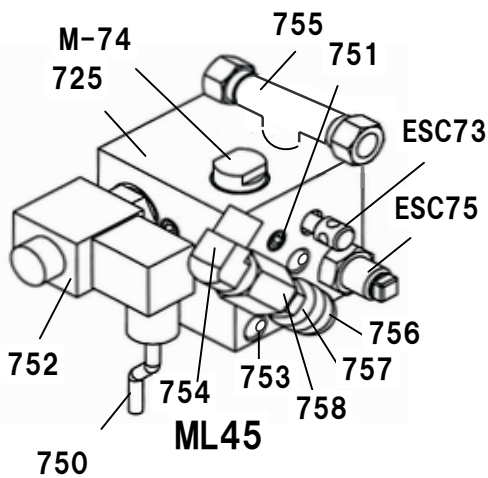
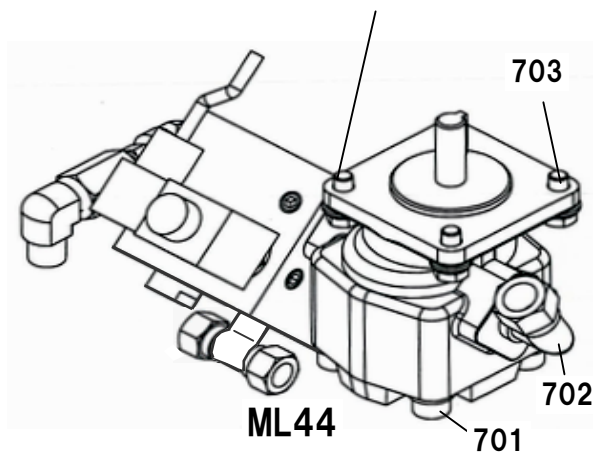
# 油圧ユニット関係

《シマツ製ポンプ対策品》

MUS40UFシリーズ(フラットキット付全機種)  
(2012年3月までの生産分に対応)



NSC17  
(ギヤポンプとサブプレートの間)

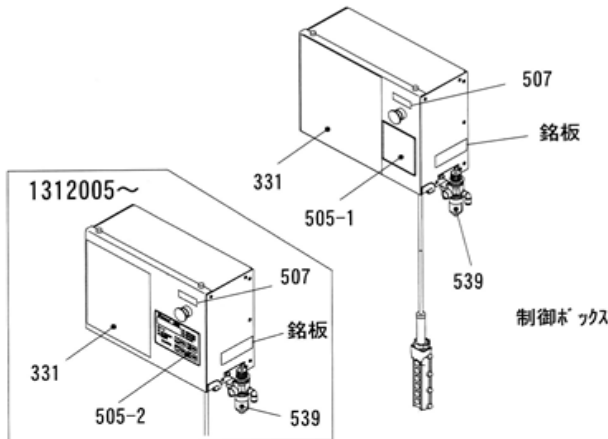
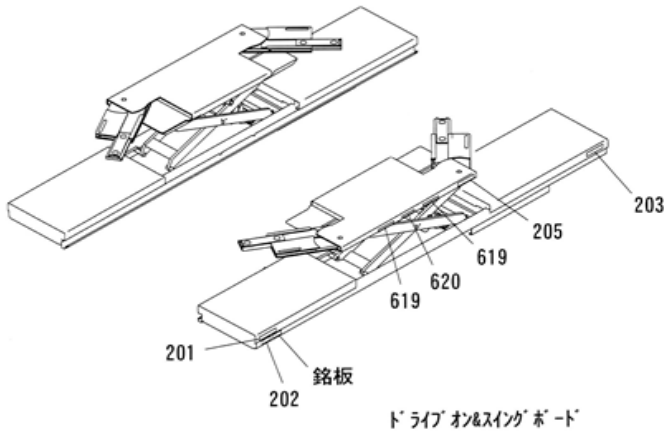
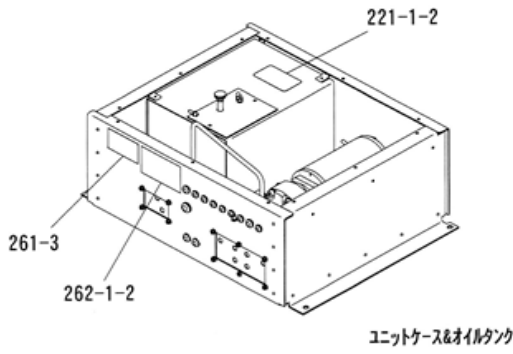


# MUS40UFシリーズ(フラットキット付全機種)

2012年3月までの生産分に使用していたシマヅ製コンビネーションポンプは供給中止になりました。  
 対策品として、MUS40Uの場合ML43-1、MUS30HUの場合ML43-2で交換することで互換性があります。  
 (下記の部品が全て含まれます)

※ML43-1とML43-2の違いはリリーフ設定圧の違いで、部品構成は共通です。

図番	部品コード	品名	規格	変更時期・備考	単価(税別)				製品使用数 (参考)	
									32U	32
ML43-1	70818641	ポンプセット (MUS40UF)	ZM-191	12/04～、ML44, 704～709					1	
ML43-2	70818651	ポンプセット (MUS30HUF)	ZM-191	12/04～、ML44, 704～709						1
ML44-1	70818661	ポンプAS (MUS40UF)	ZM-191	ML45,701～703					1	
ML44-2	70818671	ポンプAS (MUS30HUF)	ZM-191	ML45,701～703						1
ML45-1	70818811	サブプレートAS (MUS40UF)	ZM-191						1	
ML45-2	70818851	サブプレートAS (MUS30HUF)	ZM-191							1
701	80818021	ギヤポンプ	GPEON2-L1-A40L							1
702	80817335	エルボユニオン	ML-2154S							1
703	90790817	座金付六角ボルト	HBPS0820SE							4
704	76818001	モーター取付板	ZM-190							2
705	70818401	配管AAS	ZM-190							1
707	90790610	座金付六角ボルト	HBPS0610SE							4
708	90790815	座金付六角ボルト	HBPS0815SE							4
709	80817334	エルボユニオン	ML-2123							1
M-74	00289460	フロートコントロールAS		711～715						1
711	受注不可	フロートコントロールハウジング		M-74で交換の事					受注不可	1
712	受注不可	フロートコントロールスプリング		M-74で交換の事					受注不可	1
714	受注不可	フロートコントロールスプール		M-74で交換の事					受注不可	1
715	80800516	Oリング	P16-1B							2
ESC73	00434620	ローリングAS		716,717						1
716	受注不可	ローリングバルブ		ESC73で交換の事					受注不可	1
717	80800506	Oリング	P8-1B							1
ESC75	00434660	リリーフバルブSAS		718～724						1
718	90931140	小型ナット	HN16(3)SE小型							1
719	受注不可	リリーフスクルー		ESC75で交換の事					受注不可	1
720	受注不可	リリーフスプール		ESC75で交換の事					受注不可	1
721	受注不可	リリーフスプリング		ESC75で交換の事					受注不可	1
722	受注不可	リリーフスプールハウジング		ESC75で交換の事					受注不可	1
723	受注不可	鋼球		ESC75で交換の事					受注不可	1
724	80800012	Oリング								1
725	11363420	サブプレート								1
NSC17	00162160	チェックバルブAS		726～729						1
726	受注不可	チェック弁ケース		NSC17で交換の事					受注不可	1
727	受注不可	チェックバルブ		NSC17で交換の事					受注不可	1
728	受注不可	チェックパネ		NSC17で交換の事					受注不可	1
729	80800518	Oリング	P20-1B							2
750	76818021	下降バルブコード	ZM-190							1
751	80850011	六角穴付ブラク	HSP1/8シールテープ付							5
752	80818568	電磁チェックバルブ	オイルシステム	『下降バルブ』						1
753	90920665	六角穴付ボルト	HSB0665							4
754	80813910	90°エルボ	HS-E1-10×1/4							1
755	80814971	C型チースユニオン	MC-3122							1
756	80813102	オスメスエルボ	HS-BC-1/4							1
757	80814501	ニップル	HS-NA-1/4							1
758	80815502	ソケット	HS-OA-1/4							1



図番 507  
80821895 メイハン  
(10mmX40mm)

**出力停止**

図番 539  
50627281 コーションシールE  
(25mmX55mm)

始業点検(警告)  
運転中、シートの未張きは  
毎日必ず行って下さい。  
[押し上げる]

図番 221-1-2  
11033511 エアハイカンシール  
(85mmX145mm)

図番 261-3  
11039242 ユニットハイカンシールF  
(60mmX100mm)

図番 262-1-2  
11034241 ユニットハイカンシール  
(80mmX130mm)

図番 205  
51325300 ノリヨクヒョウジシール(3000kg)  
(28mmX205mm) (2枚)

Cap. 3,000 kgs.(6,600 lbs.)

図番 619  
51309540 ジュウシンシールB  
(19mmX200mm) (4枚)

図番 620  
11787740 ジュウシンシールB  
(19mmX160mm) (2枚)

車の重心をこの範囲内にセットして下さい。

図番 201  
51319140 ノリヨクヒョウジシールA(4000kg)  
(28mmX205mm) (2枚)

Cap. 4,000 kgs.(8,800 lbs.)

図番 202  
51112460 コーションシールB  
(32mmX110mm) (2枚)

注意  
シートの下に足を置か  
ず入れ込んで下さい。

図番 203  
52611403 ビシャモンシール  
(56mmX226mm) (2枚)

銘板  
(36mmX105mm) (2枚)

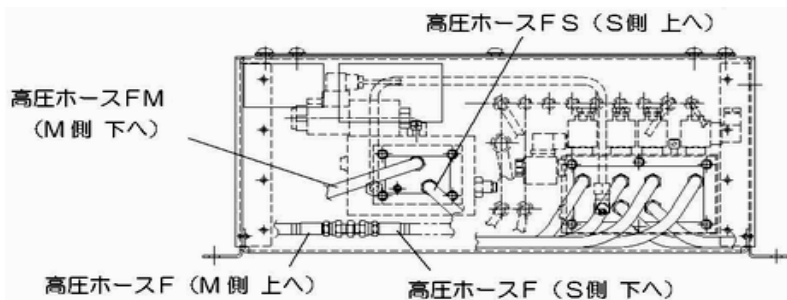
図番 331  
11034401 コーションシールA  
(236mmX216mm)

図番 505-1  
11039880 ソウサハネルシール  
(111mmX104mm)

図番 505-2  
11039881 ソウサハネルシート  
(100mmX149mm)



# 高圧ホース・配管類取り回し詳細図【MUSフラットキット付】

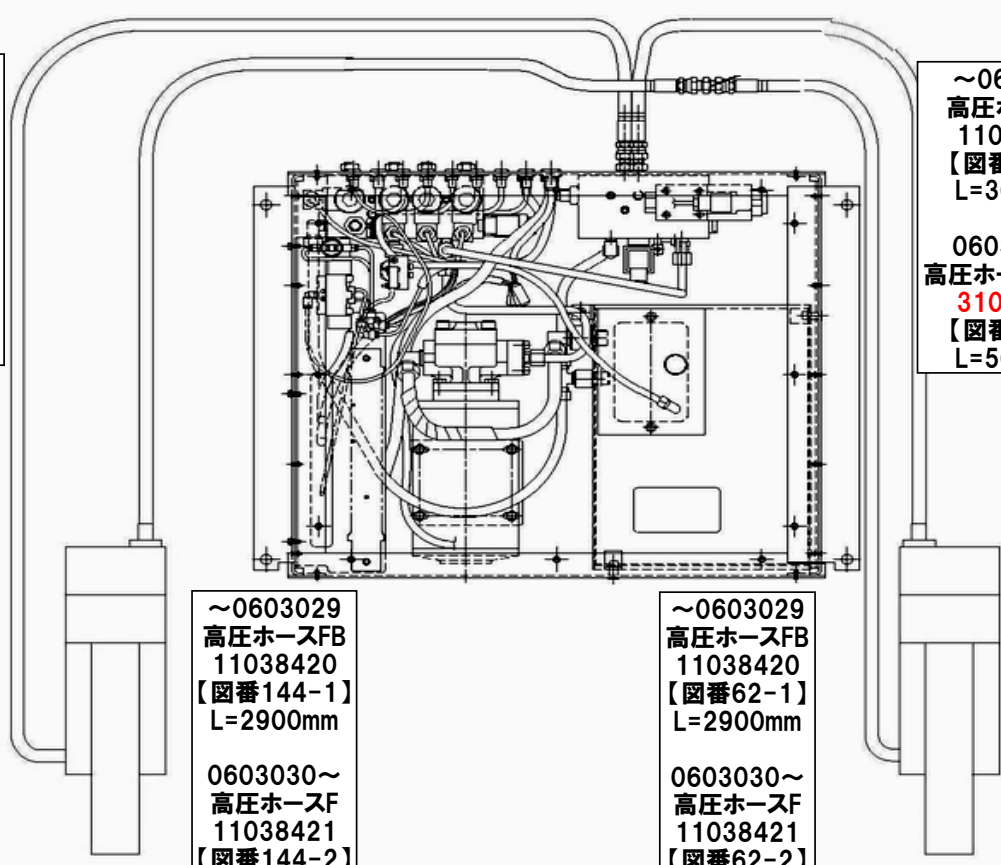


~0603029  
高圧ホースFM  
11038400  
【図番142-1】  
L=3050mm

0603030~  
高圧ホースM (FS)  
**31036766**  
【図番142-2】  
L=5000mm

~0603029  
高圧ホースFM  
11038400  
【図番64-1】  
L=3050mm

0603030~  
高圧ホースM (FM)  
**31036765**  
【図番64-2】  
L=5000mm



~0603029  
高圧ホースFB  
11038420  
【図番144-1】  
L=2900mm

0603030~  
高圧ホースF  
11038421  
【図番144-2】  
L=3050mm

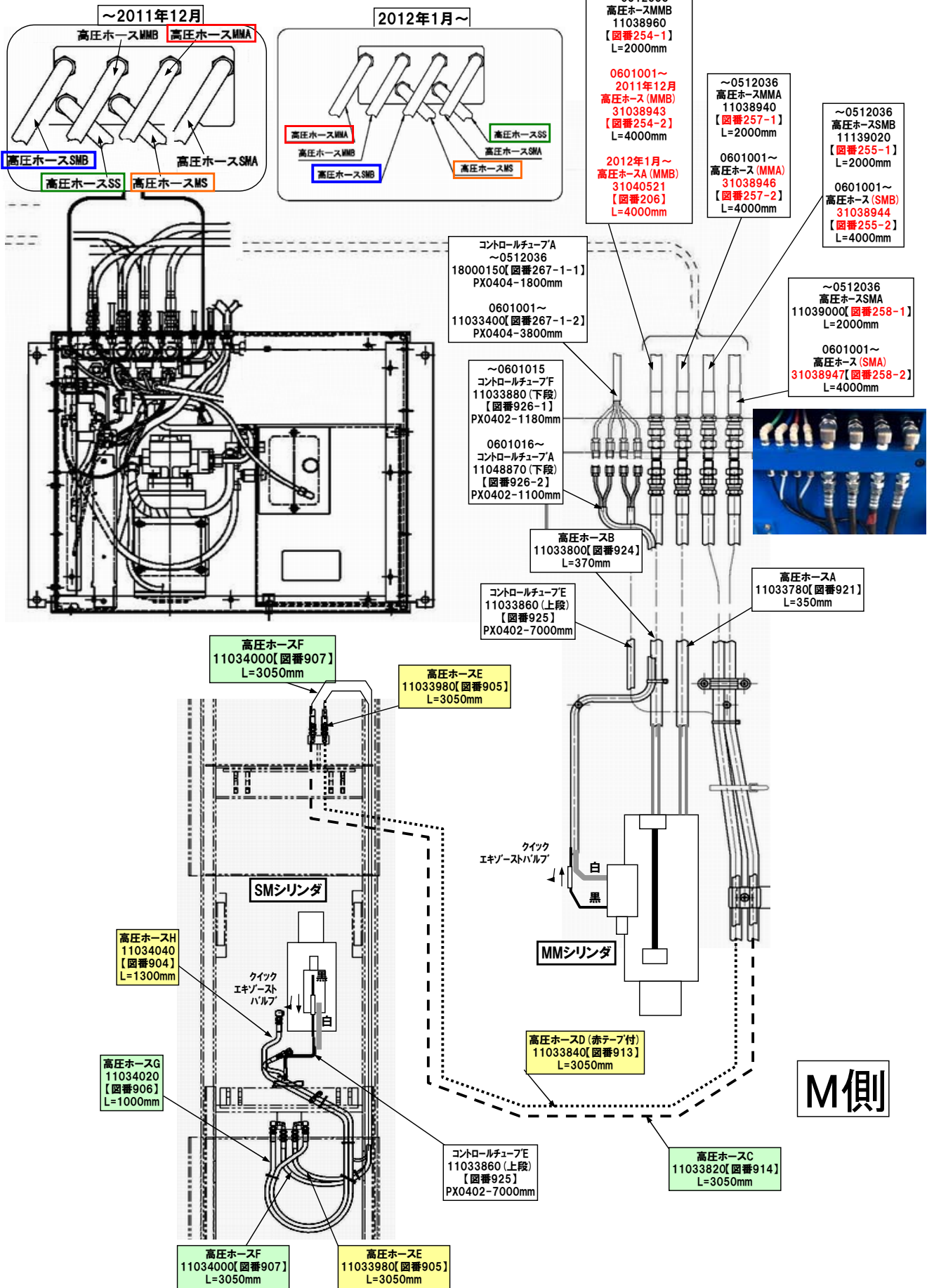
~0603029  
高圧ホースFB  
11038420  
【図番62-1】  
L=2900mm

0603030~  
高圧ホースF  
11038421  
【図番62-2】  
L=3050mm

**S側**

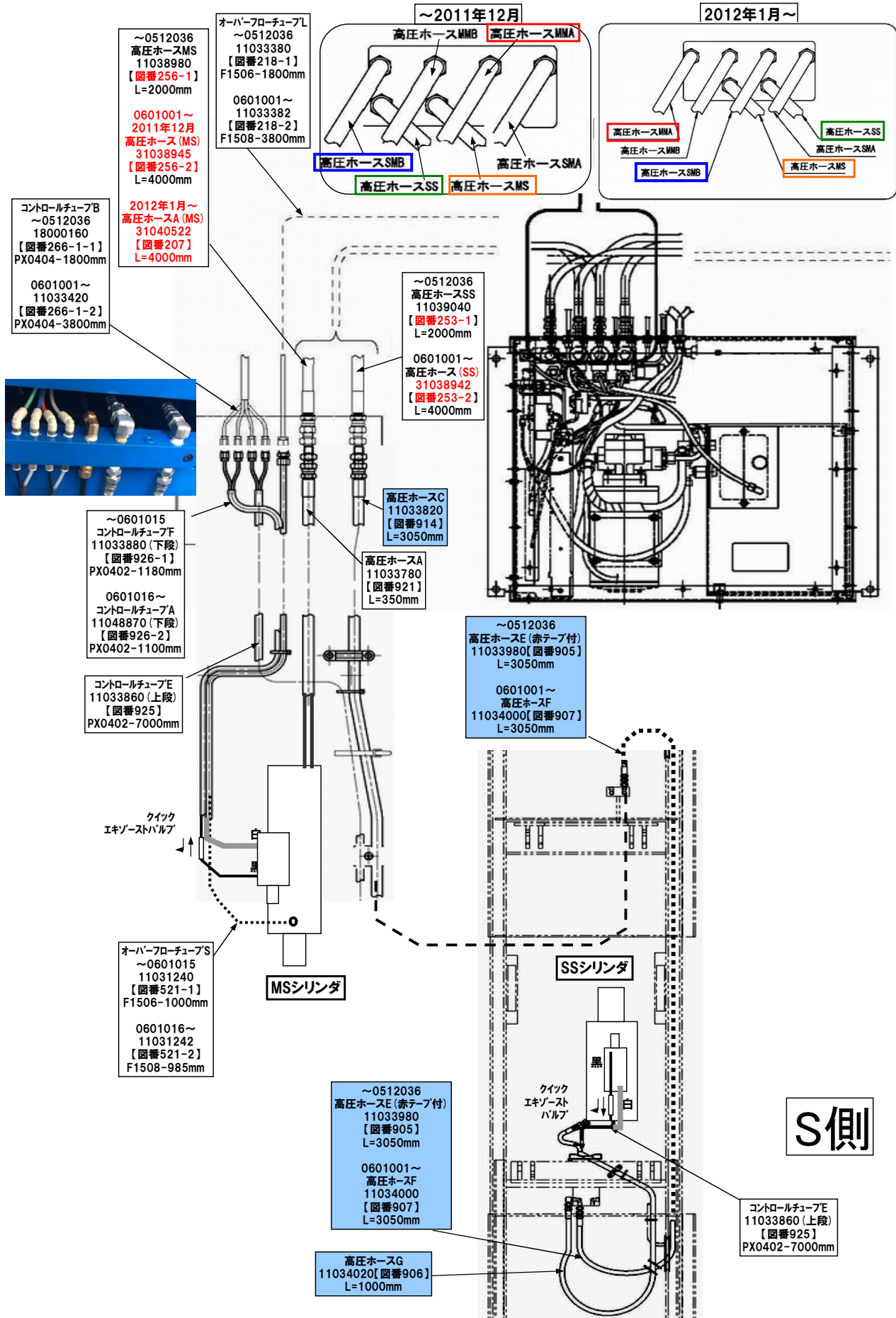
**M側**

# 高圧ホース・配管類取り回し詳細図【M側】





# 高圧ホース・配管類取り回し詳細図【S側】



## 部品価格表使用上のご注意

- この部品表は、仕様変更のため予告なく内容を変更することがあります。そのため、記載された内容と実物の形状が異なる場合がありますのでご注意ください。
- 部品ご注文の際は、品番と品名を必ず明記して下さい。品番のご指定のないとき、または機体番号及び製造年月のご連絡がない場合は、万一ご注文品と異なる部品を納入した場合でも当社は責任を負いませんのでご了承下さい。
- アッセンブリの構成部は、MO1等の専用アッセンブリコードでご注文下さい。
- 品名にある〇〇〇〇ペアとは2個以上の単体部品を溶接し、1個の部品にしたものを言います。
- 当製品の補充部品は生産中止後20年間まで供給させていただきますが、補充部品供給可能期間内であっても供給できない部品（例えば部品コード欄に受注不可とあるもの）もありますのでご了承願います。
- 補充部品の保証期間は弊社出荷（納品）後、3ヶ月間とさせていただきますのでご了承願います。
- 品名欄に、【色確認】の記述がある部品につきましては、ご注文の際に塗装色を明記して下さい。



<http://bishamon.co.jp>

E-mail [support@bishamon.co.jp](mailto:support@bishamon.co.jp)

〒444-1394 本社 愛知県高浜市本郷町4丁目3-21 TEL:0566-53-1126 FAX:0566-53-1844  
〒146-0083 東京 東京都大田区千鳥2丁目2-12 TEL:03-3759-9722 FAX:03-3759-9723  
〒537-0002 大阪 大阪府大阪市東成区深江南2丁目3-22 TEL:06-6747-7617 FAX:06-6747-7618