

マルチリフトシリーズ マルチアライメント

MUS40U・EU・S

※2004年5月発売開始
※2006年1月モデルチェンジ

MUS40UL・SL

※2006年1月発売開始

MUS30HU

※2004年5月発売開始
※2006年1月モデルチェンジ

MUS30HUL

※2006年1月発売開始

MUS30GU

※2004年5月発売開始
※2005年12月生産中止

部品表

改訂版発行年月	2019年7月
改訂版発行年月	2019年9月
改訂版発行年月	2019年12月
改訂版発行年月	2020年6月
改訂版発行年月	2020年7月
改訂版発行年月	2020年9月
改訂版発行年月	2020年11月
改訂版発行年月	2021年3月
改訂版発行年月	2021年5月
改訂版発行年月	2021年6月
改訂版発行年月	2021年11月
改訂版発行年月	2022年5月
改訂版発行年月	2022年11月
改訂版発行年月	2023年5月
改訂版発行年月	2023年11月

2012年11月 掲載更新

Table with columns: No., 内容, 更新種別, 変更内容, 備考. Contains multiple rows of update records for various items.

Table with columns: No., 更新種別, 更新内容, 備考. Contains multiple rows of update records for various items.

Table with columns: No., 更新種別, 更新内容, 備考. Contains multiple rows of update records for various items.

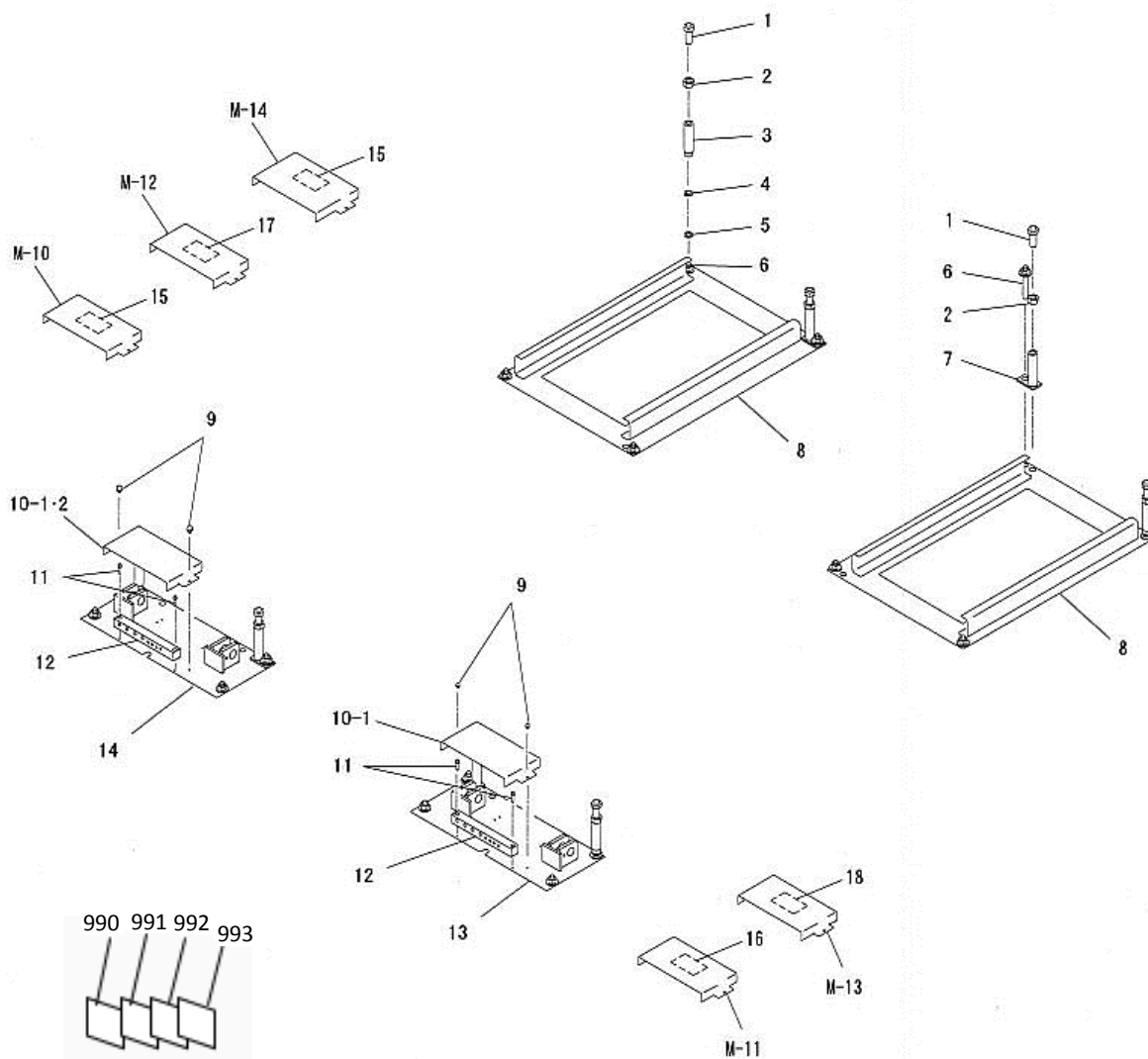
Table with columns: No., 更新種別, 更新内容, 備考. Contains multiple rows of update records for various items.

目 次

	40U	40UL	40S	40SL	40EU	30HU	30HUL	30GU	ページ
MUS40U・UL・S・SL・EU・30HU・30HUL・30GU									
ヘース関係	○	○	○	○	○	○	○	○	4～5
Mリシシタ関係	○	○	○	○	○	○	○	○	6～7
MMシシタ関係	○	○	○	○	○	○	○	○	8～9
爪外シシタ関係	○	○	○	○	○	○	○	○	10～11
MSシシタ関係	○	○	○	○	○	○	○	○	12～15
MUS40U・UL・S・SL・EU									
ドライブオン関係	○	○	○	○	○				16～17
MUS30HU・HUS・GU									
ドライブオン関係						○	○	○	18～21
MUS40U・UL・S・SL・30HU・30HUL									
SMシシタ関係	○	○	○	○		○	○		22～23
SSシシタ関係	○	○	○	○		○	○		24～25
Sリシタ関係	○	○	○	○		○	○		26～27
調整受台・ホート関係	○	○	○	○		○	○		28～29
MUS40U・UL・EU・30HU・30HUL・30GU									
内蔵式油圧ユニット関係(～2011年12月)	○	○			○	○	○	○	30～33
内蔵式油圧ユニット関係(2012年1月～)	○	○			○	○	○		34～37
MUS40S・SL									
別置式油圧ユニット関係(～2011年12月)			○	○					38～41
別置式油圧ユニット関係(2012年1月～)			○	○					42～45
MUS40U・UL・S・SL・EU・30HU・30HUL・30GU									
マニホールド・圧カススイッチ関係(～2011年12月)	○	○	○	○	○	○	○	○	46～47
マニホールド・圧カススイッチ関係(2012年1月～)	○	○	○	○	○	○	○		48～49
MUS40U・UL・S・SL・EU・30HU・30HUL・30GU									
エアパーツ関係(～2011年12月)	○	○	○	○	○	○	○	○	50～51
エアパーツ関係(2012年1月～)	○	○	○	○	○	○	○		52～53
MUS40U・UL・S・SL・EU・30HU・30HUL・30GU									
配管関係	○	○	○	○	○	○	○	○	54～55
MUS40U・UL・30HU・30HUL									
制御ユニット関係(～10年9月)	○	○				○	○		56～57
MUS40U・UL・30HU・30HUL									
制御ユニット関係(10年10月～11年12月)	○	○				○	○		58～59
MUS40U・UL・30HU・30HUL									
制御ボックス関係(2012年1月～)	○	○				○	○		60～61
MUS40U・UL・30HU・30HUL・40S									
制御ボックス関係(富士電機製シーケンサ対策品)	○	○	○	○		○	○		62～63
MUS40EU・GU									
制御ユニット関係					○			○	64～65
MUS40S・SL									
制御ボックス関係(～2011年12月)			○	○					66～67
MUS40S・SL									
制御ボックス関係(2012年1月～)			○	○					68～69
MUS40U・UL・EU・30HU・30HUL・30GU									
内蔵式油圧ユニット関係(シマツ製ホンプ対策品)	○	○			○	○	○	○	70～71
MUS40S・SL									
別置式油圧ユニット関係(シマツ製ホンプ対策品)			○	○					72～73
MUS40U・UL									
コージョンシール一覧(2011年12月まで)	○	○							74
MUS40U・UL									
コージョンシール一覧(2012年1月より)	○	○							75
MUS30HU・HUL									
コージョンシール一覧(2011年12月まで)						○	○		76
MUS30HU・HUL									
コージョンシール一覧(2012年1月より)						○	○		77
MUS40S・SL									
コージョンシール一覧(2011年12月まで)			○	○					78
MUS40S・SL									
コージョンシール一覧(2012年1月より)			○	○					79
MUS40EU									
コージョンシール一覧(2011年12月まで)					○				80
MUS40EU									
コージョンシール一覧(2012年1月より)					○				81
MUS40U・UL・30HU・30HUL・30GU									
高圧ホース・配管類取り回し詳細図	○	○				○	○	○	82～83
MUS40S・SL									
高圧ホース・配管類取り回し詳細図			○	○					84～85

MUS40U,UL
MUS40EU
MUS40S,SL
MUS30HU,HUL

ベース関係

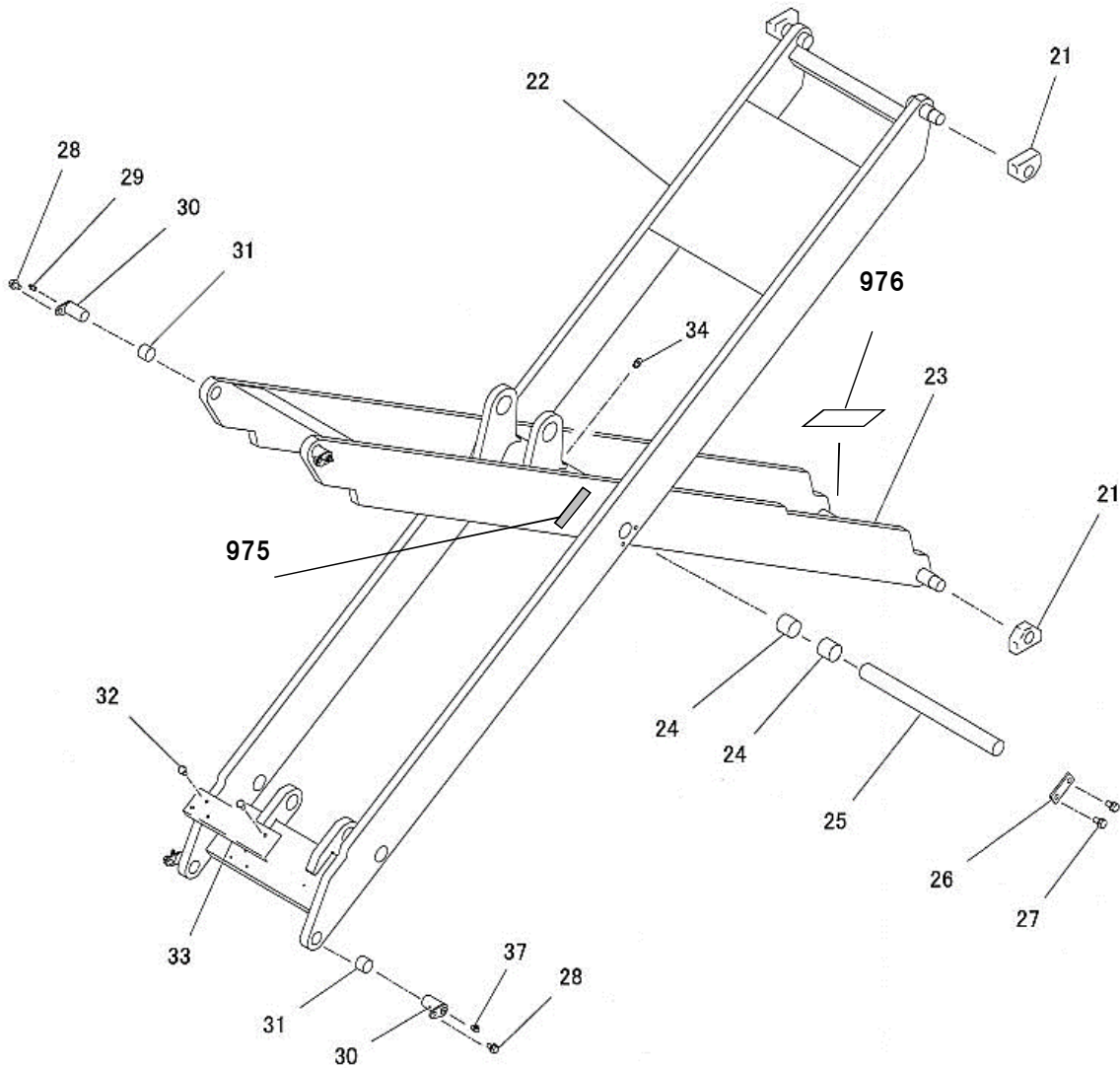


MUS40U・UL・S・SL・EU・30HU・HUL・GU

図番	部品コード	品名	規格	変更時期・備考	単価(税別)				製品使用数 (参考)		
									U・UL・ HU・HUL	EU・ GU	S・SL
M-10	75023120	M配管カバーASシール付	(10~1・15)	【色確認】					1		
M-11	75023130	S配管カバーASシール付	(10~1・16)	【色確認】					1		1
M-14	75023400	M配管カバーASシール付	(10~2・15)	【色確認】							1
M-12	75023125	M配管カバーASシール付	(10~1・17)	【色確認】						1	
M-13	75023135	S配管カバーASシール付	(10~1・18)	【色確認】						1	
1	01498720	ストッパーホルトAS		(0410019~)							8
2	90930120	6角ナット	HN20SE	(0601001~)							8
3-1	11034440	レグホルト受けA【色確認】	長さ128mm	(0410019~0501006)							4
3-2	11034441	レグホルト受けA【色確認】	長さ121.5mm	(0501007~)							4
4	90930516	ハネ座金	SW16SE	(0501007~)							4
5	90930716	平座金	PW16SE	(0501007~)							4
6	91011612	オールアンカー	AAC~1612								16
7	00289400	レグホルト受けBヘア	【色確認】	(0410019~)							4
8	00288120	リヤヘアヘア	【色確認】	(0410019~)							2
9-1	90780610	座金組込ナベ小ネジ	MSRPS0610SE	(~0512036)							4
9-2	90780512	座金組込ナベ小ネジ	MSRPS0512SE	(0601001~)							4
10-1	11030140	配管カバー		【色確認】					2		1
10-2	11036720	配管カバーS									1
11-1	90760630	座金付6角穴付ホルト	HSBS0630	(~0512036)							4
11-2	90760530	座金付6角穴付ホルト	HSBS0530	(0601001~)							4
12	11030160	ヘアスマニホルト		【色確認】							2
13-1	00288100	フロントヘアスヘア	【色確認】	(~0512036)							1
13-2	00288101	フロントヘアスヘア	【色確認】	(0601001~)							1
14-1	00288080	フロントヘアスRヘア	【色確認】	(~0512036)							1
14-2	00288081	フロントヘアスRヘア	【色確認】	(0601001~)							1
15	11033940	配管シールM							1		1
16-1	11033960	配管シールS		(~0512036)					1		1
16-2	11033961	配管シールS		(0601001~)					1		1
17	11035040	配管シールM								1	
18-1	11035060	配管シールS		(~0512036)						1	
18-2	11035061	配管シールS		(0601001~)						1	
990	11350070	芯出しスヘアサ6	6X90-100	『シム板』							16
991	11350080	芯出しスヘアサ3	3X90-100	『シム板』							16
992	11350090	芯出しスヘアサ1.6	1.6X90X100	『シム板』							16
993	11350100	芯出しスヘアサ0.8	0.8X90X100	『シム板』							16

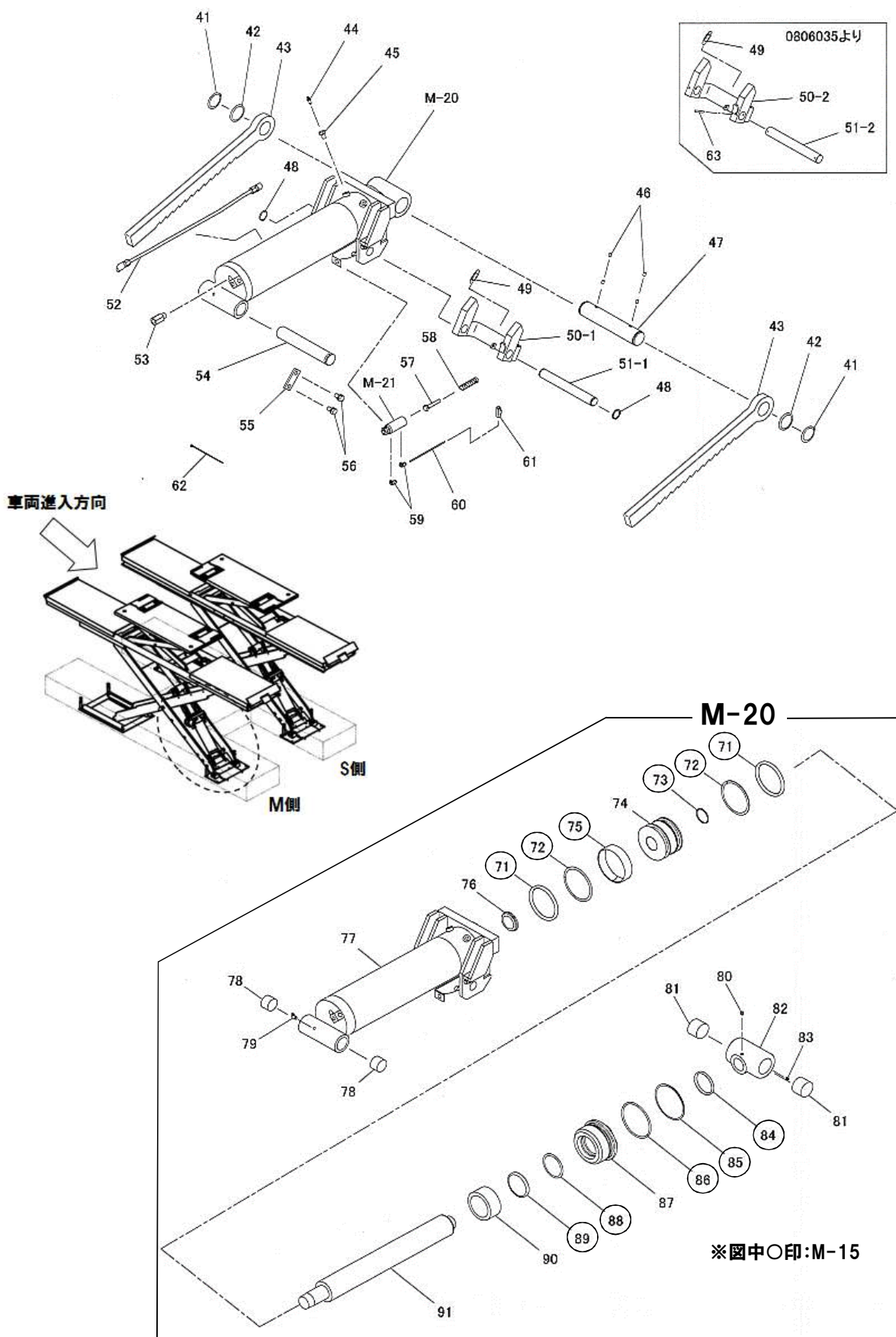
MUS40U,UL
MUS40EU
MUS40S,SL
MUS30HU,HUL

Mリンク関係



MUS40U,UL,40EU,40S,SL
MUS30HU,HUL,30GU

MMシリンダ関係
(進入方向から見て右側下段)



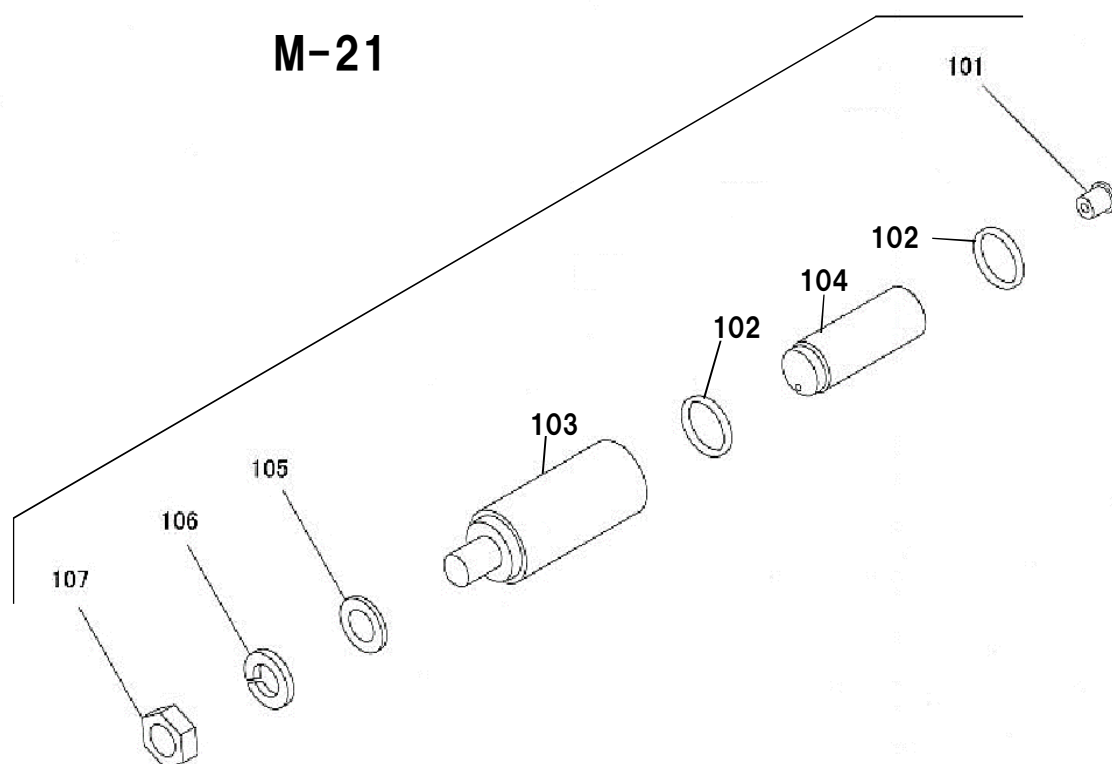
MUS40U・UL・S・SL・EU・30HU・HUL・GU

図番	部品コード	品名	規格	変更時期・備考	単価(税別)			製品使用数 (参考)
M-20	00288260	MMシリンダAS	(71-91)	【色確認】				1
M-21	00288320	爪外シリンダAS						1
M-15	75023410	MMシリンダパッキンセット	(71・72・73・75・ 84・85・86・88・89)					1
41	80845029	軸用C型止メ輪	RRO50					2
42	11457220	ステイリングカラー						2
43	11030800	Mラック						2
44	11116030	ブリーザーバルブ						1
45	11116020	エア抜キプラグ						1
46	90960812	六角穴付止メネジ	HSS0812クホミ					4
47	11030760	Mシリンダヘッドピン						1
48	80845019	軸用C型止メ輪	RRO30	(~0806034)				2
49	50627700	ラッチ戻シハネ						1
50-1	受注不可	M降下止メ爪ヘア	【色確認】50-2で交換の事	(~0806034)	受注不可			1
50-2	00288301	M降下止メ爪ヘア	【色確認】	(0806035~)				1
51-1	11030720	M爪シャフト		(~0806034)				1
51-2	11030721	M爪シャフト		(0806035~)				1
52	75023000	MM配管AS	【色確認】					1
53	80818561	ヒューズ弁	FS-3-F-22-0	『断流弁』				1
54	11030780	Mシリンダベースピン						1
55	11150600	キープレート	【色確認】					1
56	90891220	座金付六角ボルト	HBS1220SE					2
57	11030740	ロックオフピン						1
58	51301030	ルーフストップハネ						1
59	80817221	エルボユニオン	ZL-045M					2
60	51110100	中継チューブ	F1504-160mm(黒)					1
61	80821123	クイックエキゾーストバルブ	AQ240F-4-00					1
62	80825291	ハンタイ	CV-150					4
63	90980545	ロールピン	SRP0545	(0806035~)				2
71	80802825	Uパッキン	GPY-125					2
72	80806825	バックアップリング	TC-GPY-125					2
73	80800543	Oリング	P48-1B					1
74	11116080	MMピストン						1
75	80804125	ウエアリング	SW-125					1
76	90931709	ファイナリナット	FU09SC					1
77-1	受注不可	MMシリンダヘア	M-20 MMシリンダAS で交換の事	(~0502030)	受注不可			1
77-2	受注不可	MMシリンダヘア	M-20 MMシリンダAS で交換の事	(0502031~)	受注不可			1
78	81774030	ドライメットLFブッシュ	LFB-4030					2
79-1	80827006	グリスニップル	GNAM6X0.75	(~0502030)				1
79-2	80827021	グリスニップル	GNA1/8	(0502031~)				1
80	90961010	六角穴付止メネジ	HSS1010クホミ					1
81	81775030	ドライメットLFブッシュ	LFB-5030					2
82	11030880	MMリフトピストンヘッド	【色確認】					1
83	80827006	グリスニップル	GNAM6X0.75					1
84	80803076	ダストシール	SDR-75					1
85	11030900	バックアップリング						1
86	80800095	Oリング	P120					1
87	11030920	MMシリンダカバー	【色確認】					1
88	80806775	バックアップリング	TC-GNY-75					1
89	80802775	Uパッキン	GNY-75					1
90	11030860	MMシリンダスペーサ						1
91	11030840	MMピストンロッド						1

MUS40U,UL
MUS40EU
MUS40S,SL
MUS30HU,HUL

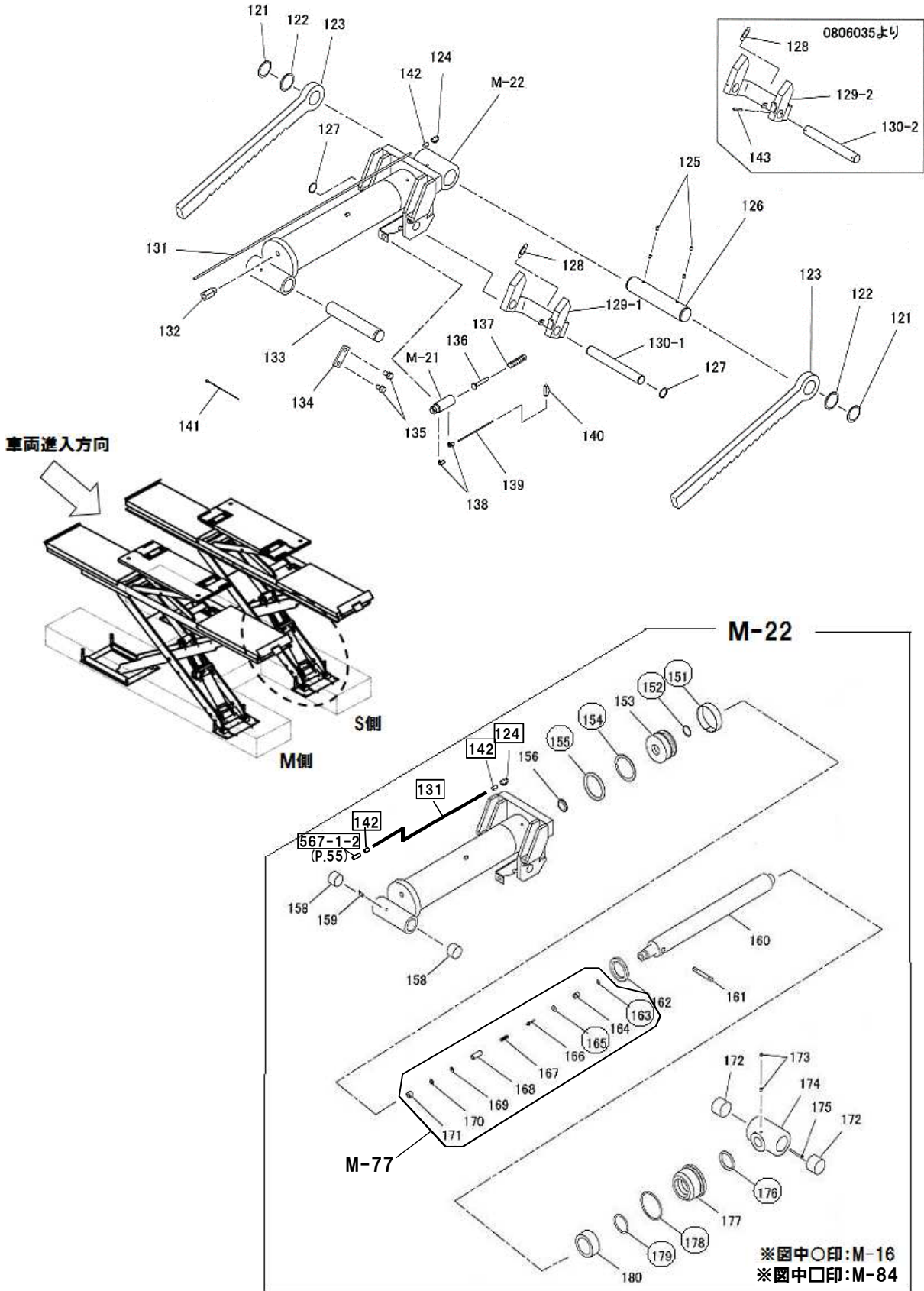
爪外シリンダ関係

M-21



MUS40U,UL,40EU,40S,SL
MUS30HU,HUL,30GU

MSシリンダ関係
(進入方向から見て左側下段)

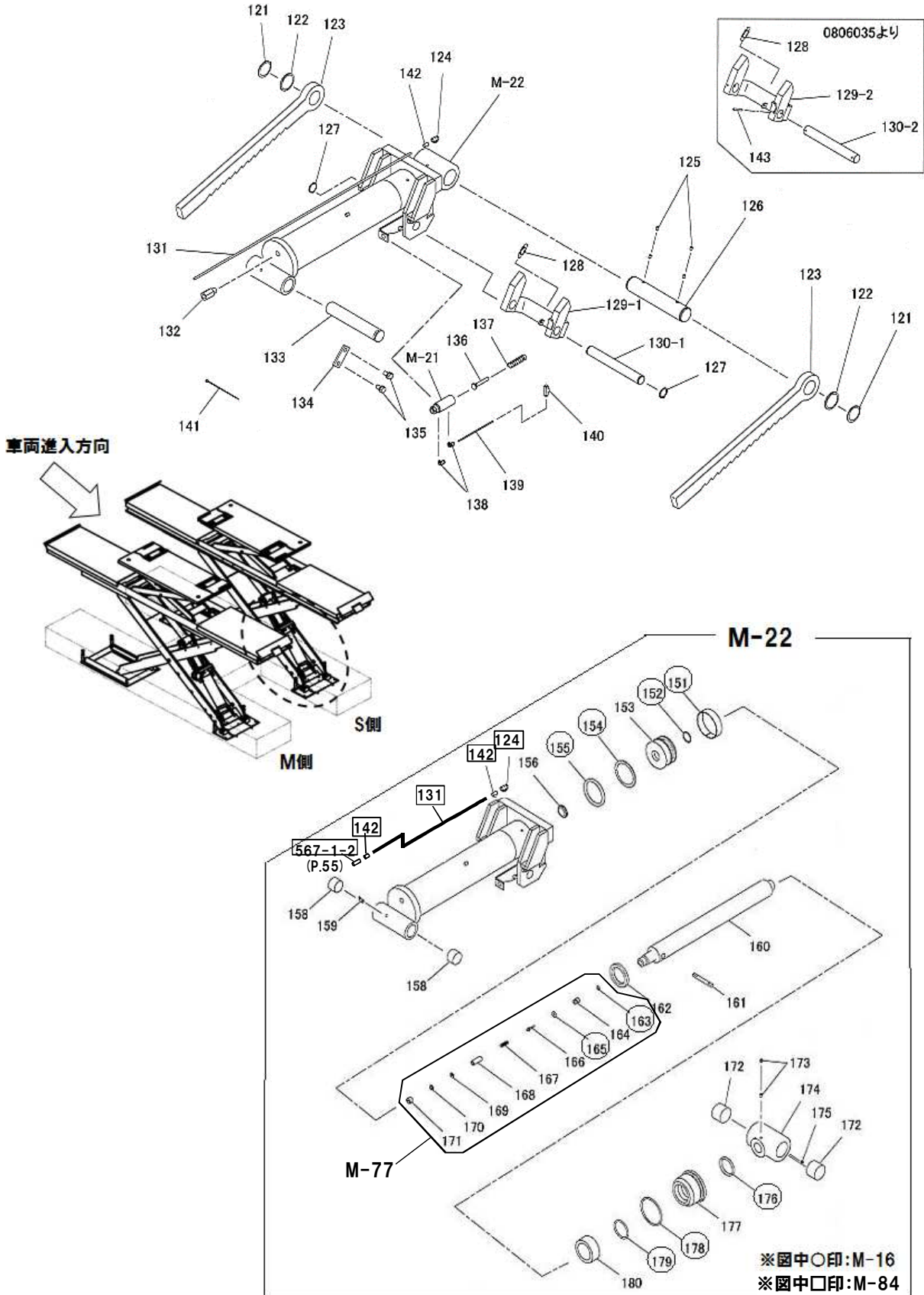


MUS40U・UL・S・SL・EU・30HU・HUL・GU

図番	部品コード	品名	規格	変更時期・備考	単価(税別)			製品使用数 (参考)
M-21	00288320	爪外シリンダAS						1
M-22	70288360	MSシリンダAS	(124-2・131-2・142・151-180・567-1-2)					1
M-16	75023420	MSシリンダハッキンセット	(151・152・154・155・163・165・176・178・179)					1
M-77	75105240	オイルストップAS	(163~171)					1
M-84	75023531	オーバーフローチューブS・AS	(124-2・131-2・142・567-1-2)					1
121	80845029	軸用C型止メ輪	RRO50					2
122	11457220	ステイリングカー						2
123	11030800	Mラック						2
124-1	80817225	エルボユニオン	ZL-061	(~0512036)				1
124-2	80817331	エルボユニオン	ML-2081S	(0601016~)				1
125	90960812	6角穴付止メネジ	HSS0812クホミ					4
126	11030760	Mシリンダヘッドピン						1
127	80845019	軸用C型止メ輪	RRO30	(~0806034)				2
128	50627700	ラッチ戻シバネ						1
129-1	受注不可	M降下止メ爪ヘア	【色確認】129-2で交換の事	(~0806034)	受注不可			1
129-2	00288301	M降下止メ爪ヘア	【色確認】	(0806035~)				1
130-1	11030720	M爪シャフト		(~0806034)				1
130-2	11030721	M爪シャフト		(0806035~)				1
131-1	11031240	オーバーフローチューブS	F1506-1000mm(黒)	(~0601015)				1
131-2	受注不可	オーバーフローチューブS	F1508-985mm(黒) M-84で交換の事	(0601016~)	受注不可			1
132	80818561	ヒューズ弁	FS-3-F-22-0	『断流弁』				1
133	11030780	Mシリンダヘッドピン						1
134	11150600	キープレート	【色確認】					1
135	90891220	座金付6角ホルト	HBS1220SE					2
136	11030740	ロックオフピン						1
137	51301030	ルーフストップバネ						1
138	80817221	エルボユニオン	ZL-045M					1
139	51110100	中継チューブ	F1504-160mm(黒)					1
140	80821123	クイックエキゾーストバルブ	AQ240F-4-00					1
141	80825291	ハンタイ	CV-150					5
142	80817658	インサートリング	INS-A08	(0601016~)				1
143	90980545	ロールピン	SRP0545	(0806035~)				2
151	51329690	ウエアリング						1
152	80800535	オリング	P35-1B					1
153	11116521	MSピストン						1
154	80806800	バックアップリング	TC-GPY-100					1
155	80802800	Uハッキン	GPY-100					1
156	90931706	ファインUナット	FU06SC					1
157-1	受注不可	MSシリンダヘア	M-22 MSシリンダAS で交換の事	(~0601015)	受注不可			1
157-2	受注不可	MSシリンダヘア	M-22 MSシリンダAS で交換の事	(0601016~)	受注不可			1
158	81774030	ドライメットLFブッシュ	LFB-4030					2
159-1	80827006	グリスニップル	GNAM6X0.75	(~0502030)				1
159-2	80827021	グリスニップル	GNA1/8	(0502031~)				1
160	11031260	MSピストンロッド						1
161	11119720	SPピストンストップ						1
162	11119700	MSシリンダースペーサーS						1
163	80800512	オリング	P12-1B					1
164	10221570	オイルストップガイド						1
165	80800220	オリング	AN6227-1					1
166	10226462	オイルストップ						1
167	50620490	リミットバネ						1
168	11119740	SPピストンオイルストップG押工						1
169	90930708	平座金	PW08SE					1
170	11331370	フィルター						1
171	11331410	オイルストップG押工メフラゲ						1
172	81775030	ドライメットLFブッシュ	LFB-5030					2
173	90961010	6角穴付止メネジ	HSS1010クホミ					2
174	11031300	MSリフトピストンヘッド	【色確認】					1
175	80827006	グリスニップル	GNAM6X0.75					1
176	80803061	ダストシール	SDR-60					1

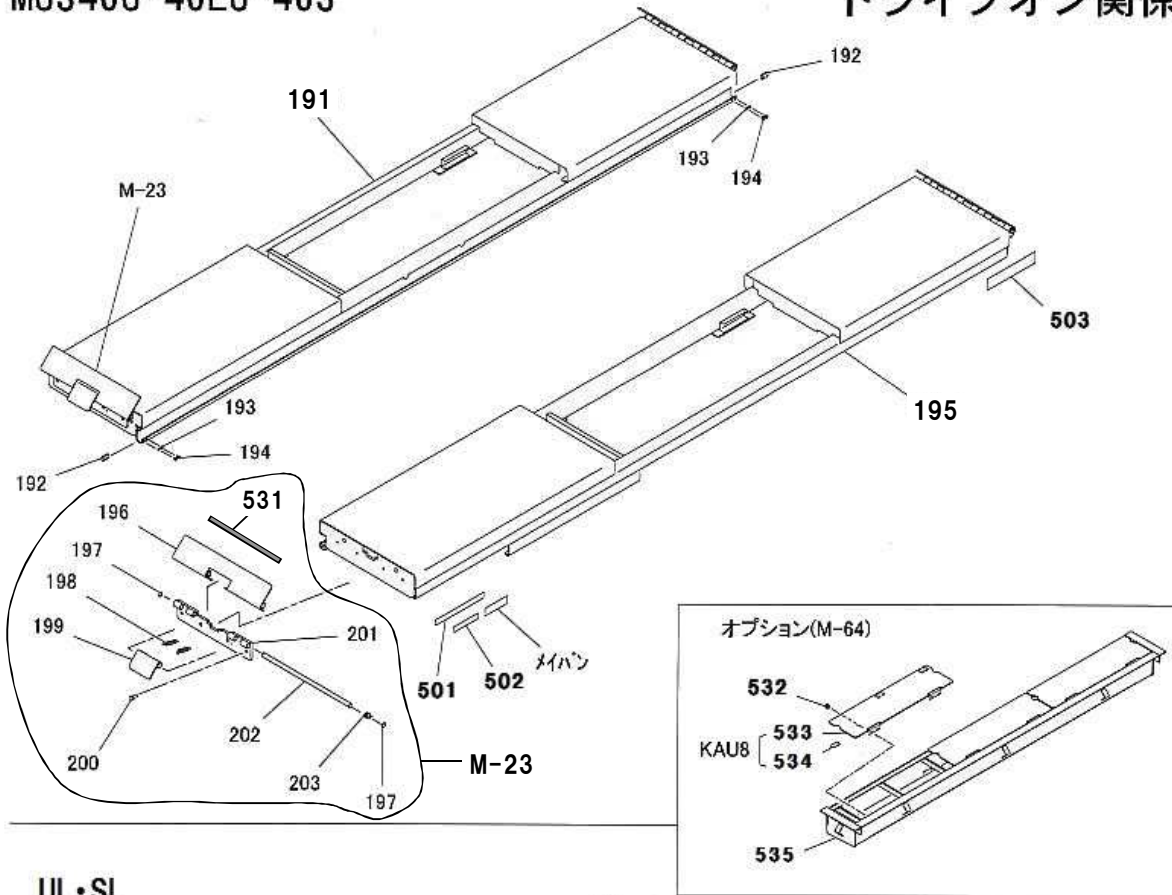
MUS40U,UL,40EU,40S,SL
MUS30HU,HUL,30GU

MSシリンダ関係
(進入方向から見て左側下段)

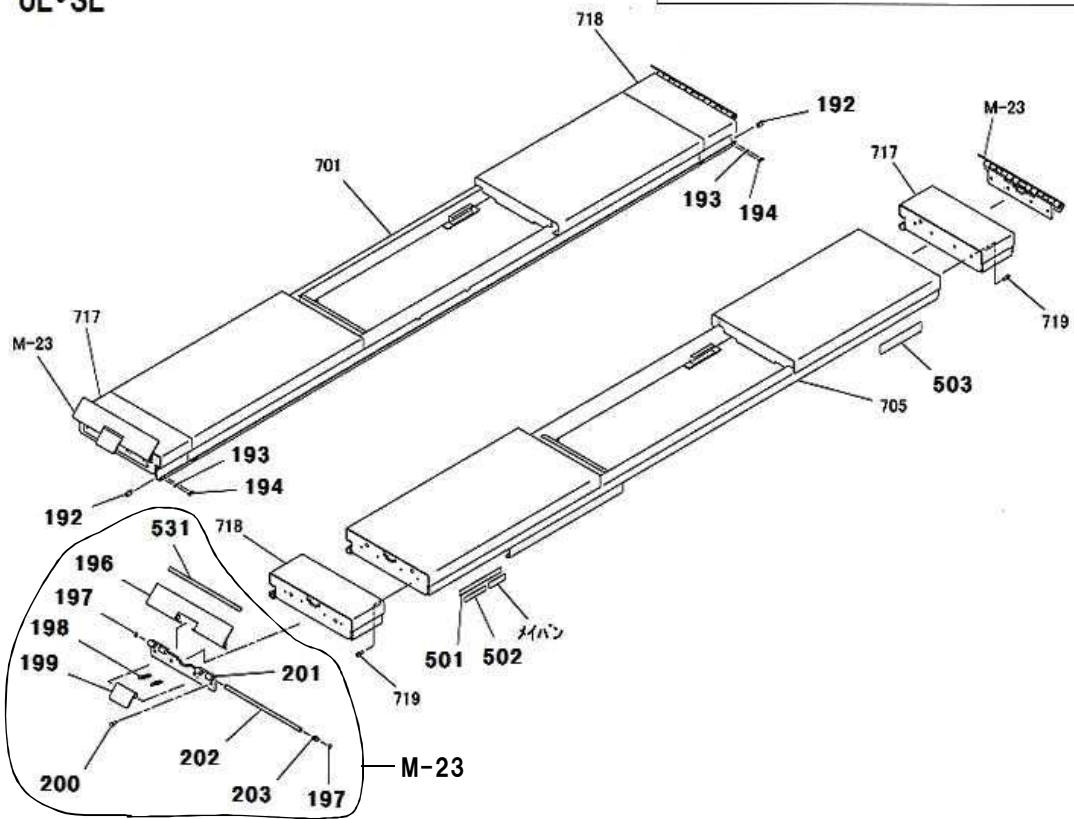


MUS40U・40EU・40S

ドライブオン関係



UL・SL



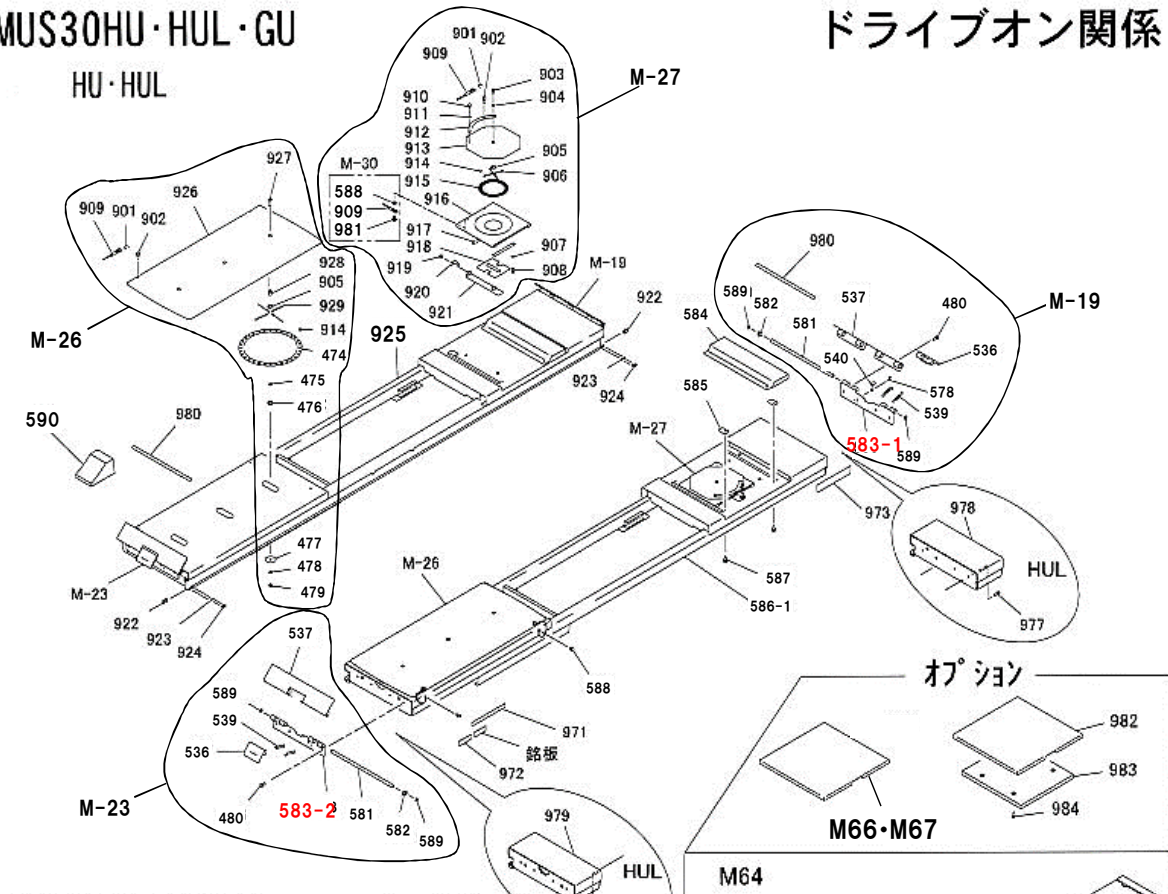
MUS40U・UL・S・SL・EU

図番	部品コード	品名	規格	変更時期・備考	単価(税別)			製品使用数 (参考)
M-23	00288460	輪止MAS【色確認】	(196-203・531)	(0704001～)緩衝ゴム付				4
M-64	00287840	AT収納BOXAS	(532-535)オプション	【色確認】				2
KAU8	00089681	収納BOXカバーAS	(533・534)オプション	【色確認】				6
191-1	受注不可	ドライブオンLヘア			受注不可			1
191-2	受注不可	ドライブオンLヘア			受注不可			1
192	11116660	ジャッキグヒームスツパー		【色確認】				4
193	90930508	ハネ座金	SW08SE					8
194	91040815	六角穴付丸ボルト	HSR0815					8
195-1	受注不可	ドライブオンRヘア			受注不可			1
195-2	受注不可	ドライブオンRヘア			受注不可			1
196	00288480	輪止ヘア		【色確認】				4
197	80845011	軸用C型止メ輪	RRO20					8
198	11486240	ラッチハネ						8
199	00288520	ホイップアップヘア		【色確認】				4
200	90891230	座金付六角ボルト	HBS1230SE					16
201	00287640	輪止ヘアースヘア		【色確認】				4
202	11031820	輪止メ軸						4
203	11031840	ネジリハネ						4
501-1	51319140	能力表示シールA	(4トン用)					2
501-2	51325300	能力表示シール	(3トン用)					2
502	51112460	コーションシールB						2
503	52611403	ビシヤモンシール						4
531	11031870	緩衝ゴム	1X19-570	(0704001～)				4
532	90890810	座金付六角ボルト	HBS0810SE	オプション				24
533	00111562	収納BOXカバーヘア	オプション	【色確認】				6
534	11521400	BOXカバーゴム	オプション					18
535	00287860	AT収納BOXヘア	オプション	【色確認】				2
	※	銘板			機番連絡下さい			1
		MUS40UL・SLのみ						
701	受注不可	ドライブオンLヘア			受注不可			1
705	受注不可	ドライブオンRヘア			受注不可			1
717-1	00288040	延長ドライブオンBヘア	【色確認】	(～1008005)				2
717-2	00288041	延長ドライブオンBヘア	【色確認】	(1008006～)				2
718-1	00288020	延長ドライブオンAヘア	【色確認】	(～1008005)				2
718-2	00288021	延長ドライブオンAヘア	【色確認】	(1008006～)				2
719	90761235	座金付六角穴付ボルト	HSBS1235					16

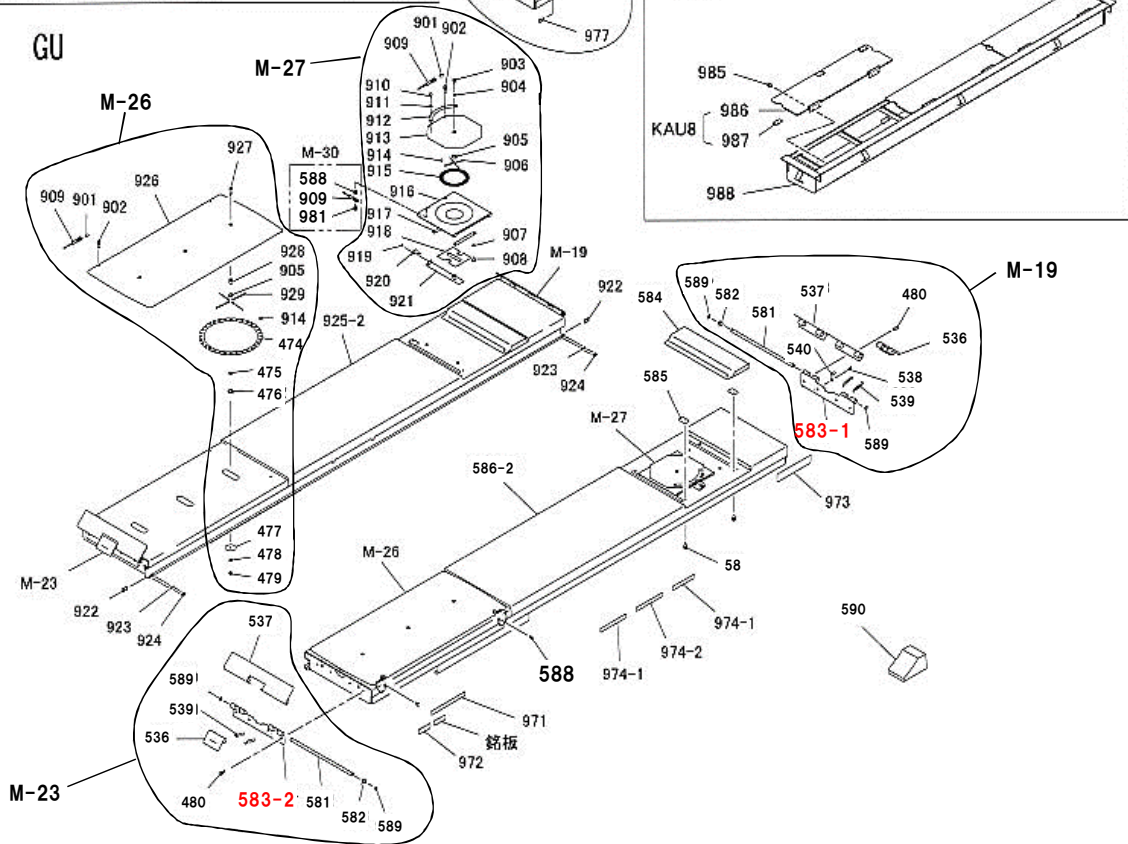
MUS30HU・HUL・GU

HU・HUL

ドライブオン関係



GU



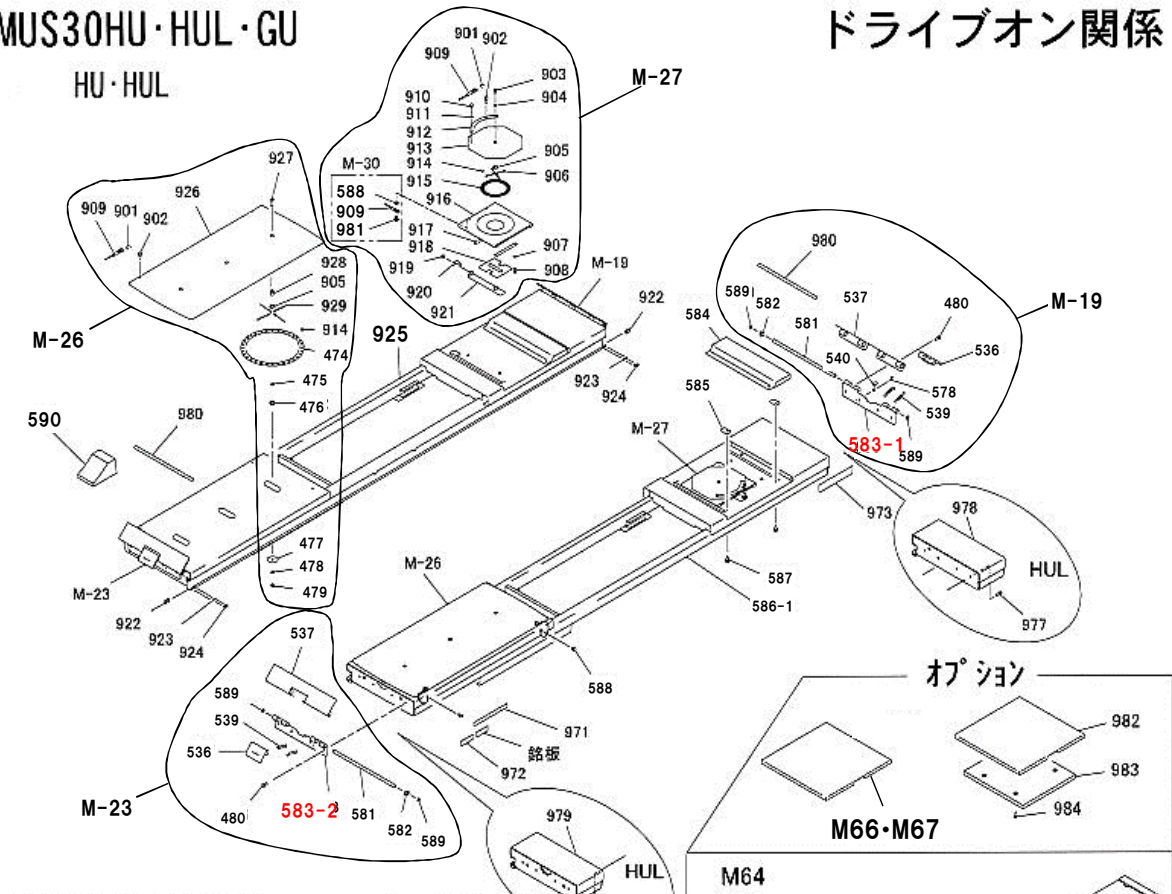
MUS30HU・HUL・GU

図番	部品コード	品名	規格	変更時期・備考	単価(税別)			製品使用数 (参考)
M-19	00289860	アライメント用輪止メAS 【色確認】	(480,536~540, 581~583-1,589,980)	(0704001~)緩衝ゴム付				2
M-23	00288460	輪止メAS【色確認】	(480,536,537,539,581, 582,583-2,589,980)	(0704001~)緩衝ゴム付				2
M-26	00289880	スリッププレートAS	(901・902・905・909・ 914・926-929,474-479)	テール球32個×3付				2
M-27	00307180	ターニングラジアステージAS	(901-921・M-30)	テール球28個付				2
M-30	00289980	ピンホールワイヤAS	(909-2・588-2・981)					4
M-64	00287840	AT収納BOXAS	(985-988)オプション	【色確認】				2
KAU8	00089681	収納BOXカバーAS	(986・987)オプション	【色確認】				6
M-66	00289920	フロントワイヤプレートAS (標準ターニング用)	(982-984)オプション	【色確認】				2
M-67	00294000	フロントワイヤプレートAS (電子ターニング用)	(982-984)オプション	【色確認】				2
901	50506841	鎖掛ケB						8
902	11452200	ピンホール						8
903	91001221	6角穴付皿ホルト	HSF1220					2
904	90961212	6角穴付止めジ	HSS1212ヒラサキ					2
905	90931022	歯付座金内歯	TLWI22SE					8
906	50807060	スプリングB						8
907	90930506	ハネ座金	SW06SE					8
908	90910610	6角ホルト	HB0610SE					8
909-1	受注不可	ピンホールチェーン	909-2で互換性有	(~0812035)	受注不可			8
909-2	11035580	ピンホールワイヤ		(0901001~)				8
910	90940406	ナベ小ネジ	MSR0406SE					4
911	90930704	平座金	PW04SE					4
912	50808120	目盛り盤						2
913	11469200	ターンプレート						2
914	80843042	テール球	1/2	フロント28×2、リヤ32×6				248
915	11469221	ベアリングレースB		テール球28個使用(別売)				2
916	00302720	ターンプレートベア						2
917	11469210	スライドガイド						4
918	00302761	スライドベア						2
919	90840610	蝶ホルト	CHB0610SE					2
920	11471420	ポインター						2
921	00307320	ポインターベースベア						2
922	11116660	ジャッキングヒームストップバー		【色確認】				4
923	90930508	ハネ座金	SW08SE					8
924	91040815	6角穴付丸ホルト	HSR0815					8
925	受注不可	ドライブオンベア			受注不可			1
926-1	11035460	スリッププレート		(~0806023)				2
926-2	00289960	スリッププレートベア		(0806024~)				2
927-1	受注不可	6角穴付皿ホルト	HSF1260	927-2で交換の事	受注不可			6
927-2	91001255	6角穴付皿ホルト	HSF1255					6
928	11469030	スペーサー						6
929	50807020	スプリングA						24
474	11469021	ベアリングレースA		テール球32個使用(別売)				6
475	80845013	軸用C型止め輪	RRO22					6
476	11469010	ベアリングナイロン						6
477	11469001	リングスリッププレート						6
478	90930712	平座金	PW12SE					6
479	90931512	シール付6角ナット	NN12SE					6
480	90891230	座金付6角ホルト	HBS1230SE					16
536	00288520	ホイップアップベア		【色確認】				4
537	00288480	輪止メベア		【色確認】				4
538	90840615	蝶ホルト	CHB0615SE					2
539	11486240	ラッチハネ						8
540	11035440	輪止メ解除バー						2
581	11031820	輪止メ軸						4
582	11031840	ネジリハネ						4
583-1	00288500	輪止メベースベア	アライメント用	【色確認】				2
583-2	00287640	輪止メベースベア		【色確認】				2
584	00289900	フロントシートカバーベア		【色確認】				2
585	11035500	ターニングストップ		(~0512036、以降無し)				4
586	受注不可	ドライブオンベア			受注不可			1

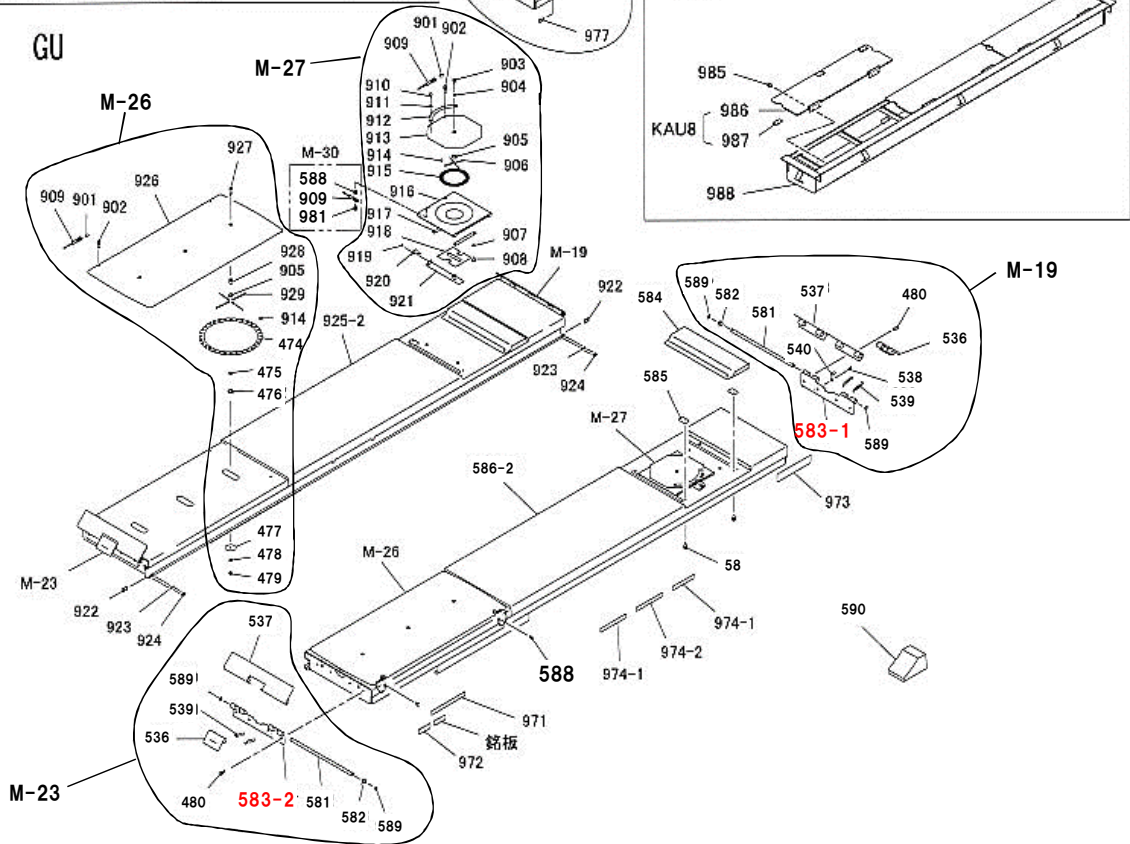
MUS30HU・HUL・GU

HU・HUL

ドライブオン関係



GU

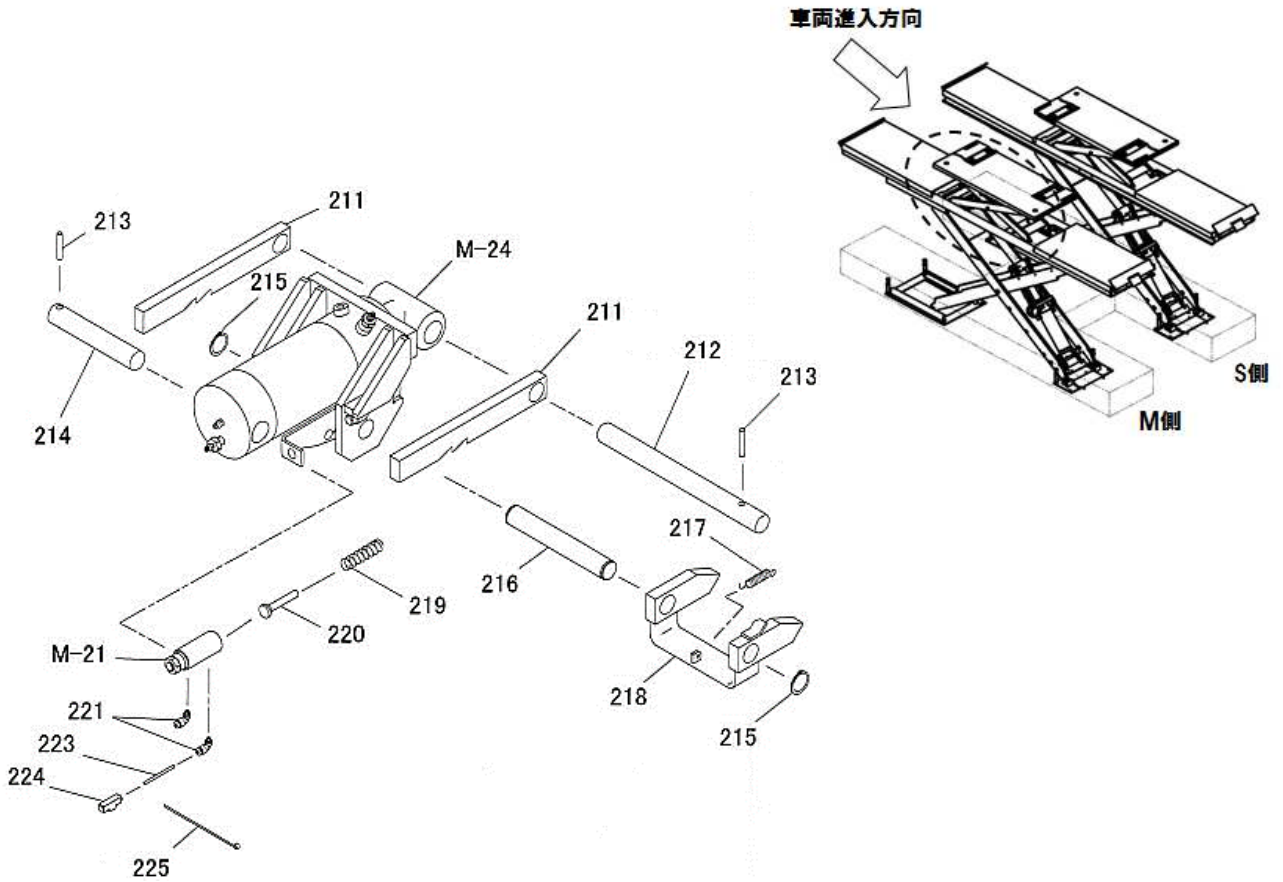


MUS30HU・HUL・GU

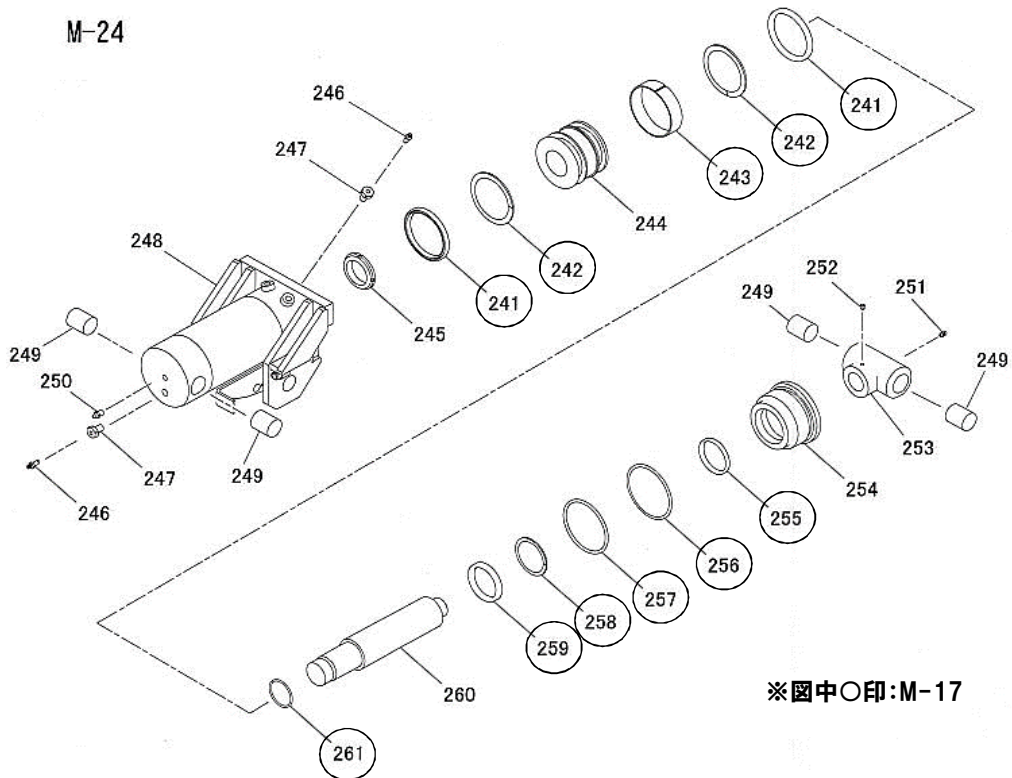
図番	部品コード	品名	規格	変更時期・備考	単価(税別)			製品使用数 (参考)
587	90700615	座金付六角穴付ホル	HSBPS0615	(~0512036、以降無し)				4
588-1	受注不可	座金組込ナベ小ネジ	949-2で交換の事	(~0812035)	受注不可			4
588-2	90780412	座金組込ナベ小ネジ	MSRPS0412SE	(0901001~)				4
589	80845011	軸用C型止メ輪	RRO20					8
590	80821930	タイヤストッパー	KS-1型					2
971	51325300	能力表示シール						2
972	51112460	コーションシールB						2
973	52611403	ビシヤモンシール						2
974-1	51309540	重心シールB						4
974-2	11787740	重心シールB						2
977	90761235	座金付六角穴付ホル	HSBS1235	UL用				16
978-1	00288040	延長ドライブオンベア	UL用	(~1008005)				2
978-2	00288041	延長ドライブオンベア	UL用	(1008006~)				2
979-1	00288020	延長ドライブオンベア	UL用	(~1008005)				2
979-2	00288021	延長ドライブオンベア	UL用	(1008006~)				2
980	11031870	緩衝ゴム	1X19-570	(0704001~)				4
981	90930104	六角ナット	HN04SE					4
982	00289940	フロントフィルタープレートベア		オプション【色確認】				2
983-1	11035520	フロントフィルターウッド	30X506X570	オプション(標準ターニング用)				2
983-2	11020500	フロントフィルターウッド	45X506X570	オプション(電子ターニング用)				2
984-1	90921030	六角穴付ホル	HSB1030	オプション(標準ターニング用)				8
984-2	90921045	六角穴付ホル	HSB1045	オプション(電子ターニング用)				8
985	90890810	座金付六角ホル	HBS0810SE	オプション				24
986	00111562	収納BOXカバーベア		オプション【色確認】				6
987	11521400	BOXカバーゴム		オプション				18
988	00287860	AT収納BOXベア		オプション【色確認】				2
	※	銘板			機番連絡下さい			

MUS40U,UL,40S,SL
MUS30HU,HUL

SMシリンダ関係
(進入方向から見て右側上段)



M-24

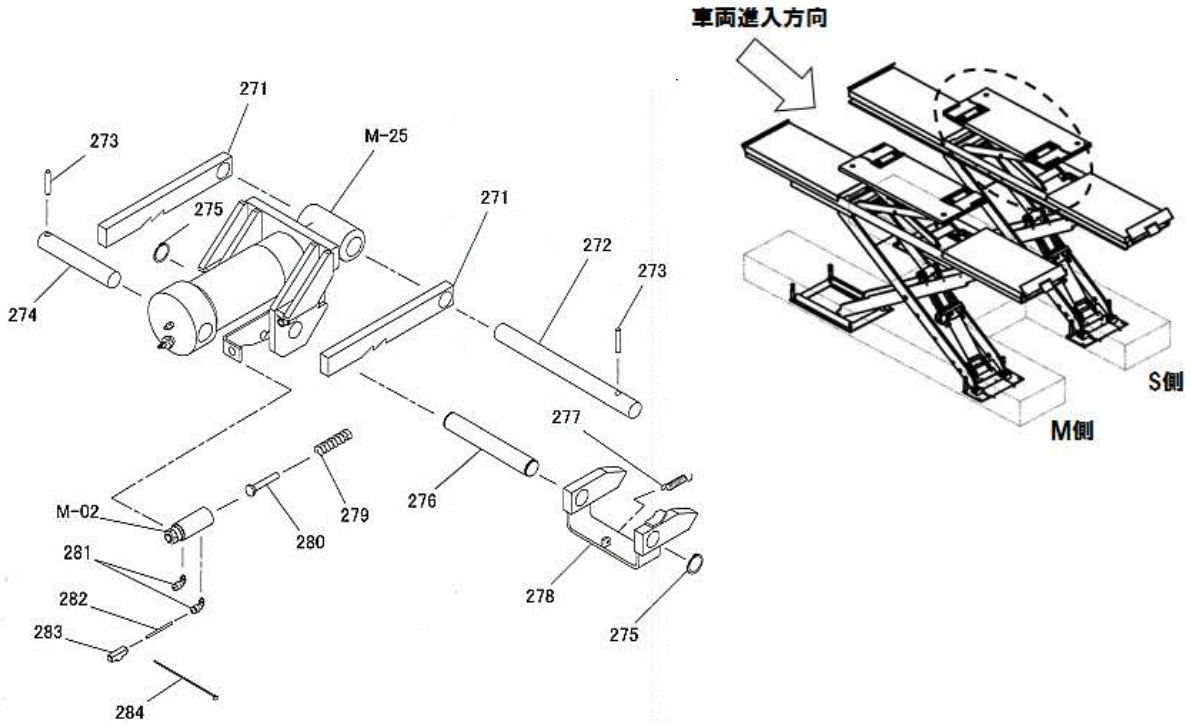


MUS40U・UL・S・SL・30HU・HUL

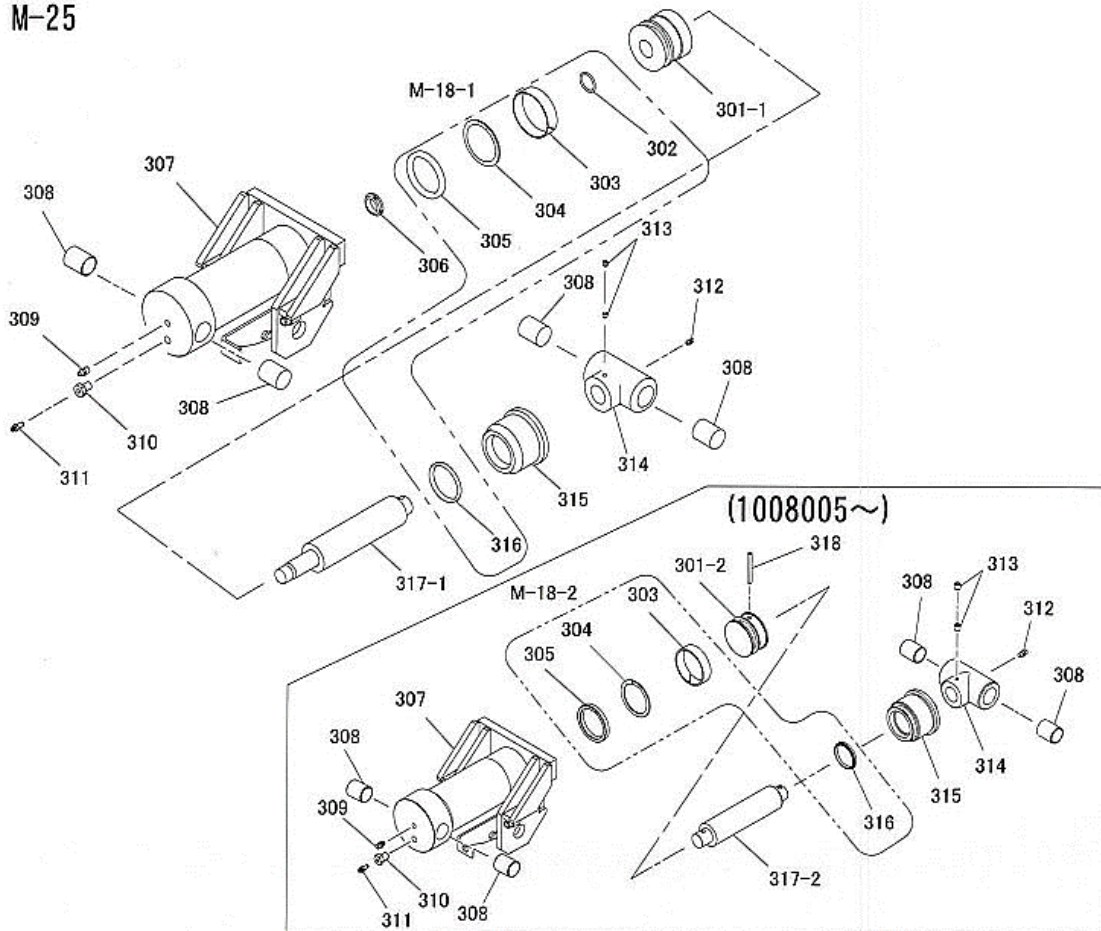
図番	部品コード*	品名	規格	変更時期・備考	単価(税別)			製品使用数 (参考)
M-21	00288320	爪外シリンダAS						1
M-24	00288640	SMシリンダAS	(241-261)	【色確認】				1
M-17	75023430	SMシリンダハッキンセット	(241-243・ 255-259・261)					1
211	11032160	Sラック		【色確認】				2
212	11032120	Sシリンダヘッドピン						1
213	90980845	ロールピン	SRP0845					2
214	11032140	Sシリンダベースピン						1
215	80845019	軸用C型止メ輪	RRO30					2
216	11032180	S爪シャフト						1
217	50614311	トグル引張りSP						1
218	00288680	S降下止メ爪ヘア		【色確認】				1
219	51301030	ルーフトップカバー						1
220	11030740	ロックオフピン						1
221	80817221	エルボユニオン	ZL-045M					2
223	51110340	中継チューブB	F1504-60mm(黒)					1
224	80821123	クイックエキゾーストバルブ	AQ240F-4-00					1
225	80825291	バンタイ	CV-150					1
241	80802800	Uハッキン	GPY-100					2
242	80806800	バックアップリング	TC-GPY-100					2
243	51329690	ウェアリング						1
244	11118240	SMヒストン						1
245	90931709	ファインリナット	FU09SC					1
246	11116030	フリーザーバルブ						2
247	11116020	エア抜キプラグ						2
248	受注不可	SMシリンダヘア		M-24で交換の事	受注不可			1
249	81773040	ドライメットLFブッシュ	LFB-3040					4
250	80827021	グリスニップル	GNA1/8					1
251	80827006	グリスニップル	GNAM6X0.75					1
252	90960808	6角穴付止メネジ	HSS0808クボミ					1
253	11118260	SMリフトヒストンヘッド		【色確認】				1
254	11034160	SMシリンダカバー		【色確認】				1
255	80803061	ダストシール	SDR-60					1
256	11034500	バックアップリングS						1
257	80800077	Oリング	P-95					1
258	80806760	バックアップリング	TC-GNY-60					1
259	80802760	Uハッキン	GNY-60					1
260	11118200	SMヒストンロッド						1
261	80800543	Oリング	P48-1B					1

MUS40U,UL,40S,SL
MUS30HU,HUL

SSシリンダ関係
(進入方向から見て左側上段)

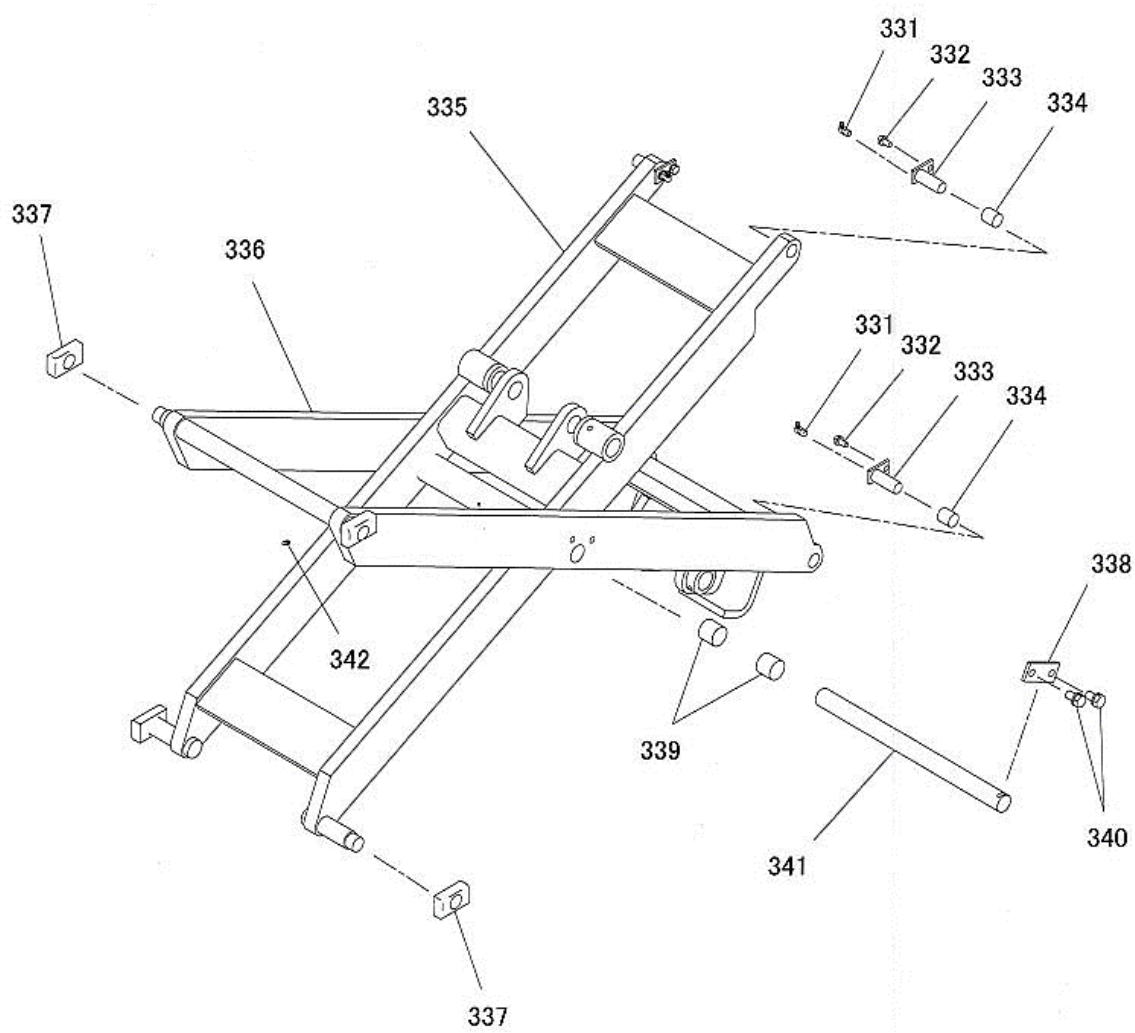


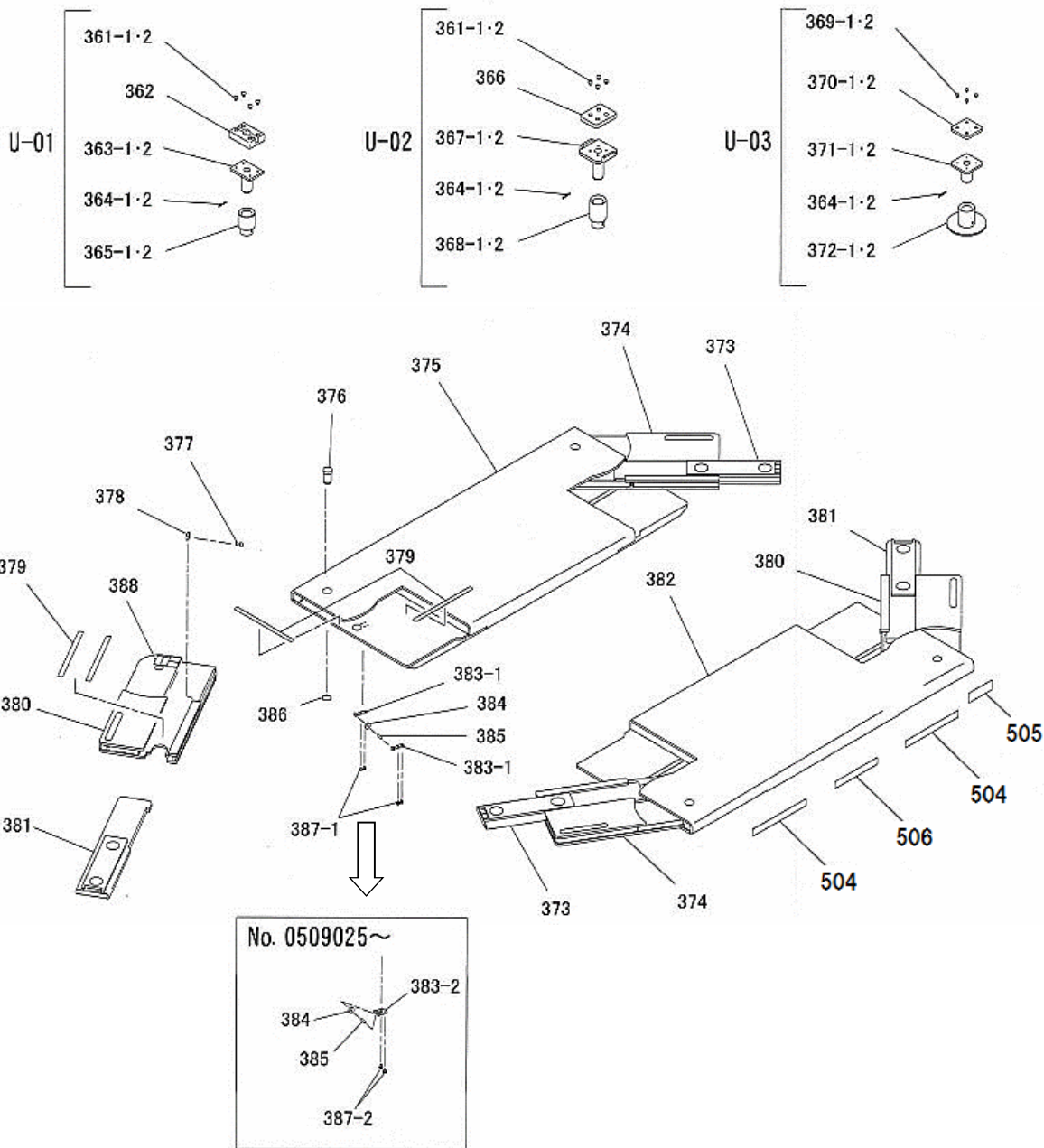
M-25



MUS40U・UL・S・SL・30HU・HUL

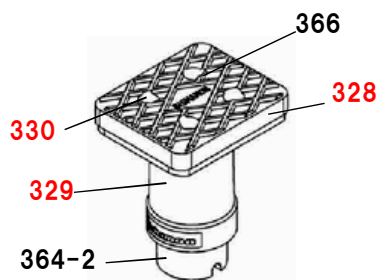
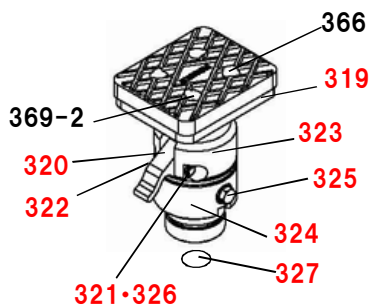
図番	部品コード	品名	規格	変更時期・備考	単価(税別)			製品使用数 (参考)
M-21	00288320	爪外シリンダAS						1
M-25	00288720	SSシリンダAS	(301-317)	【色確認】				1
M-18-1	75023440	SSシリンダパッキンセット	(302-305・316)	(~1008004)				1
M-18-2	75023441	SSシリンダパッキンセット	(303-305・316)	(1008005~)				1
271	11032160	Sラック		【色確認】				2
272	11032120	Sシリンダヘッドピン						1
273	90980845	ロールピン	SRP0845					2
274	11032140	Sシリンダヘッドピン						1
275	80845019	軸用O型止メ輪	RRO30					2
276	11032180	S爪シャフト						1
277	50614311	トルク引張りSP						1
278	00288680	S降下止メ爪ヘア		【色確認】				1
279	51301030	ルーフトッパバーナ						1
280	11030740	ロックオフピン						1
281	80817221	エルボユニオン	ZL-045M					2
282	51110340	中継チューブB	F1504-60mm(黒)					1
283	80821123	クイックエキゾーストバルブ	AQ240F-4-00					1
284	80825291	パンタイ	CV-150					1
301-1	11118120	SSEピストン		(~1008004)				1
301-2	11042880	ピストン		(1008005~)				1
302	80800527	Oリング	P28-1B	(~1008004)				1
303	52720540	ウェアリング						1
304	80806780	バックアップリング	TC-GPY-80					1
305	80802780	Uパッキン	GPY-80					1
306	90931605	ファインUナット	FU05SS	(~1008004)				1
307	受注不可	SSシリンダヘア		M-25で交換の事		受注不可		1
308	81773040	ドライメットLFフッシュ	LFB-3040					4
309	80827021	グリスニップル	GNA1/8					1
310	11116020	エア抜キプラグ						1
311	11116030	ブリーザーバルブ						1
312	80827006	グリスニップル	GNAM6X0.75					1
313	90960808	6角穴付止メネジ	HSS0808クホミ					2
314	11118140	SSリフトピストンヘッド		【色確認】				1
315	11118101	SSシリンダカバー		【色確認】				1
316	80803051	ダストシール	SDR-50					1
317-1	11118080	SSEピストンロッド		(~1008004)				1
317-2	11118081	SSEピストンロッド		(1008005~)				1
318	90980870	ロールピン	SRP0870	(1008005~)				1





図番U-04 イージアタッチメントLB AS (オプション)

図番U-05 ライトフレームアタッチメントLB AS (オプション)

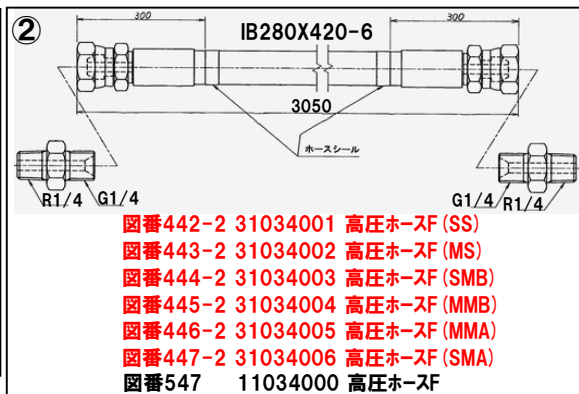
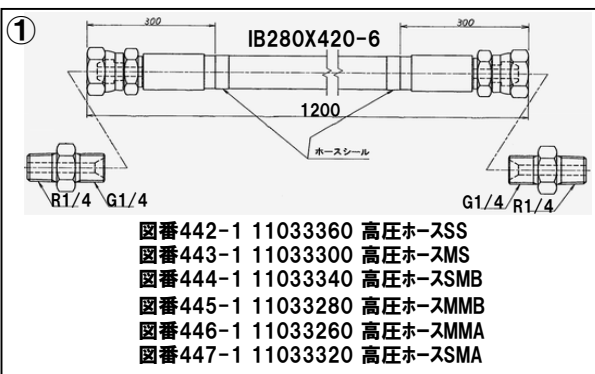
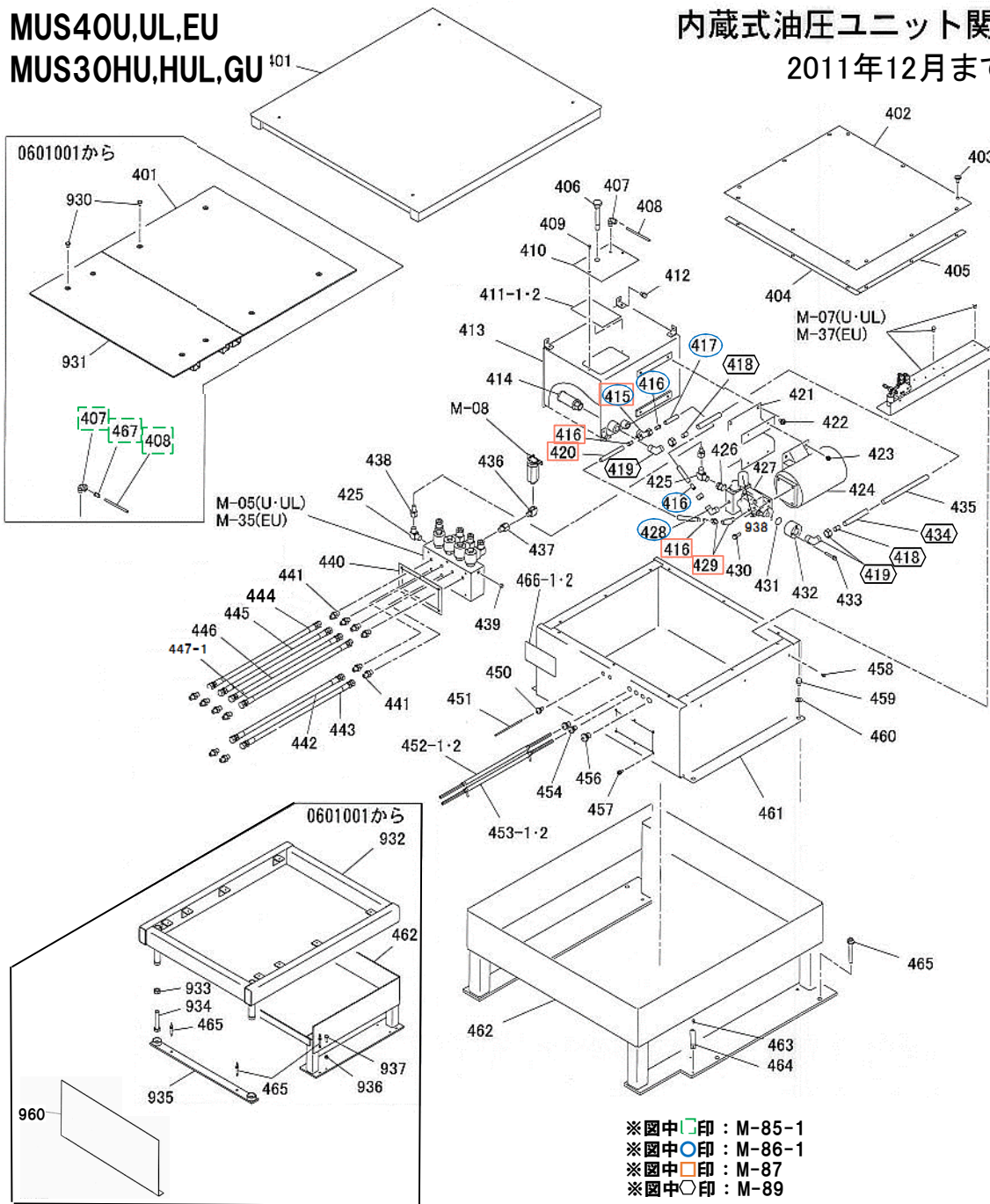


MUS40U・UL・S・SL・30HU・HUL

図番	部品コード	品名	規格	変更時期・備考	単価(税別)			製品使用数 (参考)
U-01	00289260	調整受台DAS	(361-365)	乗用車用				4
U-02	04541420	フレームアタッチメントLBAS	(361・364・366-368)	(0509025～)トラック用 新旧互換性有				4
U-03	00289300	調整アタッチメントAS	(364・369-372)	プレートオンタイプ				4
361-1	90940812	ナベ小ネジ	MSR0812SE	(～0509024)				32
361-2	90940810	ナベ小ネジ	MSR0810SE	(0509025～)				32
362	51300501	当ゴム						4
363-1	受注不可	調整受台ヘア	U-01で交換の事	(～0509024)			受注不可	4
363-2	04540980	調整受台ヘア		(0509025～)				4
364-1	90980440	ロールピン	SRP0440	(～0509024)				16
364-2	90980430	ロールピン	SRP0430	(0509025～)				16
365-1	受注不可	調整ナット	U-01で交換の事	(～0509024)			受注不可	4
365-2	11034081	調整ナットD		(0509025～)				4
366	50564212	当ゴム(40X45)		(0509025～)				4
367-1	受注不可	調整受金LBヘア	U-02で交換の事	(～0509024)			受注不可	4
367-2	04541440	調整受台LBヘア		(0509025～)				4
368-1	受注不可	調整ナットL	U-02で交換の事	(～0509024)			受注不可	4
368-2	11251160	調整ナットC		(0509025～)				4
369-1	90940612	ナベ小ネジ	MSR0612SE	(～0509024)				16
369-2	90940810	ナベ小ネジ	MSR0810SE	(0509025～)				16
370-1	50606151	当ゴムヘア						4
370-2	50564212	当ゴム(40X45)		(0509025～)				4
371-1	受注不可	調整受台ヘア	U-03で交換の事	(～0509024)			受注不可	4
371-2	00289341	調整受台Eヘア		(0509025～)				4
372-1	受注不可	受金パイプヘア	U-03で交換の事	(～0509024)			受注不可	4
372-2	00289361	受金パイプヘア		(0509025～)				4
373	00288940	アームRヘア	【色確認】					2
374-1	00288900	スイングホートRヘア		(～0604004)				2
374-2	00288901	スイングホートRヘア		(0604005～)				2
375	受注不可	ホートLヘア		(0509025～)			受注不可	1
376	11032800	アームピン						4
377	90760820	座金付六角穴付ホルト	HSBS0820					4
378	10257331	軸押工座	【色確認】					4
379-1	受注不可	滑りプレート	帯鉄	(～12/08) 379-2で互換性有			受注不可	16
379-2	11032821	滑りプレート	樹脂	(1209001～)				16
380-1	00288920	スイングホートLヘア		(～0604004)				2
380-2	00288921	スイングホートLヘア		(0604005～)				2
381	00288960	アームLヘア	【色確認】					2
382	受注不可	ホートRヘア		(0509025～)			受注不可	1
383-1	受注不可	スライドローラーハネ	383-2で交換の事	(～0509024)			受注不可	8
383-2	11317681	スライドローラーハネ		(0509025～)				4
384	11034180	ローラー						4
385	11317640	ハネ軸						4
386	80845019	軸用C型止メ輪	RRO30					4
387-1	90800610	座金組込ナベ小ネジ	MSRS0610SE	(～0509024)				16
387-2	90800610	座金組込ナベ小ネジ	MSRS0610SE	(0509025～)				8
388	11521420	滑りシート		(0702003～)				16
504	51309540	重心シールB						4
505	51325300	能力表示シール						2
506	11787740	重心シールB						2
U-04	04541560	イーザーアタッチメントLBAS	オプション					4
366	50564212	当ゴム(40X45)						4
369-2	90940810	ナベ小ネジ	MSR0810SE					16
319	受注不可	調整ラックNLBヘア		U-04で交換の事			受注不可	4
320	10176320	調整爪						4
321	10176340	調整爪軸						4
322	10176360	調整爪ハネ						4
323	受注不可	調整ナットNA		U-04で交換の事			受注不可	4
324	受注不可	調整ナットNLB		U-04で交換の事			受注不可	4
325	90890815	座金付六角ホルト	HBS0815SE					8
326	80847506	E型止メ輪	E5SE					8
327	80845230	丸S型止メ輪	ISTW-30					4
U-05	04541610	ライトフレームアタッチメントLBAS	オプション					4
364-2	90980430	ロールピン	SRP0430					4
366	50564212	当ゴム(40X45)						4
328	受注不可	ライト調整受台LBヘア		U-05で交換の事			受注不可	4
329	受注不可	ライト調整ナットAS		U-05で交換の事			受注不可	4
330	90940808	ナベ小ネジ	MSR0808SE					16

MUS40U,UL,EU
MUS30HU,HUL,GU¹⁰¹

内蔵式油圧ユニット関係
2011年12月まで



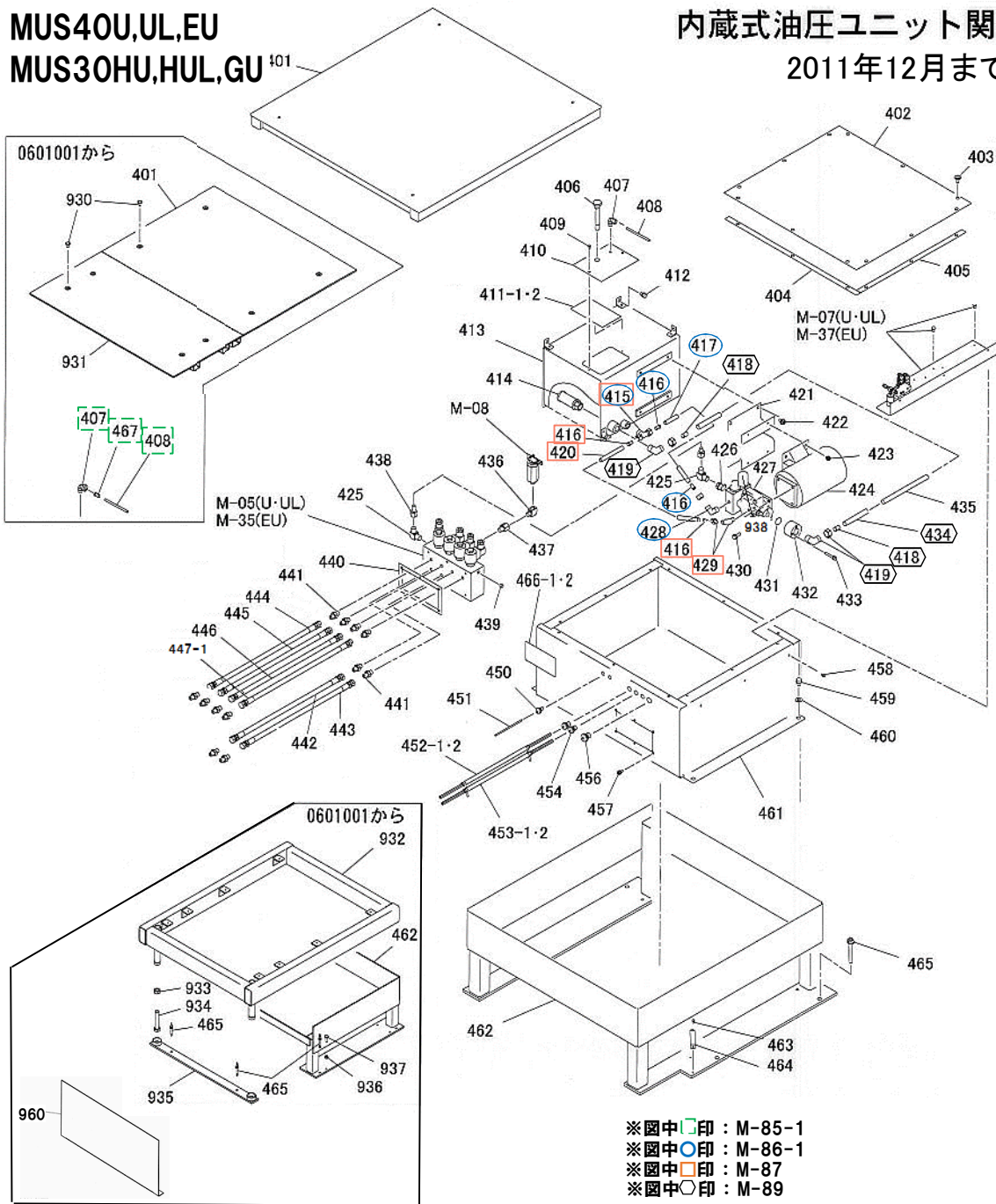
内蔵式油圧ユニット関係【2011年12月まで】

MUS40U・UL・EU・MUS30HU・HUL・GU

図番	部品コード	品名	規格	変更時期・備考	単価(税別)				製品使用数 (参考)	
									U・UL・ HU・HUL	EU・ GU
M-05-1	70289020	マニホールドAS	(471・472・473-1)	(P46・47参照)					1	
M-35-1	70289640	マニホールドAS	(471・472・473-2)	(P46・47参照)						1
M-07-1	70015540	エアパツAS	【色確認】	リットスイッチ・端子台付					1	
M-37-1	70015530	エアパツAS	【色確認】	リットスイッチ・端子台付						1
M-08	00289380	圧カスイッチAS	(511-527)						1	
M-85-1	75023541	オーバーフローチューブL・AS	(407-3・408-3・467)							1
M-86-1	75023521	戻り油チューブA・AS	(415・416×2・417・428)							1
M-87	75023551	戻り油チューブB・AS	(415・416×2・420・429)							1
M-89	31125181	給油管BAS	(418×2・419×2・434)	(スパイラルチューブは付属していません)						1
401-1	00289060	ピットカバーヘア	【色確認】	(~0512036)						1
401-2	00287900	天板ヘア	【色確認】	(0601001~)						1
402	11033180	ユニット蓋	【色確認】							1
403	50627020	カバー取付ネジ		(0601001~)						12
404	11125060	パッキンA								2
405	11033200	パッキンB								2
406	00289100	レベルバーAS								1
407-1	80817225	エルボユニオン	ZL-061	(~0512036)						1
407-2	80817228	エルボユニオン	ZL-081	(0601001 ~0601015)						1
407-3	80817331	エルボユニオン	ML-2081S	0601016~						1
408-1	11033380	オーバーフローチューブL	F1506-1800mm(黒)	(~0512036)						1
408-2	受注不可	オーバーフローチューブL	F1508-3800mm(黒)	(0601001~) M-85-1で交換の事				受注不可		1
409-1	90780508	座金組込ナベ小ネジ	MSRPS0508SE							2
409-2	90740508	座金付六角ボルト	HBPO508SE	(0601001~)						2
410	11363160	タンク蓋	【色確認】							1
411-1-1	11033510	エア配管シール							1	
411-2	11035180	エア配管シール								1
412	90760812	座金付六角穴付ボルト	HSBS0812							4
413	01522060	オイルタンクヘア	【色確認】							1
414	80818951	ストレナー	SS-40610-10							1
415	80814974	C型チーズユニオン	MC-3123							1
416	80817669	インサートリング	INS-A12-9							4
417	受注不可	戻り油チューブA	F1512-750mm(黒)	M-86-1で交換の事				受注不可		1
418	80817615	インサートリング	INS-F15							2
419	80817335	エルボユニオン	ML-2154S							2
420	受注不可	戻り油チューブB	F1512-195mm(黒)	M-87で交換の事				受注不可		1
421	11125980	モーター取付板A								2
422	90790815	座金付六角ボルト	HBPS0815SE							4
423	90790610	座金付六角ボルト	HBPS0610SE							4
424	80820140	モーター2.2KW小型	TO-K5							1
425	80813910	90°エルボ	HS-E1-10X1/4							2
426	80814423	ブッシュ	HS-M-3/8X1/4							1
427	受注不可	コンビネーションポンプ	シマツ製ポンプ受注不可, 対策品セットでの交換となります P.70参照					受注不可		1
428	80817334	エルボユニオン	ML-2123							1
429	80817336	エルボユニオン	ML-2122							1
430	90890820	座金付六角ボルト	HBS0820SE							4
431	80800018	リング	P20							1
432	10611121	ポンプ継手A								1
433-1	90760640	座金付六角穴付ボルト	HSBS0640	(~0611003)						3
433-2	90760645	座金付六角穴付ボルト	HSBS0645	(0611004~)						3
434	受注不可	給油管B	F1515-540mm(黒)	M-89で交換の事				受注不可		1
435	51112340	スパイラルチューブ	NS-12-200							1
436	80813102	オススエルボ	HS-BC-1/4							1
437	80820465	メススソケットA型	SSS02-020J							1
438	75023070	配管AAS								1
439	80850002	六角穴付プラグ	HSP1/4							1
440	11033240	カスケット								1
441	80812950	アダプター	NO10(G1/4XR1/4)	0601001~数変更					12	6
442-1	11033360	高圧ホースSS	IB280X420-6 1200mmシール付	(~0512036)P.30①						1
442-2	31034001	高圧ホースF(SS)	IB280X420-6 3050mmシール付	(0601001~)P.30②						1
443-1	11033300	高圧ホースMS	IB280X420-6 1200mmシール付	(~0512036)P.30①						1
443-2	31034002	高圧ホースF(MS)	IB280X420-6 3050mmシール付	(0601001~)P.30②						1
444-1	11033340	高圧ホースSMB	IB280X420-6 1200mmシール付	(~0512036)P.30①						1
444-2	31034003	高圧ホースF(SMB)	IB280X420-6 3050mmシール付	(0601001~)P.30②						1
445-1	11033280	高圧ホースMMB	IB280X420-6 1200mmシール付	(~0512036)P.30①						1
445-2	31034004	高圧ホースF(MMB)	IB280X420-6 3050mmシール付	(0601001~)P.30②						1
446-1	11033260	高圧ホースMMA	IB280X420-6 1200mmシール付	(~0512036)P.30①						1
446-2	31034005	高圧ホースF(MMA)	IB280X420-6 3050mmシール付	(0601001~)P.30②						1
447-1	11033320	高圧ホースSMA	IB280X420-6 1200mmシール付	(~0512036)P.30①						1
447-2	31034006	高圧ホースF(SMA)	IB280X420-6 3050mmシール付	(0601001~)P.30②						1

MUS40U,UL,EU
MUS30HU,HUL,GU

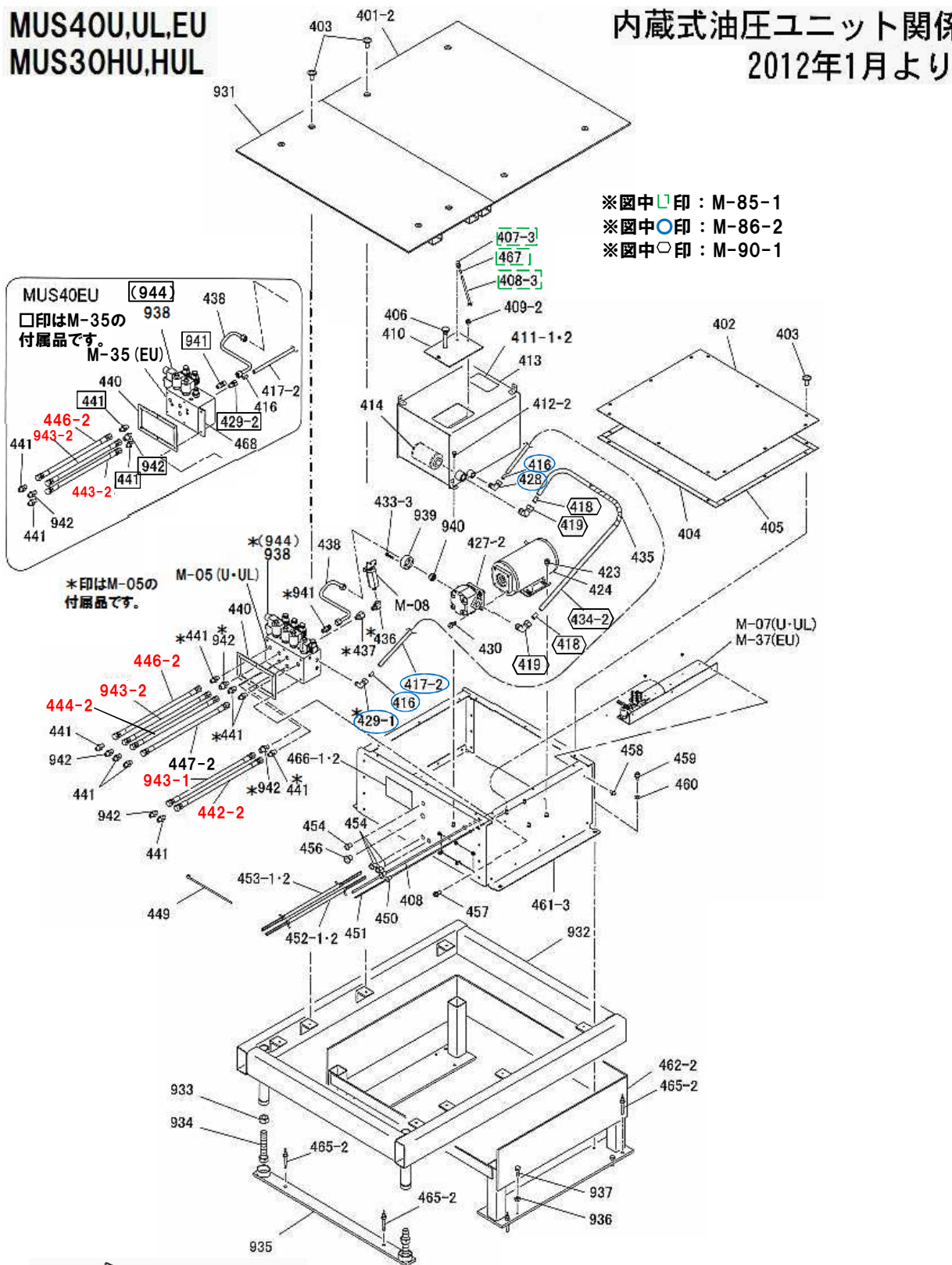
内蔵式油圧ユニット関係
2011年12月まで



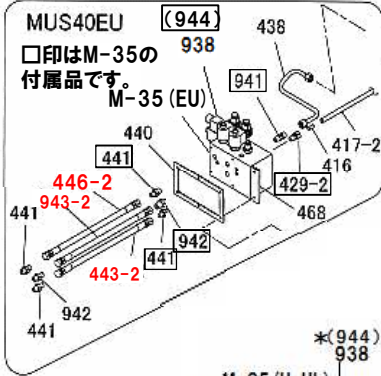
図番	部品コード	品名	規格	変更時期・備考	単価(税別)				製品使用数 (参考)	
									U・UL・ HU・	EU・ GU
449	80825291	ハンタイ	CV-150						6	
450	受注不可	Qフック	B-1	0601001～数変更					2	1
451	11033480	エアチューブA	F1504-14m(黒)						1	
452-1	11033420	コントロールチューブB	PX0404-3800mm					1		
452-2	11035100	コントロールチューブB	PX0402-1800mm							1
453-1	11033400	コントロールチューブA	PX0404-3800mm					1		
453-2	11035080	コントロールチューブA	PX0402-1800mm							1
454	受注不可	Qフック	B-2	0601001～数変更					3	4
456	受注不可	Qフック	B-3						1	
457	90790615	座金付六角ボルト	HBPS0615SE						6	
458	90780512	座金組込ナベ小ネジ	MSRPS0512SE						3	
459	90761015	座金付六角穴付ボルト	HSBS1015						4	
460	90930710	平座金	PW10SE						4	
461-1	00289000	ユニットケースヘア		(~0512036)					1	
461-2	00289001	ユニットケースヘア		(0601001~)					1	
462-1	00289080	ビットケースヘア		(~0512036)					1	
462-2	00287960	ビットケースヘア		(0601001~)					1	
463	90780408	座金組込ナベ小ネジ	MSRPS0408SE						4	
464	80821534	サドル							2	
465-1	91011090	オールアンカー	AA-1090	(~0512036)					4	
465-2	91010870	オールアンカー	AA-0870	(0601001~)					6	
466-1-1	11034240	ユニット配管シール						1		
466-2-1	11035190	ユニット配管シール								1
467	80817658	インサートリング	INS-A08	(0601016~) (408-2と併せて交換の事)					1	
930	50627020	カバー取付ネジ		(0601001~)					8	
931	00287920	天板Bヘア		(0601001~)					1	
932	00287940	ユニットビット枠ヘア		(0601001~)					1	
933	90930120	六角ナット	HN20SE	(0601001~)					4	
934	90912003	六角ボルト	HB20110SEゼン	(0601001~)					4	
935	00287990	レグヘアヘア		(0601001~)					1	
936	90930110	六角ナット	HN10SE	(0601001~)					4	
937	90911030	六角ボルト	HB1030SE	(0601001~)					4	
938-1	80818392	ソノイトコイル&鉄心	EVH041	図番427下降バルブ用					1	
*	受注不可	ソノイトコイルのみ	EVH041用	938で交換の事					受注不可	1
*	受注不可	下降バルブAS 402-07435	402-07435 LFTV435LND2M	427で交換の事					受注不可	1
	00288982	油圧ユニットAS		(~11/12)					1	
	00289622	油圧ユニットAS		(~11/12)						1
	960	11034540	ユニットビットカバー	【色確認】 (0601001~)						1
ホース・チューブ類取り回しの詳細については82~85ページを参照ください。										

MUS40U,UL,EU
MUS30HU,HUL

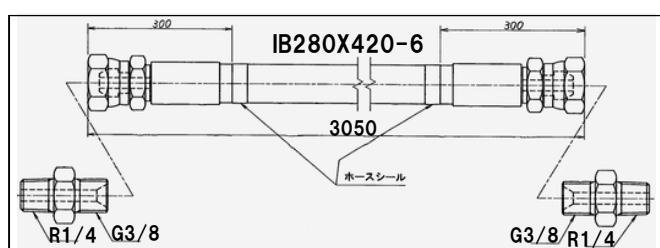
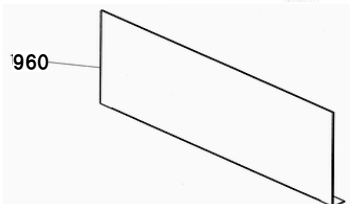
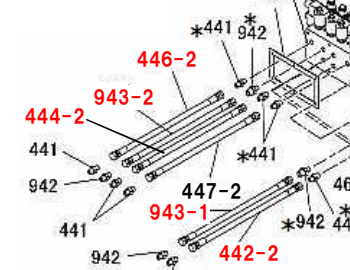
内蔵式油圧ユニット関係
2012年1月より



※図中□印：M-85-1
 ※図中○印：M-86-2
 ※図中○印：M-90-1



*印はM-05の付属品です。



図番943-1 31126021 高圧ホースFA (MS)
 図番943-2 31126022 高圧ホースFA (MMB)

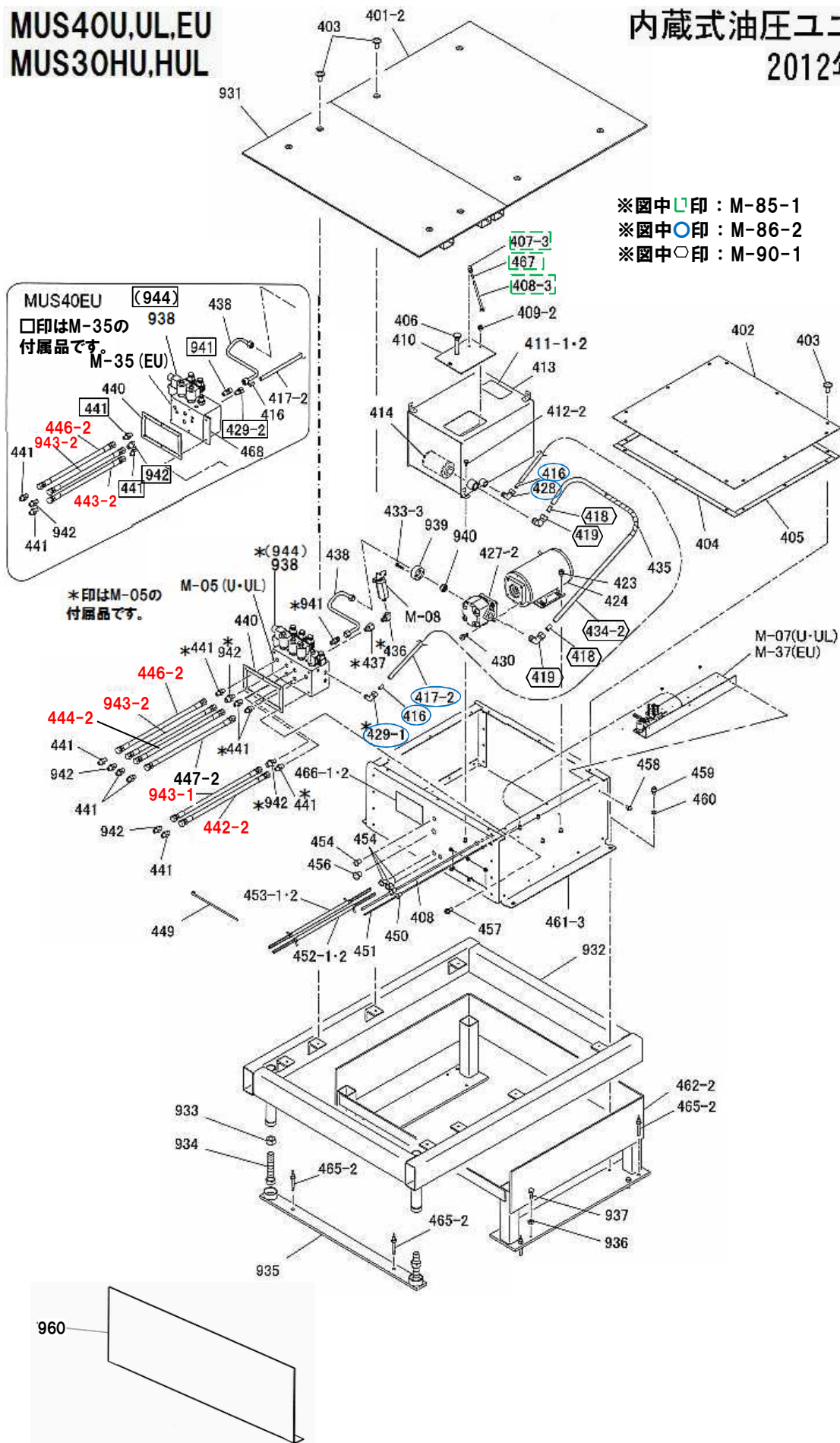
内蔵式油圧ユニット関係【2012年1月より】

MUS40U・UL・EU・MUS30HU・HUL

図番	部品コード	品名	規格	変更時期・備考	単価(税別)				製品使用数 (参考)	
									U・UL・ HU・HUL	EU
M-05-2-2	70289021	マニホールドAS	(429-1・436・437・441・471-473・941・942・944-948・M-74・ESC75)	(P48・49参照)					1	
M-35-2	70289642	マニホールドAS	(429-2・441・471-473・941・942・944-948・M-74・ESC75)	(P48・49参照)						1
M-07-2	70015541	エアパーツAS	リミットスイッチ・端子台付						1	
M-37-2	70015531	エアパーツAS	リミットスイッチ・端子台付							1
M-08	00289380	圧力スイッチAS	(511-527)							1
M-85-1	75023541	オーバーフローチューブL・AS	(407-3・408-3・467)							1
M-86-2	75023522	戻り油チューブA・AS	(416×2・417-2・428・429-1)							1
M-90-1	75023580	給油管AS	(418×2・419×2・434-2)							1
401-2	00287900	天板Aヘア								1
402	11033180	ユニット蓋								1
403	50627020	カバー取付ネジ								20
404	11125060	パッキンA		(~1407058、以降無し)						2
405	11033200	パッキンB		(~1407058、以降無し)						2
406	00289100	レールバーAS								1
407-3	80817331	エルボユニオン	ML-2081S							1
408-3	受注不可	オーバーフローチューブL	F1508-3800mm(黒)	M-85-1で交換の事						1
409-2	90740508	座金付6角ホルト	HBP0508SE							2
410	11363160	タンク蓋								1
411-1-2	11033511	エア配管シール							1	
411-2	11035180	エア配管シール								1
412-2	90700620	座金付6角穴付ホルト	HSBPS0620							4
413	00289470	オイルタンクヘア								1
414	80818951	ストレーナー	SS-40610-10							1
416	80817669	インサートリング	INS-A12-9							2
417-2	受注不可	戻り油チューブA	F1512-750mm(黒)	M-86-2で交換の事						1
418	80817615	インサートリング	INS-F15							2
419	80817335	エルボユニオン	ML-2154S							2
423	90790610	座金付6角ホルト	HBP0610SE							4
424	80820140	モーター2.2KW小型	TO-K5							1
427-2	80818021	キャノン	GPEON2-L1-A40L							1
428	80817334	エルボユニオン	ML-2123							1
429-1	80817336	エルボユニオン	ML-2122						1	
429-2	80817310	ハーフユニオン	MH-1122							1
430	90770820	座金付6角ホルト	HBS0820SE+溝付							4
433-3	90760630	座金付6角穴付ホルト	HSBS0630							4
434-2	受注不可	給油管	F1515-580mm(黒)	M-90で交換の事						1
435	51112340	スパイラルチューブ		(~2011023、以降無し)						1
436	80813102	オスメスエルボ	HS-BC-1/4							1
437	80820465	メスオスケットA型	SSS02-020J							1
438	00289480	配管AAS	(ナット・スリーブ付)							1
440	11033240	カスケード		(~1407058、以降無し)						1
441	80812950	アダプター	NO10(G1/4XR1/4)							8 4
442-2	31034001	高圧ホースF(SS)	IB280X420-6 3050mmシール付	(441×2個付)P.30②						1
443-2	31034002	高圧ホースF(MS)	IB280X420-6 3050mmシール付	(441×2個付)P.30②						1
444-2	31034003	高圧ホースF(SMB)	IB280X420-6 3050mmシール付	(441×2個付)P.30②						1
446-2	31034005	高圧ホースF(MMA)	IB280X420-6 3050mmシール付	(441×2個付)P.30②						1
447-2	31034006	高圧ホースF(SMA)	IB280X420-6 3050mmシール付	(441×2個付)P.30②						1
449	80825291	ハンタイ	CV-150							6 6
450-1	受注不可	Qフッシュ	B-1	(~1308044) 450-2で互換性有、 但しユニットケースに追加加工必要 (φ12→φ13)						1
450-2	80821650	ワンタッチフッシュ	GB-0813	(1308045~)						1
451	11033480	エアチューブA	F1504-14m(黒)							1
452-1	11033420	コントロールチューブB	P0404-3800mm						1	
452-2	11035100	コントロールチューブB	P0402-3800mm							1
453-1	11033400	コントロールチューブA	P0404-3800mm						1	
453-2	11035080	コントロールチューブA	P0402-3800mm							1
454-1	受注不可	Qフッシュ	B-2	(~1308044) 454-2で互換性有、 但しユニットケースに追加加工必要 (φ15→φ16)						4
454-2	80821670	ワンタッチフッシュ	GB-1116	(1308045~)						4
456-2	受注不可	Qフッシュ	B-3	(~1308044) 456-2で互換性有、 但しユニットケースに追加加工必要 (φ19→φ20)						1
456-3	80821680	ワンタッチフッシュ	GB-1520	(1308045~)						1
457	90790615	座金付6角ホルト	HBP0615SE							6
458	90780512	座金組込ナットネジ	MSRPS0512SE							3
459	90761015	座金付6角穴付ホルト	HSBS1015							4
460	90930710	平座金	PW10SE							4
461-3	受注不可	ユニットケースAS	461-4で互換性有、 450-2,454-2,456-2も 併せて交換の事	(~1308044)						1
461-4	00289003	ユニットケースAS		(1308045~)						1
462-2	00287960	ヒットケースヘア								1

MUS40U,UL,EU
MUS30HU,HUL

内蔵式油圧ユニット関係
2012年1月より



内蔵式油圧ユニット関係【2012年1月より】

MUS40U・UL・EU・MUS30HU・HUL

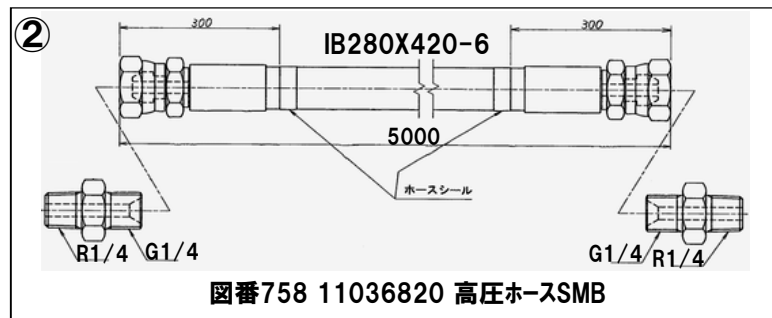
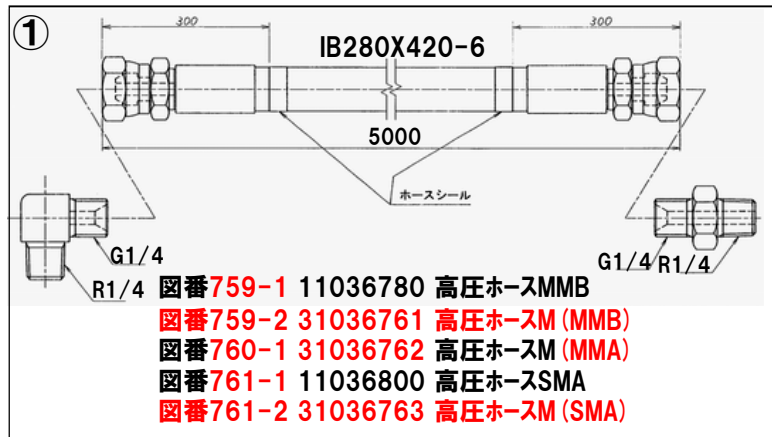
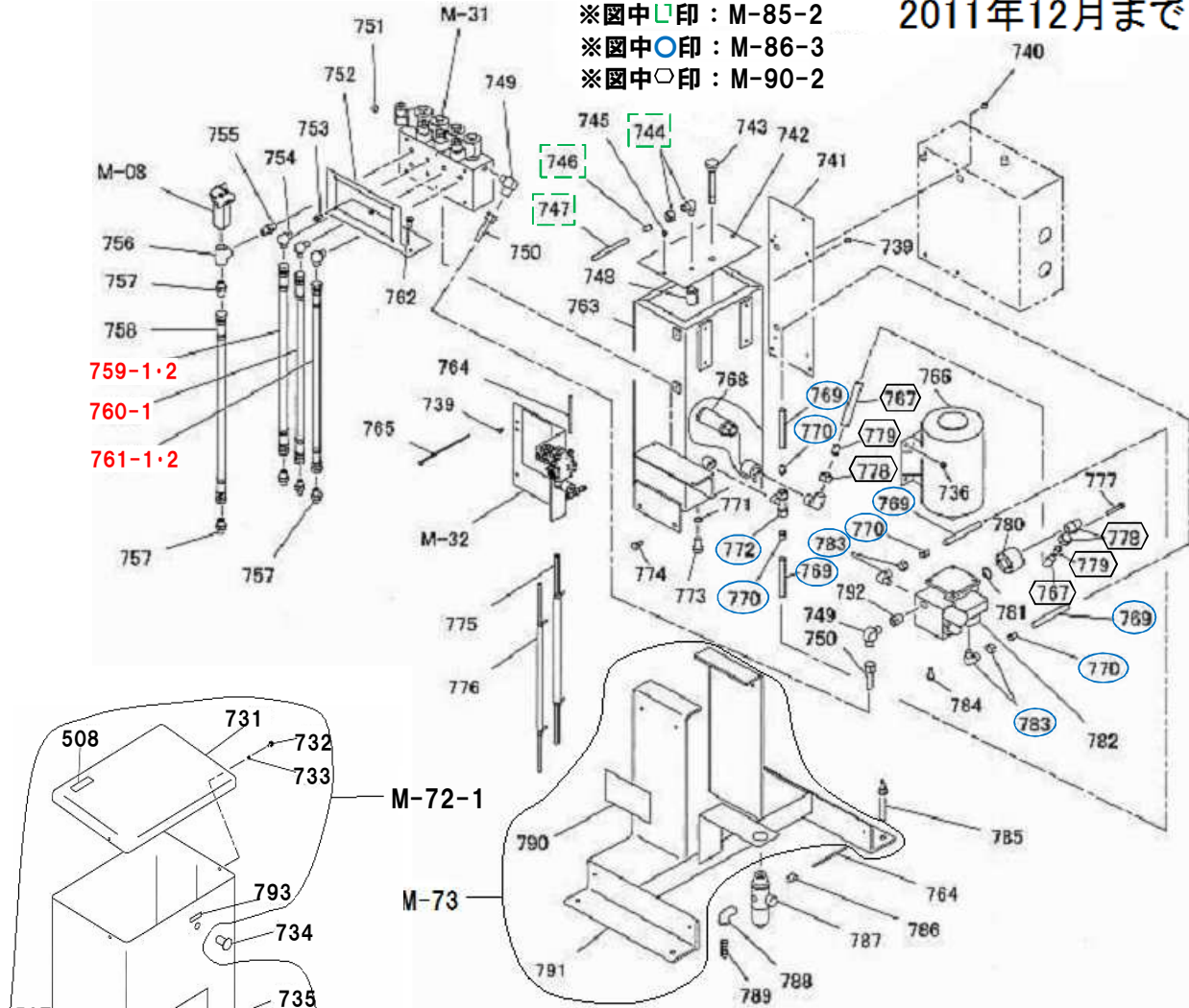
図番	部品コード	品名	規格	変更時期・備考	単価(税別)				製品使用数 (参考)	
									U・UL・ HU・HUL	EU・ GU
465-2	91010870	オールアンカー	AAC-0870						6	
466-1-2	11034241	ユニット配管シール						1		
466-2-2	11035191	ユニット配管シール								1
467	80817658	インサートリング	INS-A08							1
468	11035220	ケース蓋								1
931	00287920	天板Bヘア								1
932	00287940	ユニットピット枠ヘア								1
933	90930120	六角ナット	HN20SE							2
934	90912003	六角ボルト	HB20110SEセン							2
935	00287990	レグベースヘア								1
936	90930110	六角ナット	HN10SE							4
937	90911030	六角ボルト	HB1030SE							4
938-2	80818568	電磁チェックバルブ	(P49 図番944)	『下降バルブ』						1
939	11317580	ポンプ継手	OSP30							1
940	80818531	チェックバルブ	V1095-001	『逆止弁』						1
941	80814910	コネクター	HS-S-10X1/4							1
942	80812954	アダプター	NO10(G3/8XR1/4)					4		2
943-1	31126021	高圧ホースFA(MS)	SIB280X420-6 3050mm シール付	(942×2個付) P.34参照				1		
943-2	31126022	高圧ホースFA(MMB)	SIB280X420-6 3050mm シール付	(942×2個付) P.34参照						1
	00288983	油圧ユニットAS		(12/01～)				1		
	00289623	油圧ユニットAS		(12/01～)						1
960	11034540	ユニットピットカバー	【色確認】	(0601001～)						1
		ホース・チューブ類取り回しの詳細については 82～85ページを参照ください。								

2011年12月まで

※図中□印：M-85-2

※図中○印：M-86-3

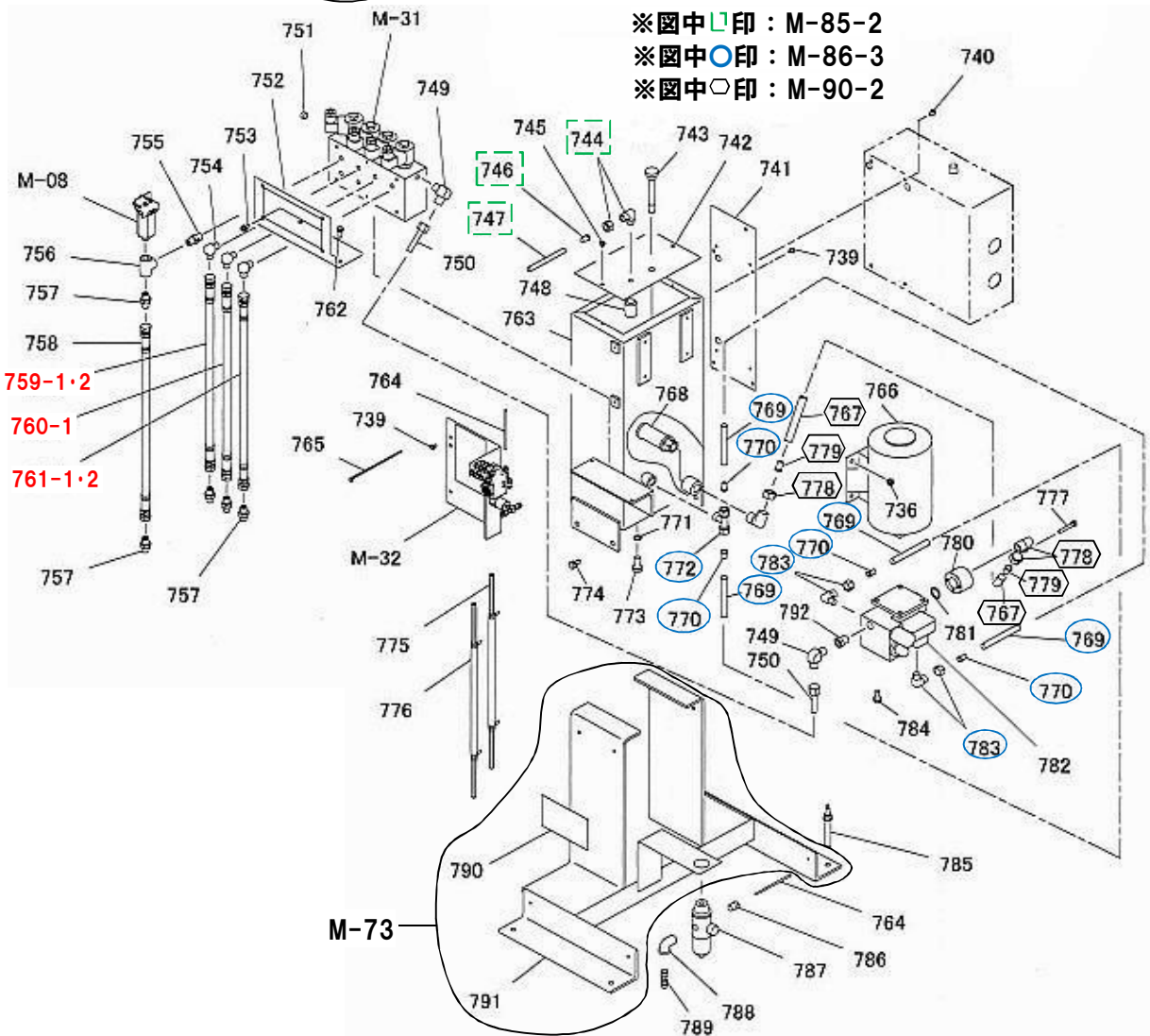
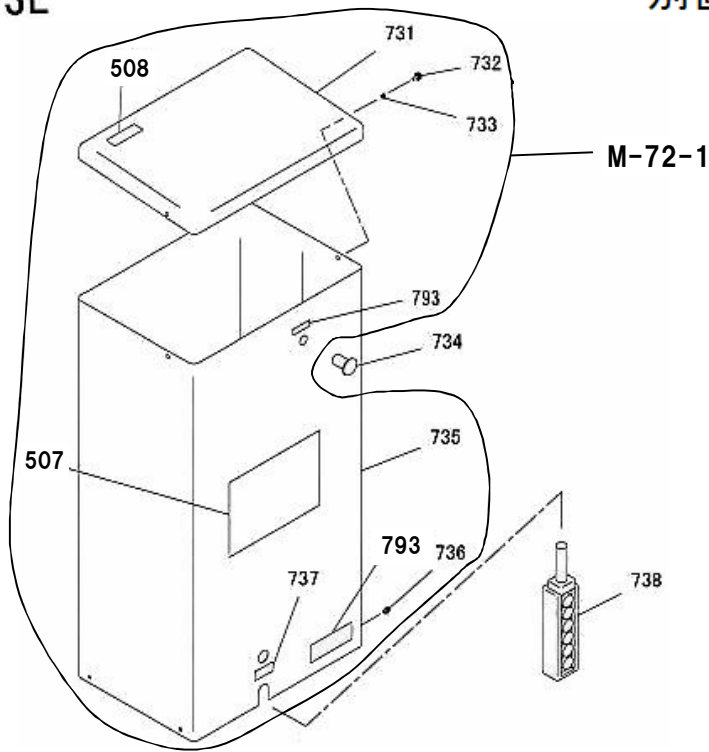
※図中○印：M-90-2



別置式油圧ユニット関係【2011年12月まで】

MUS40S・SL

図番	部品コード	品名	規格	変更時期・備考	単価(税別)				製品使用数 (参考)
M-31-1	70290580	マニホールドAS	(471・472・473-1)	(P46・47参照)					1
M-32-1	70015550	エアパーツAS	(811-826)						1
M-08	00289380	圧力スイッチAS	(511-527)						1
M-72-1	70016540	ユニットケースASシール付	(731-733・735・737・793・907・908)						1
M-73	70016560	タンクアットASシール付	(790・791)						1
M-85-2	75023291	オーバーフローチューブL・AS	(744・746-2・747-2)						1
M-86-3	75050240	戻り油チューブA・AS	(769×2・770×4・772・783×2)						1
M-90-2	75005960	給油管AS	(767・778×2・779×2)						1
731	00290560	ユニットケース上板ヘア							1
732	80826512	ユリヤ化粧ネジ	NO.-3-M5X12白						2
733	90928132	ウエルナット	HP-1032						2
734	80651022	押ボタンスイッチ	AR22V5R-02R						1
735	00290660	ユニットケース側板ヘア							1
736	90790610	座金付6角ホルト	HBPS0610SE						8
737	50627281	コシヨシシールE							1
738-1	75023260	押ボタンスイッチのみ	コート無し						1
738-2	00287800	押ボタンスイッチ+コート付							1
739	90780510	座金組込ナベ小ネジ	MSRPS0510SE						6
740-1	90800610	座金組込ナベ小ネジ	MSRS0610SE						4
741	11036541	制御ボックス取付板							1
742	11119681	タンク蓋							1
743	00289100	レールバーAS							1
744	80817330	エルボユニオン	ML-2102						1
745	90740508	座金付6角ホルト	M05X08SE						2
746-1	80817617	インサートリング	INS-U10	(~0510049)					1
746-2	80817660	インサートリング	INS-A10	(0510050~)					1
747-1	51112421	オーバーフローチューブB	U9510-5300mm	(~0510049)					1
747-2	受注不可	オーバーフローチューブL	F1510-6600mm(黒)	(0510050~) M-85-2で交換の事				受注不可	1
748	80811302	ソケット	SC1/4SE						1
749	80813910	90°エルボ	HS-E1-10X1/4						2
750	75023280	ユニット圧油管							1
751	80850012	6角穴付ブラケット	HSP1/4シールテープ付						4
752	11036500	マニホールドブラケット							1
753	90790615	座金付6角ホルト	HBPS0615SE						4
754	80812970	アダプター	NO14(G1/4XR1/4)						3
755	80814501	ニップル	HS-NA-1/4						1
756	80815202	チー	HS-TC-1/4						1
757	80812950	アダプター	NO10(G1/4XR1/4)						5
758	11036820	高圧ホースSMB	IB280X420-6 5000mm シール付	(757×2個付)P.38②参照					1
759-1	11036780	高圧ホースMMB	IB280X420-6 5000mm シール付	(~0510049) (754,757付)P.38①参照					1
759-2	31036761	高圧ホース(MMB)	SIB280X420-6 5000mm シール付	(0510050~) (754,757付)P.38①参照					1
760-1	31036762	高圧ホース(MMA)	SIB280X420-6 5000mm シール付	(754,757付)P.38①参照					1
761-1	11036800	高圧ホースSMA	IB280X420-6 5000mm シール付	(~0510049) (754,757付)P.38①参照					1
761-2	31036763	高圧ホース(SMA)	SIB280X420-6 5000mm シール付	(0510050~) (754,757付)P.38①参照					1
762	90790621	座金付6角ホルト	HBPS0620						2
763-1	01497144	オイルタンクヘア		(~1005026)					1
763-2	01497145	オイルタンクヘア		(1005027~)					1
764	51111920	ユニットコントロールチューブA	F1504-900mm(黒)						1
765	80825291	ハンタイ	CV-150						7
766	80820140	モーター2.2KW小型	TO-K5						1
767	受注不可	給油管	F1515-215mm(黒)	M-90-2で交換の事				受注不可	1
768	80818951	ストレーナー	SS-40610-10						1
769	受注不可	戻り油チューブA	F1512-750mm(黒)	M-86-3で交換の事				受注不可	2
770	80817662	インサートリング	INS-A12						4
771	80800250	Oリング	P12相当						1
772	80814974	O型チーズユニオン	MC-3123						1
773	90911220	6角ホルト	HB1220SE						1
774	90890815	座金付6角ホルト	HBS0815SE						4
775	11036560	コントロールチューブA	PX0404-5300mm						1
776	11036580	コントロールチューブB	PX0404-6600mm						1
777-1	90760640	座金付6角穴付ホルト	HSBS0640	(~0611003)					3
777-2	90760645	座金付6角穴付ホルト	HSBS0645	(0611004~)					3
778	80817380	エルボユニオン	ML-2154						2
779	80817615	インサートリング	INS-F15						2



別置式油圧ユニット関係【2011年12月まで】

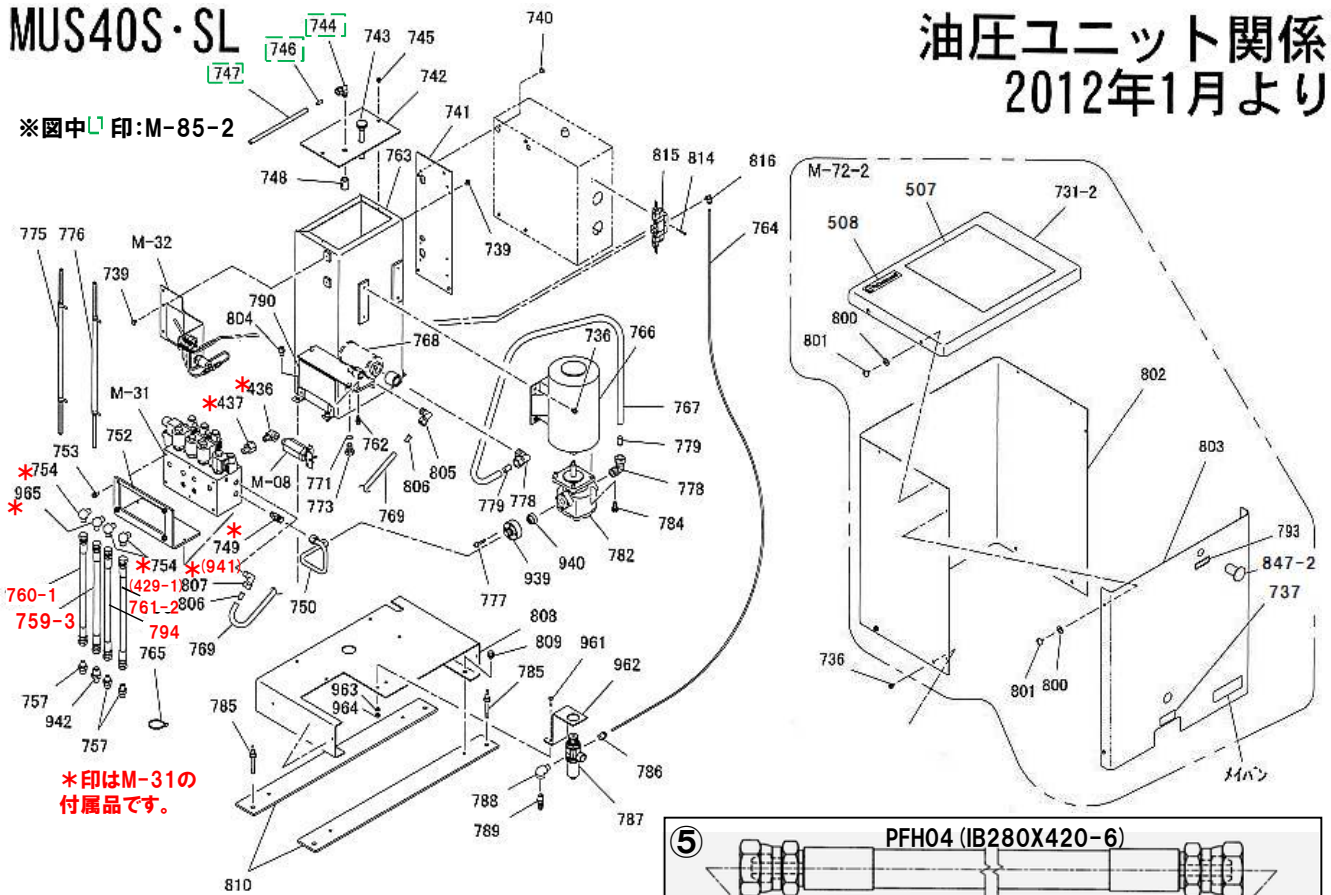
MUS40S・SL

図番	部品コード	品名	規格	変更時期・備考	単価(税別)				製品使用数 (参考)
780	10611121	ポンプ継手A						1	
781	80800018	Oリング	P20					1	
782	受注不可	コンビネーションポンプ	シマツ製ポンプ受注不可, 対策品セットでの交換となります P.70参照		受注不可				1
783	80817336	エルボユニオン	ML-2122					2	
784	90770820	座金付六角ボルト	HBS0820SE+溝付					4	
785	91010870	オールアンカー	AAC-0870					2	
786	80817203	ハーフユニオン	ZH-042					1	
787	80821173	フィルターレギュレータ	B7019-2C-M					1	
788	80810702	オスミスエルボ	STE1/4SE					1	
789	80827504	エアチャックオス	PT1/4					1	
790	11036740	ユニット配管シール						1	
791	01497360	タンクフットAS						1	
792	80814423	ブッシュ	HS-M-3/8X1/4					1	
793	80821895	銘板	10X40	”出力停止”				1	
507	11034401	コーションシールA						1	
508	52606403	ピシヤモンシール						1	
	00290502	油圧ユニットAS		(~11/12)	都度見積				1
		ホース・チューブ類取り回しの詳細については 82~85ページを参照ください。							

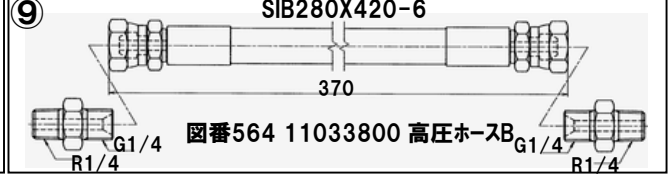
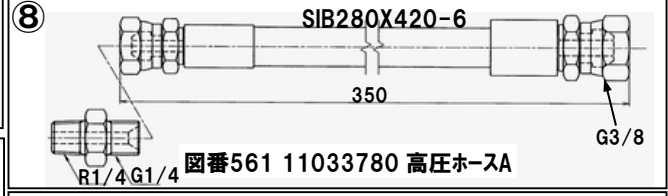
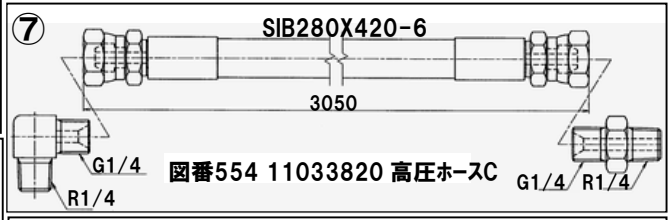
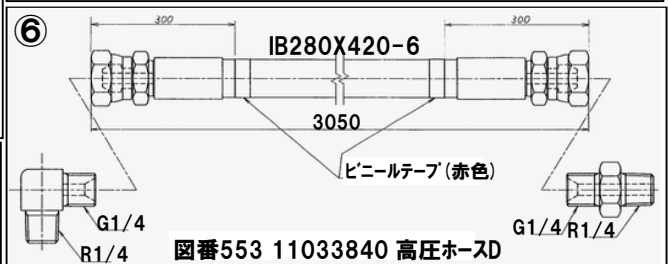
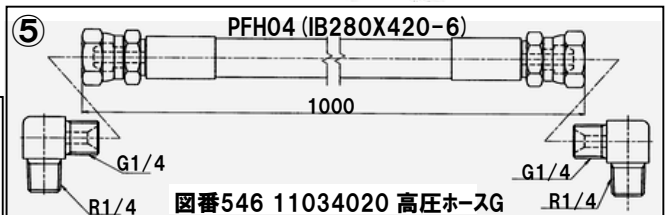
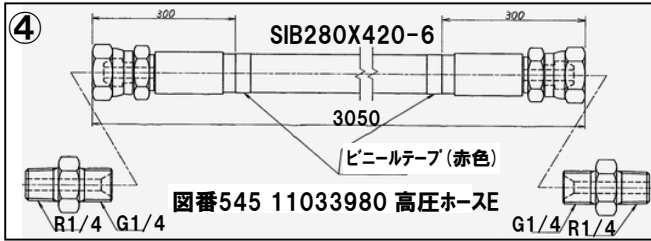
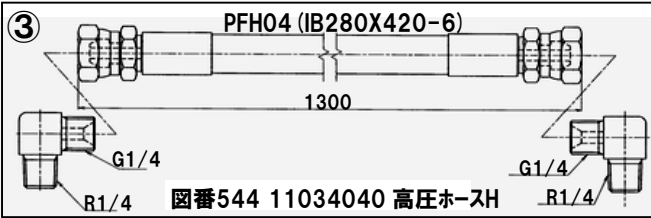
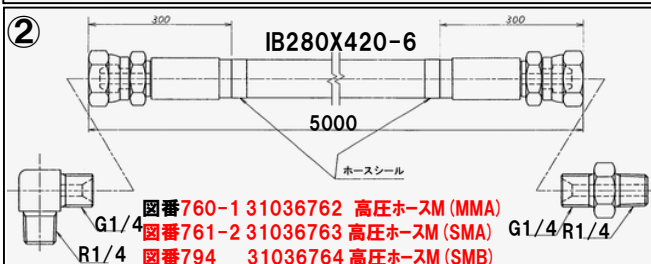
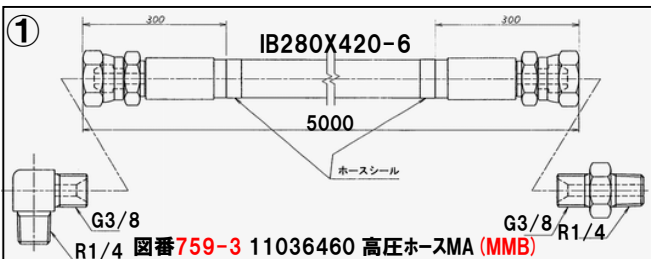
MUS40S・SL

油圧ユニット関係 2012年1月より

※図中 L 印: M-85-2



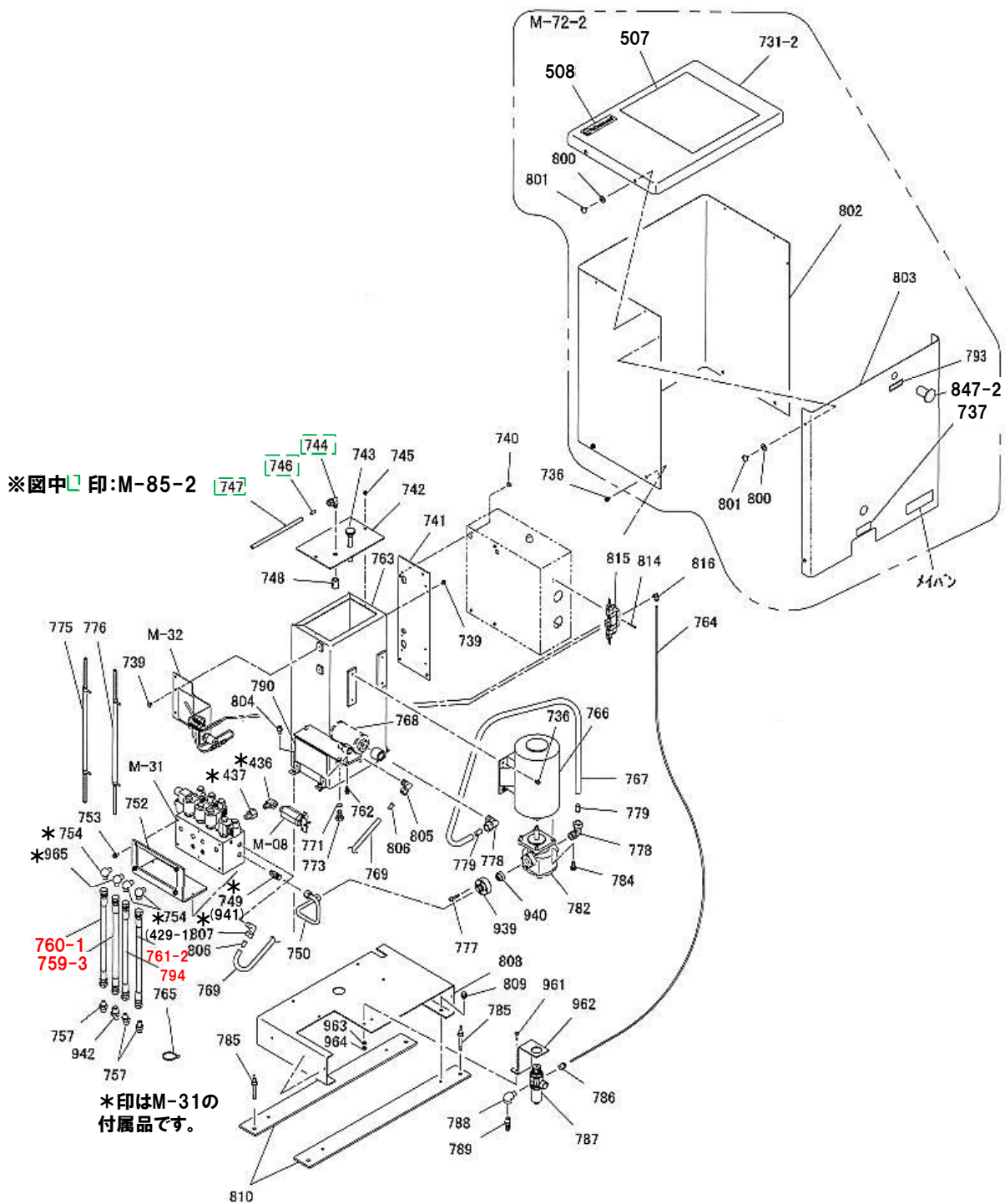
*印はM-31の
付属品です。



油圧ユニット関係【2012年1月より】

MUS40S・SL

図番	部品コード	品名	規格	変更時期・備考	単価(税別)				製品使用数 (参考)
M-31-2	70290581	マニホールドAS	(429-1・436・437・471-473・754・941・942・944-948・965・M-74・ESC75)	(P48・49参照)					1
M-32-2	70015551	エアパーツAS	リミットスイッチ付						1
M-08	00289380	圧力スイッチAS	(511-527)						1
M-72-2	70016541	ユニットケースASシール付	(731・800-803)						1
M-85-2	75023291	オーバーフローチューブL・AS	(744・746-2・747-2)						1
436	80813102	オスメスエルボ	HS-BC-1/4						1
437	80820465	メスオスソケットA型	SSS02-020J						1
507	11034401	コショシールA							1
508	52606403	ビシヤモンシール							1
731-2	70016580	ユニットケース上板AS		(907・908付)					1
736	90790610	座金付六角ホルト	HBPS0610SE						8
737	50627281	コショシールE							1
739	90780510	座金組込ナベ小ネジ	MSRPS0510SE						6
740-2	90800608	座金組込ナベ小ネジ	MSRS0608SE						4
741	11036541	制御ボックス取付板		(~11/12)					1
742	11119681	タンク蓋							1
743	00289100	レベルバーAS							1
744	80817330	エルボユニオン	ML-2102						1
745	90740508	座金付六角ホルト	HBPO508SE						2
746-2	80817660	インサートリング	INS-A10						1
747-2	受注不可	オーバーフローチューブL	F1510-6600mm(黒)	M-85-2で交換の事	受注不可				1
748	80811302	ソケット	SC1/4SE						1
749	80814910	コネクター	HS-S-10X1/4	(P49 図番941)					1
750	00290800	ユニット圧油管AS							1
752	11036501	マニホールドブラケット							1
753	90790615	座金付六角ホルト	HBPS0615SE						4
754	80812970	アダプター	NO14(G1/4XR1/4)						3
757	80812950	アダプター	NO10(G1/4XR1/4)						3
759-3	11036460	高圧ホースMA(MMB)	SIB280X420-6 5000mm シール付	(942,965付)P.42①参照					1
760-1	31036762	高圧ホースM(MMA)	SIB280X420-6 5000mm シール付	(754,757付)P.42②参照					1
761-2	31036763	高圧ホースM(SMA)	SIB280X420-6 5000mm シール付	(754,757付)P.42②参照					1
762	90760615	座金付六角穴付ホルト	HSBS0615						2
763	00290780	オイルタンクヘア							1
764	51112680	ユニットコントロールチューブA	F1504-450mm(黒)						1
765	80825291	ハンタイ	CV-150						7
766	80820140	モーター2.2KW小型	TO-K5						1
767	01497460	給油管AS		(778・779付)					1
768	80818951	ストレーナー	SS-40610-10						1
769	01497500	戻り油チューブAS	F1512-520	(805~807付)					1
771	80800250	オリング	P12相当						1
773	90911220	六角ホルト	HB1220SE						1
775	11036560	コントロールチューブA	PX0404-5300						1
776	11036580	コントロールチューブB	PX0404-6600						1
777	90760630	座金付六角穴付ホルト	HSBS0630						4
778	80817380	エルボユニオン	ML-2154						2
779	80817615	インサートリング	INS-F15						2
782	80818021	キャボンブ	GPEON2-L1-A40L						1
784	90770820	座金付六角ホルト	HBS0820SE+溝付						4
785	91010870	オールアンカー	AAC-0870						2
786	80817203	ハーフユニオン	ZH-042						1
787	80821173	フィルタレギュレータ	B7019-2C-M						1
788	80810702	オスメスエルボ	STE1/4SE						1
789	80827504	エアチャックオス	PT1/4						1
790	11036741	ユニット配管シール							1
793	80821895	銘板	10X40	”出力停止”					1
794	31036764	高圧ホースM(SMB)	SIB280X420-6 5000mm シール付	(754,757付)P.42②参照					1
800	90930705	平座金	PW05SE						8
801	90862930	ナベタッピンネジ	SRHFST0508SE						8
802	11112021	ユニットケース側板B							1
803	70016600	ユニットケース側板A・AS		(737・793付)					1
804	90760815	座金付六角穴付ホルト	HSBS0815						4
805	80817334	エルボユニオン	ML-2123						1

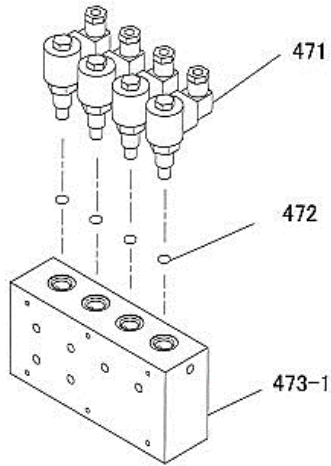


MUS40U,UL,40EU,40S,SL
MUS30HU,HUL,30GU

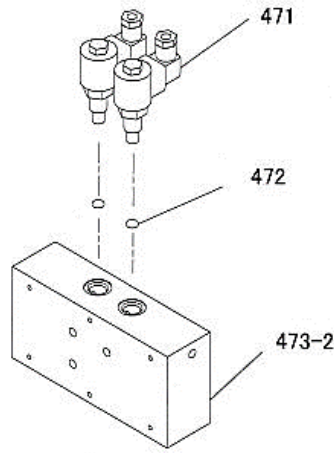
マニホールド・圧カスイッチ関係

2011年12月まで

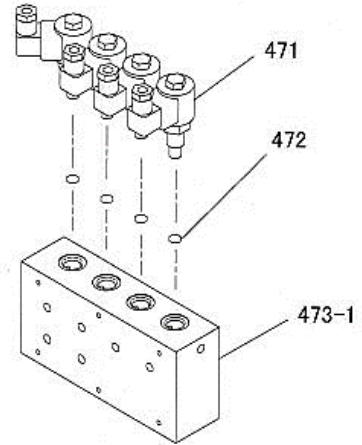
MUS40U・UL・30HU・HUL
M-05



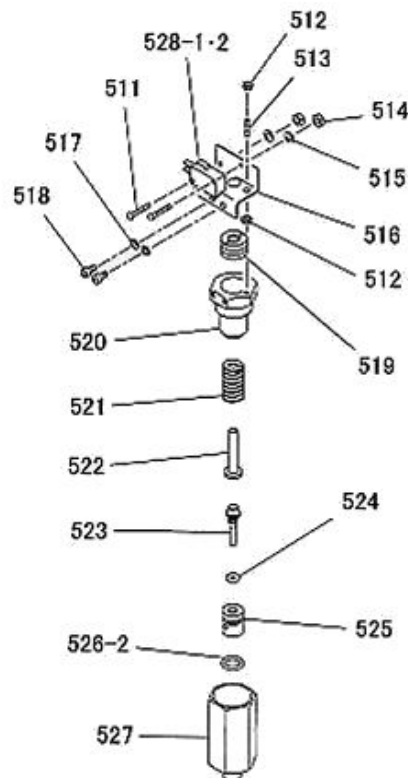
MUS40EU・30GU
M-35



MUS40S・SL
M-31



MUS40U・UL・S・SL・30HU・HUL
M-08

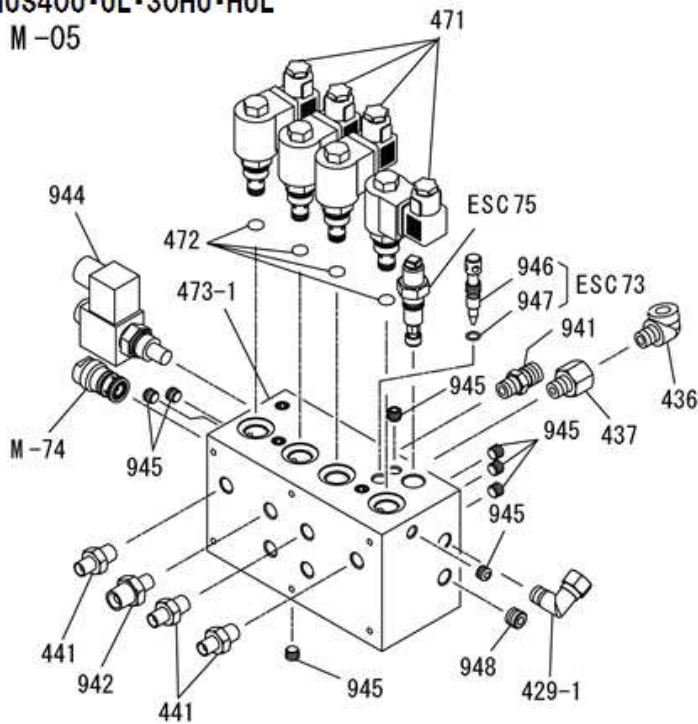


図番	部品コード	品名	規格	変更時期・備考	単価(税別)				製品使用数 (参考)		
									U・UL・ HU・HUL	EU ・GU	S・SL
M-05-1	70289020	マニホールドAS	(471・472・473-1)	内蔵					1		
M-31-1	70290580	マニホールドAS	(471・472・473-1)	別置							1
M-35-1	70289640	マニホールドAS	(471・472・473-2)							1	
M-08	00289380	圧カスイッチAS	(511-527)						1		1
471	80821129	シャットオフバルブ	MHW-C-30FP-300						4	2	4
472	80826016	ディスクフィルター	20404200120C						4	2	4
473-1	受注不可	マニホールド		M-05-1,M-31-1 で交換の事	受注不可				1		1
473-2	受注不可	マニホールド		M-35-1 で交換の事	受注不可					1	
511	90940320	ナベ小ネジ	MSR0320SE						2		2
512	90930304	6角ナット	HN04(3)SE						2		2
513	90960415	6角穴付止めネジ	HSS0415クホミ						1		1
514	90930103	6角ナット	HN03SE						2		2
515	90930503	バネ座金	SW03SE						2		2
516	10313490	スイッチブラケット							1		1
517	90930504	バネ座金	SW04SE						2		2
518	90920408	6角穴付ホルト	HSB0408						2		2
519	受注不可	オイルストップG押E止メプラグ		M-08で交換の事	受注不可				1		1
520	受注不可	バルブプラグ		M-08で交換の事	受注不可				1		1
521	受注不可	強力バネ		M-08で交換の事	受注不可				1		1
522	受注不可	バルブプランジャー		M-08で交換の事	受注不可				1		1
523	受注不可	オイルストップ		M-08で交換の事	受注不可				1		1
524	80800000	リンク	P3-1B						1		1
525	受注不可	オイルストップガイド		M-08で交換の事	受注不可				1		1
526-1	80800012	リンク	P12	(~0706007)					1		1
526-2	80800512	リンク	P12-1B	(0706008~)					1		1
527	受注不可	バルブハウジング		M-08で交換の事	受注不可				1		1
528-1	11029780	リミットスイッチケーブルAセット	V-16-1A5+ VCTF0.3SQX2芯-600mm	(0V・X7)					1		
528-2	11036940	リミットスイッチケーブルAセット	V-16-1A5+ VCTF0.3SQX2芯-1150	(0V・X7)							1

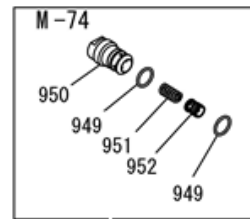
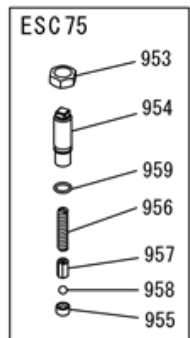
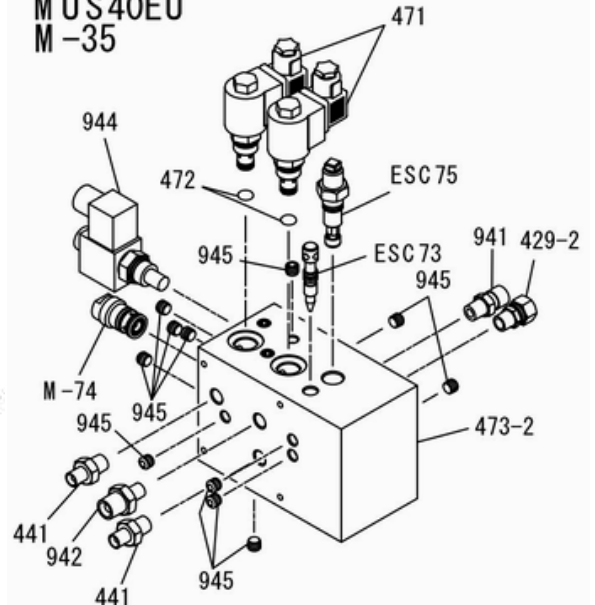
MUS40U,UL,40EU,40S,SL
MUS30HU,HUL

マニホールド・圧カスイッチ関係
2012年1月より

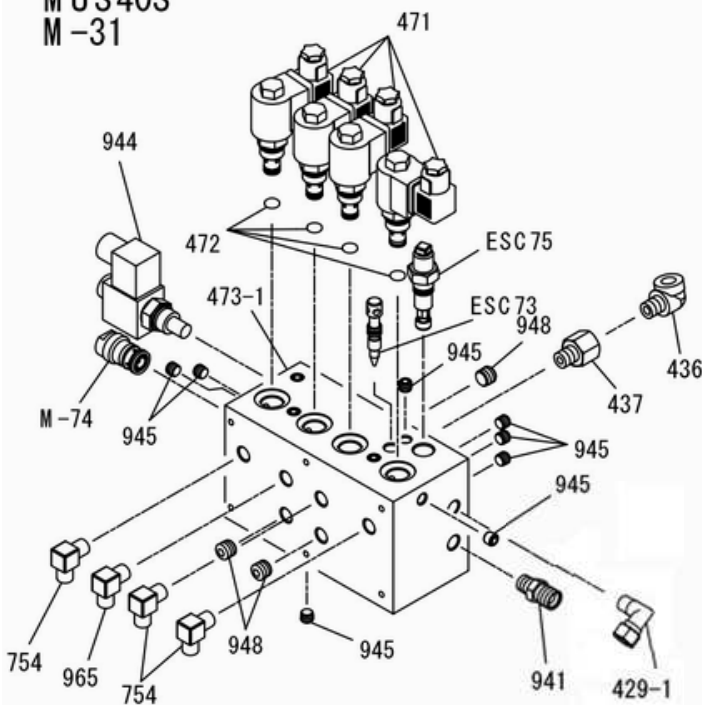
MUS40U-UL-30HU-HUL
M-05



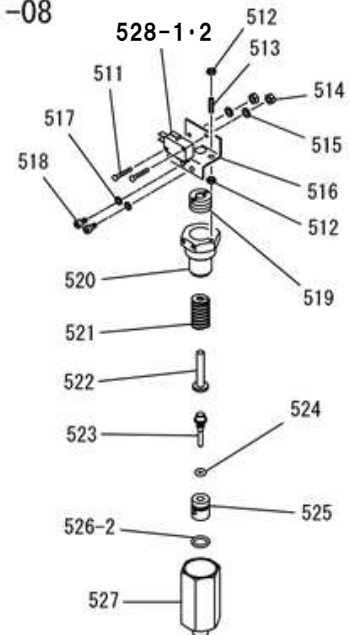
MUS40EU
M-35



MUS40S
M-31



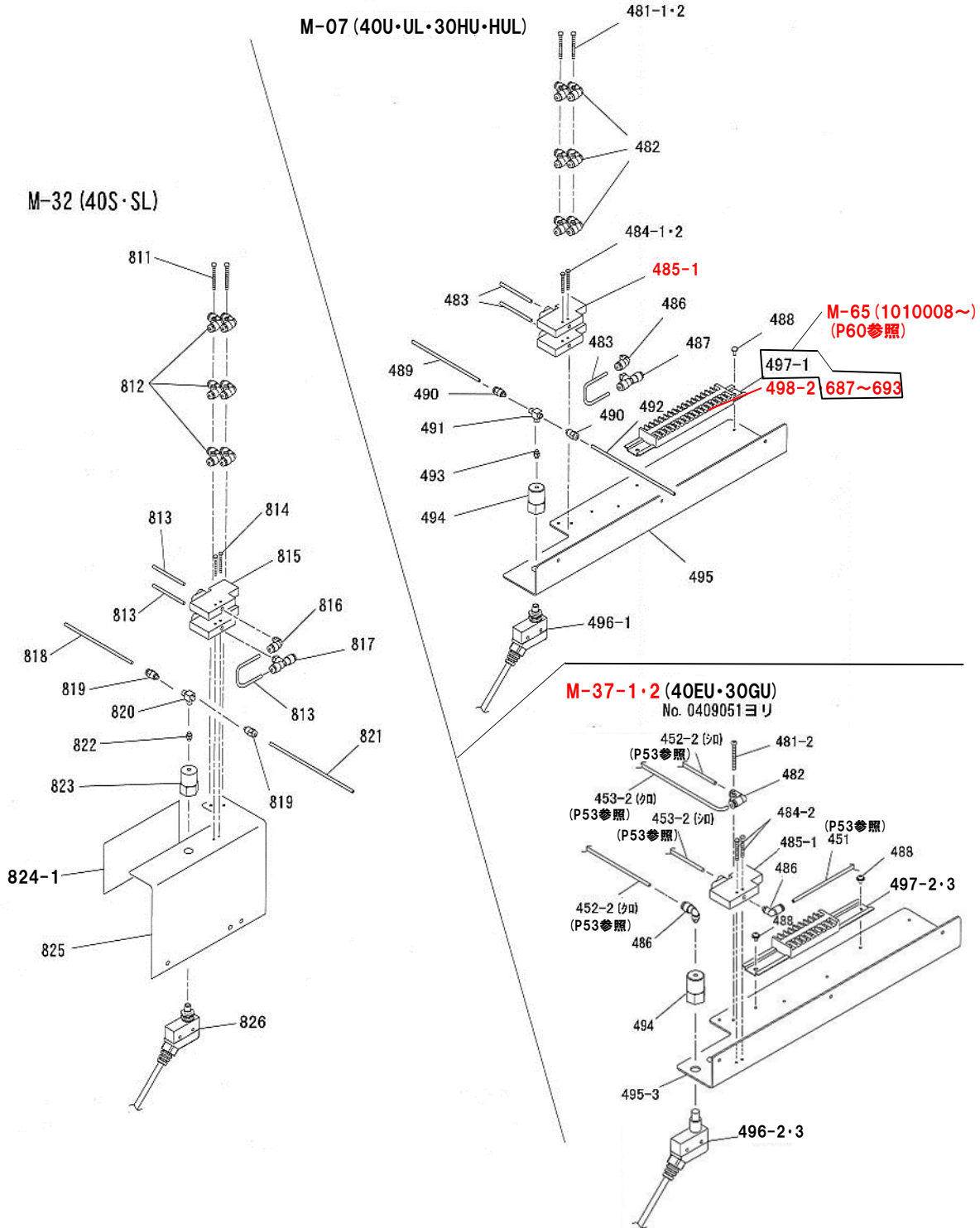
MUS40U-UL-S-SL-30HU-HUL
M-08



図番	部品コード	品名	規格	変更時期・備考	単価(税別)				製品使用数 (参考)		
									U・UL・ HU・HUL	EU	S・SL
M-05-2-1	受注不可	マニホールドAS	(471-473・944-948・ M-74・ESC75)	M-05-2-2で 交換の事	受注不可				1		
M-05-2-2	70289021	マニホールドAS	(429-1・436・437・441・471- 473・941・942・944-948・ M-74・ESC75)						1		
M-31-2	70290581	マニホールドAS	(429-1・436・437・471-473・ 754・941・944-948・965・ M-74・ESC75)								1
M-35-2	70289642	マニホールドAS	(429-2・441・471-473・941・ 942・944-947・M-74・ESC75)							1	
M-08	00289380	圧カスイッチAS	(511-527)						1		1
M-74	00289460	フロコントールAS	(949-952)							1	
ESC73	00434620	ロワーリングAS	(946-947)							1	
ESC75	00434660	リリーフバルブSAS	(953-959)							1	
429-1	80817336	エルボユニオン	ML-2122						1		1
429-2	80817310	ハーフユニオン	MH-1122							1	
436	80813102	オスメスエルボ	HS-BC-1/4						1		1
437	80820465	メスオソケットA型	SSS02-020J						1		1
441	80812950	アダプター	NO10(G1/4XR1/4)						4	2	
471	80821129	シャットオフバルブ							4	2	4
472	80826016	ディスクフィルター							4	2	4
473-1	受注不可	マニホールド		M-05-2-2,M-31-2 で交換の事	受注不可				1		1
473-2	受注不可	マニホールド		M-35-2 で交換の事	受注不可					1	
511	90940320	ナベ小ネジ	MSR0320SE						2		2
512	90930304	6角ナット	HN04(3)SE						2		2
513	90960415	6角穴付止メネジ	HSS0415クホミ						1		1
514	90930103	6角ナット	HN03SE						2		2
515	90930503	ハネ座金	SW03SE						2		2
516	受注不可	スイッチブラケット		M-08で交換の事	受注不可				1		1
517	90930504	ハネ座金	SW04SE						2		2
518	90920408	6角穴付ホルト	HSB0408						2		2
519	受注不可	オイルストップG 押エトメプラグ		M-08で交換の事	受注不可				1		1
520	受注不可	バルブプラグ		M-08で交換の事	受注不可				1		1
521	受注不可	強カハネ	TB16X30塗装無	M-08で交換の事	受注不可				1		1
522	受注不可	バルブプランジャー		M-08で交換の事	受注不可				1		1
523	受注不可	オイルストップ		M-08で交換の事	受注不可				1		1
524	80800000	Oリング	P3-1B						1		1
525	受注不可	オイルストップ-ガイ		M-08で交換の事	受注不可				1		1
526-2	80800512	Oリング	P12-1B						1		1
527	受注不可	バルブハウジング		M-08で交換の事	受注不可				1		1
528-1	11029780	リミットスイッチケーブル Aセット	V-16-1A5+ VCTF0.3SQX2芯-600mm						1		
528-2	11036940	リミットスイッチケーブル Aセット	V-16-1A5+ VCTF0.3SQX2芯-1150mm								1
754	80812970	アダプター	NO14(G1/4XR1/4)								3
941	80814910	コネクター	HS-S-10X1/4						1		1
942	80812954	アダプター	NO10(G3/8XR1/4)						2	1	
944	80818568	電磁チェックバルブ		『下降バルブ』						1	
945	80850001	6角穴付プラグ	HSP1/8						11	13	12
946	受注不可	ロワーリングバルブ		ESC73で交換の事	受注不可					1	
947	80800506	Oリング	P8-1B							1	
948	80850002	6角穴付プラグ	HSP1/4						1		3
949	80800516	Oリング	P16-1B							2	
950	受注不可	フロコントールハウジング		M-74で交換の事	受注不可					1	
951	受注不可	フロコントールスプリング		M-74で交換の事	受注不可					1	
952	受注不可	フロコントールスプール		M-74で交換の事	受注不可					1	
953	90931140	小型ナット	HN16(3)SE小型							1	
954	受注不可	リリーフスクリュー		ESC75で交換の事	受注不可					1	
955	受注不可	リリーフスプール		ESC75で交換の事	受注不可					1	
956	受注不可	リリーフスプリング		ESC75で交換の事	受注不可					1	
957	受注不可	リリーフスプールハウジング		ESC75で交換の事	受注不可					1	
958	受注不可	鋼球	9/32A	ESC75で交換の事	受注不可					1	
959	80800012	Oリング	P12							1	
965	80812976	アダプター	NO14(G3/8XR1/4)								1

MUS40U,UL,40EU,40S,SL
MUS30HU,HUL,30GU

エアパーツ関係
2011年12月まで

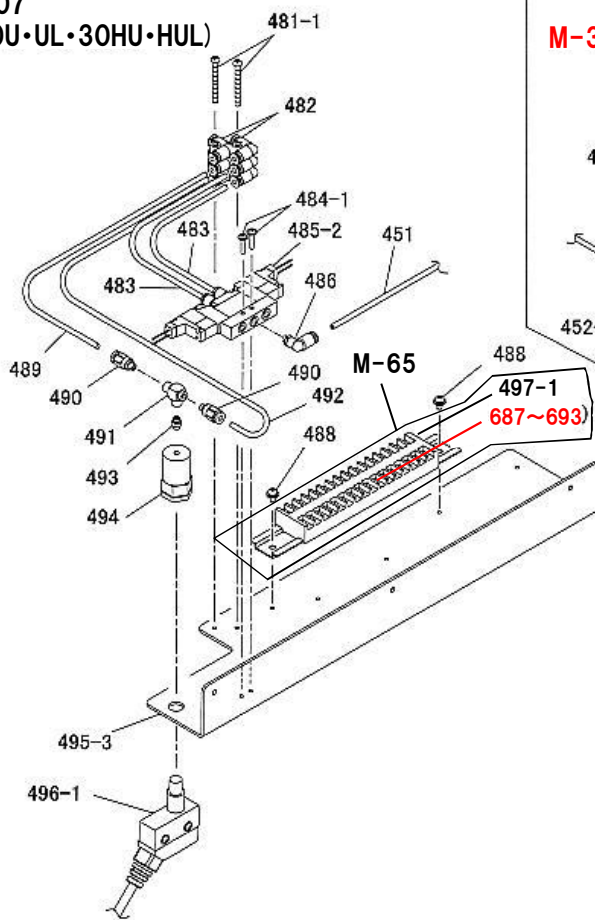


図番	部品コード	品名	規格	変更時期・備考	単価(税別)			製品使用数 (参考)		
								U・UL・ HU・HUL	EU ・GU	S・SL
M-07-1	70015540	エアパーツAS	(481-1~498-2)					1		
M-37-1	70015525	エアパーツAS	(481-2・482・484-2~486・ 488-2・494・495-2・496-2・ 497-2)	(~0512020)	お問い合わせ下さい				1	
M-37-2	70015530	エアパーツAS	(481-2・482・484-2~486・ 488-2・494・495-2・496-3・ 497-3)	(0512021~)					1	
M-32-1	70015550	エアパーツAS	(811~826)							1
M-65	00287780	中継端子台AS	(P61参照)	(10/10~11/12)				1		
481-1	90940440	ナベ小ネジ	MSR0440SE					2		
481-2	90750420	座金組込ナベ小ネジ	MSRS0420SE						1	
482	80817441	両口エルボユニオン	ZF-040					6	1	
483	51110340	中継チューブB	F1504-60mm(黒)					3		
484-1	90750330	座金組込ナベ小ネジ	MSRP0330SE					2		
484-2	90750320	座金組込ナベ小ネジ	MSRP0320SE						2	
485-1	80821217	セレックスハルブ	3GA110R-C4-3	『エア一切替弁』				2	1	
486	80817221	エルボユニオン	ZL-045M					1	2	
487	80817281	C型ユニオン	ZC-045M					1		
488-1	90800508	座金組込ナベ小ネジ	MSRS0508SE	(~0409050)				2		
488-2	90780408	座金組込ナベ小ネジ	MSRPS0408SE	(0409051~)				2		
489	51110320	中継チューブA	F1504-130mm(黒)					1		
490	80817201	ハーフユニオン	ZH-045M					2		
491	80821079	クイックエキゾーストハルブ	SQE					1		
492	51110100	中継チューブ	F1504-160mm(黒)					1		
493	80811020	ニップル	NF					1		
494	80820897	エアパイロットアクチュエーター	EA	『空電リレー』				1		
495-1	11033600	エアブラケット		(~0409050)				1		
495-2	11033602	エアブラケット		(0409051~)				1		
496-1	00287740	リミットスイッチケーブルBAS	Z-15GQ-B L=450mm	(線番X6・0V)				1		
496-2	70015205	リミットスイッチ+コード	Z-15GQ-B L=450mm	(線番6・9) (~0512020)	お問い合わせ下さい				1	
496-3	70015210	リミットスイッチ+コード	Z-15GQ-B L=450mm	(線番4・8) (0512021~)					1	
497-1	70015240	端子台 レール付	BN15MW17P					1		
497-2	70015245	端子台 レール付	BN15MW9P	(~0512020)	お問い合わせ下さい				1	
497-3	70015250	端子台 レール付	BN15MW7P	(0512021~)					1	
498-1	受注不可	ダイオード	3DL41 (マーカーチューブ付)	498-2で交換の事	受注不可			7		
498-2	80666107	整流ダイオード	3A/200V (マーカーチューブ付)	新旧互換性有				7		
811	90940440	ナベ小ネジ	MSR0440SE							2
812	80817441	両口エルボユニオン	ZF-040							6
813	51110340	中継チューブB	F1504-60mm(黒)							3
814	90750330	座金組込ナベ小ネジ	MSRP0330SE							2
815	80821217	セレックスハルブ	3GA110R-C4-3	『エア一切替弁』						2
816	80817221	エルボユニオン	ZL-045M							1
817	80817281	C型ユニオン	ZC-045M							1
818	51110320	中継チューブA	F1504-130mm(黒)							1
819	80817201	ハーフユニオン	ZH-045M							2
820	80821079	クイックエキゾーストハルブ	SQE							1
821	51110100	中継チューブ	F1504-160mm(黒)							1
822	80811020	ニップル	NF							1
823	80820897	エアパイロットアクチュエーター	EA	『空電リレー』						1
824-1	11033510	エア配管シール								1
825	11036620	エアブラケット								1
826-2 (M-71)	00290740	リミットスイッチケーブルBAS	Z-15GQ-B L=1000mm	(線番X6・0V)						1

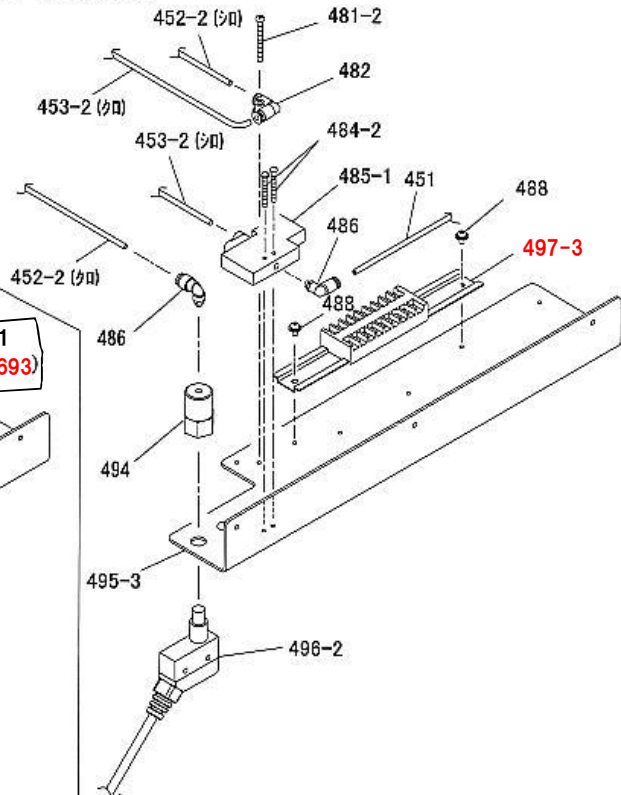
MUS40U,UL,40EU,40S,S

エアパーツ関係
2012年1月より

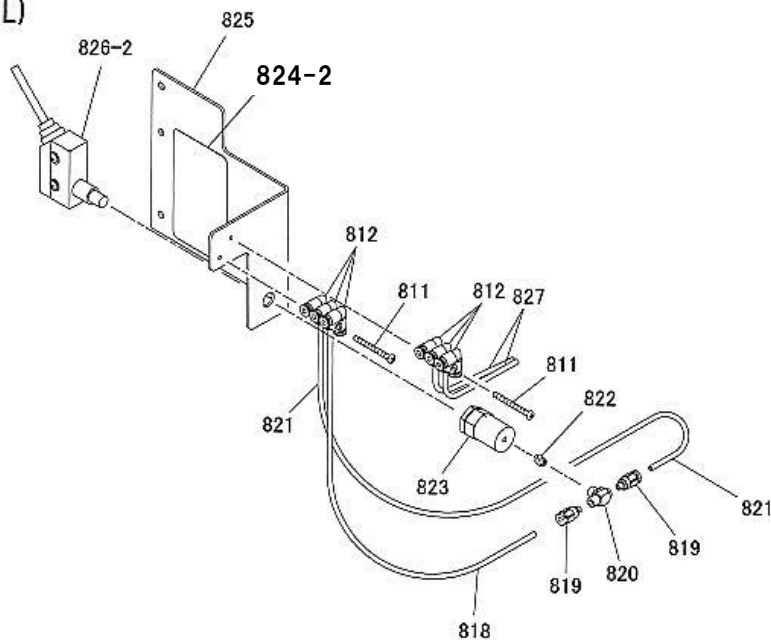
M-07
(40U・UL・30HU・HUL)



M-37-3 (40EU)



M-32 (40S・SL)



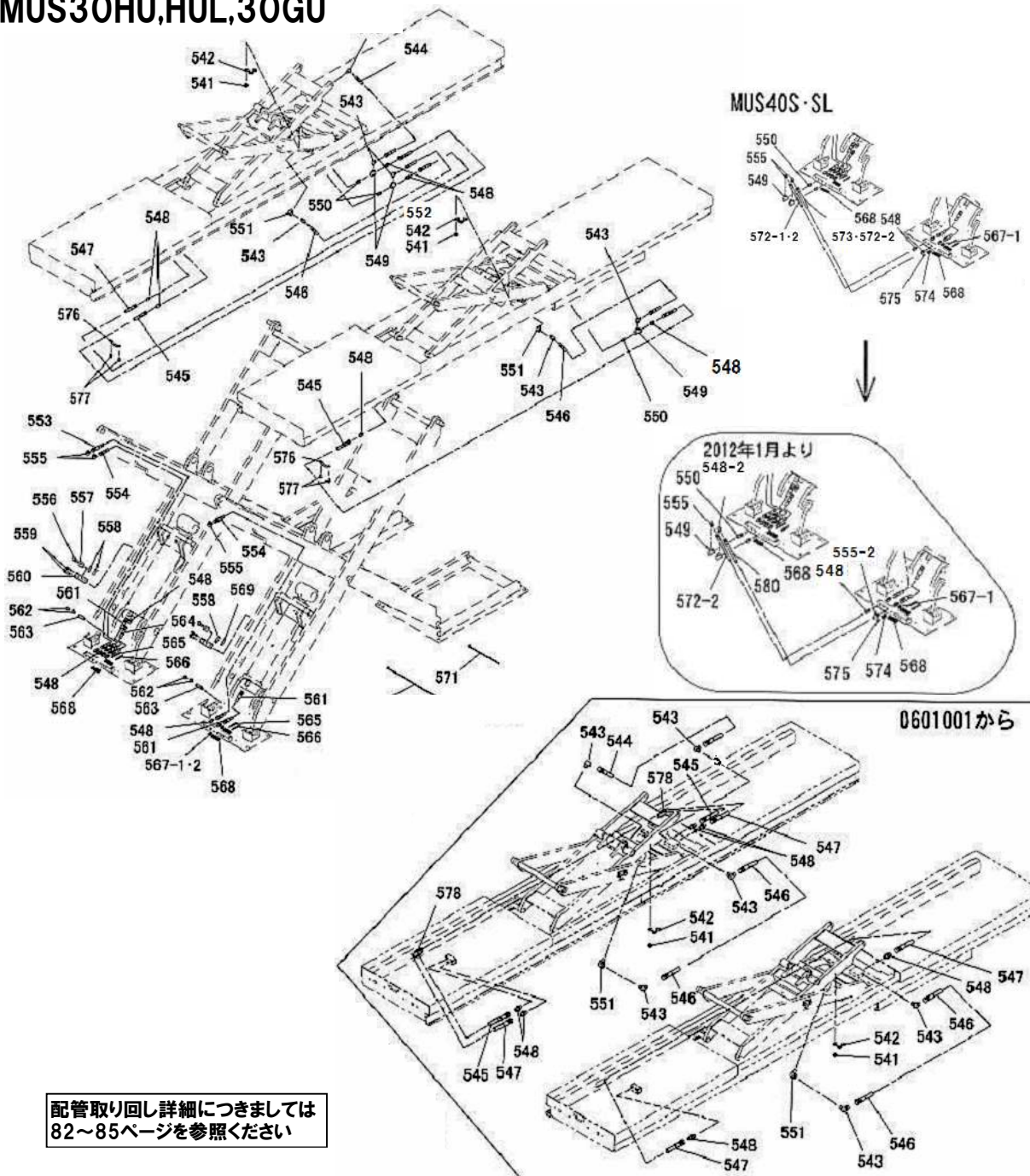
エアパーツ関係【2012年1月より】

MUS40U・UL・S・SL・EU・30HU・HUL

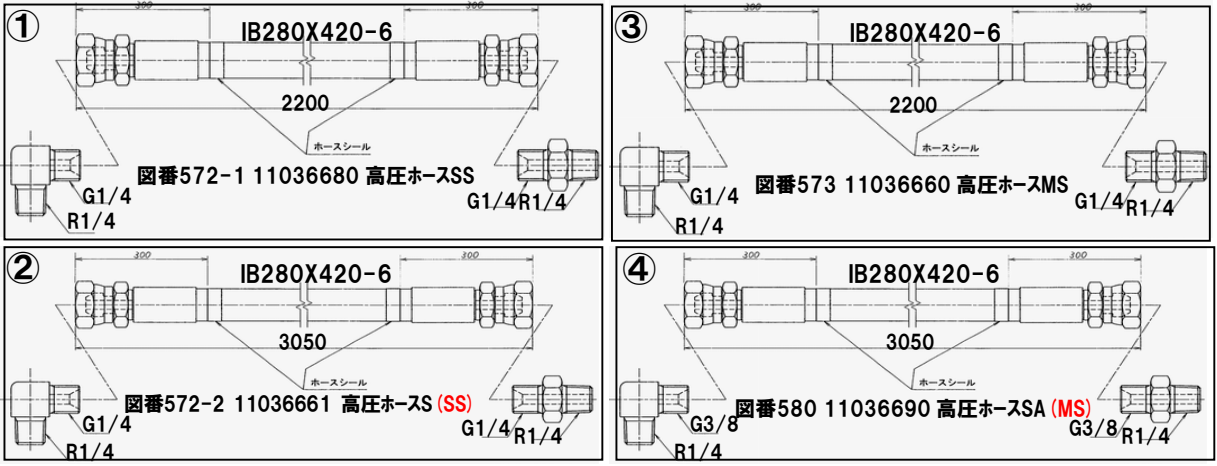
図番	部品コード	品名	規格	変更時期・備考	単価(税別)				製品使用数 (参考)		
									U・UL・ HU・HUL	EU	S・SL
M-07-2	70015541	エアパーツAS	リミットスイッチ・端子台付 (M65・481-1~486・ 488-2~496-1)					1			
M-37-3	70015531	エアパーツAS	リミットスイッチ・端子台付 (451~453-2・481-2・482・ 484-2・485-1・486・488-2 ・494~497-3)						1		
M-32-2	70015551	エアパーツAS	リミットスイッチ付 (811~827)							1	
M-65	00287780	中継端子台AS	497-1,687~693					1			
451	11033480	エアチューブA	F1504-14m(黒)					1			
452-2	11035100	コントロールチューブB	P0402-3800mm						1		
453-2	11035080	コントロールチューブA	P0402-3800mm						1		
481-1	90940440	ナベ小ネジ	MSR0440SE					2			
481-2	90750420	座金組込ナベ小ネジ	MSRS0420SE						1		
482	80817441	両口エルボユニオン	ZF-040					6	1		
483	51110340	中継チューブB	F1504-60mm(黒)					2			
484-1	90750316	座金組込ナベ小ネジ	MSRP0316SE					2			
484-2	90750320	座金組込ナベ小ネジ	MSRP0320SE						2		
485-1	80821217	セレックスバルブ	3GA110R-C4-3	『エア切替弁』					1		
485-2	80821234	セレックスバルブ	3GA1660R-C4-3	『エア切替弁』				1			
486	80817221	エルボユニオン	ZL-045M					1	2		
488-2	90780408	座金組込ナベ小ネジ	MSRPS0408SE						2		
489	51110320	中継チューブA	F1504-130mm(黒)					1			
490	80817201	ハーフユニオン	ZH-045M					2			
491	80821079	クイックエキゾーストバルブ	SQE					1			
492	51110100	中継チューブ	F1504-160mm(黒)					1			
493	80811020	ニッフル	NF					1			
494	80820897	エアハイドロクチュエーター	EA	『空電リレー』					1		
495-3	11033603	エアブラケット							1		
496-1	00287740	リミットスイッチケーブルBAS	Z-15GQ-B L=450mm	(線番X6・0V)				1			
496-3	70015210	リミットスイッチコード13	Z-15GQ-B L=450mm	(線番4・8)					1		
497-1	70015240	端子台 レール付	BN15MW17P					1			
497-3	70015250	端子台 レール付	BN15MW7P						1		
687	11530920	ダイオード6セット	3A/200V(マーカチューブ付)					1			
688	11530900	ダイオード5セット	3A/200V(マーカチューブ付)					1			
689	11530880	ダイオード4セット	3A/200V(マーカチューブ付)					1			
690	11530860	ダイオード3セット	3A/200V(マーカチューブ付)					1			
691	11530940	ダイオード7セット	3A/200V(マーカチューブ付)					1			
692	11530840	ダイオード2セット	3A/200V(マーカチューブ付)					1			
693	11530820	ダイオード1セット	3A/200V(マーカチューブ付)					1			
811	90940440	ナベ小ネジ	MSR0440SE							2	
812	80817441	両口エルボユニオン	ZF-040							6	
818	51110320	中継チューブA	F1504-130mm(黒)							1	
819	80817201	ハーフユニオン	ZH-045M							2	
820	80821079	クイックエキゾーストバルブ	SQE							1	
821	51110100	中継チューブ	F1504-160mm(黒)							1	
822	80811020	ニッフル	NF							1	
823	80820897	エアハイドロクチュエーター	EA	『空電リレー』						1	
824-2	11033511	エア配管シール								1	
825	11036621	エアブラケット								1	
826-2 (M-71)	00290740	リミットスイッチケーブルBAS	(860-864)							1	
827	11790440	エアチューブD	F1504-365mm(黒)							2	

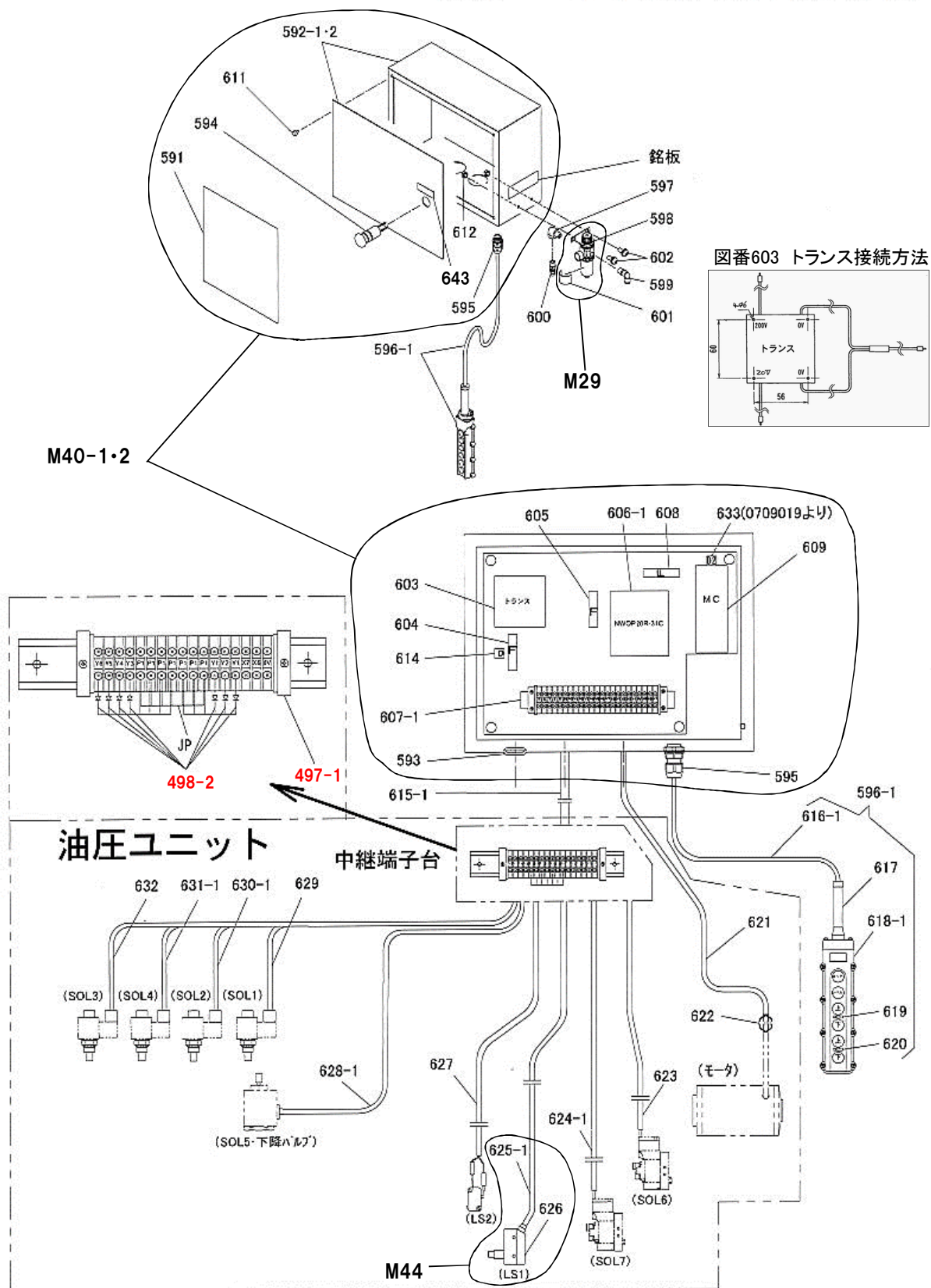
MUS40U,UL,40EU,40S,SL
MUS30HU,HUL,30GU

配管関係



配管取り回し詳細につきましては
82～85ページを参照ください

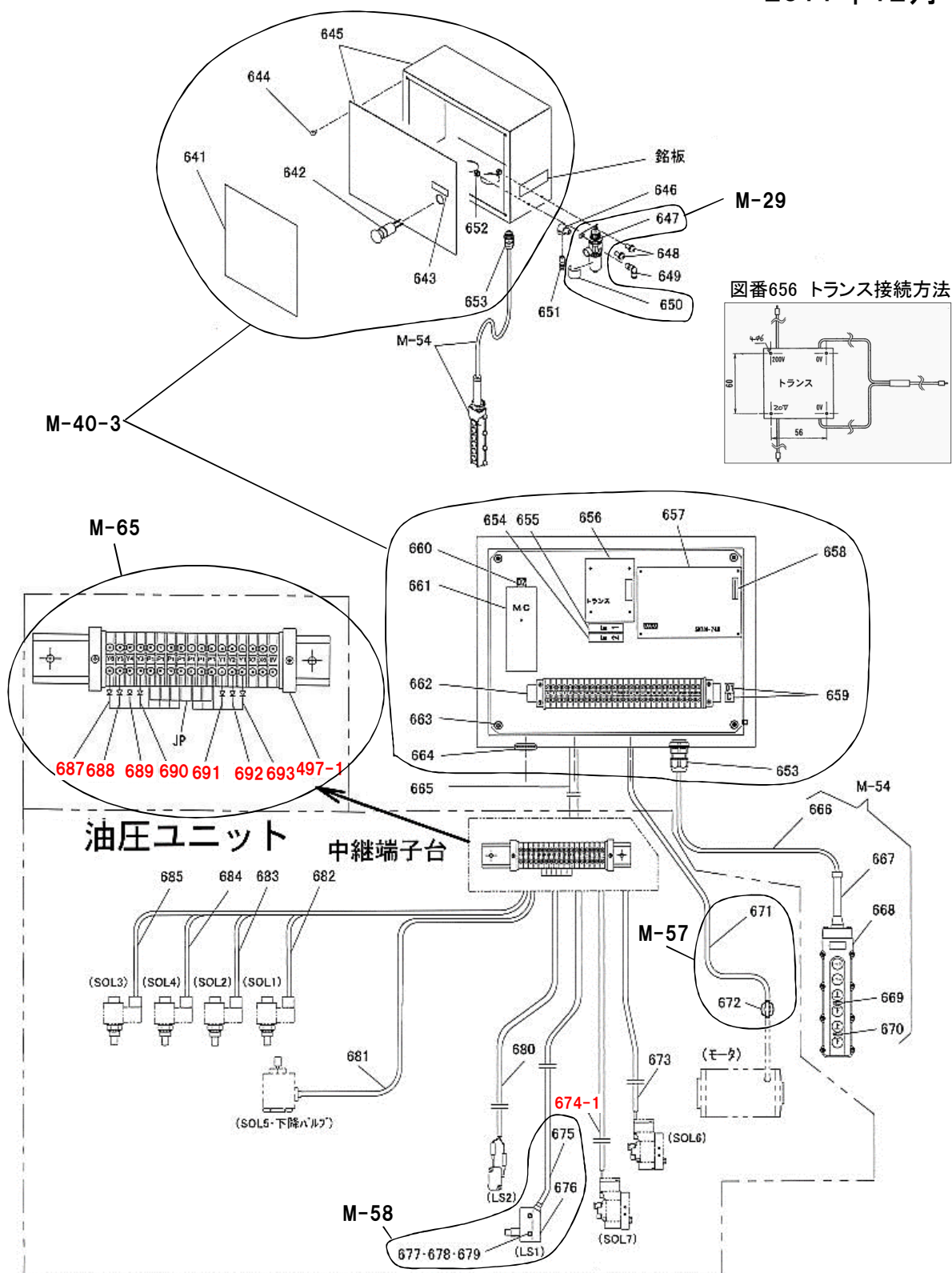




内蔵式制御ボックス関係【2010年9月まで】

MUS40U・UL・30HU・HUL

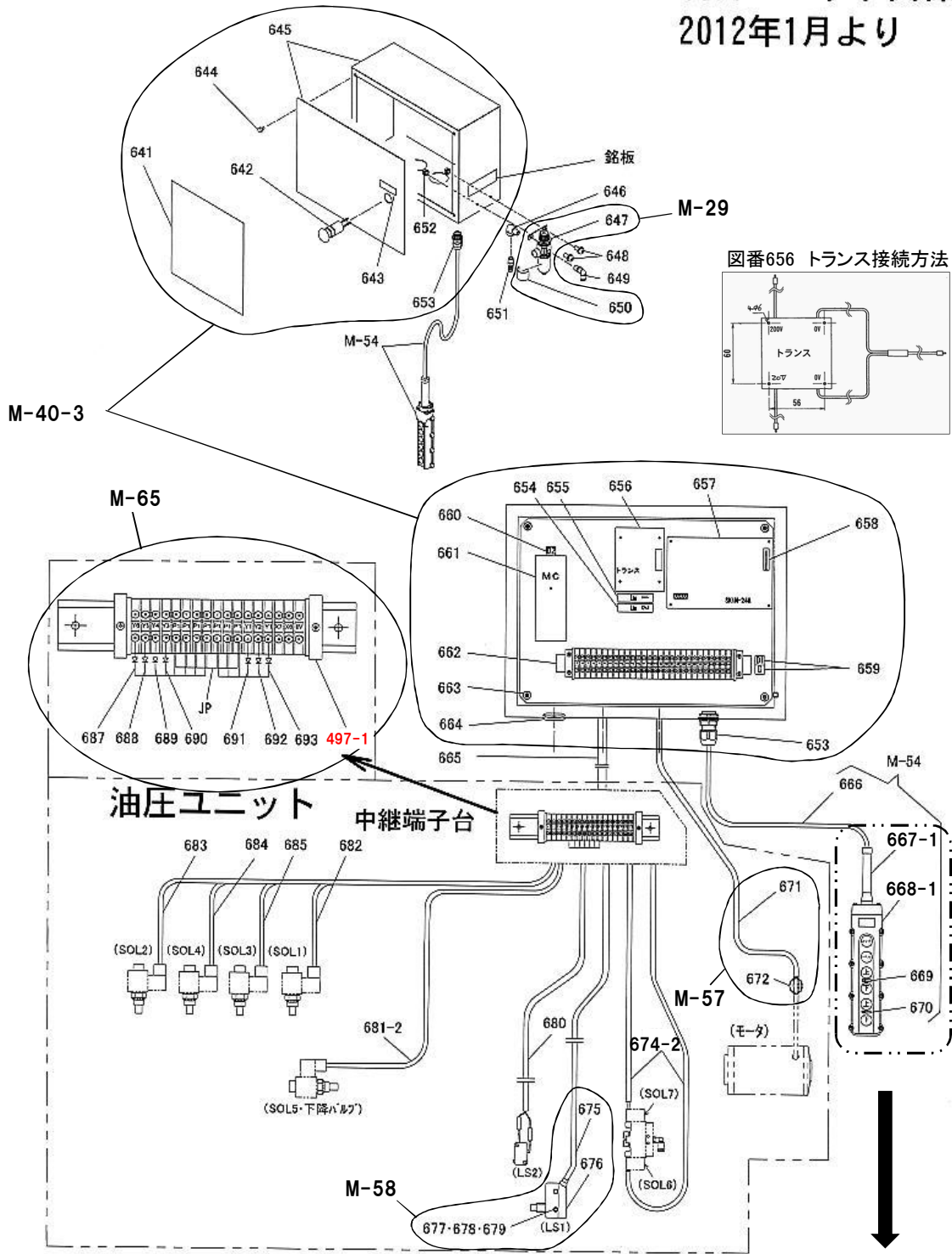
図番	部品コード	品名	規格	変更時期・備考	単価(税別)			製品使用数 (参考)
M-29	75023600	フィルターレギュレータシール付	(598・601)					1
M-40-1	70015410	制御ボックスAS	(591-595・603-609,611)	(~0512036)				1
M-40-2	70015411	制御ボックスAS	(591-595・603-609,611)	(0601001~)				1
M-44	00287740	リミットスイッチケーブルBAS (降下止検出LS1)	Z-15GQ-B 0.75SQX2芯-450mm	(625-1,626)				1
498-1	受注不可	ダイオード	3DL41 (マーカチュープ付)	498-2で交換の事	受注不可			7
498-2	80666107	整流ダイオード	3A/200V (マーカチュープ付)	新旧互換性有				7
591	11034401	コーションシールA						1
592-1	75022640	コントロールボックス	300X400X160	(~0512036)				1
592-2	75022642	コントロールボックス	300X400X160	(0601001~)				1
593	80657900	ゴムフツシュ	GB-25					1
594	11530620	出力停止ケーブルセット	AR22V5R-02R +KV0.5S-600mm					1
595	80821782	ケーブルコネクタ	SK-12M					1
596-1	00287800	押ボタンスイッチコード	COB83 +7芯ビニールコード	新旧互換性有				1
597	80810702	オスメスエルボ	STE1/4SE					1
598	80821172	フィルターレギュレータ	B7019-2C-MB					1
599	80817223	エルボユニオン	ZL-042					1
600	80827504	エアチェックオス	PT1/4					1
601	50627281	コーションシールE						1
602	90780615	座金組込ナベ小ネジ	MSRPS0615SE					2
603	80820829	トランス(※)	90VAP200S20	旧型受注不可、 現行型で対応の事				1
604	75023200	2Aヒューズ	F-7111					1
605	75023210	3Aヒューズ	F-7111					1
606-1	受注不可	シーケンサ	NWOP20R-31	P.62参照	互換品制御盤キットでの交換になります			1
607-1	80821220	端子台	TU-10 23P					1
608	75023220	5Aヒューズ	F-7111					1
609	80820649	マグネットSW&サーマルSW	SW-O/G DC24V	9-13A				1
611	90931471	ローレットビス	CRKB4-8(黒)					4
612	90930106	六角ナット	HN06SE					2
614	70015270	整流ブリッジ+コンデンサ	S5VB60 4700UF	部品交換時半田付け必要				1
615-1	11029800	制御ケーブルセット	VCTF0.75SQX12芯-9000mm					1
616-1	11029940	押ボタンスイッチケーブルセット	SVCTF0.75SQX7芯-10m					1
617	80821719	ケーブルブリッジング	C12					1
618-1	受注不可	押ボタンスイッチコードナシ	COB63Wツイン接点	618-2で交換の事	受注不可			1
618-2	75023260	押ボタンスイッチコードナシ	COB83ツイン接点 (P60 668-2参照)	アクリル銘板・ ケーブルブリッジング付				1
619	11029960	アクリル銘板上						1
620	11029980	アクリル銘板下						1
621	11530700	モーターケーブルセット	VCTF2SQX4芯-9000mm					1
622	98279900	キャブコン	OA-QM4					4
623	11530500	ソレノイドケーブルAセット	9X10-300mm	ビニールチューブ(黒) (マーカチュープ(Y1・P1)・ 圧着端子付)				1
624-1	11029760	ソレノイドケーブルBセット	9X10-300mm	ビニールチューブ(黒) (マーカチュープ(Y2・P1)・ 圧着端子付)				1
625-1	11029840	リミットスイッチケーブルBセット	VCTF0.75SQX2芯-450mm					1
626	80820706	リミットスイッチ	Z-15GQ-B					1
627	11029780	リミットスイッチケーブルAセット	V-16-1A5 VCTF0.3SQX2芯-600mm					1
628-1	11029740	ソレノイドケーブルAセット	9X10-500mm	ビニールチューブ(黒) (マーカチュープ(Y7・P1)・ 圧着端子付)				1
629	11029860	ソレノイドケーブルCセット	VCTF0.75SQX2芯-600mm	(Y3・P1)				1
630-1	11029880	ソレノイドケーブルDセット	VCTF0.75SQX2芯-600mm	(Y4・P1)				1
631-1	11029920	ソレノイドケーブルFセット	VCTF0.75SQX2芯-600mm	(Y6・P1)				1
632	11029900	ソレノイドケーブルEセット	VCTF0.75SQX2芯-600mm	(Y5・P1)				1
633	80666107	整流ダイオード	3A/200V	(0709019~)				1
497-1	70015240	端子台 レール付	BN15MW17P					1
643	80821895	銘板	10X40	"出力停止"				1
		※ 銘板			機番連絡下さい			1
603	80820829	トランス(※)	旧型は配線数3、現行型は4 黒と赤それぞれの0Vの線を束ねて一本の配線として接続してください ボードへの取付ピッチが異なりますので 木ネジを使用して現合で取り付けてください					



制御ボックス関係【2010年10月～2011年12月】

MUS40U・UL・30HU・HUL

図番	部品コード	品名	規格	変更時期・備考	単価(税別)			製品使用数 (参考)
M-29	75023600	フィルタレギュレータシール付	(647・650)					1
M-40-3	70015412	制御ボックスAS	(641-645・653-664)					1
M-54	00287800	押ボタンスイッチAS	(666-670)	新旧互換性有				1
M-57	00435460	モータケーブルAS	(671・672)					1
M-58	00287740	リミットスイッチケーブルBAS	(675-679)					1
M-65	00287780	中継端子台AS	(P61参照)					1
641	11034401	コーションシールA						1
642	11530621	出力停止ケーブルセット	AR22V5R-02R +KV0.5S-600mm					1
643	80821895	銘板	10X40	”出力停止”				1
644	90931471	ローレットビス	CRKB4-8(黒)					4
645	11034063	制御ボックス	400X300X160					1
646	80810702	オスメスエルホ	STE1/4SE					1
647	80821172	フィルタレギュレータ	B7019-2C-MB					1
648	90780615	座金組込ナベ小ネジ	MSRPS0615SE					1
649	80817223	エルボユニオン	ZL-042					1
650	50627281	コーションシールE						1
651	80827504	エアチャックオス	PT1/4					1
652	90930106	六角ナット	HN06SE					2
653	80821782	ケーブルコネクタ	SK-12M					1
654	80823028	ヒューズ	5A250V 6.4X30					2
655	80823026	ヒューズ	2A250V 6.4X30					2
656	80820829	トランス(※)	90VAP200S20	旧型受注不可、 現行型で対応の事 (～1312004)				1
657-1	受注不可	オリジナルPLC	SK1N-24Mプログラム付	657-2で互換性有 (1312005～)	受注不可			1
657-2	75050121	オリジナルPLC	SK1N-24M-2プログラム付					1
658	11029820	機種認識コネクタセット						1
659	70015270	整流ブリッジ+コンデンサ	S5VB60 4700UF	部品交換時半田付け必要				1
660	80666107	整流ダイオード	3A/200V					1
661	80820659	マグネットスイッチ	SW-0/GDC24V	(9-13A・11Aセット)				1
662	75050130	端子台 レール付	BN15MW 28P					1
663	90780610	座金組込ナベ小ネジ	MSRPS0610SE					4
664	80657900	ゴムパッキン	GB-25					1
665	11029800	制御ケーブルセット	VCTF075SQX12芯-9000mm					1
666	11029940	押ボタンスイッチケーブルセット	SVCTF0.75SQX7芯-10m					1
667	80821719	ケーブルブッシング	C12					1
668-1	受注不可	押ボタンスイッチコードナシ	COB63Wツイン接点	668-2で交換の事	受注不可			1
668-2	75023260	押ボタンスイッチコードナシ	COB83ツイン接点 (P60 668-2参照)	アクリル銘板・ ケーブルブッシング付				1
669	11029960	アクリル銘板上						1
670	11029980	アクリル銘板下						1
671	11530700	モータケーブルセット	VCTF2SQX4芯-9000mm					1
672	98279900	キャプコン	OA-QM4					4
673	11530500	ソレノイドケーブルAセット	9X10-300mm	ビニールチューブ(黒) (マーカチューブ(Y1・P1)・ 圧着端子付)				1
674-1	11029760	ソレノイドケーブルBセット	9X10-300mm	ビニールチューブ(黒) (マーカチューブ(Y2・P1)・ 圧着端子付)				1
675	11029840	リミットスイッチケーブルBセット	VCTF0.75SQX2芯-450mm					1
676	80820706	リミットスイッチ	Z-15GQ-B					1
677	90750425	座金組込ナベ小ネジ	MSRP0425SE					2
678	90930104	六角ナット	HN04SE					2
679	90930704	平座金	PW04SE					2
680	11029780	リミットスイッチケーブルAセット	V-16-1A5 VCTF0.3SQX2芯-600mm					1
681	11029740	ソレノイドケーブルAセット	9X10-500mm	ビニールチューブ(黒) (マーカチューブ(Y7・P1)・ 圧着端子付)				1
682	11029860	ソレノイドケーブルCセット	VCTF0.75SQX2芯-600mm	(Y3・P1)				1
683	11029880	ソレノイドケーブルDセット	VCTF0.75SQX2芯-600mm	(Y4・P1)				1
684	11029920	ソレノイドケーブルFセット	VCTF0.75SQX2芯-600mm	(Y6・P1)				1
685	11029900	ソレノイドケーブルEセット	VCTF0.75SQX2芯-600mm	(Y5・P1)				1
497-1	70015240	端子台 レール付	BN15MW 17P	(イヌミ)				1
	※	銘板	20X60					1
656	80820829	トランス(※)	旧型は配線数3、現行型は4					
			黒と赤それぞれの0Vの線を束ねて一本の配線として接続してください					
			ボードへの取付ピッチが異なりますので					
			木ネジを使用して現合で取り付けてください					



制御ボックス関係【2012年1月より】

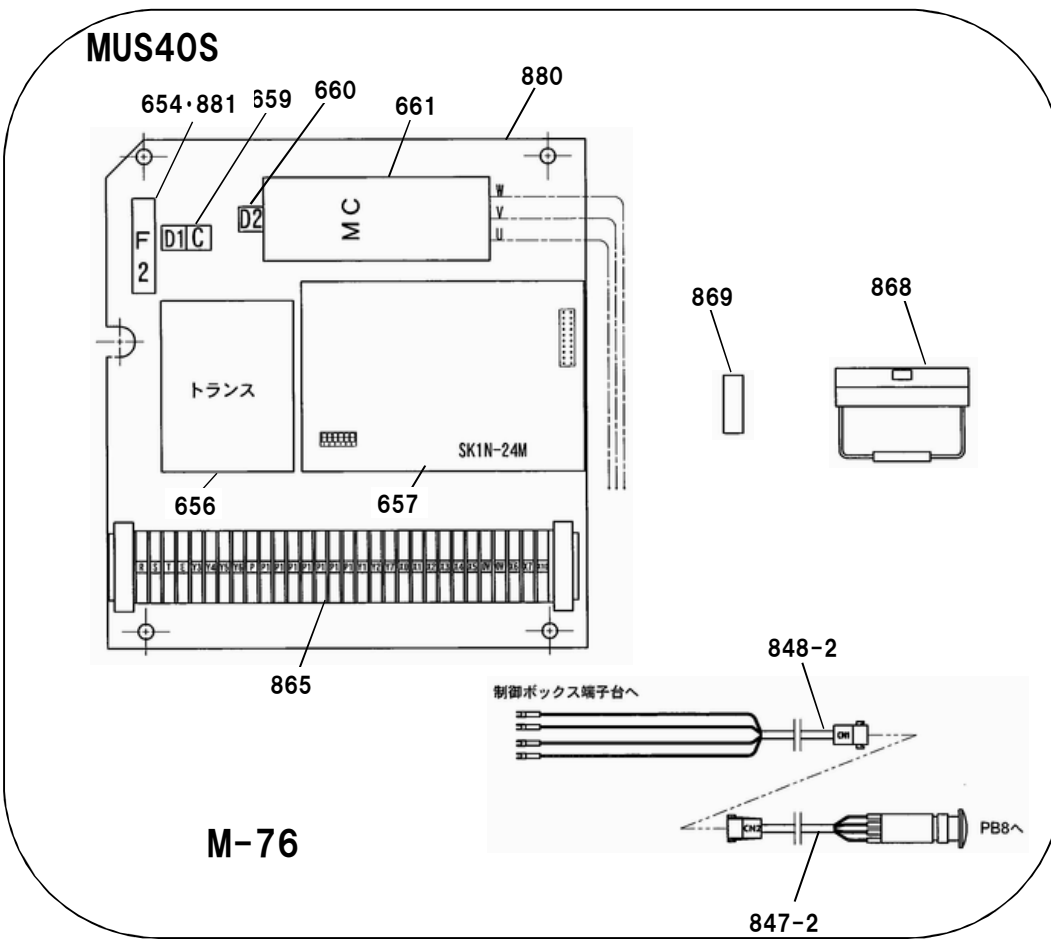
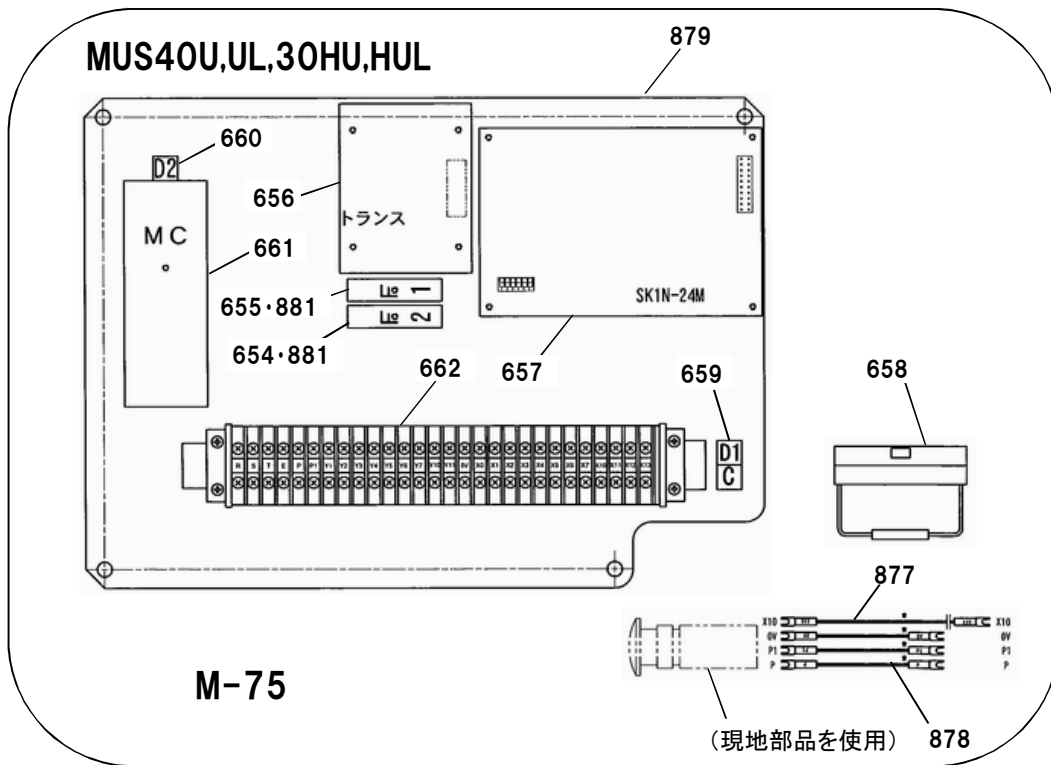
MUS40U・UL・30HU・HUL

図番	部品コード	品名	規格	変更時期・備考	単価(税別)			製品使用数 (参考)
M-29	75023600	フィルタレギュレータシール付	(647・650)					1
M-40-3	70015412	制御ボックスAS	(641-645・653-664)					1
M-54	00287800	押ボタンスイッチAS	(666-670)	新旧互換性有				1
M-57	00435460	モータケーブルAS	(671・672)					1
M-58	00287740	リミットスイッチケーブルBAS	(675-679)					1
M-65	00287780	中継端子台AS	(497-1・687-693・JP)					1
641	11034401	コージンシールA						1
642	11530621	出力停止ケーブルセット	AR22V5R-02R+ KV0.5S-600mm					1
643	80821895	銘板	10X40	”出力停止”				1
644	90931471	ローレットビス	CRKB4-8(黒)					4
645	11034063	制御ボックス	400X300X160					1
646	80810702	オスメスエルボ	STE1/4SE					1
647	80821172	フィルタレギュレータ	B7019-2C-MB					1
648	90780615	座金組込ナベ小ネジ	MSRPS0615SE					1
649	80817223	エルボユニオン	ZL-042					1
650	50627281	コージンシールE						1
651	80827504	エアチャックオス	PT1/4					1
652	90930106	6角ナット	HN06SE					2
653	80821782	ケーブルコネクタ	SK-12M					1
654	80823028	ヒューズ	5A250V6.4X30					2
655	80823026	ヒューズ	2A250V6.4X30					2
656	80820829	トランス(※)	90VAP200S20	旧型受注不可、 現行型で対応の事				1
657-1	受注不可	オリジナルPLC	SK1N-24Mプログラム付					1
657-2	75050121	オリジナルPLC	SK1N-24M-2プログラム付					1
658	11029820	機種認識コネクタセット	XG5M-2032N	(マーカーチューブ付)				1
659	70015270	整流ブリッジ+コンデンサ	S5VB60+4700μF	部品交換時半田付け必要				1
660	80666107	整流ダイオード	3A/200V	(マーカーチューブ付)				1
661	80820659	マグネットスイッチ	SW-0/GDC24V	(9-13A・11Aセット)				1
662	75050130	端子台 レール付	BN15MW 28P					1
663	90780610	座金組込ナベ小ネジ	MSRPS0610SE					4
664	80657900	ゴムパッキン	GB-25					1
665	11029800	制御ケーブルセット	VCTF075SQX12芯-9000mm					1
666	11029940	押ボタンスイッチケーブルセット	SVCTF0.75SQX7芯-10m					1
667-1	80821719	ケーブルブッシング	C12	(~2105009)				1
667-2	75043920	ケーブルブッシング	COBA2	(2105010~)				1
668-1	受注不可	押ボタンスイッチコードナシ	COB63Wツイン接点	668-2で交換の事				1
668-2	75023260	押ボタンスイッチコードナシ	COB83ツイン接点	アクリル銘版 ・ケーブルブッシング付				1
669	11029960	アクリル銘板上						1
670	11029980	アクリル銘板下						1
671	11530700	モータケーブルセット	VCTF2SQX4芯-9000mm					1
672	98279900	キャプション	OA-QM4					4
674-2	11029761	ソレノイドケーブルBセット	9X10-250mm	ビニールチューブ(黒) (マーカーチューブ(Y1・P1)(Y2・P1) ・圧着端子付)				1
675	11029840	リミットスイッチケーブルBセット	VCTF0.75SQX2芯-450mm					1
676	80820706	リミットスイッチ	Z-15GQ-B					1
677	90750425	座金組込ナベ小ネジ	MSRPO425SE					2
678	90930104	6角ナット	HN04SE					2
679	90930704	平座金	PW04SE					2
680	11029780	リミットスイッチケーブルAセット	V-16-1A5 VCTF0.3SQX2芯-600mm					1
681-2	11029930	ソレノイドケーブルGセット	VCTF0.75SQX2芯-600mm	(Y7・P1)				1
682	11029860	ソレノイドケーブルCセット	VCTF0.75SQX2芯-600mm	(Y3・P1)				1
683	11029880	ソレノイドケーブルDセット	VCTF0.75SQX2芯-600mm	(Y4・P1)				1
684	11029920	ソレノイドケーブルFセット	VCTF0.75SQX2芯-600mm	(Y6・P1)				1
685	11029900	ソレノイドケーブルEセット	VCTF0.75SQX2芯-600mm	(Y5・P1)				1
497-1	70015240	端子台 レール付	BN15MW 17P					1
687	11530920	ダイオード6セット	3A/200V(マーカーチューブ付)					1
688	11530900	ダイオード5セット	3A/200V(マーカーチューブ付)					1
689	11530880	ダイオード4セット	3A/200V(マーカーチューブ付)					1
690	11530860	ダイオード3セット	3A/200V(マーカーチューブ付)					1
691	11530940	ダイオード7セット	3A/200V(マーカーチューブ付)					1
692	11530840	ダイオード2セット	3A/200V(マーカーチューブ付)					1
693	11530820	ダイオード1セット	3A/200V(マーカーチューブ付)					1
	※	銘板	20X60					1
656	80820829	トランス(※)	旧型は配線数3、現行型は4 黒と赤それぞれの0Vの線を束ねて一本の配線として接続してください ボードへの取付ピッチが異なりますので 木ネジを使用して現合で取り付けてください					1

制御ボックス関係

《富士電機製シーケンサ対策品》

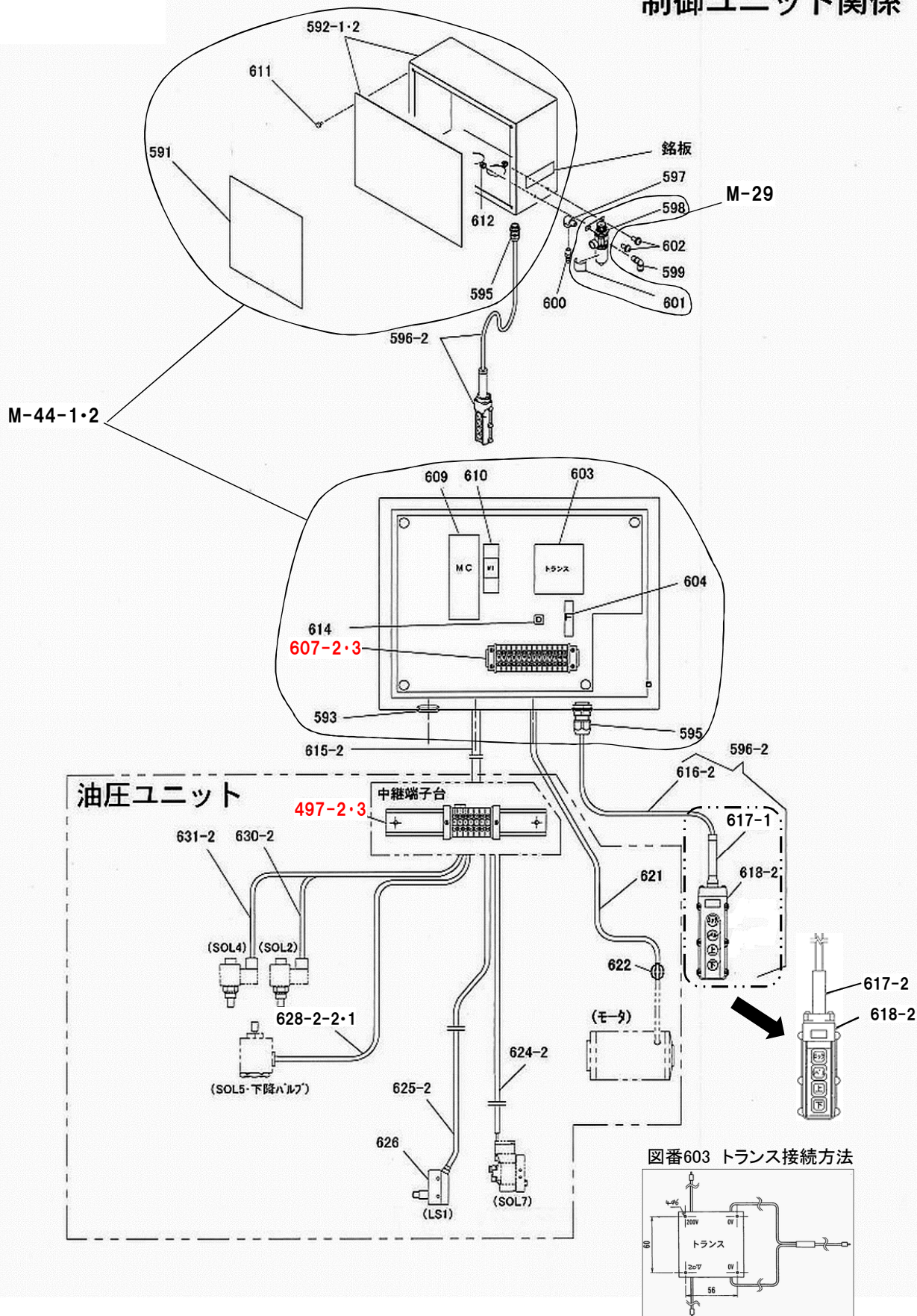
(2010年9月までの生産分に対応)



2010年9月までのシーケンサ交換について

2010年9月までの生産分に使用していた富士電機製シーケンサ
 (品番:70655150、NWOP20R-31)は供給中止になりました。
 対策品として、補充品の互換キットは制御盤内部を一式交換する仕様となります。
 (下記の部品が全て含まれます)

図番	部品コード	品名	規格	変更時期・備考	単価(税別)			製品使用数 (参考)	
								内蔵	別置
M-75	70655210	シーケンサ(フジ)対応AS	MUS40U,UL,30HU,HUL	ZM-171				1	
M-76	70655230	シーケンサ(フジ)対応AS	MUS40S	ZM-173					1
654	80823028	ヒューズ	5A250V6.4X30					1	
655	80823026	ヒューズ	2A250V6.4X30					1	
656	80820829	セツエントランス	90VAP200S20					1	
657	75050121	オリジナルPLC	SK1N-24M-2	プログラム付				1	
658	11029820	機種認識コネクタセット						1	
659	70015270	整流ブリッジ+コンデンサ	S5VB60+4700μF	部品交換時半田付け必要				1	
660	80666107	整流ダイオード	3A/200V					1	
661	80820659	マグネットスイッチ	SW-0/GDC24V	(9-13A・11Aセット)				1	
662	75050130	端子台 レール付	BN15MW 28P					1	
847-2	11036980	出力停止ケーブルBセット	AR22V5R-02R+ VCTF0.75SQX4芯-200mm						1
848-2	11036960	出力停止ケーブルAセット	VCTF0.75SQX4芯-800mm						1
865	75050160	端子台	BN15MW 30P						1
868	11029820	機種認識コネクタセット	XG5M-2032N	(1010003~)					1
869	80822078	絶縁キャップ	OA-QM4	モーターコード接続用					3
881	80820476	ヒューズホルダー	F-7111 1P					2	1
877	都度確認	KVケーブル	KV0.5S-900mm			都度確認		1	
878	都度確認	KVケーブル	KV0.5S-600mm			都度確認		3	
879	都度確認	制御ボックス中板	SPC 1.6*260*360			都度確認		1	
880	都度確認	制御ボックス中板	SPC 2.3*254*268			都度確認			1



制御ボックス関係

MUS40EU・GU

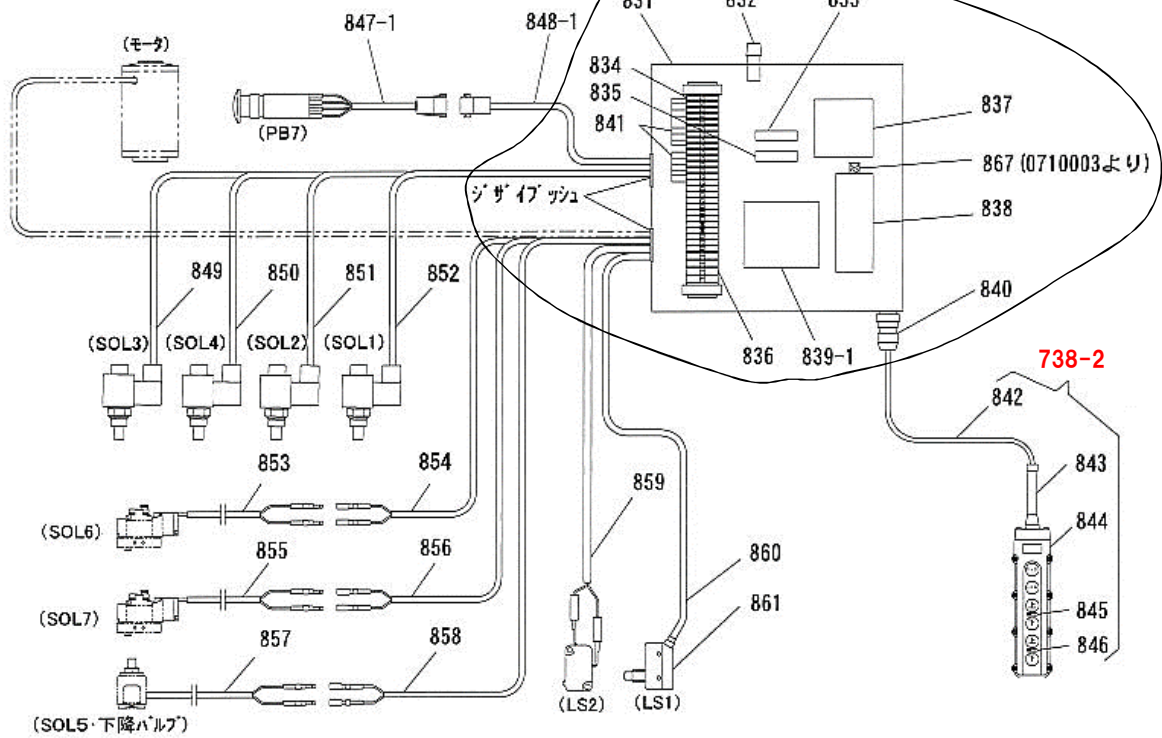
図番	部品コード	品名	規格	変更時期・備考	単価(税別)				製品使用数 (参考)
M-29	75023600	フィルターレギュレータシール付	(598・601)						1
M-44-1	70015440	制御ボックスAS	(591-593・595・603・604・607-2・609・610・611・614)	(~0512020)					1
M-44-2	70015441	制御ボックスAS	(591-593・595・603・604・607-3・609・610・611・614)	(0512021~)					1
591	11034401	コージョンシールA							1
592-1	75022640	コントロールボックス	300X400X160	(~0512020)					1
592-2	75022642	コントロールボックス	300X400X160	(0512021~)					1
593	80657900	ゴムブッシュ	GB-25						1
595	80821782	ケーブルコネクタ	SK-12M						1
596-2	75023236	押ボタンスイッチ+コード付	COB82+7芯ビニールコード						1
597	80810702	オスメスエルボ	STE1/4SE						1
598	80821172	フィルターレギュレータ	B7019-2C-MB						1
599	80817223	エルボユニオン	ZL-042						1
600	80827504	エアチャックオス	PT1/4						1
601	50627281	コージョンシールE							1
602	90780615	座金組込ナット小ネジ	MSRPS0615SE						2
603	80820829	トランス(※)	90VAP200S20	旧型受注不可、 現行型で対応の事					1
604	75023200	2Aヒューズ	F-7111						1
607-2	70016180	端子台 レール付	BN15MW14P	(~0512020)					1
607-3	70016181	端子台 レール付	BN15MW15P	(0512021~)					1
609	80820649	マグネットSW&サーマルSW	SW-O/G DC24V	9-13A					1
610	80803600	ミニコントロールリレー	HH52P-L DC24V						1
611	90931471	ローレットビス	CRKB4-8(黒)						4
612	90930106	六角ナット	HN06SE						2
614	70015270	整流ブリッジ+コンデンサ	S5VB604700UF	部品交換時半田付け必要					1
615-1	70016160	制御ケーブルセット	VCTF075SQX6芯-7000mm	(~0512020)					1
615-2	70016161	制御ケーブルセット	VCTF075SQX6芯-9000mm	(0512021~)					1
616-2	70016060	押ボタンスイッチ用ケーブル	SVCTF075SQX7芯-10000mm	ケーブルのみ					1
617-1	80821719	ケーブルブッシング	C12	(~2107050)					1
617-2	75043920	ケーブルブッシング	COBA2	(2107051~)					1
618-2	71313353	押ボタンスイッチ	COB82アルミ銘板付	COB72受注不可、 現行型で対応の事					1
621	11530700	モーターケーブルセット	VCTF2SQX4芯-9000mm						1
622	98279900	キャブコン	OA-QM4						4
624-2	70016100	ビニールチューブ(黒)	9X10-250mm	(SOL7用)					1
625-2	70015995	リミットスイッチ用ケーブル	VCTF0.75SQX2芯-450mm	ケーブルのみ(6・9) (~0512020)					1
625-3	70016000	リミットスイッチ用ケーブル	VCTF0.75SQX2芯-450mm	ケーブルのみ(4・8) (0512021~)					1
626	80820706	リミットスイッチ	Z-15GQ-B						1
628-2-1	70016080	ビニールチューブ(黒)	9X10-500mm	(SOL5用)(~11/12)					1
628-2-2	70016081	SOL5ケーブル	VCTF0.75SQX2芯-900mm	(9・N)(12/01~)					1
630-2-1	70016015	SOL2ケーブル	VCTF0.75SQX2芯-600mm	(12・N)(~0512020)					1
630-2-2	70016020	SOL2ケーブル	VCTF0.75SQX2芯-600mm	(5・N)(0512021~)					1
631-2-1	70016035	SOL4ケーブル	VCTF0.75SQX2芯-600mm	(16・N)(~0512020)					1
631-2-2	70016040	SOL4ケーブル	VCTF0.75SQX2芯-600mm	(7・N)(0512021~)					1
497-2	70015245	端子台 レール付	BN15MW9P	(~0512020)					1
497-3	70015250	端子台 レール付	BN15MW7P	(0512021~)					1
	※	銘板	20X60						機番連絡下さい
	70016120	スイッチユニット	UNCCHD11						1
	70016140	スイッチユニット	UNCCHD11						1
603	80820829	トランス(※)	旧型は配線数3、現行型は4 黒と赤それぞれの0Vの線を束ねて一本の配線として接続してください ボードへの取付ピッチが異なりますので 木ネジを使用して現合で取り付けてください						

MUS40S・SL

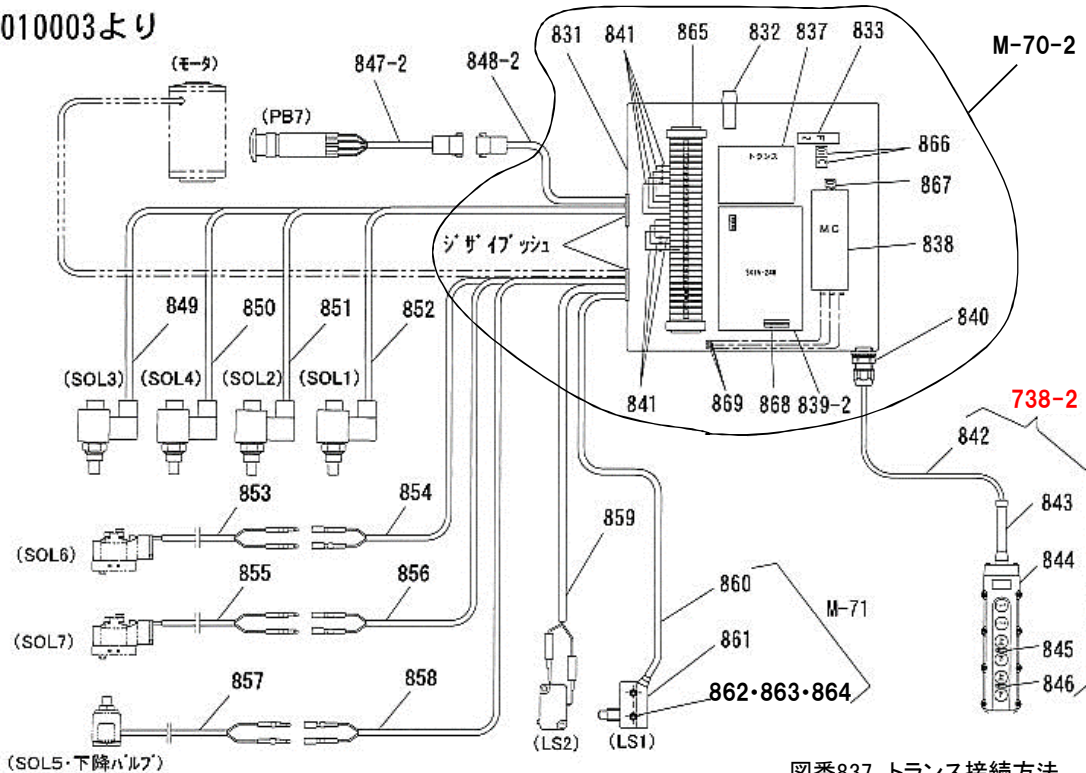
1010002まで

制御ボックス関係

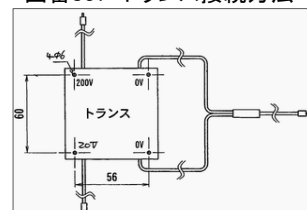
2011年12月まで



1010003より



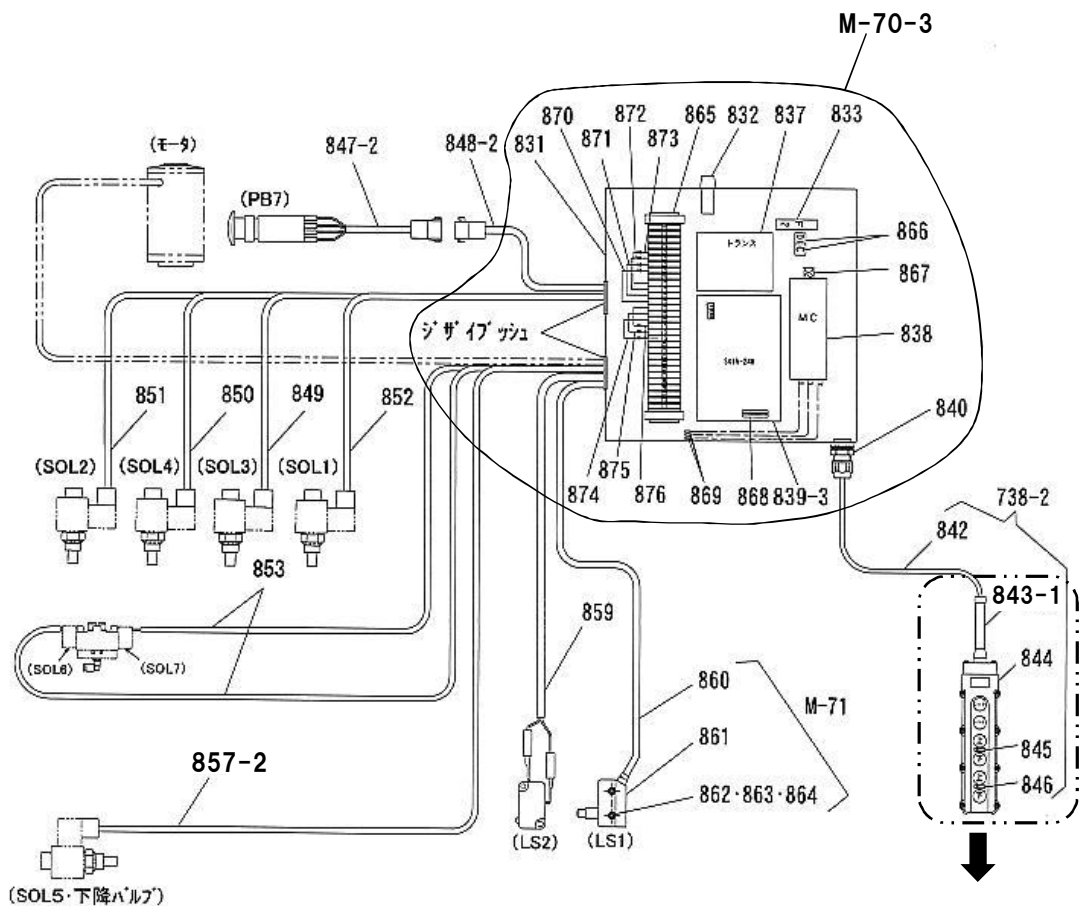
図番837 トランス接続方法



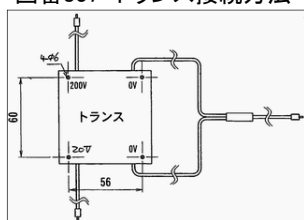
別置式制御ボックス関係【～2011年12月】

MUS40S・SL

図番	部品コード	品名	規格	変更時期・備考	単価(税別)				製品使用数 (参考)
738-2	00287800	押ボ'タンスイッチAS	(842-846)						1
M-70-1	70015430	制御ボックスAS	(831-841・867)	(～1010002)					1
M-70-2	70015431	制御ボックスAS	(831-833・837-841・865-869)	(1010003～)					1
M-71	00290740	リミットスイッチケーブルBAS	(860-864)						1
831	75022645	プルボックス							1
832	75023205	2Aヒューズ	F-4000						1
833	75023220	5Aヒューズ							1
834	75040382	端子台 レール付	TU-10 26P						1
835	75023210	3Aヒューズ							1
836	75040430	端子台 レール付	TU-15 4P						1
837	80820829	トランス(※)	90VAP200S20	旧型受注不可、 現行型で対応の事					1
838	80820649	マグネットSW&サーマルSW	SW-O/GDC24V	9-13A					1
839-1	受注不可	シーケンサ(P.62参照)	NWOP20R-31	(～1010002)	受注不可				1
839-2	受注不可	オリジナルPLC	SK1N-24M'ログラム付	(1010003～1312004) 839-3で互換性有	受注不可				1
839-3	75050121	オリジナルPLC	SK1N-24M-2'ログラム付	(1312005～)					1
840	80821782	ケーブルコネクタ	SK-12M						1
841-1	受注不可	ダイオード	3DL41 (マーカチューブ付)	841-2で交換の事	受注不可				7
841-2	80666107	整流ダイオード	3A/200V (マーカチューブ付)	新旧互換性有					7
842-2	11029940	押ボ'タンスイッチケーブルセット	SVCTF0.75SQX7芯-10m						1
843	80821719	ケーブルブッシング	G12						1
844	75023260	押ボ'タンスイッチ	COB83ツイン接点 (P68・69 844参照)	アクリル銘版・ ケーブルブッシング付					1
845	11029960	アクリル銘板上							1
846	11029980	アクリル銘板下							1
847-1	70016500	出力停止SWコード付	AR22V5R-02R +VCTF0.75SQX4芯-200mm	(～1010002)					1
847-2	11036980	出力停止ケーブルBセット	AR22V5R-02R +VCTF0.75SQX4芯-200mm	(1010003～)					1
848-1	70016520	出力停止ケーブル	VCTF0.75SQX4芯-800mm	(～1010002)					1
848-2	11036960	出力停止ケーブルAセット	VCTF0.75SQX4芯-800mm	(1010003～)					1
849	11037060	ソレノイドケーブルFセット	VCTF0.75SQX2芯-1000mm	(Y5・P1)					1
850	11037080	ソレノイドケーブルGセット	VCTF0.75SQX2芯-1000mm	(Y6・P1)					1
851	11037040	ソレノイドケーブルEセット	VCTF0.75SQX2芯-1000mm	(Y4・P1)					1
852	11037020	ソレノイドケーブルDセット	VCTF0.75SQX2芯-1000mm	(Y3・P1)					1
853	11036900	ソレノイドケーブルBセット	9X10-300mm	ビニールチューブ(黒) (マーカチューブ(Y1・P1)・ シャーププラグオス付)					1
854	11037120	ソレノイドケーブルIセット	VCTF0.75SQX2芯-800mm	(Y1・P1)					1
855	11036920	ソレノイドケーブルCセット	9X10-300mm	ビニールチューブ(黒) (マーカチューブ(Y2・P1)・ シャーププラグオス付)					1
856	11037140	ソレノイドケーブルJセット	VCTF0.75SQX2芯-800mm	(Y2・P1)					1
857	11036880	ソレノイドケーブルAセット	9X10-500mm	ビニールチューブ(黒) (マーカチューブ(Y7・P1)・ シャーププラグオス付)					1
858	11037100	ソレノイドケーブルHセット	VCTF0.75SQX2芯-800mm	(Y7・P1)					1
859	11036940	リミットスイッチケーブルAセット	V-16-1A5 +VCTF0.3SQX2芯-1150mm						1
860	11037000	リミットスイッチケーブルBセット	VCTF0.75SQX2芯-1000mm						1
861	80820706	リミットスイッチ	Z-15GQ-B						1
862	90750425	座金組込ナベ'小ネジ	MSRP0425SE	(1010003～)					2
863	90930104	6角ナット	HN04SE	(1010003～)					2
864	90930704	平座金	PW04SE	(1010003～)					2
865	75050160	端子台 レール付	BN15MW 30P						1
866	70015270	整流ブリッジ+コンデンサ	S5VB60+4700 μ F	部品交換時半田付け必要					1
867	80666107	整流ダイオード	3A/200V	(0710003～)					1
868	11029820	機種認識コネクタセット	XG5M-2032N	(1010003～)					1
869	80822078	絶縁キャップ	OA-QM4	(1010003～)					3
	※	自在ワッシュ	KG-016 L=110		お問い合わせください				2
837	80820829	トランス(※)	旧型は配線数3、現行型は4 黒と赤それぞれの0Vの線を束ねて一本の配線として接続してください ボードへの取付ピッチが異なりますので 木ネジを使用して現会で取り付けてください						



図番837 トランス接続方法



拡大図



制御ボックス関係【2012年1月より】

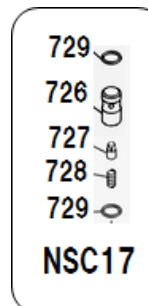
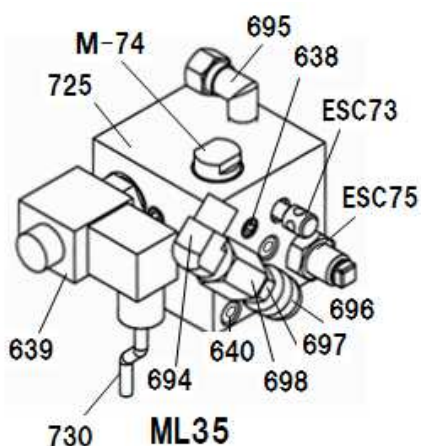
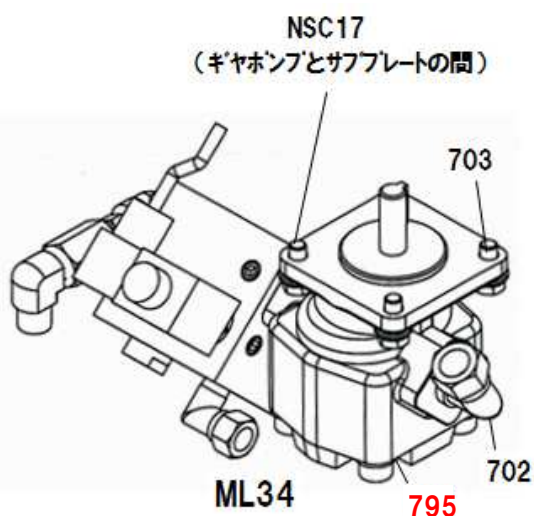
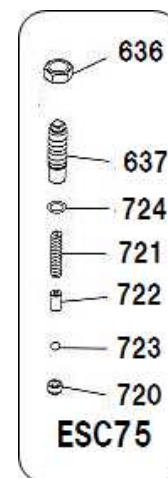
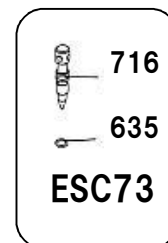
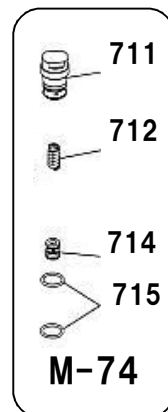
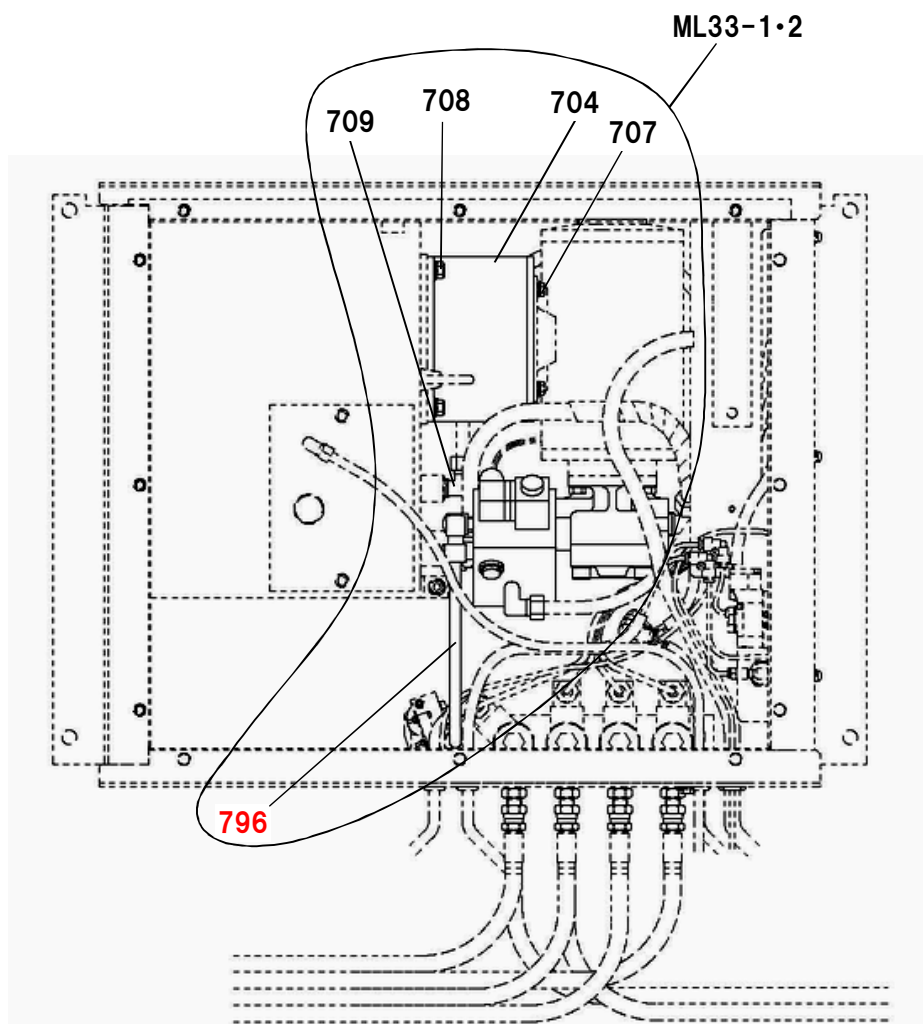
MUS40S・SL

図番	部品コード	品名	規格	変更時期・備考	単価(税別)				製品使用数 (参考)
M-70-3	70015432	制御ボックスAS	(831-833・837-840 ・865-876)						1
M-71	00290740	リミットスイッチケーブルBAS	(860-864)						1
738-2	00287800	押ボタンスイッチAS	(842-846)						1
831	75022645	プルボックス							1
832	75023205	2Aヒューズ	F-4000						1
833	75023220	5Aヒューズ							1
837	80820829	トランス(※)	90VAP200S20	旧型受注不可、 現行型で対応の事					1
838	80820649	マグネットSW&サーマルSW	SW-O/GDC24V	9-13A					1
839-2	受注不可	オリジナルPLC	SK1N-24M7プログラム付	(~1312004) 839-3で互換性有	受注不可				1
839-3	75050121	オリジナルPLC	SK1N-24M-2プログラム付	(1312005~)					1
840	80821782	ケーブルコネクタ	SK-12M						1
842-2	11029940	押ボタンスイッチケーブルセット	SVCTF0.75SQX7芯-10m						1
843-1	80821719	ケーブルブッシング	C12	(~2104037)					1
843-2	75043920	ケーブルブッシング	COBA2	(2104038~)					1
844	75023260	押ボタンスイッチ	COB83ツイン接点	アクリル銘版・ケーブルブッシング付 COB63W受注不可、 現行型で対応の事					1
845	11029960	アクリル銘板上							1
846	11029980	アクリル銘板下							1
847-2	11036980	出力停止ケーブルBセット	AR22V5R-02R+ VCTF0.75SQX4芯-200mm						1
848-2	11036960	出力停止ケーブルAセット	VCTF0.75SQX4芯-800mm						1
849	11037060	リノイドケーブルFセット	VCTF0.75SQX2芯-1000mm	(Y5・P1)					1
850	11037080	リノイドケーブルGセット	VCTF0.75SQX2芯-1000mm	(Y6・P1)					1
851	11037040	リノイドケーブルEセット	VCTF0.75SQX2芯-1000mm	(Y4・P1)					1
852	11037020	リノイドケーブルDセット	VCTF0.75SQX2芯-1000mm	(Y3・P1)					1
853-2	11029761	リノイドケーブルBセット	9X10-250mm	ビニールチューブ(黒) (マーカチューブ)(Y1・P1)(Y2・P1) 圧着端子付					1
857-2	11037160	下降バルブケーブルセット	VCTF0.75SQX2芯-1000mm	(Y7・P1)					1
859	11036940	リミットスイッチケーブルAセット	V-16-1A5+ VCTF0.3SQX2芯-1150mm						1
860	11037000	リミットスイッチケーブルBセット	VCTF0.75SQX2芯-1000mm						1
861	80820706	リミットスイッチ	Z-15GQ-B						1
862	90750425	座金組込ナハ小ネジ	MSRP0425SE						2
863	90930104	六角ナット	HN04SE						2
864	90930704	平座金	PW04SE						2
865	75050160	端子台 レール付	BN15MW 30P						1
866	70015270	整流ブリッジ+コンデンサ付	S5VB60+4700μF	部品交換時半田付け必要					1
867	80666107	整流ダイオード	3A/200V	(マーカチューブ付)					1
868	11029820	機種認識コネクタセット	XG5M-2032N	(マーカチューブ付)					1
869	98279900	キャブコン	OA-QM4						3
870	11530920	ダイオード6セット	3A/200V(マーカチューブ付)	(Y6・P1)					1
871	11530900	ダイオード5セット	3A/200V(マーカチューブ付)	(Y5・P1)					1
872	11530880	ダイオード4セット	3A/200V(マーカチューブ付)	(Y4・P1)					1
873	11530860	ダイオード3セット	3A/200V(マーカチューブ付)	(Y3・P1)					1
874	11530940	ダイオード7セット	3A/200V(マーカチューブ付)	(Y7・P1)					1
875	11530840	ダイオード2セット	3A/200V(マーカチューブ付)	(Y2・P1)					1
876	11530820	ダイオード1セット	3A/200V(マーカチューブ付)	(Y1・P1)					1
	※	自在ブッシュ	KG-016 L=110		お問い合わせください				2
837	80820829	トランス(※)	旧型は配線数3、現行型は4		黒と赤それぞれの0Vの線を束ねて一本の配線として接続してください ボードへの取付ピッチが異なりますので 木ネジを使用して現合で取り付けてください				

油圧ユニット関係

《シマヅ製ポンプ対策品》

MUS40U,UL,40EU,30HU,HUL,30GU
(2011年12月までの生産分に対応)



MUS40U・UL・40EU・30HU・HUL・30GU

2011年12月までの生産分に使用していたシマヅ製コンビネーションポンプは供給中止になりました。
 対策品として、MUS40Uの場合ML33-1、MUS30HUの場合ML33-2で交換することで互換性があります。
 (下記の部品が全て含まれます)

※ML33-1とML33-2の違いはリリーフ設定圧の違いで、部品構成は共通です。

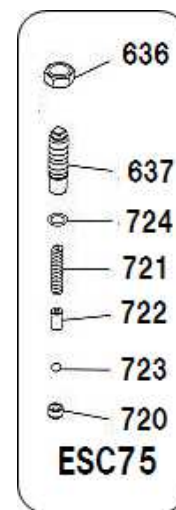
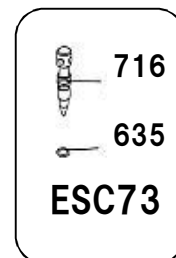
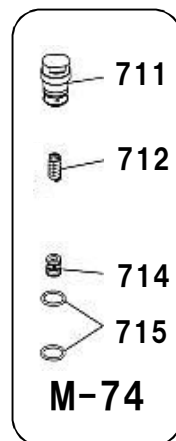
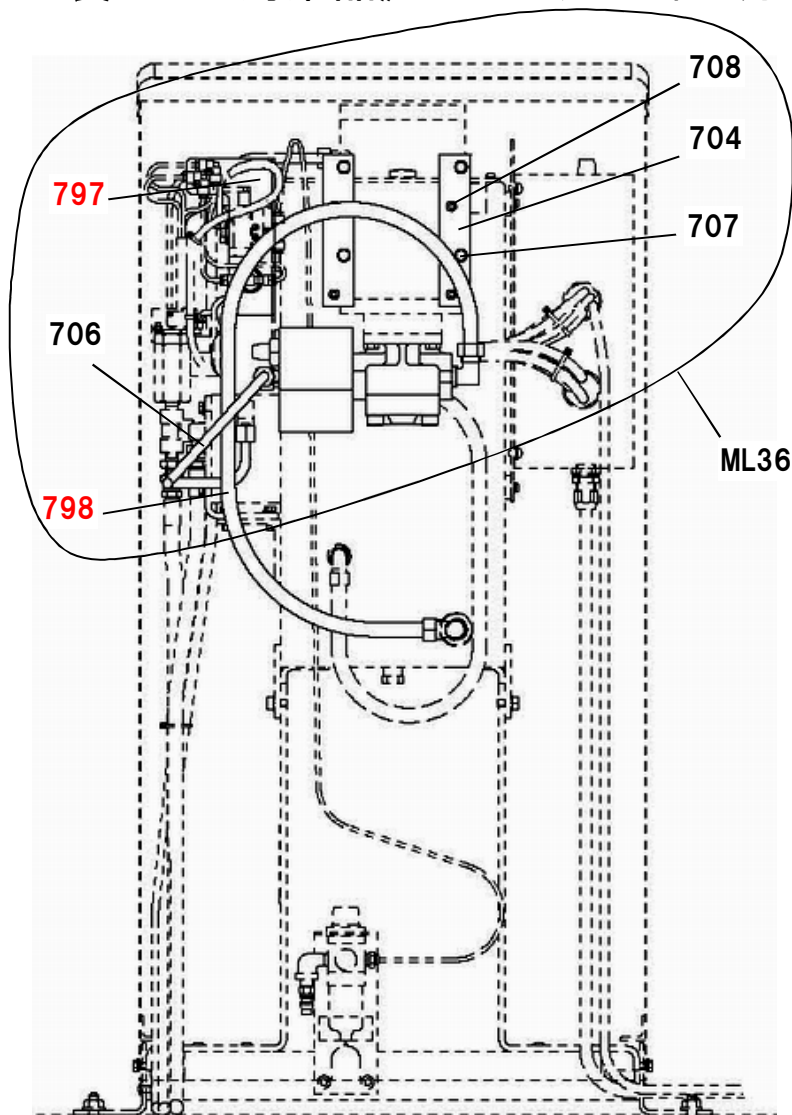
図番	部品コード	品名	規格	変更時期・備考	単価(税別)			製品使用数 (参考)	
								40	30
ML33-1	70818601	ポンプセット (MUS40U,UL,EU)	ZM-190	ML34,704~ 709,795,796				1	
ML33-2	70818611	ポンプセット (MUS30HU,HUL,GU)	ZM-190	ML34,704~ 709,795,796					1
ML34-1	70818621	ポンプAS (MUS40U,UL,EU)	ZM-190	ML35,702,703,795				1	
ML34-2	70818631	ポンプAS (MUS30HU,HUL,GU)	ZM-190	ML35,702,703,795					1
ML35-1	70818801	サブプレートAS (MUS40U,UL,EU)	ZM-190	P.70の図参照				1	
ML35-2	70818841	サブプレートAS (MUS30HU,HUL,GU)	ZM-190	P.70の図参照					1
702	80817335	エルボユニオン	ML-2154S						1
703	90790817	座金付六角ボルト	HBPS0820SE						4
704	76818001	モーター取付板	ZM-190						2
707	90790610	座金付六角ボルト	HBPS0610SE						4
708	90790815	座金付六角ボルト	HBPS0815SE						4
709	80817334	エルボユニオン	ML-2123						1
M-74	00289460	フローコントロールAS		711~715					1
711	受注不可	フローコントロールハウジング		M-74で交換の事					1
712	受注不可	フローコントロールスプリング		M-74で交換の事					1
714	受注不可	フローコントロールスプール		M-74で交換の事					1
715	80800516	Oリング	P16-1B						2
ESC73	00434620	ローリングAS		716,717					1
716	受注不可	ローリングバルブ		ESC73で交換の事					1
635	80800506	Oリング	P8-1B						1
ESC75	00434660	リリーフバルブSAS		718~724					1
636	90931140	小型ナット	HN16(3)SE小型						1
637	受注不可	リリーフスクュー		ESC75で交換の事					1
720	受注不可	リリーフスプール		ESC75で交換の事					1
721	受注不可	リリーフスプリング		ESC75で交換の事					1
722	受注不可	リリーフスプールハウジング		ESC75で交換の事					1
723	受注不可	鋼球		ESC75で交換の事					1
724	80800012	Oリング							1
725	11363420	サブプレート							1
NSC17	00162160	チェックバルブAS		726~729					1
726	受注不可	チェック弁ケース		NSC17で交換の事					1
727	受注不可	チェックバルブ		NSC17で交換の事					1
728	受注不可	チェックバネ		NSC17で交換の事					1
729	80800518	Oリング	P20-1B						2
638	80850011	六角穴付プラグ	HSP1/8シールテープ付						5
639	80818568	電磁チェックバルブ	オイルシステム	『下降バルブ』					1
640	90920665	六角穴付ボルト	HSB0665						4
694	80813910	90° エルボ	HS-E1-10×1/4						1
695	80817336	エルボユニオン	ML-2122						1
696	80813102	オスメスエルボ	HS-BC-1/4						1
697	80814501	ニップル	HS-NA-1/4						1
698	80815502	ソケット	HS-OA-1/4						1
730	76818021	下降バルブコード	ZM-190						1
795	80818021	キャポンプ	GPEON2-L1-A40L						1
796	70818401	配管AAS	ZM-190						1

油圧ユニット関係

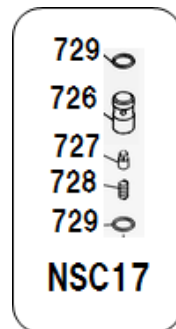
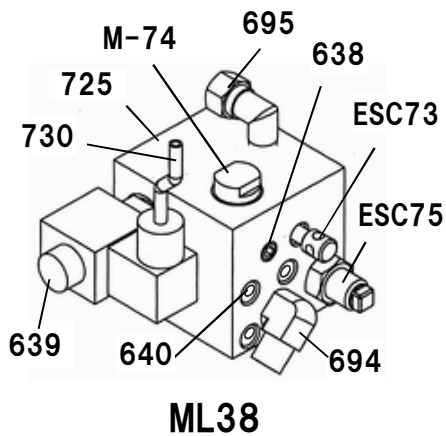
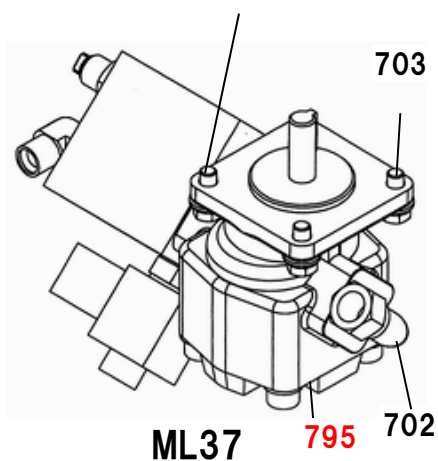
《シマツ製ポンプ対策品》

MUS40S,SL

(2011年12月までの生産分に対応)



NSC17
(ギヤポンプとサブプレートの間)



MUS40S・SL

2011年12月までの生産分に使用していたシマツ製コンビネーションポンプは供給中止になりました。
 対策品として、MUS40Sの場合ML36で交換することで互換性があります。
 (下記の部品が全て含まれます)

図番	部品コード	品名	規格	変更時期・備考	単価(税別)				製品使用数 (参考)
ML36	70818681	ポンプセット (MUS40S,SL)	ZM-192	ML37,704~ 708,795,797,798					1
ML37	70818691	ポンプAS (MUS40S,SL)	ZM-192	ML38,702,703,795					1
ML38	70818821	サブプレートAS (MUS40S,SL)	ZM-192	P.72の図参照					1

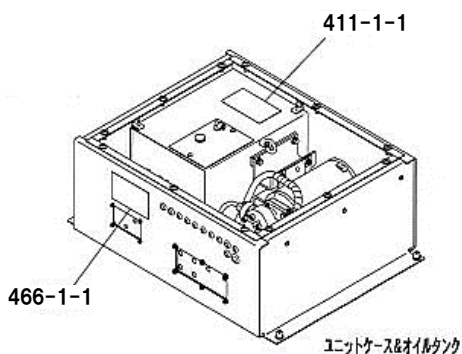
702	80817334	エルボユニオン	ML-2123						1
703	90790817	座金付6角ボルト	HBPS0820SE						4
704	76818031	モーター取付板	ZM-192						2

706	70818421	ユニット配管AS	ZM-192						1
707	90790610	座金付6角ボルト	HBPS0610SE	モーター取付用					4
708	90790815	座金付6角ボルト	HBPS0815SE	オイルタンク取付用					4

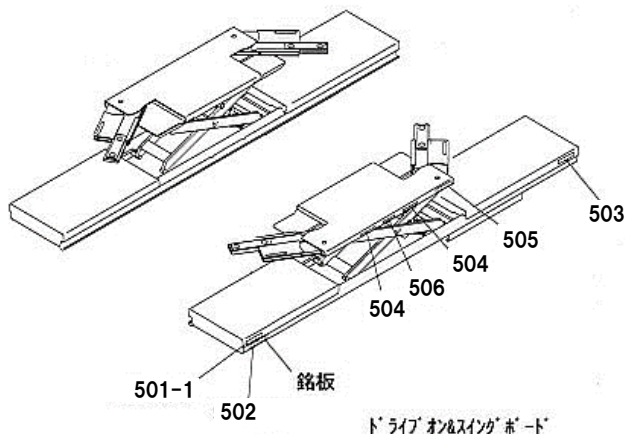
M-74	00289460	フローコントロールAS		711~715					1
711	受注不可	フローコントロールハウジング		M-74で交換の事		受注不可			1
712	受注不可	フローコントロールスプリング		M-74で交換の事		受注不可			1
714	11501120	フローコントロールスプール							1
715	80800516	Oリング	P16-1B						2
ESC73	00434620	ローリングAS		716,717					1
716	受注不可	ローリングバルブ		ESC73で交換の事		受注不可			1
635	80800506	Oリング	P8-1B						1
ESC75	00434660	リリーフバルブSAS		718~724					1
636	90931140	小型ナット	HN16(3)SE小型						1
637	受注不可	リリーフスクリー		ESC75で交換の事		受注不可			1
720	受注不可	リリーフスプール		ESC75で交換の事		受注不可			1
721	受注不可	リリーフスプリング		ESC75で交換の事		受注不可			1
722	受注不可	リリーフスプールハウジング		ESC75で交換の事		受注不可			1
723	受注不可	鋼球		ESC75で交換の事		受注不可			1
724	80800012	Oリング							1
725	11363420	サブプレート							1
NSC17	00162160	チェックバルブAS		726~729					1
726	受注不可	チェック弁ケース		NSC17で交換の事		受注不可			1
727	受注不可	チェックバルブ		NSC17で交換の事		受注不可			1
728	受注不可	チェックパネ		NSC17で交換の事		受注不可			1
729	80800518	Oリング	P20-1B						2
638	80850011	6角穴付プラグ	HSP1/8シールテープ付						5
639	80818568	電磁チェックバルブ	オイルシステム	『下降バルブ』					1
640	90920665	6角穴付ボルト	HSB0665						4
694	80813910	90° エルボ	HS-E1-10×1/4						1
695	80817336	エルボユニオン	ML-2122						1
730	76818061	下降バルブコード	ZM-192						1
795	80818021	キヤホンブ	GPEON2-L1-A40L						1
797	70818411	エアブラケットシールAS	ZM-192						1
798	01497460	給油管AS							1

MUS40U・UL

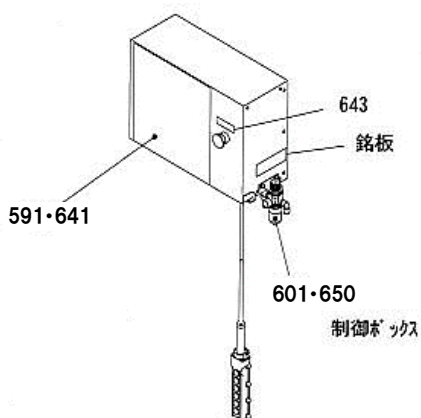
コーションシール一覧 2011年12月まで



ユニットケース&オイルタンク



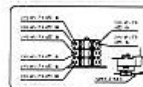
ドライブオン&スイングボード



制御ボックス

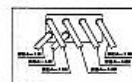
図番 411-1-1

11033510 エアハイカンシール
(85mmX145mm)



図番 466-1-1

11034240 ユニットハイカンシール
(80mmX130mm)



図番 501-1

51319140 ノリヨクヒョウシールA(4000kg)
(28mmX205mm) (2枚)

Cap.4,000 kgs.(8,800 lbs.)

図番 502

51112460 コーションシールB
(19mmX220mm) (2枚)



図番 503

52611403 ビシャモンシール
(56mmX226mm) (2枚)



図番 504

51309540 ジュウシンシールB
(19mmX200mm) (4枚)



図番 505

51325300 ノリヨクヒョウシール(3000kg)
(28mmX205mm) (2枚)

Cap.3,000 kgs.(6,600 lbs.)

図番 506

11787740 ジュウシンシールB
(19mmX160mm) (2枚)

車の重心をこの範囲内にセットして下さい。

銘板

(36mmX105mm) (2枚)



図番 591-641

11034401 コーションシールA
(236mmX216mm)



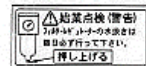
図番 643

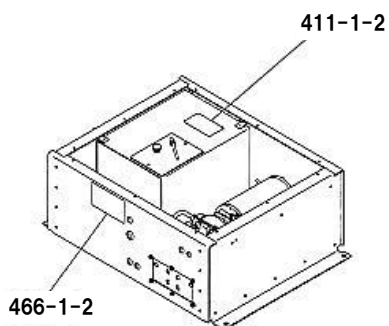
80821895 メイハン
(10mmX40mm)

出力停止

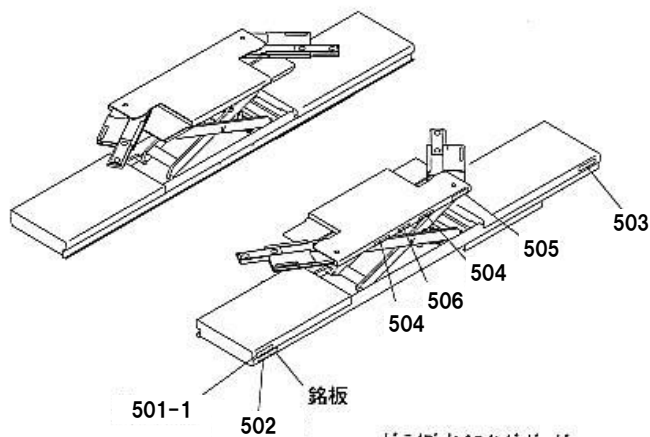
図番 601-650

50627281 コーションシールE
(25mmX55mm)

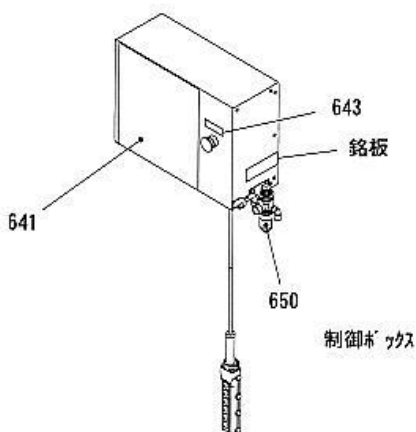




ユニットケース&オイルタンク

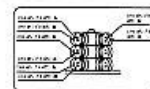


ドライブオン&スイングボード



制御ボックス

図番 411-1-2
11033511 エアハイカンシール
(85mmX145mm)



図番 466-1-2
11034241 ユニットハイカンシール
(80mmX130mm)



図番 501-1
51319140 ノリヨクヒョウジシールA(4000kg)
(28mmX205mm) (2枚) **Cap.4,000 kgs.(8,800 lbs.)**

Cap.4,000 kgs.(8,800 lbs.)

図番 502
51112460 コーションシールB
(32mmX110mm) (2枚)



図番 503
52611403 ビシャモンシール
(56mmX226mm) (2枚)



図番 504
51309540 ジュウシシールB
(19mmX200mm) (4枚)



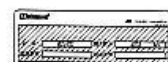
図番 505
51325300 ノリヨクヒョウジシール(3000kg)
(28mmX205mm) (2枚) **Cap.3,000 kgs.(6,600 lbs.)**

Cap.3,000 kgs.(6,600 lbs.)

図番 506
11787740 ジュウシシールB
(19mmX160mm) (2枚)

車の重心をこの範囲内にセットして下さい。

銘板
(36mmX105mm) (2枚)



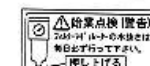
図番 641
11034401 コーションシールA
(236mmX216mm)



図番 643
80821895 メイバン
(10mmX40mm)

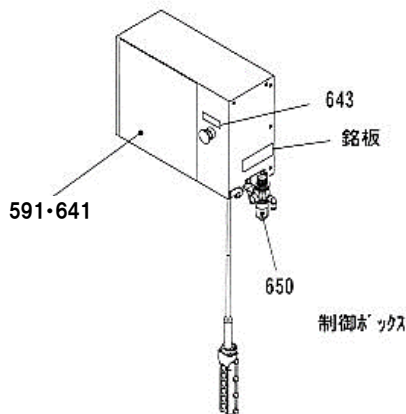
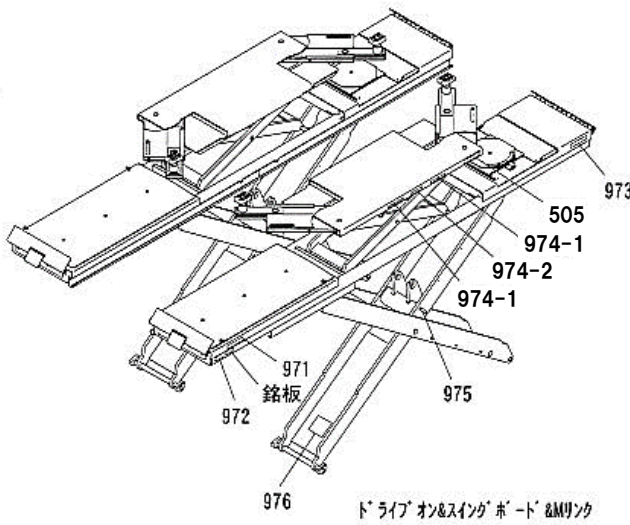
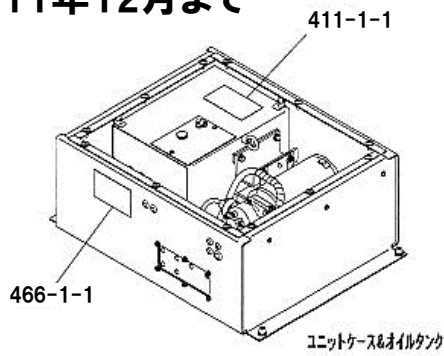
出力停止

図番 650
50627281 コーションシールE
(25mmX55mm)



コーションシール一覧 2011年12月まで

MUS30HU・HUL



図番 411-1-1
11033510 エアハイガンシール
(85mmX145mm)

図番 466-1-1
11034240 ユニットハイガンシール
(80mmX130mm)

図番 974-1
51309540 ジュウシシールB
(19mmX200mm) (4枚)

図番 974-2
11787740 ジュウシシールB
(19mmX160mm) (2枚)

床の重心をこの範囲内にセットして下さい。

図番 505・971
51325300 ノウジョウジシール(3000kg)
(28mmX205mm) (4枚)

Cap.3,000 kgs.(6,600 lbs.)

図番 972
51112480 コーションシールB
(32mmX110mm) (2枚)

注意
このシールは
必ず貼ってください。

図番 973
52611403 ビシモンシール
(56mmX226mm) (2枚)

図番 975
11035311 アライメントシール
(20mmX100mm) (4枚)

アライメント停止位置

図番 976
51325481 セイノウジョウシール
(160mmX185mm)

銘板
(35mmX105mm) (2枚)

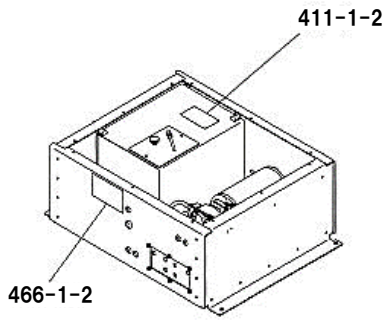
図番 591・641
11034401 コーションシールA
(236mmX216mm)

図番 643
80821895 メイバン
(10mmX40mm)

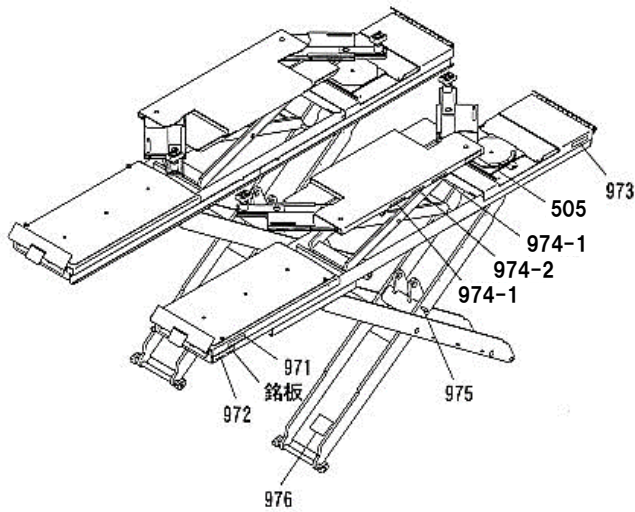
出力停止

図番 650
50627281 コーションシールE
(25mmX55mm)

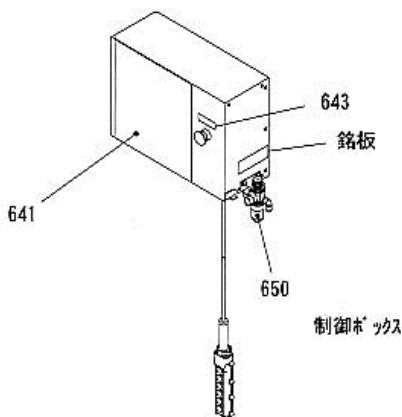
出賃名称(密閉)
50627281のみのみは
毎日必ず行って下さい。
押し上げる



ユニットケース&オイルタンク



ドライブオン&スイングボード&リンク



制御ボックス

図番 411-1-2
11033511 エアハイカシール
(85mmX145mm)

図番 466-1-2
11034241 ユニットハイカシール
(80mmX130mm)

図番 974-1
51309540 ジュウシシールB
(19mmX200mm) (4枚)

図番 974-2
11787740 ジュウシシールB
(19mmX160mm) (2枚)

車の重心をこの範囲内にセットして下さい。

図番 505・971
51325300 ノアワウヒョウジシール(3000kg)
(28mmX205mm) (2枚)

Cap.3,000 kgs.(6,600 lbs.)

図番 972
51112460 コーションシールB
(32mmX110mm) (2枚)

図番 973
52611403 ビンヤモンシール
(56mmX226mm) (2枚)

図番 975
11035311 アライメントシール
(20mmX100mm) (4枚)

アライメント停止位置

図番 976
51325481 セイノウヒョウジシール
(160mmX185mm)

銘板
(36mmX105mm) (2枚)

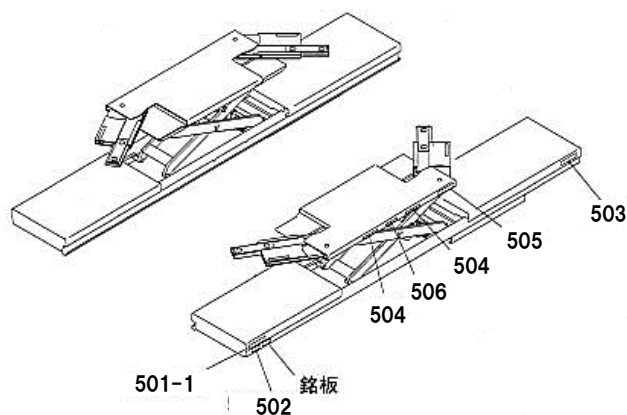
図番 641
11034401 コーションシールA
(236mmX216mm)

図番 643
80821895 メイバン
(10mmX40mm)

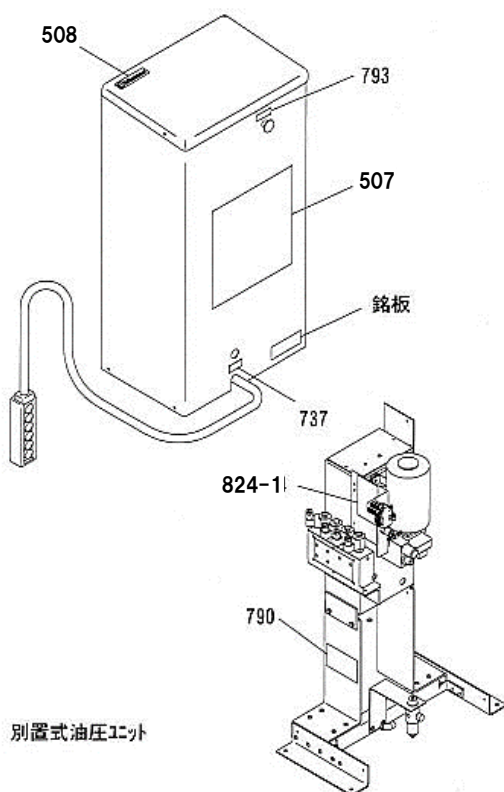
出力停止

図番 650
50627281 コーションシールE
(25mmX55mm)

MUS40S・SL
2011年12月まで



ドライブ&スイングボード



別置式油圧ユニット

コーションシール一覧

図番 501-1
51319140 ナリヨヒョウジシールA(4000kg)
(28mmX205mm) (2枚) **Cap.4,000 kgs.(8,800 lbs.)**

図番 502
51112460 コーションシールB
(19mmX220mm) (2枚)

図番 503
52611403 ビシャモンシール
(56mmX226mm) (2枚)

図番 504
51309540 シュウシンシールB
(19mmX200mm) (4枚)

図番 505
51325500 ナリヨヒョウジシール(3000kg)
(28mmX205mm) (2枚) **Cap.3,000 kgs.(6,600 lbs.)**

図番 506
11787740 シュウシンシールB
(19mmX160mm) (2枚)

車の重心をこの範囲内にセットして下さい。

銘板
(36mmX105mm) (2枚)

図番 737
50627281 コーションシールE
(25mmX55mm)

図番 790
11036740 ユニットハイカンシール
(80mmX130mm)

図番 793
80821895 メイハン
(10mmX40mm)

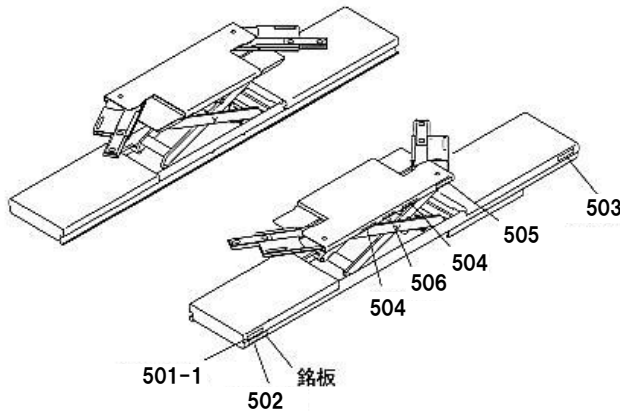
出力停止

図番 824-1
11033510 エアハイカンシール
(85mmX145mm)

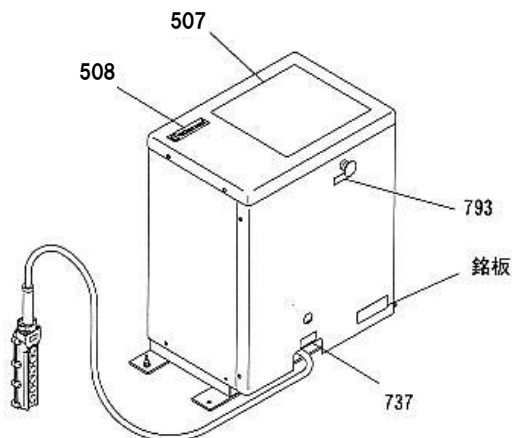
図番 507
11034401 コーションシールA
(236mmX216mm)

図番 508
52606403 ビシャモンシール
(30mmX120mm) (2枚)

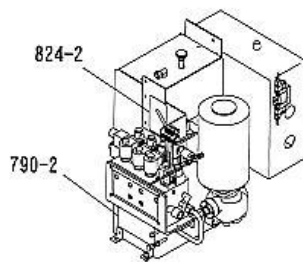
MUS40S・SL



ドライブオン&スイングポート




別置式油圧ユニット



コーションシール一覧 2012年1月より

図番 501-1
51319140 ノウリョクヒョウシールA(4000kg)
(28mmX205mm) (2枚) **Cap.4,000 kgs.(8,800 lbs.)**

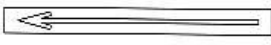
図番 502
51112460 コーションシールB
(32mmX110mm) (2枚)



図番 503
52611403 ビンヤモンシール
(56mmX226mm) (2枚)



図番 504
51309540 ジュウシシールE
(19mmX200mm) (4枚)



図番 505
51320300 ノウリョクヒョウシール(3000kg)
(28mmX205mm) (2枚) **Cap.3,000 kgs.(6,600 lbs.)**

図番 506
11787740 ジュウシシールB
(19mmX160mm) (2枚)

車の重心をこの範囲内にセットして下さい。

銘板
(36mmX105mm) (2枚)



図番 737
50627281 コーションシールE
(25mmX55mm)



図番 790-2
11036741 ユニットハイカンシール
(80mmX130mm)



図番 793
80821895 メイハン
(10mmX40mm)

出力停止

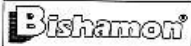
図番 824-2
11033511 エアハイカンシール
(85mmX145mm)



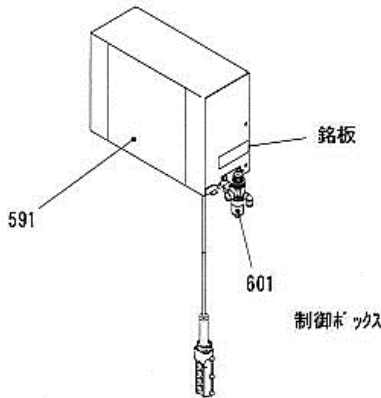
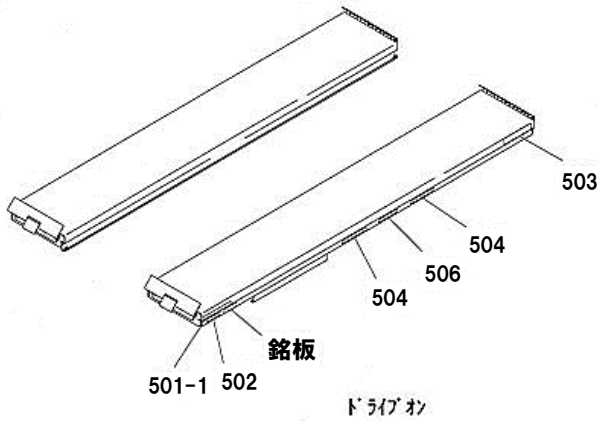
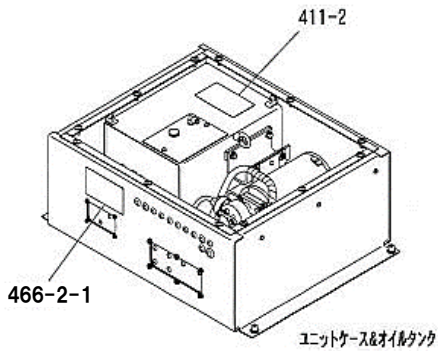
図番 507
11034401 コーションシールA
(236mmX216mm)



図番 508
52606403 ビンヤモンシール
(30mmX120mm) (2枚)

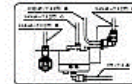


MUS40EU
2011年12月まで



コーションシール一覧

図番 411-2
11035180 エアハイカンシール
(85mmX125mm)



図番 466-2-1
11035190 ユニットハイカンシール
(60mmX100mm)

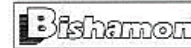


図番 501-1
51319140 ノウリョクヒョウジシールA(4000kg)
(28mmX205mm) (2枚) **Cap.4,000 kgs.(8,800 lbs.)**

図番 502
51112460 コーションシールB
(19mmX220mm) (2枚)



図番 503
52611403 ビシヤモンシール
(56mmX226mm) (2枚)



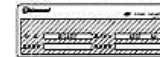
図番 504
51309540 ジュウシシールB
(19mmX200mm) (4枚)



図番 506
11787740 ジュウシシールB
(19mmX160mm) (2枚)

車の重心をこの範囲内にセットして下さい。

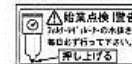
銘板
(35mmX105mm) (2枚)



図番 591
11034401 コーションシールA
(236mmX216mm)

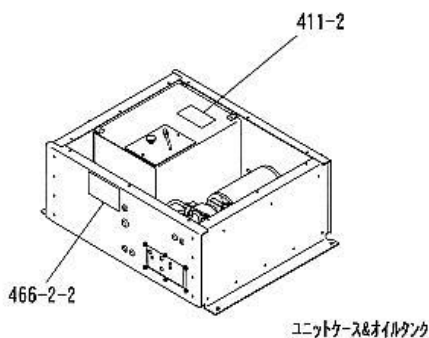


図番 601
50627281 コーションシールE
(25mmX55mm)



MUS40EU

コーションシール一覧 2012年1月より



図番 411-2
11035180 エアハイカンシール
(85mmX125mm)

図番 466-2-2
11035191 ユニットハイカンシール
(60mmX100mm)

図番 501-1
51319140 ノリヨクヒョウシールA(4000kg)
(28mmX205mm) (2枚) **Cap.4,000 kgs.(8,800 lbs.)**

図番 502
51112460 コーションシールB
(32mmX110mm) (2枚)

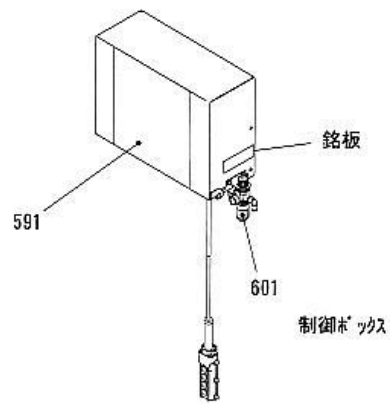
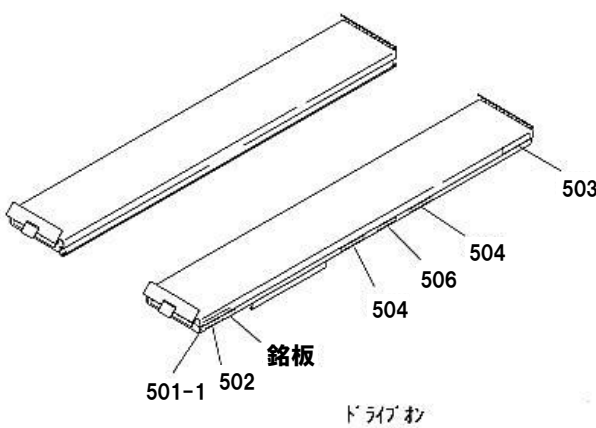
図番 503
52611403 ビンヤモンシール
(56mmX226mm) (2枚)

図番 504
51309540 ジュウシシールB
(19mmX200mm) (4枚)

図番 506
11787740 ジュウシシールB
(19mmX160mm) (2枚)

車の重心をこの範囲内にセットして下さい。

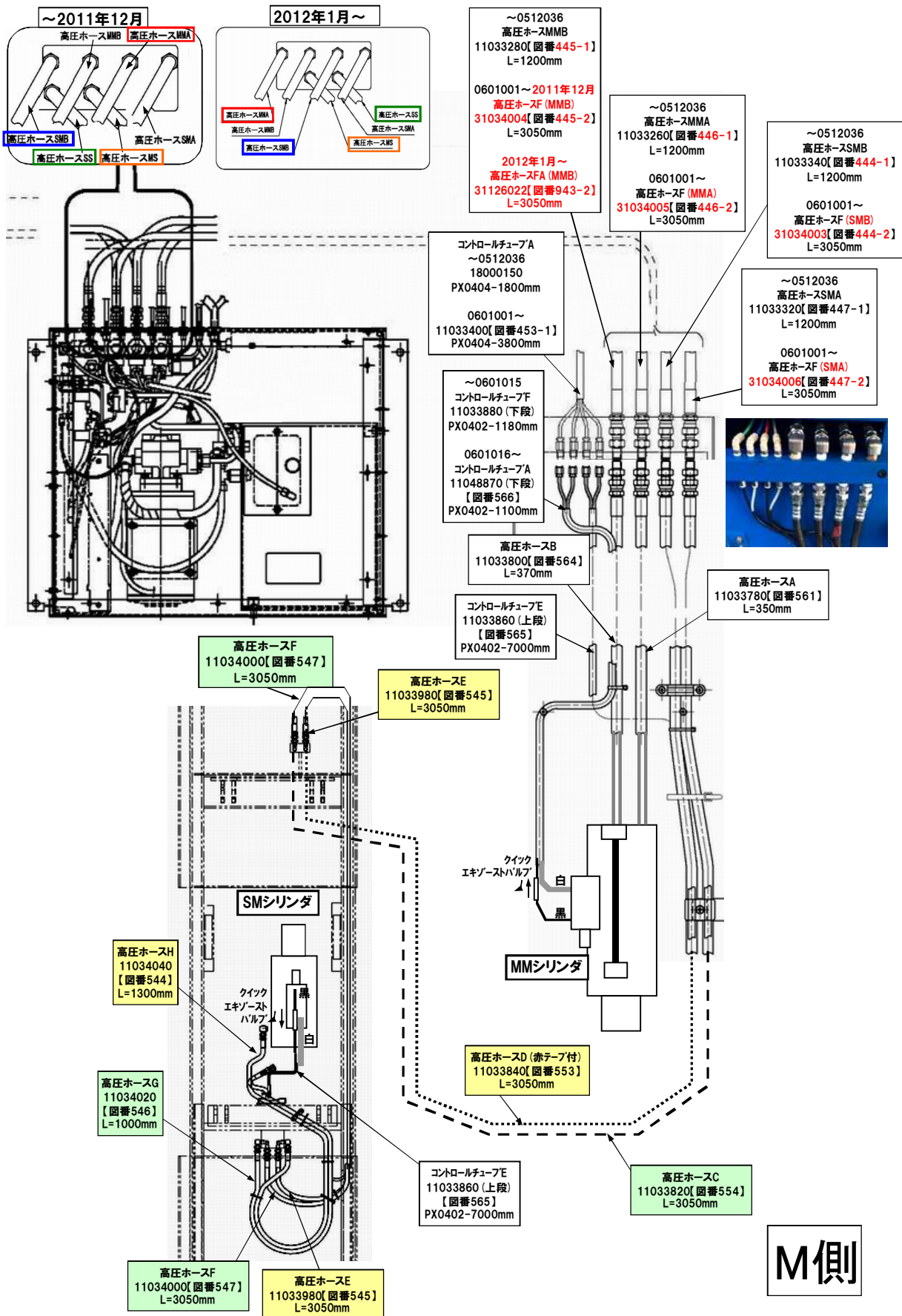
銘板
(36mmX105mm) (2枚)



図番 591
11034401 コーションシールA
(236mmX216mm)

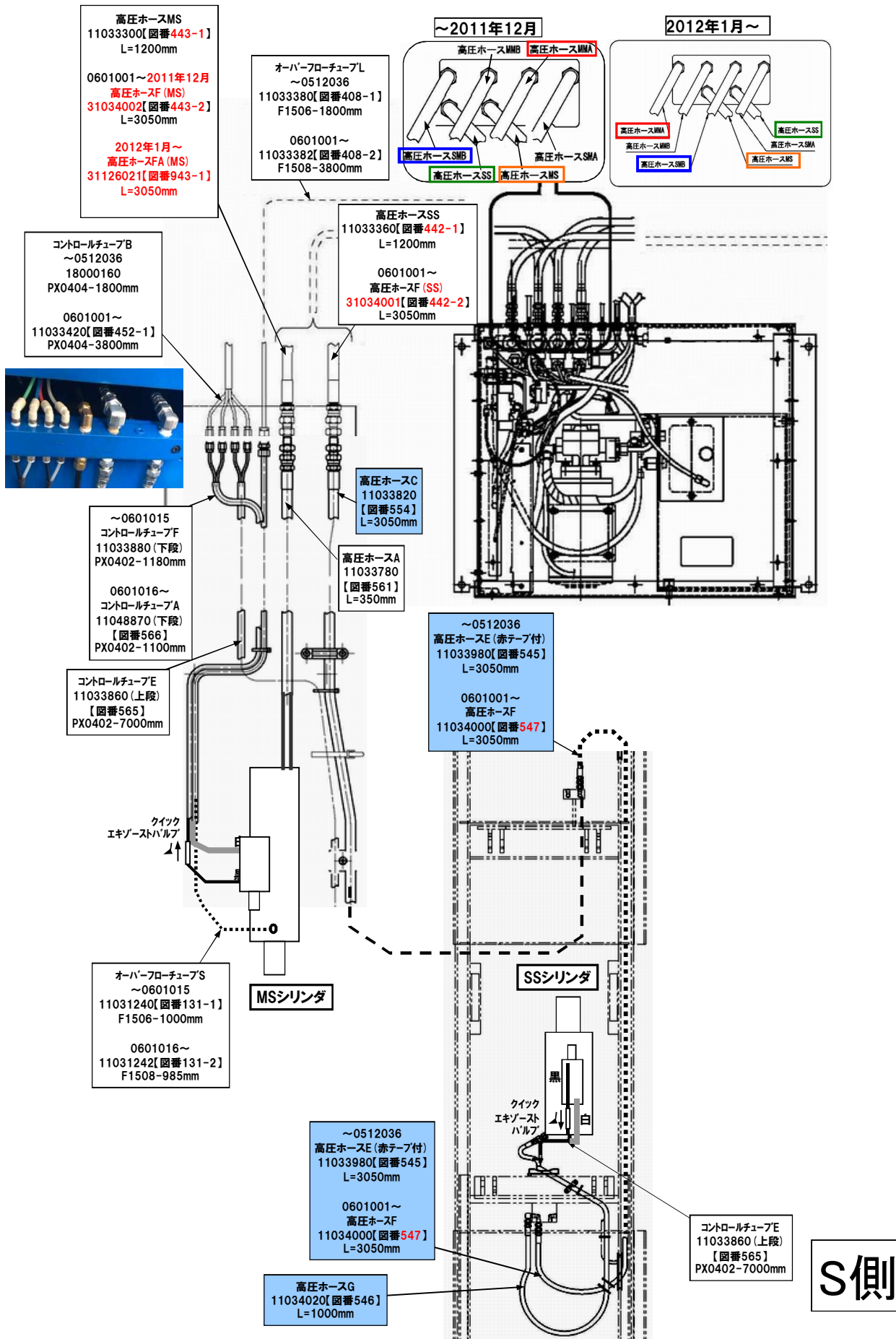
図番 601
50627281 コーションシールE
(25mmX55mm)

高圧ホース・配管類取り回し詳細図【M側】



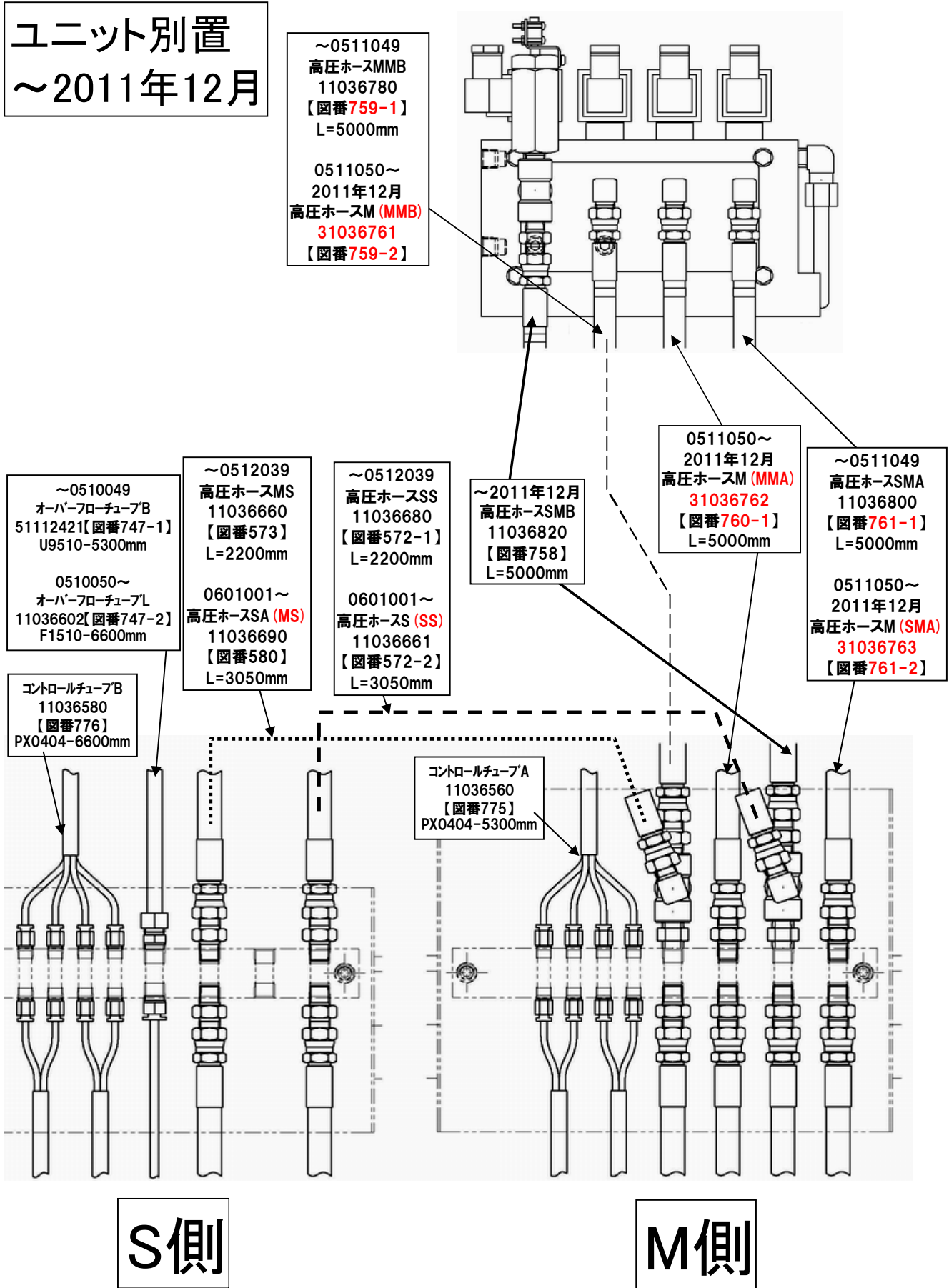
M側

高圧ホース・配管類取り回し詳細図【S側】

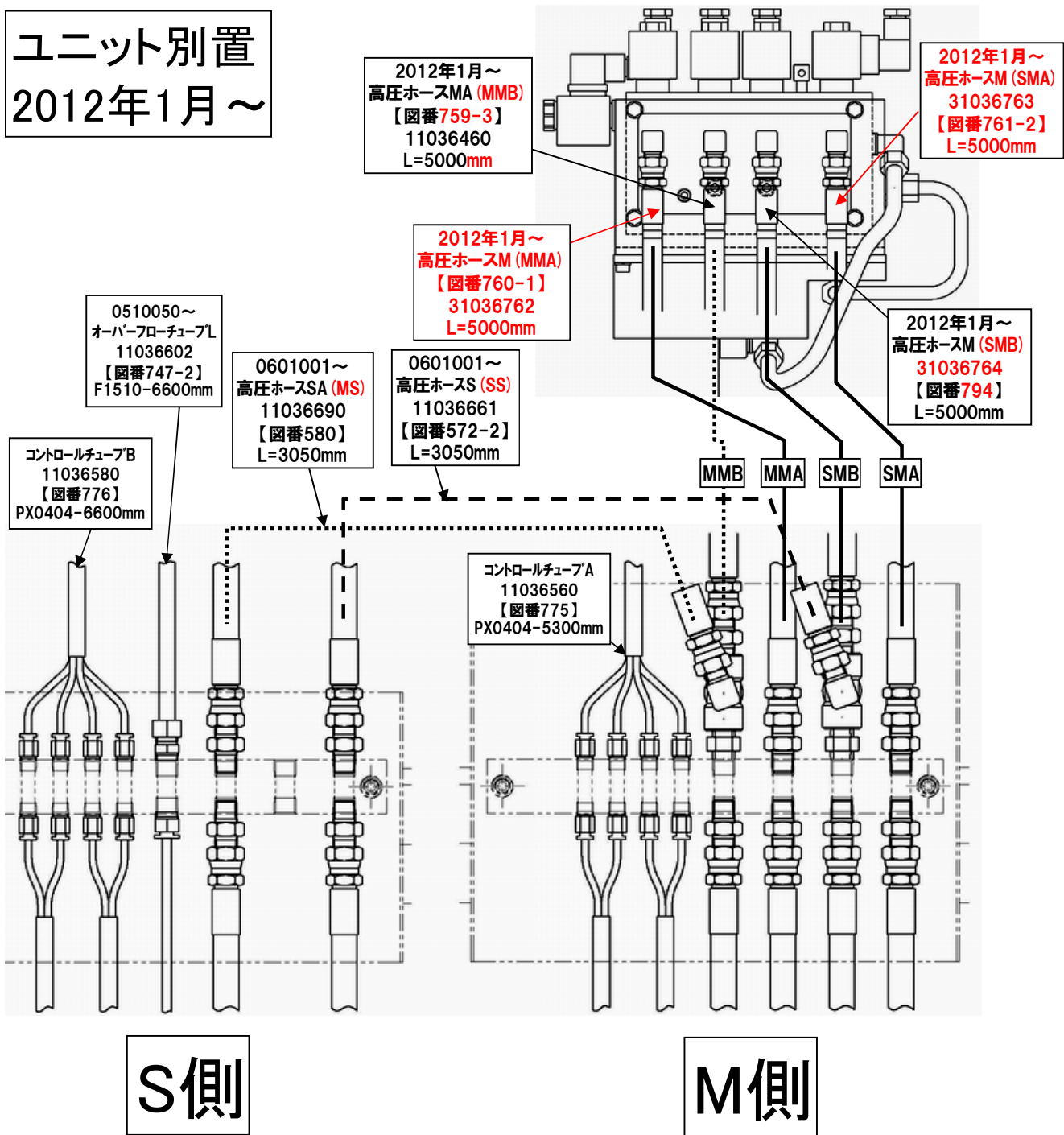


高圧ホース・配管類取り回し詳細図

ユニット別置
~2011年12月



高圧ホース・配管類取り回し詳細図



部品価格表使用上のご注意

- この部品表は、仕様変更のため予告なく内容を変更することがあります。そのため、記載された内容と実物の形状が異なる場合がありますのでご注意ください。
- 部品ご注文の際は、品番と品名を必ず明記して下さい。品番のご指定のないとき、または機体番号及び製造年月のご連絡がない場合は、万一ご注文品と異なる部品を納入した場合でも当社は責任を負いませんのでご了承下さい。
- アッセンブリーの構成部は、M-10等の専用アッセンブリーコードでご注文下さい。
- 品名にある〇〇〇〇ペアとは2個以上の単体部品を溶接し、1個の部品にしたものを言います。
- 当製品の補充部品は生産中止後、20年まで供給させていただきますが、補充部品供給可能期間内にあっても供給できない部品(例えば部品コード欄に受注不可とあるもの)もありますのでご了承願います。
- 補充部品の保証期間は弊社出荷(納品)後、3ヶ月間とさせて頂きますのでご了承願います。
- 品名欄に、【色確認】の記述がある部品につきましては、ご注文の際に塗装色を明記して下さい。



<http://bishamon.co.jp>

E-mail support@bishamon.co.jp

〒444-1394 本社 愛知県高浜市本郷町4丁目3-21 TEL:0566-53-1126 FAX:0566-53-1844
〒146-0083 東京 東京都大田区千鳥2丁目2-12 TEL:03-3759-9722 FAX:03-3759-9723
〒537-0002 大阪 大阪府大阪市東成区深江南2丁目3-22 TEL:06-6747-7617 FAX:06-6747-7618