

FL30・40シリーズ

部品表

2004年11月 発売開始	2005年12月 生産中止	2006年1月 モデルチェンジ	2008年9月 生産中止	2017年8月 機種統合廃合
FL40U	FL40U			
FL40EU	FL40EU			
FL40WUF	FL40WUF			
FL30HU	FL30HU			
FL30WHUF	FL30WHUF			
FL40		FL40	FL40	
FL40S		FL40S	FL40S	
FL40L		FL40L	FL40L	
FL40SL		FL40SL	FL40SL	
FL40UF		FL40UF	標準	
FL30HUF		FL30HUF	アライメント	
		2006年1月発売開始		
		FL30HUFJ	アライメント・JB対応	
		FL30HUFL	アライメント・500延長	
		FL30HUFLJ	アライメント・JB対応・500延長	
		FL40UFL	500延長	
		FL40UFJ	JB対応	
		FL40UFLJ	500延長・JB対応	
		FL40UFC	900延長	
		FL40UFCJ	900延長・JB対応	
		FL30HUFJ※		生産中止
		FL30HUFJ※		生産中止
		FL30HUFM※		FL30FN※
		FL30HUFMJ※		FL30FNJ※
		FL30HUFJ※		FL30FD※
		FL30HUFJ※		FL30FDJ※

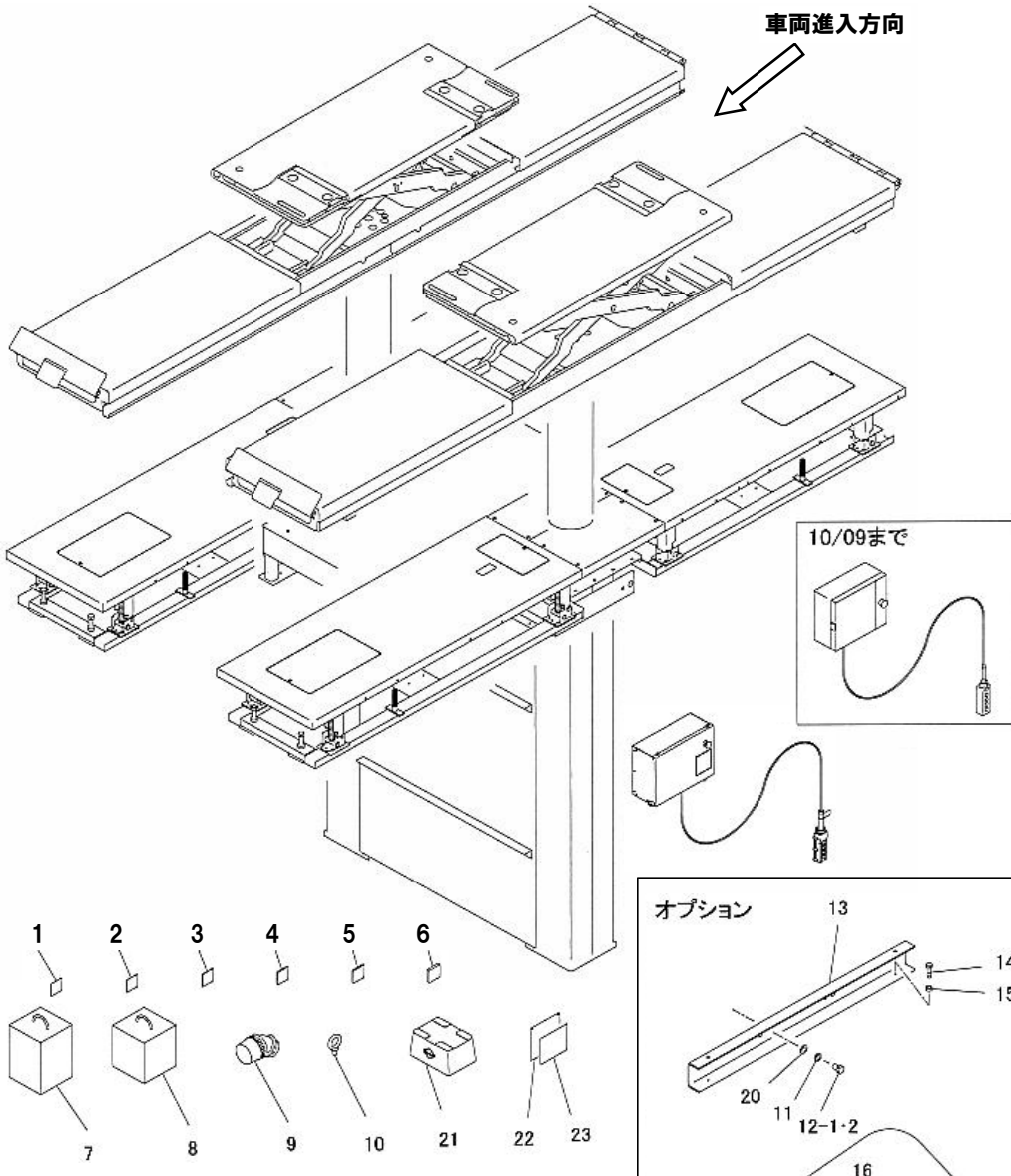
太字: 現行生産機種

※専用部品表を参照下さい

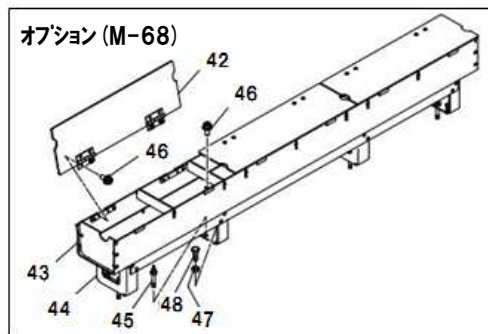
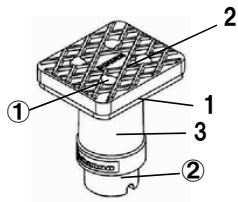
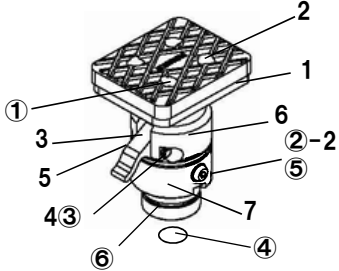
改訂版発行年月	2015年10月
改訂版発行年月	2016年10月
改訂版発行年月	2018年6月
改訂版発行年月	2018年9月
改訂版発行年月	2019年11月
改訂版発行年月	2019年12月
改訂版発行年月	2020年3月
改訂版発行年月	2020年12月
改訂版発行年月	2021年4月
改訂版発行年月	2021年6月
改訂版発行年月	2021年11月
改訂版発行年月	2022年11月
改訂版発行年月	2023年5月
改訂版発行年月	2023年11月
改訂版発行年月	2024年5月
改訂版発行年月	2024年7月
改訂版発行年月	2024年10月
改訂版発行年月	2024年11月

目 次

外観	4～5
本体	6～7
R・ラム本体	8～9
連結ビーム	10～11
ツメ解除	12～13
配管	14～15
ケーブルベア	16～17
ドライブオン(アライメント無)	18～21
ドライブオン(アライメント有)	22～25
R・リンク	26～27
Sシリンダー	28～29
スイングボード・受台	30～31
内蔵式油圧ユニット(～2011/12)	32～35
内蔵式油圧ユニット(2012/01～)	36～39
別置式油圧ユニット	40～43
マニホールド	44～45
エアパーツ	46～47
圧力スイッチ	48～49
ユニットピット	50～51
ピットカバー(～2012/12)	52～57
ピットカバー(2013/01～)	58～61
制御ボックス(～2010/9)	62～63
制御ボックス(2010/10～)	64～67
コーションシール一覧	68～69
マグネットスイッチ(松下製 BMFT61042N)代替品取付手順	70



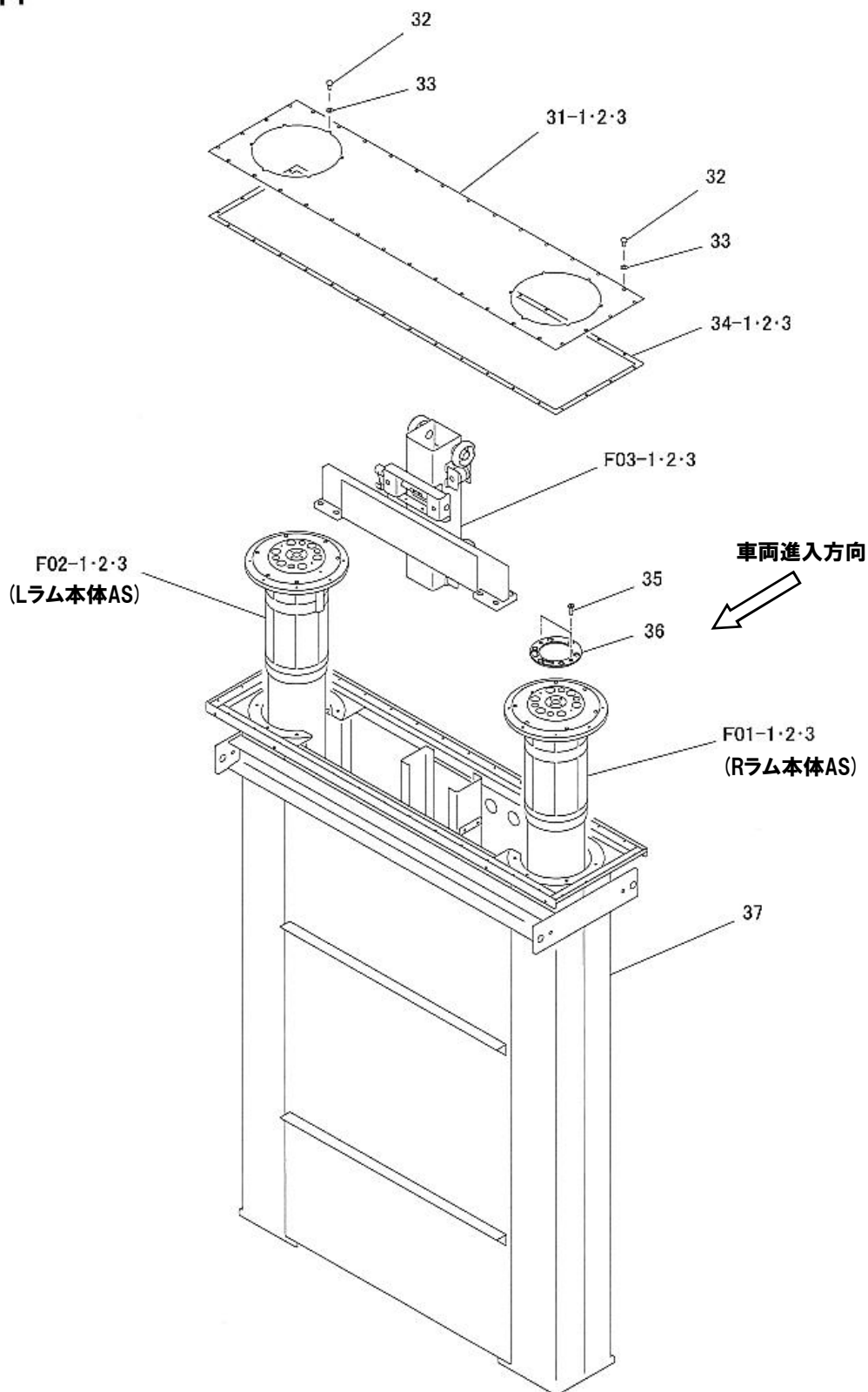
図番39 イージーアタッチメントLB AS 図番41 ライトフレームアタッチメントLB AS



図番	部品コード	品名	規格	変更時期・備考	単価(税別)				製品使用数 (参考)
F80	00287840	AT収納BOXAS	(16~19)	オプション					2
M-68	00287670	収納BOXAS	(42~48)	オプション【色確認】					2
1	10163711	矢板0.8	t0.8x50x50	“シム板”					40
2	10163721	矢板1.6	t1.6x50x50	“シム板”					40
3	10163731	矢板3.0	t3x50x50	“シム板”					40
4	10163741	矢板4.5	t4.5x50x50	“シム板”					40
5	10163751	矢板6.0	t6x50x50	“シム板”					8
6	10163761	矢板9.0	t9x50x50	“シム板”					8
7	50564851	ビシモンオイル	13L						1
8	50564841	ビシモンオイル	8L						1
9	80502000	マシンレキコネクタ	MFPK-54HLK	0601001~					2
10	90851012	アイボルト	IB12	0601001~					4
21	11524960	サイトシールブロック100X140		1204001~					4
22	11046460	シールベース							1
23	51325481	性能表示シール							1
11	90930516	ハネ座金	SW16SE						4
12-1	90901625	6角ホルト	HB1625	~09/09					4
12-2	90901620	6角ホルト	HB1620	0910001~					4
13	70001420	ハンガ-部材セット	(11~15・20)						2
14	90901245	6角ホルト	HB1245						4
15	90930012	6角ナット	HN12						4
16	90890810	座金付6角ホルト	HBS0810SE	0601001~					12
17-1	00111562	収納BOXカバーヘア	【色確認】	0601001~12/02					3
17-2	00287680	収納BOXカバーヘア	【色確認】	12/03~					3
18	11521400	BOXカバーゴ-ム		0601001~					9
19	00287860	AT収納BOXヘア	【色確認】	0601001~					1
20	90930716	平座金	PW16SE	0703002~					4
39	04541560	イー-アタッチメントLBAS							4
39-1	受注不可	調整ツックNLBヘア		39で交換の事				受注不可	4
39-2	50564212	当ゴ-ム(40X45)							4
39-3	10176320	調整爪							4
39-4	10176340	調整爪軸							4
39-5	10176360	調整爪ハネ							4
39-6	受注不可	調整ナットNA		39で交換の事				受注不可	4
39-7	受注不可	調整ナットNLB		39で交換の事				受注不可	4
39-①	90940810	ナベ小ネジ	MSR0810SE						16
39-②-1	受注不可	座金付6角ホルト	HBS0815SE	(~22/01) 39-②-2と39-⑤を 併せて交換の事				受注不可	8
39-②-2	91040811	6角穴付丸ホルト	HSR0810	(22/02~)					8
39-③	80847506	E型止メ輪	E5SE						8
39-④	80845230	丸S型止メ輪	ISTW-30						4
39-⑤	91100508	皿ハネ座金	CDW2H08	(22/02~)					8
39-⑥	80800125	リング	G45						4
41	受注不可	ライトフレームアタッチメントLBAS						受注不可	4
41-1	受注不可	ライト調整受台LBヘア		41で交換の事				受注不可	4
41-2	50564212	当ゴ-ム(40X45)							4
41-3	受注不可	ライト調整ナットAS		41で交換の事				受注不可	4
41-①	90940808	ナベ小ネジ	MSR0808SE						16
41-②	90980430	ロールピン	SRP0430						4
42	00287850	収納BOXフタAS	オプション	【色確認】					6
43	受注不可	収納BOXケースAS	オプション	M-68で交換の事				受注不可	2
44	受注不可	収納BOX支えAS	オプション	M-68で交換の事				受注不可	2
45	91011290	オールアンカー	AAC-1290						8
46	90790820	座金付6角ホルト	HBPS0820SE +溝付						40
47	90930110	6角ナット	HN10SE						16
48	90911030	6角ホルト	HB1030SE						16

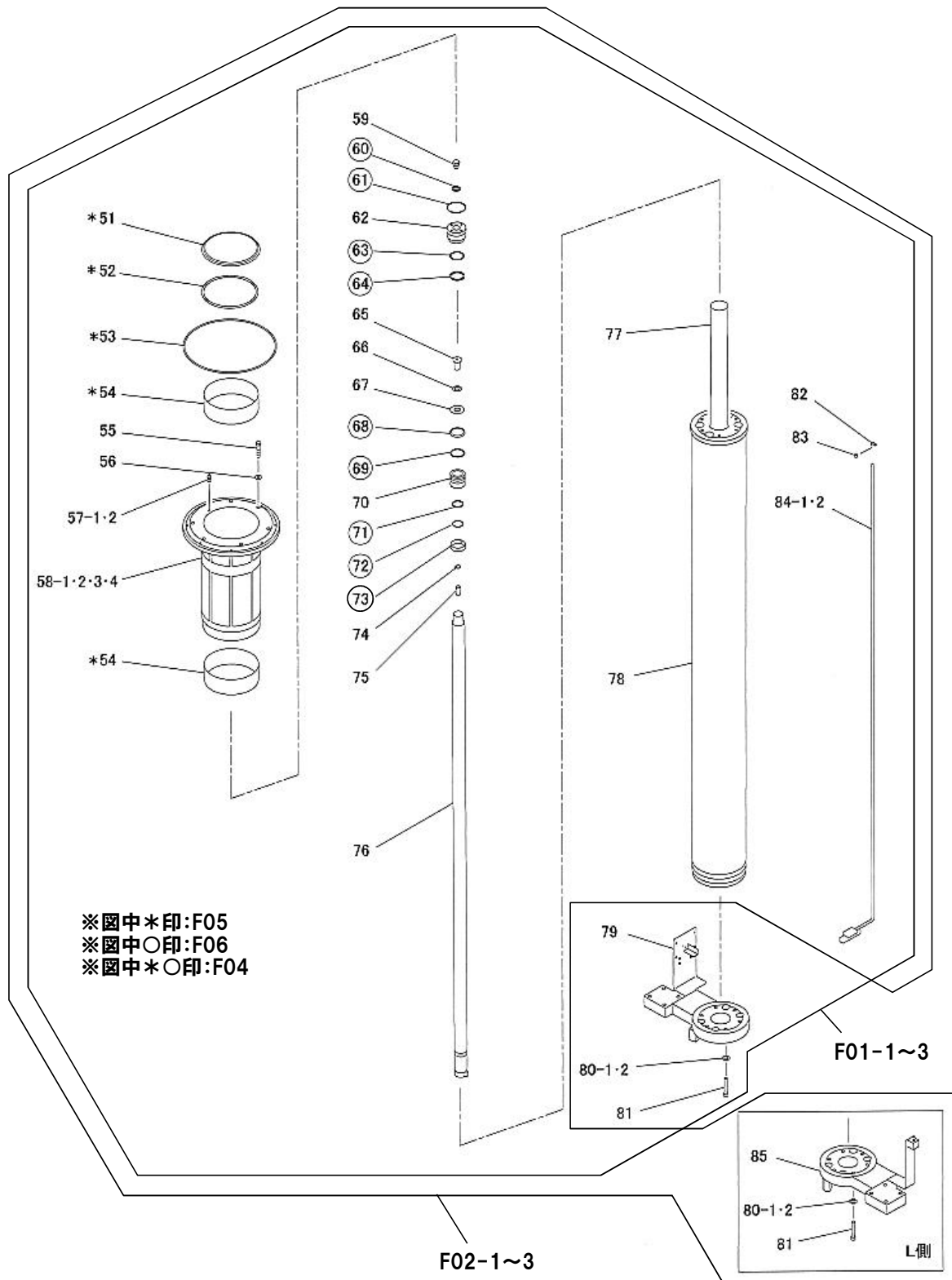
本体

FL30・40



FL30・40

図番	部品コード	品名	規格	変更時期・備考	単価(税別)			製品使用数 (参考)		
								UF	WUF	F無
F01-1	00404140	Rラム本体AS	(51~84)	~05/12				1		
F01-2	00407530	Rラム本体AS	(51~84)	0601001~				1		
F01-3	00406740	Rラム本体AS	(51~84)	0601001~					1	
F02-1	00404240	Lラム本体AS	(51~78・80~85)	~05/12				1		
F02-2	00407550	Lラム本体AS	(51~78・80~85)	0601001~				1		
F02-3	00406760	Lラム本体AS	(51~78・80~85)	0601001~						1
F03-1	00404280	連結ビームAS	(101~124・F07)	~05/12				1		1
F03-2	00407560	連結ビームAS	(101~124・F07)	0601001~				1		1
F03-3	00409100	連結ビームAS	(101~124・F07)	~05/12,以降無					1	
31-1	11041020	連結ケースカバー		~05/12				1		1
31-2	11048840	連結ケースカバー		0601001~				1		
31-2	11047260	連結ケースカバー		0601001~						1
31-3	11050000	連結ケースカバー		~05/12					1	
32	11014360	カバー取付ホルト	HB0815-10.9	0601001より数変更				50 →26	52	50 →26
33	11014380	カバー取付座金	PW08 SQ処理	0601001より数変更				50 →26	52	50 →26
34-1	11041040	板バッキング		~05/12				1		1
34-2	11048850	板バッキング		0601001~				1		
34-2	11047280	板バッキング		0601001~						1
34-3	11050020	板バッキング		~05/12,以降無し					1	
35	91000620	6角穴付皿ホルト	HSF0620							4
36	11041860	ジョイント固定プレート								2
37	受注不可	外筒本体ヘア		0601001~			受注不可			1

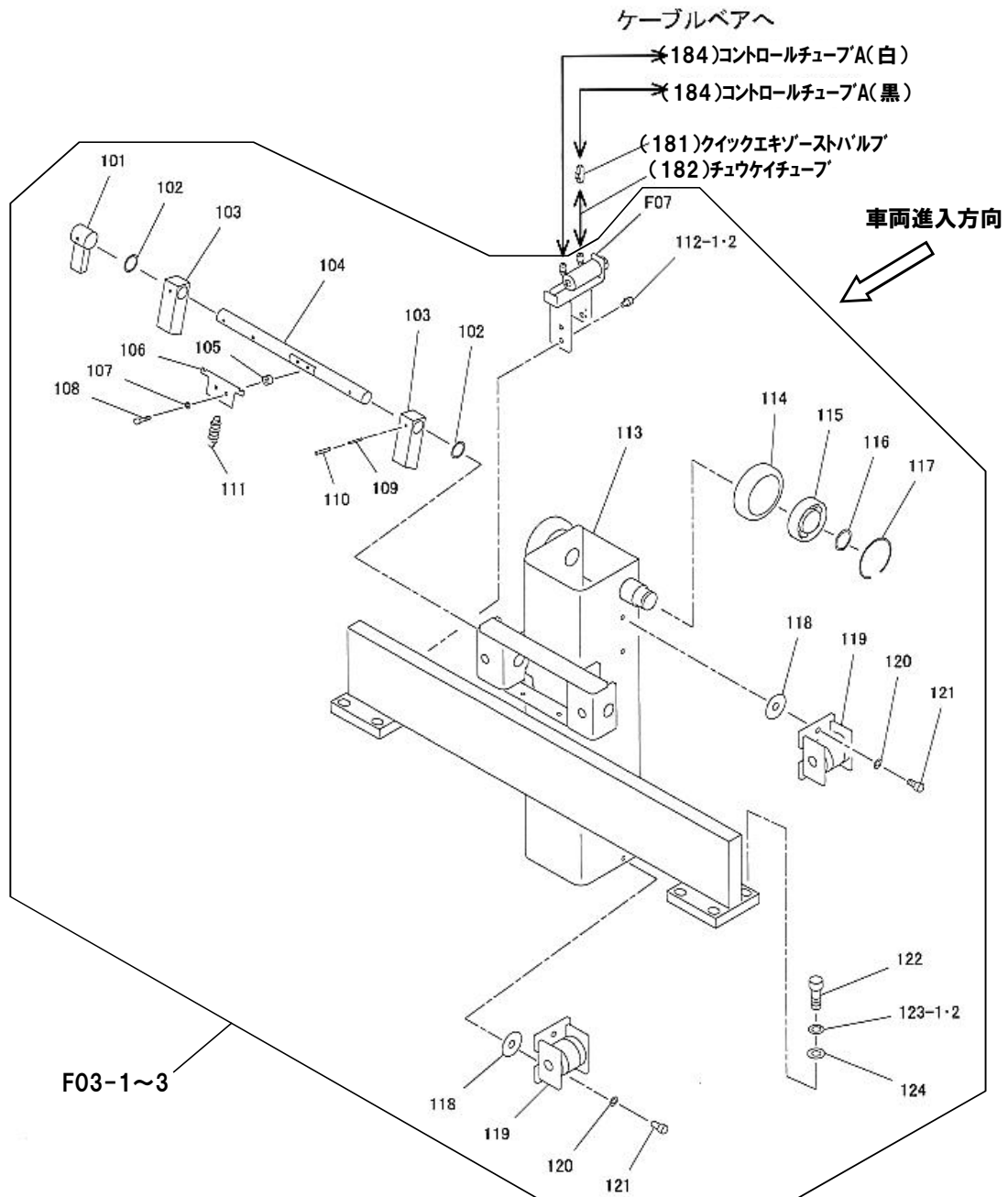


FL30・40

図番	部品コード	品名	規格	変更時期・備考	単価(税別)				製品使用数 (参考)	
									F付	F無
F01-1	00404140	Rラム本体AS	(51~84)	~05/12						1
F01-2	00407530	Rラム本体AS	(51~84)	0601001~					1	
F01-3	00406740	Rラム本体AS	(51~84)	0601001~						1
F02-1	00404240	Lラム本体AS	(51~78・80~85)	~05/12						1
F02-2	00407550	Lラム本体AS	(51~78・80~85)	0601001~					1	
F02-3	00406760	Lラム本体AS	(51~78・80~85)	0601001~						1
F04	75023780	ラムハッキンセット	(F05・F06)							2
F05	75023680	ヘッドシリンダハッキンセット	(51~54)							2
F06	75023690	シリンダハッキンセット	(60・61・63・64 ・68・69・71~73)							2
51	11504980	ダストシール215	215φ							2
52	80800098	Oリング	P215							2
53	80800185	Oリング	G370							2
54	51318941	ウェアリング	新旧互換性有	0701001~						4
55	90911267	六角ホルト	HB1265-10.9ﾀﾞｸロ							12
56	80803820	シールワッシャー	W12							12
57-1	80827021	グリスニップル	GNA1/8	~06/09						2
57-2	80827025	グリスニップル	GNASPF1/8	06/10~						2
58-1	11041400	ヘッドシリンダー		~05/12						2
58-1	11041400	ヘッドシリンダー		0601001~06/09						2
58-2	11048900	ヘッドシリンダー		0601001~06/09					2	
58-3	11041401	ヘッドシリンダー		06/10~						2
58-4	11048901	ヘッドシリンダー		06/10~					2	
59	12003463	バックバルブスクリー								2
60	80800411	Oリング	JASO-1011							2
61	80800130	Oリング	G70							2
62	11018780	シリンダキャップ								2
63	80806051	バックアップリング	P-50A-B							2
64	80800048	Oリング	P50A							2
65	10227481	ピストン固定ホルト								2
66	90930522	パネ座金	SW22SE							2
67	11018800	ピストン座金								2
68	80802761	Uハッキン	GPY-60							2
69	80806761	バックアップリング	TC-GPY-60							2
70	11018760	ピストンA								2
71	80800039	Oリング	P40							2
72	80806040	バックアップリング	P40-B							2
73	80804060	ウェアリング	SW-60							2
74	80846002	穴用C型止メ輪	RRI19							2
75	80818532	ヒューズ弁	V1075-4	"断流弁"						2
76	00404180	ピストンロッドヘア								2
77	11018740	リフトシリンダー								2
78	00404160	ラムパイプヘア								2
79	00404200	ラム底板Aヘア	Rｶﾞﾗ							1
80-1	90930512	パネ座金	SW12SE	~05/12						12
80-2	90930412	パネ座金	SW12	0601001~						12
81	90921275	六角穴付ホルト	HSB1275							12
82	80825506	ナイロンランプ	NK-6N							2
83	90780408	座金組込ナベ小ネジ	MSRPS0408SE							2
84-1	00404220	シリンダーストップヘア		~05/12						2
84-2	00407540	シリンダーストップヘア		0601001~						2
85	00404260	ラム底板Bヘア	Lｶﾞﾗ							1

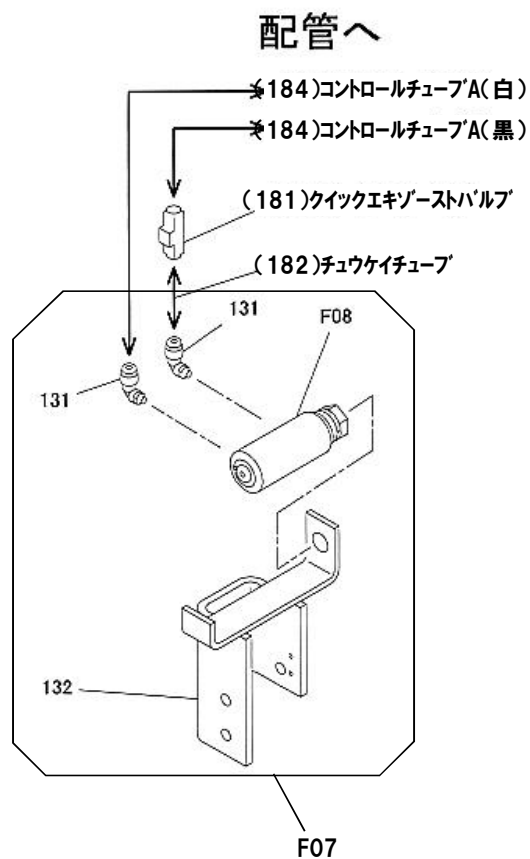
連結ビーム

FL30・40

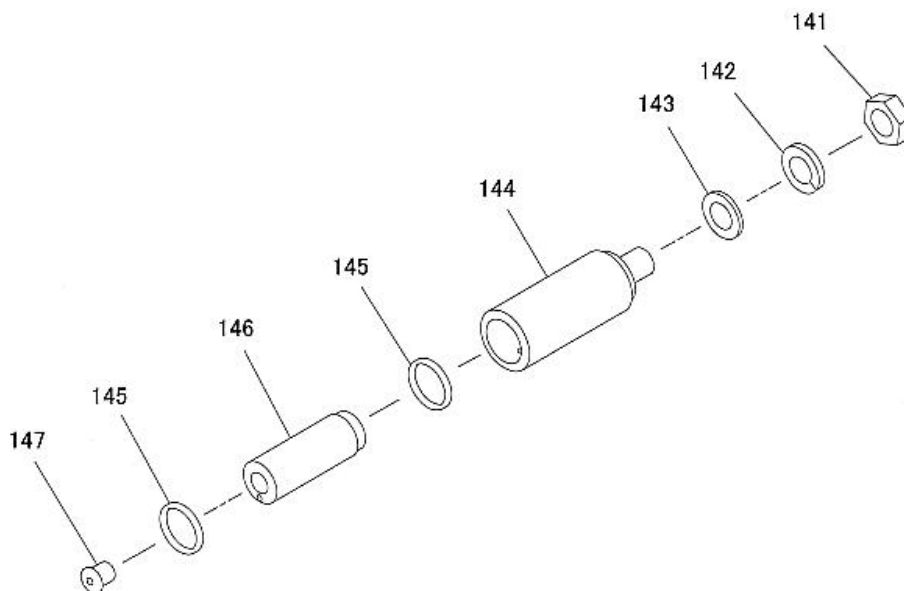


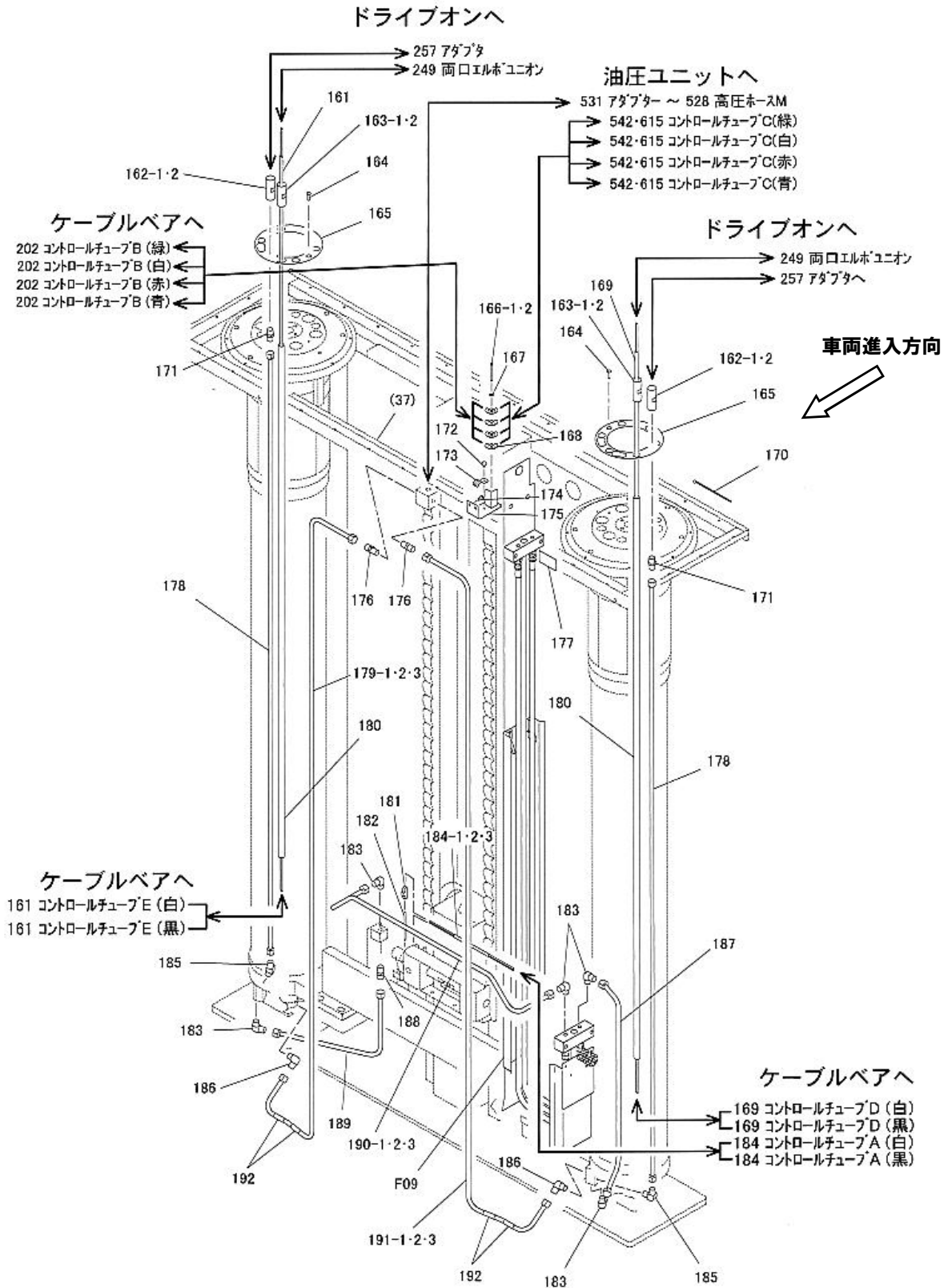
FL30・40

図番	部品コード	品名	規格	変更時期・備考	単価(税別)			製品使用数 (参考)
F03-1	00404280	連結ヒームAS	(101~124・F07)	~05/12				1
F03-2-1	00407560	連結ヒームAS	(101~124・F07)	0601001~2004002H				1
F03-2-2	00407561	連結ヒームAS	(101~124・F07)	2004003H~				1
F03-3	00409100	連結ヒームAS	(101~124・F07)	~05/12				1
F07	00404340	爪解除AS	(131・132・F08)	P12・13参照				1
101	00284360	フッシュバーヘア						1
102-1	10235276	爪シャフトカラー		~2004002H				2
102-2	11464620	爪シャフトカラー		2004003H~				2
103	11315540	降下止メ爪						2
104-1	11015600	爪シャフト		~2004002H				1
104-2	11464610	爪シャフト		2004003H~				1
105	11315710	セーフティスパーサ						2
106	11315690	セーフティバネ支エ						1
107	90930506	バネ座金	SW06SE					2
108	90920630	6角穴付ホルト	HSB0630					2
109	90980335	ロールピン	SRP0335					3
110	90980535	ロールピン	SRP0535					3
111	51310480	メインセフトイスブリック						2
112-1	受注不可	座金付6角穴付ホルト	HSBS0815	112-2で互換性有		受注不可		2
112-2	90770815	座金付6角ホルト	HBS0815SE+溝付					2
113	受注不可	連結ヒームヘア	F03で交換の事			受注不可		1
114	11331011	ガイドローラー						4
115	81156307	ヘアリング	6307-2NSL					4
116	80845022	軸用C型止メ輪	RRO35					4
117	80848580	穴用C型同心止メ輪	BR・AR-80					4
118	10161760	キャリッジ調整座金						4
119	00141520	サイドローラーシタヘア						4
120	90930510	バネ座金	SW10SE					8
121	90921020	6角穴付ホルト	HSB1020					8
122	90921645	6角穴付ホルト#	HSB1645					8
123-1	90930516	バネ座金	SW16SE	~07/07				8
123-2	91100516	皿バネ座金	CDW2H16	07/08~				8
124	90931216	小型丸平座金	PWS16SE					8



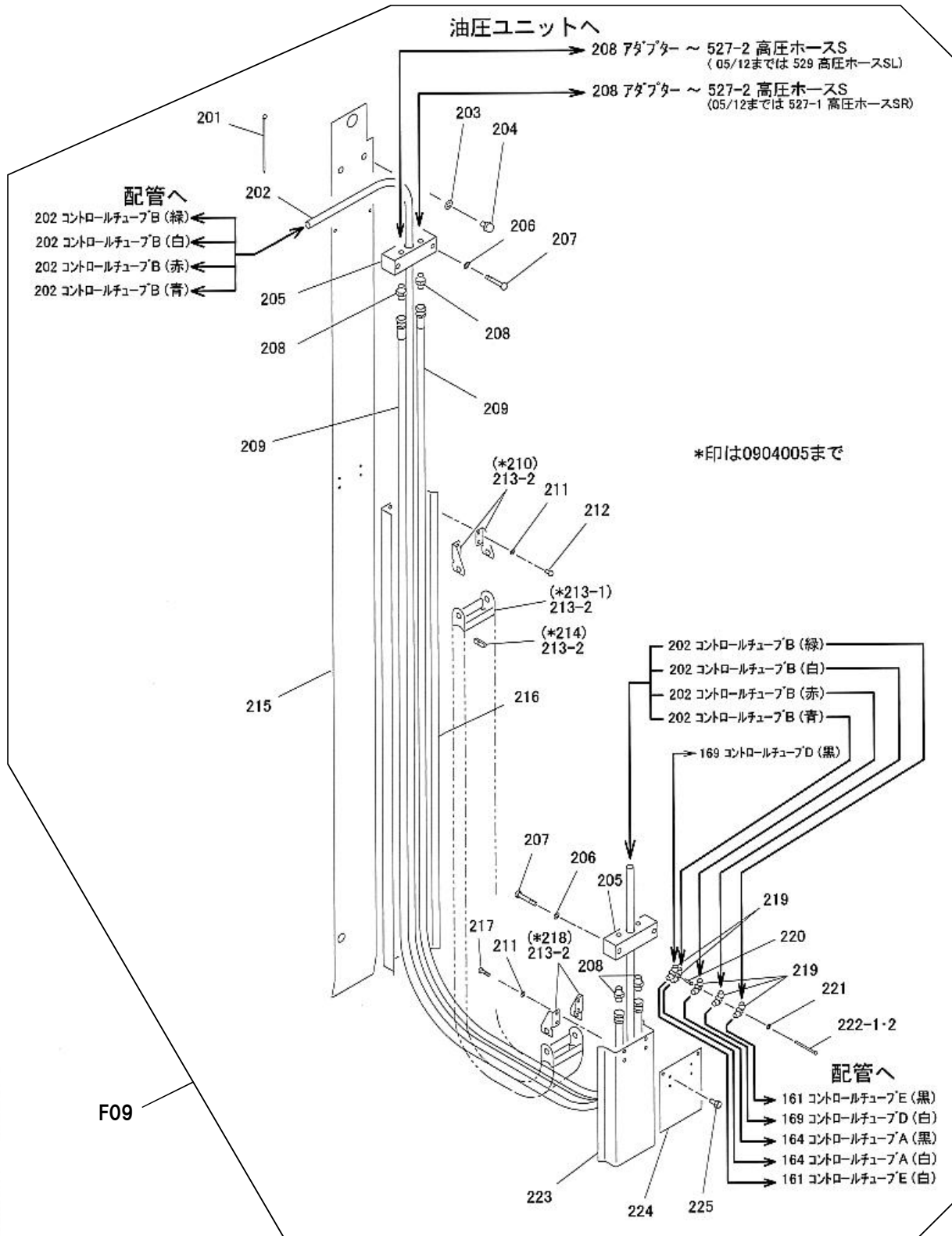
爪外シリンダ AS (F08)





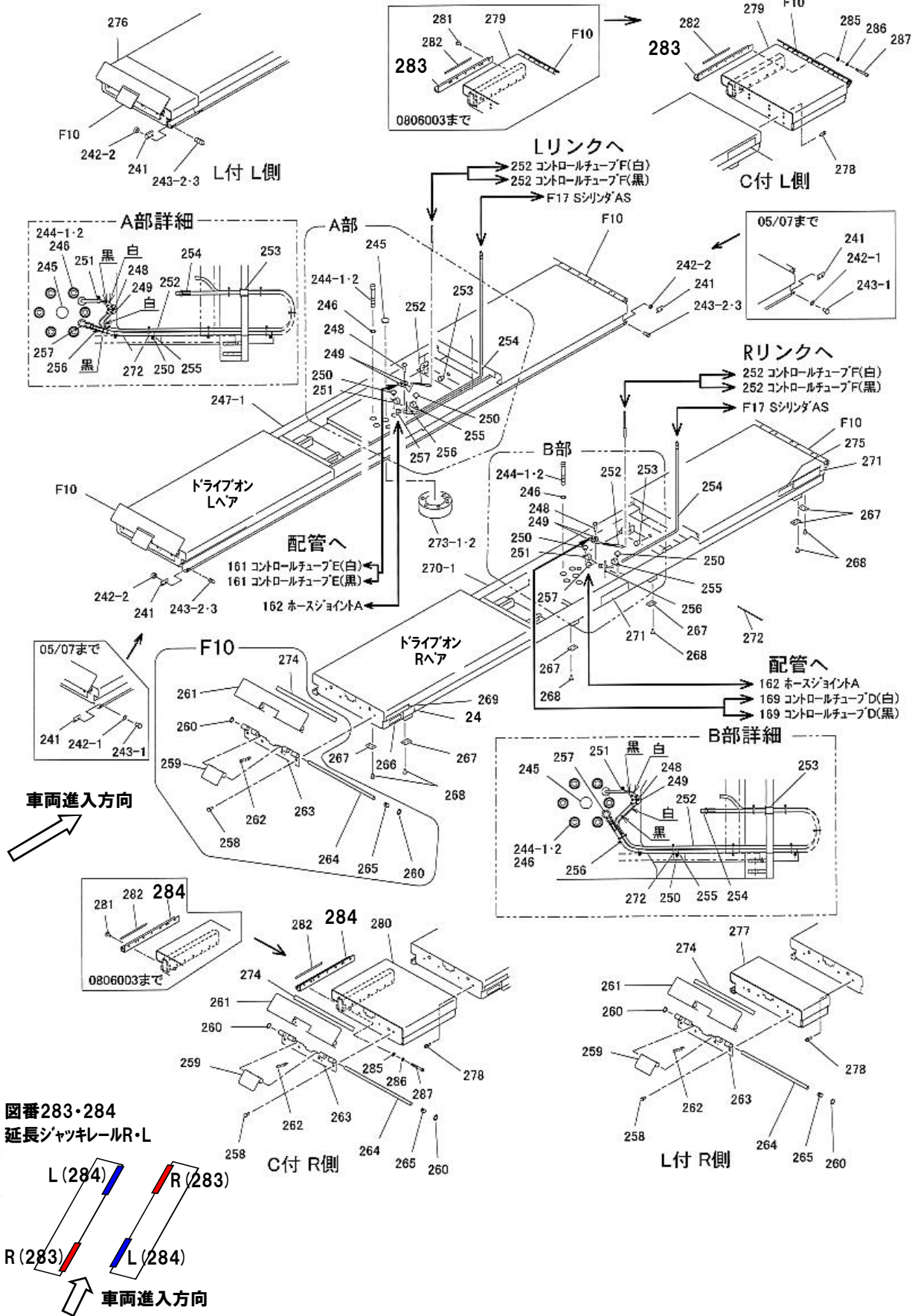
FL30・40

図番	部品コード	品名	規格	変更時期・備考	単価(税別)			製品使用数 (参考)	
								UF	WUF
F09	00404400	ケーブルヘアAS	(201~209・211・ 212・213-2・ 215~217・219~225)					1	
161	11041960	コントロールチューブE	PX0402-4600mm					1	
162-1	11048040	ホースジョイントA						2	
162-2	11041820	ホースジョイントA	40・40U/ミ					2	
163-1	11048060	ホースジョイントB						2	
163-2	11041840	ホースジョイントB	40・40U/ミ					2	
164	91000620	6角穴付皿ホルト	HSF0620					4	
165	11041860	ジョイント固定プレート						2	
166-1	90940460	ナベ小ネジ	MSR0460SE	~07/12				1	
166-2	90800455	座金組込ナベ小ネジ	MSRS0455SE	08/01~				1	
167	90930504	ハネ座金	SW04SE					1	
168	80817441	両口エルボユニオン	ZF-040					4	
169	11041940	コントロールチューブD	PX0402-3600mm					1	
170	80825291	ハンタイ	CV-150					10	
171	80814911	コネクター	HS-S-10X3/8					2	
172	90780408	座金組込ナベ小ネジ	MSRPS0408SE					1	
173	80821548	片サトル	19					1	
174-1	90890612	座金付6角ホルト	HBS0612SE	~2020/2				2	
174-2	90790612	座金付6角ホルト	HBPS0612SE	2020/3~				2	
175	00286360	サトルヘアスピア						1	
176	80814912	コネクター	HS-S-12X3/8					2	
177	11041980	エア配管シールA						1	
178	75023830	ラム配管AS	(スリーブナット付)					2	
179-1	75023850	圧油管B・AS	(スリーブナット付)	~05/12				1	
179-2	75023851	圧油管B・AS	(スリーブナット付)	0601001~				1	
179-3	75023890	圧油管B・AS							1
180	11041900	コントロールチューブハイ	10A-2300mm					2	
181	80821123	クイックエキゾーストバルブ	AQ240F-4-00					1	
182	51110100	中継チューブ	F1504-160mm(黒)					1	
183	80813918	90°エルボ	HS-E1-12X1/4					5	
184-1	11041920	コントロールチューブA	PX0402-1000mm	~05/12				1	
184-2	11048870	コントロールチューブA	PX0402-1100mm	0601001~				1	
184-3	11050220	コントロールチューブA	PX0402-1150mm						1
185	80813910	90°エルボ	HS-E1-10X1/4					4	
186	80813912	90°エルボ	HS-E1-12X3/8					2	
187	75023800	S圧油管A・AS	(スリーブナット付)					1	
188	80814917	コネクター	HS-S-12X1/4					1	
189	75023810	S圧油管B・AS	(スリーブナット付)					1	
190-1	75023820	S圧油管C・AS	(スリーブナット付)	~05/12				1	
190-2	75023821	S圧油管C・AS	(スリーブナット付)	0601001~				1	
190-3	75023900	S圧油管C・AS							1
191-1	75023840	圧油管A・AS	(スリーブナット付)	~05/12				1	
191-2	75023841	圧油管A・AS	(スリーブナット付)	0601001~				1	
191-3	75023880	圧油管A・AS							1
192	50627500	圧油管固定パイプ		2020/3~数変更				4→6	



ドライブオン (アライメント無)

FL40

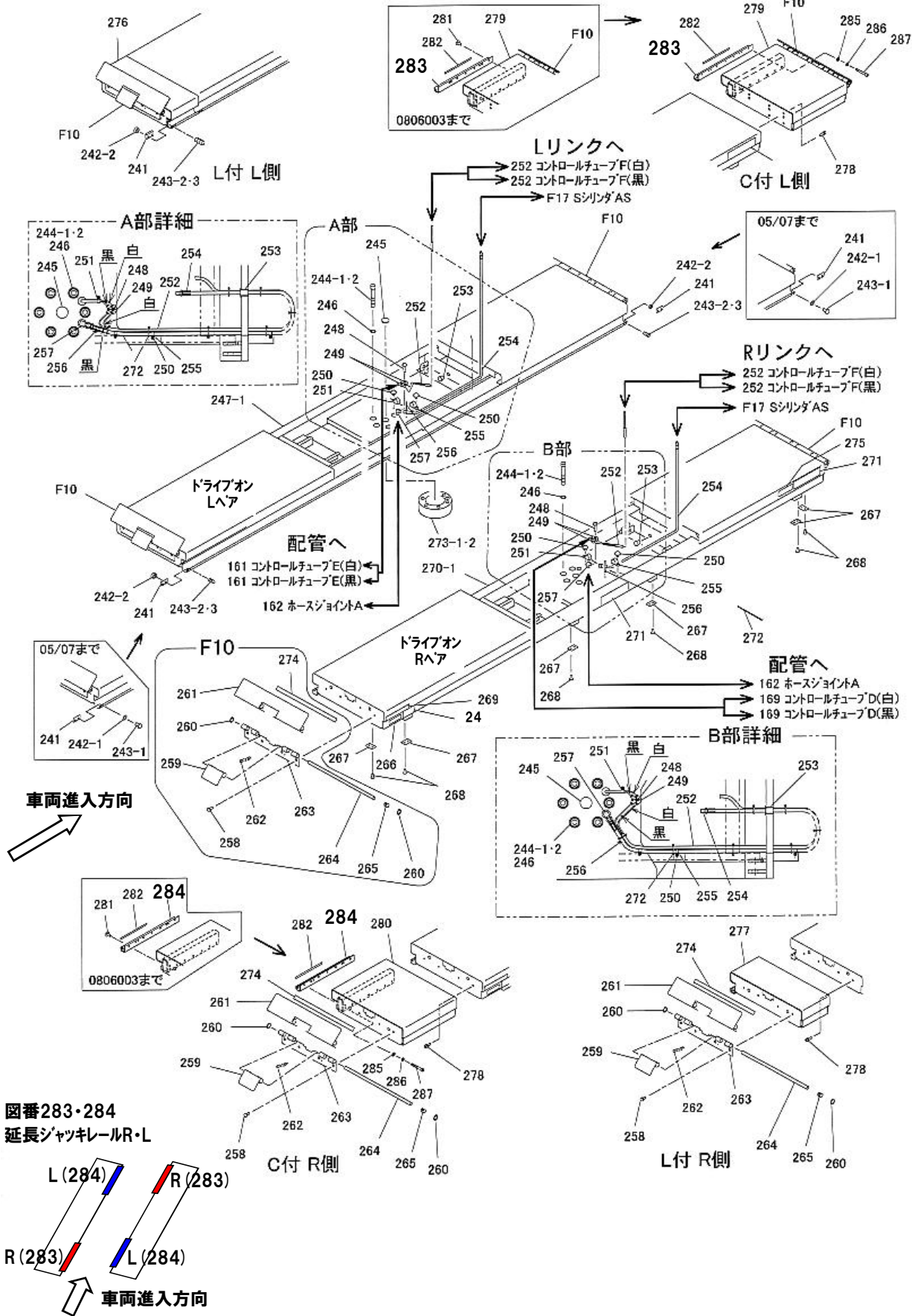


FL30・40

図番	部品コード	品名	規格	変更時期・備考	単価(税別)			製品使用数 (参考)	
								F付	F無
F10	00288460	輪止メAS	(258~265・274) 【色確認】	07/04~ 緩衝ゴム付に変更				4	
24	※	銘板			機番連絡ください			1	
241	11116660	ジャッキクビームストッパー	【色確認】					4	
242-1	90930508	バネ座金	SW08SE					8	
242-2	90930108	6角ナット	HN08SE	0508002~				8	
243-1	91040815	6角穴付丸ボルト	HSR0815	~05/07				8	
243-2	90960835	6角穴付止メネジ	HSS0835ケホミ	0508002~				8	
243-3	90960837	6角穴付止メネジ	HSS0835ステンホミ	0704001~				8	
244-1	90922150	6角穴付ボルト	HSB20150	~10/09				12	
244-1	90922145	6角穴付ボルト	HSB20145	1010001~				12	
244-2	90922075	6角穴付ボルト	HSB2075						12
245	80808070	クラ蓋	EZ0286E					2	
246	91100520	皿バネ座金	CDW2H20					12	
247-1	受注不可	ドライブオンヘア			受注不可			1	
248	90750421	座金組込ナベ小ネジ	MSRP0420SE					4	
249	80817441	両口エルボユニオン	ZF-040					4	
250	90750508	座金組込ナベ小ネジ	MSRP0508SE					8	
251	80825556	ナイロンクランプ	3326					2	
252	11042240	コントロールチューブF	PX0402-1380mm					2	
253	80520021	#807ランジブッシュ	80F-2025					2	
254	11042220	高圧ホース	SIB210-06-1300mm	(257付)				2	
255	80825558	ナイロンクランプ						8	
256	90980560	ロールピン	SRP0560					2	
257	80813058	アダプター	20(PF1/4XPT3/8)					2	
258	90891230	座金付6角ボルト	HBS1230SE					16	
259	00288520	ホイップアップヘア	【色確認】					4	
260	80845011	軸用C型止メ輪	RRO20					8	
261	00288480	輪止メヘア	【色確認】					4	
262	11486240	ラッチパネ						8	
263	00288500	輪止メヘアスヘア	【色確認】					4	
264	11031820	輪止メ軸						4	
265	11031840	ネジリパネ						4	
266	51112460	コーションシールB						2	
267	11042260	受台ストップゴム						24	
268	91000815	6角穴付皿ボルト	HSF0815					48	
269	51319140	能力表示シールA						2	
270-1	受注不可	ドライブオンヘア			受注不可			1	
271	52611403	ビシヤモンシール						2	
272	80825291	ハンタイ	CV-150					14	
273-1	11048640	ラムスベア	【色確認】	~10/09				2	
273-2	11048641	ラムスベア	【色確認】	1010001~				2	
274	11031870	緩衝ゴム	1X19-570	0704001~				4	
275	11521480	コーションシール		1107001~				2	
276-1	00288040	延長ドライブオンヘア	【色確認】	~10/09				2	
276-2	00288041	延長ドライブオンヘア	【色確認】	1010001~				2	
277-1	00288020	延長ドライブオンヘア	【色確認】	~10/09				2	
277-2	00288021	延長ドライブオンヘア	【色確認】	1010001~				2	
278	90761235	座金付6角穴付ボルト	HSBS1235					16	
279-1	00293660	延長ドライブオンALヘア	【色確認】	~0801003				2	
279-2	00293661	延長ドライブオンALヘア	【色確認】	0801004~10/09				2	
279-3	00293662	延長ドライブオンALヘア	【色確認】	1010001~				2	
280-1	00293640	延長ドライブオンARヘア	【色確認】	~0801003				2	
280-2	00293641	延長ドライブオンARヘア	【色確認】	0801004~10/09				2	
280-3	00293642	延長ドライブオンARヘア	【色確認】	1010001~				2	
281	50627020	カバー取付ネジ		~0806003				28	
282	11054200	注意シール						4	
283-1	11054220	延長ジャッキレールR	【色確認】	~0806003				2	

ドライブオン (アライメント無)

FL40



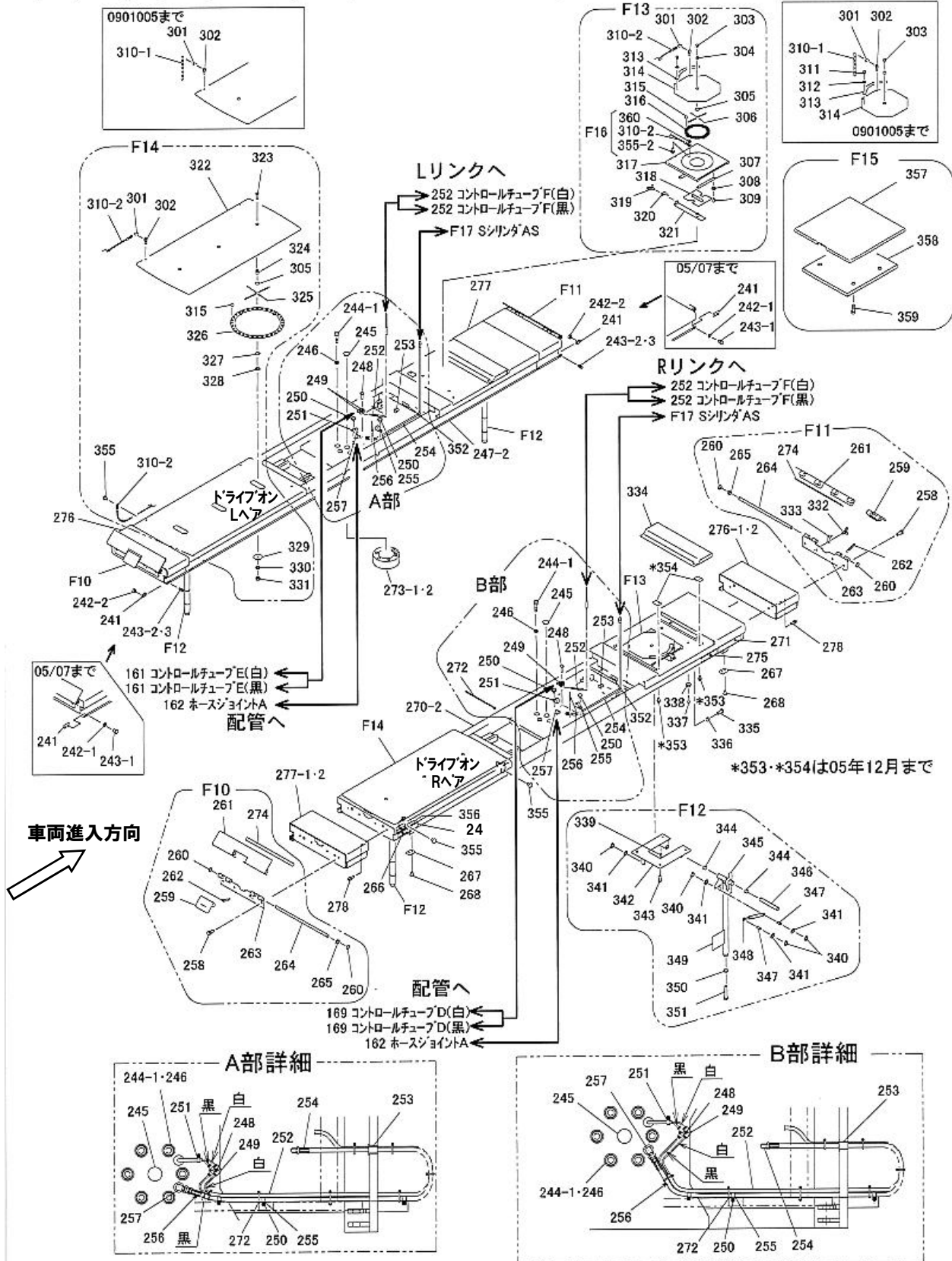
FL40

製品使用数
(参考)

図番	部品コード	品名	規格	変更時期・備考	単価(税別)			製品使用数 (参考)	
								F付	F無
283-2	11054221	延長ジャッキレールR	【色確認】	0806004~					2
284-1	11054240	延長ジャッキレールL	【色確認】	~0806003					2
284-2	11054241	延長ジャッキレールL	【色確認】	0806004~					2
285	90930708	平座金	PW08SE	0806004~					28
286	90930508	ハネ座金	SW08SE						28
287	90920860	6角穴付ホルト	HSB0860	0806004~					28

ドライブオン (アライメント付)

FL30

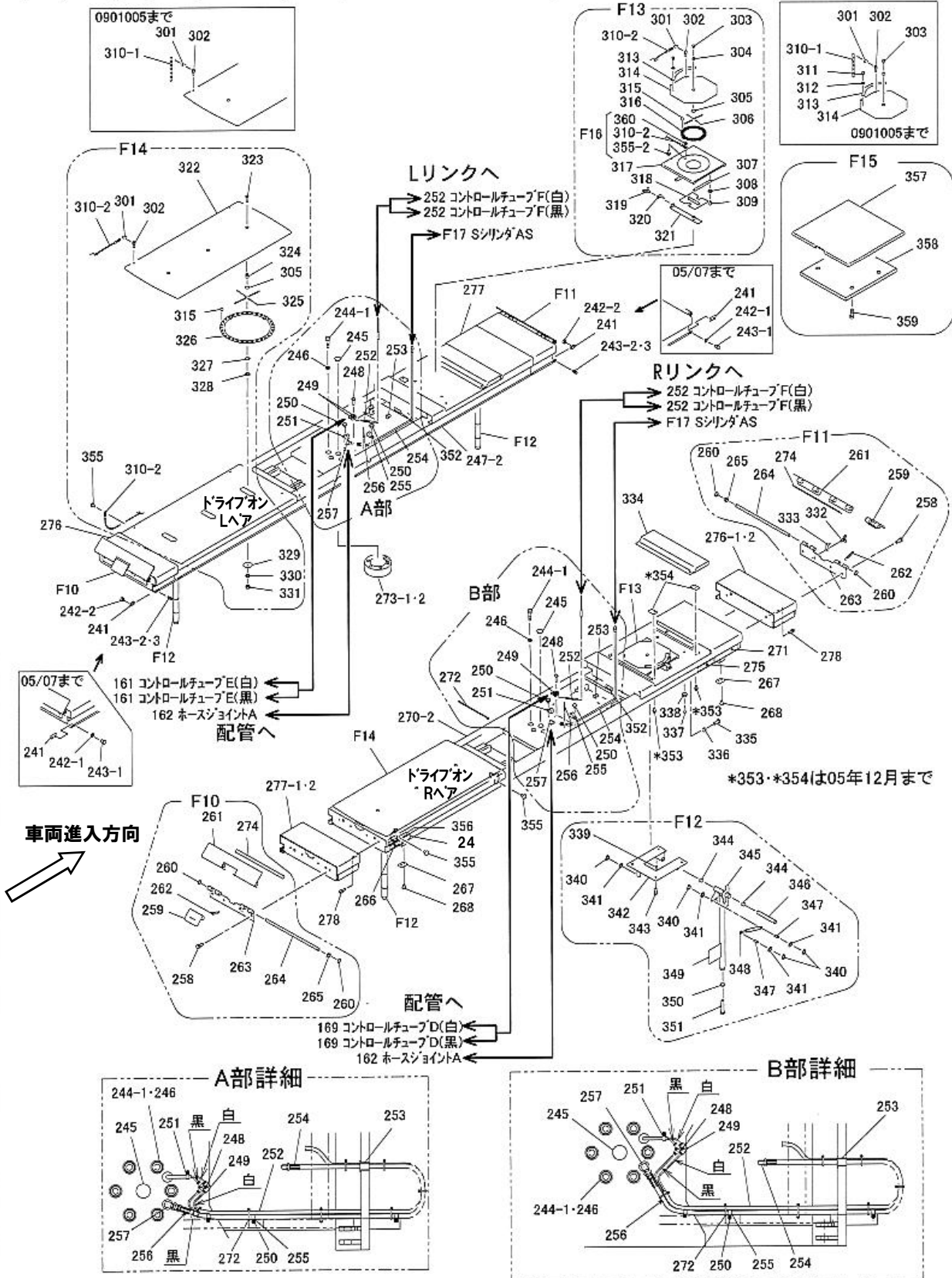


FL30・40

図番	部品コード	品名	規格	変更時期・備考	単価(税別)			製品使用数 (参考)
F10	00288460	輪止MAS	(258~265・274)	【色確認】				2
F11	00289860	輪止MAS	(258~265・274・332・333)	【色確認】				2
F12	00406100	レグAS	(339~349)	【色確認】				4
F13	00307180	ターニングラジアスゲージAS	(301~309・311~321・F16)					2
F14	00289880	スリッププレートAS	(301・302・305・310・2・315・322・2・323~331)					2
F15	00289920	フロントフィルタープレートAS	(357~359-1)	【色確認】オプション				2
F16	00289980	ピンホルドワイヤAS	(310-2・355-2・360)					4
24	都度見積	銘板			都度見積			1
241	11116660	ジャッキングヒームストップ		【色確認】				4
242-1	90930508	ハネ座金	SW08SE					8
242-2	90930108	6角ナット	HN08SE	0508002~				8
243-1	91040815	6角穴付丸ホルト	HSR0815	~05/07				8
243-2	90960835	6角穴付止メネジ	HSS0835ホミ	0508002~07/03				8
243-3	90960837	6角穴付止メネジ	HSS0835ステンホミ	0704001~				8
244-1	90922150	6角穴付ホルト	HSB20150	~10/09				12
244-2	90922145	6角穴付ホルト	HSB20145	1010001~				12
245	80808070	クラ蓋	EZ0286E					2
246	91100520	皿ハネ座金	CDW2H20					12
247-2	受注不可	ドライブオンヘア			受注不可			1
248	90750421	座金組込ナベ小ネジ	MSRP0420SE					4
249	80817441	両口エルボユニオン	ZF-040					4
250	90750508	座金組込ナベ小ネジ	MSRP0508SE					8
251	80825556	ナイロンクランプ	3326					2
252	11042240	コントロールチューブF	PX0402-1380mm					2
253	80520021	#807ランジブッシュ	80F-2025					2
254	11042220	高圧ホース	SIB210-06-1300mm	(257付)				2
255	80825558	ナイロンクランプ						8
256	90980560	ロールピン	SRP0560					2
257	80813058	アダプター	20(PF1/4XPT3/8)					2
258	90891230	座金付6角ホルト	HBS1230SE					16
259	00288520	ホイップアップヘア		【色確認】				4
260	80845011	軸用C型止メ輪	RRO20					8
261	00288480	輪止ヘア		【色確認】				4
262	11486240	ラッチハネ						8
263	00288500	輪止メースヘア		【色確認】				4
264	11031820	輪止メ軸						4
265	11031840	ネジリハネ						4
266	51112460	コーションシールB						2
267	11042260	受台ストップゴム						24
268	91000815	6角穴付皿ホルト	HSF0815					48
270-2	受注不可	ドライブオンヘア			受注不可			1
271	52611403	ビシモンシール						2
272	80825291	ハンタイ	CV-150					14
273-1	11048640	ラムスヘアサ		【色確認】				2
273-2	11048641	ラムスヘアサ		【色確認】				2
274	11031870	緩衝ゴム	1X19-570					4
275	11521480	コーションシール						2
276-1	00288040	延長ドライブオンBヘア		【色確認】				2
276-2	00288041	延長ドライブオンBヘア		【色確認】				2
277-1	00288020	延長ドライブオンAヘア		【色確認】				2
277-2	00288021	延長ドライブオンAヘア		【色確認】				2
278	90761235	座金付6角穴付ホルト	HSBS1235					16
301	50506841	鎖掛ケB						8
302	11452200	ピンホルド						8
303	91001221	6角穴付皿ホルト	HSF1220					2
304	90961212	6角穴付止メネジ	HSS1212平先					2
305	90931022	歯付座金内歯	TLWI22SE					8
306	50807060	スプリングB						8
307	11469210	スライトガイド						4
308	90930506	ハネ座金	SW06SE					8

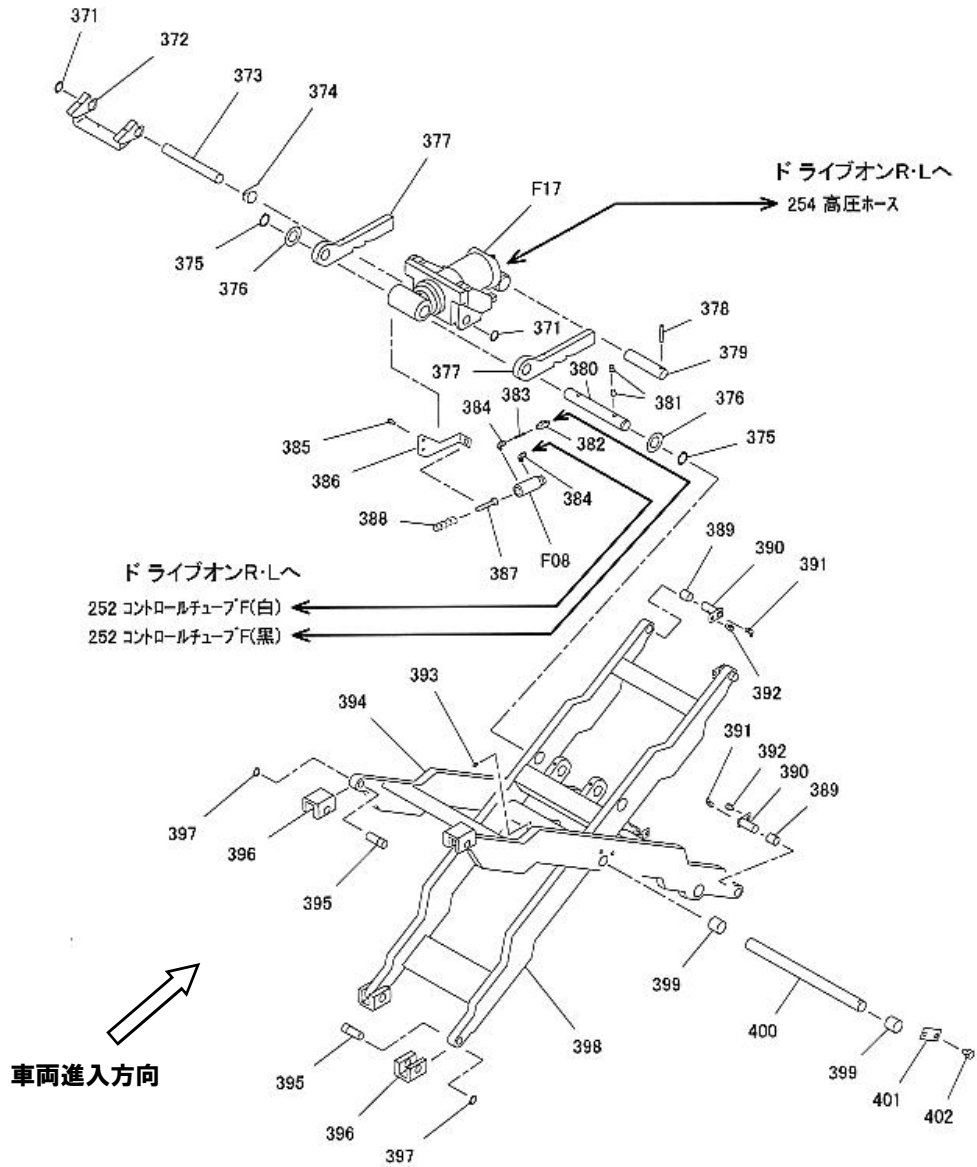
ドライブオン (アライメント付)

FL30

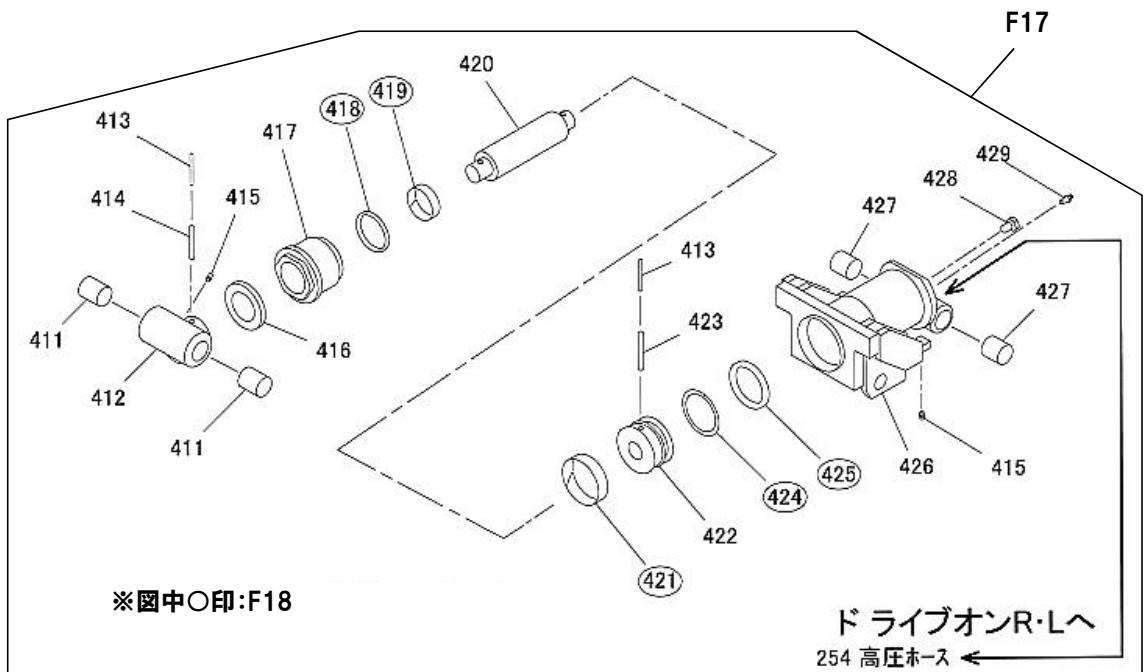


FL30・40

図番	部品コード	品名	規格	変更時期・備考	単価(税別)			製品使用数 (参考)
309	90910610	6角ボルト	HB0610SE					8
310-1	受注不可	ピンホルドチェーン	310-2で互換性有	~0901005	受注不可			8
310-2	11035580	ピンホルドワイヤ		0901006~				8
311	90940406	ナベ小ネジ	MSR0406SE					4
312	90930704	平座金	PW04SE					4
313	50808120	目盛り盤						2
314	11469200	ターンプレート						2
315	80843042	デルリン球	1/2					248
316	11469221	ヘアリングレスB		デルリン球28個				2
317	00302720	ターンプレートヘア						2
318	00302761	スライドヘア						2
319	90840610	蝶ボルト	CHB0610SE					2
320	11471420	ホイスター						2
321	00307320	ホイスターベースヘア						2
322-1	受注不可	スリッププレート	322-2で互換性有	~0806023	受注不可			2
322-2	00289960	スリッププレートヘア		0806024~				2
323-1	受注不可	6角穴付皿ボルト	HSF1250 323-3で交換の事	~0901002	受注不可			6
323-2	受注不可	6角穴付皿ボルト	HSF1260 323-3で交換の事	0901003~1809006	受注不可			6
323-3	91001255	6角穴付皿ボルト	HSF1255	1809007~				6
324	11469030	スヘーサー						6
325	50807020	スプリングA						24
326	11469021	ヘアリングレスA		デルリン球32個				6
327	80845013	軸用C型止メ輪	RRO22					6
328	11469010	ヘアリングナイロン						6
329	11469001	リングスリッププレート						6
330	90930712	平座金	PW12SE					6
331	90931512	シール付6角ナット	NN12SE					6
332	90840615	蝶ボルト	CHB0615SE					2
333	11035440	輪止メ解除バー						2
334	00289900	フロントシートカバーヘア	【色確認】					2
335	90911230	6角ボルト	HB1230SE					4
336	90930012	6角ナット	HN12					4
337	90911051	6角ボルト	HB1050SEセン	~05/12				4
338	90930110	6角ナット	HN10SE					4
339	90980635	ロールピン	SRP0635					4
340	80845001	軸用C型止メ輪	RRO10					16
341	90930710	平座金	PW10SE					16
342	00406140	レグヘアースBヘア	【色確認】					4
343	90761025	座金付6角穴付ボルト	HSBS1025					16
344	81702515	ドライメットブッシュ	70B-2515					8
345	00406120	レグヘア	【色確認】					4
346	11046180	レグ支点軸	【色確認】					4
347	11046200	ガスSPピン						8
348	80840750	ガススプリング	KMF50-30					4
349	11046480	グリッパ						4
350	90930120	6角ナット	HN20SE					4
351	01498300	レグボルトAS						4
352	80824064	自在ブッシュ	KG-062L=186					2
353	90700615	座金付6角穴付ボルト	HSBPS0615	~05/12				4
354	11035500	*ターニングストップ05Z		~05/12				4
355-1	90750408	座金組込ナベ小ネジ	MSRP0408SE	~0901005				4
355-2	90780412	座金組込ナベ小ネジ	MSRPS0412SE	0901006~				8
356	51325300	能力表示シール						2
357	00289940	フロントファイアプレートヘア	【色確認】					2
358	11035520	フロントファイアウッド						2
359	90921030	6角穴付ボルト	HSB1030					8
360	90930104	6角ナット	HN04SE	0901006~				4

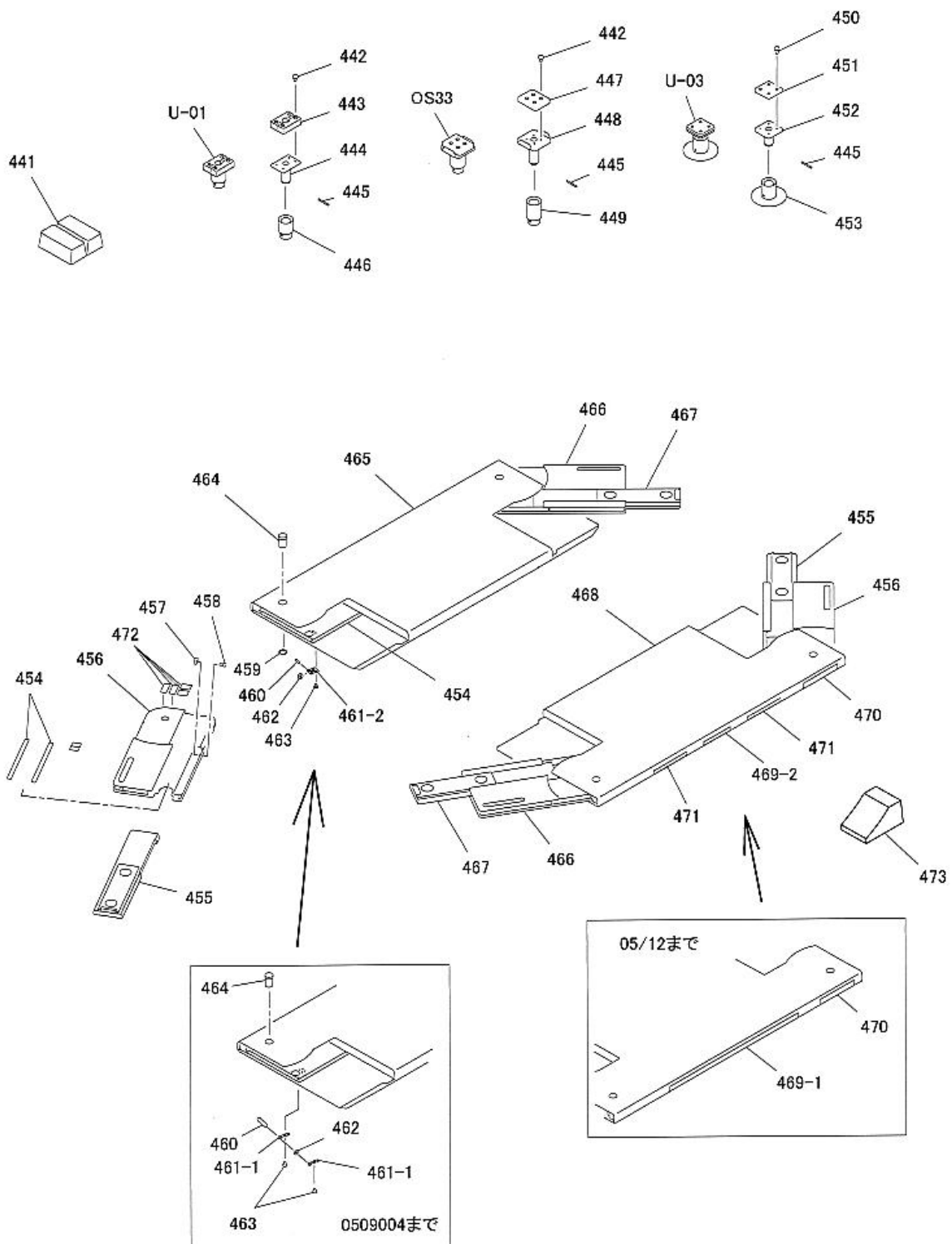


図番	部品コード	品名	規格	変更時期・備考	単価(税別)			製品使用数 (参考)
F08	00288320	爪外シリンダAS	(141~147)					2
F17	00404580	SシリンダAS	(411~429)【色確認】					2
371	80845015	軸用O型止め輪	RRO25					4
372	00404620	降下止メ爪ヘア	【色確認】					2
373	11042800	爪シャフトA						2
374	11042760	爪ネジリハネ						2
375	80845019	軸用O型止め輪	RRO30					4
376	90930730	平座金	PW30SE					2
377	11042720	ラックA	【色確認】					4
378	90980850	ロールピン	SRP0850					2
379	11042740	シリンダヘアスピ						2
380	11042780	シリンダヘアスピ						2
381	90960810	六角穴付止めネジ	HSS0810クホミ					8
382	80821123	クイックエキゾーストバルブ	AQ240F-4-00					2
383	51110920	中継チューブC	F1504-40mm(黒)					2
384	80817221	エルボユニオン	ZL-045M					4
385	90760615	座金付六角穴付ホル	HSBS0615					4
386	11042820	エアシリンダサ	【色確認】					2
387	11030740	ロックオフピン						2
388	51301030	ルーフストッパハネ						2
389	81802025	DUフツシュ	MB2025DU					8
390	00288821	リングピンヘア	【色確認】					8
391	80827041	グリスニップル	GNC1/8					8
392	90890815	座金付六角ホル	HBS0815SE					8
393	80827006	グリスニップル	GNAM6X0.75					2
394	受注不可	アウタリンクヘア			受注不可			2
395	11042520	シュー軸						8
396	11042500	シュー						8
397	80845011	軸用O型止め輪	RRO20					8
398	受注不可	インナリンクヘア			受注不可			2
399	81773030	ドライメットLFフツシュ	LFB-3030					4
400	11032440	Sセンター軸						2
401	11150600	キープレートA	【色確認】					2
402	90891220	座金付六角ホル	HBS1220SE					4



スイングボード・受台

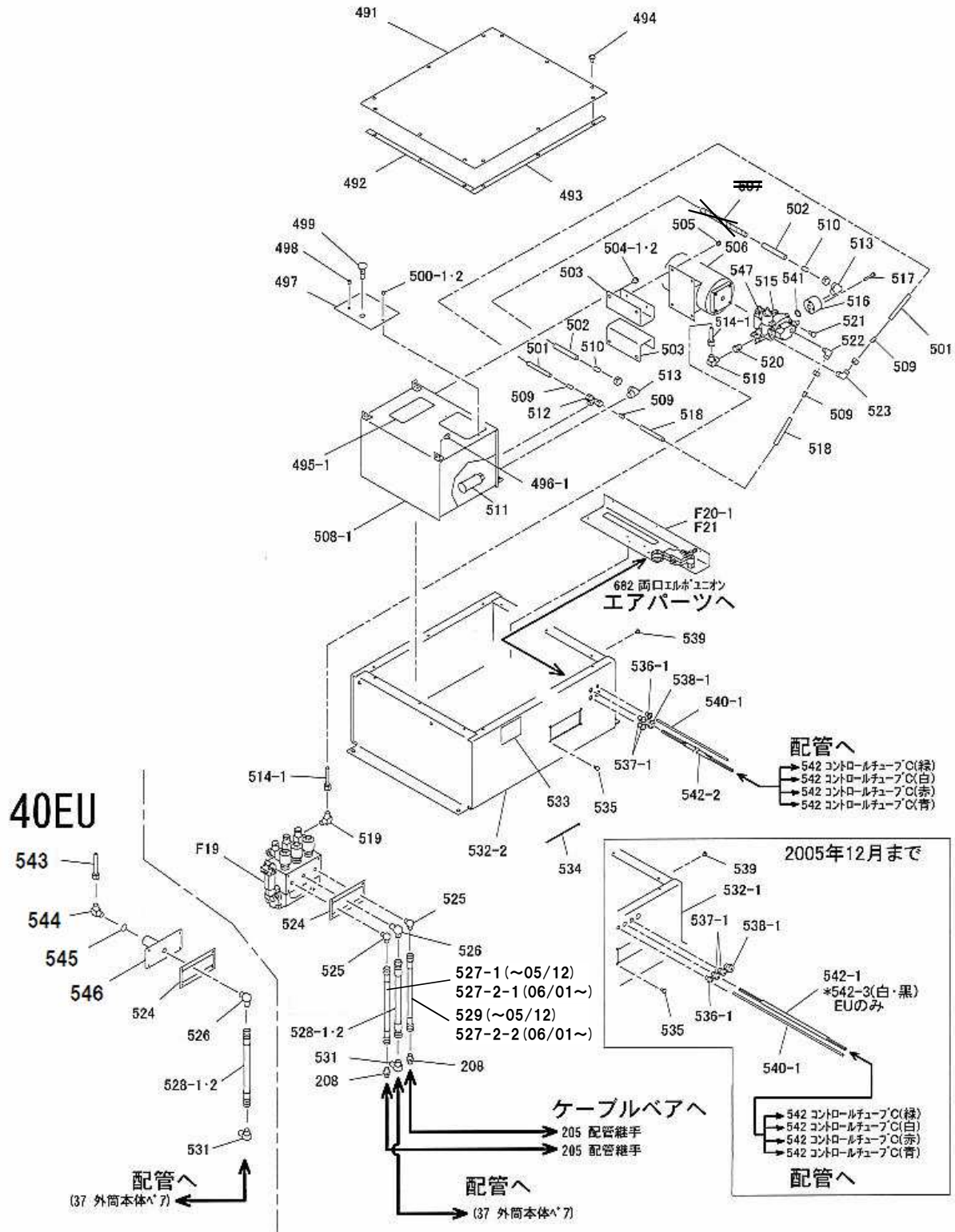
FL30・40



図番	部品コード	品名	規格	変更時期・備考	単価(税別)				製品使用数 (参考)
U-01	00289260	調整受台DAS	(442~446)						4
OS33-1	受注不可	フレームアタッチメントAS		~0509004	受注不可				4
OS33-2	04541420	フレームアタッチメントLBAS	(442・445・447~449)	0509005~					4
U-03	00289300	調整アタッチメントAS	(445・450~453)						4
441	51313020	サイドシールブロック							4
442-1	90940812	ナベ小ネジ	MSR0812SE	~0509004					32
442-2	90940810	ナベ小ネジ	MSR0810SE	0509005~					32
443	51300501	当テゴム							4
444-1	受注不可	調整受台ヘア		~0509004	受注不可				4
444-2	04540980	調整受台ヘア		0509005~					4
445-1	90980440	ロールピン	SRP0440	~0509004					12
445-2	90980430	ロールピン	SRP0430	0509005~					12
446-1	受注不可	調整ナット		~0509004	受注不可				4
446-2	11034081	調整ナットD		0509005~					4
447	50564212	当テゴム(40X45)		0509005~					4
448-1	受注不可	調整受金LBヘア		~0509004	受注不可				4
448-2	04541440	調整受台LBヘア		0509005~					4
449-1	受注不可	調整ナットL		~0509004	受注不可				4
449-2	11251160	調整ナットC		0509005~					4
450-1	90940612	ナベ小ネジ	MSR0612SE	~0509004					16
450-2	90940810	ナベ小ネジ	MSR0810SE	0509005~					16
451-1	50606151	当テゴムヘア		~0509004					4
451-2	50564212	当テゴム(40X45)		0509005~					4
452-1	受注不可	調整受台ヘア		~0509004	受注不可				4
452-2	00289341	調整受台Eヘア		0509005~					4
453-1	受注不可	受金パイヘア		~0509004	受注不可				4
453-2	00289361	受金パイヘア		0509005~					4
454-1	受注不可	滑りプレート(帯鉄)	※454-2で互換性有	~12/08	受注不可				16
454-2	11032821	滑りプレート(超高分子PE)		1209001~					16
455	00288960	アームLヘア	【色確認】						2
456-1	00288920	スイングホートLヘア	【色確認】	~0604004					2
456-2	00288921	スイングホートLヘア	【色確認】	0604005~					2
457	10257331	軸押工座	【色確認】						4
458	90760820	座金付六角穴付ホルト	HSBS0820						4
459	80845019	軸用C型止メ輪	RRO30						4
460	11317640	ハネ軸							4
461-1	受注不可	スライドローラーハネ	アーム1箇所につき2個に対し 461-2×1個で互換性有	~0509004	受注不可				8
461-2	11317681	スライドローラーハネ		0509005~					4
462	11034180	ローラー							4
463-1	90800610	座金組込ナベ小ネジ	MSRS0610SE						16
463-2	90800610	座金組込ナベ小ネジ	MSRS0610SE						8
464	11032800	アームピン							4
465-1	受注不可	ホートLヘア		~0509004	受注不可				1
465-2	受注不可	ホートLヘア		0509005~	受注不可				1
466-1	00288900	スイングホートRヘア	【色確認】	~0604004					2
466-2	00288901	スイングホートRヘア	【色確認】	0604005~					2
467	00288940	アームRヘア	【色確認】						2
468-1	受注不可	ホートRヘア		~0509004	受注不可				1
468-2	受注不可	ホートRヘア		0509005~	受注不可				1
469-1	50627080	重心シール		~05/12					2
469-2	11787740	重心シールB		0601001~					2
470	51325300	能力表示シール							2
471	51309540	重心シールB		0601001~					4
472	11521420	滑りシート		~0702001					16
473	80821930	タイヤストッパー	KS-1型						2

内蔵式油圧ユニット (2011年12月まで)

FL30・40

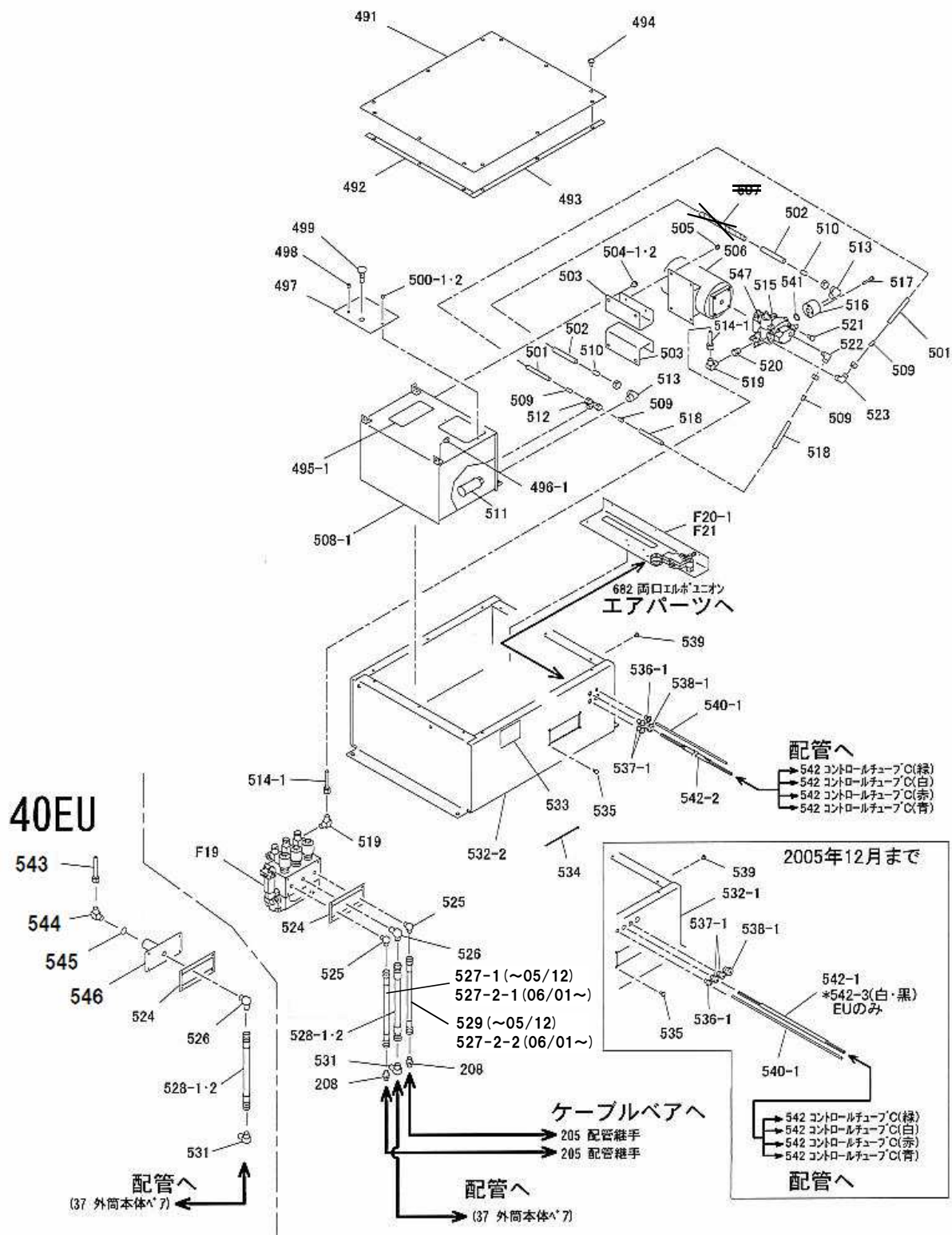


FL30・40

図番	部品コード	品名	規格	変更時期・備考	単価(税別)				製品使用数 (参考)	
									EU以外	EU
F19	75024500	マニホールドAS	(651~659-1・660~662-F25)						1	
F20-1	00404740	エアパーツAS	【色確認】(681~696)	~11/12					1	
F21	00405660	エアパーツAS	【色確認】							1
208	80812950	アダプター								2
491	11033180	ユニット蓋	【色確認】							1
492	11033200	ハッキンB								2
493	11125060	ハッキンA								2
494	50627020	カバー取付ネジ								12
495-1	11043340	エア配管シール								1
496-1	90760812	座金付6角穴付ホルト	HSBS0812	~11/12						3
497	11363160	タンク蓋	【色確認】							1
498	80850001	6角穴付プラグ	HSP1/8							1
499	00121160	レールバーAS								1
500-1	90780508	座金組込ナベ小ネジ	MSRPS0508SE	~05/12						2
500-2	90740508	座金付6角ホルト	HBPO508SE							2
501	75023521	戻り油チューブA・AS	F1512-750mm(黒)	(509x2・512・523付)						1
502	00434880	給油管AS	F1515-540mm(黒)	(507・510x2・513付)						1
503	11125980	モーター取付板A	【色確認】	~11/12						2
504-1	90790814	座金付6角ホルト	HBPS0815SE	~05/12						4
504-2	90790815	座金付6角ホルト	HBPS0815SE	0601001~						4
505	90790610	座金付6角ホルト	HBPS0610SE							4
506	80820140	モーター2.2KW小型	TO-K5							1
507	51112340	スパイラルチューブ		~2011002H、以降無し						1
508-1	01522060	オイルタンクヘア	【色確認】	~11/12						1
509	80817669	インサートリング	INS-A12-9							4
510	80817615	インサートリング	INS-F15							2
511	80818951	ストレナー	SS-40610-10							1
512	80814974	C型チースユニオン	MC-3123							1
513	80817335	エルボユニオン	ML-2154S							2
514-1	75023860	ポンプ配管AS		~11/12						1
515	80818369	コンピネーションポンプ	GPYL6.2A9S2L145							1
516	10611121	ポンプ継手A								1
517	90760640	座金付6角穴付ホルト	HSBS0640							3
518	75023551	戻り油チューブB・AS	F1512-195mm(黒)	509,512,522付						1
519	80813910	90°エルボ	HS-E1-10X1/4							2
520	80814423	ブッシュ	HS-M-3/8X1/4							1
521	90770820	座金付6角ホルト	HBS0820SE+溝付							4
522	80817336	エルボユニオン	ML-2122							1
523	80817334	エルボユニオン	ML-2123							1
524	11043220	ガスケット		~14/08						1
525	80812970	アダプター	No.14(G1/4XR1/4)トーカー							2
526	80812977	アダプター	No.14(G3/8XR1/4)							1
527-1	11043260	高圧ホースSR	IB210X315-6 1000mm	~05/12						1
527-2-1	31053121	高圧ホースS(SR)	IB210X315-6 4000mm	0601001~						1
527-2-2	31053122	高圧ホースS(SL)	IB210X315-6 4000mm	0601001~						1
528-1	11043240	高圧ホースM	SIB210-9 1200mm	~05/12						1
528-2	11053100	高圧ホースM	SIB210-9 4200mm	0601001~						1
529	11043280	高圧ホースSL	IB210X315-6 1000mm	~05/12						1
531	80812975	アダプター	NO14(PF3/8/XPT3/8)							1
532-1	00404720	ユニットケースヘア	【色確認】	~05/12						1
532-2	00407690	ユニットケースヘア	【色確認】	0601001~						1
533	11043360	ユニット配管シール								1
534	80825291	ハンタイ	CV-150							4
535	90790615	座金付6角ホルト	HBPS0615SE							4
536-1	受注不可	Qブッシュ※	B-1受注不可 536-2で交換の事	~1309001	受注不可					1
536-2	80821650	ワンタッチブッシュ	GB-0813	1309002~						1
537-1	受注不可	Qブッシュ※	B-2受注不可 537-2で交換の事	~1309001	受注不可					2
537-2	80821670	ワンタッチブッシュ	GB-1116	1309002~						2
538-1	受注不可	Qブッシュ※	B-3受注不可 538-2で交換の事	~1309001	受注不可					1

内蔵式油圧ユニット (2011年12月まで)

FL30・40

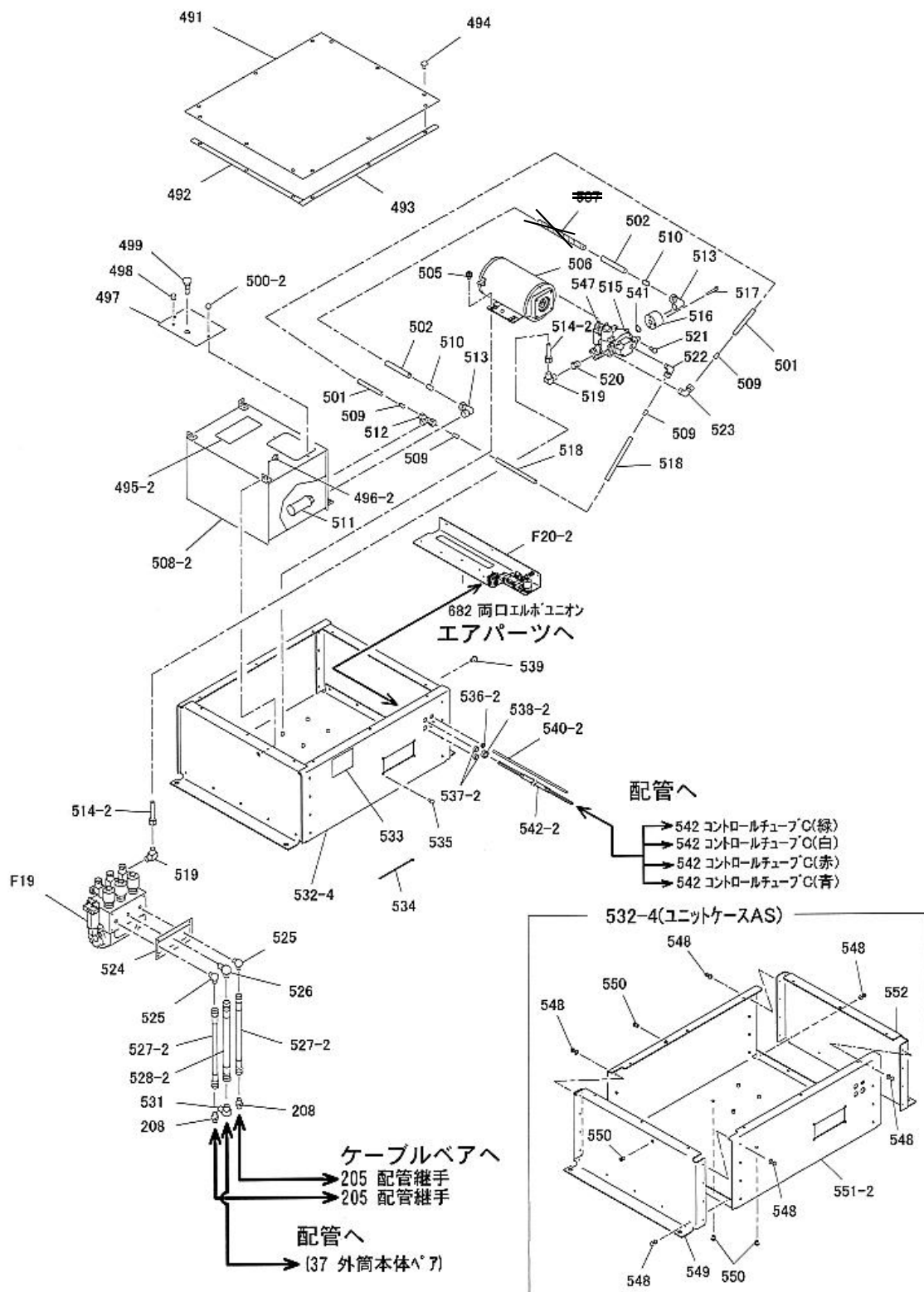


FL30・40

図番	部品コード	品名	規格	変更時期・備考	単価(税別)			製品使用数 (参考)	
								EU以外	EU
538-2	80821680	ワンタッチブッシュ	GB-1520	1309002～				1	
539	90780512	座金組込ナット小ネジ	MSRPS0512SE					3	
540-1	11043320	エアチューブA	F1506-7000mm	～05/12				1	
540-2	11047860	エアチューブA	F1506-10m(黒)	0601001～				1	
541	80800018	Oリング	P20					1	
542-1	11043300	コントロールチューブC	PX0404-1200mm	～05/12				1	
542-2	11053160	コントロールチューブC	PX0404-4200mm	0601001～				1	
542-3	11045180	コントロールチューブC	PX0402-1200mm	～05/12					1
543	75023870	ホント配管AS		～05/12					1
544	80813917	90°エルボ	HS-E1-10X3/8	～05/12					1
545	80826016	ディスクフィルター	20404200120C	～05/12					1
546	00405680	フィルタブロックヘア		～05/12					1
547	80818392	下降バルブ(コイル&鉄心)							1
※	受注不可	ソレノイドコイル	EVH04130ウ	547で交換の事			受注不可		1
※	受注不可	下降バルブAS	402-07435 LFTV435LND2T	515で交換の事			受注不可		1
536-1	受注不可	Qブッシュ※	536-2の取付時は取付穴に追加加工が必要です。 (φ12→φ13)				受注不可		1
537-1			537-2の取付時は取付穴に追加加工が必要です。 (φ15→φ16)				受注不可		2
538-1			538-2の取付時は取付穴に追加加工が必要です。 (φ19→φ20)				受注不可		1

内蔵式油圧ユニット (2012年1月～)

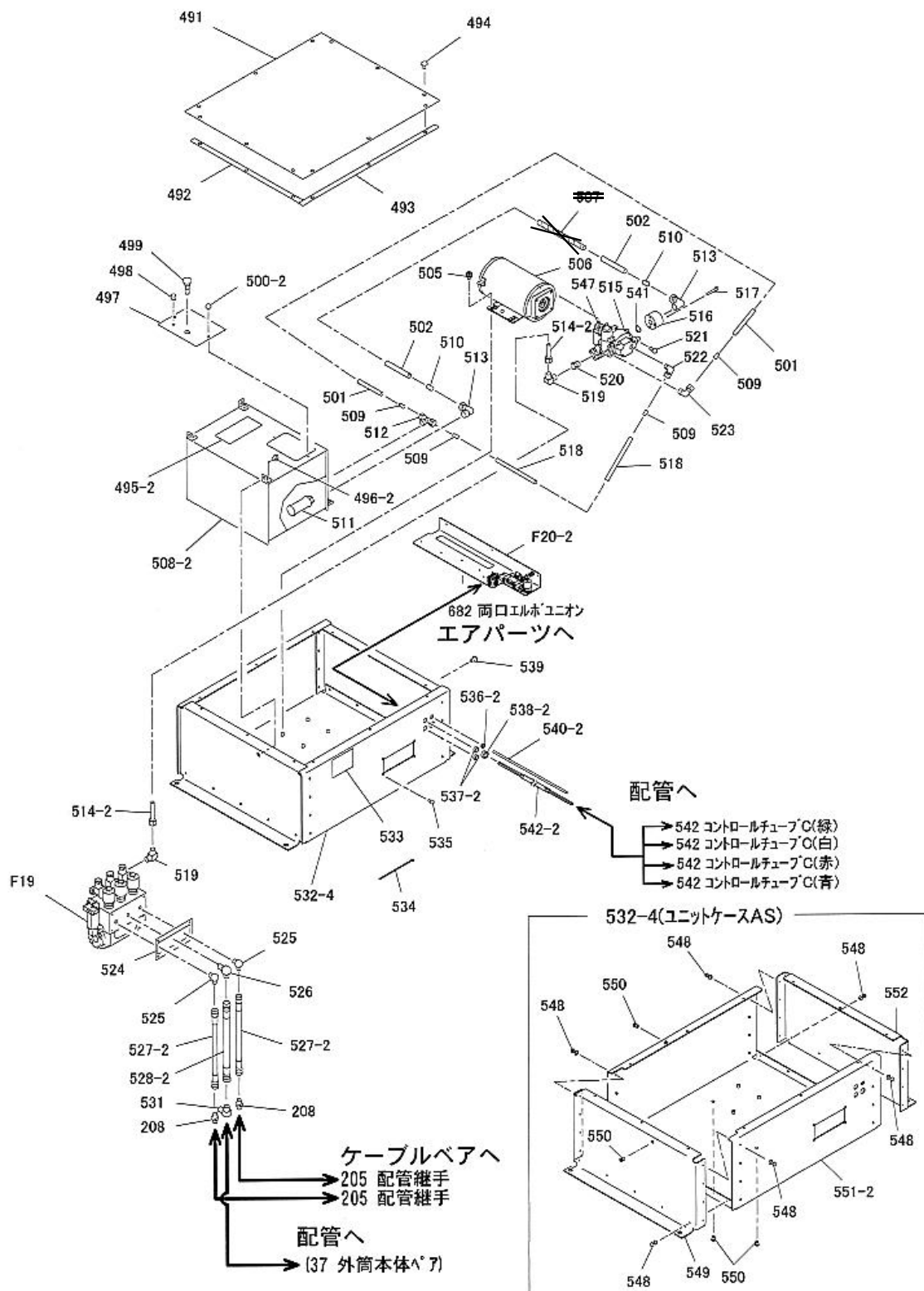
FL30・40



図番	部品コード	品名	規格	変更時期・備考	単価(税別)				製品使用数 (参考)
F19	75024500	マニホールドAS	(651~659-1・660~662・F25)						1
F20-2	00404741	エアパーツAS	【色確認】(681~688・690~693・695・696)	1201001~					1
208	80812950	アダプター							2
491	11033180	ユニット蓋	【色確認】						1
492	11033200	パッキンB							2
493	11125060	パッキンA							2
494	50627020	カバー取付ネジ		0601001~					12
495-2	11043341	エア配管シール		1201001~					1
496-2	90700620	座金付6角穴付ホルト	HSBPS0620	1201001~					3
497	11363160	タンク蓋	【色確認】						1
498	80850001	6角穴付プラグ	HSP1/8						1
499	00121160	レベルバーAS							1
500-2	90740508	座金付6角ホルト	HBP0508SE						2
501	75023521	戻り油チューブA・AS	F1512-750mm(黒)						1
502	00434880	給油管AS	F1515-540mm(黒)						1
505	90790610	座金付6角ホルト	HBPS0610SE						4
506	80820140	モーター2.2KW小型	TO-K5						1
507	51112340	スパイラルチューブ		~2011002H					1
508-2	00289470	オイルタンクペア	【色確認】	1201001~					1
509	80817669	インサートリング	INS-A12-9						4
510	80817615	インサートリング	INS-F15						2
511	80818951	ストレーナー	SS-40610-10						1
512	80814974	C型チースユニオン	MC-3123						1
513	80817335	エルボユニオン	ML-2154S						2
514-2	00407700	ポンプ配管AS	(ナット・スリーブ付)	1201001~					1
515	80818369	コンビネーションポンプ	GPYL6.2A9S2L145						1
516	10611121	ポンプ継手A							1
517	90760640	座金付6角穴付ホルト	HSBS0640						3
518	75023551	戻り油チューブB・AS	F1512-195mm(黒)	509,512,522付					1
519	80813910	90エルボ	HS-E1-10X1/4						2
520	80814423	ブッシュ	HS-M-3/8X1/4						1
521	90770820	座金付6角ホルト	HBS0820SE+溝付						4
522	80817336	エルボユニオン	ML-2122						1
523	80817334	エルボユニオン	ML-2123						1
524	11043220	ガスケット		~14/08					1
525	80812970	アダプター	No.14(G1/4XR1/4)トーカー						2
526	80812977	アダプター	No.14(G3/8XR1/4)						1
527-2-1	31053121	高圧ホース(SR)	IB210X315-6 4000mm						1
527-2-2	31053122	高圧ホース(SL)	IB210X315-6 4000mm						1
528-2	11053100	高圧ホースM	SIB210-9 4200mm						1
531	80812975	アダプター	NO14(PF3/8/XPT3/8)						1
532-3	受注不可	ユニットケースAS	532-4で互換性有	~1309001	受注不可				1
532-4	00407692	ユニットケースAS	【色確認】	1309002~					1
533	11043360	ユニット配管シール							1
534	80825291	ハンタイ	CV-150						4
535	90790615	座金付6角ホルト	HBPS0615SE						4
536-1	受注不可	Qブッシュ※	B-1 536-2で交換の事	~1309001	受注不可				1
536-2	80821650	ワンタッチブッシュ	GB-0813	1309002~					1
537-1	受注不可	Qブッシュ※	B-2 537-2で交換の事	~1309001	受注不可				2
537-2	80821670	ワンタッチブッシュ	GB-1116	1309002~					2
538-1	受注不可	Qブッシュ※	B-3 538-2で交換の事	~1309001	受注不可				1
538-2	80821680	ワンタッチブッシュ	GB-1520	1309002~					1
539	90780512	座金組込ナベ小ネジ	MSRPS0512SE						3
540-2	11047860	エアチューブA	F1506-10m(黒)						1
536-1			536-2の取付時は取付穴に追加加工が必要です。 (φ12→φ13)		受注不可				1
537-1	受注不可	Qブッシュ※	537-2の取付時は取付穴に追加加工が必要です。 (φ15→φ16)		受注不可				2
538-1			538-2の取付時は取付穴に追加加工が必要です。 (φ19→φ20)		受注不可				1

内蔵式油圧ユニット (2012年1月～)

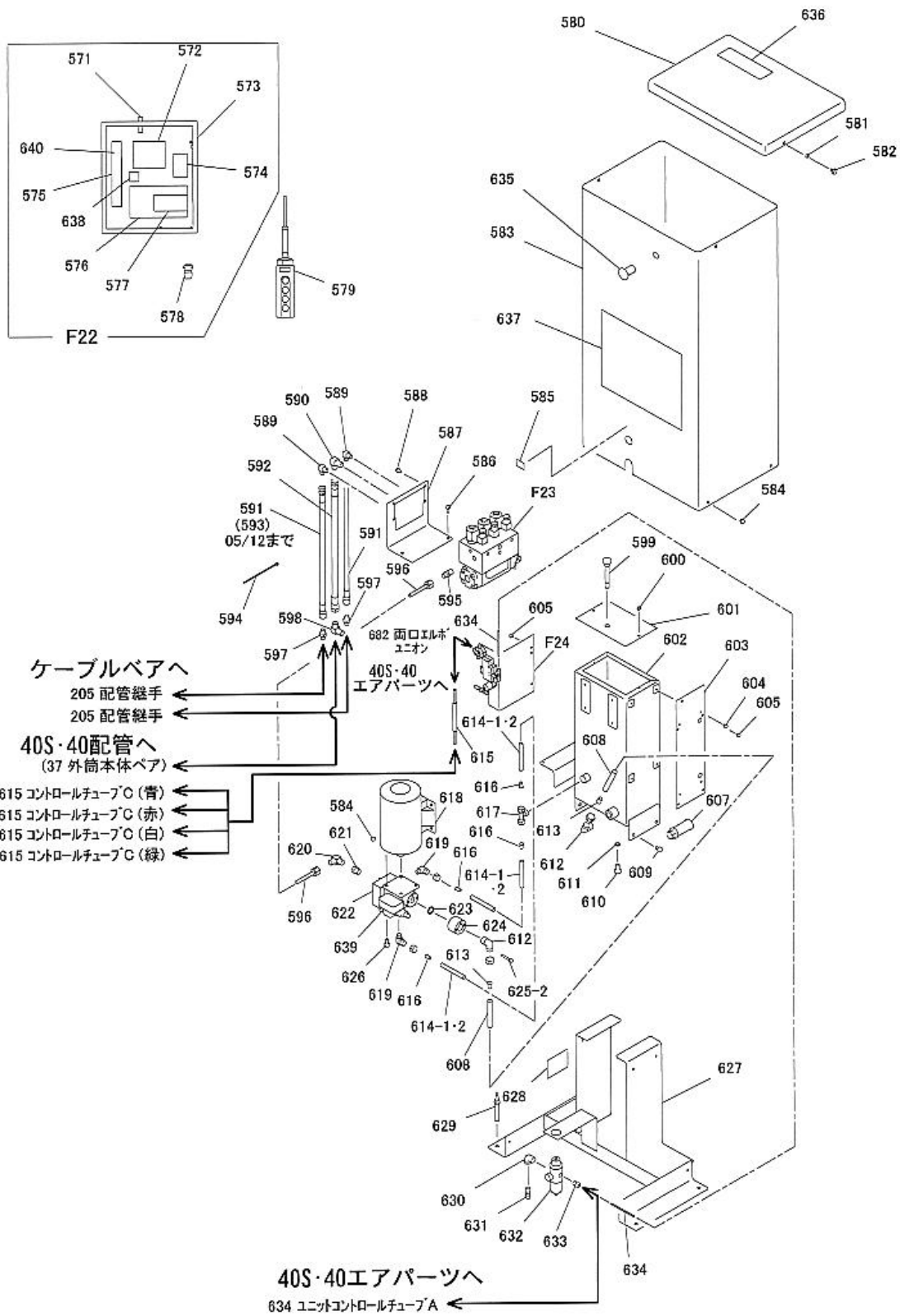
FL30・40



図番	部品コード	品名	規格	変更時期・備考	単価(税別)			製品使用数 (参考)
541	80800018	リング	P20					1
542-2	11053160	コントロールチューブC	PX0404-4200mm					1
547	80818392	下降バルブ	(コイル&鉄心)					1
548	80508182	HRリベット	SD44HR	1201001~				26
549	受注不可	ユニットケースC	532-4で交換の事	1201001~	受注不可			1
550	90931477	ヘキサナット	SPH640HEX	1201001~				7
551-1	受注不可	ユニットケースA	532-4で交換の事	1201001~13/02	受注不可			1
551-2	受注不可	ユニットケースA	532-4で交換の事	13/03~	受注不可			1
552	受注不可	ユニットケースB	532-4で交換の事	1201001~	受注不可			1

別置式油圧ユニット

FL40S・FL40・40SL

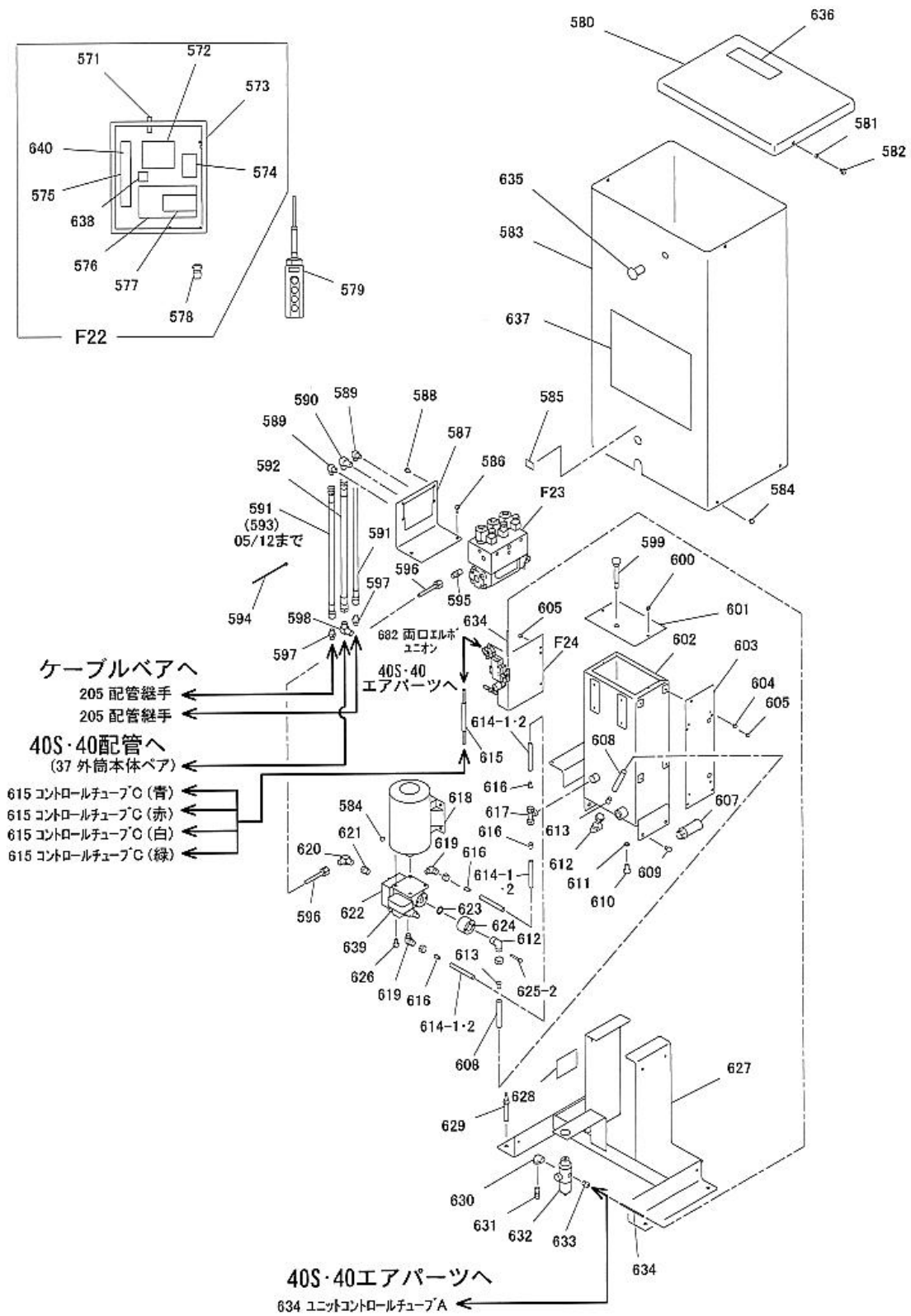


FL30・40

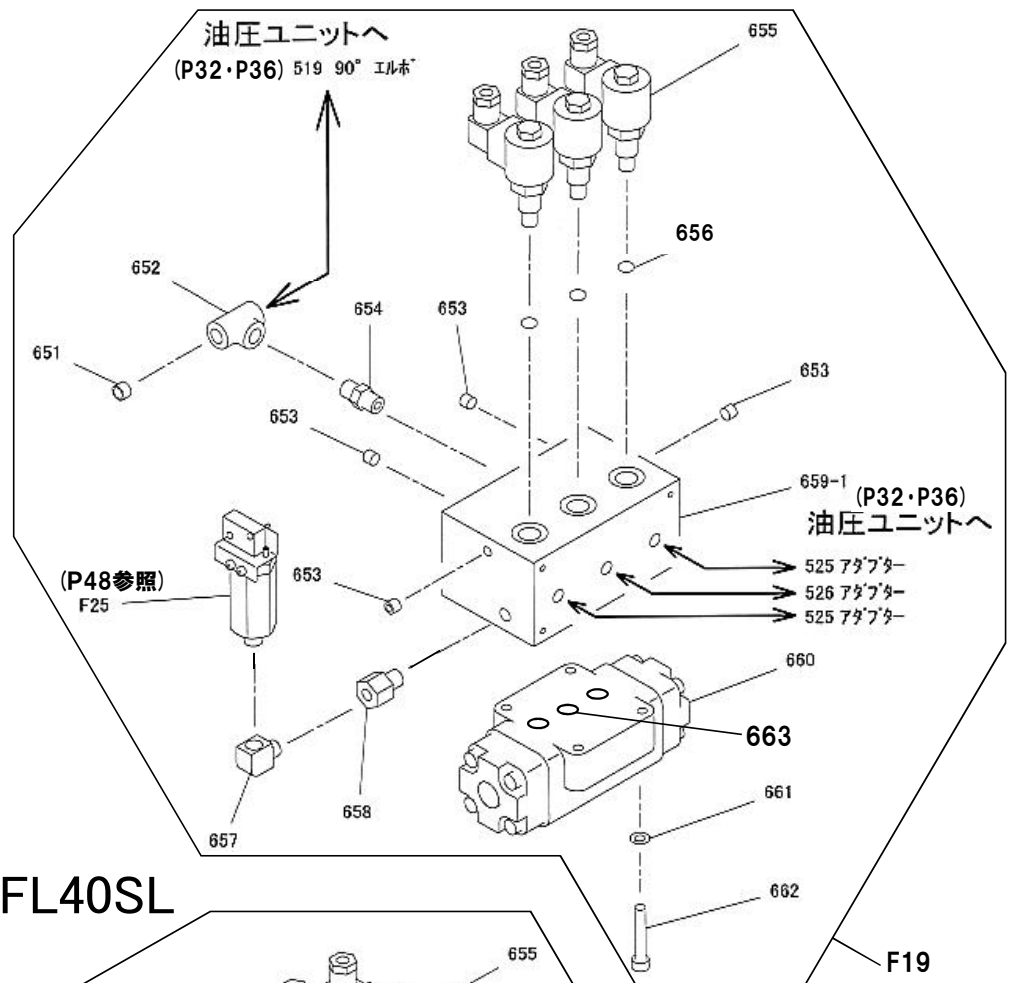
図番	部品コード	品名	規格	変更時期・備考	単価(税別)				製品使用数 (参考)
F22	70015480	制御ボックスAS	(571~578)						1
F23	75024520	マニホールドAS	(651・653・655~659-2・ 660~662・F25)						1
F24	00406580	エアパーツAS	(681・682・685・ 686-1・687-1・690~692・ 695・696・699~703)						1
571	80823020	ヒューズホルダ							1
572	80820847	トランス	90VAP200S18						1
573-1	75022641	コントロールボックス	300X350X150	~06/10					1
573-2	75022642	コントロールボックス		06/11~					1
574	80821201	マグネットSW	BMFT61042N	代替品取付説明P68					1
575	80821220	端子台							1
576	70823100	制御基板	TC3-01	プログラムインストール済					1
577	80665053	安定化電源	LDA10F-5						1
578	80821710	キャブコーン	OA-1						1
579	71313338	押ボタンスイッチ+コード	COB82 SVCTF 0.75SQ 5芯-10m	新旧互換性有					1
580	00290560	ユニットケース上板ヘア							1
581	90928132	ウエルナット	HP-1032						2
582	80826512	ユリヤ化粧ネジ	NO.-3-M5X12シロ						2
583	00290660	ユニットケース側板ヘア	【色確認】						1
584	90790610	座金付六角ボルト	HBPS0610SE						4
585	50627281	コーションシールE							1
586	90790621	座金付六角ボルト	HBPS0620						2
587	11047060	マニホールドブラケット	【色確認】						1
588	90790615	座金付六角ボルト	HBPS0615SE						4
589	80812970	アダプター	No.14(G1/4XR1/4)ト-カイ						2
590	80812977	アダプター	No.14(G3/8XR1/4)						1
591	11047120	高圧ホースS	IB210X315-6 8000mm (589,597付)	0601001~数変更					1→2
592	11047100	高圧ホースM	IB210-9 8000mm (590,598付)						1
593	11047140	高圧ホースSL	IB210X315-6 8000mm (589,597付)	~05/12,以降無し					1
594	80825291	ハンタイ	CV-150						7
595	80814910	コネクター	HS-S-10X1/4						1
596	75023910	ユニット圧油管AS							1
597	80812950	アダプター	No.10(G1/4XR1/4)ト-カイ						2
598	80812975	アダプター	NO14(PF3/8/XPT3/8)						1
599	00289100	レベルバーAS							1
600	90740508	座金付六角ボルト	HBPO508SE						2
601	10181850	タンク蓋	【色確認】						1
602	01497144	オイルタンクヘア	【色確認】						1
603	11036541	制御ボックス取付板	【色確認】						1
604	90800610	座金組込ナベ小ネジ	MSRS0610SE						4
605	90780510	座金組込ナベ小ネジ	MSRPS0510SE						6
607	80818951	ストレナー	SS-40610-10						1
608	51111840	給油管	F1515-215mm(黒)						1
609	90770815	座金付六角ボルト	HBS0815SE+溝付						4
610	90911220	六角ボルト	HB1220SE						1
611	80800250	Oリング	P12相当						1
612	80817380	エルボユニオン	ML-2154						2
613	80817615	インサートリング	INS-F15						2
614-1	51111860	ドレンホース	F1512-700mm(黒)	~06/04					2
614-2	11125162	戻り油チューブA	F1512-750mm(黒)	06/05~					2
615	11047160	コントロールチューブC	PX0404-8000mm						1
616	80817669	インサートリング	INS-A12						4
617	80814974	C型チースユニオン	MC-3123						1

別置式油圧ユニット

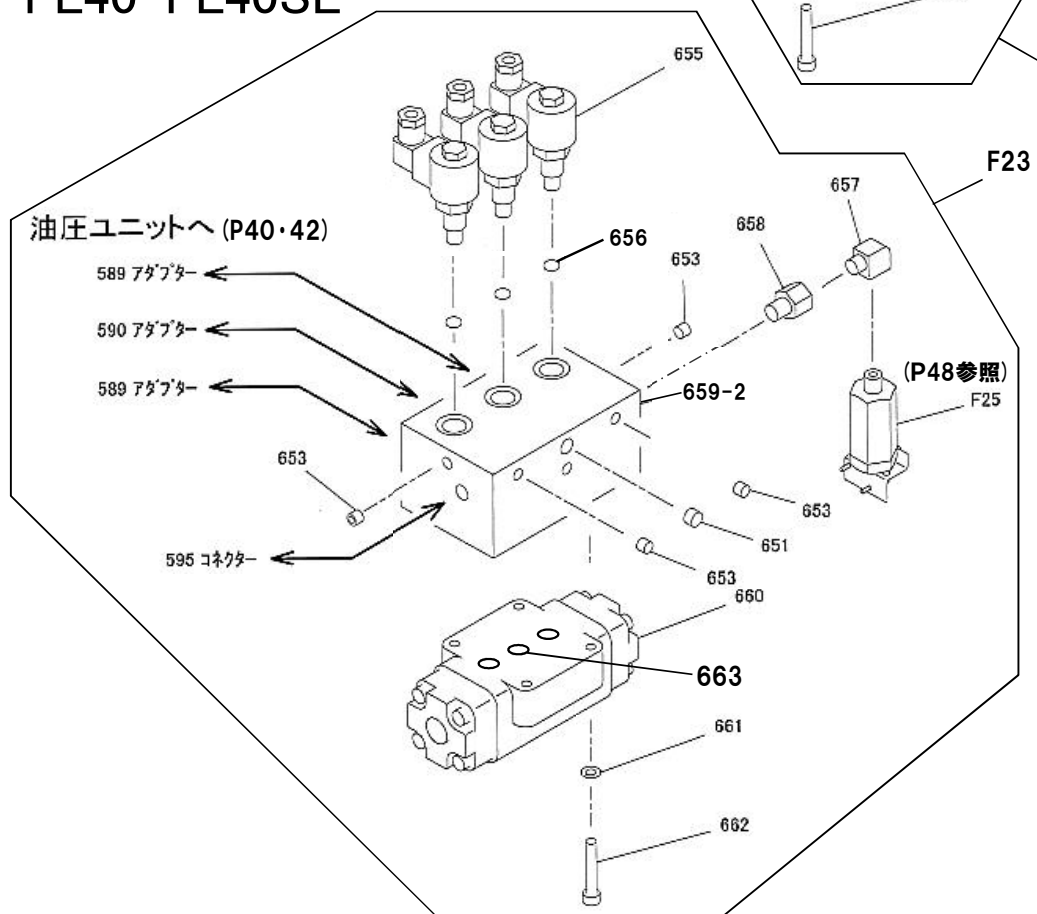
FL40S・FL40・40SL



マニホールド



FL40S・FL40・FL40SL

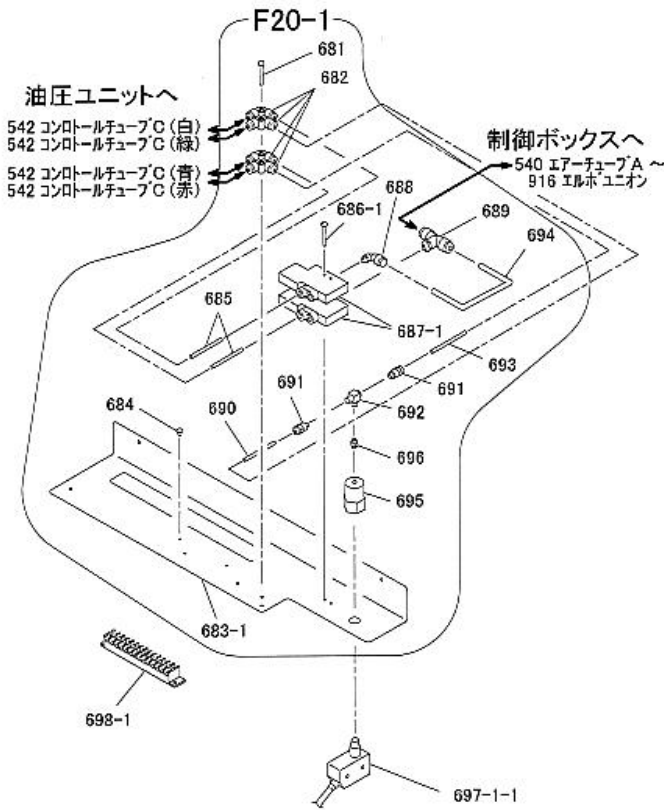


FL30・40

図番	部品コード	品名	規格	変更時期・備考	単価(税別)				製品使用数 (参考)
F19	75024500	マニホールドAS	(651~659-1・660~662 ・F25・519・525・526)						1
F23	75024520	マニホールドAS	(651・653・655~659-2・ 660~662・F25・589・590・595)						1
F25	75024540	圧力スイッチAS	(721~738)	(P49参照)					1
651	80850002	6角穴付プラグ	HSP1/4						1
652	80815202	チー	HS-TC-1/4						1
653	80850001	6角穴付プラグ	HSP1/8						4
654	80814501	ニップル	HS-NA-1/4						1
655-1	受注不可	シャットオフバルブ	MHW-C-30FP-300	(~23/12) 655-2で交換の事	受注不可				3
655-2	80818511	シャットオフバルブ	MHW-C-30FHD	(2401001H~)					3
656	80826016	ディスクフィルター	20404200120C						3
657	80813102	オスマスエルボ	HS-BC-1/4						1
658	80820465	メスオスソケットA型	SSS02-020J						1
659-1	11043420	マニホールド							1
659-2	11047181	マニホールド							1
660	80820999	テ・コ・バルブ	TDCV3-3-6G	663付					1
661	90930508	ハネ座金	SW08SE						4
662	90920850	6角穴付ホルト	HSB0850						4
663	80800014	オリソク	P14						3
519	80813910	90°エルボ	HS-E1-10X1/4						1
525or589	80812970	アダプター	No.14(G1/4XR1/4)トーカー						2
526or590	80812977	アダプター	No.14(G3/8XR1/4)						1
595	80814910	コネクタ	HS-S-10X1/4						1

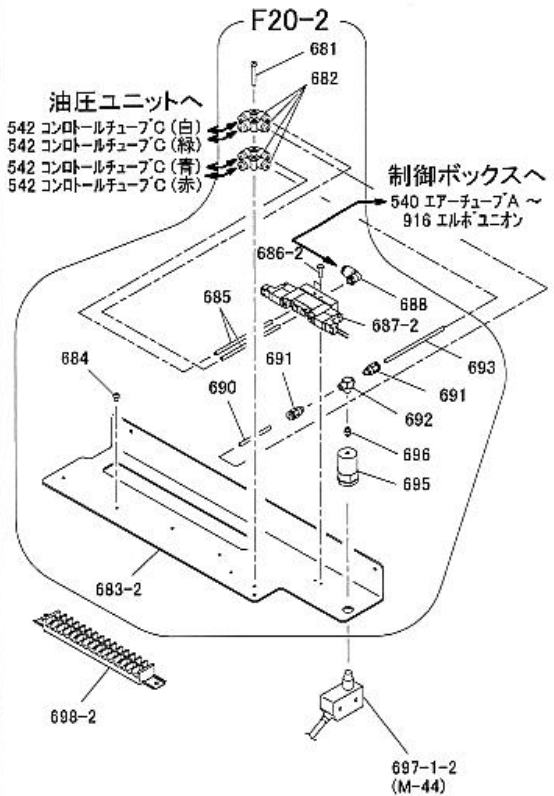
エアパーツ

11年12月まで

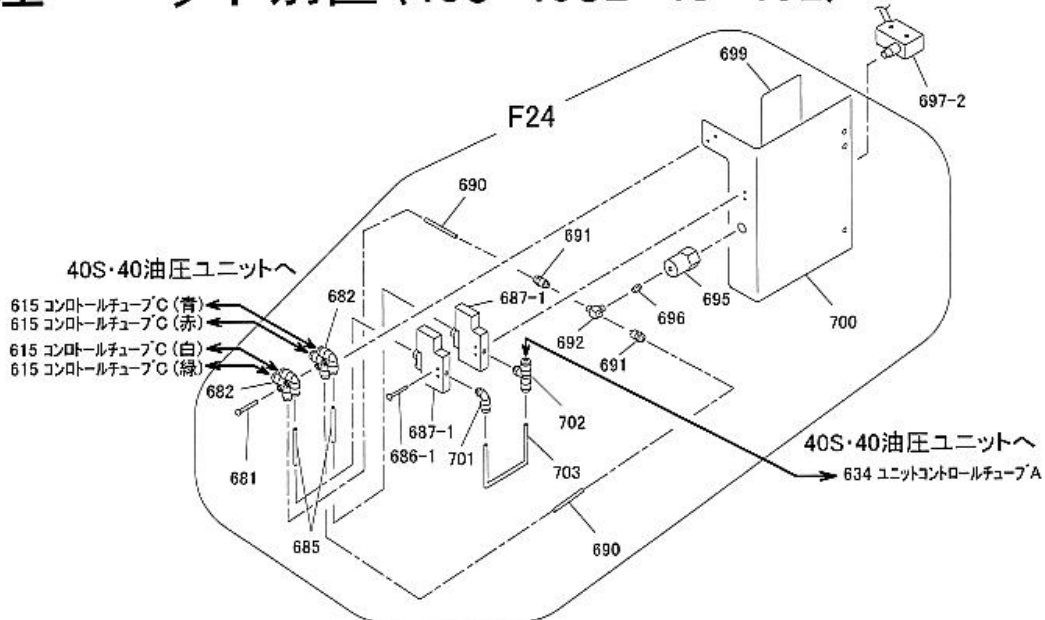


FL30・40

12年1月から



油圧ユニット別置 (40S・40SL・40・40L)

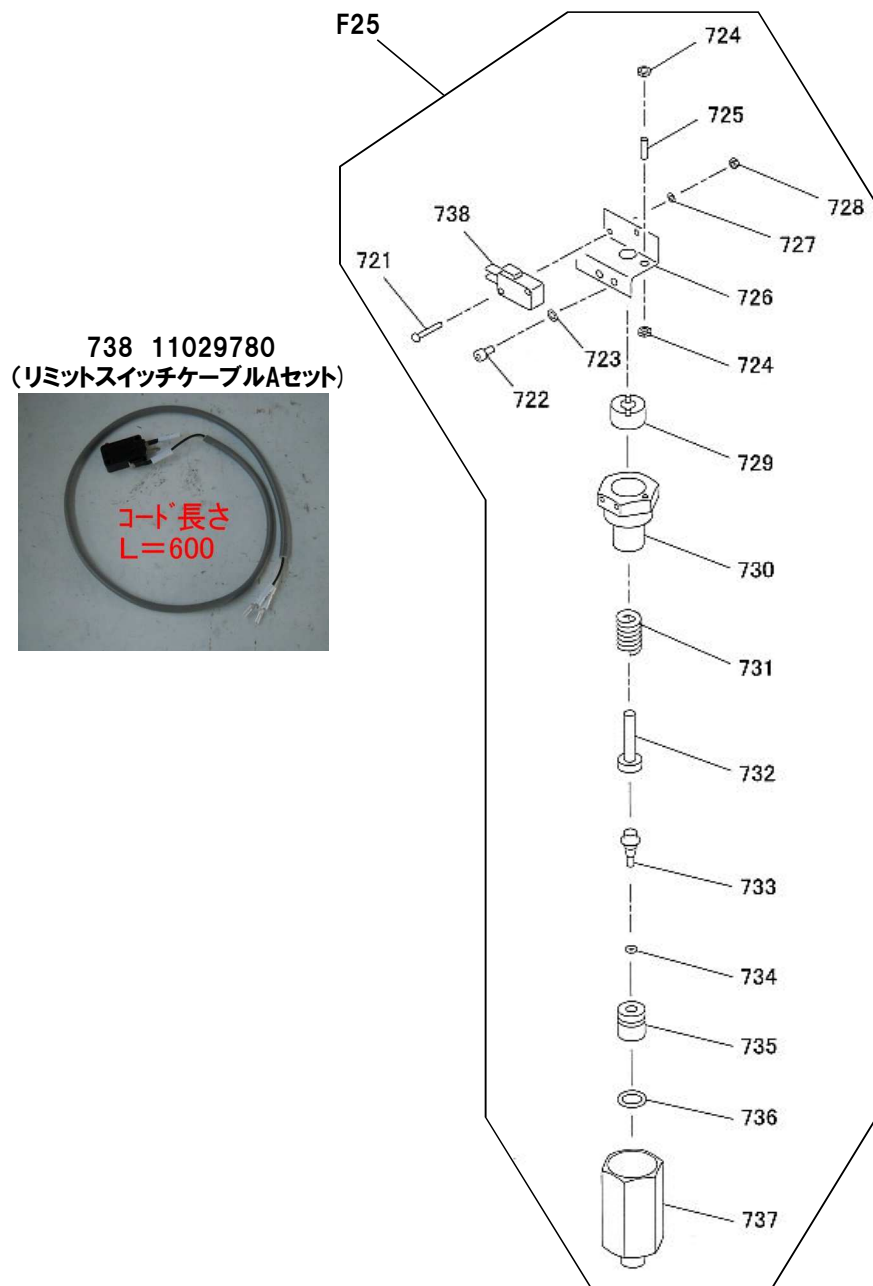


FL30・40

図番	部品コード	品名	規格	変更時期・備考	単価(税別)				製品使用数 (参考)	
									内蔵	別置
F20-1	00404740	エアホーツAS【色確認】	(681~696)	~11/12					1	
F20-2	00404741	エアホーツAS【色確認】	(681~688・690~693・695-696)	1201001~					1	
F24	00406580	エアホーツAS	(681・682・685・686-1・687-1・690-692・695・696・699~703)							1
681	90940430	ナベ小ネジ	MSR0430SE							2
682	80817441	両口エルボユニオン	ZF-040							4
683-1	11033602	エアブラケット		~11/12					1	
683-2	11033603	エアブラケット		1201001~					1	
684	90940406	ナベ小ネジ	MSR0406SE						2	
685	51110320	中継チューブA	F1504-130mm(黒)							2
686-1	90750330	座金組込ナベ小ネジ	MSRP0330SE	~11/12						2
686-2	90750316	座金組込ナベ小ネジ	MSRP0316SE	1201001~					2	
687-1	80821217	セレックスバルブ	3GA110R-C4-3	~11/12						2
687-2	受注不可	セレックスバルブ	3GA1660-C4-3-DC24V	1201001~16/03 687-3で交換の事	受注不可				1	
687-3	80821234	セレックスバルブ	3GA1660R-C4-3-DC24V	1604001~					1	
688	80817224	エルボユニオン	ZL-065M						1	
689	80817284	C型ユニオン	ZC-065M	~11/12					1	
690	11790420	エアチューブC	F1504-255mm(黒)						1	2
691	80817201	ハーフユニオン	ZH-045M						2	2
692	80821079	クイックエキゾーストバルブ	SQE							1
693	51110100	中継チューブ	F1504-160mm(黒)						1	
694	50627121	エアホースC	F1506-200mm(黒)	~11/12					1	
695	80820897	エアパイロットアクチュエーター	EA	『空電リレー』						1
696	80811020	ニップル	NF							1
697-1-1	71317630	リミットスイッチ+コード付	Z-15GQ-B VCTF0.75SQX2芯-450mm	(X5・P) ~11/12					1	
697-1-2	00287740	リミットスイッチケーブルBAS	Z-15GQ-B VCTF0.75SQX2芯-450mm	(X6・0V) 1201001~					1	
697-2	71317631	リミットスイッチケーブルAS	Z-15GQ-B VCTF0.75SQX2芯- 1000mm	(X5・P)						1
698-1	70015330	端子台	CTK-10S-14P	~11/12					1	
698-2	00404980	中継端子台AS	(968-974・JP)						1	
699	11043340	エア配管シール								1
700	11036620	エアブラケット	【色確認】							1
701	80817221	エルボユニオン	ZL-045M							1
702	80817281	C型ユニオン	ZC-045M							1
703	51110340	中継チューブB	F1504-60mm(黒)							1

圧カスイッチ (F25)

FL30・40

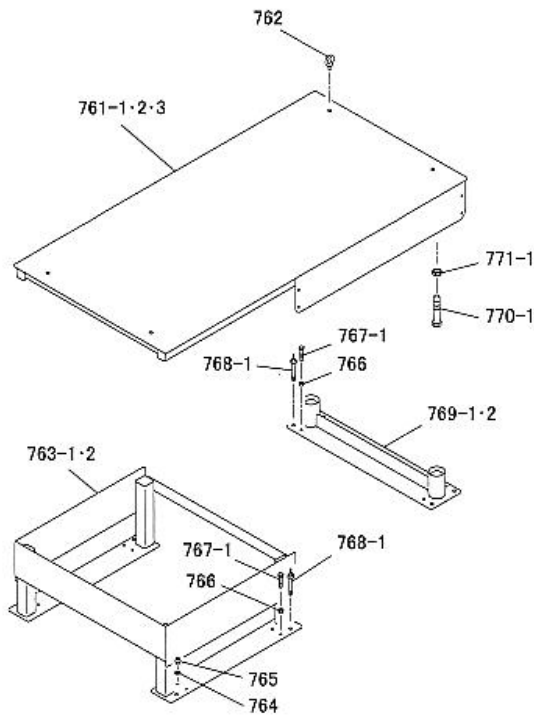


FL30・40

図番	部品コード	品名	規格	変更時期・備考	単価(税別)			製品使用数 (参考)
F25	75024540	圧力スイッチAS	(721~738)					1
721	受注不可	ナベ小ネジ	MSR0320SE				受注不可	2
722	受注不可	6角穴付ホル	HSB0408				受注不可	2
723	受注不可	ハネ座金	SW04SE				受注不可	2
724	受注不可	6角ナット	HN04(3)SE				受注不可	2
725	受注不可	6角穴付止メネジ	HSS0415クホミ				受注不可	1
726	受注不可	スイッチブラケット					受注不可	1
727	受注不可	ハネ座金	SW03SE				受注不可	2
728	受注不可	6角ナット	HN03SE				受注不可	2
729	受注不可	オイルストップG押エトメプラグ					受注不可	1
730	受注不可	バルブプラグ					受注不可	1
731	受注不可	強力ハネ	TB14X25	塗装無			受注不可	1
732	受注不可	バルブプランジャ					受注不可	1
733	受注不可	オイルストップ					受注不可	1
734	受注不可	オリング	P3-1B				受注不可	1
735-1	受注不可	オイルストップガード		~0706003			受注不可	1
735-2	受注不可	オイルストップガード		0706004~			受注不可	1
736-1	受注不可	オリング	P12	~0706003			受注不可	1
736-2	受注不可	オリング	P12-1B	0706004~			受注不可	1
737	受注不可	バルブハウジング					受注不可	1
738	11029780	リミットスイッチケーブルAセット	V-16-1A5 VCTF0.3SQX2芯-600mm					1
		721~737については F25で交換の事						

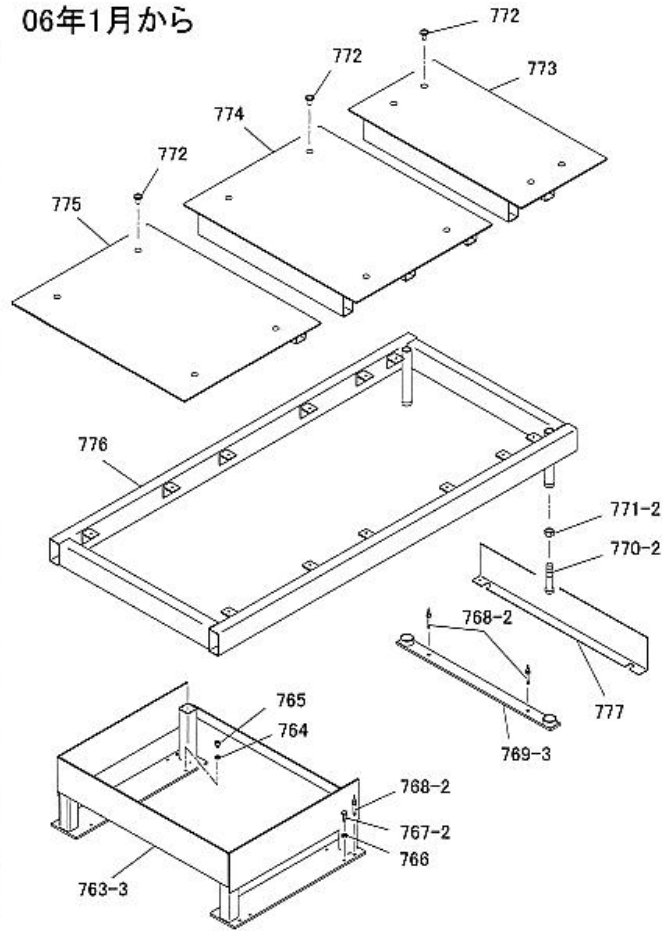
ユニットピット

05年12月まで



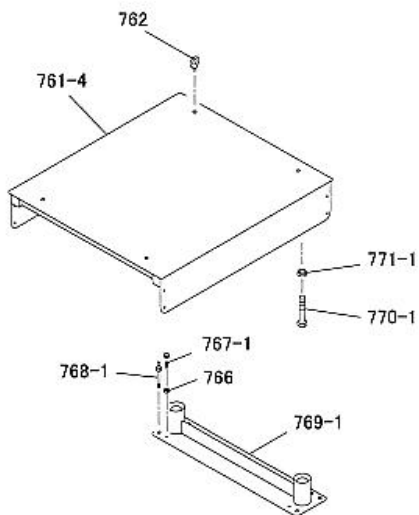
FL30・40

06年1月から

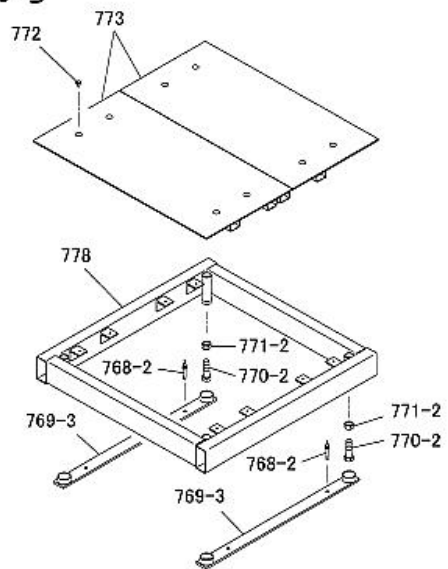


FL40S・SL

05年12月まで

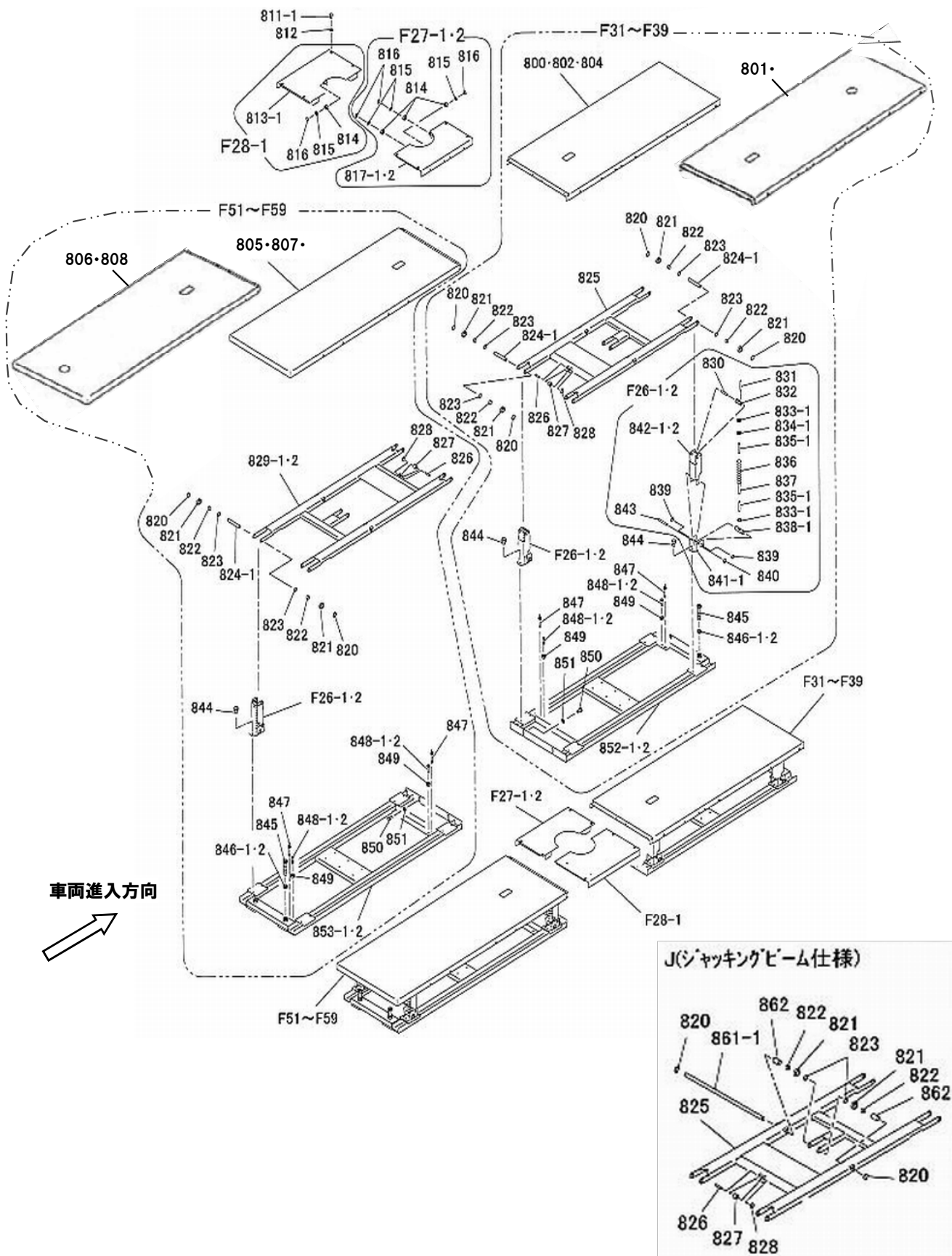


06年1月から



ピットカバー関係 (2012年12月まで)

FL30・40



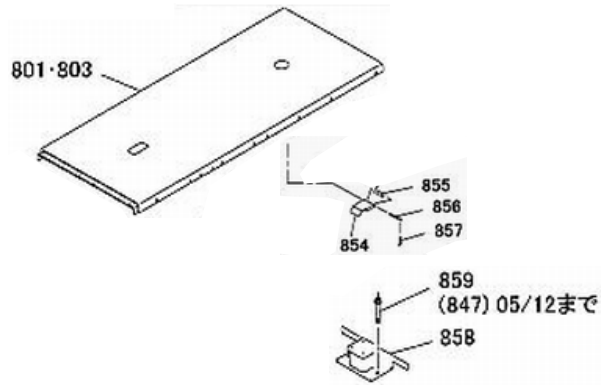
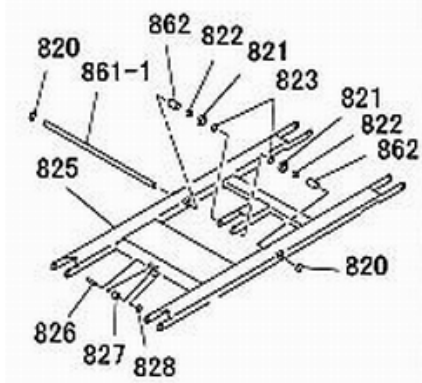
FL30・40(～2012/12)

図番	部品コード	品名	規格	変更時期・備考	単価(税別)			製品使用数 (参考)	
								J無	J付
F26-1	受注不可	クランクAS【色確認】	(830～843) F26-2で互換性有	～06/7	受注不可			20	24
F26-2	00207840	クランクAS【色確認】	(830～843)※P61参照	06/8～				20	24
F26-2	00207840	クランクAS【色確認】	(830～843)※P61参照	UFC,UFCJのみ 07/03数変更				20→28	
F27-1	00407280	連結カバーAAS【色確認】	(814～817)	～05/12				2	
F27-2	00407281	連結カバーAAS【色確認】	(814～817)	0601001～12/12				2	
F28-1	00407320	連結カバーBAS【色確認】	(813～816)	0601001～12/12				2	
811-1	91040615	六角穴付丸ホルト	HSR0615SEク	～12/12				16	
812	90930706	平座金	PW06SE	～12/12				16	
813-1	00407340	連結カバーBヘア【色確認】		～12/12				2	
814	12640240	ローラー						8	
815	90930712	平座金	PW12SE					8	
816	80845003	軸用C型止メ輪	RRO12					8	
817-1	00407300	連結カバーAヘア【色確認】		～05/12				2	
817-2	00407301	連結カバーAヘア【色確認】		0601001～				2	
820	80845011	軸用C型止メ輪	RRO20					40	
821	11512180	ローラー	新旧互換性有					40	
822	81772015	ドライメットLFブッシュ	LFB-2015(オイルス)	～09/08				40	
823	12604680	プーリー軸カラー						40	
824-1	11512200	ローラー軸						20	
825	00407140	ピットカバー下ヘア						2	
826	11512241	ピットカバーローラー軸						4	
827	11512220	ピットカバーローラー						4	
828	80845001	軸用C型止メ輪	RRO10					4	
830	11521380	ハネ上軸		～12/12				20	24
831	90980325	ロールピン	SRP0325	～12/12				20	24
832	11521280	ハネ支工上		～12/12				20	24
833-1	90930312	六角ナット	HN12(3)SE					40	48
834-1	11521360	ハネスパーサー						20	24
835-1	11521320	ハネ軸	L=82	～12/12				40	48
836	80730200	強力ハネ	TM30X200(トウハツ)					20	24
837	11521340	ハネ軸カイドハイブ		～12/12				20	24
838-1	11512141	ハネ支IB		～12/12				20	24
839	80845015	軸用C型止メ輪	RRO25					40	48
840	80845003	軸用C型止メ輪	RRO12					20	24
841-1	11521300	クランクベース	【色確認】	～12/12				20	24
842-1	受注不可	テコクランク	F21で交換の事	～06/08	受注不可			20	24
842-2	受注不可	テコクランク	F21で交換の事	06/09～	受注不可			20	24
843	11521240	テコクランクピン						20	24
844	90770815	座金付六角ホルト	HBS0815SE+溝付					40	48
845	01498300	レグホルトAS						8	
846-1	90930320	六角ナット	HN20(3)SE	～05/12				8	
846-2	90930120	六角ナット	HN20SE	06/01～				8	
847	91011090	オールアンカー	AAC-1090	06/01～数変更				24→16	
848-1	90911251	六角ホルト	HB1250SEセン	～05/12				16	
848-2	90911235	六角ホルト	HB1235SE	06/01～				16	
849	90930112	六角ナット	HN12SE					16	
850	90911020	六角ホルト	HB1020SE					8	
851	90930710	平座金	PW10SE					8	
852-1	受注不可	ピットカバーベースヘア	F31～F37で交換の事	～12/12	受注不可			2	
852-2	受注不可	ピットカバーベースヘア	40UFC・UFCJ用 F38～F39で交換の事	～12/12	受注不可			2	
853-1	受注不可	ピットカバーベースヘア	F51～F57で交換の事	～12/12	受注不可			2	
853-2	受注不可	ピットカバーベースヘア	40UFC・UFCJ用 F58～F59で交換の事	～12/12	受注不可			2	

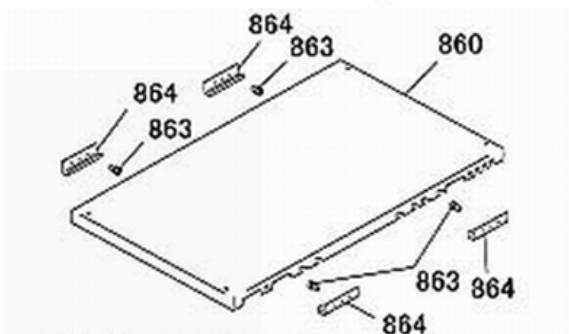
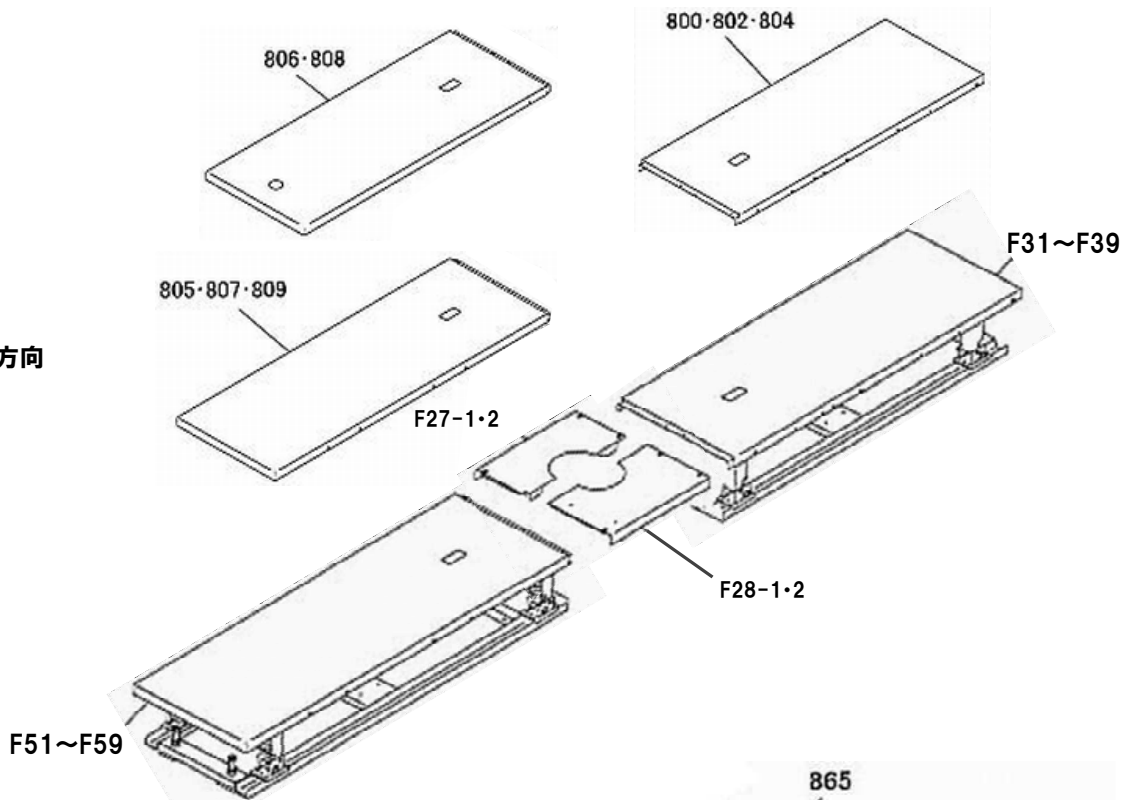
ピットカバー関係 (2012年12月まで)

FL30・40

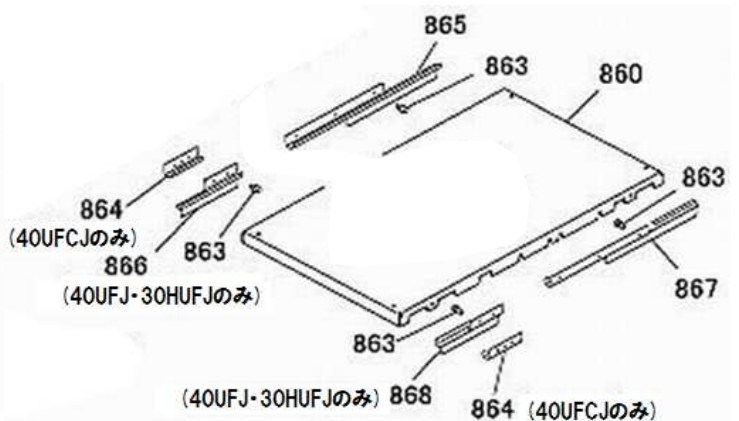
J(ジャッキングビーム仕様)



車両進入方向



40UFJ・30HUFJ・40UFCJの0301003までの分
40UFLJ・30HUFJの2012年12月までの分



40UFJ・30HUFJ・40UFCJ 0801004より

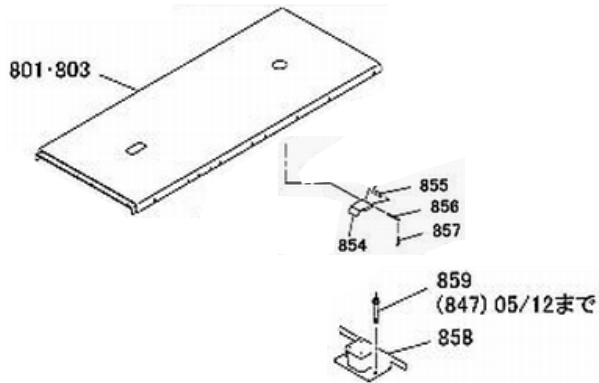
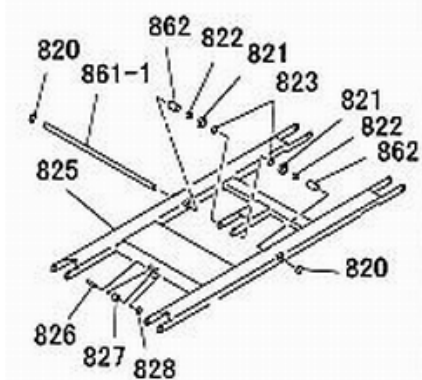
FL30・40(～2012/12)

図番	部品コード	品名	規格	変更時期・備考	単価(税別)			製品使用数 (参考)	
								J無	J付
854	11049040	レグホル蓋	【色確認】					4	
855	11049080	ネジリハネ						4	
856	11049060	レグホルピン		H(アライメント仕様) のみ使用				4	
857	90973020	割ピン	SP0320SE					8	
858	00408160	レグ受ケヘア	【色確認】					4	
859	91010870	オールアンカー	AAC-0870					8	
860-1	00406980	NRJビットカバヘア【色確認】	幅782,縞鋼板	～05/12					1
860-2	00294720	NRJビットカバヘア【色確認】	幅882,縞鋼板	06/01～0801003					1
860-3	00294721	NRJビットカバヘア【色確認】	幅882,平鋼板,引掛無	0801004～					1
861-1	11047920	ローラー軸L		07/03～数変更					2→4
862	10217111	BOXパイプ							4
863	90760815	座金付六角穴付ボルト	HSBS0815	07/03～数変更					8→10
FL40UF									
F31-1	00407120	ビットカバ下FAS【色確認】	40UF	～05/12				2	
F31-2	00407121	ビットカバ下FAS【色確認】	40UF	0601001～0801003				2	
F31-3	00407122	ビットカバ下FAS【色確認】	40UF	0801004～12/12				2	
F51-1	00407200	ビットカバ下RAS【色確認】	40UF	～05/12				2	
F51-2	00407201	ビットカバ下RAS【色確認】	40UF	0601001～0801003				2	
F51-3	00407202	ビットカバ下RAS【色確認】	40UF	0801004～12/12				2	
800-1	00407180	ビットカバFヘア【色確認】	40UF・UFJ	～05/12					2
800-2	00407181	ビットカバFヘア【色確認】	40UF・UFJ	0601001～0801003					2
800-3	00407182	ビットカバFヘア【色確認】	40UF・UFJ	0801004～12/12					2
805-1	00407260	ビットカバRヘア【色確認】	40UF・UFJ	～05/12					2
805-2	00407261	ビットカバRヘア【色確認】	40UF・UFJ	0601001～0801003					2
805-3	00407262	ビットカバRヘア【色確認】	40UF・UFJ	0801004～12/12					2
FL40UFJ									
F34-1	00410860	ビットカバ下FAS【色確認】	40UFJ	～0801003					2
F34-2	00410861	ビットカバ下FAS【色確認】	40UFJ	0801004～12/12					2
F54-1	00410820	ビットカバ下RAS【色確認】	40UFJ	～0801003					2
F54-2	00410821	ビットカバ下RAS【色確認】	40UFJ	0801004～12/12					2
800-1	00407180	ビットカバFヘア【色確認】	40UF・UFJ	～05/12					2
800-2	00407181	ビットカバFヘア【色確認】	40UF・UFJ	0601001～0801003					2
800-3	00407182	ビットカバFヘア【色確認】	40UF・UFJ	0801004～12/12					2
805-1	00407260	ビットカバRヘア【色確認】	40UF・UFJ	～05/12					2
805-2	00407261	ビットカバRヘア【色確認】	40UF・UFJ	0601001～0801003					2
805-3	00407262	ビットカバRヘア【色確認】	40UF・UFJ	0801004～12/12					2
864	11021020	NRJビットレール	【色確認】	～0801003					4
865	00410880	NRJビットレールLAヘア	【色確認】	0801004～					1
866	00410940	NRJビットレールSBヘア	【色確認】	0801004～					1
867	00410900	NRJビットレールLBヘア	【色確認】	0801004～					1
868	00410920	NRJビットレールSAヘア	【色確認】	0801004～					1
FL30HUF									
F32-1	00408080	ビットカバ下FAS【色確認】	30HUF	～05/12				2	
F32-2	00408081	ビットカバ下FAS【色確認】	30HUF	0601001～0801003				2	
F32-3	00408082	ビットカバ下FAS【色確認】	30HUF	0801004～12/12				2	
F52-1	00408120	ビットカバ下RAS【色確認】	30HUF	～05/12				2	
F52-2	00408121	ビットカバ下RAS【色確認】	30HUF	0601001～0801003				2	
F52-3	00408122	ビットカバ下RAS【色確認】	30HUF	0801004～12/12				2	
801-1	00408100	ビットカバFヘア【色確認】	30HUF・HUFJ	～05/12					2
801-2	00408101	ビットカバFヘア【色確認】	30HUF・HUFJ	0601001～0801003					2
801-3	00408102	ビットカバFヘア【色確認】	30HUF・HUFJ	0801004～12/12					2
806-1	00408140	ビットカバRヘア【色確認】	30HUF・HUFJ	～05/12					2
806-2	00408141	ビットカバRヘア【色確認】	30HUF・HUFJ	0601001～0801003					2
806-3	00408142	ビットカバRヘア【色確認】	30HUF・HUFJ	0801004～12/12					2
FL30HUFJ									
F37-1	00411460	ビットカバ下FAS【色確認】	30HUFJ	～0801003					2
F37-2	00411461	ビットカバ下FAS【色確認】	30HUFJ	0801004～12/12					2
F57-1	00411420	ビットカバ下RAS【色確認】	30HUFJ	～0801003					2
F57-2	00411421	ビットカバ下RAS【色確認】	30HUFJ	0801004～12/12					2

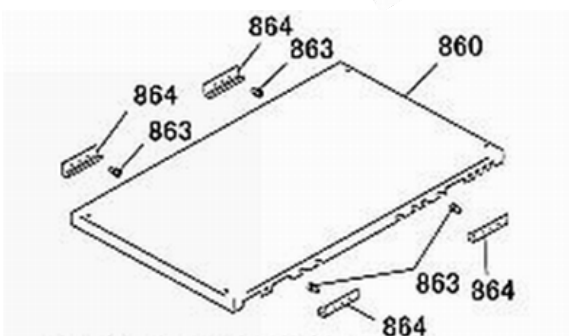
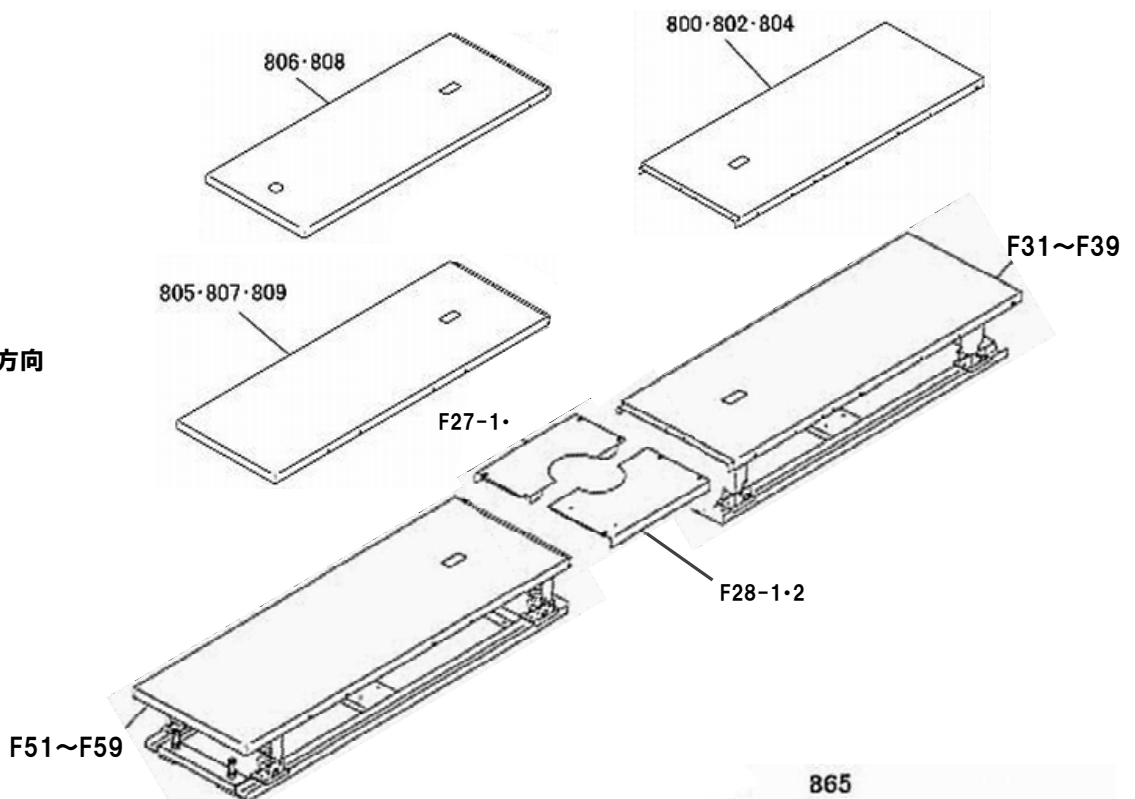
ピットカバー関係 (2012年12月まで)

FL30・40

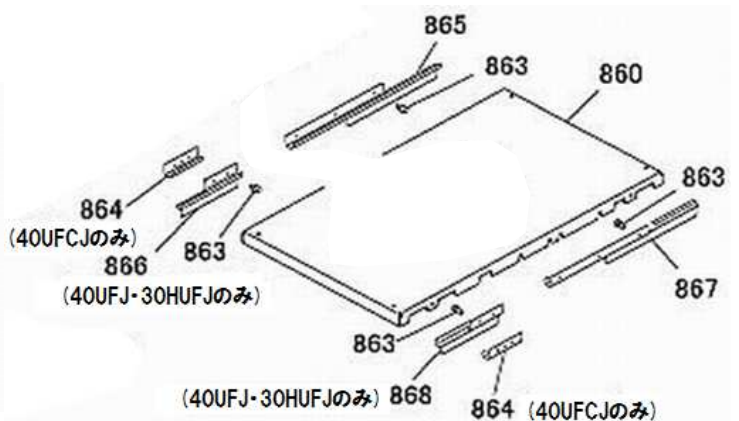
J(ジャッキングビーム仕様)



車両進入方向



40UFJ・30HUFJ・40UFCJの0301003までの分
40UFLJ・30HUFJの2012年12月までの分



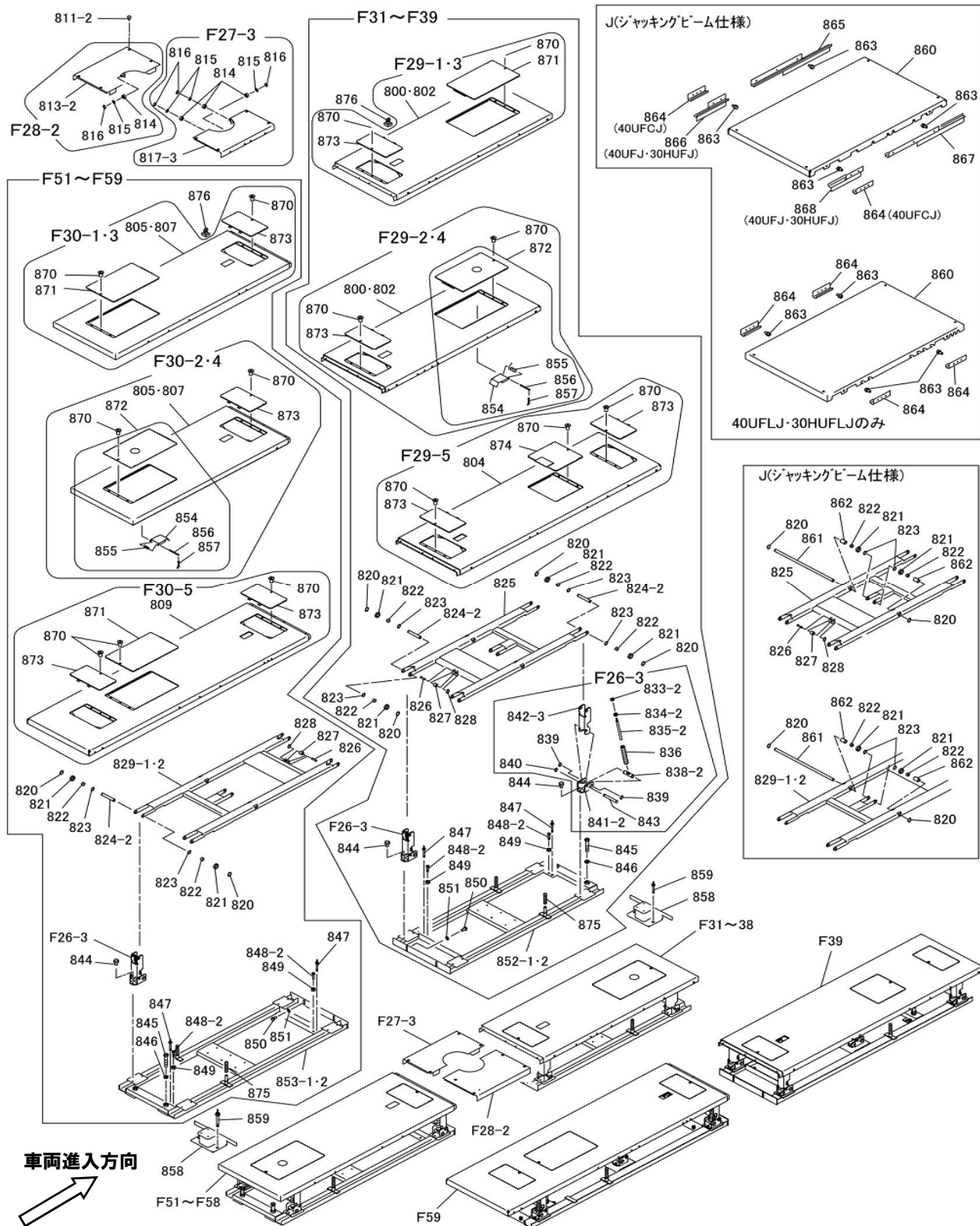
40UFJ・30HUFJ・40UFCJ 0801004より

FL30・40(～2012/12)

図番	部品コード	品名	規格	変更時期・備考	単価(税別)			製品使用数 (参考)	
								J無	J付
FL30HUFJ(前頁の続き)									
801-1	00408100	ピットカバ-Fヘア【色確認】	30HUF・HUFJ	～05/12				2	
801-2	00408101	ピットカバ-Fヘア【色確認】	30HUF・HUFJ	0601001～0801003				2	
801-3	00408102	ピットカバ-Fヘア【色確認】	30HUF・HUFJ	0801004～12/12				2	
806-1	00408140	ピットカバ-Rヘア【色確認】	30HUF・HUFJ	～05/12				2	
806-2	00408141	ピットカバ-Rヘア【色確認】	30HUF・HUFJ	0601001～0801003				2	
806-3	00408142	ピットカバ-Rヘア【色確認】	30HUF・HUFJ	0801004～12/12				2	
864	11021020	NRJピットレール	【色確認】	～0801003					4
865	00410880	NRJピットレールLAヘア	【色確認】	0801004～					1
866	00410940	NRJピットレールSBヘア	【色確認】	0801004～					1
867	00410900	NRJピットレールLBヘア	【色確認】	0801004～					1
868	00410920	NRJピットレールSAヘア	【色確認】	0801004～					1
FL40UFL									
F33-1	00411020	ピットカバ-下FAS【色確認】	40UFL	～12/12				2	
F53-1	00411060	ピットカバ-下RAS【色確認】	40UFL	～12/12				2	
802-1	00411040	ピットカバ-Fヘア【色確認】	40UFL・UFLJ	～12/12				2	
807-1	00411080	ピットカバ-Rヘア【色確認】	40UFL・UFLJ	～12/12				2	
FL40UFLJ									
F35-1	00411260	ピットカバ-下FAS【色確認】	40UFLJ	～12/12					2
F55-1	00411220	ピットカバ-下RAS【色確認】	40UFLJ	～12/12					2
802-1	00411040	ピットカバ-Fヘア【色確認】	40UFL・UFLJ	～12/12				2	
807-1	00411080	ピットカバ-Rヘア【色確認】	40UFL・UFLJ	～12/12				2	
864	11021020	NRJピットレール【色確認】							4
FL30HUFL									
F36-1	00411620	ピットカバ-下FAS【色確認】	30HUFL	～12/12				2	
F56-1	00411660	ピットカバ-下RAS【色確認】	30HUFL	～12/12				2	
803-1	00411640	ピットカバ-Fヘア【色確認】	30HUFL・HUFLJ	～12/12				2	
808-1	00411680	ピットカバ-Rヘア【色確認】	30HUFL・HUFLJ	～12/12				2	
FL30HUFLJ									
F38-1	00411860	ピットカバ-下FAS【色確認】	30HUFLJ	～12/12					2
F58-1	00411820	ピットカバ-下RAS【色確認】	30HUFLJ	～12/12					2
803-1	00411640	ピットカバ-Fヘア【色確認】	30HUFL・HUFLJ	～12/12				2	
808-1	00411680	ピットカバ-Rヘア【色確認】	30HUFL・HUFLJ	～12/12				2	
864	11021020	NRJピットレール【色確認】							4
FL40UFC									
F39-1	00413320	ピットカバ-下FAS【色確認】	40UFC	～07/02				2	
F59-1	00413360	ピットカバ-下RAS【色確認】	40UFC	～07/02				2	
F39-3	00413661	ピットカバ-下FAS【色確認】	40UFC・UFCJ	0801004～12/12				2	
F59-3	00413621	ピットカバ-下RAS【色確認】	40UFC・UFCJ	0801004～12/12				2	
804-1	00413340	ピットカバ-Fヘア【色確認】	40UFC・UFCJ	～0801003				2	
804-2	00413341	ピットカバ-Fヘア【色確認】	40UFC・UFCJ	0801004～12/12				2	
809-1	00413380	ピットカバ-Rヘア【色確認】	40UFC・UFCJ	～0801003				2	
809-2	00413381	ピットカバ-Rヘア【色確認】	40UFC・UFCJ	0801004～12/12				2	
829-1	00407220	ピットカバ-下Rヘア【色確認】	40UFC・UFCJ					2	
829-2	00412380	ピットカバ-下Rヘア【色確認】	40UFC・UFCJ					4	
FL40UFCJ									
F39-2	00413660	ピットカバ-下FAS【色確認】	40UFCJ	～0801003					2
F39-3	00413661	ピットカバ-下FAS【色確認】	40UFC・UFCJ	0801004～12/12				2	
F59-2	00413620	ピットカバ-下RAS【色確認】	40UFCJ	～0801003					2
F59-3	00413621	ピットカバ-下RAS【色確認】	40UFC・UFCJ	0801004～12/12				2	
804-1	00413340	ピットカバ-Fヘア【色確認】	40UFC・UFCJ	～0801003				2	
804-2	00413341	ピットカバ-Fヘア【色確認】	40UFC・UFCJ	0801004～12/12				2	
809-1	00413380	ピットカバ-Rヘア【色確認】	40UFC・UFCJ	～0801003				2	
809-2	00413381	ピットカバ-Rヘア【色確認】	40UFC・UFCJ	0801004～12/12				2	
829-1	00407220	ピットカバ-下Rヘア【色確認】	40UFC・UFCJ					2	
829-2	00412380	ピットカバ-下Rヘア【色確認】	40UFC・UFCJ					4	
864	11021020	NRJピットレール【色確認】		0801004～数変更					4→2
865	00410880	NRJピットレールLAヘア【色確認】		0801004～					1
867	00410900	NRJピットレールLBヘア【色確認】		0801004～					1

ピットカバー関係 (2013年1月～)

FL30・40

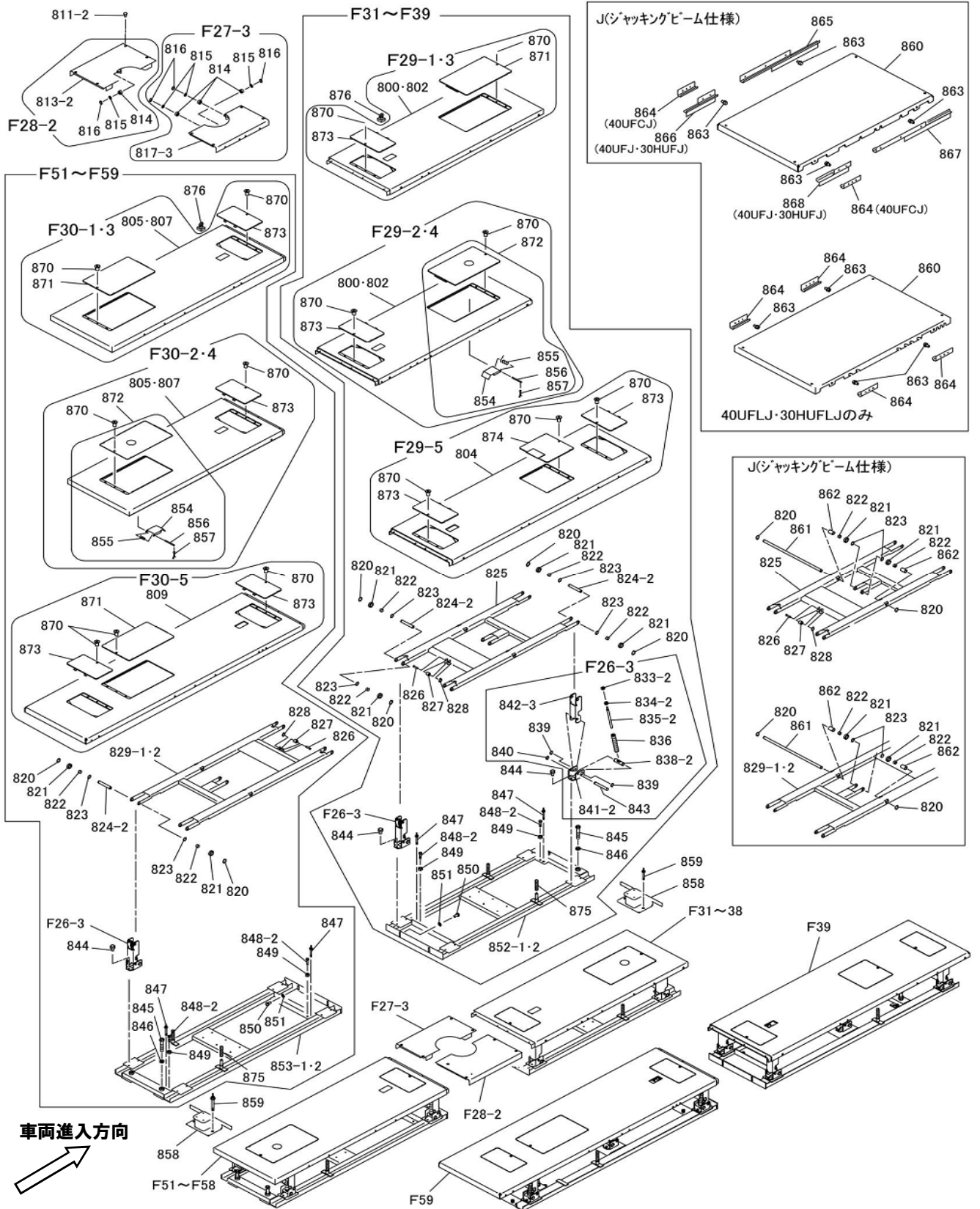


FL30・40(2013/01～)

図番	部品コード	品名	規格	変更時期・備考	単価(税別)				製品使用数 (参考)	
									J無	J付
F26-3	00407780	クランクDAS	【色確認】 (833~836・838~843)	1301001~						P61参照
F27-3	00407282	連結カバー-AAS	【色確認】(814~817)							2
F28-2	00407321	連結カバー-BAS	【色確認】(813~816)							2
F29-1	00407183	ビットカバー-FAS	【色確認】 (800-4・870・871・873)	40UF・UFJ						2
F29-2	75024320	ビットカバー-F・AS	【色確認】 (800-4・870・872・873)	30HUF・HUFJ						2
F29-3	00411041	ビットカバー-FAS	【色確認】 (802-2・870・871・873)	40UFL・UFLJ						2
F29-4	75024360	ビットカバー-F・AS	【色確認】 (802-2・870・872・873)	30HUFL・HUFLJ						2
F29-5	00413342	ビットカバー-FAS	【色確認】 (804-3・870・873x2・874)	40UFC・UFCJ						2
F30-1	00407263	ビットカバー-RAS	【色確認】 (805-4・870・871・873)	40UF・UFJ						2
F30-2	75024340	ビットカバー-R・AS	【色確認】 (805-4・870・872・873)	30HUF・HUFJ						2
F30-3	00411081	ビットカバー-RAS	【色確認】 (807-2・870・871・873)	40UFL・UFLJ						2
F30-4	75024380	ビットカバー-R・AS	【色確認】 (807-2・870・872・873)	30HUFL・HUFLJ						2
F30-5	00413382	ビットカバー-RAS	【色確認】 (809-3・870・871・873)	40UFC・UFCJ						2
F31-4	00407123	ビットカバー下FAS	【色確認】	40UF						2
F32-4	00408083	ビットカバー下FAS	【色確認】	30HUF						2
F33-2	00411021	ビットカバー下FAS	【色確認】	40UFL						2
F34-3	00410862	ビットカバー下FAS	【色確認】	40UFJ						2
F35-2	00411261	ビットカバー下FAS	【色確認】	40UFLJ						2
F36-2	00411621	ビットカバー下FAS	【色確認】	30HUFL						2
F37-3	00411462	ビットカバー下FAS	【色確認】	30HUFJ						2
F38-2	00411861	ビットカバー下FAS	【色確認】	30HUFLJ						2
F39-4	00413662	ビットカバー下FAS	【色確認】	40UFC・UFCJ						2
F51-4	00407203	ビットカバー下RAS	【色確認】	40UF						2
F52-4	00408123	ビットカバー下RAS	【色確認】	30HUF						2
F53-2	00411061	ビットカバー下RAS	【色確認】	40UFL						2
F54-3	00410822	ビットカバー下RAS	【色確認】	40UFJ						2
F55-2	00411221	ビットカバー下RAS	【色確認】	40UFLJ						2
F56-2	00411661	ビットカバー下RAS	【色確認】	30HUFL						2
F57-3	00411422	ビットカバー下RAS	【色確認】	30HUFJ						2
F58-2	00411821	ビットカバー下RAS	【色確認】	30HUFLJ						2
F59-4	00413622	ビットカバー下RAS	【色確認】	40UFC・UFCJ						2
800-4	00407720	ビットカバーFヘア	【色確認】	40UF・UFJ・30HUF・HUFJ						2
802-2	00411120	ビットカバーFヘア	【色確認】	40UFL・UFLJ・30HUFL・HUFLJ						2
804-3	00413500	ビットカバーFヘア	【色確認】	40UFC・UFCJ						2
805-4	00407800	ビットカバーRヘア	【色確認】	40UF・UFJ・30HUF・HUFJ						2
807-2	00411140	ビットカバーRヘア	【色確認】	40UFL・UFLJ・30HUFL・HUFLJ						2
809-3	00412620	ビットカバーRヘア	【色確認】	40UFC・UFCJ						2
811-2	51317521	カバー取付ネジ								16
813-2	00407341	連結カバーBヘア	【色確認】							2
814	12640240	ローラー								8
815	90930712	平座金	PW12SE							8
816	80845003	軸用C型止メ輪	RRO12							8
817-3	00407302	連結カバーAヘア	【色確認】							2
820	80845011	軸用C型止メ輪	RRO20							40
821	11512180	ローラー								40
823	12604680	ブリーチ軸カバー								40
824-2	11520380	ローラー軸A								20 16
825	00407140	ビットカバーローラー軸	【色確認】							2
826	11512241	ビットカバーローラー軸								4
827	11512220	ビットカバーローラー								4
828	80845001	軸用C型止メ輪	RRO10							4
829-1	00407220	ビットカバー下Rヘア	【色確認】							2
829-2	00412380	ビットカバー下Rヘア	【色確認】	40UFC・UFCJ						4
833-2	90930308	6角ナット	HN08(3)SE							20
834-2	11047680	ハネスベーターD								20
835-2	11520440	ハネ軸	L=242.5							20
836	80730200	強力ハネ	TM30X200 (トウハツ)							20
838-2	11520480	ハネ支IC								20

ピットカバー関係 (2013年1月～)

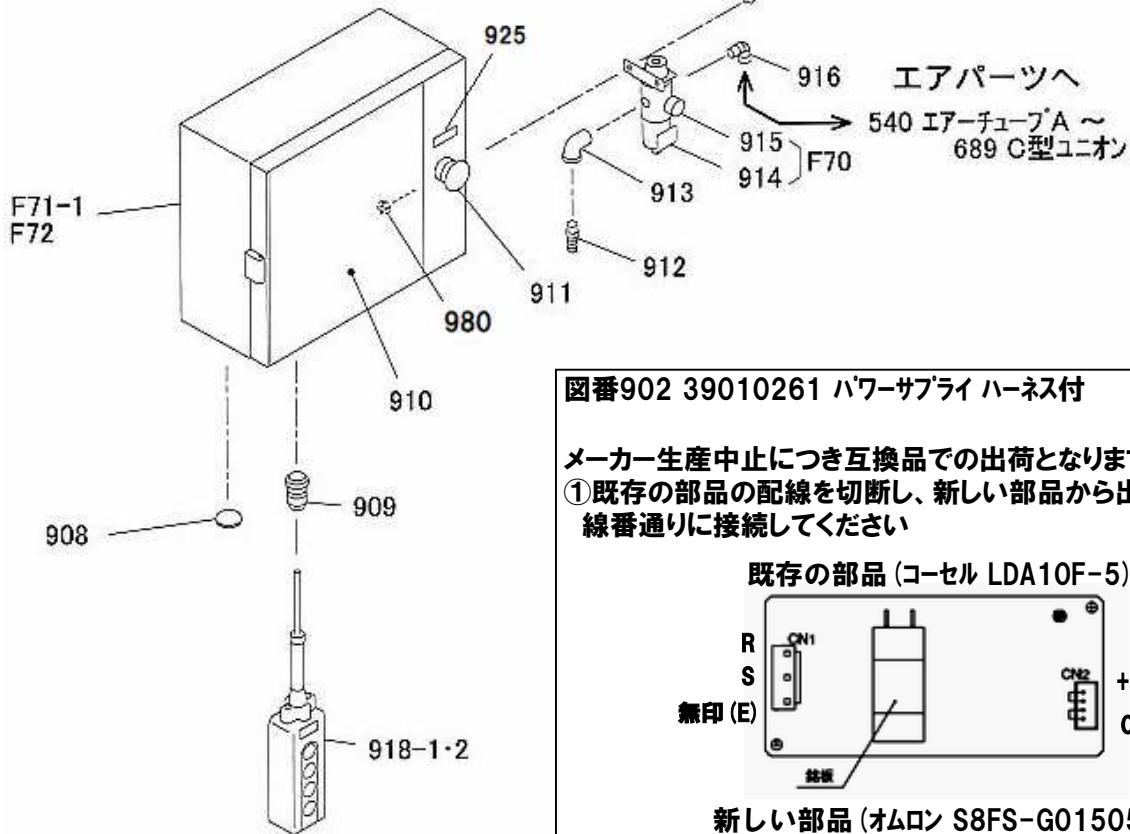
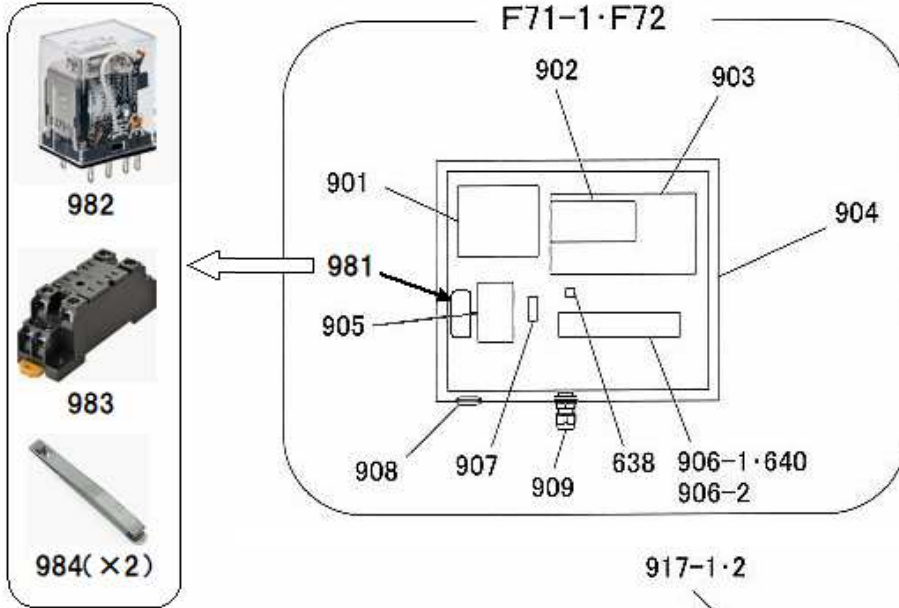
FL30・40



FL30・40(2013/01～)

図番	部品コード	品名	規格	変更時期・備考	単価(税別)				製品使用数 (参考)				
									J無	40 UFJ	30 HUFJ	40 UFLJ	30 HUFLJ
839	80845015	軸用C型止メ輪	RRO25										40
840	80845003	軸用C型止メ輪	RRO12										20
841-2	11520420	クランクベース	【色確認】										20
842-3	受注不可	テコクランク	F21で 交換の事										20
843	11521240	テコクランクピン											20
844	90770815	座金付6角ホルト	HBS0815SE +溝付						40				56
845	01498300	レグホルトAS											8
846-2	90930120	6角ナット	HN20SE										8
847	91011090	オールアンカー	AAC-1090	06/01～ 数変更									24→16
848-2	90911235	6角ホルト	HB1235SE										16
849	90930112	6角ナット	HN12SE										16
850	90911020	6角ホルト	HB1020SE										8
851	90930710	平座金	PW10SE										8
852-1	00407161	ビットカバーベースFヘア	【色確認】										2
852-2	00413461	ビットカバーベースFヘア	【色確認】		40UFC・ UFCJ								2
853-1	00407241	ビットカバーベースRヘア	【色確認】										2
853-2	00412401	ビットカバーベースRヘア	【色確認】		40UFC・ UFCJ								2
870	90921011	超低頭6角穴付ホルト	HSB1012 ステンレス										8
871	00407760	メンテナンスカバーLヘア	【色確認】										4
872	75024560	メンテナンスカバーLAS	【色確認】	(854～857付)									4
873	00407740	メンテナンスカバーSヘア	【色確認】										4
874	00413520	メンテナンスカバーMヘア	【色確認】										2
875	51311040	ロックスプリング											8
876	00407820	メンテナンスカバーヘア											4
854	受注不可	レグホル蓋		Hタイプのみ 872で交換の事									4
855	受注不可	ネジリハネ		Hタイプのみ 872で交換の事									4
856	受注不可	レグホルピン		Hタイプのみ 872で交換の事									4
857	受注不可	割ピン	SP0320SE	Hタイプのみ 872で交換の事									8
858	00408160	レグ受けヘア	【色確認】	Hタイプのみ									4
859	91010870	オールアンカー	AAC-0870	Hタイプのみ									8
860-3	00294721	NRJビットカバーヘア	【色確認】										1
861-2	11047921	ローラー軸L											4
862	10217111	BOXパイプ											8
863	90760815	座金付6角穴付ホルト	HSBS0815						10	10	8	8	10
864	11021020	NRJビットレール	【色確認】								4	4	2
865	00410880	NRJビットレールLAヘア	【色確認】						1	1			1
866	00410940	NRJビットレールSBヘア	【色確認】						1	1			
867	00410900	NRJビットレールLBヘア	【色確認】						1	1			1
868	00410920	NRJビットレールSAヘア	【色確認】						1	1			
F26-2	00207840	クランクAS	使用数										
		～2007/2	20	40UF,40UFL, 30HUF,30HUFL, 40UFC, 30HUF, 30HUF, 30HUF, 30HUF, 30HUF, 30HUF									
			24	40UFJ,40UFLJ, 30HUFJ,30HUFLJ, 40UFCJ, 30HUF, 30HUF, 30HUF, 30HUF, 30HUF, 30HUF									
		2007/3～2012/12	20	40UF,40UFL, 30HUF,30HUFL, 30HUF, 30HUF, 30HUF, 30HUF, 30HUF, 30HUF									
			24	40UFJ,40UFLJ, 30HUFJ,30HUFLJ, 30HUF, 30HUF, 30HUF, 30HUF, 30HUF, 30HUF									
			28	40UFC,40UFCJ, 30HUF, 30HUF, 30HUF, 30HUF, 30HUF, 30HUF, 30HUF, 30HUF									
F26-3	00407780	クランクDAS	使用数										
		2013/1～	20	40UF,40UFL, 30HUF,30HUFL, 30HUF, 30HUF, 30HUF, 30HUF, 30HUF, 30HUF									
			24	なし									
			28	40UFJ,40UFLJ, 30HUFJ,30HUFLJ, 30HUF, 30HUF, 30HUF, 30HUF, 30HUF, 30HUF, 40UFC,40UFCJ,30HUF,30HUFE, 30HUF,30HUF,30HUF,30HUF									

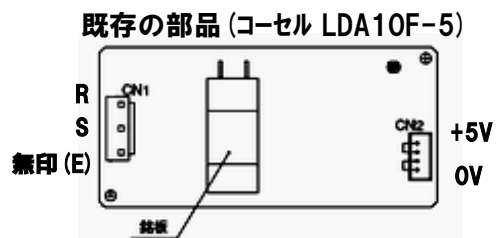
981 リレー対策セット



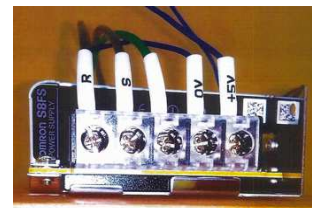
図番902 39010261 パワーサプライ ハーネス付

メーカー生産中止につき互換品での出荷となります

①既存の部品の配線を切断し、新しい部品から出ている配線を線番通りに接続してください



新しい部品 (オムロン S8FS-G01505C)

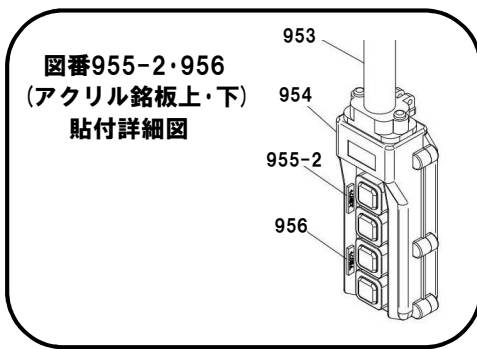
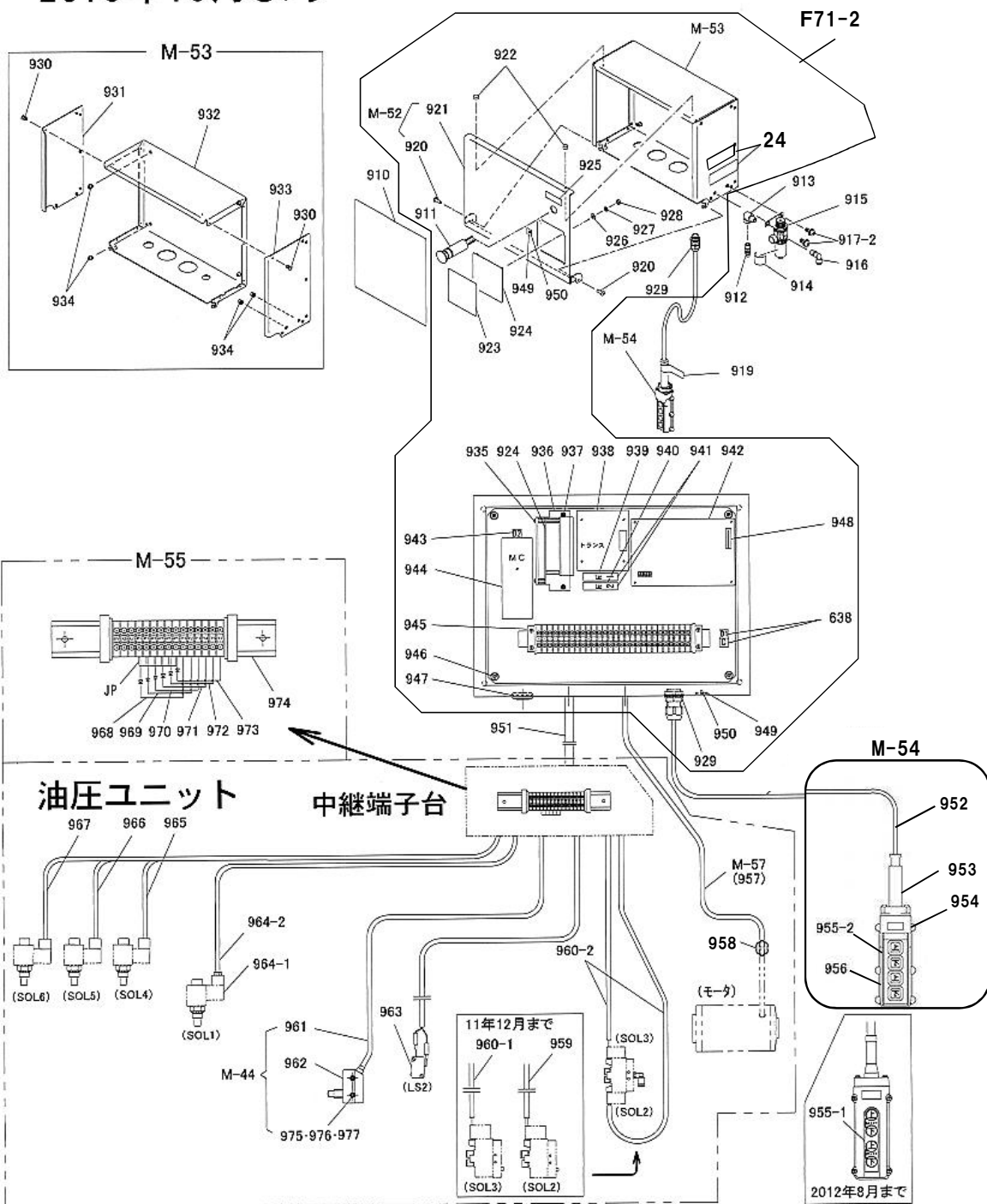


②新しい部品を、制御ボックス内の適当な位置に取付ネジ穴を追加して固定してください

図番	部品コード	品名	規格	変更時期・備考	単価(税別)				製品使用数 (参考)	
									40EU	その他
F70	75023600	フィルタレギュレータ (シール付)	B7019-2C-MB	(914・915)					1	
F71-1	70015460	制御ボックスAS	(638・640・901～910・925)							1
F72	70015470	制御ボックスAS	(638・901・904・905・906～910)					1		
638	70015270	整流ブリッジ+コンデンサ付	S5VB60 4700UF						1	
640	70015340	ダイオード	S2V20	07/09～数変更						7→6
901-1	80820847	トランス	90VAP200S18							1
901-2	80820848	トランス	90VAP200S20					1		
902	39010261	パワーサプライハーネス付	S8FS-G01505C(オムロン)	旧型対策品、P.62参照の事	お問い合わせ下さい					1
903	70823100	制御基板	TC3-01	(プログラム インストール済)						1
904	75022641	コントロールボックス	300X350X150						1	
905	80821201	マグネットSW	BMFT61042N	代替品取付説明P68					1	
906-1	80821225	端子台	CTK-10S-21P							1
906-2	80821226	端子台	CTK-10S-8P					1		
907	80823021	ヒューズホルダ	2ALユースツキ							1
908	80821863	ゴムブッシュ	SG-28A							1
909	80821710	キャップコーン	OA-1							1
910	11043820	コーションシールA								1
911	11530621	出力停止ケーブルセット	AR22V5R-02R +KV0.5S-600mm							1
912	80827504	エアージャックオス	PT1/4							1
913	80810702	オスメスエルボ	STE1/4SE							1
914	50627281	コーションシールE								1
915	受注不可	フィルタレギュレータ	B7019-2C-MB	F70で交換の事	受注不可					1
916	80817226	エルボユニオン	ZL-062							1
917-1	90780610	座金組込ナベ小ネジ	MSRPS0610SE	～07/04						2
917-2	90780615	座金組込ナベ小ネジ	MSRPS0615SE	0705001～						2
918-1	71313338	押ボタンスW+コード	COB82+コード10M	新旧互換性有						1
918-1-1	71313356	押ボタンスWのみ	COB82 コードなし	新旧互換性有						1
918-2	71313337	押ボタンスW+コード	COB61+コード10M					1		
980	90930106	六角ナット	HN06SE	0705001～						2
981-1	受注不可	リレー	AHJ32223(松下)	受注不可、981-2で互換性有	受注不可					1
981-2	75024680	リレー対策セット	982+983+984X2のセット	旧型対策品						1
982	75024700	リレー	MY2Z DC24V							1
983	75024720	ソケット	PYFZ-08 DC24V							1
984	80820457	保持金具	PYC-A1							2
925	80821895	銘板	10X40							1

制御ユニット関係 2010年10月より

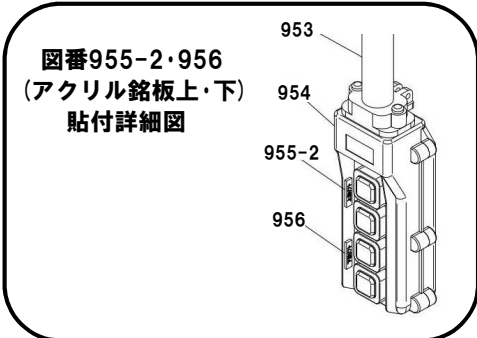
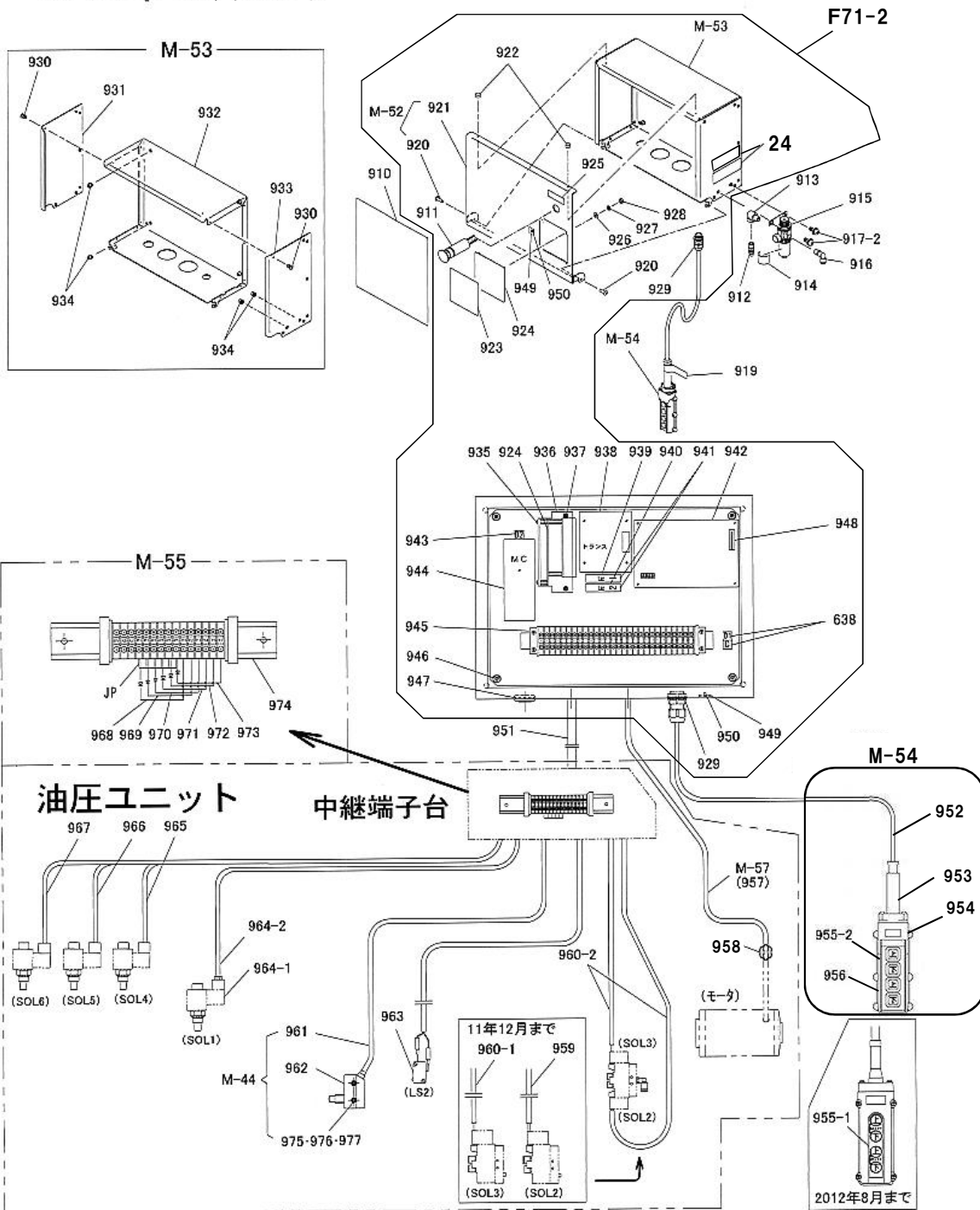
FL30・40



図番	部品コード	品名	規格	変更時期・備考	単価(税別)				製品使用数 (参考)
M-52	00292640	ボックス蓋AS	(920・921)						1
M-53	00292620	ボックスケースAS	(930～934)						1
M-54	00405000	押ボタンスイッチAS	(952～956)						1
M-55	00404980	中継端子台AS	(968～974・JP)						1
M-57	00435460	モーターケーブルAS	(957・958)						1
M-44	00287740	リミットスイッチケーブルBAS	(961・962・975～977)	697-1-2と同一					1
F70	75023600	フィルターレギュレータ (シール付)	B7019-2C-MB	(914・915)					1
F71-2	00404940	制御ボックスAS	(638・911・920～950)						1
24	※	銘板		1401001H～数変更				機番連絡ください	1→2
638	70015270	整流ブリッジ+コンデンサ付	S5VB604700UF						1
910	11043820	コネクタシールA							1
911	11530621	出力停止ケーブルセット	AR22V5R-02R +KV0.5S-600mm						1
912	80827504	エアチェックオス	PT1/4						1
913	80810702	オスメスエルボ	STE1/4SE						1
914	50627281	コネクタシールE							1
915	受注不可	フィルターレギュレータ	B7019-2C-MB	F70で交換の事				受注不可	1
916	80817223	エルボユニオン	ZL-042						1
917-2	90780615	座金組込ナベ小ネジ	MSRPS0615SE						2
919	11520200	コネクタシールA		1108001～					1
920	80508160	ウルトラグリップリハット	SD-8160-UGX						2
921	11039980	制御ボックス蓋							1
922	90931471	ローレットビス	CRKB4-8(黒)						2
923	11039880	操作パネルシール							1
924	30823480	表示パネルユニットセット	SY001-A&B						1
925	80821895	銘板	10X40						1
926	90930703	平座金	PW03SE						4
927	90930503	ハネ座金	SW03SE						4
928	90930103	六角ナット	HN03SE						4
929	80821782	ケーブルコネクタ	SK-12M						3
930	受注不可	HRリハット	SD43HR	M-53で交換の事				受注不可	14
931	受注不可	制御ボックス横A		M-53で交換の事				受注不可	1
932	受注不可	制御ボックス下		M-53で交換の事				受注不可	1
933	受注不可	制御ボックス横B		M-53で交換の事				受注不可	1
934	90931475	ローレットナット	SFH625SF-RLT						6
935	90800308	座金組込ナベ小ネジ	MSRS0308SE						6
936	11039900	基板取付板							1
937	90800410	座金組込ナベ小ネジ	MSRS0410SE						2
938	80820849	絶縁トランス	90VAP200S20						1
939	80823026	ヒューズ	2A250V6.4X30						2
940	80823028	ヒューズ	5A250V6.4X30						2
941	80820476	ヒューズホルダー	F-71111P						2
942-1	75050180	オリジナルPLC	SK1N-24M	プログラム付 (～13/11)					1
942-2	75050181	オリジナルPLC	SK1N-24M	プログラム付 (1312001～21/2)					1
942-3	75050182	オリジナルPLC	SK1N-24M-2	プログラム付 (2103001H～)				都度見積	1
943	80666107	整流ダイオード	3A/200V						1
944	80820659	マグネットスイッチ	SW-0/GDC24V	(9-13A,セット11A)					1
945	75050150	端子台	BN15MW 29P						1
946	90780610	座金組込ナベ小ネジ	MSRPS0610SE						4
947	80657900	ゴムブッシュ	GB-25						1
948	11040480	機種認識コネクタセット	XG5M-2032N						1
949	80825604	マウントベース	MB2A						2
950	80825288	ハンタイ	CV-100						2
951	11047720	制御ケーブルセット	VCTF0.75SQ X10芯-9000mm						1
952	11047760	押ボタンスイッチケーブルセット	SVCTF0.75SQ X5芯-10m						1
953	80821717	ケーブルブッシング	COBA1	新旧互換性有					1
954	80821453	押ボタンスイッチ	COB82	新旧互換性有					1
955-1	受注不可	操作スイッチ銘板	955-2と956を 併せて交換の事					受注不可	1
955-2	11029960	アクリル銘板上		1209001～					1
956	11029980	アクリル銘板下		1209001～					1
957	11530700	モーターケーブルセット	VCTF2SQX4芯-9000mm						1
958	98279900	キャプコン	OA-QM4						4
959	11040121	ソレノイドケーブルAセット	9X10-300mm						1
960-1	11029760	ソレノイドケーブルBセット	9X10-300mm						1

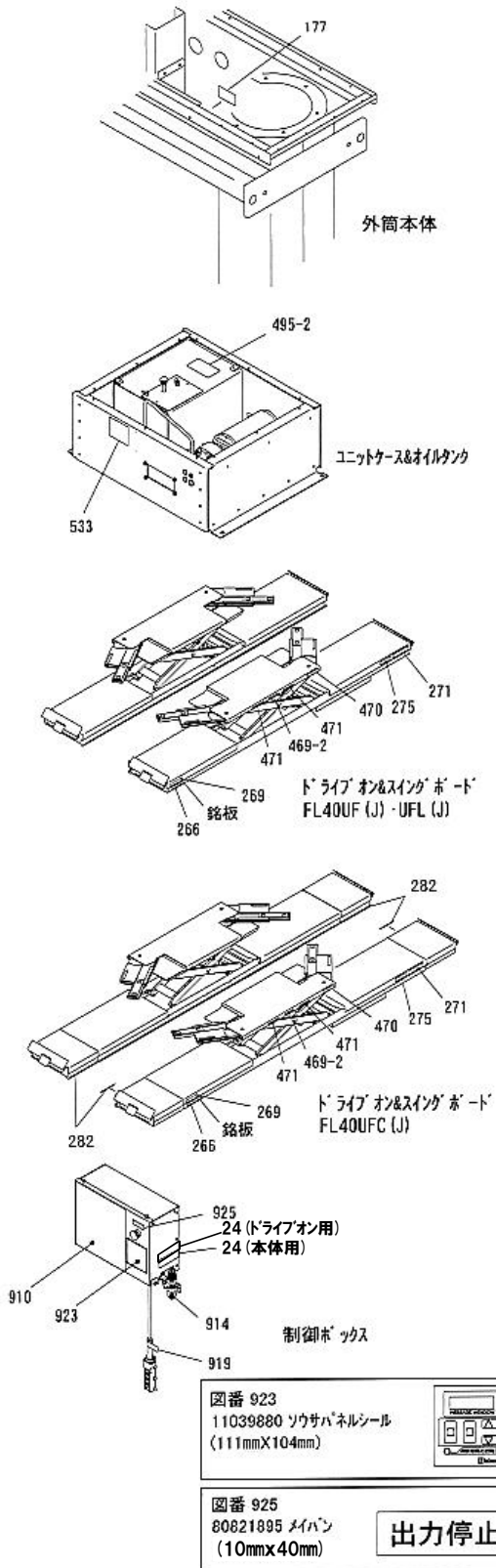
制御ユニット関係 2010年10月より

FL30・40



図番	部品コード	品名	規格	変更時期・備考	単価(税別)				製品使用数 (参考)
960-2	11029761	ソレノイドケーブルBセット	9X10-250mm	1201001~					1
961	11029840	リミットスイッチケーブルBセット	VCTF0.75SQX2芯-450mm						1
962	80820706	リミットスイッチ	Z-15GQ-B						1
963	11029780	リミットスイッチケーブルAセット	V-16-1A5VCTF 0.3SQX2芯-600mm						1
964-1	80818392	下降バルブ(コイル&鉄心)							1
964-2	11029740	ソレノイドケーブルAセット	9X10-500mm						1
965	11029860	ソレノイドケーブルCセット	VCTF0.75SQX2芯-600mm						1
966	11029880	ソレノイドケーブルDセット	VCTF0.75SQX2芯-600mm						1
967	11029900	ソレノイドケーブルEセット	VCTF0.75SQX2芯-600mm						1
968	11530820	ダイオード1セット	3A/200V(マーカチューブ付)	(P1,Y1)					1
969	11530840	ダイオード2セット	3A/200V(マーカチューブ付)	(P1,Y2)					1
970	11530860	ダイオード3セット	3A/200V(マーカチューブ付)	(P1,Y3)					1
971	11530880	ダイオード4セット	3A/200V(マーカチューブ付)	(P1,Y4)					1
972	11530900	ダイオード5セット	3A/200V(マーカチューブ付)	(P1,Y5)					1
973	11530940	ダイオード7セット	3A/200V(マーカチューブ付)	(P1,Y7)					1
974	70015222	端子台	M-55で交換の事						1
975	90750425	座金組込ナット小ネジ	MSRP0425SE						2
976	90930104	六角ナット	HN04SE						2
977	90930704	平座金	PW04SE						2

コーションシール一覧

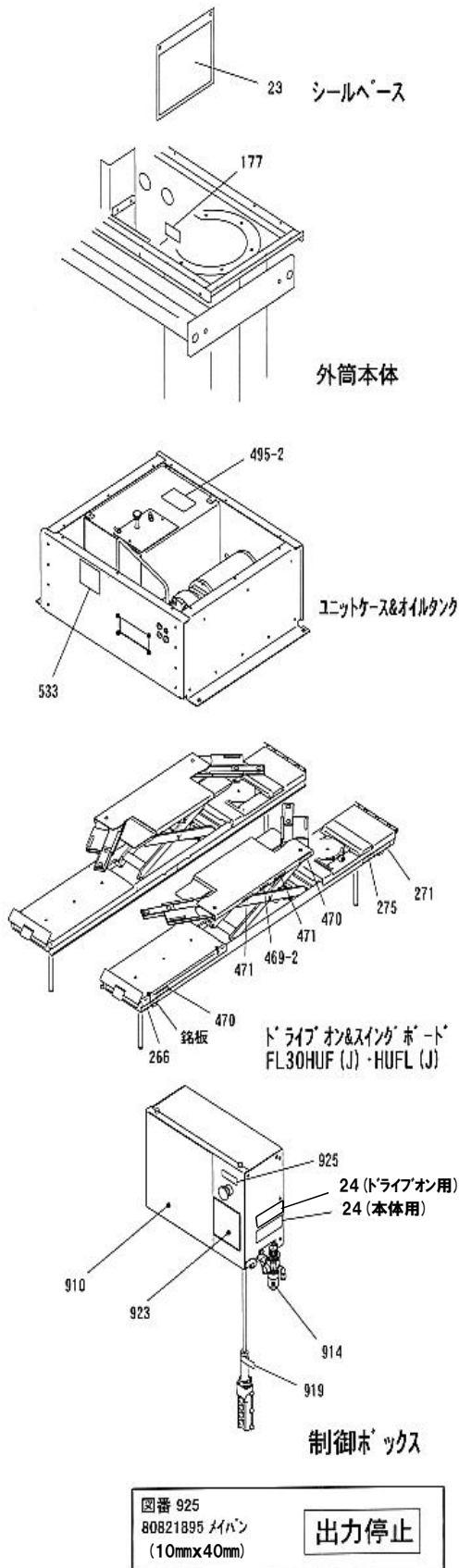


FL40UF (J) ・UFL (J) ・UFC (J)

<p>図番 177 11041980 エアハイカンシールA (40mmX70mm)</p>	
<p>図番 495-2 11043341 エアハイカンシール (60mmX105mm)</p>	
<p>図番 533 11043360 ユニットハイカンシール (70mmX90mm)</p>	
<p>図番 266 51112460 コーションシールB (32mmX110mm) (2枚)</p>	
<p>図番 269 51319140 ノリヨウヒョウシールA(4000kg) (28mmX205mm) (2枚) Cap.4,000 kgs.(8,800 lbs.)</p>	
<p>図番 271 52611403 ビシャモンシール (56mmX226mm) (2枚)</p>	
<p>図番 275 11521480 コーションシール (45mmX150mm) (2枚)</p>	
<p>図番 282 11054200 チェウイシール (12mmX240mm) (4枚)</p>	<p>←この図でジャッキングボームを使用して載せリフトアップしないこと。→</p>
<p>図番 469-2 11787740 ジュウシンシールB (19mmX160mm) (2枚)</p>	<p>車の重心をこの範囲内にセットして下さい。</p>
<p>図番 470 51325300 ノリヨウヒョウシール(3000kg) (28mmX205mm) (2枚) Cap.3,000 kgs.(6,600 lbs.)</p>	
<p>図番 471 51309540 ジュウシンシールB (19mmX200mm) (4枚)</p>	
<p>図番24 銘板 (36mmX105mm) (3枚)</p>	
<p>図番 910 11043820 コーションシールA (295mmX270mm)</p>	
<p>図番 914 50627281 コーションシールE (25mmX55mm)</p>	
<p>図番 919 11520200 コーションシールA (25mmX170mm)</p>	

コーションシール一覧

FL30HUF (J) ・HUFL (J)



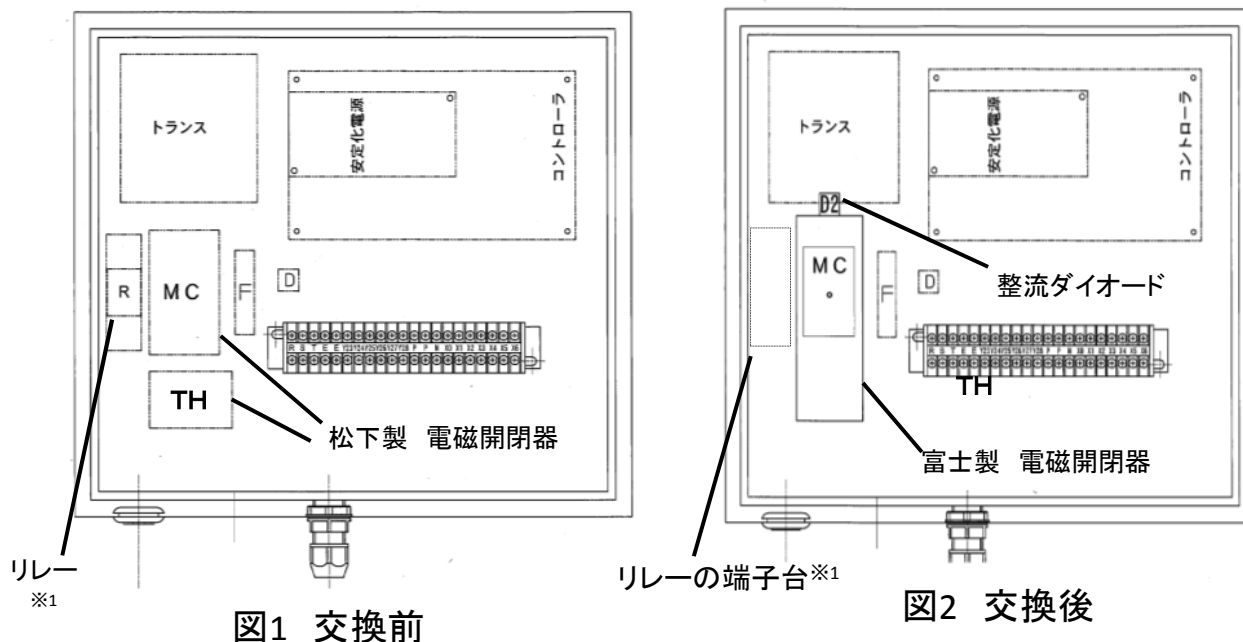
- 図番 23
51325481 セイウキョウシール
(160mmX185mm)
- 図番 177
11041980 エアハイトシールA
(40mmX70mm)
- 図番 495-2
11043341 エアハイトシール
(60mmX105mm)
- 図番 533
11043360 ユニットハイトシール
(70mmX90mm)
- 図番 266
51112480 コーションシールB
(32mmX110mm) (2枚)
- 図番 271
52811403 ビンヤモンシール
(56mmX226mm) (2枚)
- 図番 275
11521480 コーションシール
(45mmX150mm) (2枚)
- 図番 469-2
11787740 ジュウシシールB
(19mmX160mm) (2枚)

車の重心をこの範囲内にセットして下さい。
- 図番 470
51325300 ノクヨウキョウシール(3000kg)
(28mmX205mm) (4枚)

Cap. 3,000 kgs. (6,600 lbs.)
- 図番 471
51309540 ジュウシシールB
(19mmX200mm) (4枚)
- 図番 24 銘板
(36mmX105mm) (3枚)
- 図番 910
11043820 コーションシールA
(295mmX270mm)
- 図番 914
50627281 コーションシールE
(25mmX55mm)
- 図番 919
11520200 コーションシールA
(25mmX170mm)
- 図番 923
11039880 ソウサパネルシール
(111mmX104mm)

マグネットスイッチ(松下製 BMFT61042N)代替品取付手順

電磁開閉器(富士製 SW-0/G)への交換方法



※1 交換後はリレーを使用しませんので外してください。
 しかし、リレーの端子台はコードの中継を行いますので外しません。

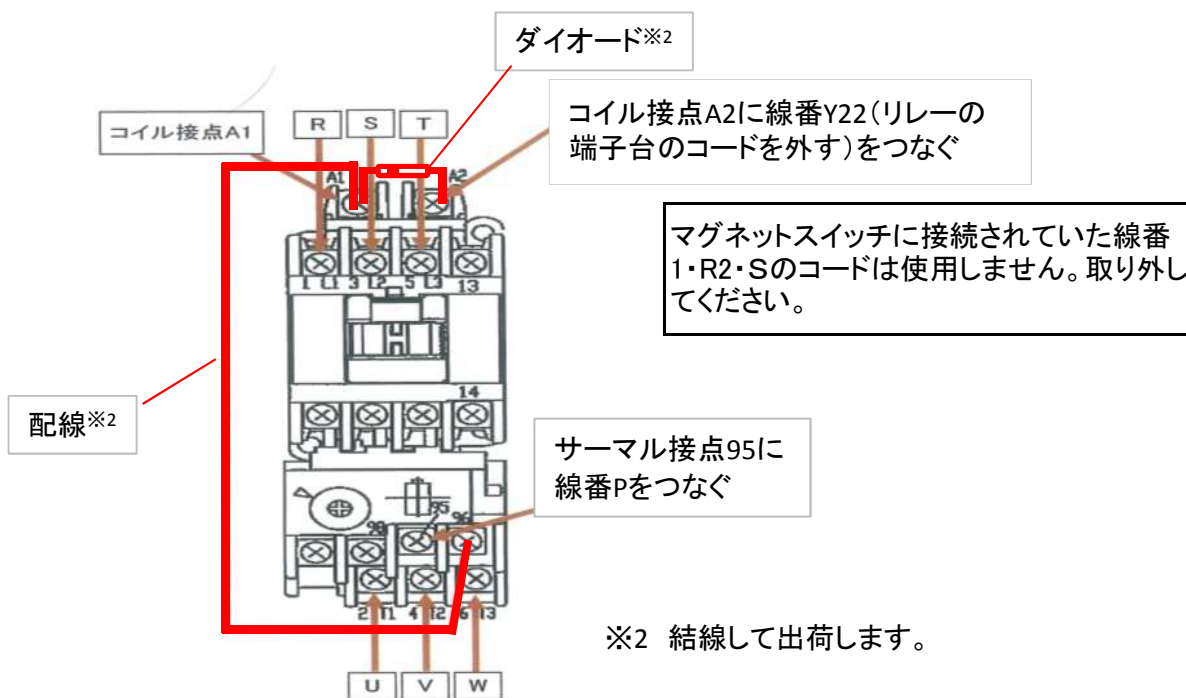


図3 電磁開閉器配線図

※2 結線して出荷します。

部品価格表使用上のご注意

- この部品表は、仕様変更のため予告なく内容を変更することがあります。そのため、記載された内容と実物の形状が異なる場合がありますのでご注意ください。
- 部品ご注文の際は、品番と品名を必ず明記して下さい。品番のご指定のないとき、または機体番号及び製造年月のご連絡がない場合は、万一ご注文品と異なる部品を納入した場合でも当社は責任を負いませんのでご了承下さい。
- アッセンブリーの構成部は、NNZ1等の専用アッセンブリーコードでご注文下さい。
- 品名にある〇〇〇〇ペアとは2個以上の単体部品を溶接し、1個の部品にしたものを言います。
- 当製品の補充部品は生産中止後、20年まで供給させていただきますが、補充部品供給可能期間内にあっても供給できない部品(例えば部品コード欄に受注不可とあるもの)もありますのでご了承願います。
- 補充部品の保証期間は弊社出荷(納品)後、3ヶ月間とさせて頂きますのでご了承願います。
- 品名欄に、【色確認】の記述がある部品につきましては、ご注文の際に塗装色を明記して下さい。



<http://bishamon.co.jp>

E-mail support@bishamon.co.jp

〒444-1394 本社 愛知県高浜市本郷町4丁目3-21 TEL:0566-53-1126 FAX:0566-53-1844
〒146-0083 東京 東京都大田区千鳥2丁目2-12 TEL:03-3759-9722 FAX:03-3759-9723
〒537-0002 大阪 大阪府大阪市東成区深江南2丁目3-22 TEL:06-6747-7617 FAX:06-6747-7618