

FL30・40シリーズ” 部品表

2004年11月 発売開始	2005年12月 生産中止	2006年1月 モデルチェンジ	2008年9月 生産中止	2017年8月 機種統廃合
FL40U	FL40U			
FL40EU	FL40EU			
FL40WUF	FL40WUF			
FL30HU	FL30HU			
FL30WHUF	FL30WHUF			
FL40		FL40	FL40	
FL40S		FL40S	FL40S	
FL40L		FL40L	FL40L	
FL40SL		FL40SL	FL40SL	
FL40UF		FL40UF	標準	
FL30HUF		FL30HUF	アライメント	
		2006年1月発売開始		
		FL30HUFJ	アライメント・JB対応	
		FL30HUFL	アライメント・500延長	
		FL30HUFLJ	アライメント・JB対応・500延長	
		FL40UFL	500延長	
		FL40UFJ	JB対応	
		FL40UFLJ	500延長・JB対応	
		FL40UFC	900延長	
		FL40UFCJ	900延長・JB対応	
		FL30HUFJ※		生産中止
		FL30HUFJ※		生産中止
		FL30HUFM※		FL30FN※
		FL30HUFMJ※		FL30FNJ※
		FL30HUFJ※		FL30FD※
		FL30HUFJ※		FL30FDJ※

太字：現行生産機種

※専用部品表を参照下さい

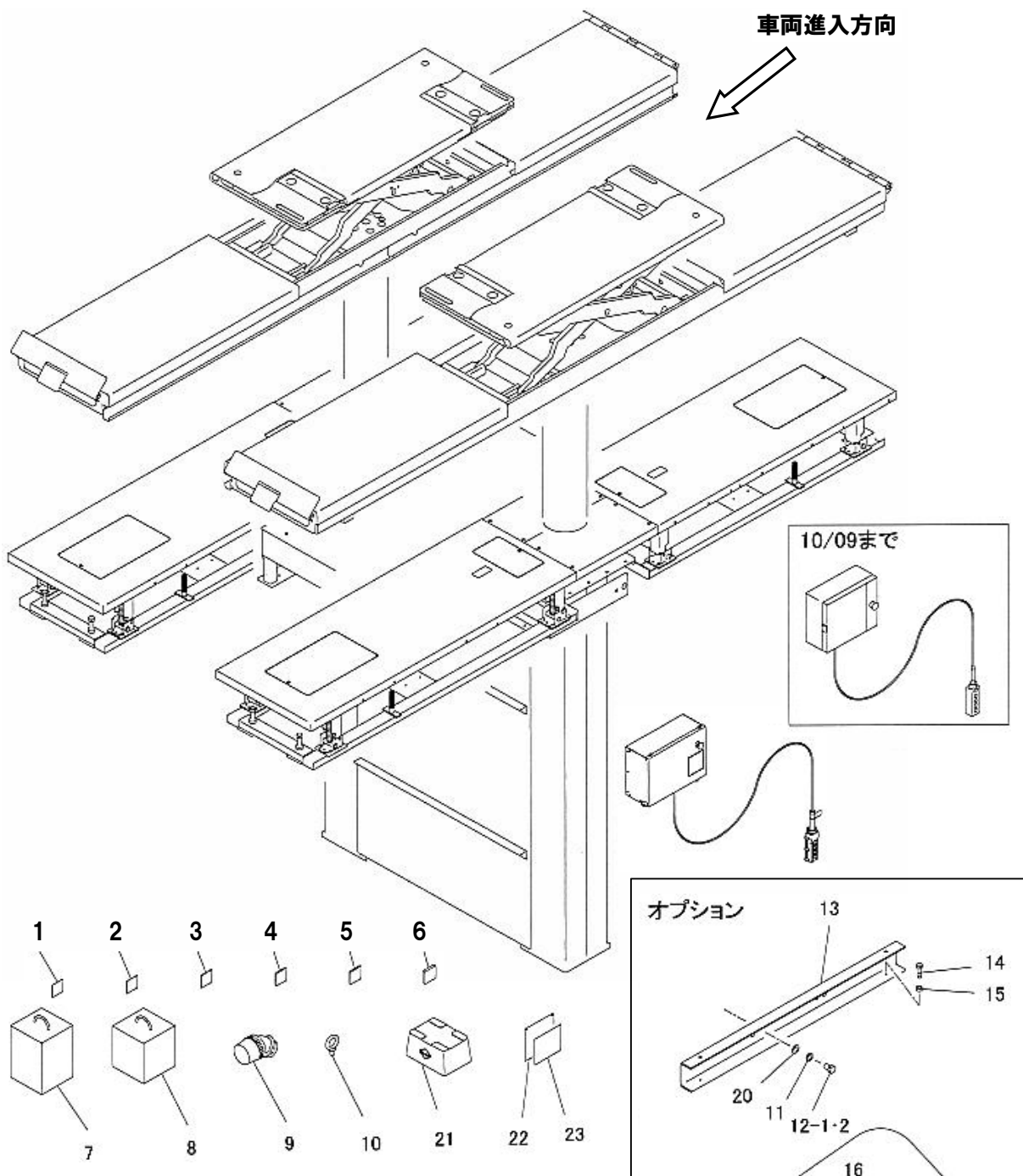
改訂版発行年月	2015年10月
改訂版発行年月	2016年10月
改訂版発行年月	2018年6月
改訂版発行年月	2018年9月
改訂版発行年月	2019年11月
改訂版発行年月	2019年12月
改訂版発行年月	2020年3月
改訂版発行年月	2020年12月
改訂版発行年月	2021年4月
改訂版発行年月	2021年6月
改訂版発行年月	2021年11月
改訂版発行年月	2022年11月
改訂版発行年月	2023年5月
改訂版発行年月	2023年11月

目 次

外観	4～5
本体	6～7
R・ラム本体	8～9
連結ビーム	10～11
ツメ解除	12～13
配管	14～15
ケーブルベア	16～17
ドライブオン(アライメント無)	18～21
ドライブオン(アライメント有)	22～25
R・リンク	26～27
Sシリンダー	28～29
スイングボード・受台	30～31
内蔵式油圧ユニット(～2011/12)	32～35
内蔵式油圧ユニット(2012/01～)	36～39
別置式油圧ユニット	40～43
マニホールド	44～45
エアパーツ	46～47
圧力スイッチ	48～49
ユニットピット	50～51
ピットカバー(～2012/12)	52～57
ピットカバー(2013/01～)	58～61
制御ボックス(～2010/9)	62～63
制御ボックス(2010/10～)	64～67
コーションシール一覧	68～69
マグネットスイッチ(松下製 BMFT61042N)代替品取付手順	70

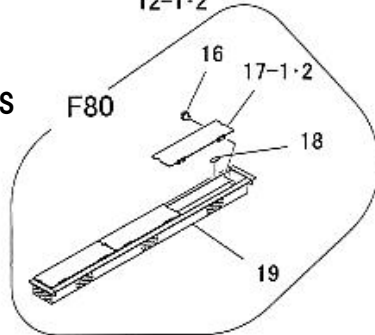
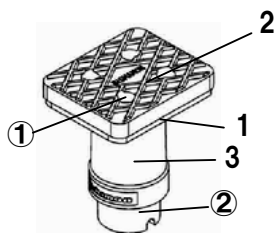
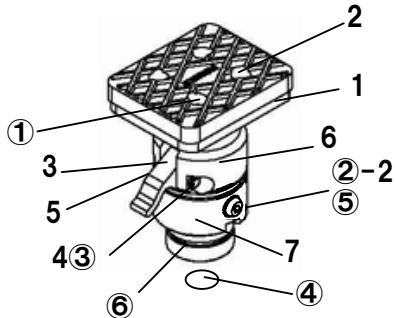
全体外観

FL30・40



図番39 イージーアタッチメントLB AS

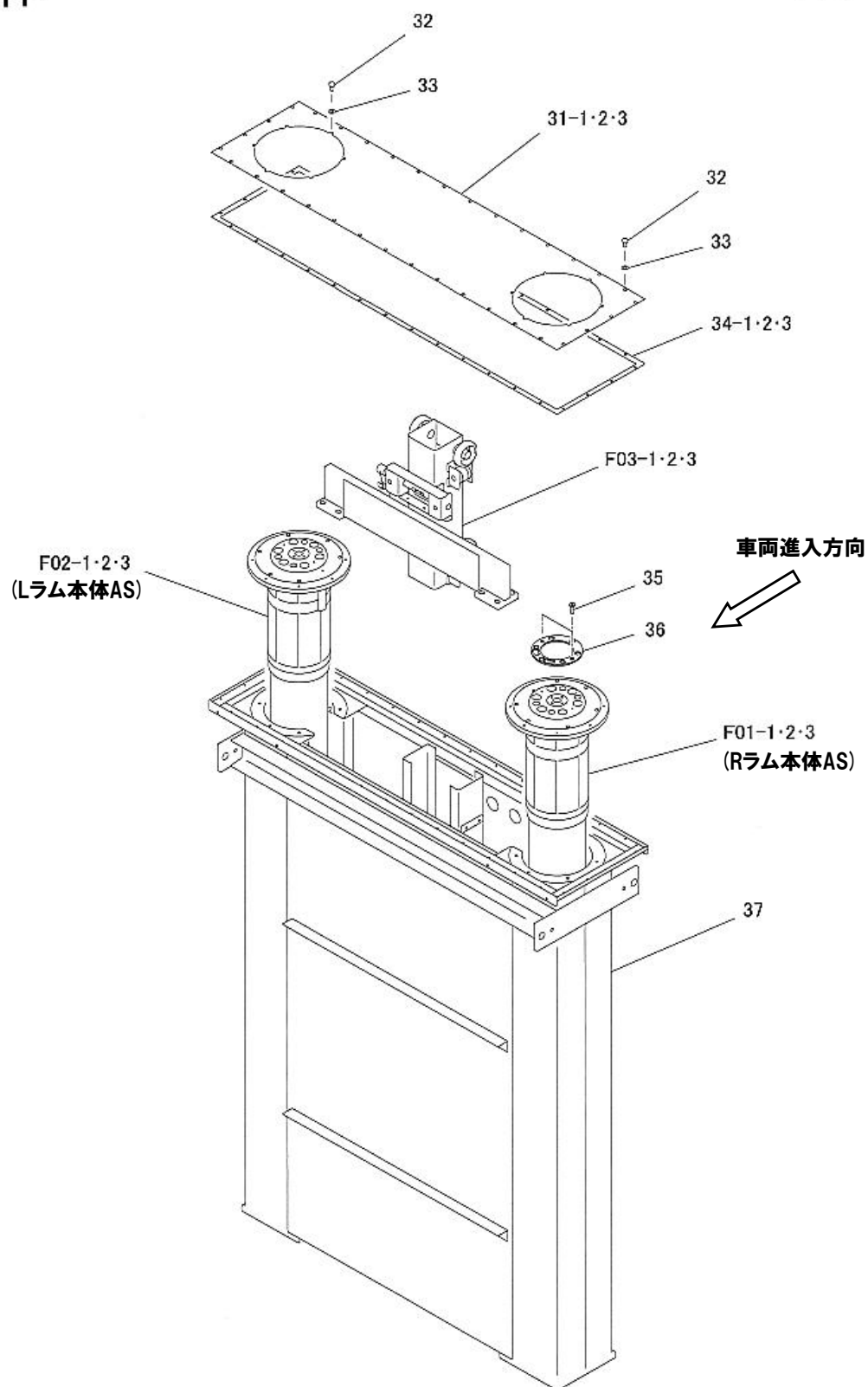
図番41 ライトフレームアタッチメントLB AS

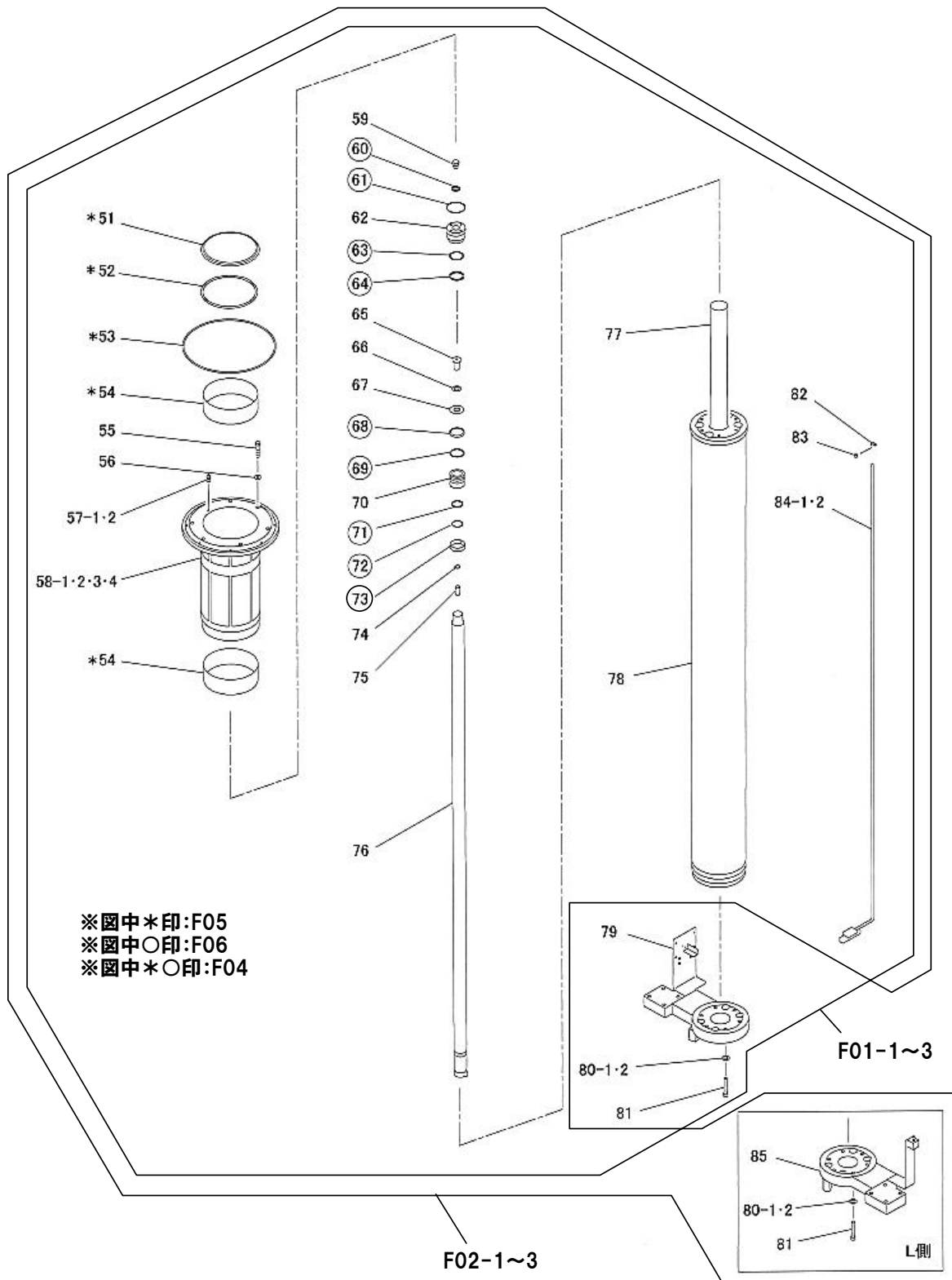


図番	部品コード	品名	規格	変更時期・備考	単価(税別)			製品使用数 (参考)
F80	00287840	AT収納BOXAS	(16~19)	オプション				2
1	10163711	矢板0.8	t0.8x50x50	”シム板”				40
2	10163721	矢板1.6	t1.6x50x50	”シム板”				40
3	10163731	矢板3.0	t3x50x50	”シム板”				40
4	10163741	矢板4.5	t4.5x50x50	”シム板”				40
5	10163751	矢板6.0	t6x50x50	”シム板”				8
6	10163761	矢板9.0	t9x50x50	”シム板”				8
7	50564851	ビシヤモンオイル	13L					1
8	50564841	ビシヤモンオイル	8L					1
9	80502000	マシンフレキコネクタ	MFPK-54HLK	0601001~				2
10	90851012	アイボルト	IB12	0601001~				4
21	11524960	サイドシールブロック100X140		1204001~				4
22	11046460	シールベース						1
23	51325481	性能表示シール						1
11	90930516	ハネ座金	SW16SE					4
12-1	90901625	6角ボルト	HB1625	~09/09				4
12-2	90901620	6角ボルト	HB1620	0910001~				4
13	70001420	ハンガー部材セット	(11~15・20)					2
14	90901245	6角ボルト	HB1245					4
15	90930012	6角ナット	HN12					4
16	90890810	座金付6角ボルト	HBS0810SE	0601001~				12
17-1	00111562	収納BOXカバーヘア	【色確認】	0601001~12/02				3
17-2	00287680	収納BOXカバーヘア	【色確認】	12/03~				3
18	11521400	BOXカバーゴム		0601001~				9
19	00287860	AT収納BOXヘア	【色確認】	0601001~				1
20	90930716	平座金	PW16SE	0703002~				4
39	04541560	イーザーアタッチメントLBAS						4
39-1	受注不可	調整ラックNLBヘア		39で交換の事	受注不可			4
39-2	50564212	当ゴム(40X45)						4
39-3	10176320	調整爪						4
39-4	10176340	調整爪軸						4
39-5	10176360	調整爪ハネ						4
39-6	受注不可	調整ナットNA		39で交換の事	受注不可			4
39-7	受注不可	調整ナットNLB		39で交換の事	受注不可			4
39-①	90940810	ナベ小ネジ	MSR0810SE					16
39-②-1	受注不可	座金付6角ボルト	HBS0815SE	(~22/01) 39-②-2と39-⑤を 併せて交換の事	受注不可			8
39-②-2	91040811	6角穴付丸ボルト	HSR0810	(22/02~)				8
39-③	80847506	E型止メ輪	E5SE					8
39-④	80845230	丸S型止メ輪	ISTW-30					4
39-⑤	91100508	皿ハネ座金	CDW2H08	(22/02~)				8
39-⑥	80800125	リング	G45					4
41	04541610	ライトフレームアタッチメントLBAS						4
41-1	受注不可	ライト調整受台LBヘア		41で交換の事	受注不可			4
41-2	50564212	当ゴム(40X45)						4
41-3	受注不可	ライト調整ナットAS		41で交換の事	受注不可			4
41-①	90940808	ナベ小ネジ	MSR0808SE					16
41-②	90980430	ロールピン	SRP0430					4

本体

FL30・40



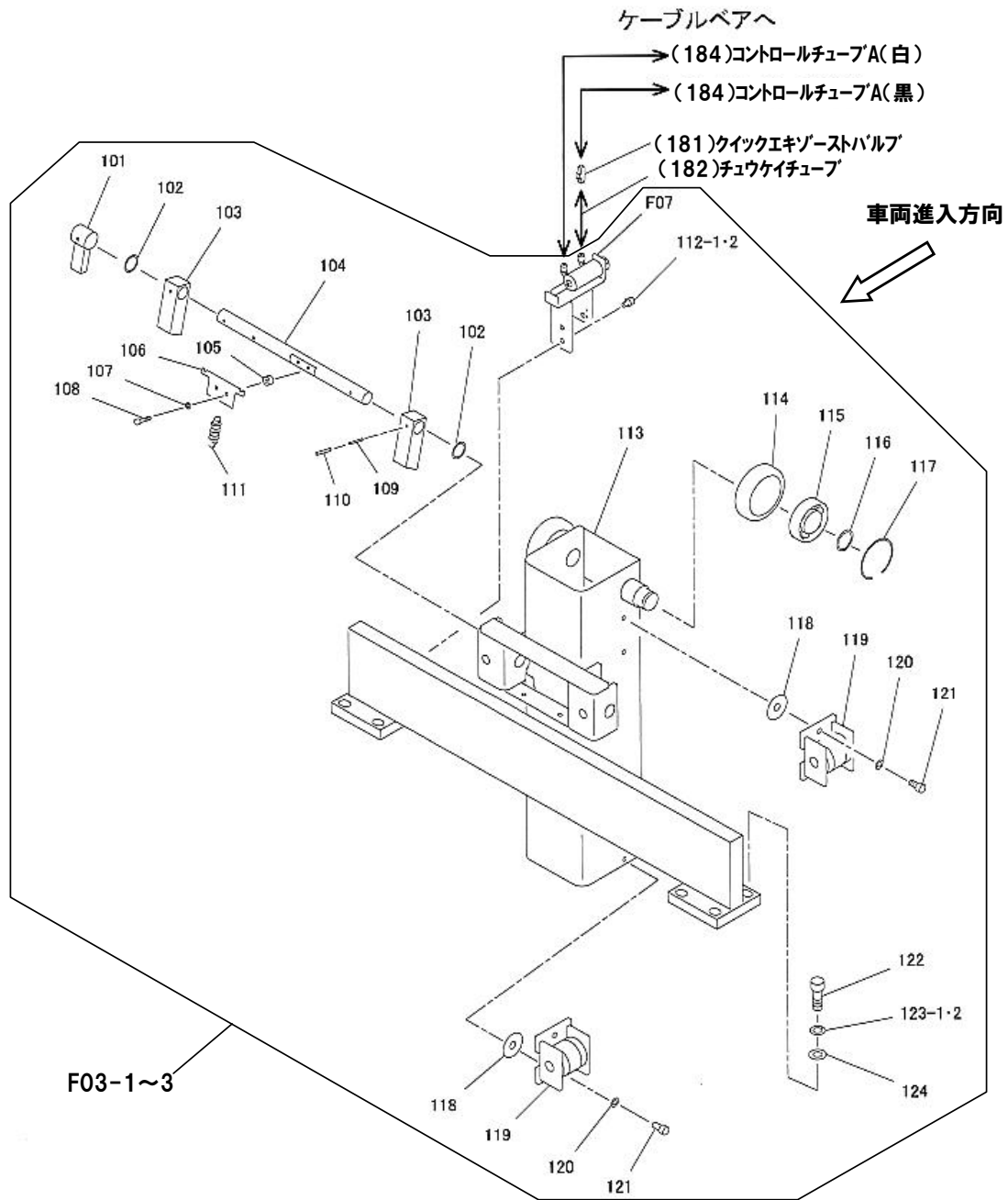


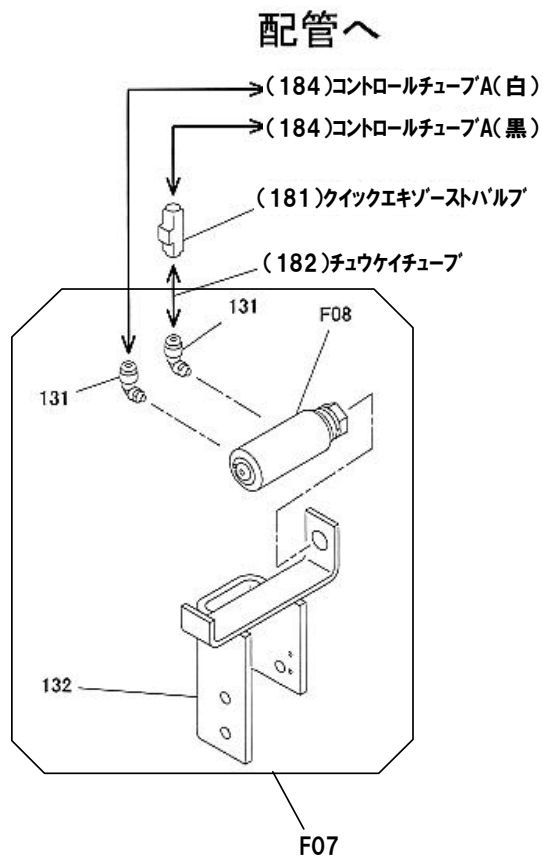
FL30・40

図番	部品コード	品名	規格	変更時期・備考	単価(税別)			製品使用数 (参考)	
								F付	F無
F01-1	00404140	Rラム本体AS	(51~84)	~05/12					1
F01-2	00407530	Rラム本体AS	(51~84)	0601001~				1	
F01-3	00406740	Rラム本体AS	(51~84)	0601001~					1
F02-1	00404240	Lラム本体AS	(51~78・80~85)	~05/12					1
F02-2	00407550	Lラム本体AS	(51~78・80~85)	0601001~				1	
F02-3	00406760	Lラム本体AS	(51~78・80~85)	0601001~					1
F04	75023780	ラムハッキンセット	(F05・F06)						2
F05	75023680	ヘッドシリンダハッキンセット	(51~54)						2
F06	75023690	シリンダハッキンセット	(60・61・63・64 ・68・69・71~73)						2
51	11504980	ダストシール215	215φ						2
52	80800098	オリング	P215						2
53	80800185	オリング	G370						2
54	51318941	ウェアリング	新旧互換性有	0701001~					4
55	90911267	6角ホルト	HB1265-10.9ﾀﾞｸロ						12
56	80803820	シールワッシャー	W12						12
57-1	80827021	グリスニップル	GNA1/8	~06/09					2
57-2	80827025	グリスニップル	GNASPF1/8	06/10~					2
58-1	11041400	ヘッドシリンダー		~05/12					2
58-1	11041400	ヘッドシリンダー		0601001~06/09					2
58-2	11048900	ヘッドシリンダー		0601001~06/09				2	
58-3	11041401	ヘッドシリンダー		06/10~					2
58-4	11048901	ヘッドシリンダー		06/10~				2	
59	12003463	ハックハルブスクリュー							2
60	80800411	オリング	JASO-1011						2
61	80800130	オリング	G70						2
62	11018780	シリンダークャップ							2
63	80806051	ハックアップリング	P-50A-B						2
64	80800048	オリング	P50A						2
65	10227481	ピストン固定ホルト							2
66	90930522	パネ座金	SW22SE						2
67	11018800	ピストン座金							2
68	80802761	Uハッキン	GPY-60						2
69	80806761	ハックアップリング	TC-GPY-60						2
70	11018760	ピストンA							2
71	80800039	オリング	P40						2
72	80806040	ハックアップリング	P40-B						2
73	80804060	ウェアリング	SW-60						2
74	80846002	穴用C型止メ輪	RRI19						2
75	80818532	ヒューズ弁	V1075-4	“断流弁”					2
76	00404180	ピストンロッドヘア							2
77	11018740	リフトシリンダー							2
78	00404160	ラムパイプヘア							2
79	00404200	ラム底板Aヘア	Rｶﾞワ						1
80-1	90930512	パネ座金	SW12SE	~05/12					12
80-2	90930412	パネ座金	SW12	0601001~					12
81	90921275	6角穴付ホルト	HSB1275						12
82	80825506	ナイロンクランプ	NK-6N						2
83	90780408	座金組込ナベ小ネジ	MSRPS0408SE						2
84-1	00404220	シリンダーストップヘア		~05/12					2
84-2	00407540	シリンダーストップヘア		0601001~					2
85	00404260	ラム底板Bヘア	Lｶﾞワ						1

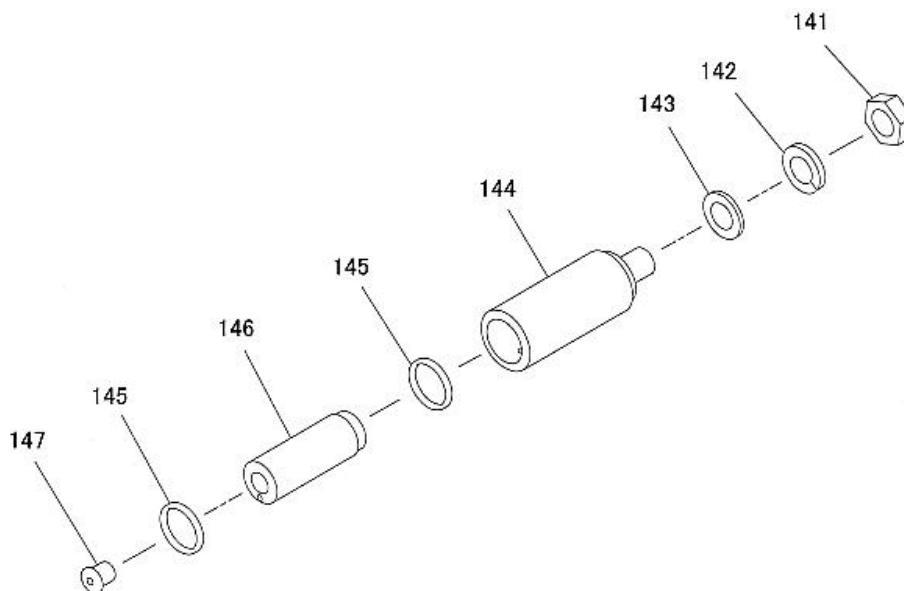
連結ビーム

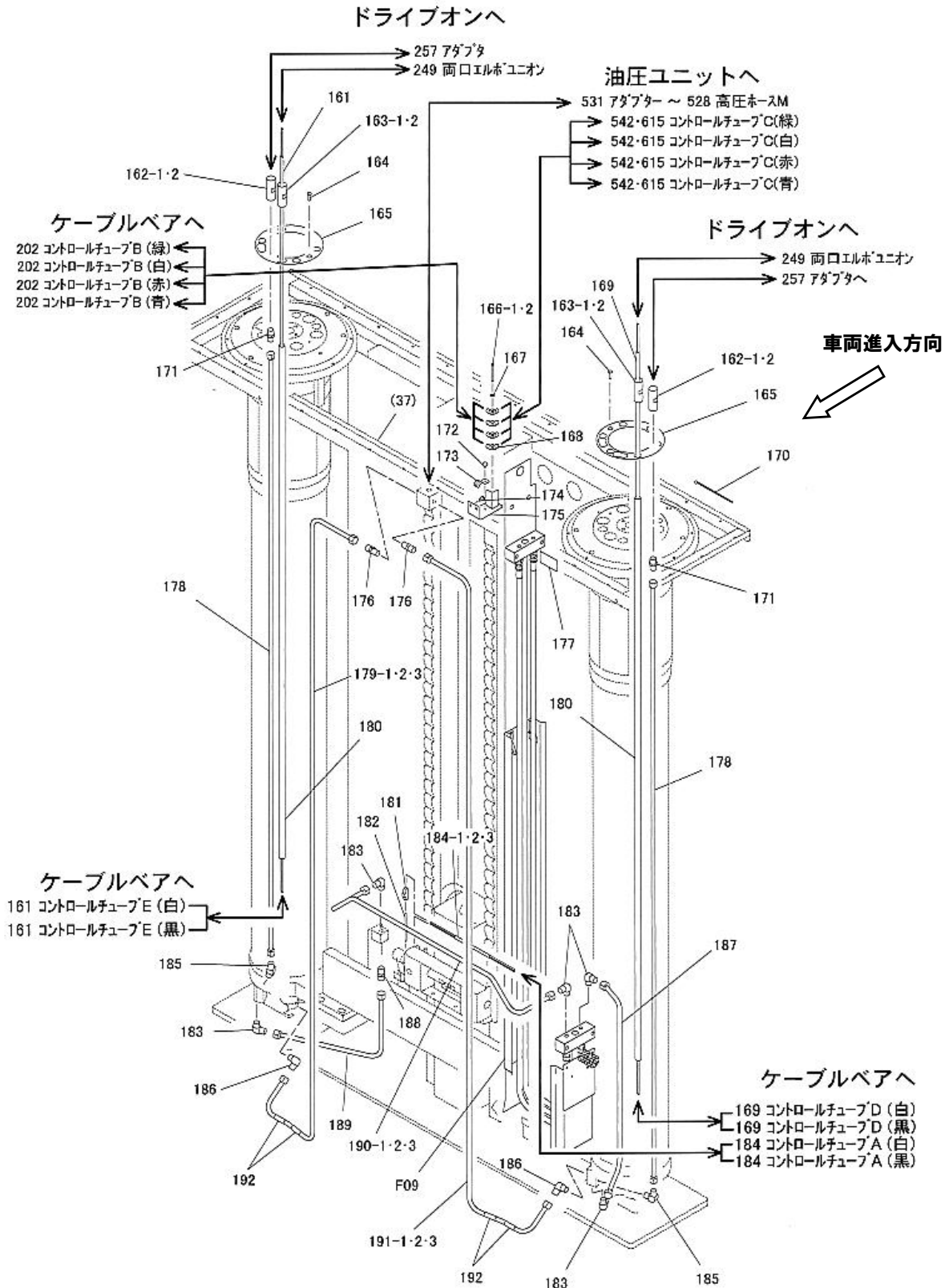
FL30・40





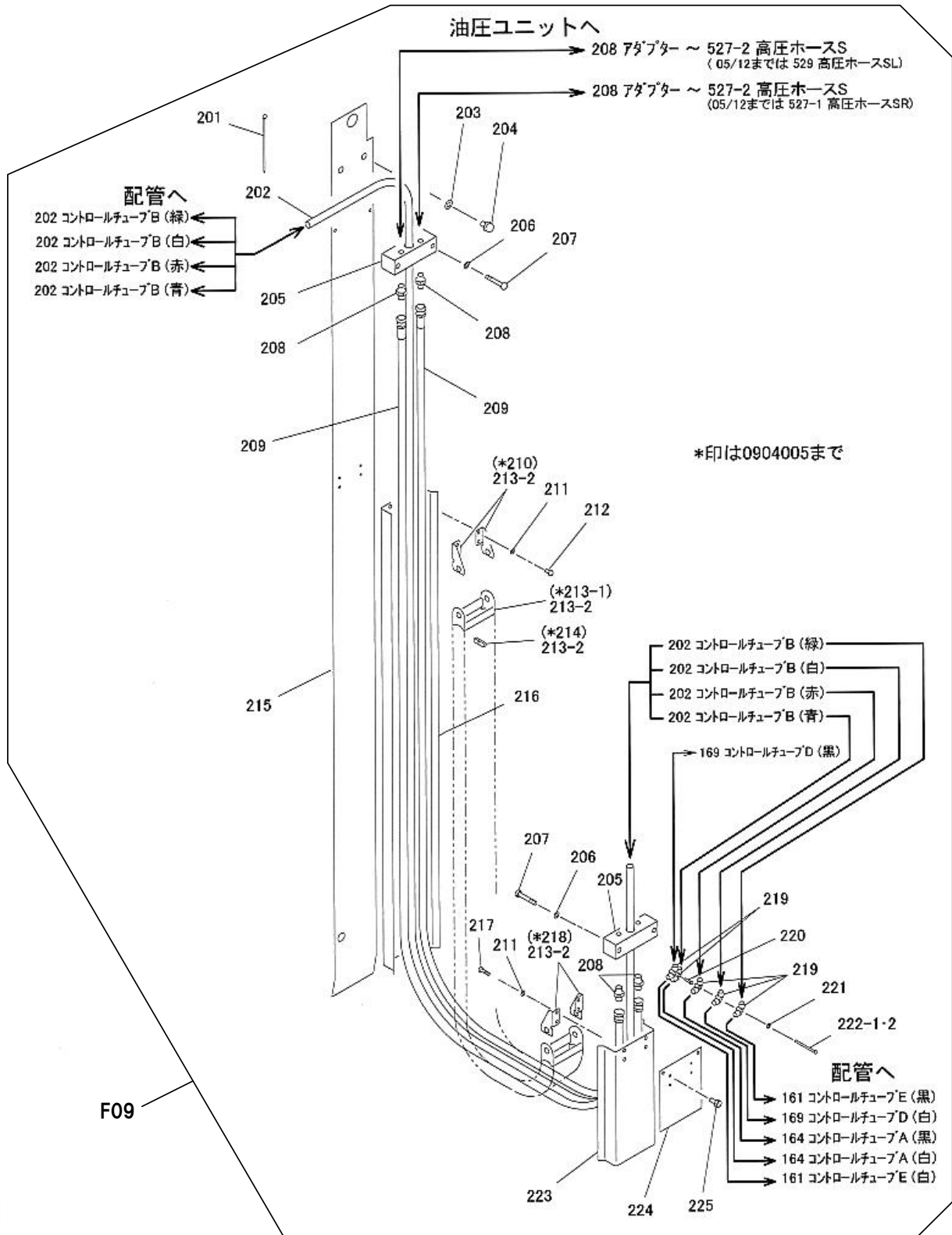
爪外シリンダ AS (F08)





FL30・40

図番	部品コード	品名	規格	変更時期・備考	単価(税別)			製品使用数 (参考)	
								UF	WUF
F09	00404400	ケーブルヘアAS	(201~209・211・ 212・213-2・ 215~217・219~225)					1	
161	11041960	コントロールチューブE	PX0402-4600mm					1	
162-1	11048040	ホースジョイントA						2	
162-2	11041820	ホースジョイントA	40・40U/ミ					2	
163-1	11048060	ホースジョイントB						2	
163-2	11041840	ホースジョイントB	40・40U/ミ					2	
164	91000620	6角穴付皿ホルト	HSF0620					4	
165	11041860	ジョイント固定プレート						2	
166-1	90940460	ナベ小ネジ	MSR0460SE	~07/12				1	
166-2	90800455	座金組込ナベ小ネジ	MSRS0455SE	08/01~				1	
167	90930504	ハネ座金	SW04SE					1	
168	80817441	両口エルボユニオン	ZF-040					4	
169	11041940	コントロールチューブD	PX0402-3600mm					1	
170	80825291	ハンタイ	CV-150					10	
171	80814911	コネクター	HS-S-10X3/8					2	
172	90780408	座金組込ナベ小ネジ	MSRPS0408SE					1	
173	80821548	片サドル	19					1	
174-1	90890612	座金付6角ホルト	HBS0612SE	~2020/2				2	
174-2	90790612	座金付6角ホルト	HBPS0612SE	2020/3~				2	
175	00286360	サドルヘアスピア						1	
176	80814912	コネクター	HS-S-12X3/8					2	
177	11041980	エア配管シールA						1	
178	75023830	ラム配管AS	(スリーブナット付)					2	
179-1	75023850	圧油管B・AS	(スリーブナット付)	~05/12				1	
179-2	75023851	圧油管B・AS	(スリーブナット付)	0601001~				1	
179-3	75023890	圧油管B・AS							1
180	11041900	コントロールチューブハイブ	10A-2300mm					2	
181	80821123	クイックエキゾーストバルブ	AQ240F-4-00					1	
182	51110100	中継チューブ	F1504-160mm(黒)					1	
183	80813918	90°エルボ	HS-E1-12X1/4					5	
184-1	11041920	コントロールチューブA	PX0402-1000mm	~05/12				1	
184-2	11048870	コントロールチューブA	PX0402-1100mm	0601001~				1	
184-3	11050220	コントロールチューブA	PX0402-1150mm						1
185	80813910	90°エルボ	HS-E1-10X1/4					4	
186	80813912	90°エルボ	HS-E1-12X3/8					2	
187	75023800	S圧油管A・AS	(スリーブナット付)					1	
188	80814917	コネクター	HS-S-12X1/4					1	
189	75023810	S圧油管B・AS	(スリーブナット付)					1	
190-1	75023820	S圧油管C・AS	(スリーブナット付)	~05/12				1	
190-2	75023821	S圧油管C・AS	(スリーブナット付)	0601001~				1	
190-3	75023900	S圧油管C・AS							1
191-1	75023840	圧油管A・AS	(スリーブナット付)	~05/12				1	
191-2	75023841	圧油管A・AS	(スリーブナット付)	0601001~				1	
191-3	75023880	圧油管A・AS							1
192	50627500	圧油管固定ハイブ		2020/3~数変更				4	6

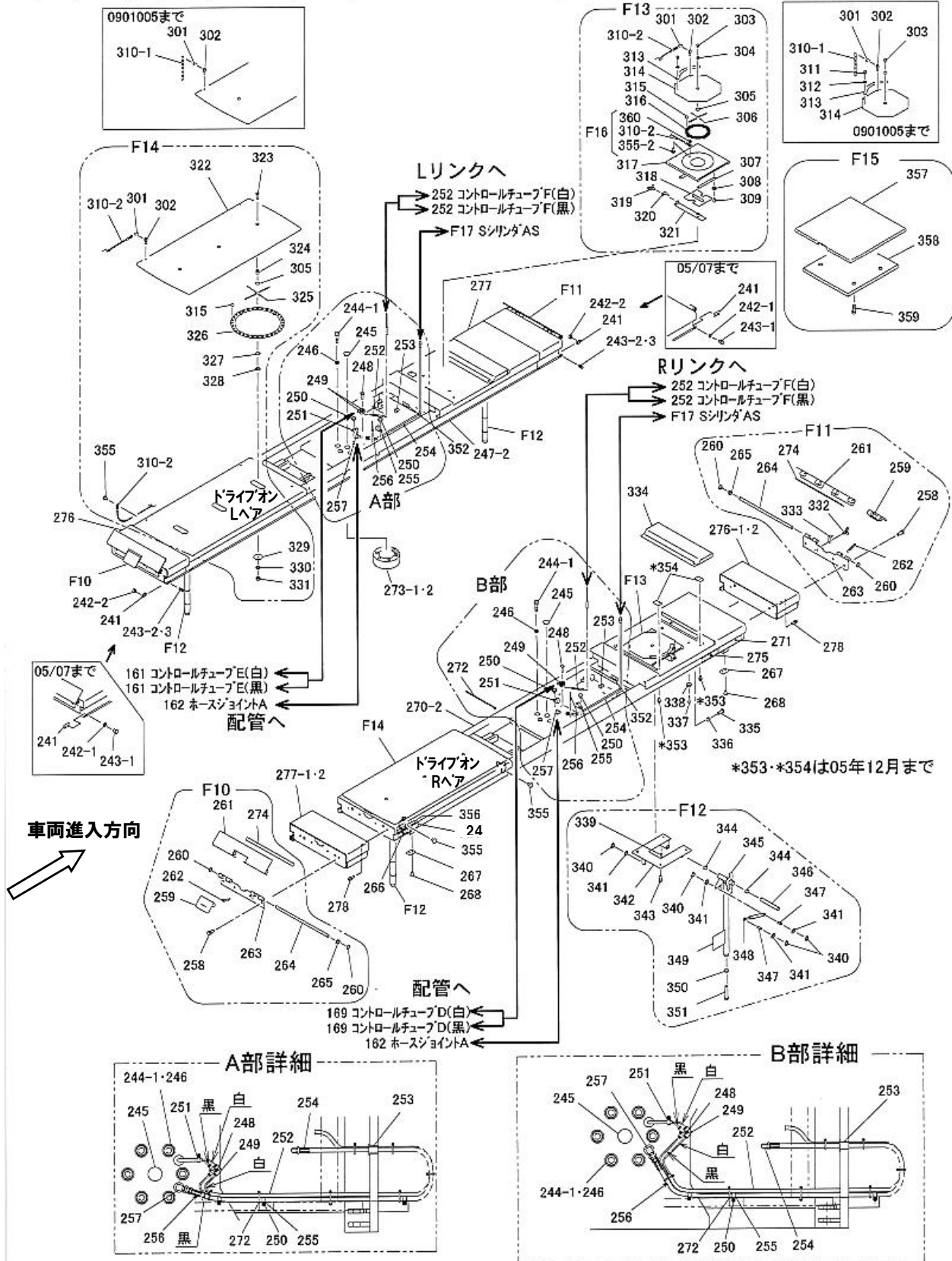


FL30・40

図番	部品コード	品名	規格	変更時期・備考	単価(税別)				製品使用数 (参考)	
									F付	F無
F10	00288460	輪止メAS	(258~265・274) 【色確認】	07/04~ 緩衝ゴム付に変更					4	
24	※	銘板			機番連絡ください				1	
241	11116660	ジャッキクビームストップ	【色確認】						4	
242-1	90930508	ハネ座金	SW08SE						8	
242-2	90930108	6角ナット	HN08SE	0508002~					8	
243-1	91040815	6角穴付丸ボルト	HSR0815	~05/07					8	
243-2	90960835	6角穴付止メネジ	HSS0835クホミ	0508002~					8	
243-3	90960837	6角穴付止メネジ	HSS0835ステンクホミ	0704001~					8	
244-1	90922150	6角穴付ボルト	HSB20150	~10/09					12	
244-1	90922145	6角穴付ボルト	HSB20145	1010001~					12	
244-2	90922075	6角穴付ボルト	HSB2075							12
245	80808070	クラ蓋	EZ0286E						2	
246	91100520	皿ハネ座金	CDW2H20						12	
247-1	受注不可	ドライブオンヘア			受注不可				1	
248	90750421	座金組込ナベ小ネジ	MSRP0420SE						4	
249	80817441	両口エルボユニオン	ZF-040						4	
250	90750508	座金組込ナベ小ネジ	MSRP0508SE						8	
251	80825556	ナイロンクランプ	3326						2	
252	11042240	コントロールチューブF	PX0402-1380mm						2	
253	80520021	#807ランジブッシュ	80F-2025						2	
254	11042220	高圧ホース	SIB210-06-1300mm	(257付)					2	
255	80825558	ナイロンクランプ							8	
256	90980560	ロールピン	SRP0560						2	
257	80813058	アダプター	20(PF1/4XPT3/8)						2	
258	90891230	座金付6角ボルト	HBS1230SE						16	
259	00288520	ホイップアップヘア	【色確認】						4	
260	80845011	軸用C型止メ輪	RRO20						8	
261	00288480	輪止メヘア	【色確認】						4	
262	11486240	ラッチハネ							8	
263	00288500	輪止メヘアースヘア	【色確認】						4	
264	11031820	輪止メ軸							4	
265	11031840	ネジリハネ							4	
266	51112460	コーションシールB							2	
267	11042260	受台ストップゴム							24	
268	91000815	6角穴付皿ボルト	HSF0815						48	
269	51319140	能力表示シールA							2	
270-1	受注不可	ドライブオンRヘア			受注不可				1	
271	52611403	ビシヤモンシール							2	
272	80825291	ハンタイ	CV-150						14	
273-1	11048640	ラムスピース	【色確認】	~10/09					2	
273-2	11048641	ラムスピース	【色確認】	1010001~					2	
274	11031870	緩衝ゴム	1X19-570	0704001~					4	
275	11521480	コーションシール		1107001~					2	
276-1	00288040	延長ドライブオンBヘア	【色確認】	~10/09					2	
276-2	00288041	延長ドライブオンBヘア	【色確認】	1010001~					2	
277-1	00288020	延長ドライブオンAヘア	【色確認】	~10/09					2	
277-2	00288021	延長ドライブオンAヘア	【色確認】	1010001~					2	
278	90761235	座金付6角穴付ボルト	HSBS1235						16	
279-1	00293660	延長ドライブオンALヘア	【色確認】	~0801003					2	
279-2	00293661	延長ドライブオンALヘア	【色確認】	0801004~10/09					2	
279-3	00293662	延長ドライブオンALヘア	【色確認】	1010001~					2	
280-1	00293640	延長ドライブオンARヘア	【色確認】	~0801003					2	
280-2	00293641	延長ドライブオンARヘア	【色確認】	0801004~10/09					2	
280-3	00293642	延長ドライブオンARヘア	【色確認】	1010001~					2	
281	50627020	カバー取付ネジ		0601001~					28	
282	11054200	注意シール							4	
283-1	11054220	延長ジャッキレールR	【色確認】	~0806003					2	

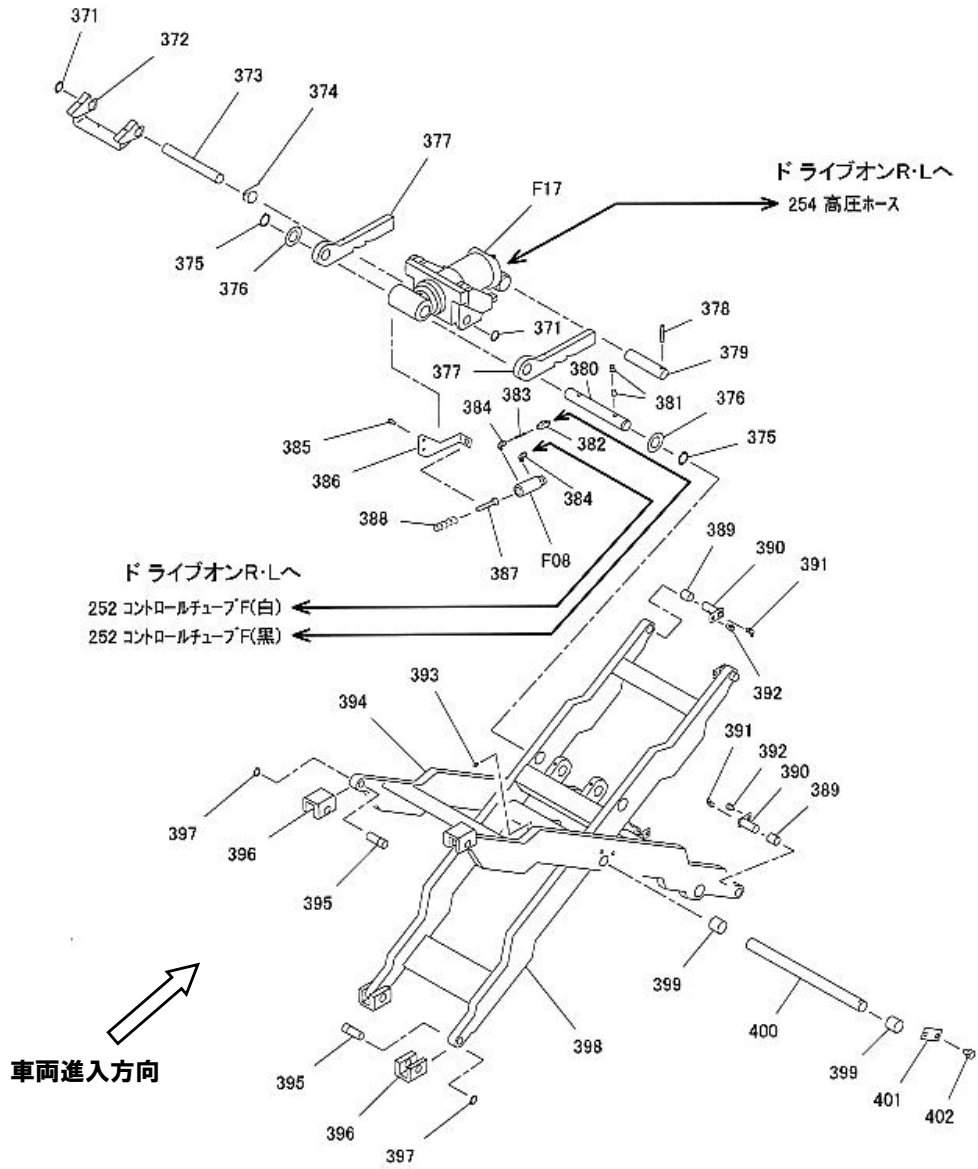
ドライブオン (アライメント付)

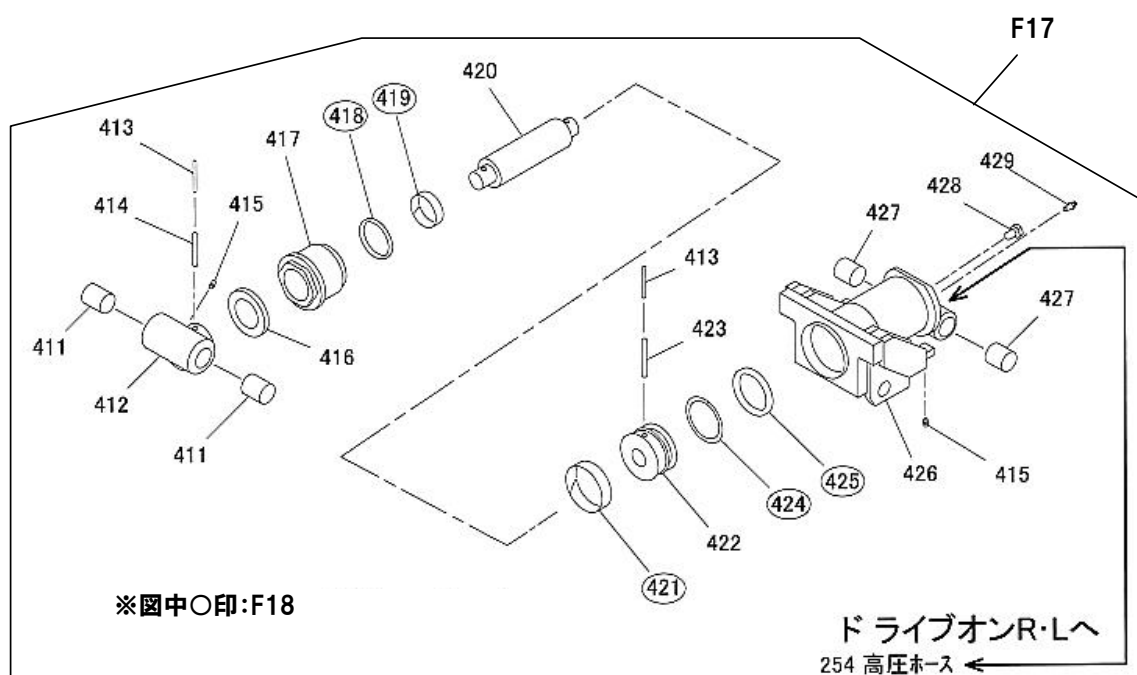
FL30



FL30・40

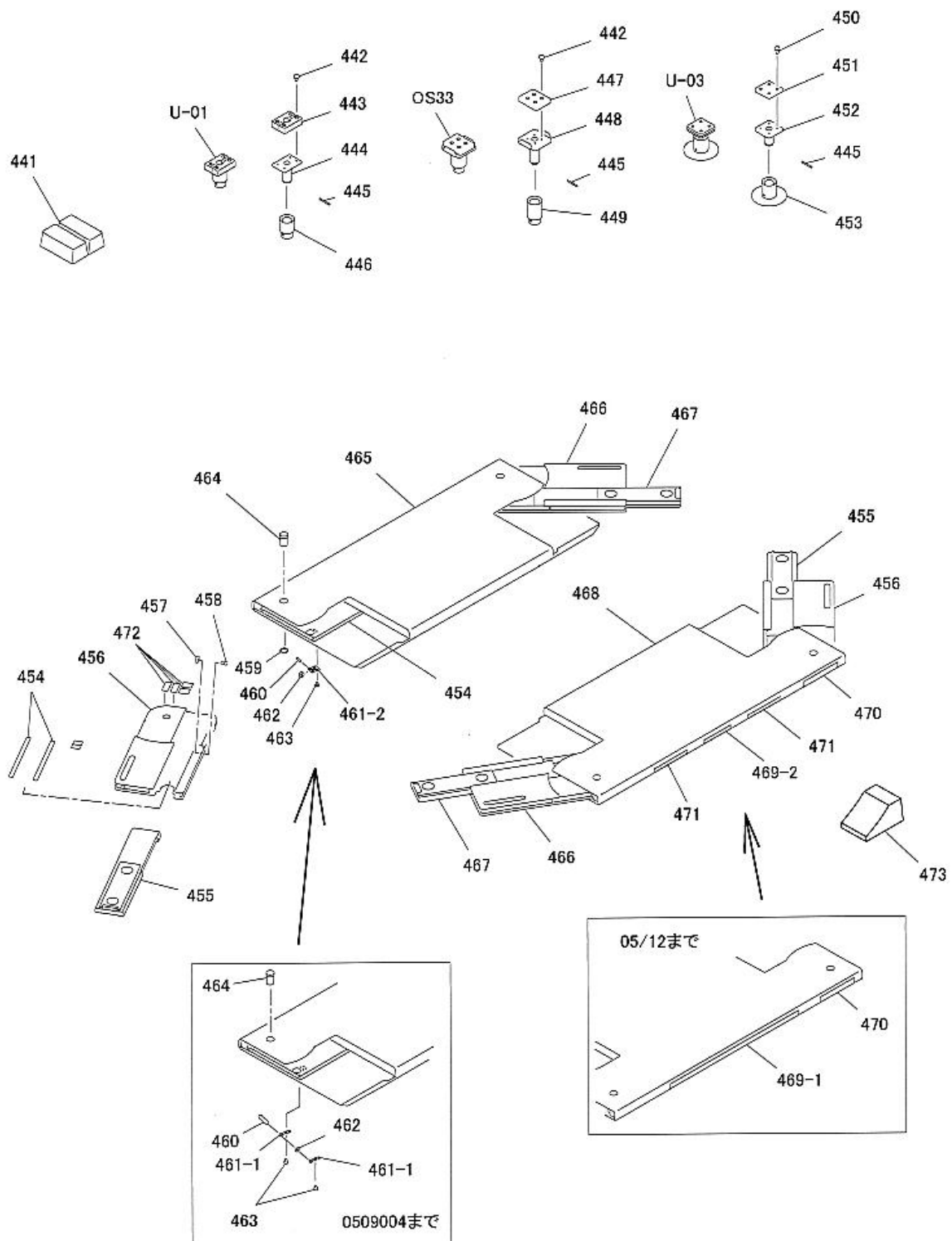
図番	部品コード	品名	規格	変更時期・備考	単価(税別)				製品使用数 (参考)
F10	00288460	輪止MAS	(258~265・274)	【色確認】					2
F11	00289860	輪止MAS	(258~265・274・332・333)	【色確認】					2
F12	00406100	レグAS	(339~349)	【色確認】					4
F13	00307180	ターニングラジアスゲージAS	(301~309・311~321・F16)						2
F14	00289880	スリッププレートAS	(301・302・305・310・2・315・322・2・323~331)						2
F15	00289920	フロントフィルタープレートAS	(357~359-1)	【色確認】オプション					2
F16	00289980	ピンホルドワイヤAS	(310-2・355-2・360)						4
24	都度見積	銘板			都度見積				1
241	11116660	ジャッキングビームストップ		【色確認】					4
242-1	90930508	ハネ座金	SW08SE						8
242-2	90930108	6角ナット	HN08SE	0508002~					8
243-1	91040815	6角穴付丸ホルト	HSR0815	~05/07					8
243-2	90960835	6角穴付止メジ	HSS0835ケホミ	0508002~07/03					8
243-3	90960837	6角穴付止メジ	HSS0835ステンケホミ	0704001~					8
244-1	90922150	6角穴付ホルト	HSB20150	~10/09					12
244-2	90922145	6角穴付ホルト	HSB20145	1010001~					12
245	80808070	クラ蓋	EZ0286E						2
246	91100520	皿ハネ座金	CDW2H20						12
247-2	受注不可	ドライブオンヘア			受注不可				1
248	90750421	座金組込ナハ小ネジ	MSRP0420SE						4
249	80817441	両口エルボユニオン	ZF-040						4
250	90750508	座金組込ナハ小ネジ	MSRP0508SE						8
251	80825556	ナイロンクランプ	3326						2
252	11042240	コントロールチューブF	PX0402-1380mm						2
253	80520021	#807レンジブッシュ	80F-2025						2
254	11042220	高圧ホース	SIB210-06-1300mm	(257付)					2
255	80825558	ナイロンクランプ							8
256	90980560	ロールピン	SRP0560						2
257	80813058	アダプター	20(PF1/4XPT3/8)						2
258	90891230	座金付6角ホルト	HBS1230SE						16
259	00288520	ホイップアップヘア		【色確認】					4
260	80845011	軸用C型止メ輪	RRO20						8
261	00288480	輪止ヘア		【色確認】					4
262	11486240	ラッチハネ							8
263	00288500	輪止メースヘア		【色確認】					4
264	11031820	輪止メ軸							4
265	11031840	ネジリハネ							4
266	51112460	コーションシールB							2
267	11042260	受台ストップゴム							24
268	91000815	6角穴付皿ホルト	HSF0815						48
270-2	受注不可	ドライブオンヘア			受注不可				1
271	52611403	ビシモンシール							2
272	80825291	ハンタイ	CV-150						14
273-1	11048640	ラムスヘアサ		【色確認】					2
273-2	11048641	ラムスヘアサ		【色確認】					2
274	11031870	緩衝ゴム	1X19-570						4
275	11521480	コーションシール							2
276-1	00288040	延長ドライブオンBヘア		【色確認】					2
276-2	00288041	延長ドライブオンBヘア		【色確認】					2
277-1	00288020	延長ドライブオンAヘア		【色確認】					2
277-2	00288021	延長ドライブオンAヘア		【色確認】					2
278	90761235	座金付6角穴付ホルト	HSBS1235						16
301	50506841	鎖掛ケB							8
302	11452200	ピンホルド							8
303	91001221	6角穴付皿ホルト	HSF1220						2
304	90961212	6角穴付止メジ	HSS1212平先						2
305	90931022	歯付座金内歯	TLWI22SE						8
306	50807060	スプリングB							8
307	11469210	スライトガイド							4
308	90930506	ハネ座金	SW06SE						8





スイングボード・受台

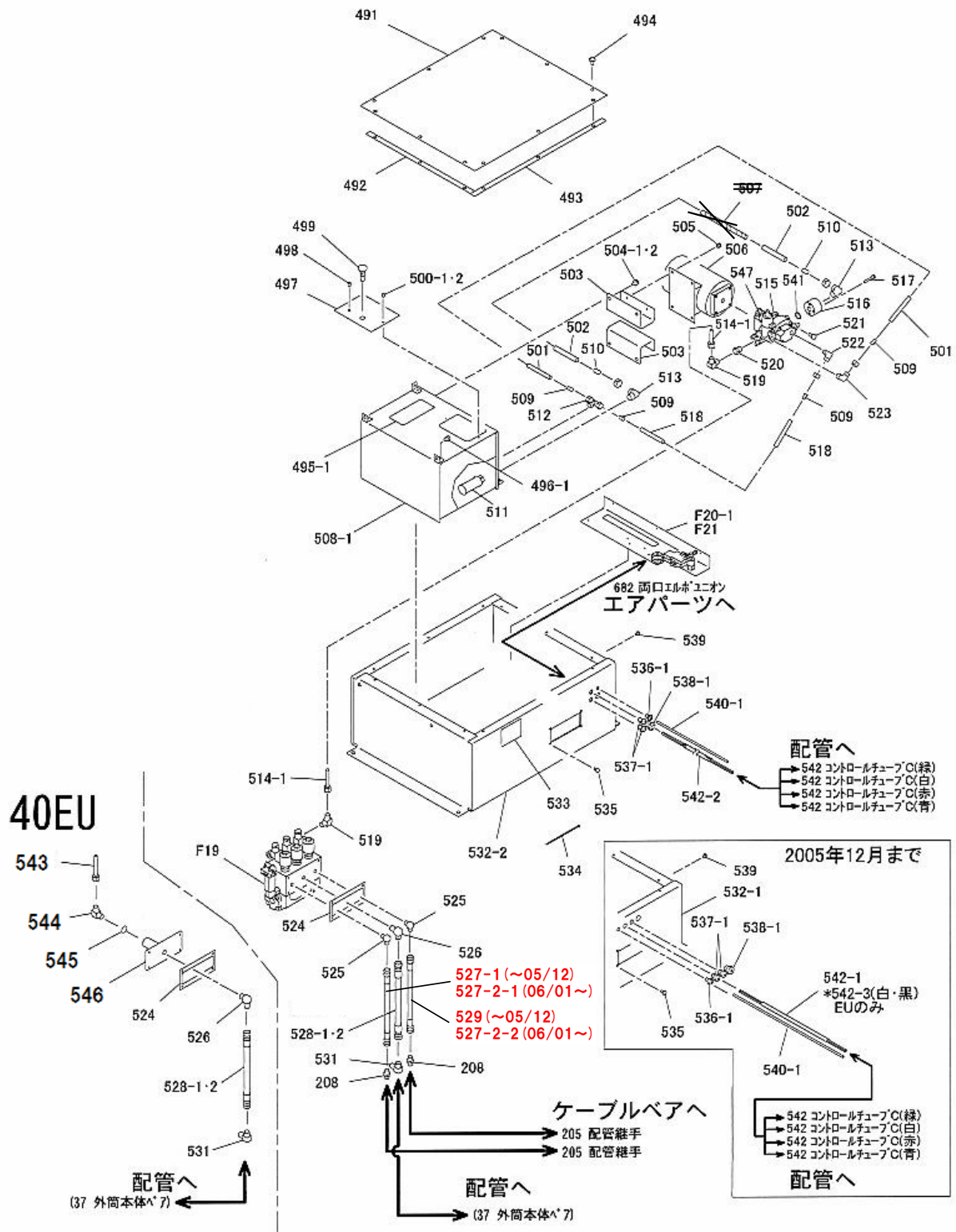
FL30・40



図番	部品コード	品名	規格	変更時期・備考	単価(税別)				製品使用数 (参考)
U-01	00289260	調整受台DAS	(442~446)						4
OS33-1	受注不可	フレームアタッチメントAS		~0509004	受注不可				4
OS33-2	04541420	フレームアタッチメントLBAS	(442・445・447~449)	0509005~					4
U-03	00289300	調整アタッチメントAS	(445・450~453)						4
441	51313020	サイドシールブロック							4
442-1	90940812	ナベ小ネジ	MSR0812SE	~0509004					32
442-2	90940810	ナベ小ネジ	MSR0810SE	0509005~					32
443	51300501	当テゴム							4
444-1	受注不可	調整受台ヘア		~0509004	受注不可				4
444-2	04540980	調整受台ヘア		0509005~					4
445-1	90980440	ロールピン	SRP0440	~0509004					12
445-2	90980430	ロールピン	SRP0430	0509005~					12
446-1	受注不可	調整ナット		~0509004	受注不可				4
446-2	11034081	調整ナットD		0509005~					4
447	50564212	当テゴム(40X45)		0509005~					4
448-1	受注不可	調整受金LBヘア		~0509004	受注不可				4
448-2	04541440	調整受台LBヘア		0509005~					4
449-1	受注不可	調整ナットL		~0509004	受注不可				4
449-2	11251160	調整ナットC		0509005~					4
450-1	90940612	ナベ小ネジ	MSR0612SE	~0509004					16
450-2	90940810	ナベ小ネジ	MSR0810SE	0509005~					16
451-1	50606151	当テゴムヘア		~0509004					4
451-2	50564212	当テゴム(40X45)		0509005~					4
452-1	受注不可	調整受台ヘア		~0509004	受注不可				4
452-2	00289341	調整受台Eヘア		0509005~					4
453-1	受注不可	受金パイプヘア		~0509004	受注不可				4
453-2	00289361	受金パイプヘア		0509005~					4
454-1	受注不可	滑りプレート(帯鉄)	※454-2で互換性有	~12/08	受注不可				16
454-2	11032821	滑りプレート(超高分子PE)		1209001~					16
455	00288960	アームLヘア	【色確認】						2
456-1	00288920	スイングホートLヘア	【色確認】	~0604004					2
456-2	00288921	スイングホートLヘア	【色確認】	0604005~					2
457	10257331	軸押工座							4
458	90760820	座金付六角穴付ホルト	HSBS0820						4
459	80845019	軸用C型止メ輪	RRO30						4
460	11317640	ハネ軸							4
461-1	受注不可	スライドローラーハネ	アーム1箇所につき2個に対し 461-2×1個で互換性有	~0509004	受注不可				8
461-2	11317681	スライドローラーハネ		0509005~					4
462	11034180	ローラー							4
463-1	90800610	座金組込ナベ小ネジ	MSRS0610SE						16
463-2	90800610	座金組込ナベ小ネジ	MSRS0610SE						8
464	11032800	アームピン							4
465-1	受注不可	ホートLヘア		~0509004	受注不可				1
465-2	受注不可	ホートLヘア		0509005~	受注不可				1
466-1	00288900	スイングホートRヘア	【色確認】	~0604004					2
466-2	00288901	スイングホートRヘア	【色確認】	0604005~					2
467	00288940	アームRヘア	【色確認】						2
468-1	受注不可	ホートRヘア		~0509004	受注不可				1
468-2	受注不可	ホートRヘア		0509005~	受注不可				1
469-1	50627080	重心シール		~05/12					2
469-2	11787740	重心シールB		0601001~					2
470	51325300	能力表示シール							2
471	51309540	重心シールB		0601001~					4
472	11521420	滑りシート		~0702001					16
473	80821930	タイヤストッパー	KS-1型						2

内蔵式油圧ユニット (2011年12月まで)

FL30・40

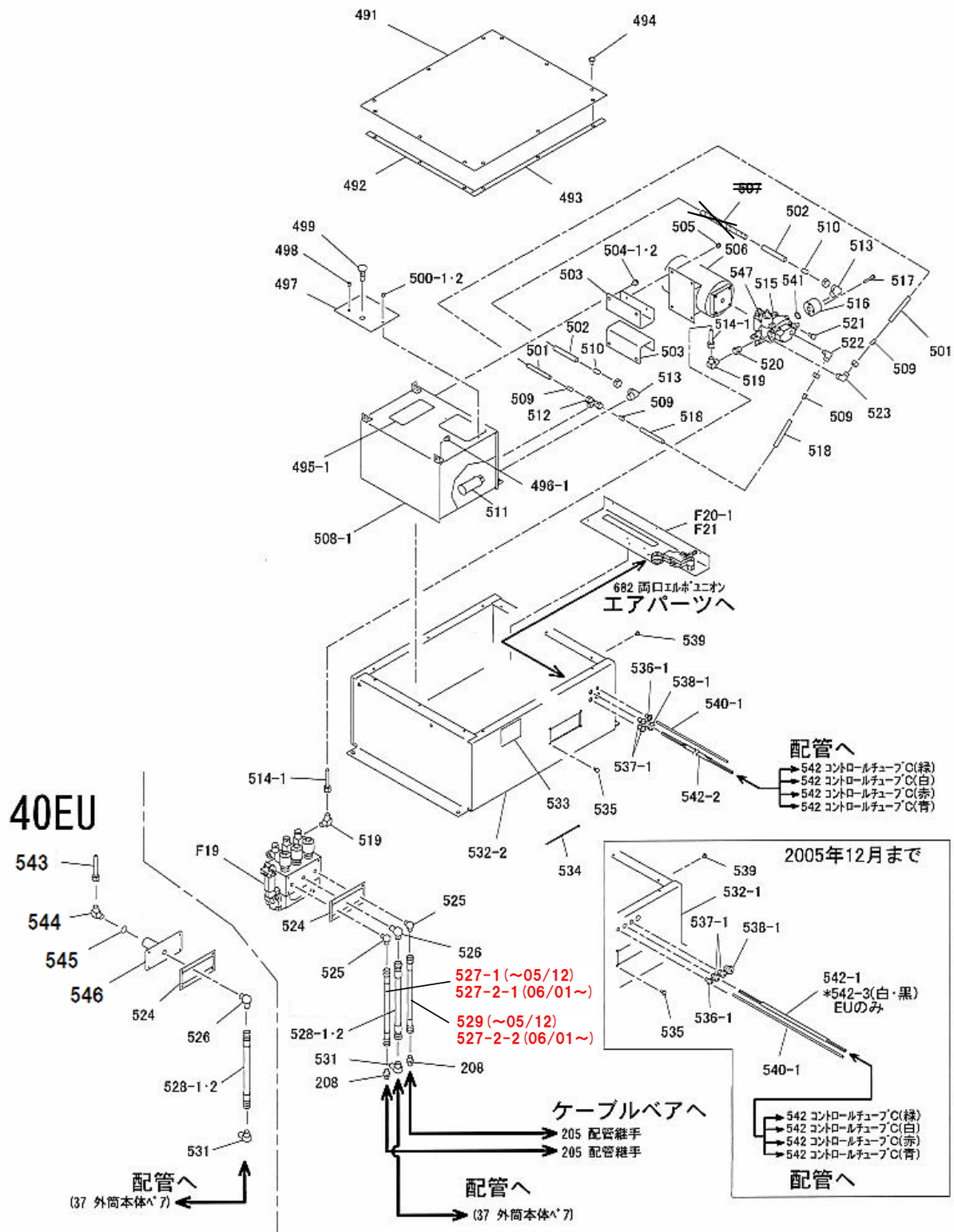


FL30・40

図番	部品コード	品名	規格	変更時期・備考	単価(税別)				製品使用数 (参考)	
									EU以外	EU
F19	75024500	マニホールドAS	(651~659-1・660~662・F25)							1
F20-1	00404740	エアパーツAS	【色確認】(681~696)	~11/12						1
F21	00405660	エアパーツAS	【色確認】							1
208	80812950	アダプター								2
491	11033180	ユニット蓋	【色確認】							1
492	11033200	ハッキンB								2
493	11125060	ハッキンA								2
494	50627020	カバー取付ネジ								12
495-1	11043340	エア配管シール								1
496-1	90760812	座金付6角穴付ホルト	HSBS0812	~11/12						3
497	11363160	タンク蓋	【色確認】							1
498	80850001	6角穴付プラグ	HSP1/8							1
499	00121160	レベルAS								1
500-1	90780508	座金組込ナベ小ネジ	MSRPS0508SE	~05/12						2
500-2	90740508	座金付6角ホルト	HBP0508SE							2
501	75023521	戻り油チューブA・AS	F1512-750mm(黒)	(509x2.512.523付)						1
502	00434880	給油管AS	F1515-540mm(黒)	(507.510x2.513付)						1
503	11125980	モーター取付板A	【色確認】	~11/12						2
504-1	90790814	座金付6角ホルト	HBPS0815SE	~05/12						4
504-2	90790815	座金付6角ホルト	HBPS0815SE	0601001~						4
505	90790610	座金付6角ホルト	HBPS0610SE							4
506	80820140	モーター2.2KW小型	TO-K5							1
507	51112340	スパイラルチューブ		~2011002H、以降無し						1
508-1	01522060	オイルタンクヘア	【色確認】	~11/12						1
509	80817669	インサートリング	INS-A12-9							4
510	80817615	インサートリング	INS-F15							2
511	80818951	ストレナー	SS-40610-10							1
512	80814974	C型チースユニオン	MC-3123							1
513	80817335	エルボユニオン	ML-2154S							2
514-1	75023860	ポンプ配管AS		~11/12						1
515	80818369	コンビネーションポンプ	GPYL6.2A9S2L145							1
516	10611121	ポンプ継手A								1
517	90760640	座金付6角穴付ホルト	HSBS0640							3
518	75023551	戻り油チューブB・AS	F1512-195mm(黒)	509,512,522付						1
519	80813910	90°エルボ	HS-E1-10X1/4							2
520	80814423	ブッシュ	HS-M-3/8X1/4							1
521	90770820	座金付6角ホルト	HBS0820SE+溝付							4
522	80817336	エルボユニオン	ML-2122							1
523	80817334	エルボユニオン	ML-2123							1
524	11043220	ガスケット		~14/08						1
525	80812970	アダプター								2
526	80812971	アダプター								1
527-1	11043260	高圧ホースSR	IB210X315-6 1000mm	~05/12						1
527-2-1	31053121	高圧ホース(SR)	IB210X315-6 4000mm	0601001~						1
527-2-2	31053122	高圧ホース(SL)	IB210X315-6 4000mm	0601001~						1
528-1	11043240	高圧ホースM	SIB210-9 1200mm	~05/12						1
528-2	11053100	高圧ホースM	SIB210-9 4200mm	0601001~						1
529	11043280	高圧ホースSL	IB210X315-6 1000mm	~05/12						1
531	80812975	アダプター								1
532-1	00404720	ユニットケースヘア	【色確認】	~05/12						1
532-2	00407690	ユニットケースヘア	【色確認】	0601001~						1
533	11043360	ユニット配管シール								1
534	80825291	ハンタイ	CV-150							4
535	90790615	座金付6角ホルト	HBPS0615SE							4
536-1	受注不可	Qブッシュ※	B-1受注不可 536-2で交換の事	~1309001	受注不可					1
536-2	80821650	ワンタッチブッシュ	GB-0813	1309002~						1
537-1	受注不可	Qブッシュ※	B-2受注不可 537-2で交換の事	~1309001	受注不可					2
537-2	80821670	ワンタッチブッシュ	GB-1116	1309002~						2
538-1	受注不可	Qブッシュ※	B-3受注不可 538-2で交換の事	~1309001	受注不可					1

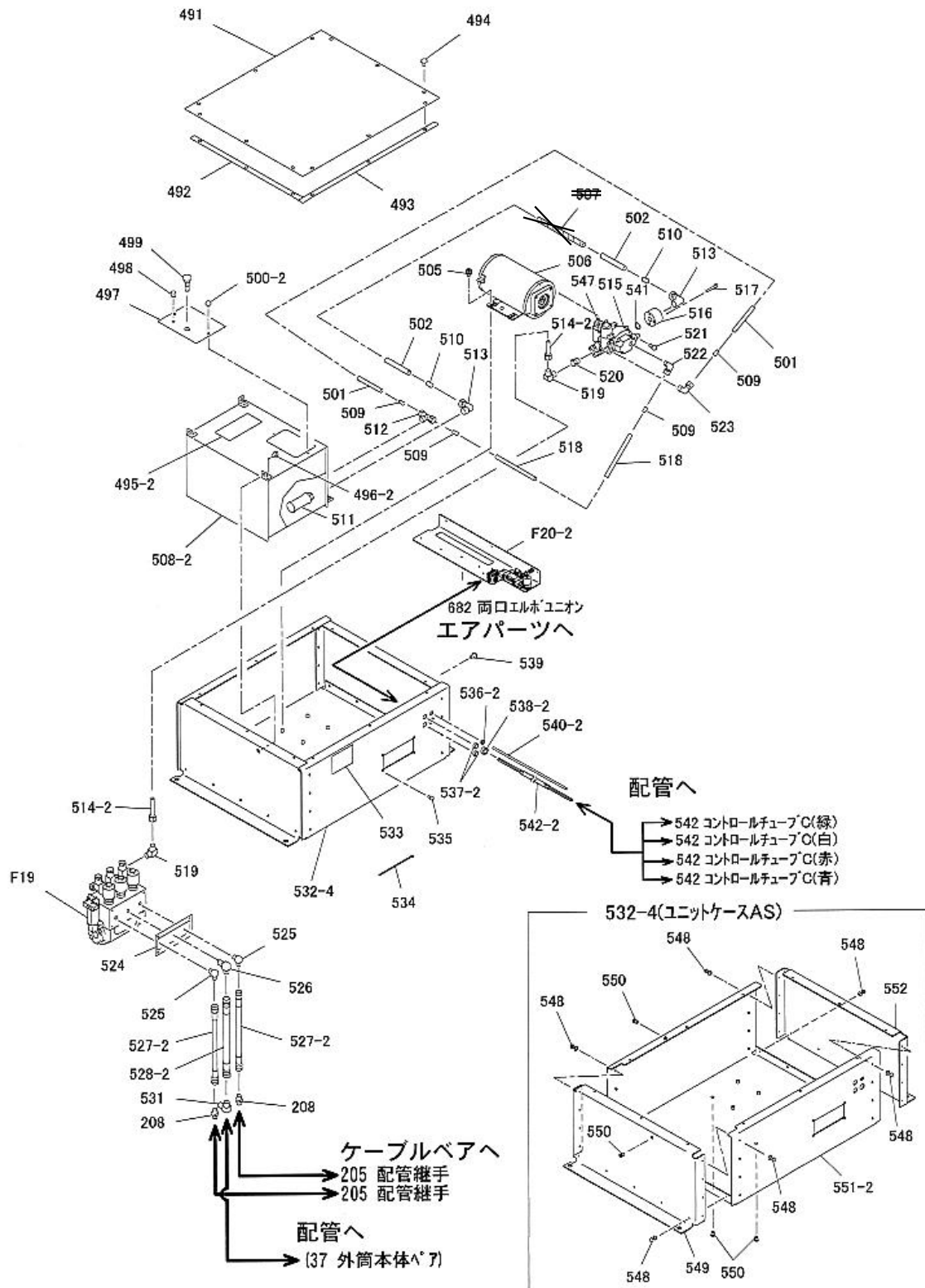
内蔵式油圧ユニット (2011年12月まで)

FL30・40



内蔵式油圧ユニット (2012年1月～)

FL30・40

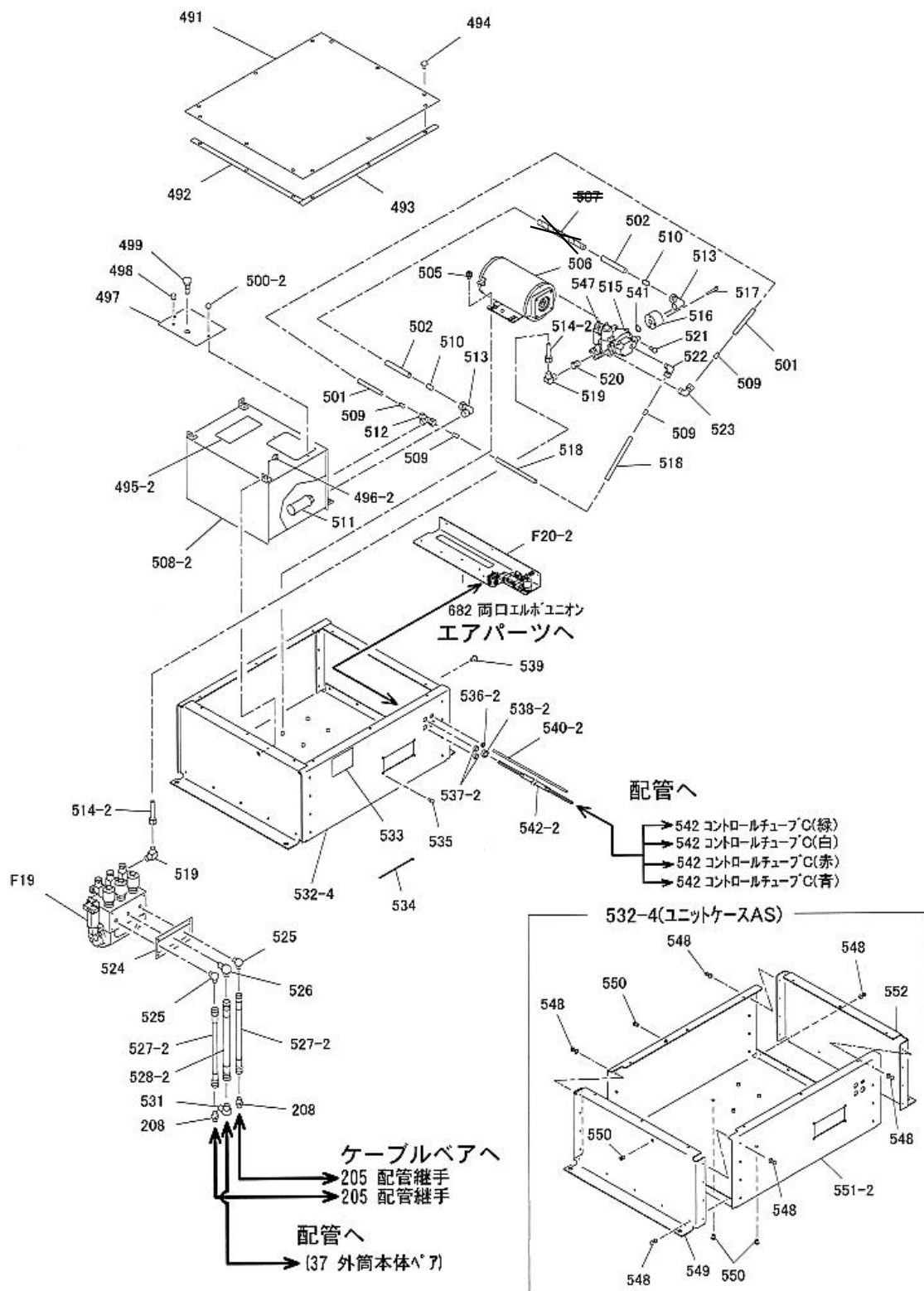


FL30・40

図番	部品コード	品名	規格	変更時期・備考	単価(税別)				製品使用数 (参考)
F19	75024500	マニホールドAS	(651~659-1・660~662・F25)						1
F20-2	00404741	エアパーツAS	【色確認】(681~688・690~693・695・696)	1201001~					1
208	80812950	アダプター							2
491	11033180	ユニット蓋	【色確認】						1
492	11033200	パッキンB							2
493	11125060	パッキンA							2
494	50627020	カバー取付ネジ		0601001~					12
495-2	11043341	エア配管シール		1201001~					1
496-2	90700620	座金付6角穴付ホルト	HSBPS0620	1201001~					3
497	11363160	タンク蓋	【色確認】						1
498	80850001	6角穴付プラグ	HSP1/8						1
499	00121160	レベルバーAS							1
500-2	90740508	座金付6角ホルト	HBP0508SE						2
501	75023521	戻り油チューブA・AS	F1512-750mm(黒)						1
502	00434880	給油管AS	F1515-540mm(黒)						1
505	90790610	座金付6角ホルト	HBPS0610SE						4
506	80820140	モーター2.2KW小型	TO-K5						1
507	51112340	スパイラルチューブ		~2011002H					1
508-2	00289470	オイルタンクペア	【色確認】	1201001~					1
509	80817669	インサートリング	INS-A12-9						4
510	80817615	インサートリング	INS-F15						2
511	80818951	ストレーナー	SS-40610-10						1
512	80814974	C型チーフユニオン	MC-3123						1
513	80817335	エルボユニオン	ML-2154S						2
514-2	00407700	ポンプ配管AS	(ナット・スリーブ付)	1201001~					1
515	80818369	コンビネーションポンプ	GPYL6.2A9S2L145						1
516	10611121	ポンプ継手A							1
517	90760640	座金付6角穴付ホルト	HSBS0640						3
518	75023551	戻り油チューブB・AS	F1512-195mm(黒)	509,512,522付					1
519	80813910	90°エルボ	HS-E1-10X1/4						2
520	80814423	ブッシュ	HS-M-3/8X1/4						1
521	90770820	座金付6角ホルト	HBS0820SE+溝付						4
522	80817336	エルボユニオン	ML-2122						1
523	80817334	エルボユニオン	ML-2123						1
524	11043220	ガasket		~14/08					1
525	80812970	アダプター	No.14(G1/4XR1/4)トーカー						2
526	80812971	アダプター	No.14(G3/8XR3/8)トーカー						1
527-2-1	31053121	高圧ホース(SR)	IB210X315-6 4000mm						1
527-2-2	31053122	高圧ホース(SL)	IB210X315-6 4000mm						1
528-2	11053100	高圧ホースM	SIB210-9 4200mm						1
531	80812975	アダプター							1
532-3	受注不可	ユニットケースAS	532-4で互換性有	~1309001	受注不可				1
532-4	00407692	ユニットケースAS	【色確認】	1309002~					1
533	11043360	ユニット配管シール							1
534	80825291	ハンタイ	CV-150						4
535	90790615	座金付6角ホルト	HBPS0615SE						4
536-1	受注不可	Qブッシュ※	B-1 536-2で交換の事	~1309001	受注不可				1
536-2	80821650	ワンタッチブッシュ	GB-0813	1309002~					1
537-1	受注不可	Qブッシュ※	B-2 537-2で交換の事	~1309001	受注不可				2
537-2	80821670	ワンタッチブッシュ	GB-1116	1309002~					2
538-1	受注不可	Qブッシュ※	B-3 538-2で交換の事	~1309001	受注不可				1
538-2	80821680	ワンタッチブッシュ	GB-1520	1309002~					1
539	90780512	座金組込ナベ小ネジ	MSRPS0512SE						3
540-2	11047860	エアチューブA	F1506-10m(黒)						1
536-1			536-2の取付時は取付穴に追加加工が必要です。 (φ12→φ13)		受注不可				1
537-1	受注不可	Qブッシュ※	537-2の取付時は取付穴に追加加工が必要です。 (φ15→φ16)		受注不可				2
538-1			538-2の取付時は取付穴に追加加工が必要です。 (φ19→φ20)		受注不可				1

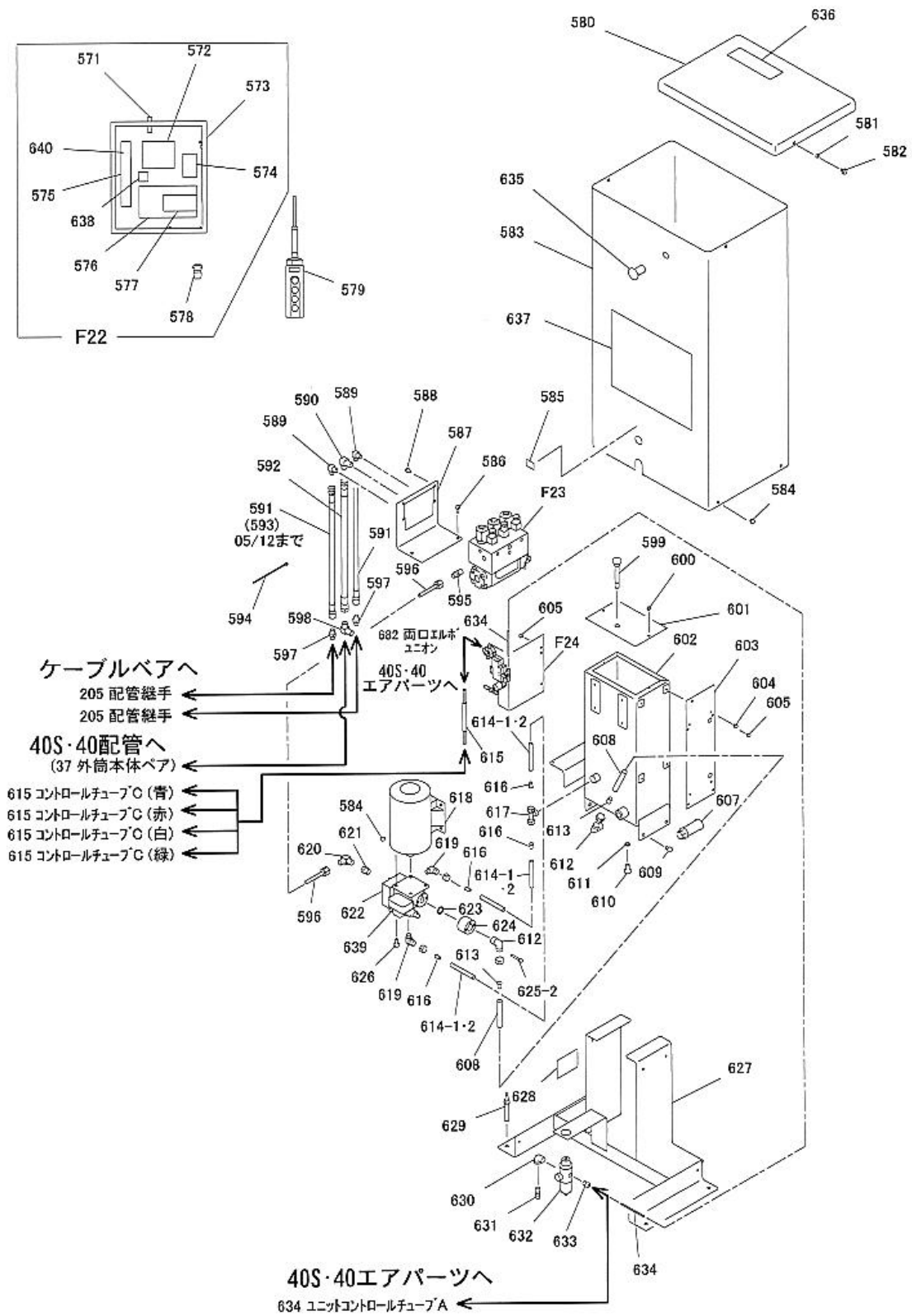
内蔵式油圧ユニット (2012年1月～)

FL30・40



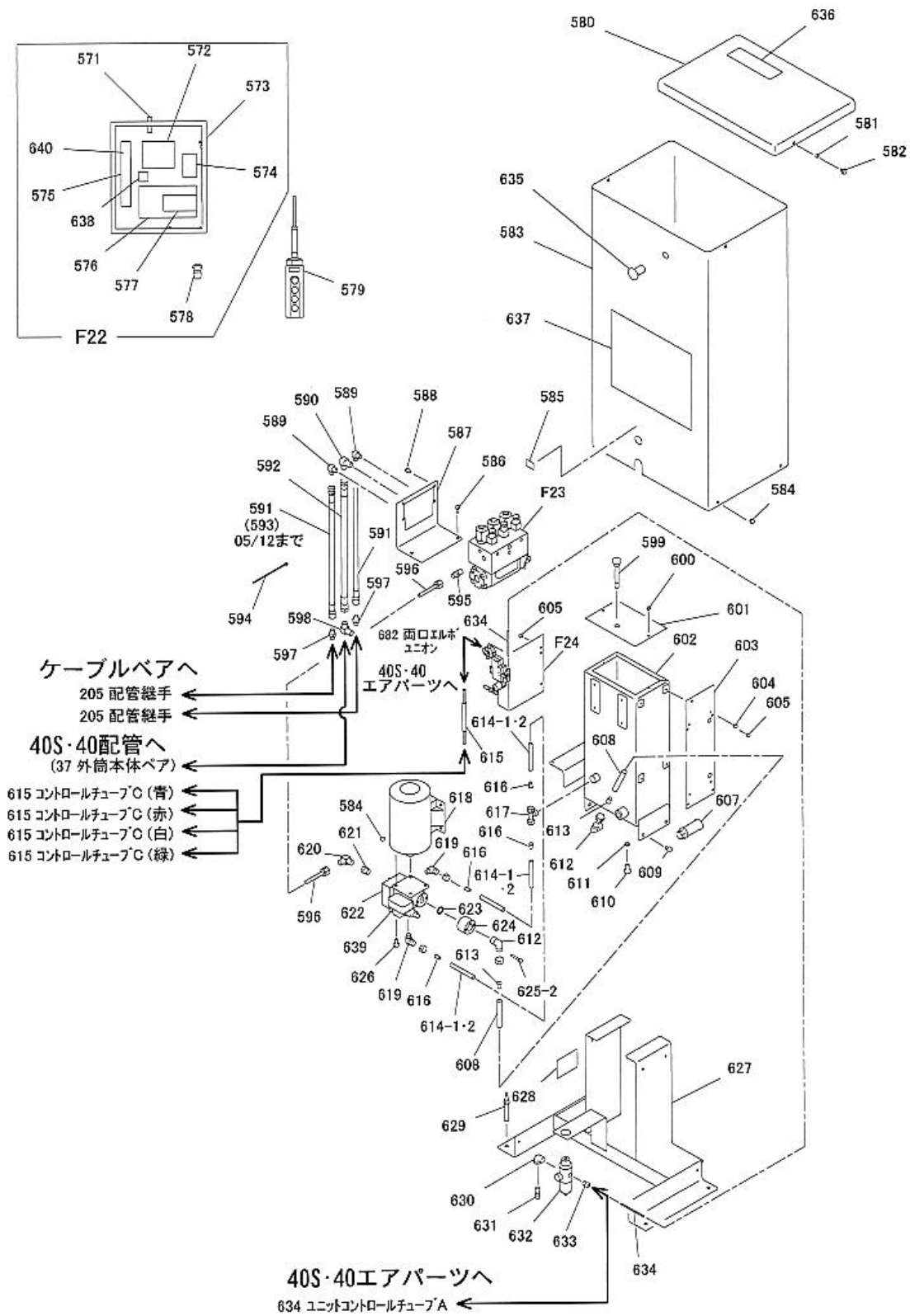
別置式油圧ユニット

FL40S・FL40・40SL

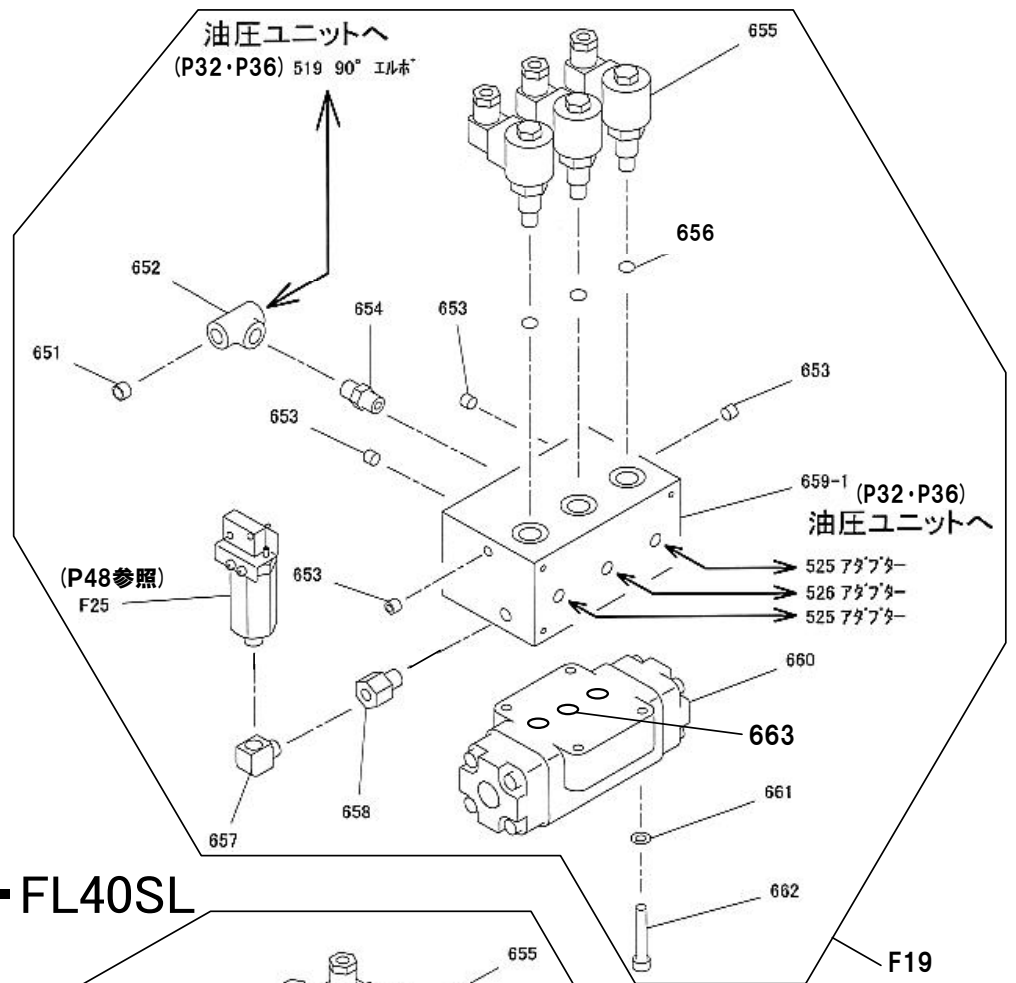


別置式油圧ユニット

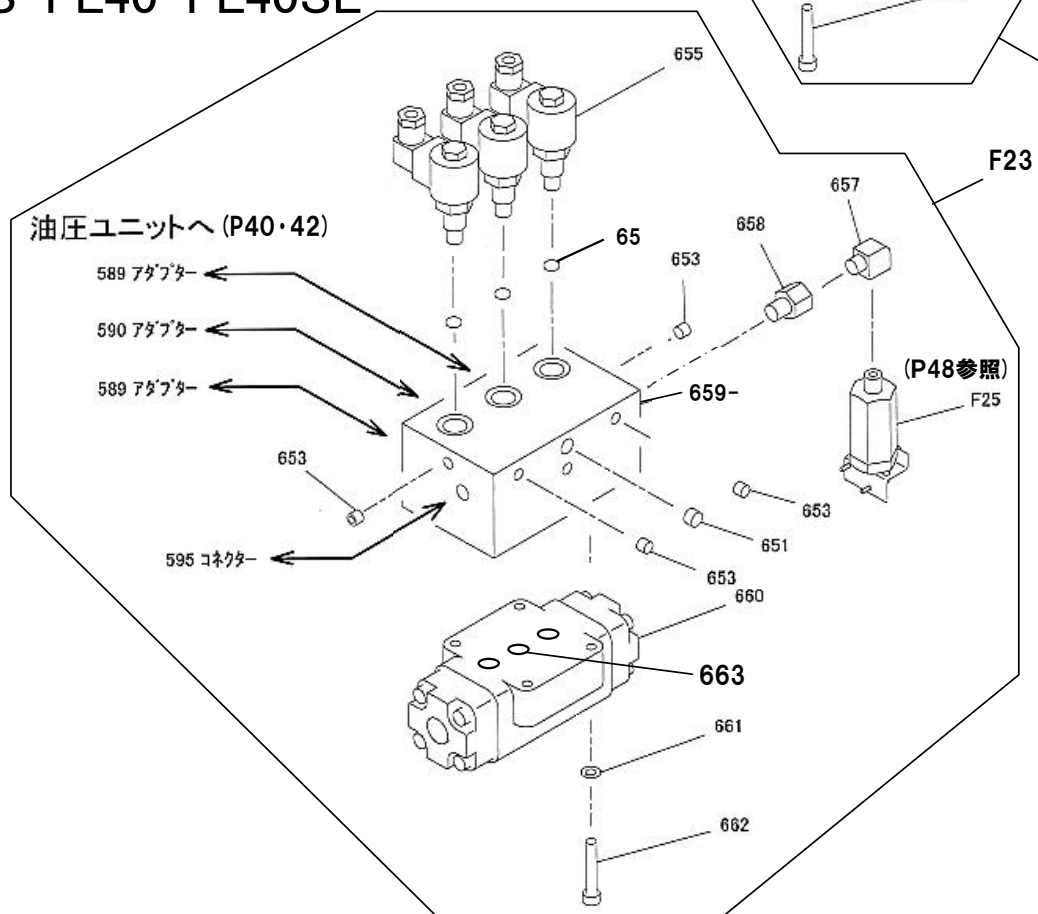
FL40S・FL40・40SL



マニホールド

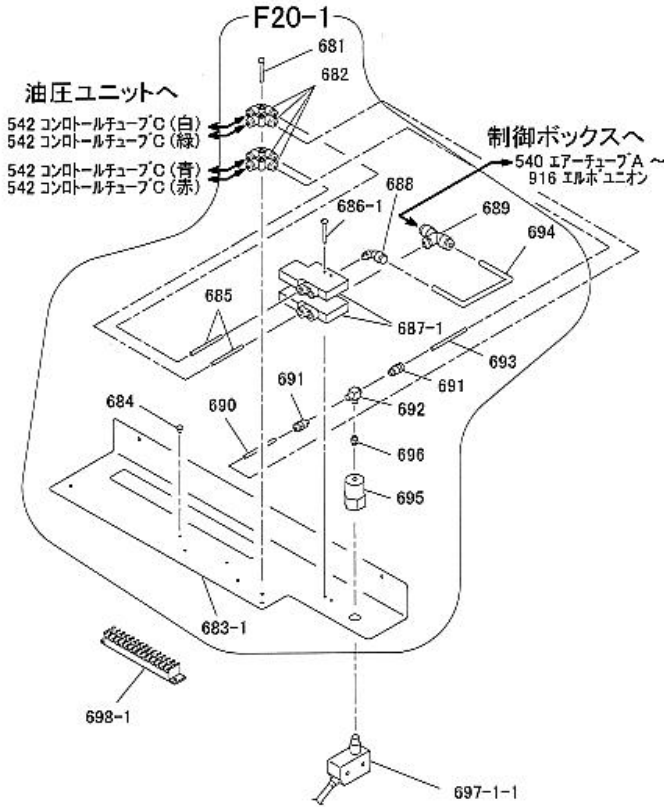


FL40S・FL40・FL40SL



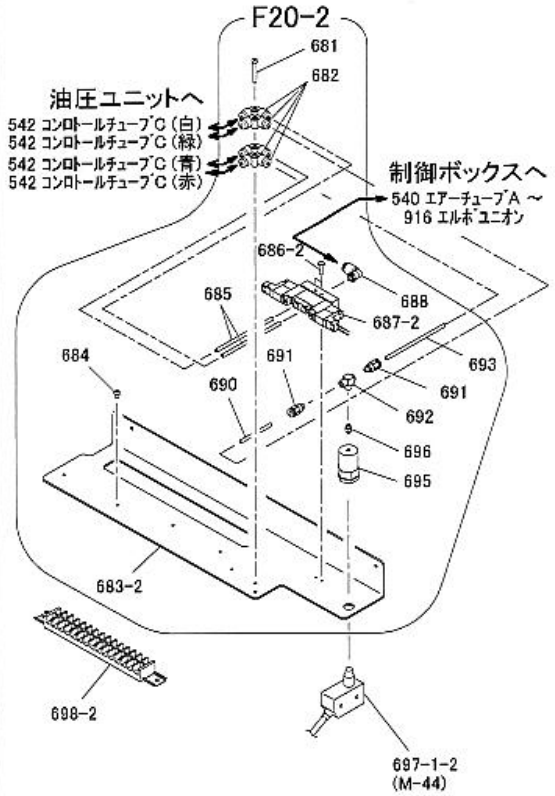
エアパーツ

11年12月まで

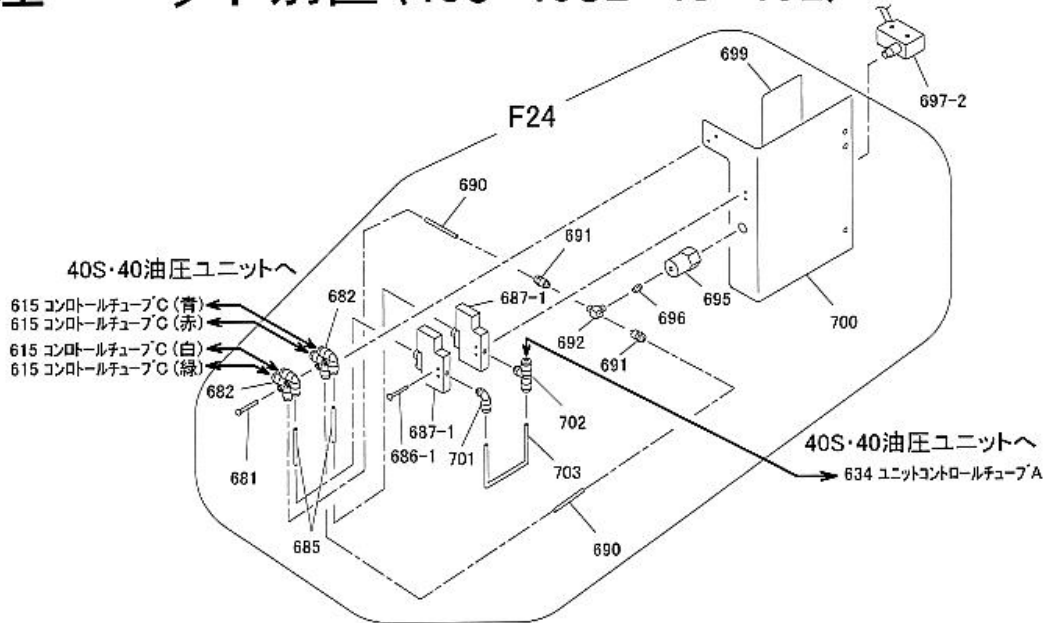


FL30・40

12年1月から



油圧ユニット別置 (40S・40SL・40・40L)

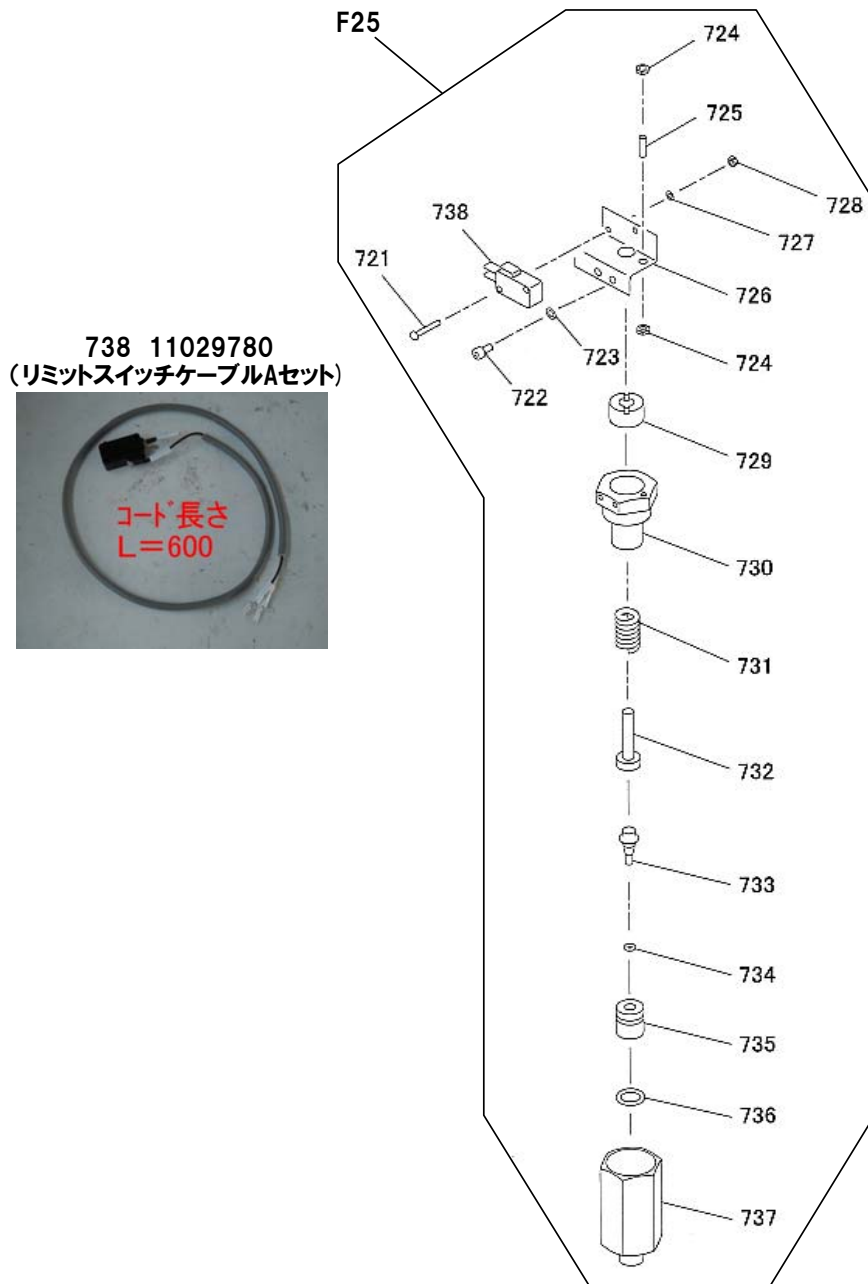


FL30・40

図番	部品コード	品名	規格	変更時期・備考	単価(税別)				製品使用数 (参考)	
									内蔵	別置
F20-1	00404740	エアハーツAS【色確認】	(681~696)	~11/12					1	
F20-2	00404741	エアハーツAS【色確認】	(681~688・690~693・695・696)	1201001~					1	
F24	00406580	エアハーツAS	(681・682・685・686-1・687-1・690-692・695・696・699~703)							1
681	90940430	ナベ小ネジ	MSR0430SE							2
682	80817441	両口エルボユニオン	ZF-040							4
683-1	11033602	エアブラケット		~11/12					1	
683-2	11033603	エアブラケット		1201001~					1	
684	90940406	ナベ小ネジ	MSR0406SE						2	
685	51110320	中継チューブA	F1504-130mm(黒)							2
686-1	90750330	座金組込ナベ小ネジ	MSRP0330SE	~11/12						2
686-2	90750316	座金組込ナベ小ネジ	MSRP0316SE	1201001~					2	
687-1	80821217	セレックスバルブ	3GA110R-C4-3	~11/12						2
687-2	受注不可	セレックスバルブ	3GA1660-C4-3-DC24V	1201001~16/03 687-3で交換の事	受注不可				1	
687-3	80821234	セレックスバルブ	3GA1660R-C4-3-DC24V	1604001~					1	
688	80817224	エルボユニオン	ZL-065M						1	
689	80817284	C型ユニオン	ZC-065M	~11/12					1	
690	11790420	エアチューブC	F1504-255mm(黒)						1	2
691	80817201	ハーフユニオン	ZH-045M						2	2
692	80821079	クイックエキゾーストバルブ	SQE							1
693	51110100	中継チューブ	F1504-160mm(黒)						1	
694	50627121	エアホースC	F1506-200mm(黒)	~11/12					1	
695	80820897	エアパイロットアクチュエーター	EA	『空電リレー』						1
696	80811020	ニッブル	NF							1
697-1-1	71317630	リミットスイッチ+コード付	Z-15GQ-B VCTF0.75SQX2芯-450mm	(X5・P) ~11/12					1	
697-1-2	00287740	リミットスイッチケーブルBAS	Z-15GQ-B VCTF0.75SQX2芯-450mm	(X6・0V) 1201001~					1	
697-2	71317631	リミットスイッチケーブルAS	Z-15GQ-B VCTF0.75SQX2芯- 1000mm	(X5・P)						1
698-1	70015330	端子台	CTK-10S-14P	~11/12					1	
698-2	00404980	中継端子台AS	(968-974・JP)						1	
699	11043340	エア配管シール								1
700	11036620	エアブラケット	【色確認】							1
701	80817221	エルボユニオン	ZL-045M							1
702	80817281	C型ユニオン	ZC-045M							1
703	51110340	中継チューブB	F1504-60mm(黒)							1

圧カスイッチ (F25)

FL30・40

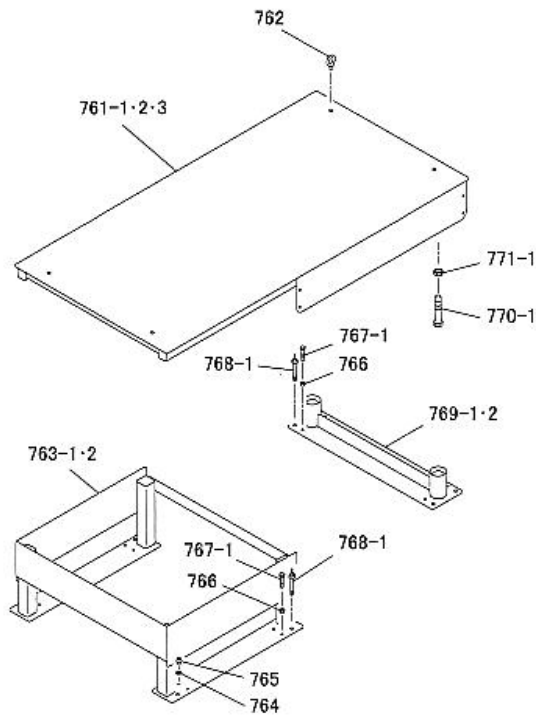


FL30・40

図番	部品コード	品名	規格	変更時期・備考	単価(税別)			製品使用数 (参考)
F25	75024540	圧力スイッチAS	(721～738)					1
721	受注不可	ナベ小ネジ	MSR0320SE				受注不可	2
722	受注不可	6角穴付ホルト	HSB0408				受注不可	2
723	受注不可	ハネ座金	SW04SE				受注不可	2
724	受注不可	6角ナット	HN04(3)SE				受注不可	2
725	受注不可	6角穴付止メネジ	HSS0415切ホミ				受注不可	1
726	受注不可	スイッチブラケット					受注不可	1
727	受注不可	ハネ座金	SW03SE				受注不可	2
728	受注不可	6角ナット	HN03SE				受注不可	2
729	受注不可	オイルストップG押エトメプラグ					受注不可	1
730	受注不可	バルブプラグ					受注不可	1
731	受注不可	強力ハネ	TB14X25	塗装無			受注不可	1
732	受注不可	バルブプランジャ					受注不可	1
733	受注不可	オイルストップ					受注不可	1
734	受注不可	オリング	P3-1B				受注不可	1
735-1	受注不可	オイルストップガード		～0706003			受注不可	1
735-2	受注不可	オイルストップガード		0706004～			受注不可	1
736-1	受注不可	オリング	P12	～0706003			受注不可	1
736-2	受注不可	オリング	P12-1B	0706004～			受注不可	1
737	受注不可	バルブハウジング					受注不可	1
738	11029780	リミットスイッチケーブルAセット	V-16-1A5 VCTF0.3SQX2芯-600mm					1
		721～737については F25で交換の事						

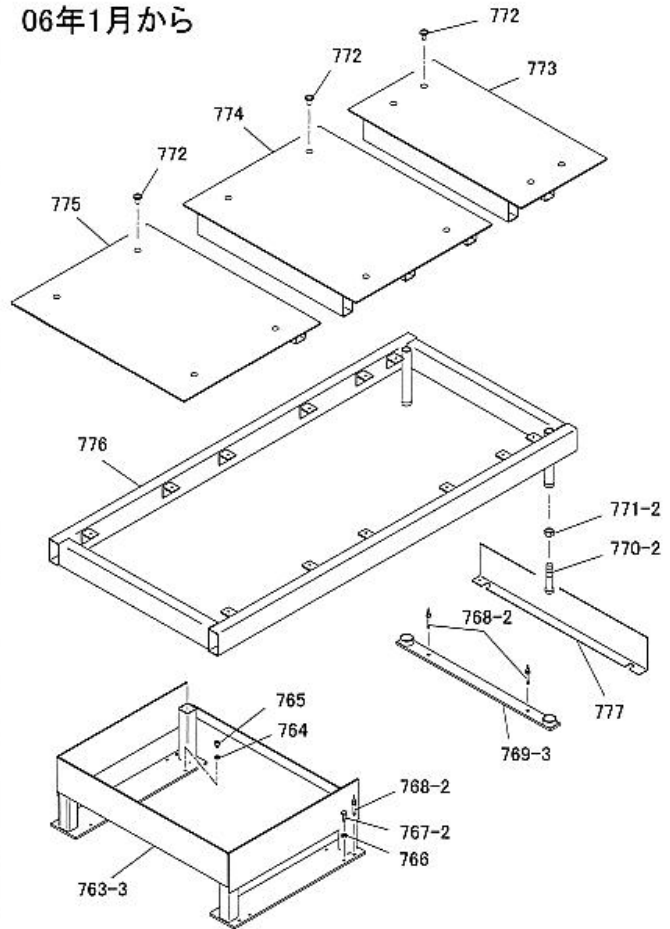
ユニットピット

05年12月まで



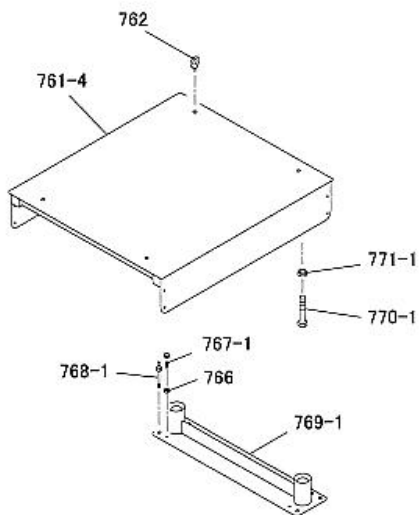
FL30・40

06年1月から

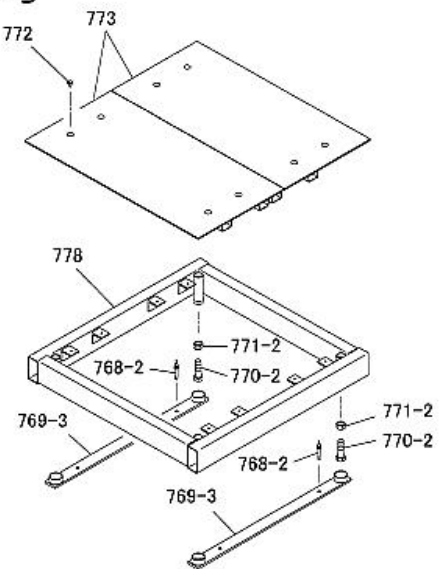


FL40S・SL

05年12月まで

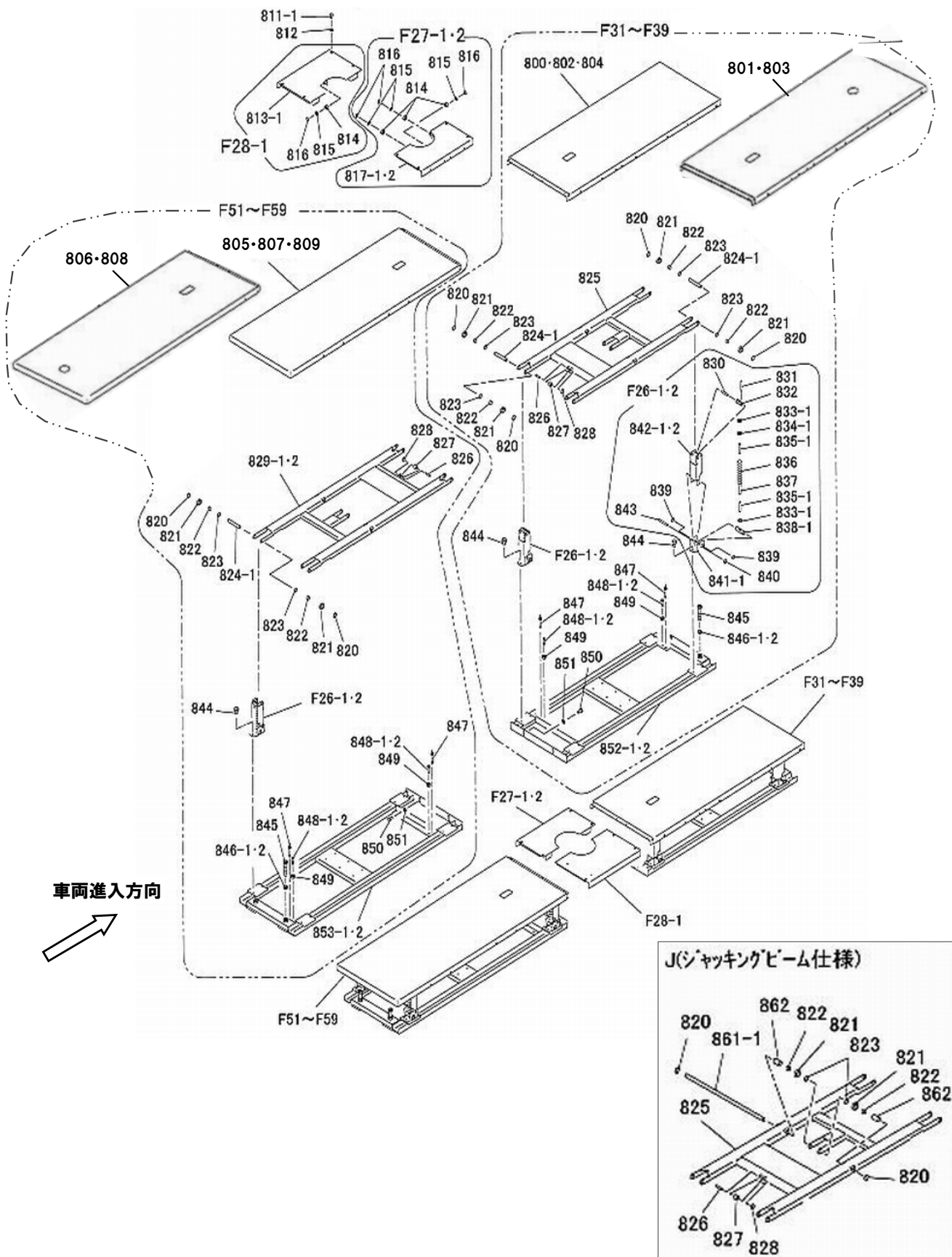


06年1月から



ピットカバー関係 (2012年12月まで)

FL30・40



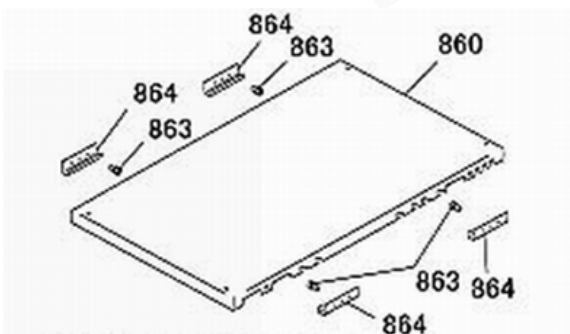
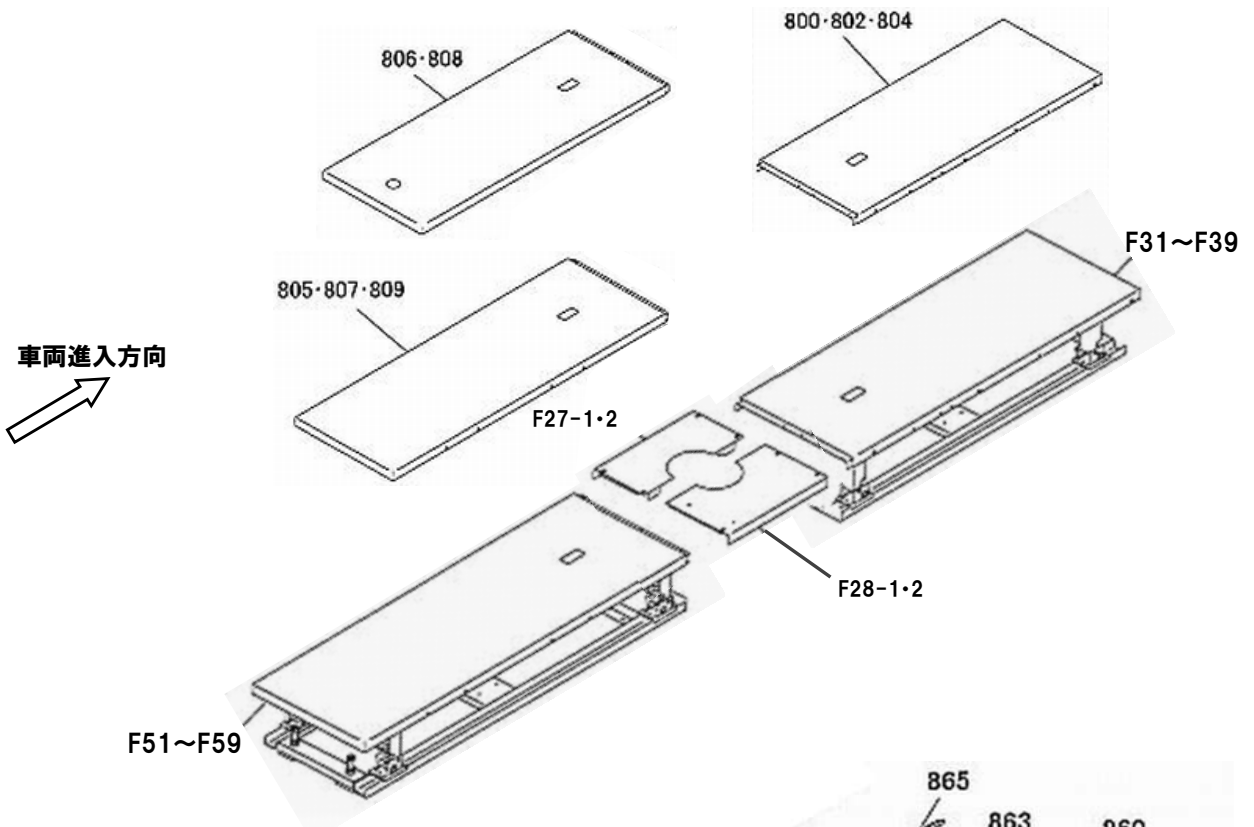
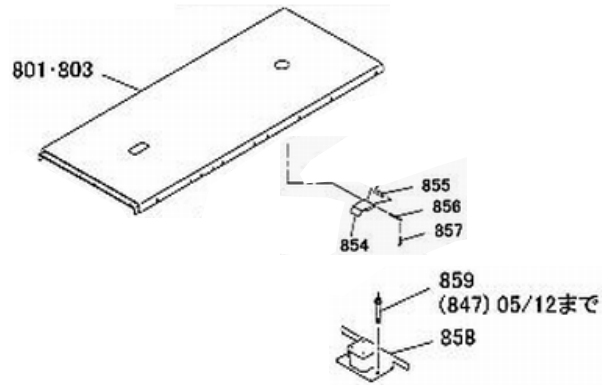
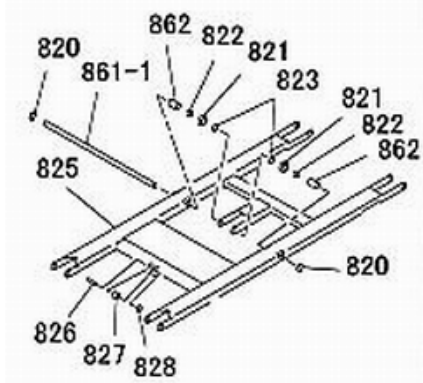
FL30・40(～2012/12)

図番	部品コード	品名	規格	変更時期・備考	単価(税別)				製品使用数 (参考)	
									J無	J付
F26-1	受注不可	クランクAS【色確認】	(830～843) F26-2で互換性有	～06/7	受注不可				20	24
F26-2	00207840	クランクAS【色確認】	(830～843)※P61参照	06/8～					20	24
F26-2	00207840	クランクAS【色確認】	(830～843)※P61参照	UFC,UFCJのみ 07/03数変更					20→28	
F27-1	00407280	連結カバー-AAS【色確認】	(814～817)	～05/12					2	
F27-2	00407281	連結カバー-AAS【色確認】	(814～817)	0601001～12/12					2	
F28-1	00407320	連結カバー-BAS【色確認】	(813～816)	0601001～12/12					2	
811-1	91040615	6角穴付丸ホルト	HSR0615SEカ	～12/12					16	
812	90930706	平座金	PW06SE	～12/12					16	
813-1	00407340	連結カバー-Bヘア【色確認】		～12/12					2	
814	12640240	ローラー							8	
815	90930712	平座金	PW12SE						8	
816	80845003	軸用C型止メ輪	RRO12						8	
817-1	00407300	連結カバー-Aヘア【色確認】		～05/12					2	
817-2	00407301	連結カバー-Aヘア【色確認】		0601001～					2	
820	80845011	軸用C型止メ輪	RRO20						40	
821	11512180	ローラー	新旧互換性有						40	
822	81772015	ドライメットLFブッシュ	LFB-2015(オイルス)	～09/08					40	
823	12604680	プーリー軸カラー							40	
824-1	11512200	ローラー軸							20	
825	00407140	ピットカバー下Fヘア							2	
826	11512241	ピットカバーローラー軸							4	
827	11512220	ピットカバーローラー							4	
828	80845001	軸用C型止メ輪	RRO10						4	
830	11521380	パネ上軸		～12/12					20	24
831	90980325	ロールピン	SRP0325	～12/12					20	24
832	11521280	パネ支エ上		～12/12					20	24
833-1	90930312	6角ナット	HN12(3)SE						40	48
834-1	11521360	パネスパーサー							20	24
835-1	11521320	パネ軸	L=82	～12/12					40	48
836	80730200	強力パネ	TM30X200(トウハツ)						20	24
837	11521340	パネ軸カイドハイフ		～12/12					20	24
838-1	11512141	パネ支EB		～12/12					20	24
839	80845015	軸用C型止メ輪	RRO25						40	48
840	80845003	軸用C型止メ輪	RRO12						20	24
841-1	11521300	クランクベース	【色確認】	～12/12					20	24
842-1	受注不可	テコクランク	F21で交換の事	～06/08	受注不可				20	24
842-2	受注不可	テコクランク	F21で交換の事	06/09～	受注不可				20	24
843	11521240	テコクランクピン							20	24
844	90770815	座金付6角ホルト	HBS0815SE+溝付						40	48
845	01498300	レグホルトAS							8	
846-1	90930320	6角ナット	HN20(3)SE	～05/12					8	
846-2	90930120	6角ナット	HN20SE	06/01～					8	
847	91011090	オールアンカー	AAC-1090	06/01～数変更					24→16	
848-1	90911251	6角ホルト	HB1250SEセン	～05/12					16	
848-2	90911235	6角ホルト	HB1235SE	06/01～					16	
849	90930112	6角ナット	HN12SE						16	
850	90911020	6角ホルト	HB1020SE						8	
851	90930710	平座金	PW10SE						8	
852-1	受注不可	ピットカバーベースFヘア	F31～F37で交換の事	～12/12	受注不可				2	
852-2	受注不可	ピットカバーベースFヘア	40UFC・UFCJ用 F38～F39で交換の事	～12/12	受注不可				2	
853-1	受注不可	ピットカバーベースRヘア	F51～F57で交換の事	～12/12	受注不可				2	
853-2	受注不可	ピットカバーベースRヘア	40UFC・UFCJ用 F58～F59で交換の事	～12/12	受注不可				2	

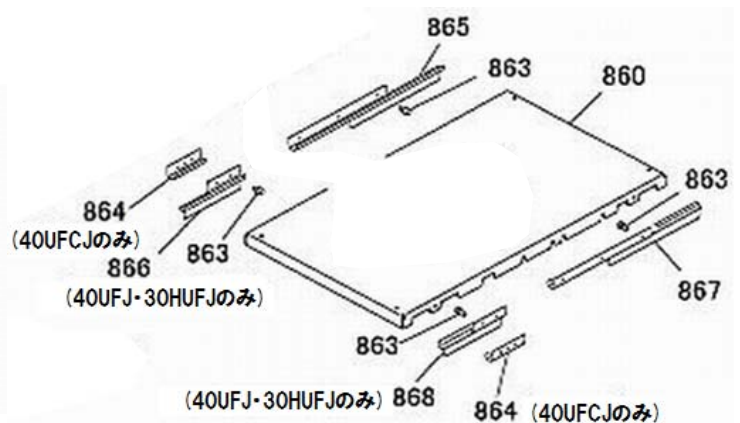
ピットカバー関係 (2012年12月まで)

FL30・40

J(ジャッキングビーム仕様)



40UFJ・30HUFJ・40UFCJの0301003までの分
40UFLJ・30HUFLJの2012年12月までの分



40UFJ・30HUFJ・40UFCJ 0801004より

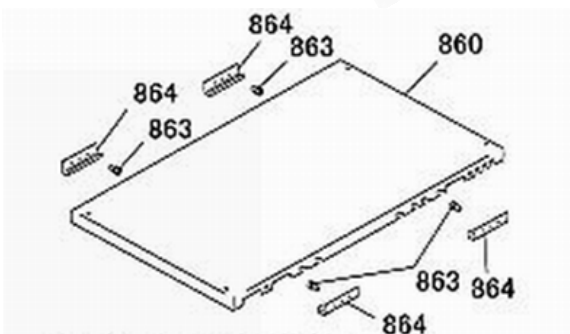
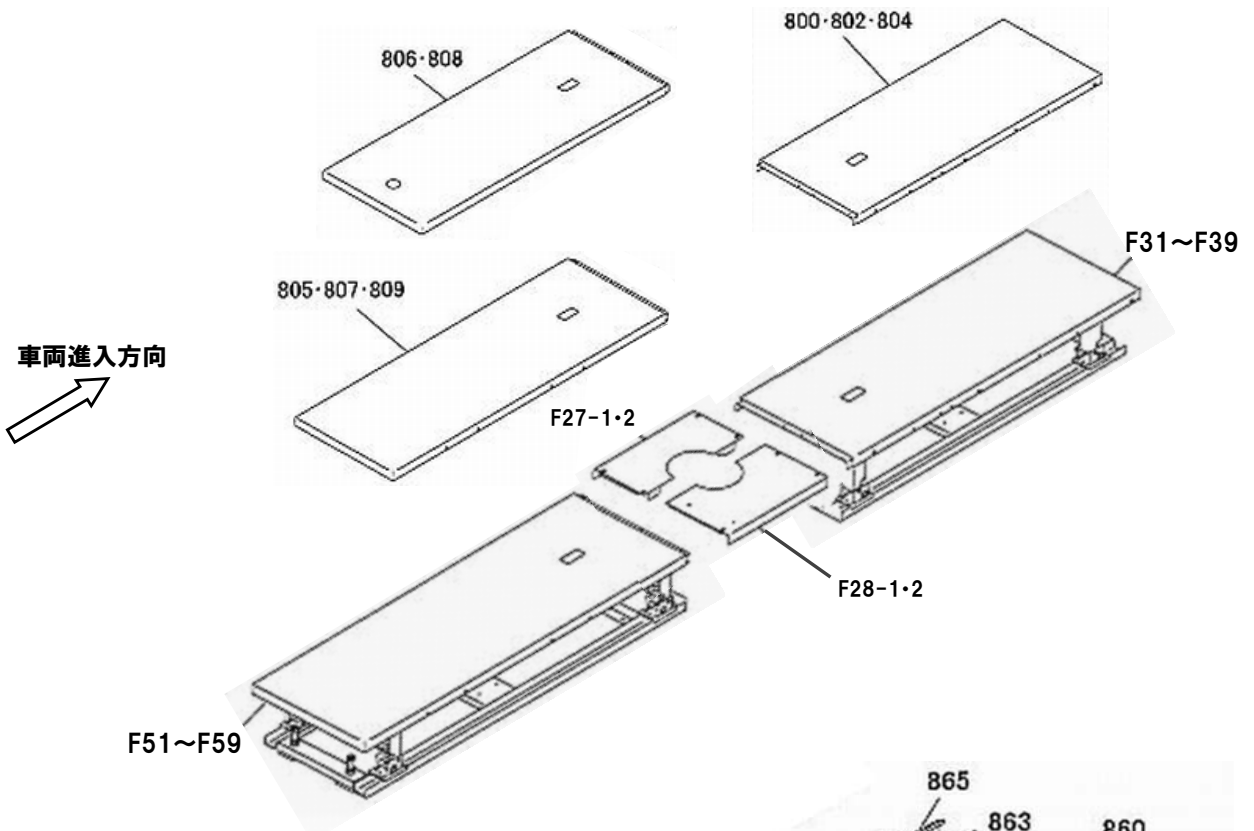
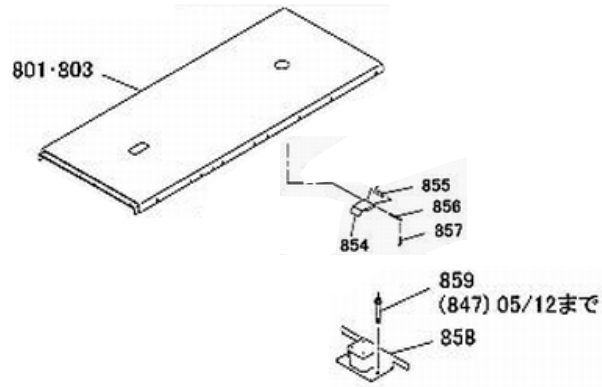
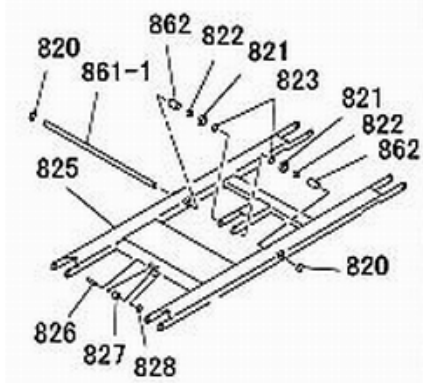
FL30・40(～2012/12)

図番	部品コード	品名	規格	変更時期・備考	単価(税別)			製品使用数 (参考)	
								J無	J付
854	11049040	レグホール蓋	【色確認】					4	
855	11049080	ネジリハネ						4	
856	11049060	レグホールピン						4	
857	90973020	割ピン	SP0320SE					8	
858	00408160	レグ受ケア	【色確認】					4	
859	91010870	オールアンカー	AAC-0870					8	
860-1	00406980	NRJビットカバ-ヘア【色確認】	幅782,縞鋼板	～05/12					1
860-2	00294720	NRJビットカバ-ヘア【色確認】	幅882,縞鋼板	06/01～0801003					1
860-3	00294721	NRJビットカバ-ヘア【色確認】	幅882,平鋼板,引掛無	0801004～					1
861-1	11047920	ローラー軸L		07/03～数変更					2→4
862	10217111	BOXパイプ							4
863	90760815	座金付六角穴付ボルト	HSBS0815	07/03～数変更					8→10
FL40UF									
F31-1	00407120	ビットカバ-下FAS【色確認】	40UF	～05/12				2	
F31-2	00407121	ビットカバ-下FAS【色確認】	40UF	0601001～0801003				2	
F31-3	00407122	ビットカバ-下FAS【色確認】	40UF	0801004～12/12				2	
F51-1	00407200	ビットカバ-下RAS【色確認】	40UF	～05/12				2	
F51-2	00407201	ビットカバ-下RAS【色確認】	40UF	0601001～0801003				2	
F51-3	00407202	ビットカバ-下RAS【色確認】	40UF	0801004～12/12				2	
800-1	00407180	ビットカバ-Fヘア【色確認】	40UF・UFJ	～05/12					2
800-2	00407181	ビットカバ-Fヘア【色確認】	40UF・UFJ	0601001～0801003					2
800-3	00407182	ビットカバ-Fヘア【色確認】	40UF・UFJ	0801004～12/12					2
805-1	00407260	ビットカバ-Rヘア【色確認】	40UF・UFJ	～05/12					2
805-2	00407261	ビットカバ-Rヘア【色確認】	40UF・UFJ	0601001～0801003					2
805-3	00407262	ビットカバ-Rヘア【色確認】	40UF・UFJ	0801004～12/12					2
FL40UFJ									
F34-1	00410860	ビットカバ-下FAS【色確認】	40UFJ	～0801003					2
F34-2	00410861	ビットカバ-下FAS【色確認】	40UFJ	0801004～12/12					2
F54-1	00410820	ビットカバ-下RAS【色確認】	40UFJ	～0801003					2
F54-2	00410821	ビットカバ-下RAS【色確認】	40UFJ	0801004～12/12					2
800-1	00407180	ビットカバ-Fヘア【色確認】	40UF・UFJ	～05/12					2
800-2	00407181	ビットカバ-Fヘア【色確認】	40UF・UFJ	0601001～0801003					2
800-3	00407182	ビットカバ-Fヘア【色確認】	40UF・UFJ	0801004～12/12					2
805-1	00407260	ビットカバ-Rヘア【色確認】	40UF・UFJ	～05/12					2
805-2	00407261	ビットカバ-Rヘア【色確認】	40UF・UFJ	0601001～0801003					2
805-3	00407262	ビットカバ-Rヘア【色確認】	40UF・UFJ	0801004～12/12					2
864	11021020	NRJビットレール	【色確認】	～0801003					4
865	00410880	NRJビットレールLAヘア	【色確認】	0801004～					1
866	00410940	NRJビットレールSBヘア	【色確認】	0801004～					1
867	00410900	NRJビットレールLBヘア	【色確認】	0801004～					1
868	00410920	NRJビットレールSAヘア	【色確認】	0801004～					1
FL30HUF									
F32-1	00408080	ビットカバ-下FAS【色確認】	30HUF	～05/12				2	
F32-2	00408081	ビットカバ-下FAS【色確認】	30HUF	0601001～0801003				2	
F32-3	00408082	ビットカバ-下FAS【色確認】	30HUF	0801004～12/12				2	
F52-1	00408120	ビットカバ-下RAS【色確認】	30HUF	～05/12				2	
F52-2	00408121	ビットカバ-下RAS【色確認】	30HUF	0601001～0801003				2	
F52-3	00408122	ビットカバ-下RAS【色確認】	30HUF	0801004～12/12				2	
801-1	00408100	ビットカバ-Fヘア【色確認】	30HUF・HUFJ	～05/12					2
801-2	00408101	ビットカバ-Fヘア【色確認】	30HUF・HUFJ	0601001～0801003					2
801-3	00408102	ビットカバ-Fヘア【色確認】	30HUF・HUFJ	0801004～12/12					2
806-1	00408140	ビットカバ-Rヘア【色確認】	30HUF・HUFJ	～05/12					2
806-2	00408141	ビットカバ-Rヘア【色確認】	30HUF・HUFJ	0601001～0801003					2
806-3	00408142	ビットカバ-Rヘア【色確認】	30HUF・HUFJ	0801004～12/12					2
FL30HUFJ									
F37-1	00411460	ビットカバ-下FAS【色確認】	30HUFJ	～0801003					2
F37-2	00411461	ビットカバ-下FAS【色確認】	30HUFJ	0801004～12/12					2
F57-1	00411420	ビットカバ-下RAS【色確認】	30HUFJ	～0801003					2
F57-2	00411421	ビットカバ-下RAS【色確認】	30HUFJ	0801004～12/12					2

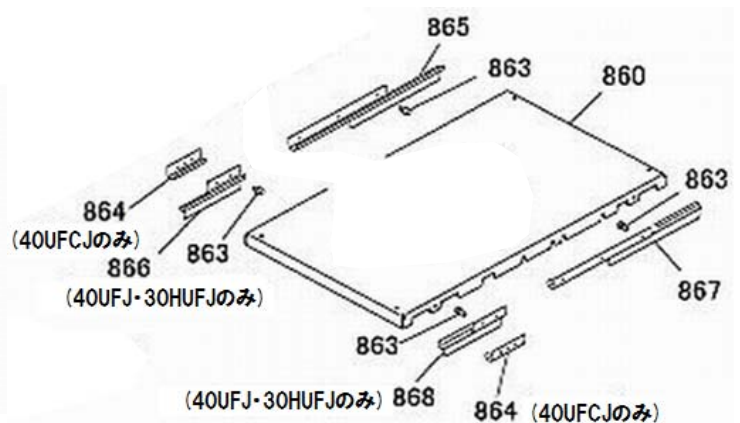
ピットカバー関係 (2012年12月まで)

FL30・40

J(ジャッキングビーム仕様)



40UFJ・30HUFJ・40UFCJの0301003までの分
40UFLJ・30HUFLJの2012年12月までの分



40UFJ・30HUFJ・40UFCJ 0801004より

FL30・40(～2012/12)

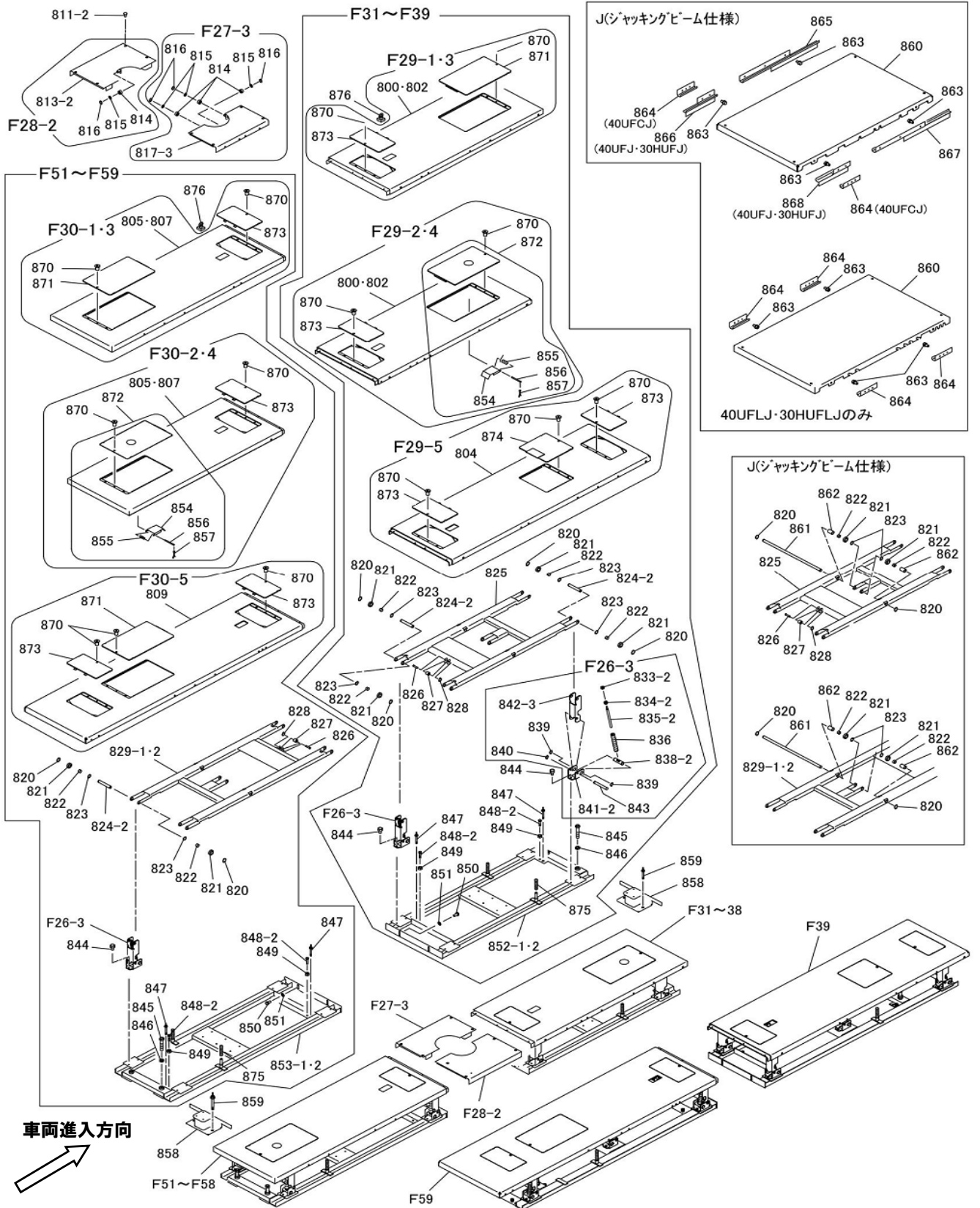
図番	部品コード	品名	規格	変更時期・備考	単価(税別)			製品使用数 (参考)	
								J無	J付
FL30HUFJ(前頁の続き)									
801-1	00408100	ピットカバーFヘア【色確認】	30HUF・HUFJ	～05/12				2	
801-2	00408101	ピットカバーFヘア【色確認】	30HUF・HUFJ	0601001～0801003				2	
801-3	00408102	ピットカバーFヘア【色確認】	30HUF・HUFJ	0801004～12/12				2	
806-1	00408140	ピットカバーRヘア【色確認】	30HUF・HUFJ	～05/12				2	
806-2	00408141	ピットカバーRヘア【色確認】	30HUF・HUFJ	0601001～0801003				2	
806-3	00408142	ピットカバーRヘア【色確認】	30HUF・HUFJ	0801004～12/12				2	
864	11021020	NRJピットレール	【色確認】	～0801003					4
865	00410880	NRJピットレールLAヘア	【色確認】	0801004～					1
866	00410940	NRJピットレールSBヘア	【色確認】	0801004～					1
867	00410900	NRJピットレールLBヘア	【色確認】	0801004～					1
868	00410920	NRJピットレールSAヘア	【色確認】	0801004～					1
FL40UFL									
F33-1	00411020	ピットカバー下FAS【色確認】	40UFL	～12/12				2	
F53-1	00411060	ピットカバー下RAS【色確認】	40UFL	～12/12				2	
802-1	00411040	ピットカバーFヘア【色確認】	40UFL・UFLJ	～12/12				2	
807-1	00411080	ピットカバーRヘア【色確認】	40UFL・UFLJ	～12/12				2	
FL40UFLJ									
F35-1	00411260	ピットカバー下FAS【色確認】	40UFLJ	～12/12					2
F55-1	00411220	ピットカバー下RAS【色確認】	40UFLJ	～12/12					2
802-1	00411040	ピットカバーFヘア【色確認】	40UFL・UFLJ	～12/12				2	
807-1	00411080	ピットカバーRヘア【色確認】	40UFL・UFLJ	～12/12				2	
864	11021020	NRJピットレール【色確認】							4
FL30HUFL									
F36-1	00411620	ピットカバー下FAS【色確認】	30HUFL	～12/12				2	
F56-1	00411660	ピットカバー下RAS【色確認】	30HUFL	～12/12				2	
803-1	00411640	ピットカバーFヘア【色確認】	30HUFL・HUFLJ	～12/12				2	
808-1	00411680	ピットカバーRヘア【色確認】	30HUFL・HUFLJ	～12/12				2	
FL30HUFLJ									
F38-1	00411860	ピットカバー下FAS【色確認】	30HUFLJ	～12/12					2
F58-1	00411820	ピットカバー下RAS【色確認】	30HUFLJ	～12/12					2
803-1	00411640	ピットカバーFヘア【色確認】	30HUFL・HUFLJ	～12/12				2	
808-1	00411680	ピットカバーRヘア【色確認】	30HUFL・HUFLJ	～12/12				2	
864	11021020	NRJピットレール【色確認】							4
FL40UFC									
F39-1	00413320	ピットカバー下FAS【色確認】	40UFC	～07/02				2	
F59-1	00413360	ピットカバー下RAS【色確認】	40UFC	～07/02				2	
F39-3	00413661	ピットカバー下FAS【色確認】	40UFC・UFCJ	0801004～12/12				2	
F59-3	00413621	ピットカバー下RAS【色確認】	40UFC・UFCJ	0801004～12/12				2	
804-1	00413340	ピットカバーFヘア【色確認】	40UFC・UFCJ	～0801003				2	
804-2	00413341	ピットカバーFヘア【色確認】	40UFC・UFCJ	0801004～12/12				2	
809-1	00413380	ピットカバーRヘア【色確認】	40UFC・UFCJ	～0801003				2	
809-2	00413381	ピットカバーRヘア【色確認】	40UFC・UFCJ	0801004～12/12				2	
829-1	00407220	ピットカバー下Rヘア【色確認】	40UFC・UFCJ					2	
829-2	00412380	ピットカバー下Rヘア【色確認】	40UFC・UFCJ					4	
FL40UFCJ									
F39-2	00413660	ピットカバー下FAS【色確認】	40UFCJ	～0801003					2
F39-3	00413661	ピットカバー下FAS【色確認】	40UFC・UFCJ	0801004～12/12				2	
F59-2	00413620	ピットカバー下RAS【色確認】	40UFCJ	～0801003					2
F59-3	00413621	ピットカバー下RAS【色確認】	40UFC・UFCJ	0801004～12/12				2	
804-1	00413340	ピットカバーFヘア【色確認】	40UFC・UFCJ	～0801003				2	
804-2	00413341	ピットカバーFヘア【色確認】	40UFC・UFCJ	0801004～12/12				2	
809-1	00413380	ピットカバーRヘア【色確認】	40UFC・UFCJ	～0801003				2	
809-2	00413381	ピットカバーRヘア【色確認】	40UFC・UFCJ	0801004～12/12				2	
829-1	00407220	ピットカバー下Rヘア【色確認】	40UFC・UFCJ					2	
829-2	00412380	ピットカバー下Rヘア【色確認】	40UFC・UFCJ					4	
864	11021020	NRJピットレール【色確認】		0801004～数変更					4→2
865	00410880	NRJピットレールLAヘア【色確認】		0801004～					1
867	00410900	NRJピットレールLBヘア【色確認】		0801004～					1

FL30・40(2013/01～)

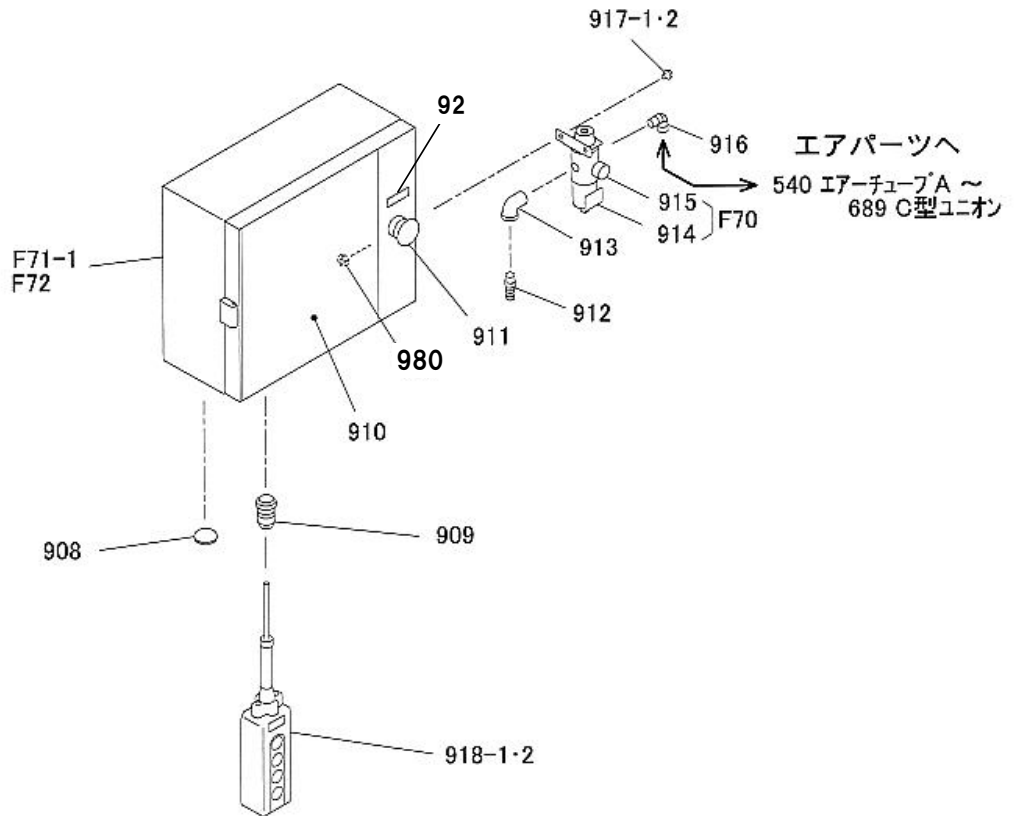
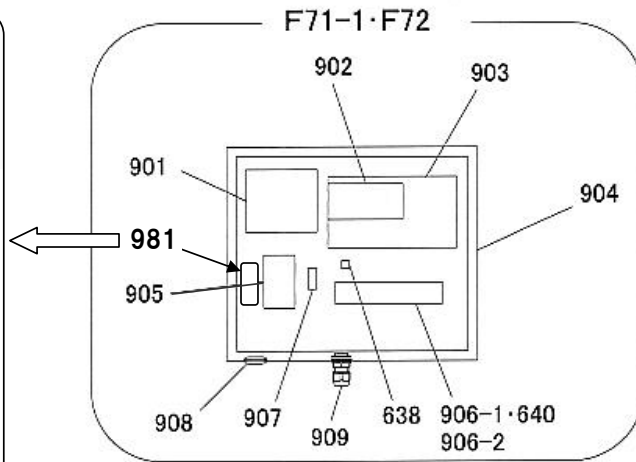
図番	部品コード	品名	規格	変更時期・備考	単価(税別)				製品使用数 (参考)	
									J無	J付
F26-3	00407780	クランクDAS	【色確認】 (833~836・838~843)	1301001~						P61参照
F27-3	00407282	連結カバー-AAS	【色確認】(814~817)							2
F28-2	00407321	連結カバー-BAS	【色確認】(813~816)							2
F29-1	00407183	ビットカバー-FAS	【色確認】 (800-4・870・871・873)	40UF・UFJ						2
F29-2	75024320	ビットカバー-F・AS	【色確認】 (800-4・870・872・873)	30HUF・HUFJ						2
F29-3	00411041	ビットカバー-FAS	【色確認】 (802-2・870・871・873)	40UFL・UFLJ						2
F29-4	75024360	ビットカバー-F・AS	【色確認】 (802-2・870・872・873)	30HUFL・HUFLJ						2
F29-5	00413342	ビットカバー-FAS	【色確認】 (804-3・870・873x2・874)	40UFC・UFCJ						2
F30-1	00407263	ビットカバー-RAS	【色確認】 (805-4・870・871・873)	40UF・UFJ						2
F30-2	75024340	ビットカバー-R・AS	【色確認】 (805-4・870・872・873)	30HUF・HUFJ						2
F30-3	00411081	ビットカバー-RAS	【色確認】 (807-2・870・871・873)	40UFL・UFLJ						2
F30-4	75024380	ビットカバー-R・AS	【色確認】 (807-2・870・872・873)	30HUFL・HUFLJ						2
F30-5	00413382	ビットカバー-RAS	【色確認】 (809-3・870・871・873)	40UFC・UFCJ						2
F31-4	00407123	ビットカバー下FAS	【色確認】	40UF						2
F32-4	00408083	ビットカバー下FAS	【色確認】	30HUF						2
F33-2	00411021	ビットカバー下FAS	【色確認】	40UFL						2
F34-3	00410862	ビットカバー下FAS	【色確認】	40UFJ						2
F35-2	00411261	ビットカバー下FAS	【色確認】	40UFLJ						2
F36-2	00411621	ビットカバー下FAS	【色確認】	30HUFL						2
F37-3	00411462	ビットカバー下FAS	【色確認】	30HUFJ						2
F38-2	00411861	ビットカバー下FAS	【色確認】	30HUFLJ						2
F39-4	00413662	ビットカバー下FAS	【色確認】	40UFC・UFCJ						2
F51-4	00407203	ビットカバー下RAS	【色確認】	40UF						2
F52-4	00408123	ビットカバー下RAS	【色確認】	30HUF						2
F53-2	00411061	ビットカバー下RAS	【色確認】	40UFL						2
F54-3	00410822	ビットカバー下RAS	【色確認】	40UFJ						2
F55-2	00411221	ビットカバー下RAS	【色確認】	40UFLJ						2
F56-2	00411661	ビットカバー下RAS	【色確認】	30HUFL						2
F57-3	00411422	ビットカバー下RAS	【色確認】	30HUFJ						2
F58-2	00411821	ビットカバー下RAS	【色確認】	30HUFLJ						2
F59-4	00413622	ビットカバー下RAS	【色確認】	40UFC・UFCJ						2
800-4	00407720	ビットカバーFヘア	【色確認】	40UF・UFJ・30HUF・HUFJ						2
802-2	00411120	ビットカバーFヘア	【色確認】	40UFL・UFLJ・30HUFL・HUFLJ						2
804-3	00413500	ビットカバーFヘア	【色確認】	40UFC・UFCJ						2
805-4	00407800	ビットカバーRヘア	【色確認】	40UF・UFJ・30HUF・HUFJ						2
807-2	00411140	ビットカバーRヘア	【色確認】	40UFL・UFLJ・30HUFL・HUFLJ						2
809-3	00412620	ビットカバーRヘア	【色確認】	40UFC・UFCJ						2
811-2	51317521	カバー取付ネジ								16
813-2	00407341	連結カバーBヘア	【色確認】							2
814	12640240	ローラー								8
815	90930712	平座金	PW12SE							8
816	80845003	軸用C型止メ輪	RRO12							8
817-3	00407302	連結カバーAヘア	【色確認】							2
820	80845011	軸用C型止メ輪	RRO20							40
821	11512180	ローラー								40
823	12604680	ブリーチ軸カバー								40
824-2	11520380	ローラー軸A							20	16
825	00407140	ビットカバーローラー軸	【色確認】							2
826	11512241	ビットカバーローラー軸								4
827	11512220	ビットカバーローラー								4
828	80845001	軸用C型止メ輪	RRO10							4
829-1	00407220	ビットカバー下Rヘア	【色確認】							2
829-2	00412380	ビットカバー下Rヘア	【色確認】	40UFC・UFCJ						4
833-2	90930308	6角ナット	HN08(3)SE							20
834-2	11047680	ハネスベーターD								20
835-2	11520440	ハネ軸	L=242.5							20
836	80730200	強力ハネ	TM30X200 (トウハツ)							20
838-2	11520480	ハネ支IC								20

ピットカバー関係 (2013年1月～)

FL30・40



981 リレー対策セット

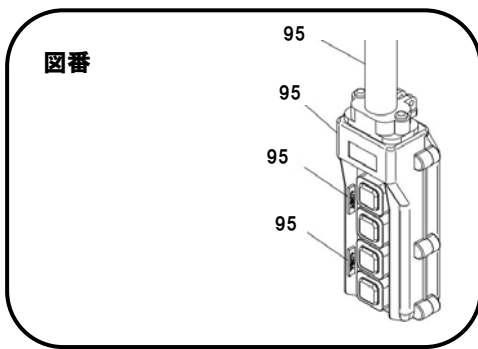
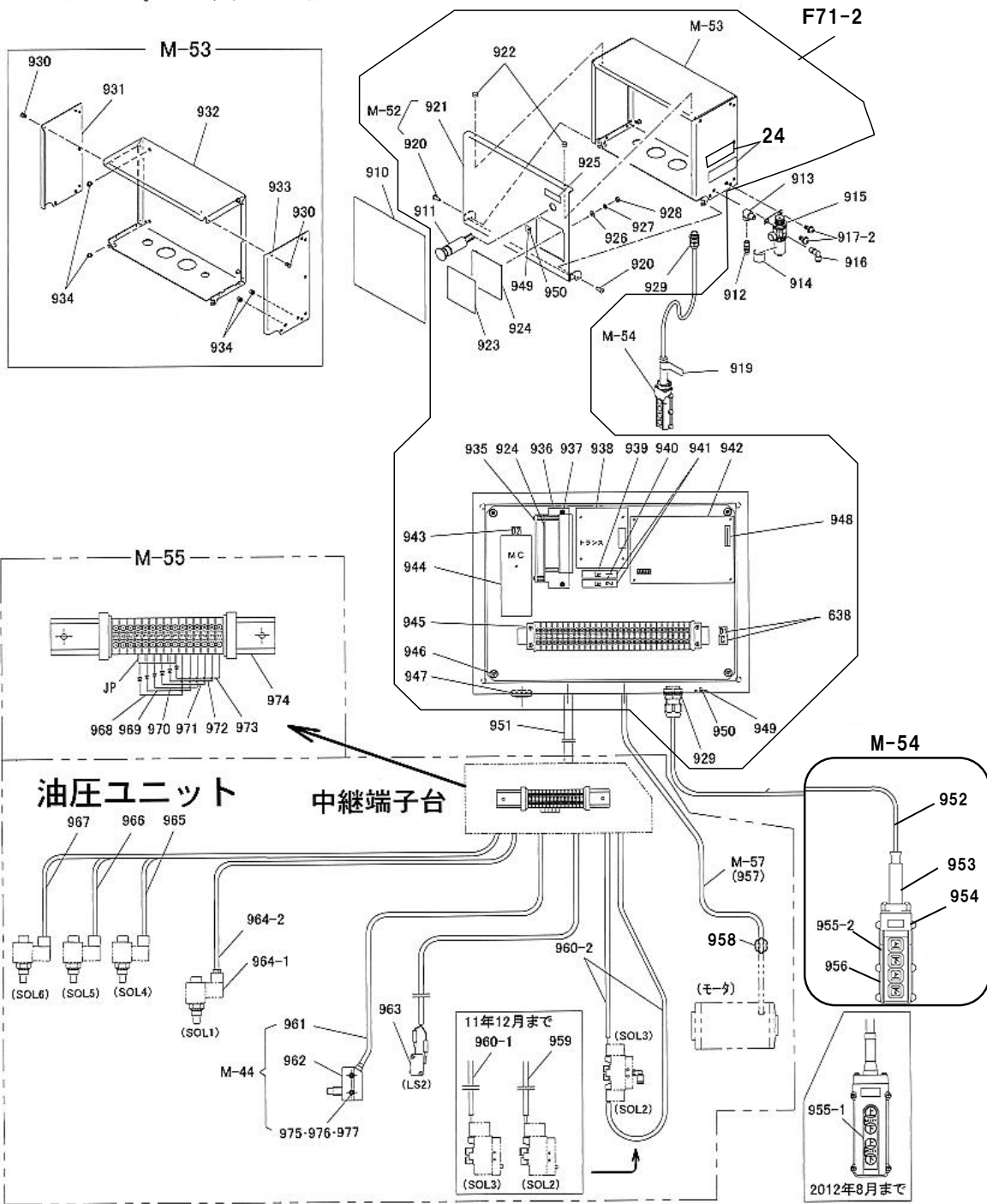


FL30・40

図番	部品コード	品名	規格	変更時期・備考	単価(税別)				製品使用数 (参考)		
									40EU	その他	
F70	75023600	フィルターレギュレータ (シール付)	B7019-2C-MB	(914・915)						1	
F71-1	70015460	制御ボックスAS	(638・640・901～910・925)							1	
F72	70015470	制御ボックスAS	(638・901・904・905・906～910)					1			
638	70015270	整流ブリッジ+コンデンサ付	S5VB60 4700UF							1	
640	70015340	ダイオード	S2V20	07/09～数変更						7→6	
901-1	80820847	トランス	90VAP200S18							1	
901-2	80820848	トランス	90VAP200S20					1			
902	80665053	安定化電源	LDA10F-5							1	
903	70823100	制御基板	TC3-01	(プログラム インストール済)						1	
904	75022641	コントロールボックス	300X350X150							1	
905	80821201	マグネットSW	BMFT61042N	代替品取付説明P68						1	
906-1	80821225	端子台	CTK-10S-21P							1	
906-2	80821226	端子台	CTK-10S-8P					1			
907	80823021	ヒューズホルダ	2ALユースツキ							1	
908	80821863	ゴムブッシュ	SG-28A							1	
909	80821710	キャップコーン	OA-1							1	
910	11043820	コーションシールA								1	
911	11530621	出力停止ケーブルセット	AR22V5R-02R +KV0.5S-600mm							1	
912	80827504	エアチャックオス	PT1/4							1	
913	80810702	オスメスエルボ	STE1/4SE							1	
914	50627281	コーションシールE								1	
915	80821172	フィルターレギュレータ	B7019-2C-MB							1	
916	80817226	エルボユニオン	ZL-062							1	
917-1	90780610	座金組込ナベ小ネジ	MSRPS0610SE	～07/04						2	
917-2	90780615	座金組込ナベ小ネジ	MSRPS0615SE	0705001～						2	
918-1	71313338	押ボタンスW+コード	COB82+コード10M	新旧互換性有						1	
918-1-1	71313356	押ボタンスWのみ	COB82 コードなし	新旧互換性有						1	
918-2	71313337	押ボタンスW+コード	COB61+コード10M					1			
980	90930106	六角ナット	HN06SE	0705001～						2	
981-1	受注不可	リレー	AHJ32223(松下)	受注不可、981-2で互換性有	受注不可						1
981-2	75024680	リレー対策セット	982+983+984X2のセット	旧型対策品						1	
982	75024700	リレー	MY2Z DC24V							1	
983	75024720	ソケット	PYFZ-08 DC24V							1	
984	80820457	保持金具	PYC-A1							2	
925	80821895	銘板	10X40							1	

制御ユニット関係 2010年10月より

FL30・40

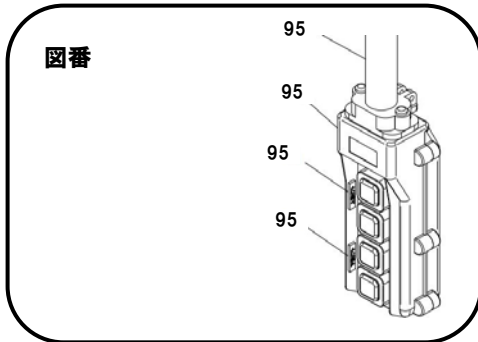
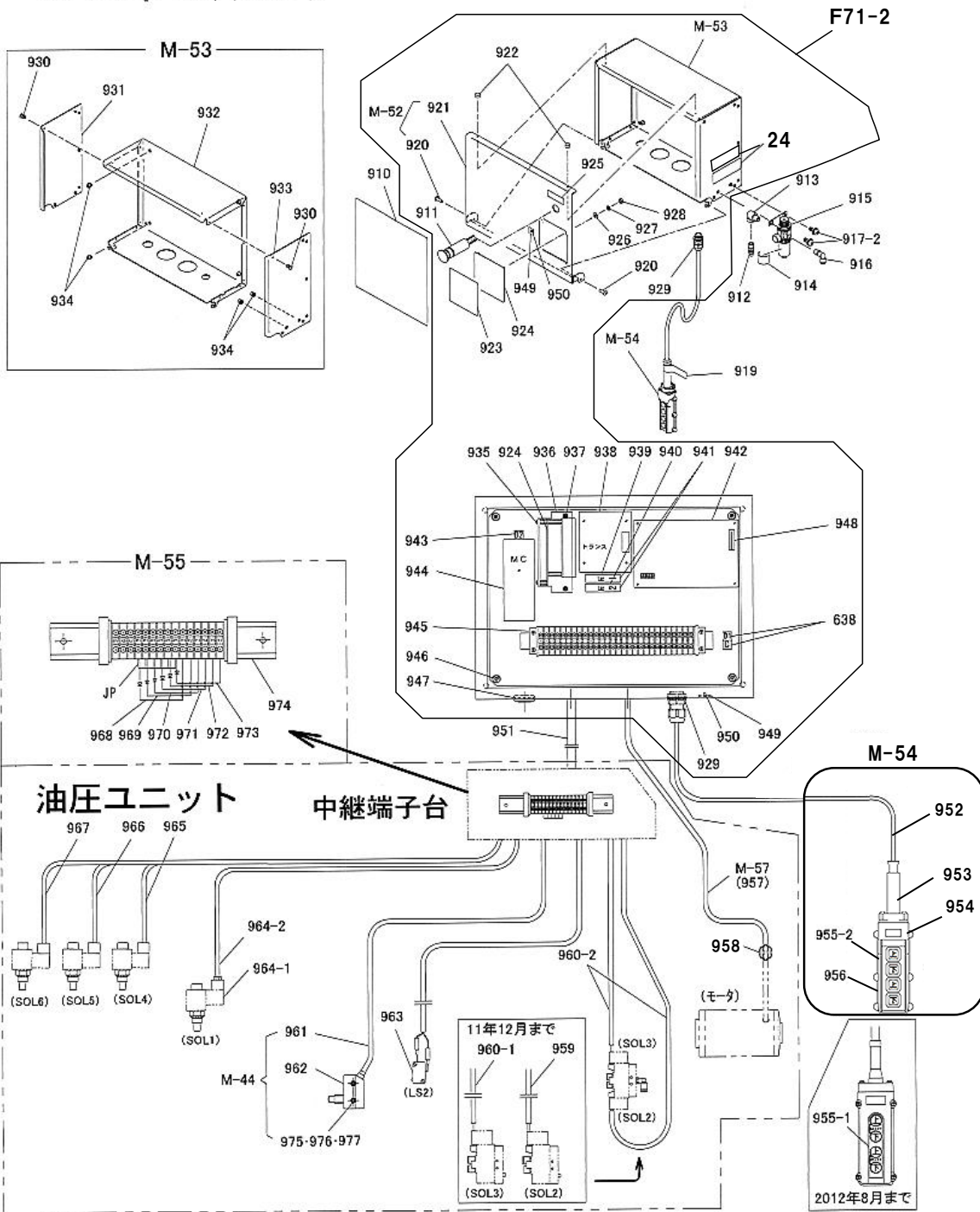


FL30・40

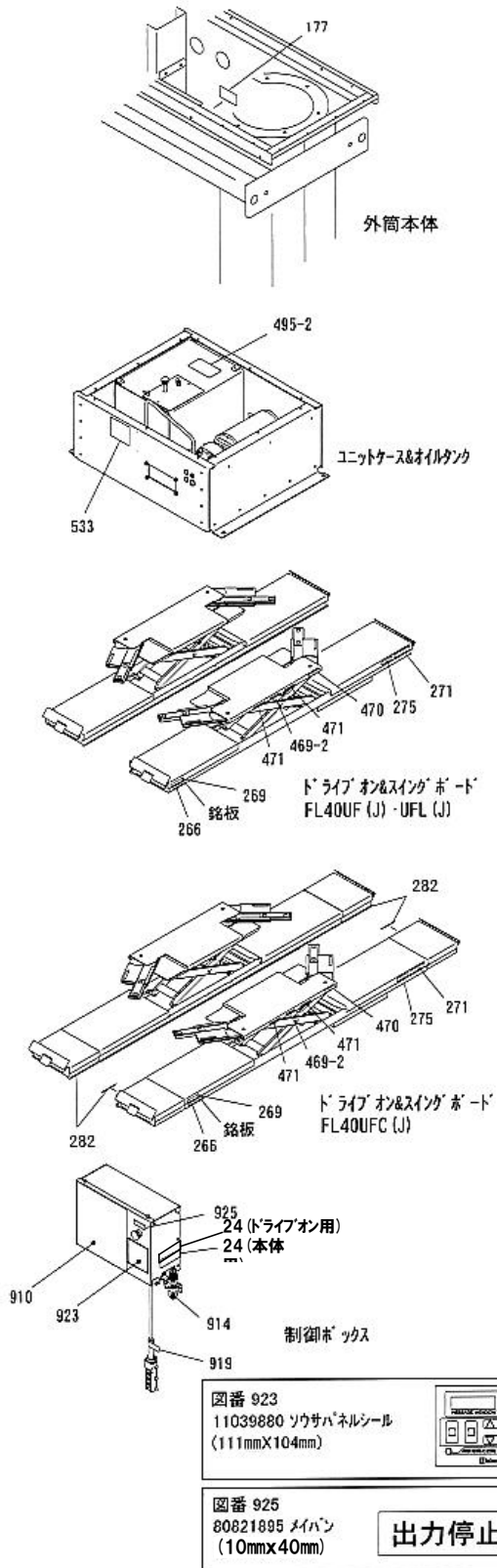
図番	部品コード	品名	規格	変更時期・備考	単価(税別)				製品使用数 (参考)
M-52	00292640	ボックス蓋AS	(920・921)						1
M-53	00292620	ボックスケースAS	(930～934)						1
M-54	00405000	押しボタンスイッチAS	(952～956)						1
M-55	00404980	中継端子台AS	(968～974・JP)						1
M-57	00435460	モータケーブルAS	(957・958)						1
M-44	00287740	リミットスイッチケーブルBAS	(961・962・975～977)	697-1-2と同一					1
F71-2	00404940	制御ボックスAS	(638・911・920～950)						1
24	※	銘板		1401001H～数変更	機番連絡ください				1→2
638	70015270	整流ブリッジ+コンデンサ付	S5VB604700UF						1
910	11043820	コーションシールA							1
911	11530621	出力停止ケーブルセット	AR22V5R-02R +KV0.5S-600mm						1
912	80827504	エアチャックオス	PT1/4						1
913	80810702	オスマスエルボ	STE1/4SE						1
914	50627281	コーションシールE							1
915	80821172	フィルターキレレタ	B7019-2C-MB						1
916	80817223	エルボユニオン	ZL-042						1
917-2	90780615	座金組込ナベ小ネジ	MSRPS0615SE						2
919	11520200	コーションシールA		1108001～					1
920	80508160	ウルトラクリップリハット	SD-8160-UGX						2
921	11039980	制御ボックス蓋							1
922	90931471	ローレットビス	CRKB4-8(黒)						2
923	11039880	操作パネルシール							1
924	30823480	表示パネルユニットセット	SY001-A&B						1
925	80821895	銘板	10X40						1
926	90930703	平座金	PW03SE						4
927	90930503	ハネ座金	SW03SE						4
928	90930103	六角ナット	HN03SE						4
929	80821782	ケーブルコネクタ	SK-12M						3
930	受注不可	HRリハット	SD43HR	M-53で交換の事	受注不可				14
931	受注不可	制御ボックス横A		M-53で交換の事	受注不可				1
932	受注不可	制御ボックス下		M-53で交換の事	受注不可				1
933	受注不可	制御ボックス横B		M-53で交換の事	受注不可				1
934	90931475	ローレットナット	SFH625SF-RLT						6
935	90800308	座金組込ナベ小ネジ	MSRS0308SE						6
936	11039900	基板取付板							1
937	90800410	座金組込ナベ小ネジ	MSRS0410SE						2
938	80820849	絶縁トランス	90VAP200S20						1
939	80823026	ヒューズ	2A250V6.4X30						2
940	80823028	ヒューズ	5A250V6.4X30						2
941	80820476	ヒューズホルダー	F-71111P						2
942-1	75050180	オリジナルPLC	SK1N-24M	プログラム付 (～13/11)					1
942-2	75050181	オリジナルPLC	SK1N-24M	プログラム付 (1312001～21/2)					1
942-3	75050182	オリジナルPLC	SK1N-24M-2	プログラム付 (2103001H～)	都度見積				1
943	80666107	整流ダイオード	3A/200V						1
944	80820659	マグネットスイッチ	SW-0/GDC24V	(9-13A,セット11A)					1
945	75050150	端子台	BN15MW 29P						1
946	90780610	座金組込ナベ小ネジ	MSRPS0610SE						4
947	80657900	ゴムブッシュ	GB-25						1
948	11040480	機種認識コネクタセット	XG5M-2032N						1
949	80825604	マウントベース	MB2A						2
950	80825288	ハンタイ	CV-100						2
951	11047720	制御ケーブルセット	VCTF0.75SQ X10芯-9000mm						1
952	11047760	押しボタンスイッチケーブルセット	SVCTF0.75SQ X5芯-10m						1
953	80821717	ケーブルブッシング	COBA1	新旧互換性有					1
954	80821453	押しボタンスイッチ	COB82	新旧互換性有					1
955-1	受注不可	操作スイッチ銘板	955-2と956を 併せて交換の事		受注不可				1
955-2	11029960	アクリル銘板上		1209001～					1
956	11029980	アクリル銘板下		1209001～					1
957	11530700	モータケーブルセット	VCTF2SQX4芯-9000mm						1
958	98279900	キャプコン	OA-QM4						4
959	11040121	ソレノイドケーブルAセット	9X10-300mm						1
960-1	11029760	ソレノイドケーブルBセット	9X10-300mm						1

制御ユニット関係 2010年10月より

FL30・40



コーションシール一覧

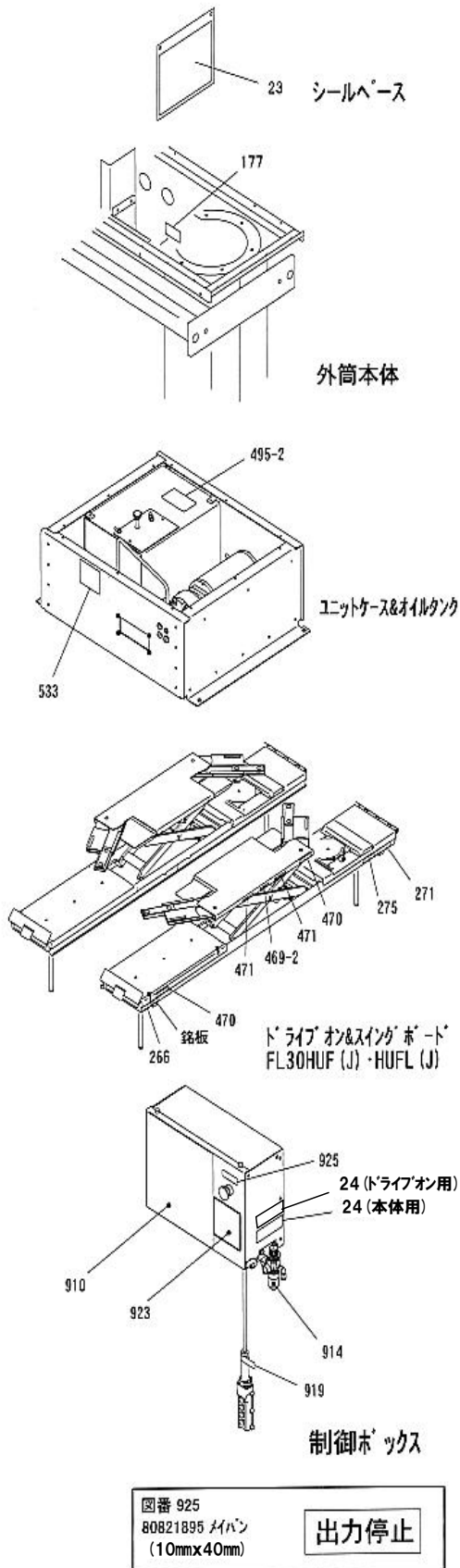


FL40UF (J) ・UFL (J) ・UFC (J)

<p>図番 177 11041980 エアハイカンシールA (40mmX70mm)</p>	
<p>図番 495-2 11043341 エアハイカンシール (60mmX105mm)</p>	
<p>図番 533 11043360 ユニットハイカンシール (70mmX90mm)</p>	
<p>図番 266 51112460 コーションシールB (32mmX110mm) (2枚)</p>	
<p>図番 269 51319140 ノウリョウシールA(4000kg) (28mmX205mm) (2枚) Cap.4,000 kgs.(8,800 lbs.)</p>	
<p>図番 271 52611403 ビシャモンシール (56mmX226mm) (2枚)</p>	
<p>図番 275 11521480 コーションシール (45mmX150mm) (2枚)</p>	
<p>図番 282 11054200 チェウイシール (12mmX240mm) (4枚)</p>	
<p>図番 469-2 11787740 ジュウシンシールB (19mmX160mm) (2枚)</p>	
<p>図番 470 51325300 ノウリョウシール(3000kg) (28mmX205mm) (2枚) Cap.3,000 kgs.(6,600 lbs.)</p>	
<p>図番 471 51309540 ジュウシンシールB (19mmX200mm) (4枚)</p>	
<p>図番24 銘板 (36mmX105mm) (3枚)</p>	
<p>図番 910 11043820 コーションシールA (295mmX270mm)</p>	
<p>図番 914 50627281 コーションシールE (25mmX55mm)</p>	
<p>図番 919 11520200 コーションシールA (25mmX170mm)</p>	

コーションシール一覧

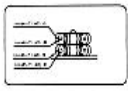
FL30HUF (J) ・HUFL (J)



- 図番 23
51325481 セイウホウシール
(160mm×185mm)


- 図番 177
11041980 エアハカンシールA
(40mm×70mm)



- 図番 495-2
11043341 エアハカンシール
(60mm×105mm)


- 図番 533
11043360 ユニットハカンシール
(70mm×90mm)


- 図番 266
51112460 コーションシールB
(32mm×110mm) (2枚)


- 図番 271
52811403 ビンヤモンシール
(56mm×226mm) (2枚)


- 図番 275
11521480 コーションシール
(45mm×150mm) (2枚)


- 図番 469-2
11787740 ジュウシシールB
(19mm×160mm) (2枚)


車の重心をこの範囲内にセットして下さい。


- 図番 470
51325300 /ウリョクホウシール(3000kg)
(28mm×205mm)
(4枚)


Cap. 3,000 kgs. (6,600 lbs.)


- 図番 471
51309540 ジュウシシールB
(19mm×200mm) (4枚)



- 図番 24 銘板
(36mm×105mm) (3枚)


- 図番 910
11043820 コーションシールA
(295mm×270mm)


- 図番 914
50627281 コーションシールE
(25mm×55mm)

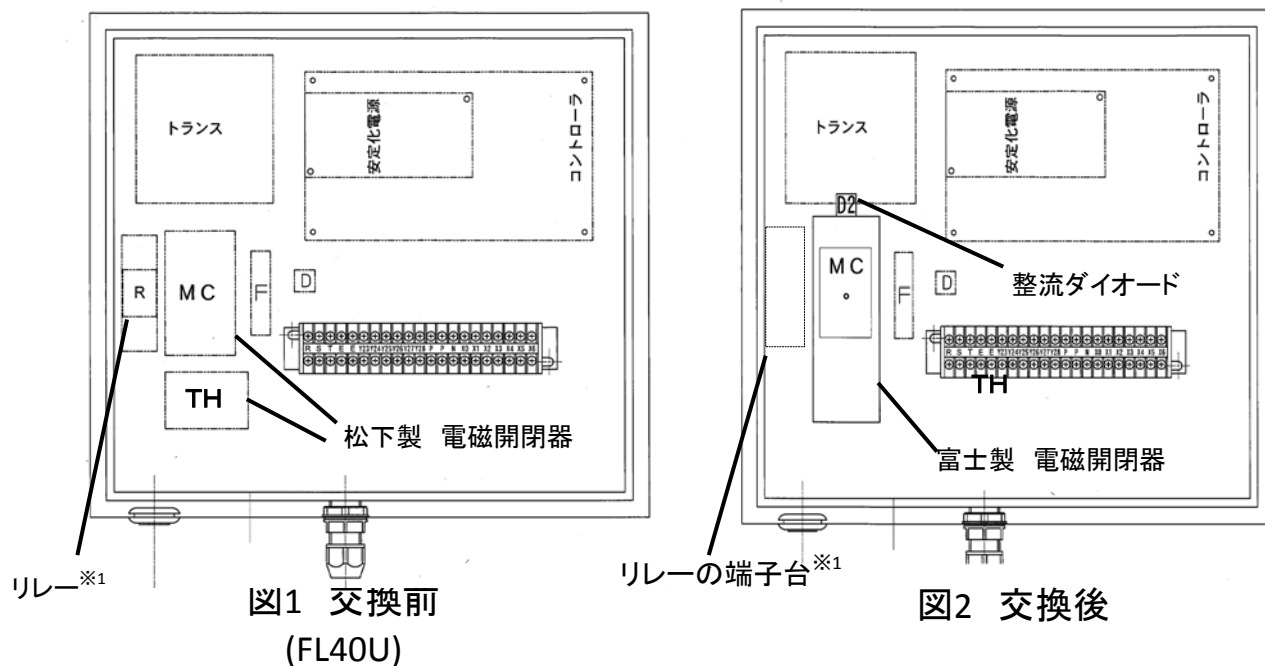

- 図番 919
11520200 コーションシールA
(25mm×170mm)


- 図番 923
11039880 ソウサパネルシール
(111mm×104mm)

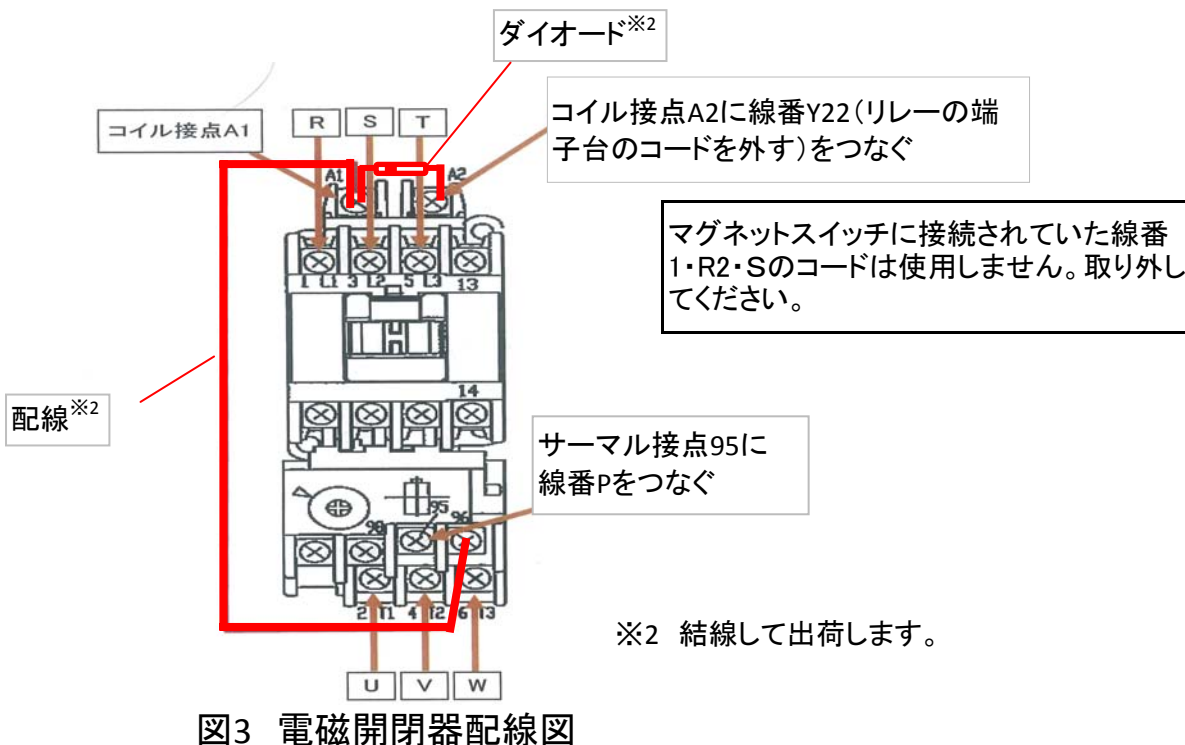


マグネットスイッチ(松下製 BMFT61042N)代替品取付手順

電磁開閉器(富士製 SW-0/G)への交換方法



※1 交換後はリレーを使用しませんので外してください。
しかし、リレーの端子台はコードの中継を行いますので外しません。



部品価格表使用上のご注意

- この部品表は、仕様変更のため予告なく内容を変更することがあります。そのため、記載された内容と実物の形状が異なる場合がありますのでご注意ください。
- 部品ご注文の際は、品番と品名を必ず明記して下さい。品番のご指定のないとき、または機体番号及び製造年月のご連絡がない場合は、万一ご注文品と異なる部品を納入した場合でも当社は責任を負いませんのでご了承下さい。
- アッセンブリーの構成部は、NNZ1等の専用アッセンブリーコードでご注文下さい。
- 品名にある〇〇〇〇ペアとは2個以上の単体部品を溶接し、1個の部品にしたものを言います。
- 当製品の補充部品は生産中止後、20年まで供給させていただきますが、補充部品供給可能期間内にあっても供給できない部品(例えば部品コード欄に受注不可とあるもの)もありますのでご了承願います。
- 補充部品の保証期間は弊社出荷(納品)後、3ヶ月間とさせて頂きますのでご了承願います。
- 品名欄に、【色確認】の記述がある部品につきましては、ご注文の際に塗装色を明記して下さい。



<http://bishamon.co.jp>

E-mail support@bishamon.co.jp

〒444-1394 本社 愛知県高浜市本郷町4丁目3-21 TEL:0566-53-1126 FAX:0566-53-1844
〒146-0083 東京 東京都大田区千鳥2丁目2-12 TEL:03-3759-9722 FAX:03-3759-9723
〒537-0002 大阪 大阪府大阪市東成区深江南2丁目3-22 TEL:06-6747-7617 FAX:06-6747-7618