

SCL25 シリーズ

トータスGリフト

1997年12月発売開始

部品表

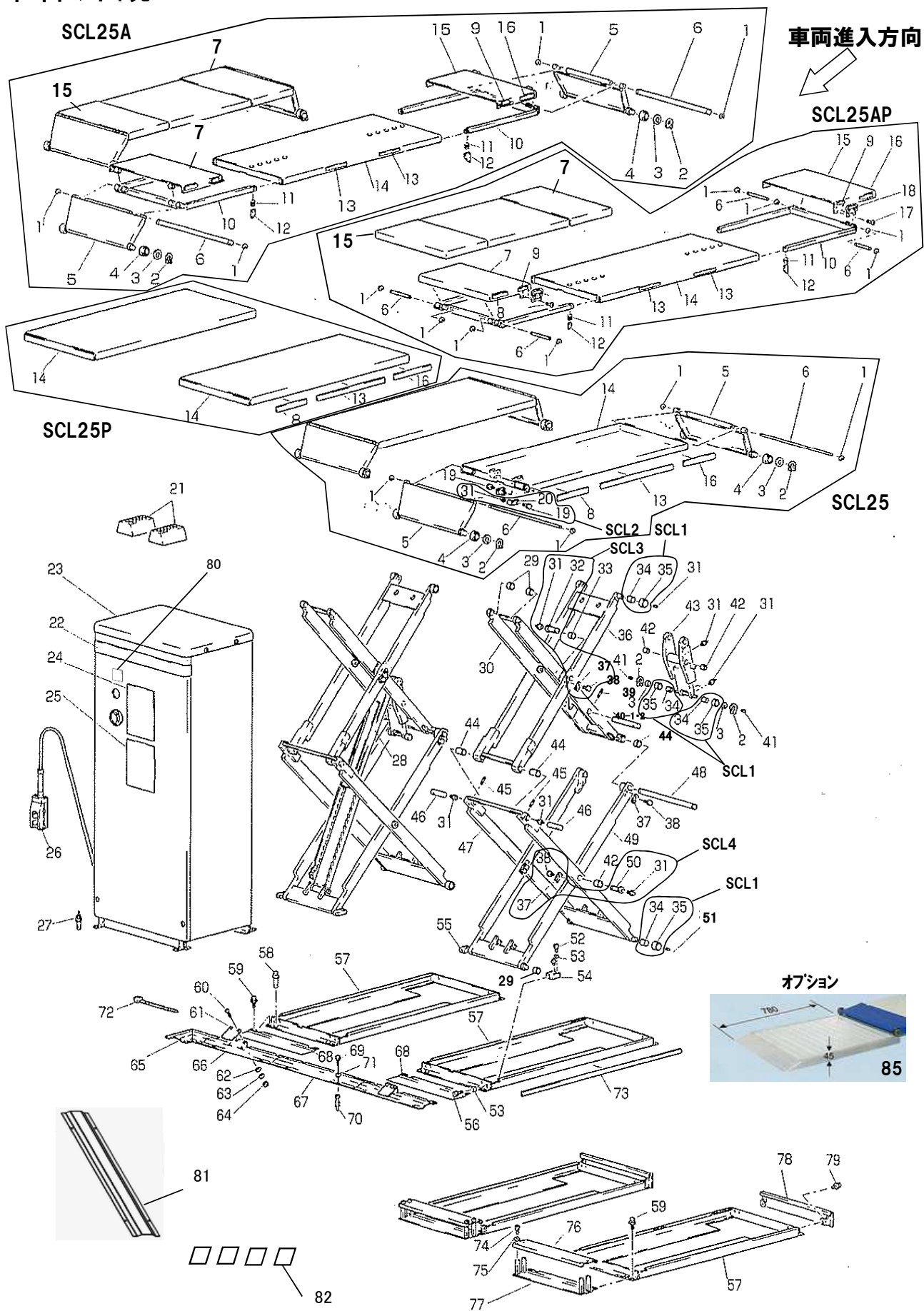
初版発行年月	2000年11月
改訂版発行年月	2018年9月
改訂版発行年月	2018年12月
改訂版発行年月	2019年3月
改訂版発行年月	2019年4月
改訂版発行年月	2019年10月
改訂版発行年月	2019年11月
改訂版発行年月	2020年2月
改訂版発行年月	2021年1月
改訂版発行年月	2021年3月
改訂版発行年月	2021年11月
改訂版発行年月	2022年5月
改訂版発行年月	2022年11月

●2022年5月より、2000年3月以前の生産分についての部品供給を中止させていただきました。

目 次

本体外観	4～7
シリンダー関係	8～11
高圧ホース関係	12～13
油圧ユニット関係(2000年3月まで)	14～17
ユニットケース関係	18～19
シンクロシリンダー関係(2000年3月まで)	20～21
サブプレート関係(2004年3月まで)	22～23
爪外しシリンダー関係(2004年3月まで)	24～25
油圧ユニット関係(2000年4月～2004年3月)	26～29
シンクロシリンダー関係(2000年4月～2004年3月)	30～31
油圧ユニット関係(2004年4月～)	32～35
バルブ関係(2004年4月～)	36～37
サブプレート関係(2004年4月～)	38～39
シンクロシリンダー関係(2004年4月～)	40～41

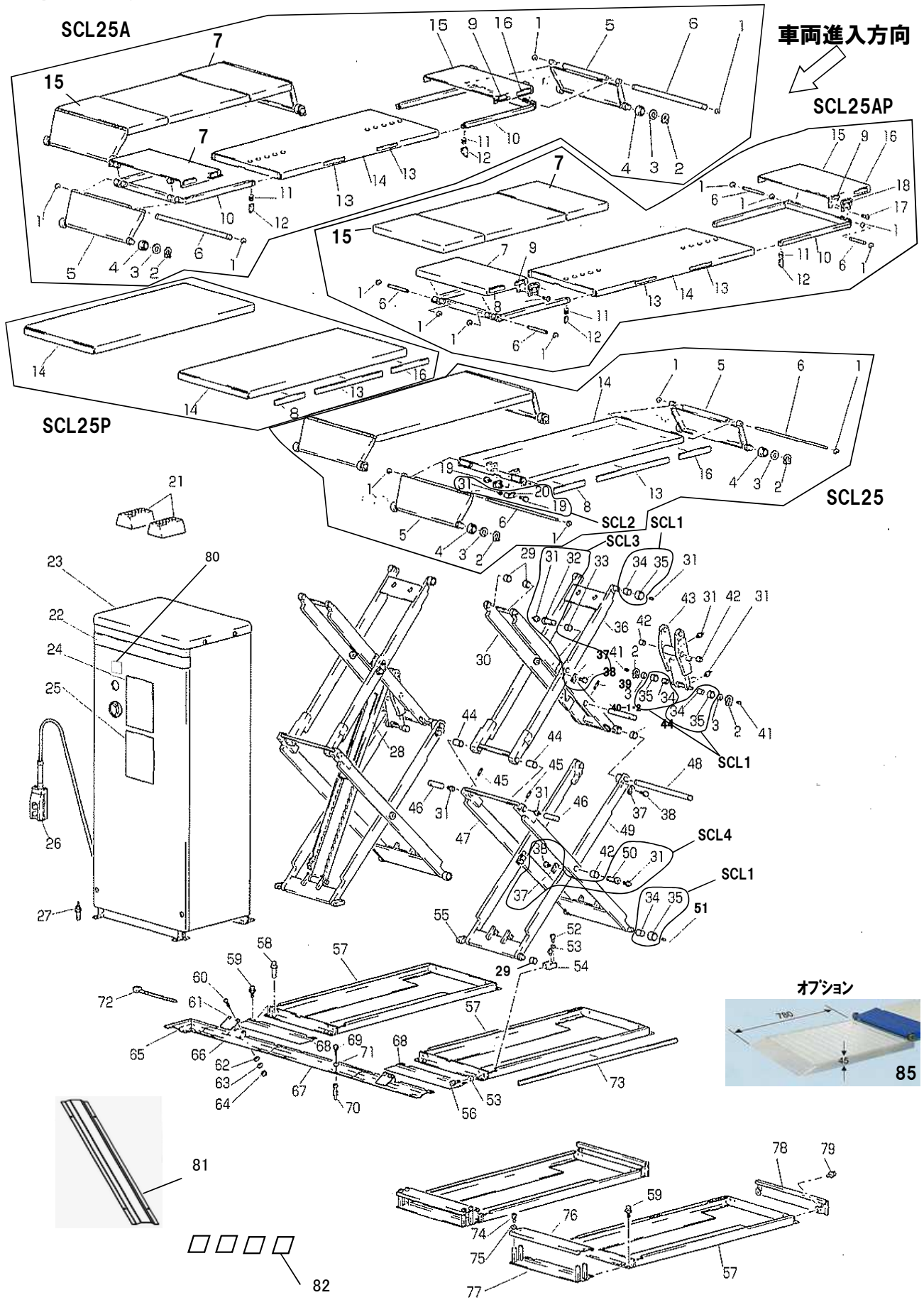
本体外観



SCL25

図番	部品コード	品名	規格	変更時期・備考	単価(税別)				製品使用数 (参考)					
									-	A	P	AP		
SCL1	75007220	ガイドローラーAS	(34,35)											12
SCL2	75007260	リンク支点ピンAS	(19,20,31)	【色確認】										4
SCL3	75007240	Sリンクセンター軸AS	(31,32,37,38)											4
SCL4	75007200	Mリンクセンター軸AS	(31,37,38,50)											4
SCL21	70311800	スライドカバーLAS	(7-1,8,9)	【色確認】								2		
SCL22	70312100	スライドカバーLAS	(7-2,8,9)	【色確認】										2
SCL23	70311780	スライドカバーRAS	(15-1,9,16)	【色確認】								2		
SCL24	70312060	スライドカバーRAS	(15-2,9,16)	【色確認】										2
1-1	80847009	E型止メ輪	E6SE	(~04.10)									8	16
1-2	80845000	軸用C型止メ輪	RRO8	(04.11~)									8	16
2	80845011	軸用C型止メ輪	RRO20										12	4
3	90931220	小型丸平座金	PWS20SE										12	4
4	11462700	乗込ローラー											8	
5	00311120	乗込台ヘア	【色確認】										4	
6-1	71785880	乗込台支点軸+C型止メ輪	8φ-648	(1-2付)									4	
6-2	71788220	乗込台支点軸+C型止メ輪	8φ-100	(1-2付)										8
7-1	受注不可	スライドカバーLヘア	【色確認】	SCL21で交換の事									2	
7-2	受注不可	スライドカバーLヘア	【色確認】	SCL22で交換の事										2
8	51312520	能力表示シール												2
9	11787720	重心シールA											4	4
10	00311760	スライドアームヘア	【色確認】										4	4
11	11787800	スライドストップバーネ											8	8
12	11787780	スライドストップバー	【色確認】										8	8
13-1	50627080	重心シール										2	2	
13-2	11787740	重心シールB											4	4
14	受注不可	受台ヘア												2
15-1	受注不可	スライドカバーRヘア	【色確認】	SCL23で交換の事									2	
15-2	受注不可	スライドカバーRヘア	【色確認】	SCL24で交換の事										2
16-1	受注不可	ピンジャモンシール	銀マット	(~05/12) 16-2で交換の事										2
16-2	52606403	ピンジャモンシール	ラミネート	(06/01~)										2
17	90800506	座金組込ナベ小ネジ	MSRS0506SE											16
18	59051010	平面取手	A-175-3											4
19	90890812	座金付6角ホルト	HBS0812SE											4
20	00310920	リンク支点ピンヘア	【色確認】											4
21-1-1	51313020	サイドシールブロック	100x200x70	(~1204024)										4
21-1-2	11524960	サイドシールブロック	100x140x70	(1204025~)										4
21-2	11520520	当ゴム	高さ30mm									4		
22	11784050	ユニットストライプシール		(~05/12)										1
23-1	00311141	油圧ユニットAS	新旧互換性有	(ケース付)										1
23-2	30311141	油圧ユニットAS	新旧互換性有	(ケース無)										1
24	51307140	コーションシールH												1
25-1	受注不可	コーションシールA		(~04/03) 25-2で交換の事										1
25-2	11784041	コーションシールA		(0404001~)										1
26-1	71317600	押ボタンスイッチミ	コードナシ	COB61										1
26-2	00469720	押ボタンスイッチAS	COB61+コード10M											1
27	91010870	オールアンカー	AAC-0870											2
28-1	受注不可	ピンジャモンシール		(~05/12) 28-2で交換の事										2
28-2	51311024	ピンジャモンシール	ラミネート	(06/01~)										2
29	81772020	ドライメットLFフッシュ	LFB-2020											8
30	受注不可	Sインナーリンクヘア												2
31	80827006	グリスニップル	GNAM6X0.75	00/04~数変更										34→30
32	11784360	Sリンクセンター軸												4
33	81772530	ドライメットLFフッシュ	LFB-2530											4
34	81772040	ドライメットLFフッシュ	LFB-2030											12
35	11784280	ガイドローラー												12
36	受注不可	Sアウターリンクヘア												2
37	11784220	リンクセンター軸ストップバー	【色確認】											12
38	90890815	座金付6角ホルト	HBS0815SE											24
39-1	受注不可	ロールピン	SRP0575	(~99/02)										4
39-2	受注不可	ロールピン	SRP0675	(99/02~00/03)										4
39-3	90980650	ロールピン	SRP0650	(00/04~)										4

本体外観



SCL25

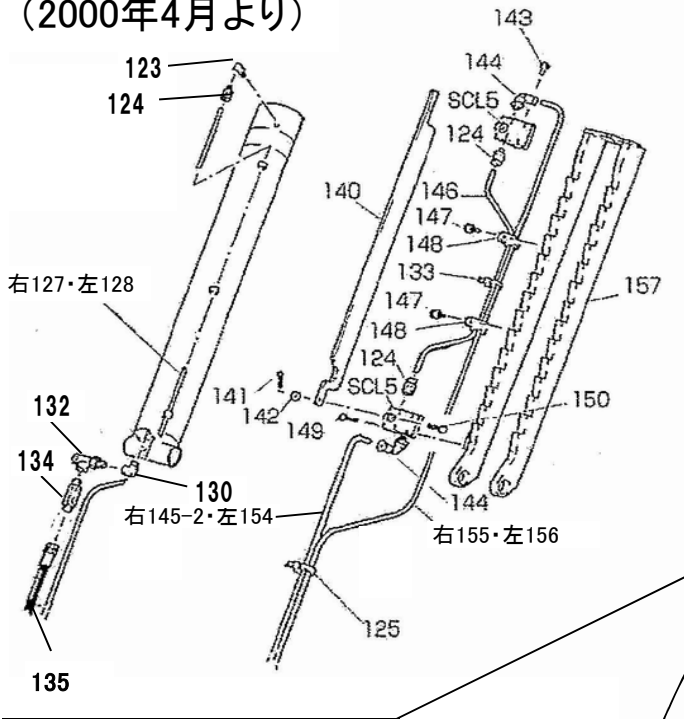
図番	部品コード*	品名	規格	変更時期・備考	単価(税別)				製品使用数 (参考)					
									-	A	P	AP		
40-1	受注不可	カムプレート軸	ロールピン穴径φ5	(~99/02)										2
40-2	11784300	カムプレート軸	ロールピン穴径φ6	(99.2~)										2
41-1	受注不可	6角穴付プラグ	HSP1/8	(~00/03)										4
41-2	80827006	グリスノック	GNAM6X0.75	(00/04~)										4
42	81773030	ドライメットLFフッジュ	LFB-3030											8
43	00310900	カムプレートヘア	【色確認】											2
44	81772830	ドライメットLFフッジュ	LFB-2830											12
45-1	90980545	ロールピン	SRP0545	(~04/10)										4
45-2	90980645	ロールピン	SRP0645	(04/11~)										4
46-1	11784260	リンク支点軸B		(~04/10)										4
46-2	11784261	リンク支点軸B		(04/11~)										4
47	受注不可	Mアウターリンクヘア												2
48	11784240	リンク支点軸A												2
49	受注不可	Mインナーリンクヘア												2
50	11784200	Mリンクセンター軸												4
51	90961010	6角穴付止メネジ	HSS1010ケホミ											4
52	90921035	6角穴付ホルト	HSB1035											4
53	90930510	ハネ座金	SW10SE											8
54	75007540	支点軸受L AS	(29,31,54)	【色確認】										2
55	75007560	支点軸受R AS	(29,31,55)	【色確認】										2
56	90921015	6角穴付ホルト	HSB1015											4
57	受注不可	ヘアスヘア												2
58	91011612	オールアンカー	AAC-1612											8
59-1	90790815	座金付6角ホルト	HBPS0815SE										4	
59-2	90790812	座金付6角ホルト	HBPS0812SE											4
60	91030410	トラス小ネジ	MST0410SE	(~01/08,以降無し)										4
61	11787400	スライドシュー		(~01/08,以降無し)										2
62	90930704	平座金	PW04SE	(~01/08,以降無し)										4
63	90930504	ハネ座金	SW04SE	(~01/08,以降無し)										4
64	90932404	6角袋ナット	HCN04SE	(~01/08,以降無し)										4
65-1	00311670	配管カバーDヘア	【色確認】	(~13/12)										1
65-2	11787430	配管カバーFヘア	【色確認】	(14/01~)										1
66-1	00311660	配管カバーヘア	【色確認】	(~01/08)										2
66-2	00311661	配管カバーヘア	【色確認】	(01/09~)										2
67	11787420	配管カバーセンター	【色確認】											1
68	11787380	配管カバーC	【色確認】											2
69	90720635	十字穴付6角タビピンネジ	0635SE											20
70	80825708	フィッシャープラグ	S8											20
71	90930706	平座金	PW06SE											20
72	80825291	パンタイ	CV-150											10
73	11784060	ストライプテープ												2
74	51313080	ビットカバー取付ホルト	HSR1016											8
75	51313100	ビットカバー取付座金	PW10											8
76-1	11788020	リヤビットカバー	【色確認】	(~06/12)										2
76-2	受注不可	リヤビットカバーヘア	76-3+77-2で交換の事	(~06/12)										2
76-3	11788280	リヤビットカバーヘア【色確認】		(07/01~)										2
77-1	受注不可	ビットカバー支ヘア【色確認】	Pは76-1+77-2 APIは76-3+77-2 で交換の事	(~06/12)										2
77-2	00311861	ビットカバー支ヘア【色確認】		(07/01~)										2
78	00311880	フロントビットカバーヘア【色確認】												2
79	90891220	座金付6角ホルト	HBS1220SE											4
80-1	受注不可	コーションシールE		(01/08~0601011) 80-2で交換の事										1
80-2	50627281	コーションシールE		(0601012~)										1
81	11784000	配管カバーL (本体出荷時に付属)	L=1219mm	【色確認】										3
82	75007500	芯出しスペーサーAS	t0.8・1.6・3・6各12ヶ	(1台分)“シム板”										1
		オプション												
85	99201	アルミサブステップ	1台分4枚セット											1
85-1	20000251	アルミサブステップ	フロント用	切欠きあり										2
85-2	20000252	アルミサブステップ	リヤ用	切欠きなし										2

SCL25

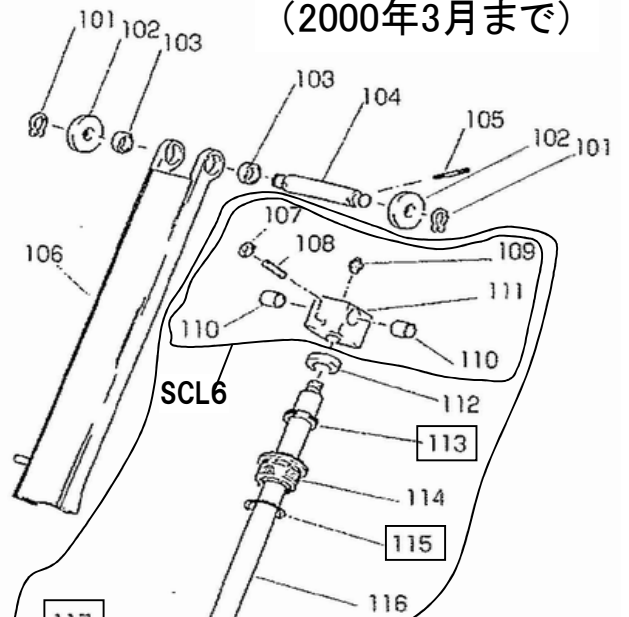
図番	部品コード	品名	規格	変更時期・備考	単価(税別)				製品使用数 (参考)				
									-	A	P	AP	
SCL5	受注不可	爪外シエアシリンダーAS ※エア配管4本/3本	158-1,159-1,160-1, 161-1,162,163,164,165	(~00/03)					受注不可				4
SCL5-1	00311061	爪外シエアシリンダーAS ※エア配管2本 0905009よりアルミ製 (AS交換で互換性あり、 ただし外觀は変わります)	158-2,159-2,160-2, 161-2,162,163,164	(00/04~)									4
SCL6	75007300	ピストンロッドヘッドAS	107~111	【色確認】									2
SCL7	75007280	シリンダーパッキンセット	113,115,117,118 .120,121										2
SCL8-2	受注不可	シリンダーAS※126参照		SCL8-3にて交換の事。 (SCL8-3の規格欄を確認 して下さい。)					受注不可				2
SCL8-3	00310964	シリンダーAS※126参照	107~122,126,129 ※09年11月以前は130、139-3 も同時に交換して下さい 1809011以前ののものに ついては、130も同時に 交換して下さい	【色確認】 ※新旧互換性有									2
101	80845016	軸用C型止メ輪	RRO26										4
102	11785320	シリンダーヘッドローラー											4
103	11785300	爪カラー											4
104	11785260	シリンダーヘッド軸											2
105	90980555	ロールピン	SRP0555										4
106	00311000	降下止爪爪へア		【色確認】									2
107	90930308	6角ナット	HN08(3)SE										2
108	90960830	6角穴付止メネジ	HSS0830クホミ										2
109	80827006	グリスニップル	GNAM6X0.75										4
110	81773025	ドライメットLFBフッシュ	LFB-3025										4
111	11785540	ピストンロッドヘッド		【色確認】									2
112	11785561	緩衝ゴム											2
113	52701680	ダストシール	SDR-40										2
114	11785500	シリンダーカバー		【色確認】									2
115	80800130	リング	G70										2
116	11785520	ピストンロッド											2
117	11785570	ウェアリング70											2
118	80800523	リング	P24-1B										2
119	11785480	ピストン											2
120	80806770	バックアップリング	TC-GPY-70										2
121	80802770	Uパッキン	GPY-70										2
122	90931605	ファイナルナット	FU05SS										2
123	80810340	エルボ	FAL-M5										2
124	80817012	ハーフェユニオン	CH-065MS	00/04~数変更									12→6
125	80825285	ハンタイ	CV-70										8
126	受注不可	シリンダーハイブヘア		ASで交換の事					受注不可				2
127	11785440	オーバーフローチューブA	F1506-2150 白										1
128	11785460	オーバーフローチューブB	F1506-1150 白										1
129	81772830	ドライメットLFBフッシュ	LFB-2830										4
130	80813102	オスメスエルボ	HS-BC-1/4										2
131-1	90960835	6角穴付止メネジ	HSS0835クホミ	(~03/02)									2
131-2	90960830	6角穴付止メネジ	HSS0830クホミ	(03/03~11/02)									2
131-3	90960630	6角穴付止メネジ	HSS0630クホミ	(11/03~1809011)									4
132	80813326	スィベルエルボ	LSW1003-04										2
133-1	80825291	ハンタイ	CV-150	(~01/08)									4
133-2	80825291	ハンタイ	CV-150	(01/09~)									2
134	80821059	ダンパー付ダウンセフティー弁	26995-72800	“断流弁”“ヒューズ弁”									2
135	11787360	高圧ホースB	SIB210-6-7400※P.12参照	※00/04~数変更									1→2
136	受注不可	高圧ホースA	SIB210-6-7400	(~00/04、以降無し)					受注不可				1→0
137	90920655	6角穴付ボルト	HSB0655										4
138	90930506	ハネ座金	SW06SE										4
139-1	受注不可	シリンダー支点軸		(~00/03)					受注不可				2
139-2	11785241	シリンダー支点軸		(00/04~09/11)									2
139-3	11785242	シリンダー支点軸		(09/12~)									2
140	11785280	爪外シプレート											2
141	9092516	割ピン	SP02.515SE										4
142	90930705	平座金	PW05SE										4
143	90940508	ナベ小ネジ	MSR0508SE										2
144	80817027	エルボユニオン	SLL-065MV										4
145-1	受注不可	爪外シエアチューブA	F1506-565黒	(~00/03)					受注不可				2
145-2	11785341	爪外シエアチューブA	F1506-420黒	(00/04~)									1
146	11785360	爪外シエアチューブB	F1506-575黒										2
147	90780512	座金組込ナベ小ネジ	MSRPS0512SE	01/09~数変更									6→4
148	80825557	ナイロンクランプ	3327										6
149	90760530	座金付6角ボルト	HSBS0530										8

シリンダー関係

(2000年4月より)

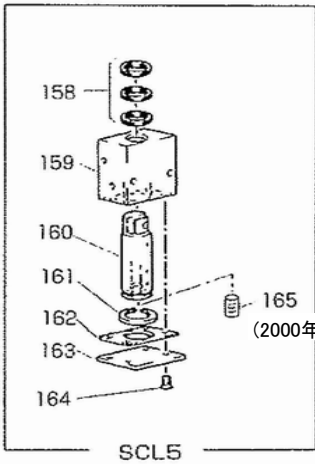
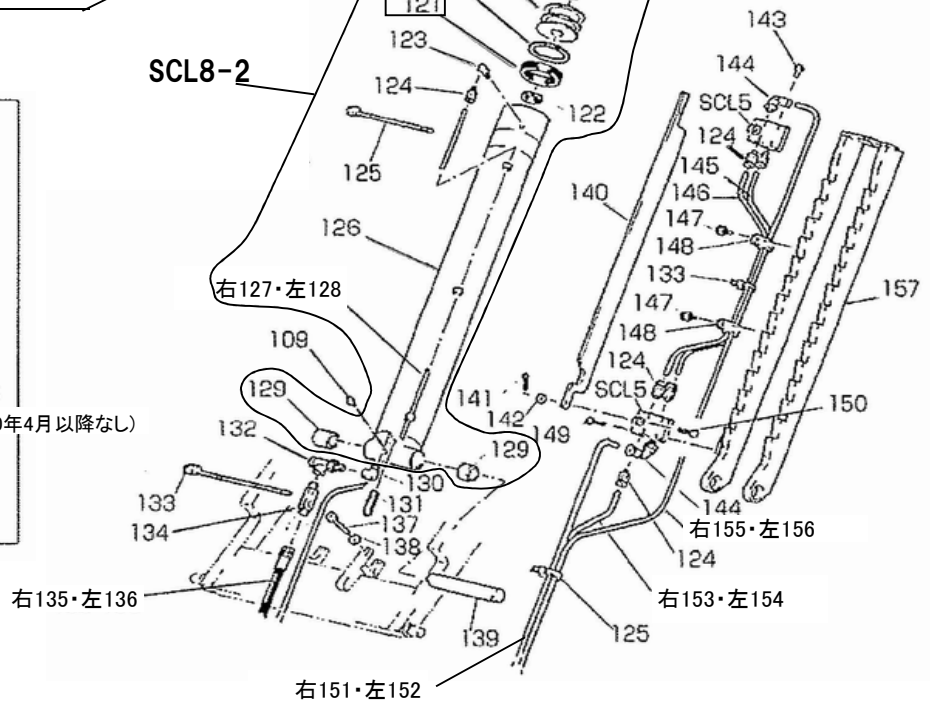


(2000年3月まで)



※図中口印:SCL7

SCL8-2



ピストンの脱着には専用工具が必要です。
 富士精密製ファインUナット外し工具
 75106520 FUT#05

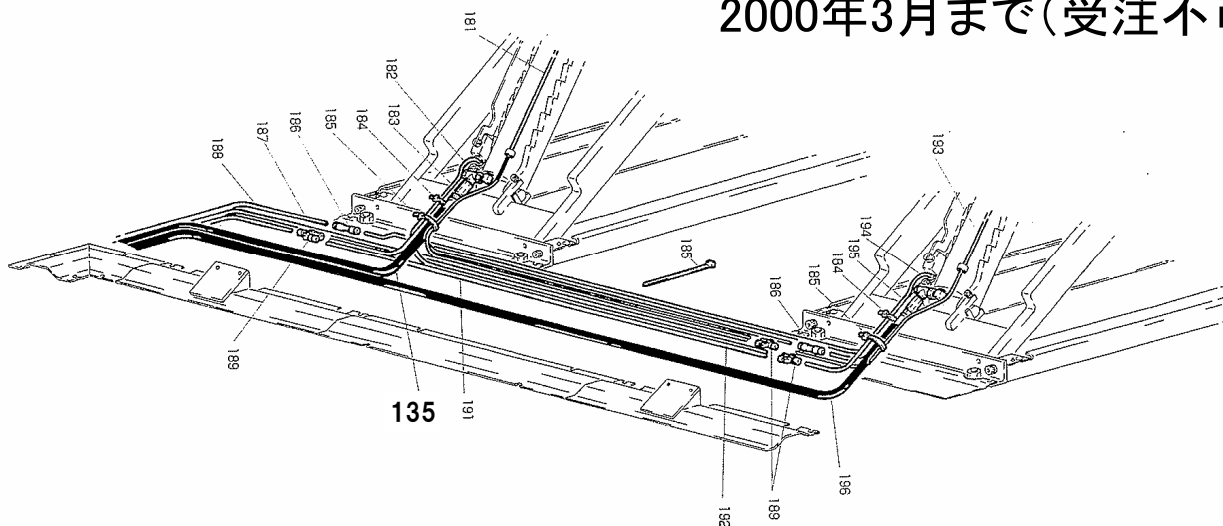


SCL25

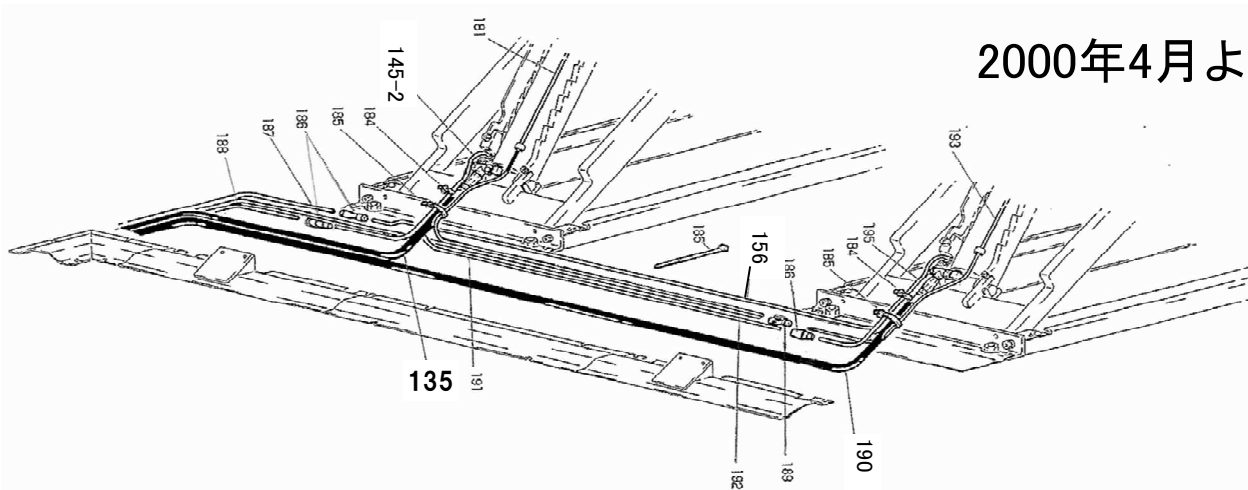
図番	部品コード	品名	規格	変更時期・備考	単価(税別)				製品使用数 (参考)					
									-	A	P	AP		
150	10236232	ソノイトピン												8
151	受注不可	エアチューブD	F1506-1550黒	(~00/03、以降無し)	受注不可									4
152	受注不可	エアチューブG	F1506-610黒	(~00/03、以降無し)	受注不可									1
153	受注不可	エアチューブE	F1506-420黒	(~00/03、以降無し)	受注不可									1
154	11785420	爪外シエアチューブE	F1506-550青											1
155	11785380	爪外シエアチューブC	F1506-2180青											1
156	11785400	爪外シエアチューブD	F1506-2540赤											1
157	00311020	下降止メックヘア	【色確認】											2
158-1	受注不可	ミニハッキン	MYA-20	(~00/03)	受注不可									12
158-2	80802120	ミニハッキン	MYA-20	(00/04~)										8
159-1	受注不可	爪外シエアシリンダー	※継手ポート4個	(~00/03)	受注不可									4
159-2	受注不可	爪外シエアシリンダー	※継手ポート2個	(00/04~) SCL5-1で交換の事	受注不可									4
160-1	受注不可	爪外シピストン		(~00/03)	受注不可									4
160-2	受注不可	爪外シピストン		(00/04~) SCL5-1で交換の事	受注不可									4
161	80848421	軸用C形同芯止メ輪	WR20メッキ	(~09/04、以降無し)										4
162	11785860	爪外シリンダーハッキン												4
163	11785840	爪外シリンダーベース												4
164	90950408	皿小ネジ	MSF0408SE											4
165	受注不可	6角穴付止メネジ	HSS0506平先	(~00/03、以降無し)	受注不可									16
工具	75106520	フィンナット外し工具	FUT#05	ピストン外し用										1

高圧ホース関係

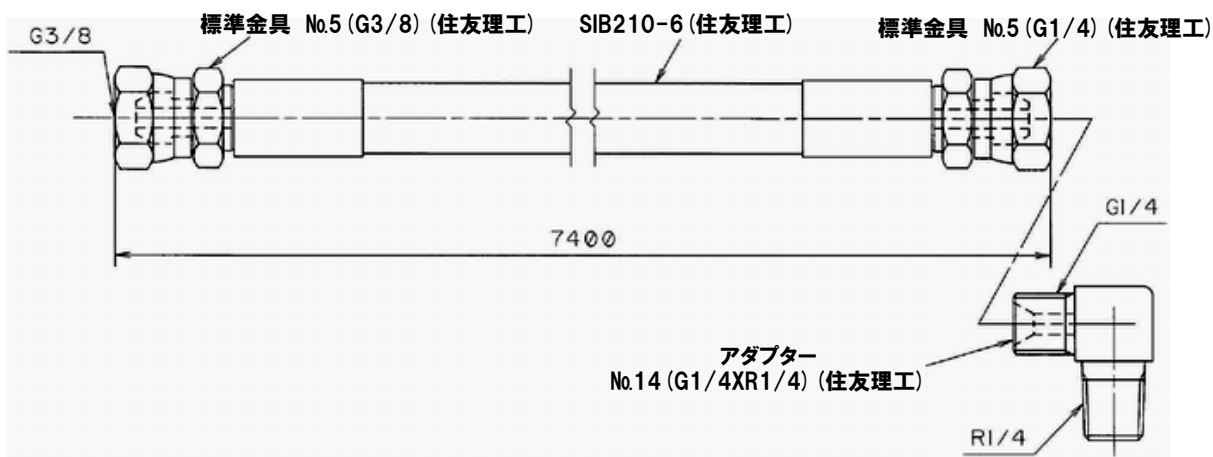
2000年3月まで(受注不可)



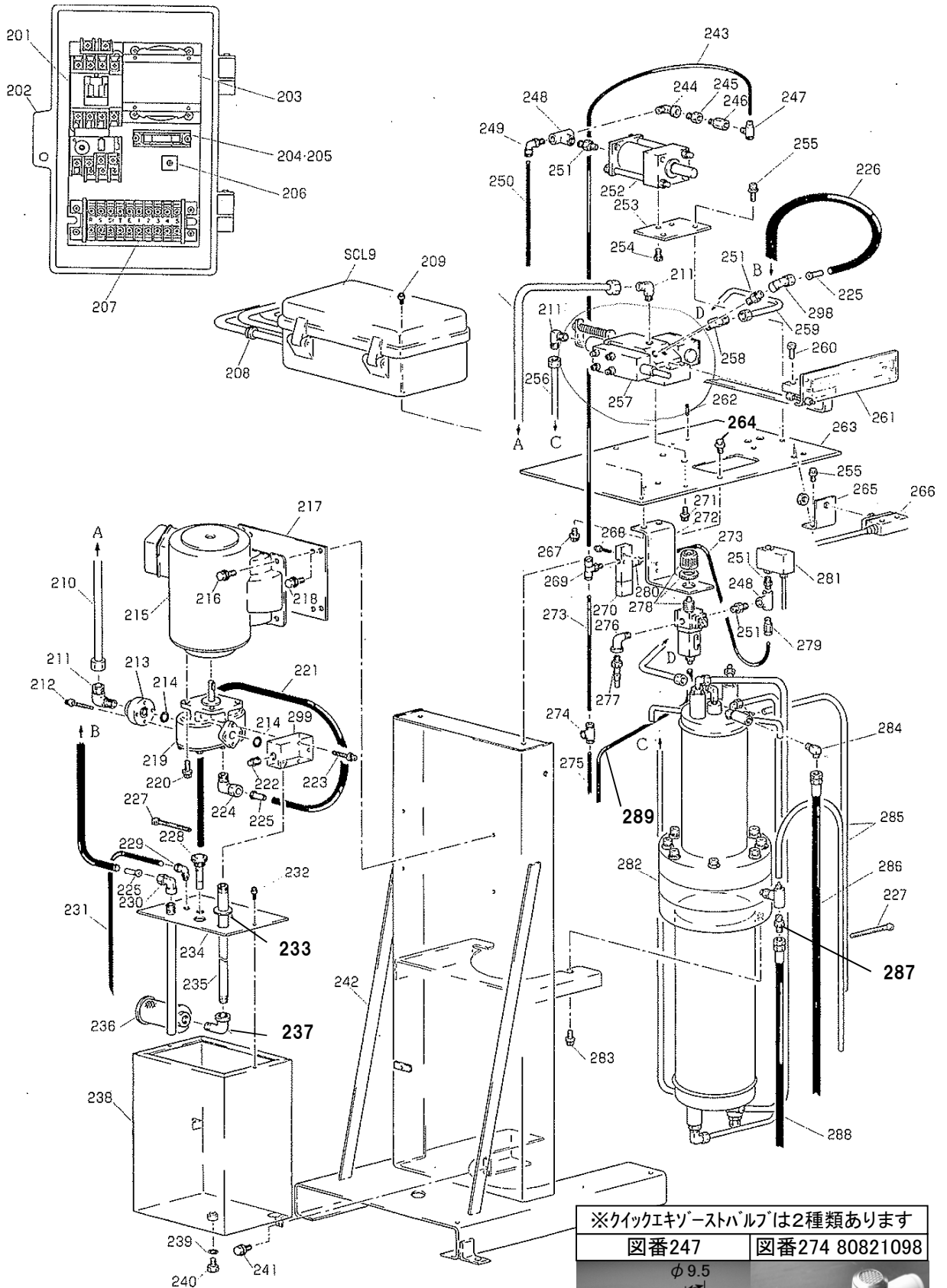
2000年4月より



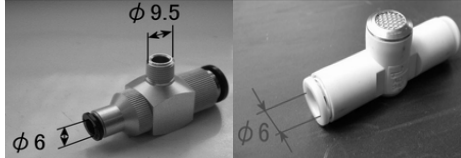
図番135 11787360 高圧ホースB



油圧ユニット関係(～0003007)



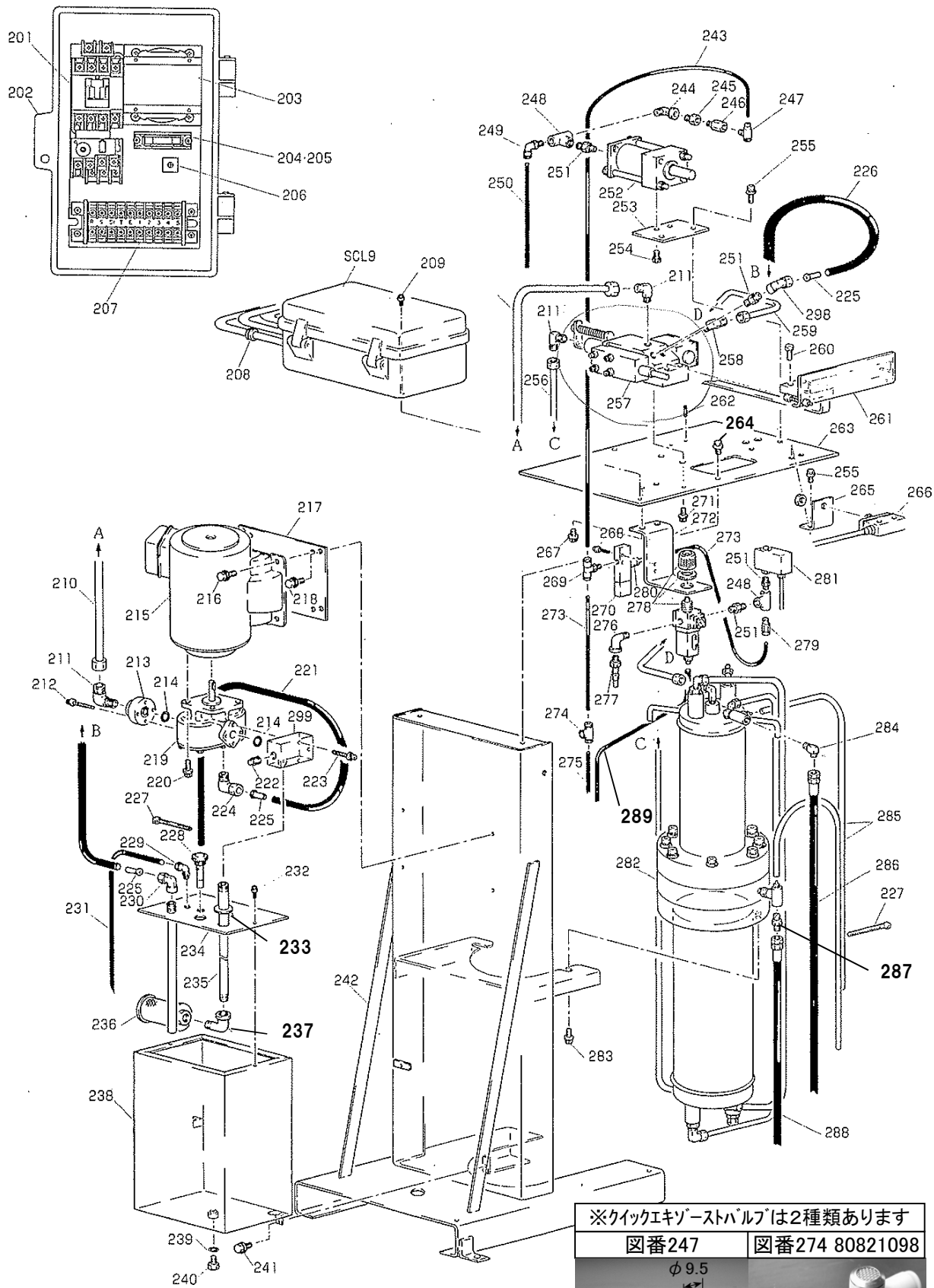
※クイックエキゾーストバルブは2種類あります
 図番247 図番274 80821098



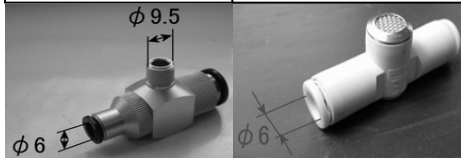
SCL25

図番	部品コード	品名	規格	変更時期・備考	単価(税別)			製品使用数 (参考)			
								-	A	P	AP
SCL9-1	受注不可	配線セット		(~0003007)	受注不可			1			
201	受注不可	マグネットSW&サーマル	SW-0(フジ)AC24V		受注不可			1			
202	受注不可	制御ボックス			受注不可			1			
203	受注不可	トランス	SY-30VA		受注不可			1			
204	受注不可	FUSEホルダー	F-7111		受注不可			1			
205	受注不可	FUSE	1A		受注不可			1			
206	受注不可	整流器	S2VB20		受注不可			1			
207	受注不可	端子台	TU-15		受注不可			1			
208	受注不可	膜付クロメット	GB-19		受注不可			3			
209	受注不可	座金組込ナベ小ネジ	MSRP0415SE		受注不可			2			
210	受注不可	ユニット圧油管C・AS		(~0003007)	受注不可			1			
211	受注不可	90°エルボ	HS-E1-12X1/4		受注不可			3			
212	受注不可	座金付6角ホルト	HSBS0630		受注不可			4			
213	受注不可	ホンプ継手			受注不可			1			
214	受注不可	Oリング	P20		受注不可			2			
215	受注不可	モーター	TWC4901AG(3相)	(~0003007)	受注不可			1			
216	受注不可	座金付6角ホルト	HBPS0610SE		受注不可			4			
217	受注不可	モーター取付板		(~0003007)	受注不可			1			
218	受注不可	座金付6角ホルト	HBS0615SE+溝付		受注不可			4			
219	受注不可	キヤホン	GPEO-A1-AB60L	(~0003007)	受注不可			1			
220	受注不可	座金付6角ホルト	HBS0820SE		受注不可			4			
221	受注不可	戻り油チューブB	F1512-600黒	(~04/03)	受注不可			1			
222	受注不可	プラグ	P3/8		受注不可			1			
223	受注不可	座金付6角ホルト	HSBS0640		受注不可			3			
224	受注不可	エルボユニオン	ML-2122		受注不可			1			
225	受注不可	インサートリング	INS-A12-9		受注不可			3			
226	受注不可	戻り油チューブA	F1512-1300黒	(~0003007)	受注不可			1			
227	受注不可	ハンタイ	CV-150		受注不可			9			
228	受注不可	レベルバーAS			受注不可			1			
229	受注不可	エルボユニオン	SLL-061V		受注不可			1			
230	受注不可	メスエルボユニオン	MB-5122		受注不可			1			
231	受注不可	オーバーフローチューブC	F1506-6500白		受注不可			1			
232	受注不可	座金付6角ホルト	HBPO508SE		受注不可			2			
233	受注不可	サクシヨンプイプカバー			受注不可			1			
234	受注不可	タンクフタエア		(~0003007)	受注不可			1			
235	受注不可	サクシヨンプイプ			受注不可			1			
236	受注不可	ストレナー	SS-40610-10		受注不可			1			
237	受注不可	オスメスエルボ	STE1/2SE		受注不可			1			
238	受注不可	オイルタンクエア			受注不可			1			
239	受注不可	Oリング	P12相当		受注不可			1			
240	受注不可	6角ホルト	HB1220SE		受注不可			1			
241	受注不可	座金付6角ホルト	HBPS0615SE		受注不可			2			
242	受注不可	ユニットベースエア		(~0003007)	受注不可			1			
243	受注不可	エアチューブB	F1506-705黒	(~04/03)	受注不可			1			
244	受注不可	オスメスエルボ	STE1/4SE		受注不可			1			
245	受注不可	ブッシュ	HS-M-1/4X1/8		受注不可			1			
246	受注不可	チェックバルブ	CVR01A		受注不可			1			
247	受注不可	クイックエキゾーストバルブ※	EQ02-C06P01C10		受注不可			1			
248	受注不可	チー	T1/4SE	99/01~数変更	受注不可			2→1			
249	受注不可	エルボユニオン	ZL-062		受注不可			1			
250	受注不可	エアチューブC	F1506-6500赤		受注不可			1			
251	受注不可	ニップル	NP1/4SE	99/01~数変更	受注不可			4→2			
252	受注不可	下降シリンダーAS		(~04/03)	受注不可			1			
253	受注不可	ケーブルブラケットガイド		(~0003007)	受注不可			1			
254	受注不可	6角穴付ホルト	HSB0815	(~0003007)	受注不可			2			
255	受注不可	座金付6角ホルト	HSBS0612	(~0003007)	受注不可			4			
256	受注不可	ユニット圧油管A・AS		(~0003007)	受注不可			1			
257	受注不可	サブプレート&バルブAS			受注不可			1			
258	受注不可	90°エルボ	HS-E1-10X1/4		受注不可			1			

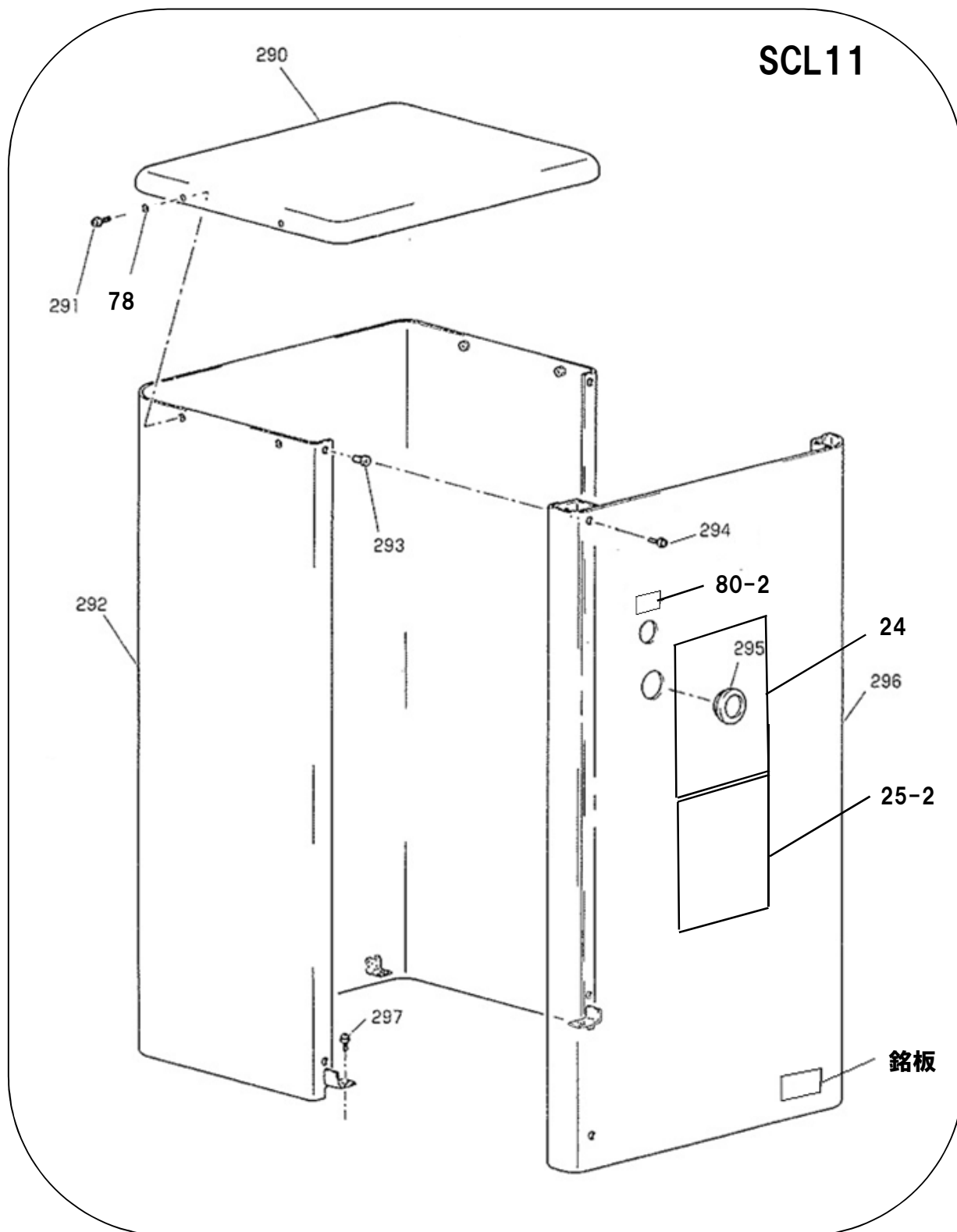
油圧ユニット関係(～0003007)



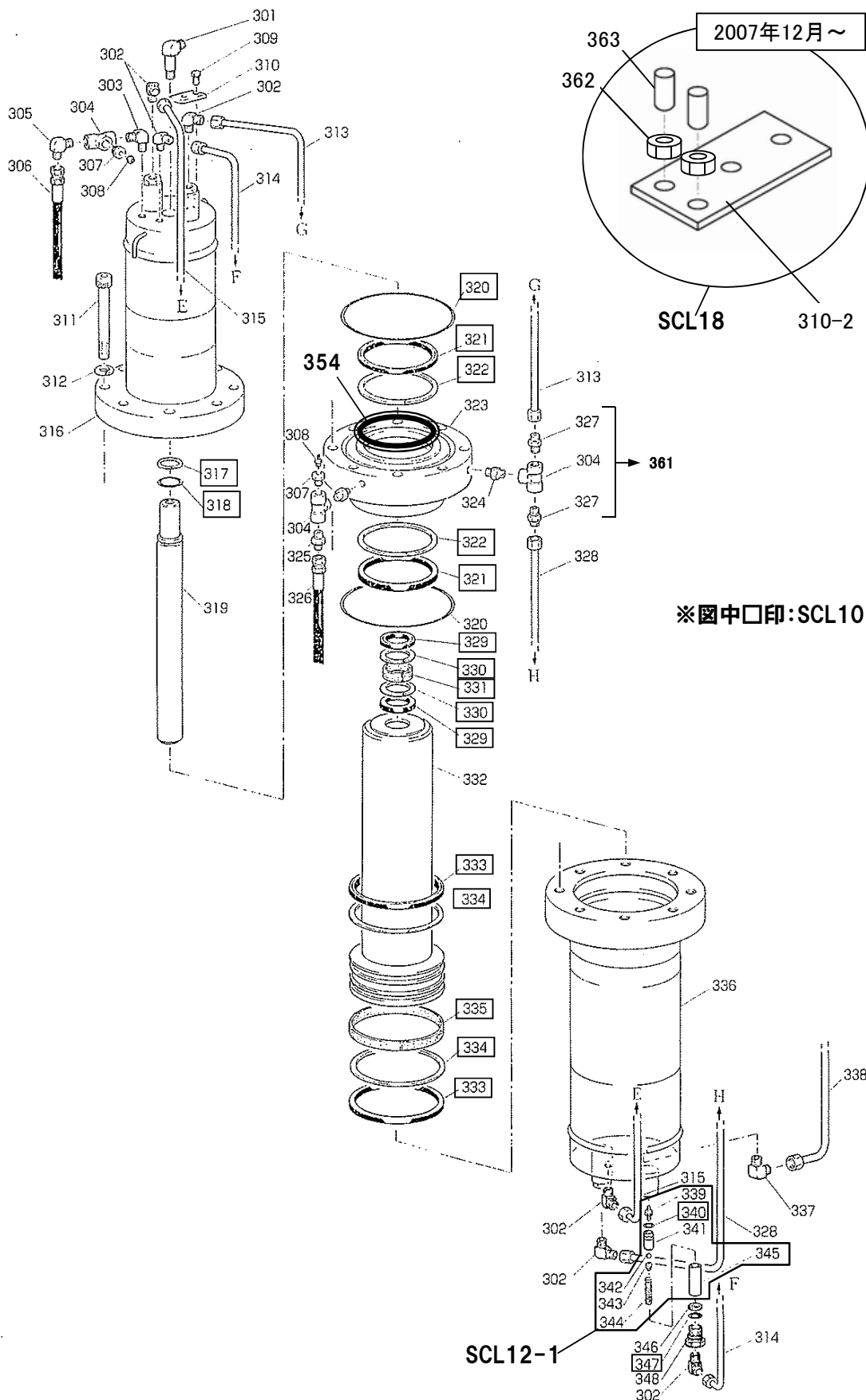
※クイックエキゾーストバルブは2種類あります
 図番247 図番274 80821098



ユニットケース関係



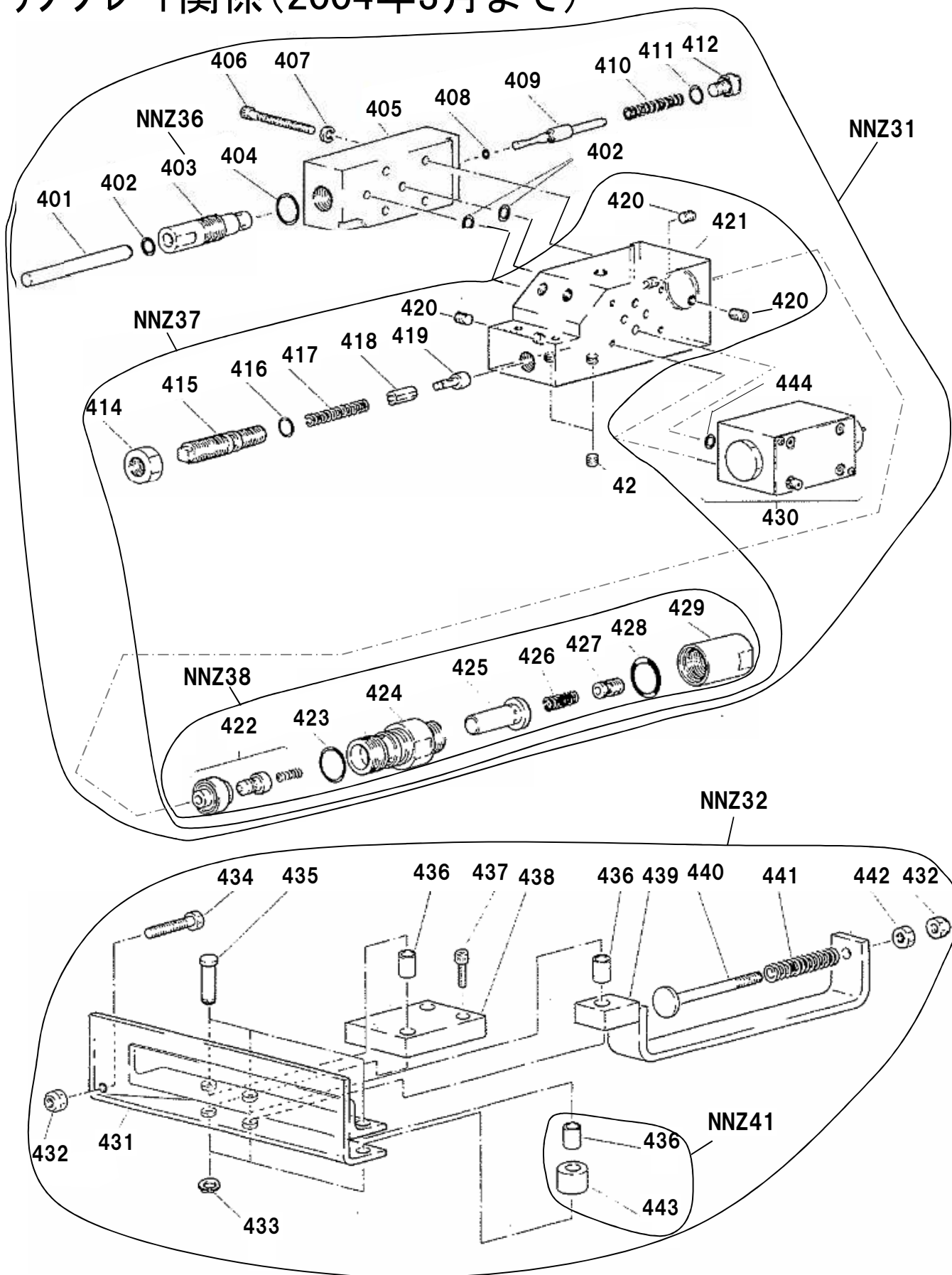
シンクロシリンダ-関係(～0003007)



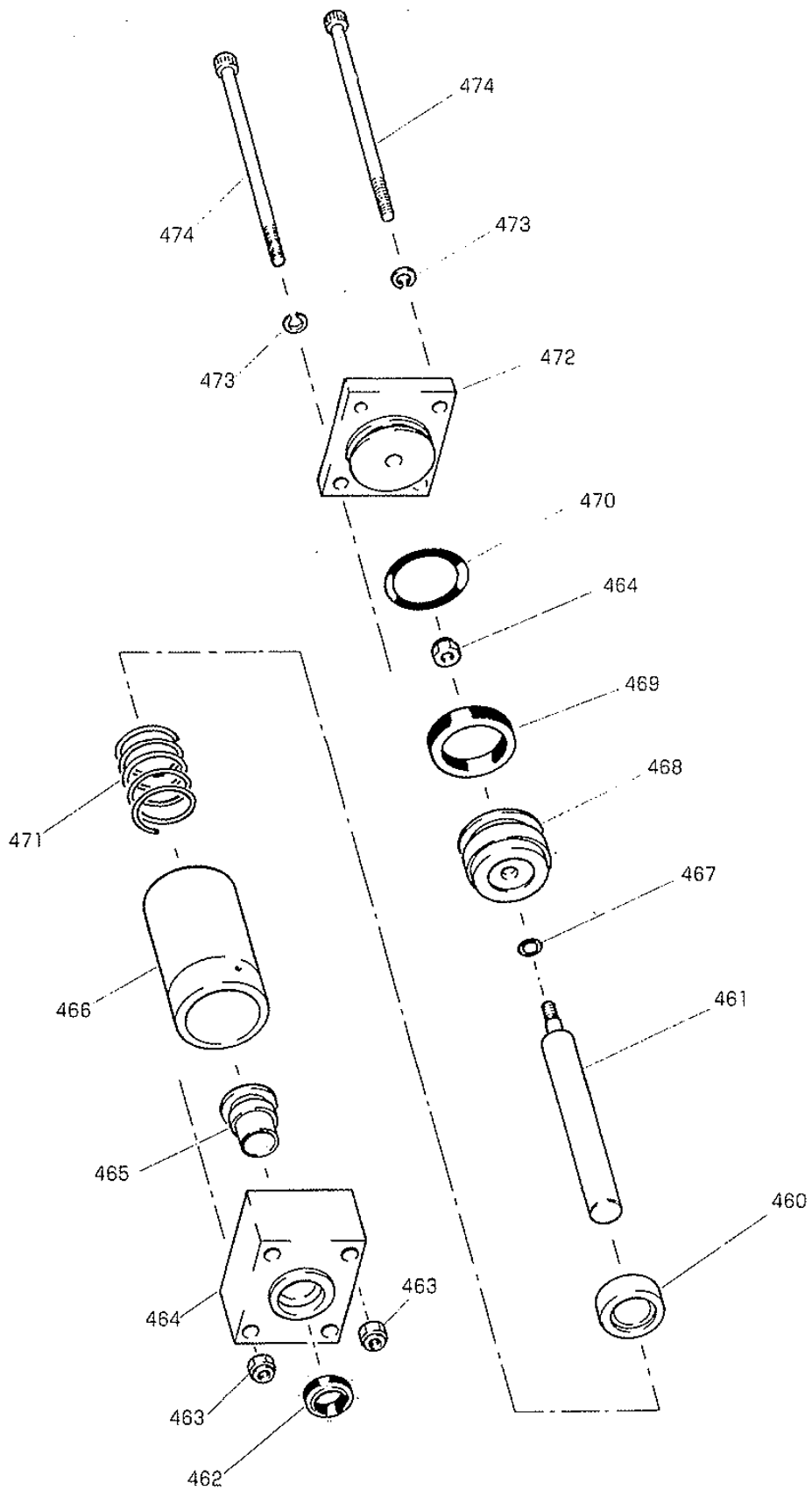
SCL25

図番	部品コード	品名	規格	変更時期・備考	単価(税別)			製品使用数 (参考)			
								-	A	P	AP
SCL10	受注不可	シンドリシリンダー パッキンセット	317,318,320~322,329~ 331,333~335,340,347	(~0003007)	受注不可			1			
SCL12-1	受注不可	シンドリチェックバルブ 4個セット	339~345	1台分4個セット 同時に交換のこと	受注不可			1			
SCL18	受注不可	ハイロッドストッパ ^{AS}	310-2,362,363	【色確認】	受注不可			1			
301	受注不可	長オスエルボ ⁺	HS-EB-10X1/4		受注不可			1			
302	受注不可	90 ⁺ エルボ ⁺	HS-E1-10X1/4		受注不可			6			
303	受注不可	90 ⁺ オスエルボ ⁺	HS-SJ-1/4X1/4		受注不可			1			
304	受注不可	チー	HS-TC-1/4		受注不可			3			
305	受注不可	アダプター	NO14(PF1/4XPT1/4)		受注不可			1			
306	受注不可	高圧ホースB	SIB210-6-7400		受注不可			1			
307	受注不可	エア抜きプラグ			受注不可			2			
308-1	受注不可	ブリーザーバルブ	41128-U0201	(~9902014)	受注不可			2			
308-2	受注不可	ブリーザーバルブ		(9912015~)	受注不可			2			
309	受注不可	座金付6角ボルト	HBS0815SE		受注不可			2			
310-1	受注不可	リンクセンター軸ストッパ ⁺	SCL18で交換の事	(~07/11)	受注不可			1			
310-2	受注不可	ハイロッドストッパ ⁺	SCL18で交換の事	(07/12~)	受注不可			1			
311	受注不可	6角穴付ボルト	HSB16120		受注不可			8			
312	受注不可	ハネ座金	SW16SE		受注不可			8			
313-1	受注不可	圧油管F ^{AS}		(~9902014)	受注不可			1			
313-2	受注不可	圧油管F ^{AS}		(9912015~)	受注不可			1			
314	受注不可	圧油管D ^{AS}			受注不可			1			
315	受注不可	圧油管E ^{AS}			受注不可			1			
316	受注不可	S ⁺ シリンダーパイプA ⁺ ヘア			受注不可			1			
317	受注不可	バックアップリング	P34-B		受注不可			1			
318	受注不可	Oリング	P34-1B		受注不可			1			
319	受注不可	パイロッドヘア			受注不可			1			
320	受注不可	Oリング	G170-1B		受注不可			2			
321	受注不可	Uパッキン	RNY-110		受注不可			2			
322	受注不可	バックアップリング	TCS-125X110		受注不可			2			
323	受注不可	ヘッドシリンダー	1998.6よりNo.349用溝追加	(年式確認の事)	受注不可			1			
324	受注不可	ニップル	HS-NA-1/4		受注不可			2			
325	受注不可	アダプター	NO10(PF1/4XPT1/4)		受注不可			1			
326	受注不可	高圧ホースA	SIB210-6-7400		受注不可			1			
327	受注不可	コネクター	HS-S-10X1/4		受注不可			2			
328-1	受注不可	圧油管G ^{AS}		(~9902014)	受注不可			1			
328-2	受注不可	圧油管G ^{AS}		(9912015~)	受注不可			1			
329	受注不可	Uパッキン	RNY-40		受注不可			2			
330	受注不可	バックアップリング	TCS-50X40		受注不可			2			
331-1	受注不可	ウェアリング	WR45	(~98/10)	受注不可			1			
331-2	受注不可	ウェアリング45		(98/11~)	受注不可			1			
332	受注不可	ラムヘア			受注不可			1			
333	受注不可	Uパッキン	RGY-150		受注不可			2			
334	受注不可	バックアップリング	TCS-150X136		受注不可			2			
335	受注不可	ウェアリング	SWA-150		受注不可			1			
336	受注不可	MシリンダーAヘア			受注不可			1			
337	受注不可	90 ⁺ エルボ ⁺	HS-E1-12X3/8		受注不可			1			
338	受注不可	ユニット圧油管A ^{AS}			受注不可			1			
339	受注不可	鋼球押エバ ⁺		SCL12-1で交換して下さい	受注不可			4			
340	受注不可	Oリング	P12-1B	SCL12-1で交換して下さい	受注不可			4			
341	受注不可	チェック弁本体		SCL12-1で交換して下さい	受注不可			4			
342	受注不可	鋼球	9/32A	SCL12-1で交換して下さい	受注不可			4			
343	受注不可	鋼球押エ		SCL12-1で交換して下さい	受注不可			4			
344	受注不可	鋼球押エバネ		SCL12-1で交換して下さい	受注不可			4			
345	受注不可	チェック弁カラー		SCL12-1で交換して下さい	受注不可			4			
346	受注不可	フィルター			受注不可			4			
347	受注不可	Oリング	P18-1B		受注不可			4			
348	受注不可	プラグ			受注不可			4			
354	受注不可	ウェアリングA		(98/06~)	受注不可			1			
361	受注不可	ティー中ニップル	KTN10-020N	(9902015~)	受注不可			1			
362	受注不可	6角ナット	HN06(3)SE	(07/12~)	受注不可			2			
363	受注不可	6角穴付止めネジ	HSS0615クボミ	(07/12~)	受注不可			2			

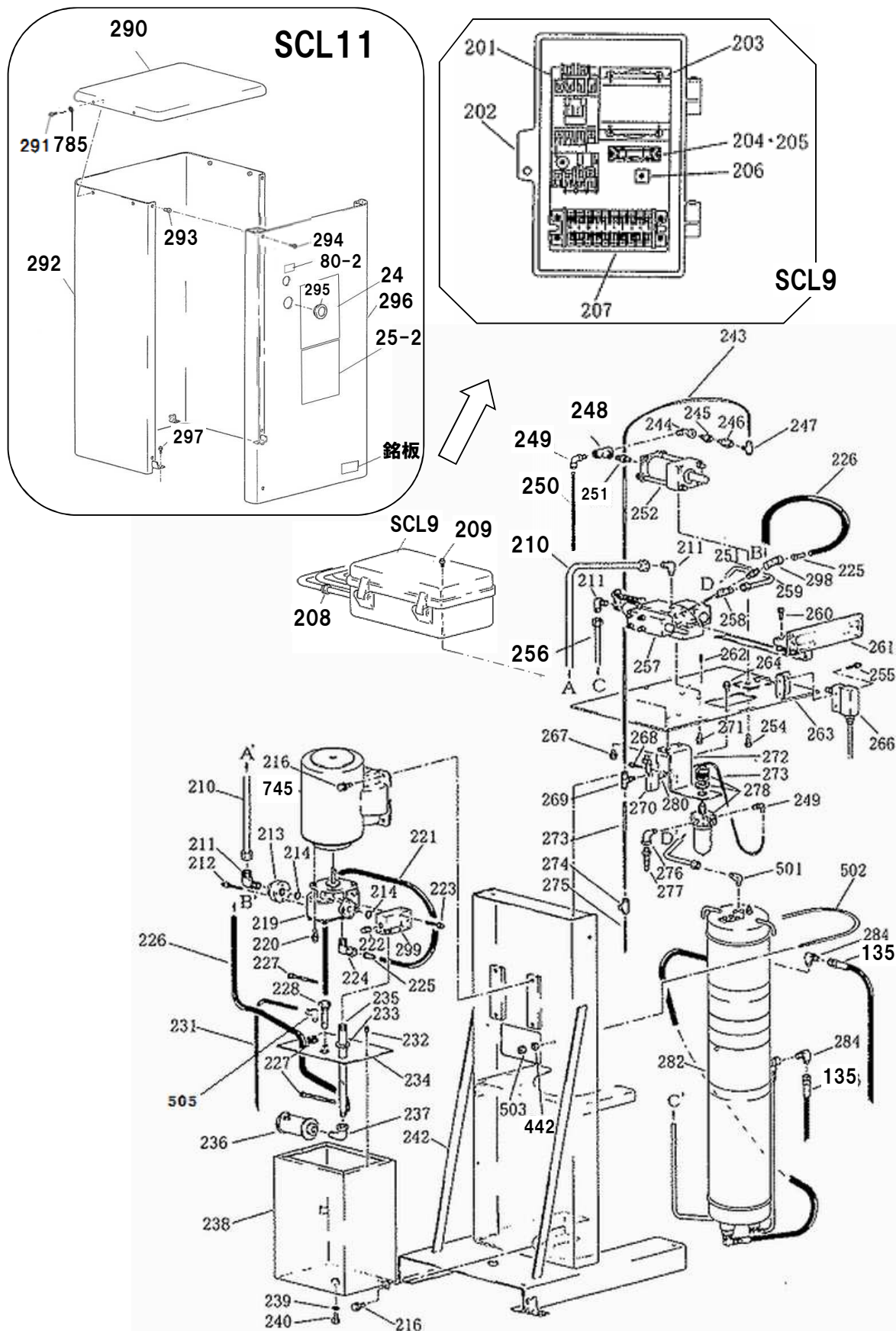
サブプレート関係 (2004年3月まで)



爪外シリンダー関係(2004年3月まで)



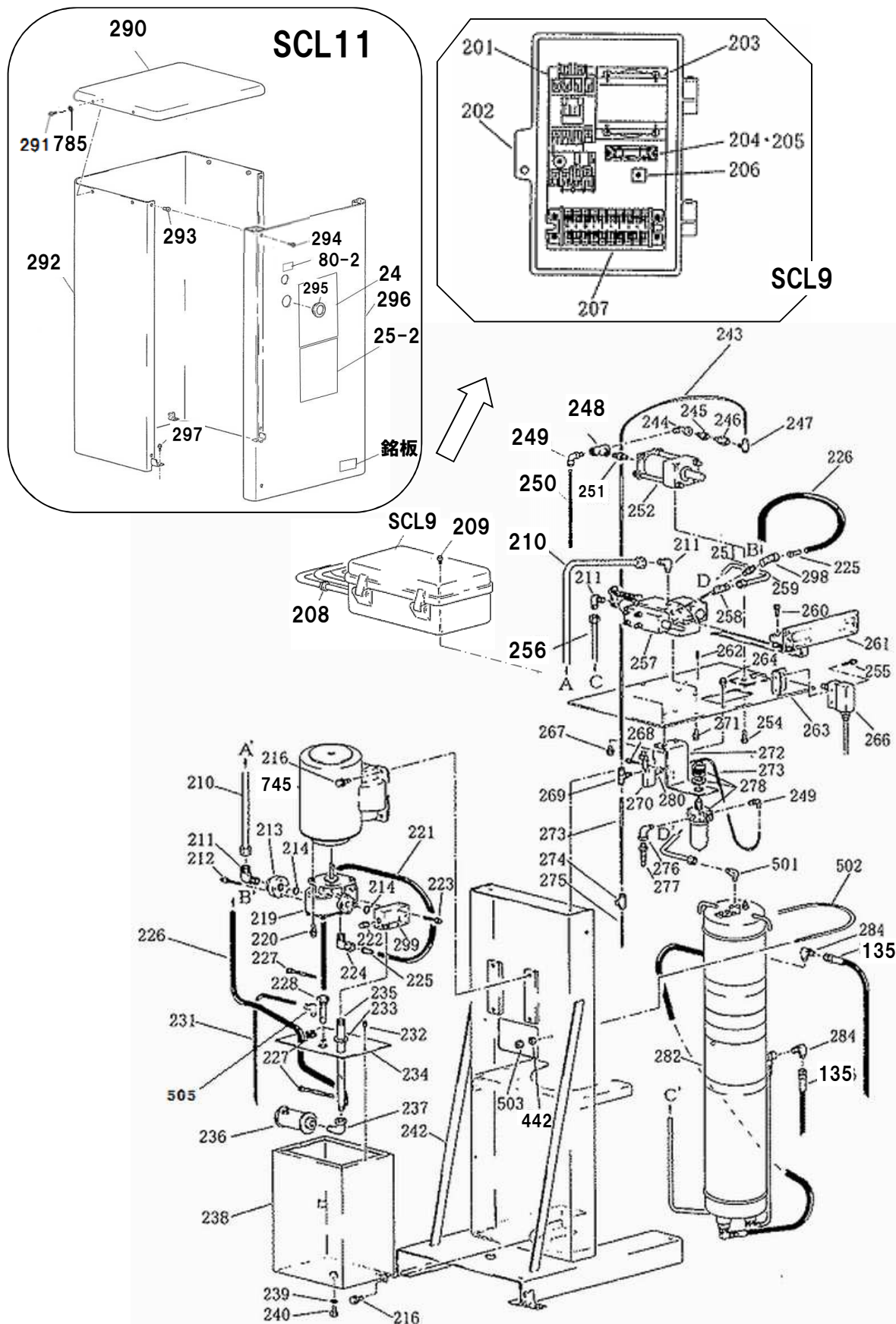
油圧ユニット関係 (0003008 ~ 2004年3月)



SCL25

図番	部品コード	品名	規格	変更時期・備考	単価(税別)				製品使用数 (参考)				
									-	A	P	AP	
SCL9-2	00311441	配線セット		(制御ボックスAS)									1
SCL11	75007480	ユニットケースAS(シール付)	24・25-2・80-2・290・ 291-2・292-2・294-2・ 296・297・785	P19参照 機番連絡下さい									1
24	51307140	コーションシールH											1
25-1	受注不可	コーションシールA		(~04/03) 25-2で交換の事	受注不可								1
25-2	11784041	コーションシールA		(0404001~)									1
80-2	50627281	コーションシールE											1
135	11787360	高圧ホースB	SIB210-6-7400※P.12参照										2
201	80820622	マグネットSW&サーマル	SW-0(7ジ)AC24V										1
202	51307610	制御ボックス											1
203-1	80820846	トランス	TSC-0119-30VA										1
203-1-1	00311480	トランスAS	コード類・整流器付										1
204-1	80820483	FUSEホルダー	F-7111	(~04/03)									1
205	80820487	FUSE	1A										1
206	80820596	整流器	S2VB20										1
207-1	80821280	端子台	TU-1510P	(~04/03)									1
208	80821843	膜付クロメット	GB-19										3
209-1	90750421	座金組込ナベ小ネジ	MSRP0420SE										2
210-1	75007341	ユニット圧油管C・AS		(~04/03)									1
211	80813918	90°エルボ	HS-E1-12X1/4	04/03~数変更									3→2
212	90760630	座金付六角ボルト	HSBS0630	(~04/03)※以降無し									4
213	11473560	ポンプ継手		(~04/03)※以降無し									1
214	80800018	Oリング	P20	(~04/03)※以降無し									2
216	90790610	座金付六角ボルト	HBPS0610SE										6
219-1	80818140	ギヤポンプ	GPEO-A1-AB40L	(~04/03)									1
220	90890820	座金付六角ボルト	HBS0820SE										4
221	11786440	戻り油チューブB	F1512-600黒	(~04/03)※以降無し									1
222	80810003	プラグ	P3/8	(~04/03)※以降無し									1
223	90760640	座金付六角ボルト	HSBS0640										3
224	80817336	エルボユニオン	ML-2122	(~04/03)※以降無し									1
225	80817669	インサートリング	INS-A12-9	(~04/03)※以降無し									2→1
226	75007580	戻り油チューブA AS	F1512-1300黒	(225,251,298,772付)									1
227	80825291	ハンタイ	CV-150										11
228	00043644	レバーアッセン											1
231	11786400	オーパフローチューブC	F1506-6500白										1
232	90740508	座金付六角ボルト	HBP0508SE										2
233	11317490	サクションパイプカバー											1
234-1	11787261	タンクフタ		(~04/03)									1
235	10172384	サクションパイプ											1
236	80818951	ストレーナー	SS-40610-10										1
237	80810704	オスメスエルボ	STE1/2SE										1
238	00099481	オイルタンクベア											1
239	80800250	Oリング	P12相当										1
240	90911220	六角ボルト	HB1220SE										1
242-1	00311341	ユニットベースベア											1
243	11786360	エアチューブB	F1506-705黒	(~04/03)									1
244	80810702	オスメスエルボ	STE1/4SE										1
245	80814412	ブッシュ	HS-M-1/4X1/8										1
246	80818575	チェックバルブ	CVR01A										1
247	80821097	クイックエキゾーストバルブ	EQ02-C06P01C10	(アルミ製)									1
248	80811812	チー	T1/4SE										1
249	80817226	エルボユニオン	ZL-062										2
250	11786380	エアチューブC	F1506-6500赤										1
251	80811102	ニップル	NP1/4SE										2
252	00311180	下降シリンダーAS		(~04/03)									1
254-1	90920820	六角穴付ボルト	HSB0820										2
255-1	90750425	座金組込ナベ小ネジ	MSRP0425SE										2
256-1	75007461	ユニット圧油管A・AS		(~04/03)									1
257	75001550	サブプレート&バルブAS	P.22・23参照	(~04/03)									1
258	80813910	90°エルボ	HS-E1-10X1/4										1
259-1	75007321	ユニット圧油管B・AS		(~04/03)									1
260	90920620	六角穴付ボルト	HSB0620										2
261	00124360	バルブレバーAS		(~04/03)									1
262	90810520	ロールピン	SRP0520ステンレス										2

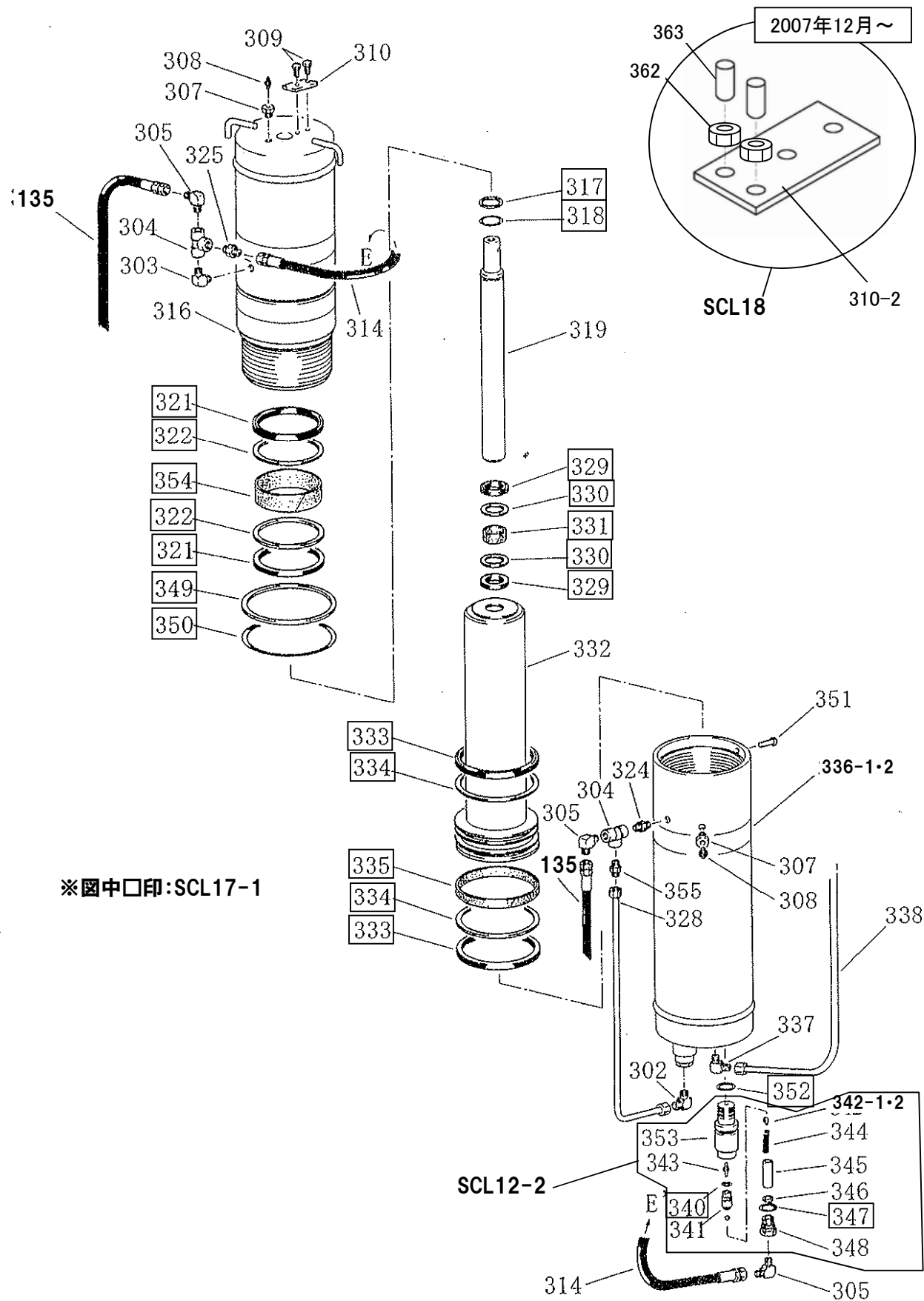
油圧ユニット関係 (0003008 ~ 2004年3月)



SCL25

図番	部品コード	品名	規格	変更時期・備考	単価(税別)				製品使用数 (参考)				
									-	A	P	AP	
263-1	00311190	サブプレートベースヘア		(~04/03)									1
264	90740820	座金付6角ホルト	HBP0820SE										2
266-1	80820756	リミットSW	Z-15GD-B(オムロン)	(~04/03)									1
266-2	75024020	マイクロスイッチAS	ABV121440(松下)	(04/04~)コード付									1
267	90890612	座金付6角ホルト	HBS0612SE										2
268	90750320	座金組込ナベ小ネジ	MSRP0320SE										2
269	80817074	C型ユニオン	SLC-065MV										1
270-2	80821180	セレックスバルブ	3GA110-M5-DC24V	(~03/09)									1
270-1	80821105	セレックスバルブ	3KA110-M5	(03/10~04/03)									1
271	90760820	座金付6角ホルト	HSBS0820										2
272-1	11503300	エアフィルター取付板		(~04/03)									1
273	51307480	エアフィルターホース											2
274	80821098	クイックエキゾーストバルブ	AQ304F-06-00(SMC)	(~04/03)※以降なし									1
275	11786340	エアチューブA	F1506-8500										1
276	80810702	オスミスエルボ	STE1/4SE										1
277	80827504	エアチャックオス	PT1/4										1
278-1	80821173	フィルターレギュレータ	B7019-2C-M										1
280	80817012	ハーフユニオン	CH-065MS										1
282	受注不可	シンドロリンダ-AS	油圧ユニットASで 交換して下さい										受注不可
284	80812970	アダプター	NO14(G1/4XR1/4)										2
290	11787180	ユニットケースフタ											1
291-1	90780612	座金組込ナベ小ネジ	MSRPS0612SE	(~04/03)									4
291-2	90862930	ナベタッピンネジ	SRHFST0508SE	(0404001~)									4
292-1	00311381	ユニットケースAヘア		(~04/03)									1
294-1	90800520	座金組込ナベ小ネジ	MSRS0520SE	(~0109011)									4
294-2	90800615	座金組込ナベ小ネジ	MSRS0615SE	(0109012~)									4
295	80821845	膜付グロメット	C-30-SG-50A	(~01/09)※以降無し									1
296	00311400	ユニットケースBヘア											1
297	90750615	座金組込ナベ小ネジ	MSRP0615SE										2
298	80811740	メスエルボユニオン	MB-5122										1
299	11317500	サクション継手		(~04/03)※以降無し									1
442	90930108	6角ナット	HN08SE										2
501	80813910	90エルボ	HS-E1-10X1/4										1
502	11786470	固定バンド											1
503	90930508	パネ座金	SW08SE										2
745	80820141	モーター	TO-K10(日立)										1
225	80817669	インサートリング	INS-A12-9	(04/04~ 戻り油チューブA抜け止め									1
505	80817028	エルボユニオン	SLL-061V	(01/04~ タンクフタ部に追加)									2
772	80817066	ストレートユニオン	MS-4120	(04/04~ 戻り油チューブA抜け止め									1
300	10317000	固定ソホリ		(04/04~ No.258内部に追加)									1
301	11500060	ローリングバルブフック	※緊急下降用道具	(04/04~ 出荷時に付属)									1
785	90930705	平座金	PW05SE	(0404001~)									4
		SCL25油圧ユニット塗装色											
		~2000/3	スキヤスブルー(本体色)										
		2000/4~2009/12	白										
		2010/1~	黒										

シンクロシリンダ-関係 (0003008~2004年3月)

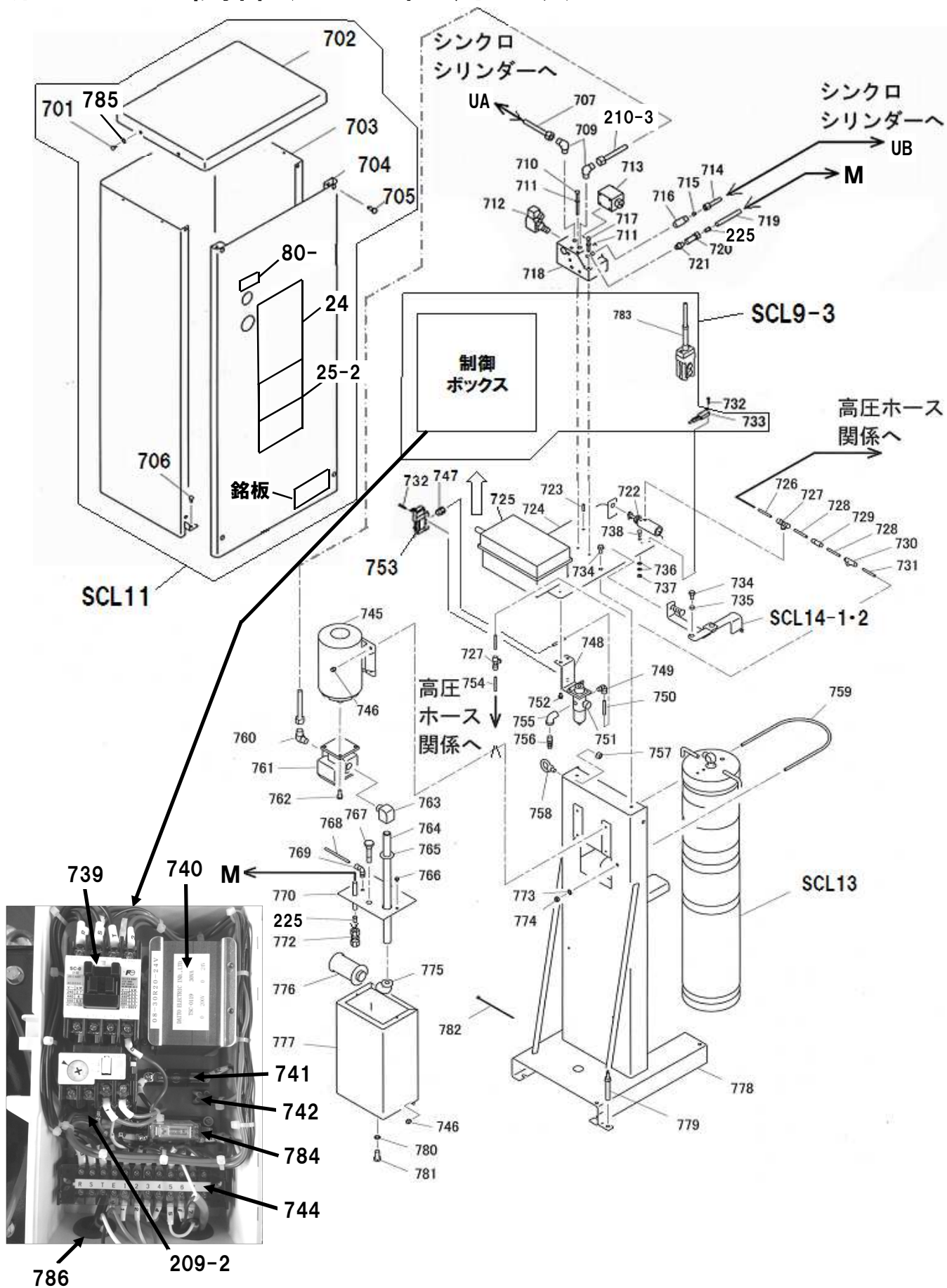


※図中口印:SCL17-1

SCL25

図番	部品コード	品名	規格	変更時期・備考	単価(税別)				製品使用数 (参考)				
									-	A	P	AP	
SCL17-1	75007362	シクシクシクシク パッキンセット	(317,318,321~322, 329~331,333~335, .340,347,349,350,352,354)	(0003008以降互換性有、 年式によって部品が 余る場合があります)									1
SCL12-2	75007375	シクシクチェックバルブ +ハウジング2個セット	340~348,353	1台分2個セット 同時に交換のこと									1
SCL18	75007520	ハイブロットストップAS	310-2,362,363	【色確認】									1
135	11787360	高圧ホースB	SIB210-6-7400※P.12参照										2
302	80813910	90°エルボ	HS-E1-10X1/4										1
303	80813920	90°オスエルボ	HS-SJ-1/4X1/4										1
304	80815202	チー	HS-TC-1/4										2
305	80812970	アダプター	NO14(PF1/4XPT1/4)										3
307	11116020	エア抜きプラグ											2
308-1	11116030	ブリーザーバルブ											2
309	90890815	座金付 六角ボルト	HBS0815SE										2
310-1	受注不可	リンクセンター軸ストップ	SCL18で交換の事	(~07/11)					受注不可				1
310-2	受注不可	ハイブロットストップ	SCL18で交換の事	(07/12~)					受注不可				1
314	11788340	高圧ホースC	SIB210-6-1400										1
316-1	受注不可	Sシリンダーヘア							受注不可				1
316-2	受注不可	Sシリンダーヘア		(No.0101025~)					受注不可				1
317	80806034	バックアップリング	P34-B	(0003008~04/01)									1
317-2	80806830	バックアップリング	BRT2 30X40X3(NOK)	(No.0402025~)									1
318	80800533	Oリング	P34-1B	(0003008~04/01)									1
318-2	80801330	Uパッキン	USH-30(NOK)	(No.0402025~)									1
319-1	00311321	ハイブロットヘア		(0003008~04/01)									1
319-2	00311322	ハイブロットヘア		(No.0402025~)									1
321	80802211	Uパッキン	RNY-110										2
322	80806412	バックアップリング	TCS-125X110										2
324	80814501	ニップル	HS-NA-1/4										1
325	80812950	アダプター	NO10(PF1/4XPT1/4)										1
328	75007442	ハイパスハイブAS											1
329	80802240	Uパッキン	RNY-40										2
330	80806450	バックアップリング	TCS-50X40										2
331-2	11787680	ウェアリング45											1
332	受注不可	ラムヘア							受注不可				1
333	80801915	Uパッキン	RGY-150										2
334	80806415	バックアップリング	TCS-150X136										2
335	80804053	ウェアリング	SWA-150										1
336-1	受注不可	Mシリンダーヘア							受注不可				1
336-2	受注不可	Mシリンダーヘア		(No.0101025~)					受注不可				1
337	80813912	90°エルボ	HS-E1-12X3/8										1
338-1	75007461	ユニット圧油管A・AS		(~04/03)									1
338-2	75007462	ユニット圧油管A・AS		(04/04~)									1
340	受注不可	Oリング	P12-1B	SCL12-2で交換して下さい					受注不可				2
341	受注不可	チェック弁本体		SCL12-2で交換して下さい					受注不可				2
342-1-1	受注不可	鋼球	9/32 (~00/08)	SCL12-2で交換して下さい					受注不可				2
342-1-2	受注不可	鋼球押エ	(~00/08)	SCL12-2で交換して下さい					受注不可				2
342-2	受注不可	コーンシート	(00/09~)	SCL12-2で交換して下さい					受注不可				2
343-1	受注不可	鋼球押エバー	(~00/08)	SCL12-2で交換して下さい					受注不可				2
343-2	受注不可	チェック弁押エ	(00/09~)	SCL12-2で交換して下さい					受注不可				2
344	受注不可	コーン押エハネ		SCL12-2で交換して下さい					受注不可				2
345	受注不可	チェック弁カラー		SCL12-2で交換して下さい					受注不可				2
346	受注不可	フィルター	TS-C-16	SCL12-2で交換して下さい					受注不可				2
347	受注不可	Oリング	P18-1B	SCL12-2で交換して下さい					受注不可				2
348	受注不可	プラグ		SCL12-2で交換して下さい					受注不可				2
349	11786790	バックアップリング											1
350	80800097	Oリング	P145										1
351	90880625	ナベリハット	6X25										1
352	80800040	Oリング	P30-1B										2
353	受注不可	オイルストップハウジング		SCL12-2で交換して下さい					受注不可				2
354	11787660	ウェアリングA		(98/06~)									1
355	80814910	コネクター	HS-S-10X1/4										1
362	90930306	六角ナット	HN06(3)SE	(07/12~)									2
363	90960615	六角穴付止メジ	HSS0615クホミ	(07/12~)									2

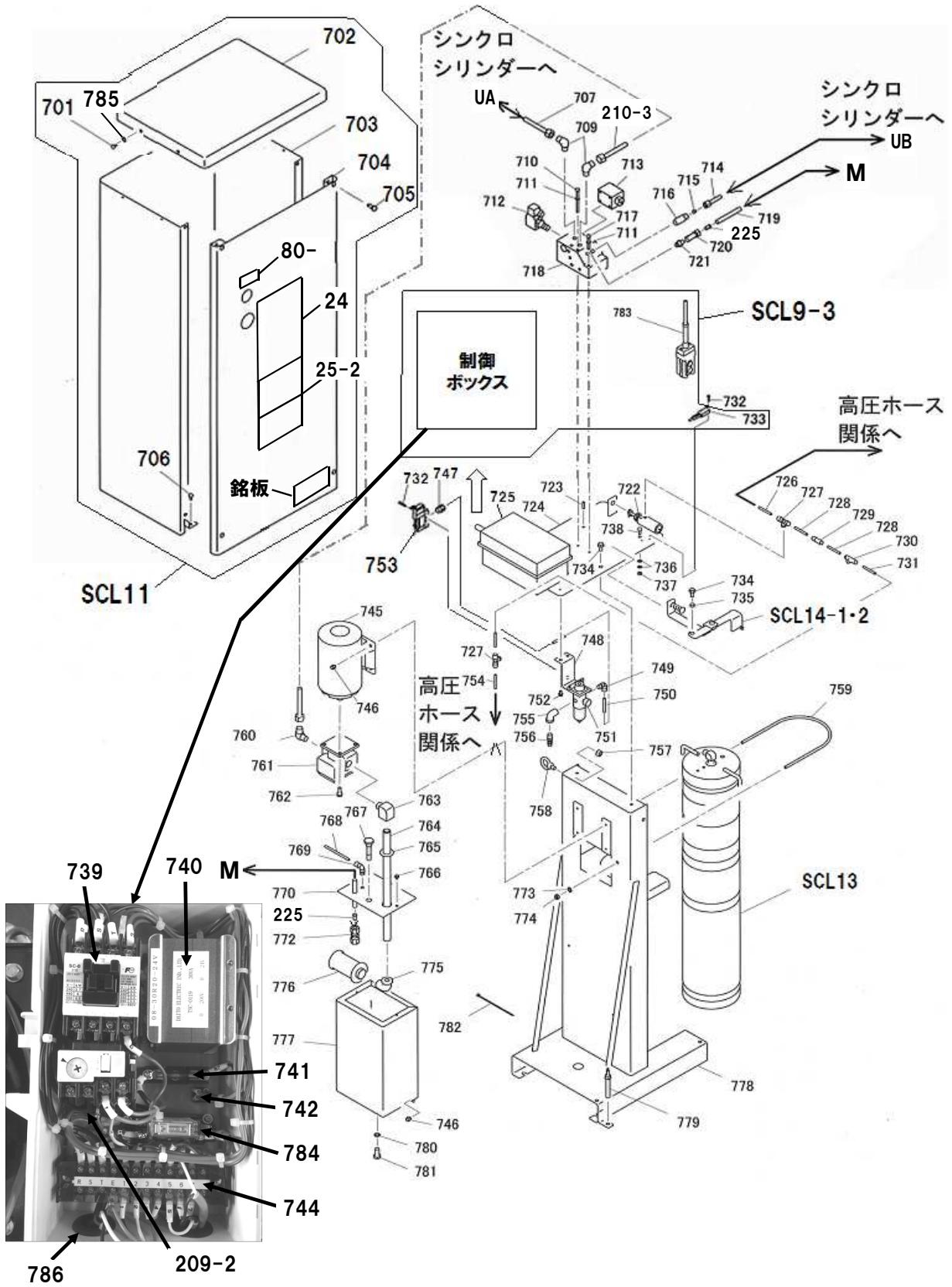
油圧ユニット関係 (2004年4月より)



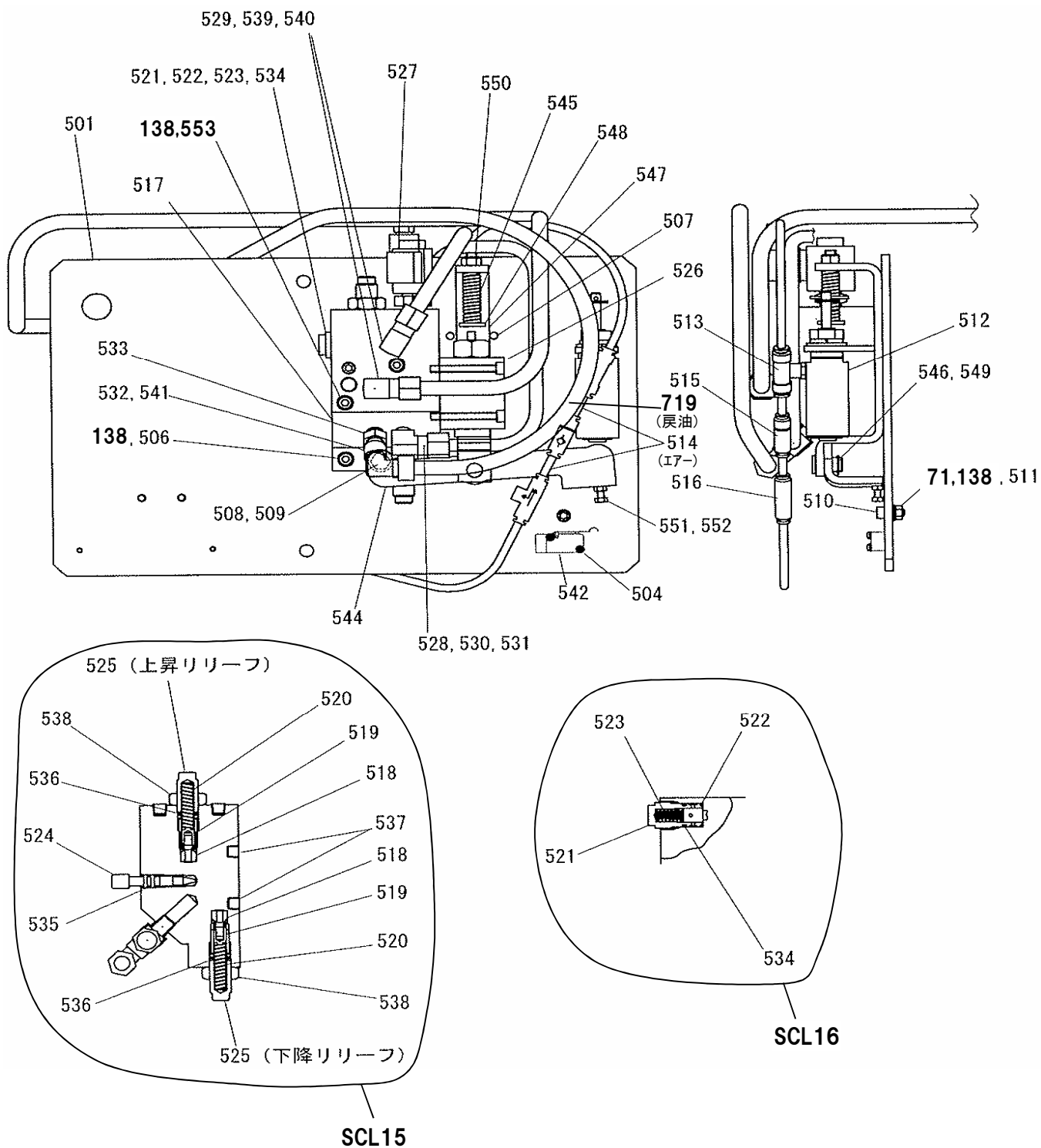
SCL25

図番	部品コード	品名	規格	変更時期・備考	単価(税別)			製品使用数 (参考)			
								-	A	P	AP
SCL13	受注不可	シクロリンダ-AS	(851~895)	油圧ユニットASで 交換して下さい(図番23)	受注不可			1			
SCL9-3	00311442	配線セット	(制御ボックスAS)					1			
SCL11	75007480	ユニットケースAS(シール付)	(24・25-2・80・701~706 ・785)	P19参照 機番連絡下さい				1			
SCL14-1	00124361	バルブレバーAS		(~1012001)				1			
SCL14-2	00124362	バルブレバーAS		(1012002~)				1			
24	51307140	コーションシールH						1			
25-2	11784041	コーションシールA						1			
80-2	50627281	コーションシールE						1			
209-2-1	90750421	座金組込ナベ小ネジ	MSRP0420SE	(~1401010)				2			
209-2-2	90750425	座金組込ナベ小ネジ	MSRP0425SE	(1401011~)				2			
210-3	75007342	ユニット圧油管C・AS						1			
225	80817669	インサートリング	INS-A12-9					2			
701	90862930	ナベタップネジ	SRHFST0508SE					4			
702	11787180	ユニットケースフタ						1			
703	00311382	ユニットケースAヘア						1			
704	00311400	ユニットケースBヘア						1			
705	90800615	座金組込ナベ小ネジ	MSRS0615SE					4			
706	90750615	座金組込ナベ小ネジ	MSRP0615SE					2			
707	75007462	ユニット圧油管A・AS						1			
709	80813918	90エルボ	HS-E1-12X1/4					2			
710	90920680	六角穴付ホルト	HSB0680					2			
711	90930506	ハネ座金	SW06SE					4			
712	80818568	電磁チェックバルブ	7789671A20550C2	“下降バルブ”				1			
713	80818667	切替バルブ	ZDG01A3X5080H					1			
714	75007322	ユニット圧油管B・AS						1			
715	10317000	固定絞リ						1			
716	80813910	90エルボ	HS-E1-10X1/4					1			
717	90920645	六角穴付ホルト	HSB0645					1			
718	受注不可	サブプレート		SCL15で交換の事	受注不可			1			
719	75007580	戻り油チューブA AS	F1512-1300黒	(720,721,225,772付)				1			
720	80811740	メスエルボユニオン	MB-5122					1			
721	80811102	ニップル	NP1/4SE					1			
722	00311170	エアシリンダ-AS						1			
723	90810622	ロールピン	SRP0622ステンレス					2			
724-1	00311191	サブプレートヘアヘア		(~1012001)				1			
724-2	00311192	サブプレートヘアヘア		(1012002~)				1			
725-1	51307610	制御ボックス		(~1401010)				1			
725-2	51307611	制御ボックス		(1401011~)				1			
726	11786380	エアチューブC	F1506-6500					1			
727	80817074	C型ユニオン	SLC-065MV					2			
728	11786450	バルブ継ぎチューブ	F1506-50					2			
729	80818577	チェックバルブ	CVU6					1			
730	80821098	クイックエキゾーストバルブ	AQ304F-06-00					1			
731	11785341	爪外シエアチューブA	F1506-420					1			
732	90750320	座金組込ナベ小ネジ	MSRP0320SE					4			
733	75024020	マイクロスイッチAS+コード付	ABV121440					1			
734	90740820	座金付六角ホルト	HBP0820SE					3			
735	11500980	バルブレバー支点カラー						1			
736	90930706	平座金	PW06SE					1			
737	90930106	六角ナット	HN06SE					1			
738	90920615	六角穴付ホルト	HSB0615					1			
739	80820622	マグネットSW&サーマル	SW-0(フジ)AC24V					1			
740	80820840	トランス	P:200VS:24V					1			
741	80820482	FUSEホルダー	F-40001AFUSE付					1			
742	80820596	整流器	S2VB20					1			
744	80821297	端子台	TS-61512P					1			
745	80820141	モーター	TO-K10(七タチ)					1			
746	90790610	座金付六角ホルト	HBPS0610SE					6			
747	80817015	ハーフユニオン	CMH-65MS					1			
748	11787270	エアフィルター取付板						1			
749	80817226	エルボユニオン	ZL-062					1			
750	51307480	エアフィルターホース	F1506-300黒					1			
751	80821173	フィルターレギュレータ	B7019-2C-M					1			
752	90890612	座金付六角ホルト	HBS0612SE					2			
753	80821219	セレックスバルブ	3GA110R-M5-3					1			
754	11786340	エアチューブA	F1506-8500黒					1			

油圧ユニット関係(2004年4月より)



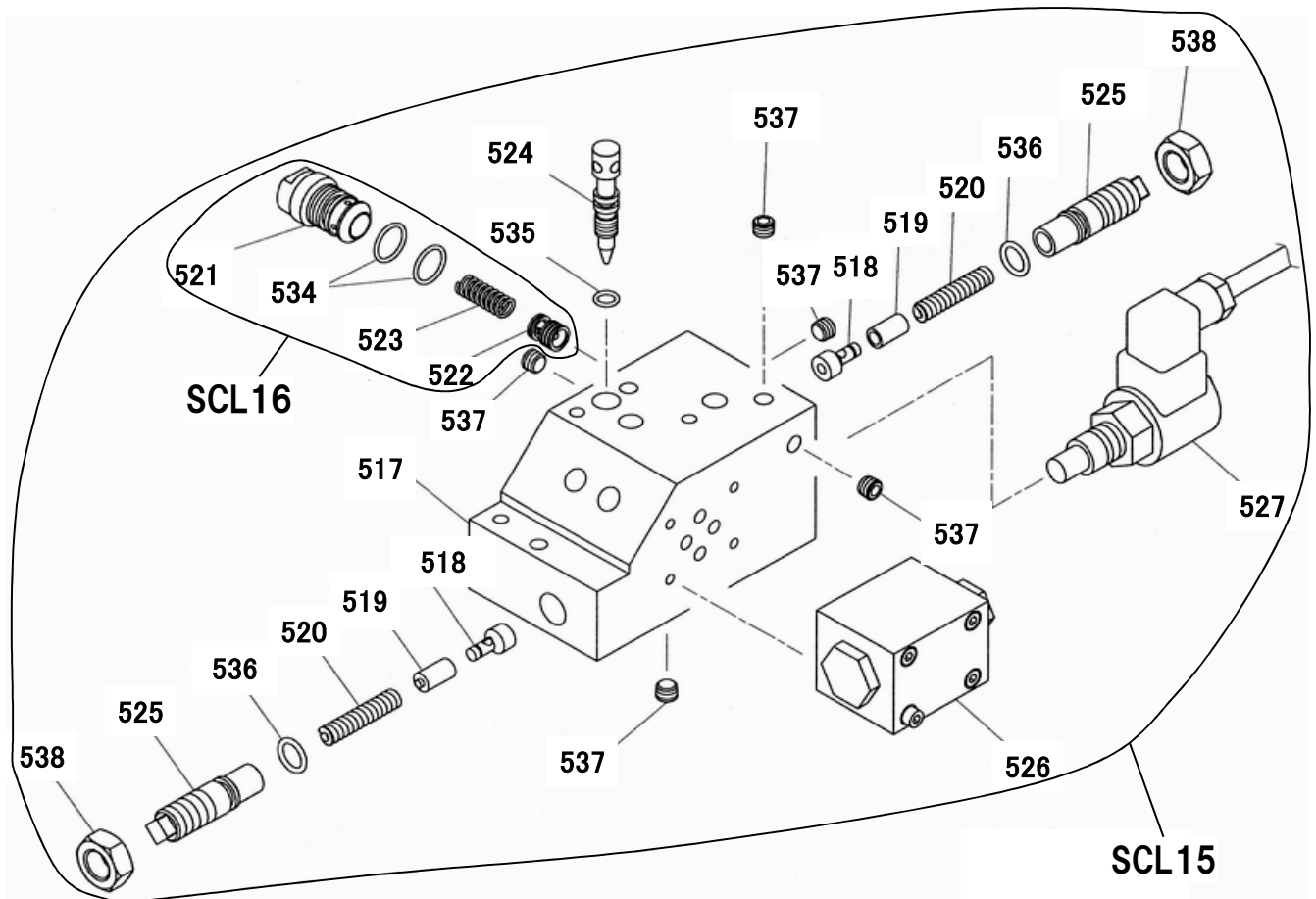
バルブ関係(2004年4月より)



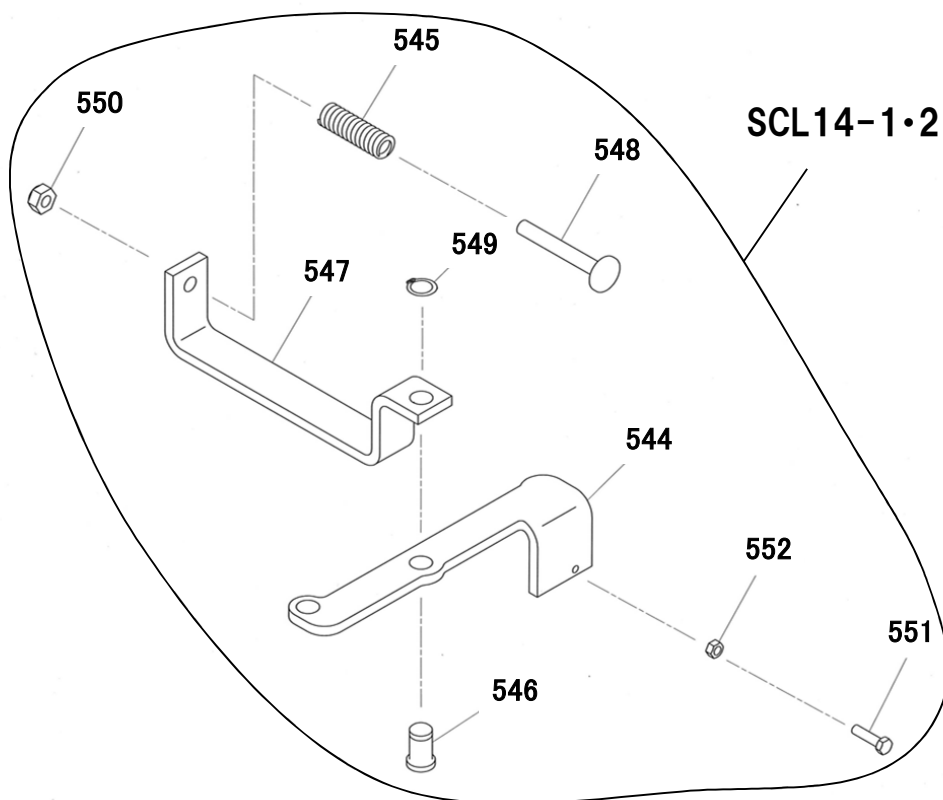
SCL25

図番	部品コード	品名	規格	変更時期・備考	単価(税別)				製品使用数 (参考)
SCL15	75001551	サブプレート&バルブAS	517~538						1
SCL16	70124401	フローコントロールバルブAS	521~523,534						1
71	90930706	平座金	PW06SE						1
138	90930506	ハネ座金	SW06SE						4
501	00311191	サブプレートベースペア							1
504	90750320	座金組込ナベ小ネジ	MSRP0320SE						2
506	90920645	6角穴付ホルト	HSB0645						1
507	90810622	ロールピン	SRP0622ステンレス						2
508	11500980	バルブレバー支点カー							1
509	90890820	座金付6角ホルト	HBS0820SE						1
510	90920615	6角穴付ホルト	HSB0615						1
511	90930106	6角ナット	HN06SE						1
512	00311170	エアーションダガーAS							1
513	80817074	C型ユニオン	SLC-065MV						1
514	11786450	バルブツナキチューブ	F1506-50						2
515	80818577	チェックバルブ	CVU6						1
516	80821098	クイックエキゾーストバルブ	AQ304F-06-00	(樹脂製)					1
517	受注不可	サブプレート		SCL15で交換して下さい	受注不可				1
518	11500771	リリースプール							2
519	11500801	リリースプールハウジング							2
520	50562451	リリーススプリング							2
521	受注不可	フローコントロールハウジング		SCL16で交換して下さい	受注不可				1
522	受注不可	フローコントロールプール		SCL16で交換して下さい	受注不可				1
523	受注不可	フローコントロールスプリング		SCL16で交換して下さい	受注不可				1
524	11501220	ローリングバルブ							1
525	11500790	リリーススクリュー							2
526	80818667	切替バルブ	ZDG01A3X5080H						1
527	80818568	電磁チェックバルブ	7789671A20550C2	(下降バルブ)					1
528	80813910	90°エルボ	HS-E1-10X1/4						1
529	80813918	90°エルボ	HS-E1-12X1/4						2
530	80814710	スリーブ	HS-P2-10						1
531	80813610	ナット	HS-C-10						1
532	80811740	メスエルボユニオン	MB-5122						1
533	80811102	ニップル	NP1/4SE						1
534	80800516	Oリング	P16-1B						2
535	80800003	Oリング	P8-1B						1
536	80800012	Oリング	P12						2
537	80850001	6角穴付プラグ	HSP1/8						12
538	90930316	6角ナット	HN16(3)SE						1
539	80814712	スリーブ	HS-P2-12						2
540	80813612	ナット	HS-C-12						2
541	80817669	インサートリング	INS-A12-9						1
542	75024020	マイクロスイッチAS+コード付	ABV121440						1
		(以下詳細P.36)							
544	11791060	バルブレバー							1
545	50627320	バルブ切替ハネ							1
546	11500880	バルブレバーピンA							1
547-1	11500900	バルブ押エ		(~1012001)					1
547-2	11500901	バルブ押エ		(1012002~)					1
548	10162722	スイッチピン							1
549	80845003	軸用C型止メ輪	RRO12						1
550	90932708	6角Uナット	HUN08SE						1
551	90910520	6角ホルト	HB0520SE						1
552	90930105	6角ナット	HN05SE						1
553	90920685	6角穴付ホルト	HSB0680SE						2

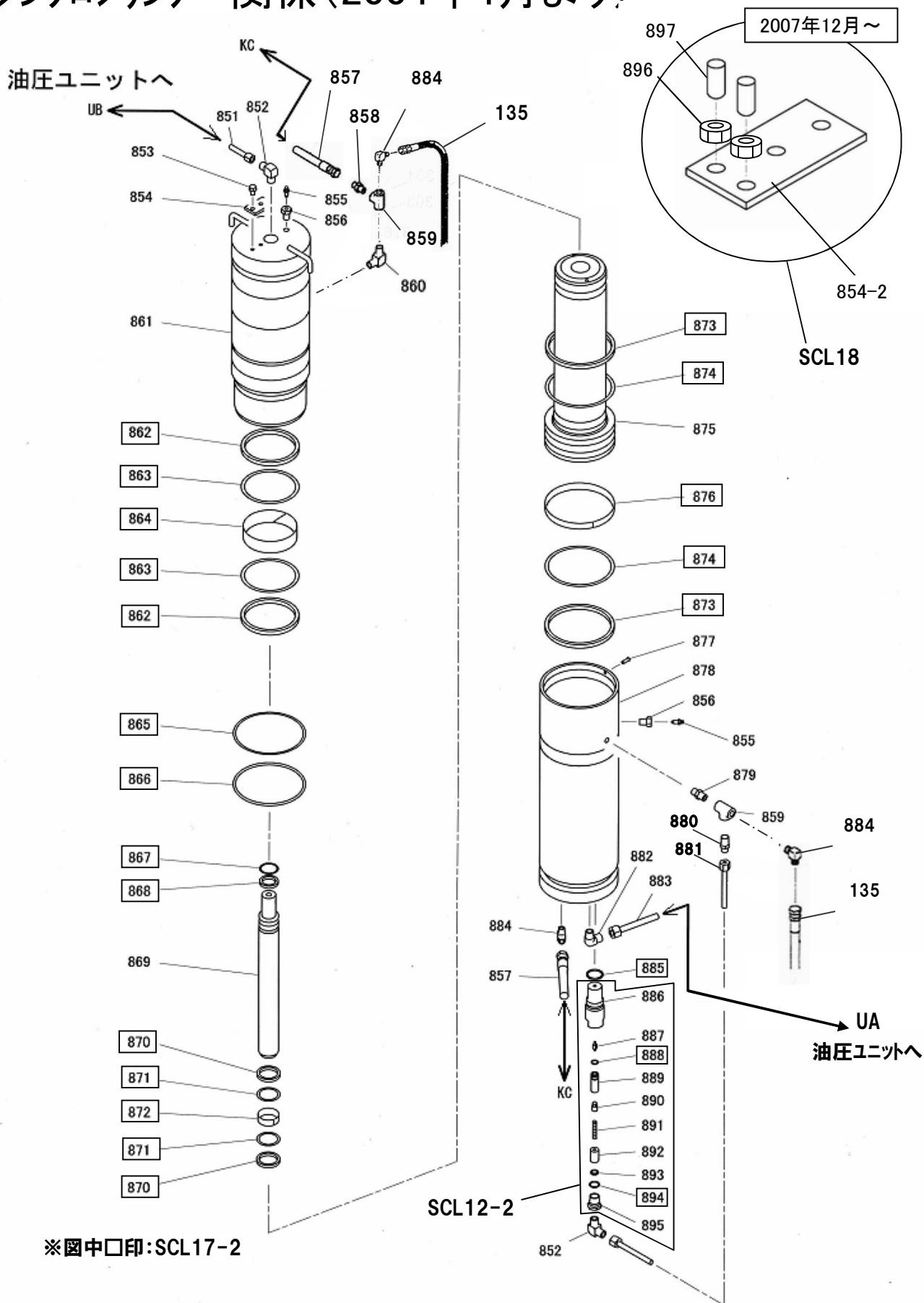
サブプレート関係 (2004年4月より)



バルブレバー関係 (2004年4月より)



シンクロシリンダ-関係 (2004年4月より)



※図中口印: SCL17-2

SCL25

図番	部品コード	品名	規格	変更時期・備考	単価(税別)				製品使用数 (参考)
SCL17-2	75007362	シムロシリンダー パッキンセット	(862~868、870~874、 876.885.888.894)	年式によって部品が 余る場合があります)					1
SCL12-2	75007375	シムロ チェックバルブ +ハウジング2個セット	(886~895)	1台分2個セット 同時に交換のこと					1
SCL18	75007520	ハイロッドストッパ-AS	(854-2,896,897)	【色確認】					1
135	11787360	高圧ホースB	SIB210-6-7400※P.12参照						2
851	75007322	ユニット圧油管B・AS							1
852	80813910	90°エルボ	HS-E1-10X1/4						2
853	90890815	座金付6角ボルト	HBS0815SE						2
854-1	受注不可	リンクセンター軸ストッパ-	SCL18で交換の事	(~07/11)	受注不可				1
854-2	受注不可	ハイロッドストッパ-	SCL18で交換の事	(07/12~)	受注不可				1
855	11116030	ブリーザーバルブ							2
856	11116020	エア抜きプラグ							2
857	11788340	高圧ホースC	SIB210-6-1400						1
858	80812950	アダプター	NO10(G1/4XR1/4)						1
859	80815202	チー	HS-TC-1/4						2
860	80813920	90°オスエルボ	HS-SJ-1/4X1/4						1
861	受注不可	シリンダーベア			受注不可				1
862	80802211	Uパッキン	RNY-110						2
863	80806412	バックアップリング	TCS-125X110						2
864	11787660	ウエアリングA							1
865	80806146	バックアップリング	P145						1
866	80800097	Oリング	P145						1
867	80806830	バックアップリング	BRT2 30X40X3						1
868	80801330	Uパッキン	USH-30						1
869	00311322	ハイロッドベア							1
870	80802240	Uパッキン	RNY-40						2
871	80806450	バックアップリング	TCS-50X40						2
872	11787680	ウエアリング45							1
873	80801915	Uパッキン	RGY-150						2
874	80806415	バックアップリング	TCS-150X136						2
875	00311301	ラムベア							1
876	80804053	ウエアリング	SWA-150						1
877	90880625	ナベリベット	6X25						1
878	受注不可	Mシリンダーベア			受注不可				1
879	80814501	ニップル	HS-NA-1/4						1
880	80814910	コネクター	HS-S-10X1/4						1
881	75007442	ハイパスハイフAS	スリーブ・ナット付						1
882	80813912	90°エルボ	HS-E1-12X3/8						1
883	75007462	ユニット圧油管A・AS							1
884	80812970	アダプター	NO14(G1/4XR1/4)						3
885	80800040	Oリング	P30-1B						2
886	受注不可	オイルストッパ-ハウジング		SCL12-2で交換して下さい	受注不可				2
887	受注不可	チェック弁押エ		SCL12-2で交換して下さい	受注不可				2
888	受注不可	Oリング	P12-1B	SCL12-2で交換して下さい	受注不可				2
889	受注不可	チェック弁本体		SCL12-2で交換して下さい	受注不可				2
890	受注不可	コーンシート		SCL12-2で交換して下さい	受注不可				2
891	受注不可	コーン押エパネ		SCL12-2で交換して下さい	受注不可				2
892	受注不可	チェック弁カラー		SCL12-2で交換して下さい	受注不可				2
893	受注不可	フィルター		SCL12-2で交換して下さい	受注不可				2
894	受注不可	Oリング	P18-1B	SCL12-2で交換して下さい	受注不可				2
895	受注不可	プラグ		SCL12-2で交換して下さい	受注不可				2
896	90930306	6角ナット	HN06(3)SE	(07/12~)					2
897	90960615	6角穴付止メネジ	HSS0615ケボミ	(07/12~)					2

部品価格表使用上のご注意

- この部品表は、仕様変更のため予告なく内容を変更することがあります。そのため、記載された内容と実物の形状が異なる場合がありますのでご注意ください。
- 部品ご注文の際は、品番と品名を必ず明記して下さい。品番のご指定のないとき、または機体番号及び製造年月のご連絡がない場合は、万一ご注文品と異なる部品を納入した場合でも当社は責任を負いませんのでご了承下さい。
- アッセンブリーの構成部は、SCL1等の専用アッセンブリーコードでご注文下さい。
- 品名にある〇〇〇〇ペアとは2個以上の単体部品を溶接し、1個の部品にしたものを言います。
- 当製品の補充部品は生産中止後20年間まで供給させていただきますが、補充部品供給可能期間内であっても供給できない部品(例えば部品コード欄に受注不可とあるもの)もありますのでご了承願います。
- 補充部品の保証期間は弊社出荷(納品)後、3ヶ月間とさせていただきますのでご了承願います。
- 品名欄に、【色確認】の記述がある部品につきましては、ご注文の際に塗装色を明記して下さい。



<http://bishamon.co.jp>

E-mail support@bishamon.co.jp

〒444-1394 本社 愛知県高浜市本郷町4丁目3-21 TEL:0566-53-1126 FAX:0566-53-1844
〒146-0083 東京 東京都大田区千鳥2丁目2-12 TEL:03-3759-9722 FAX:03-3759-9723
〒537-0002 大阪 大阪府大阪市東成区深江南2丁目3-22 TEL:06-6747-7617 FAX:06-6747-7618