

NRJ20

ジャッキングビーム

NRJ20

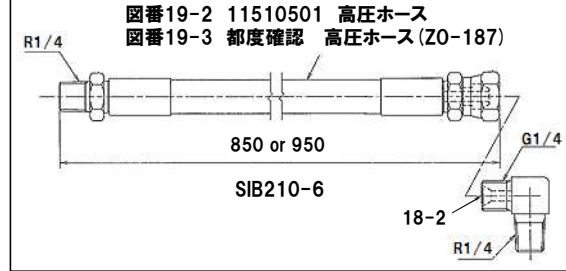
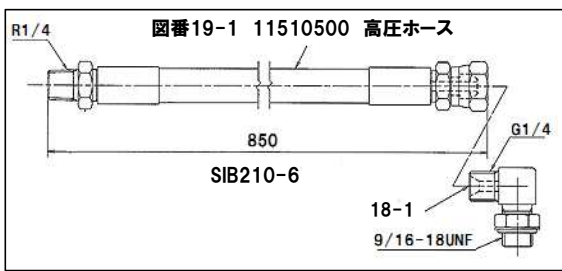
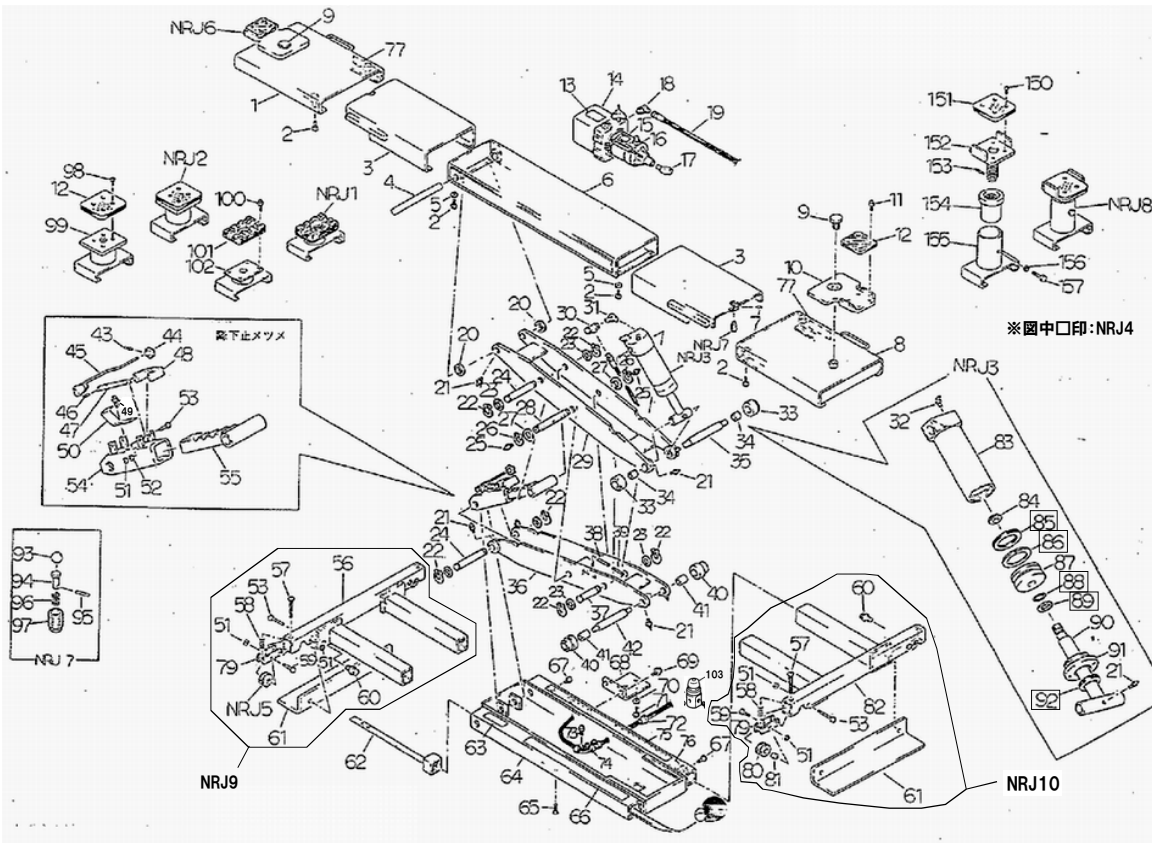
NRJ20P
(Z0-187 Z0-943)

部品表

初版発行年月	2005年4月
改訂版発行年月	2015年10月
改訂版発行年月	2017年6月
改訂版発行年月	2019年2月
改訂版発行年月	2019年5月
改訂版発行年月	2019年9月
改訂版発行年月	2020年2月
改訂版発行年月	2020年11月
改訂版発行年月	2021年3月
改訂版発行年月	2021年4月
改訂版発行年月	2021年11月
改訂版発行年月	2022年5月
改訂版発行年月	2022年11月
改訂版発行年月	2023年5月
改訂版発行年月	2024年5月
改訂版発行年月	2024年7月
改訂版発行年月	2024年10月

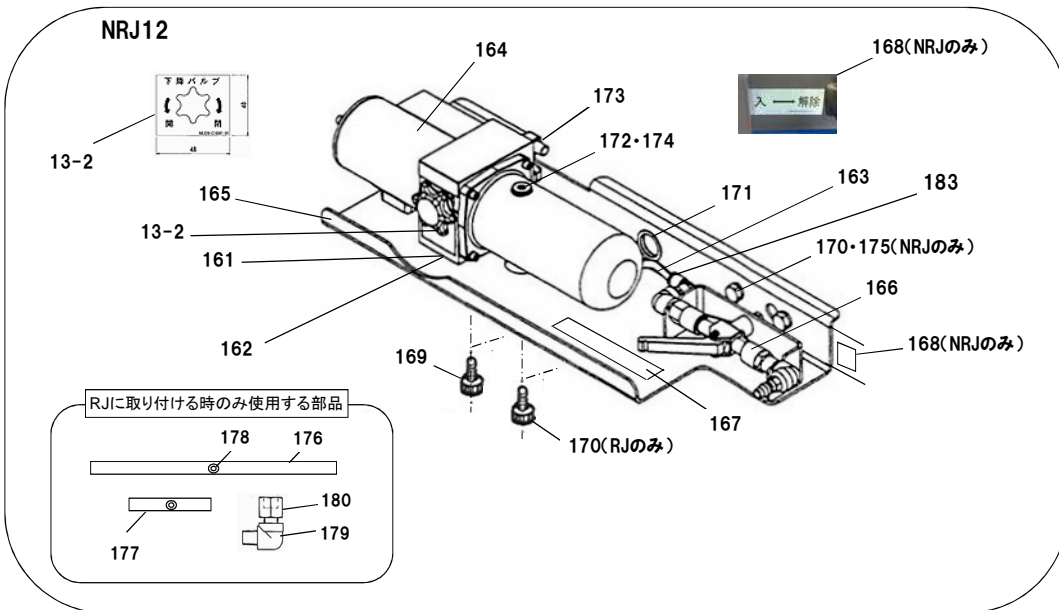
目次

本体外観	4～9
ポンプユニット部品(2000年2月～2010年12月)	10～11
エアポンプAS(2011年1月～)	12～15
ピットリフト(NRJ20P)	16～17



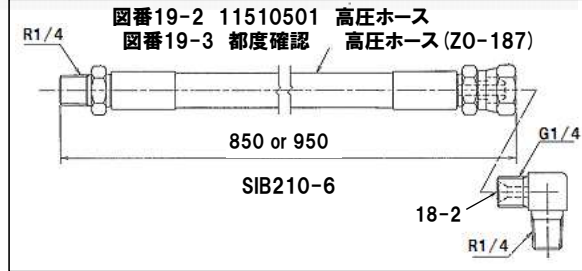
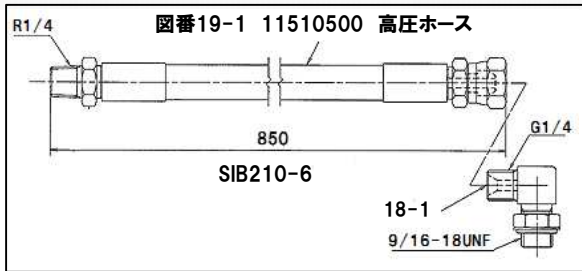
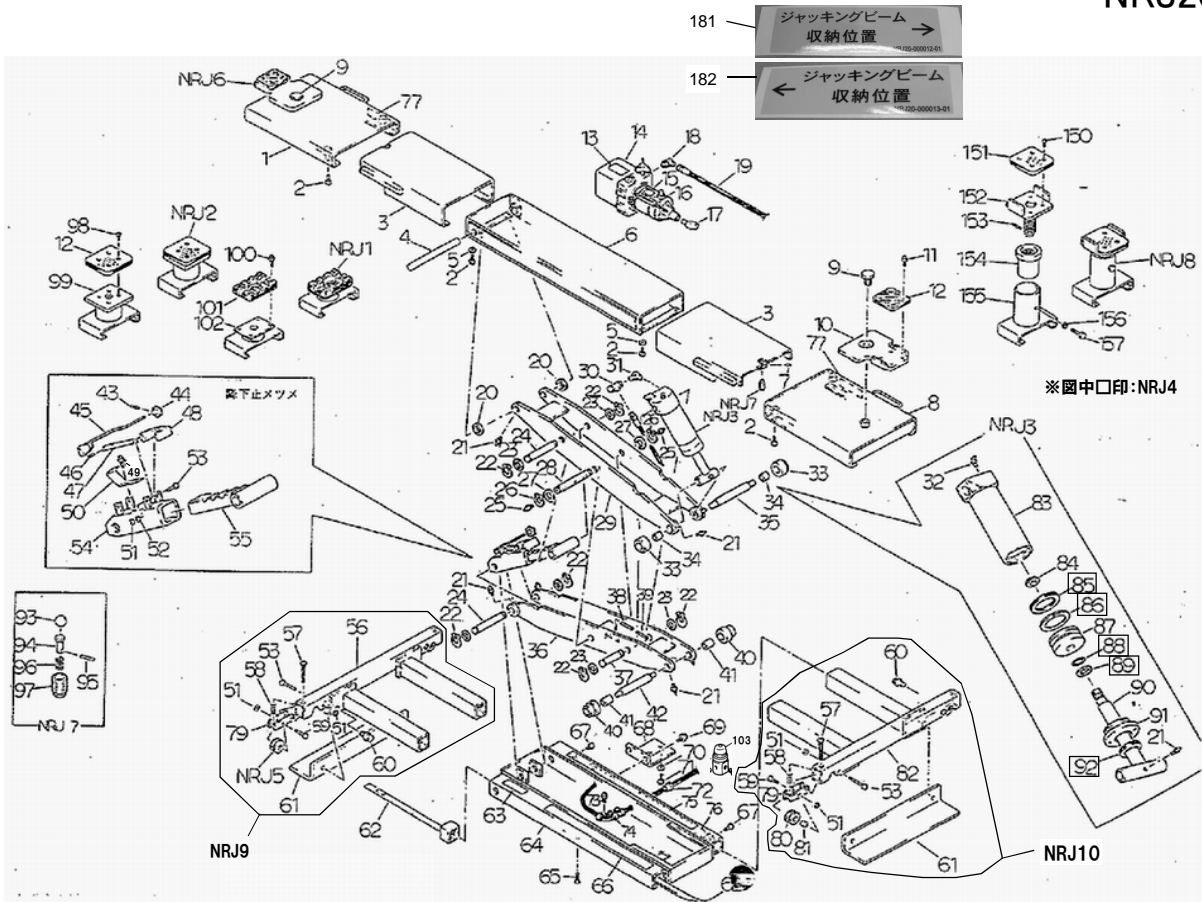
NRJ12 エアポンプユニットAS 2011年1月生産分より

2012年12月生産分よりNRJ/RJ共通



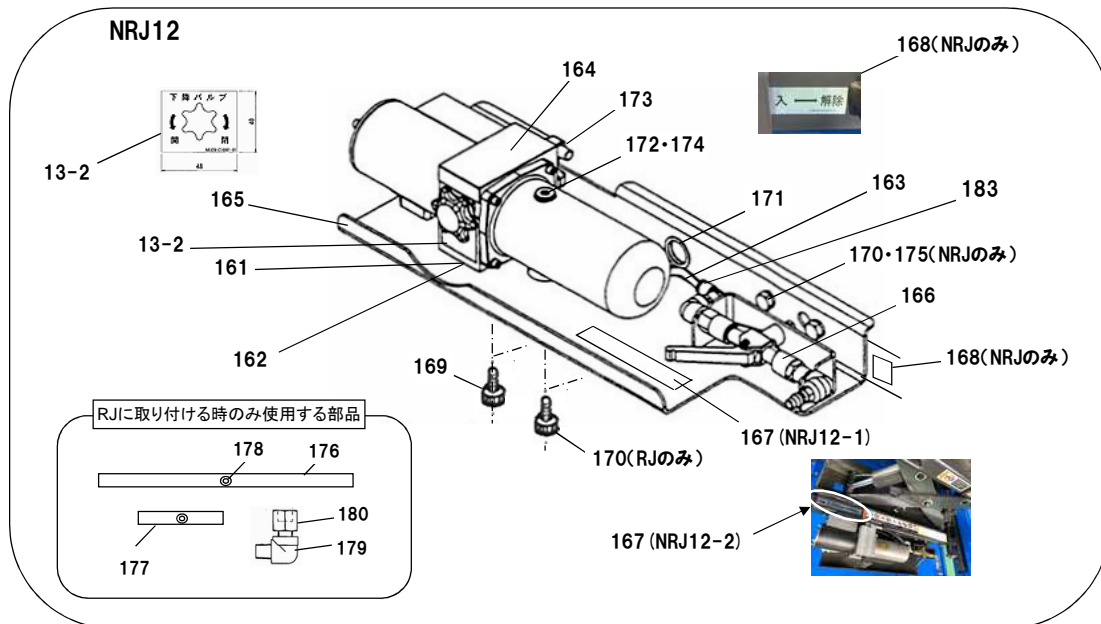
NRJ20

図番	部品コード	品名	規格	変更時期・備考	単価(税別)				製品使用数 (参考)
NRJ1	00135060	乗用車用アタッチメントAS	(100~102)【色確認】	※60mmUP					2
NRJ2	00135100	トラック用アタッチメントAS	(12,98,99)【色確認】	※90mmUP					2
NRJ3-1	受注不可	シリンダーAS【色確認】	(18,19,21,30~32,83~92)	(~99.11)	受注不可				1
NRJ3-2	00135001	シリンダーAS【色確認】	(18,19,21,30~32,83~92)	(99.12~)					1
NRJ4	75007040	シリンダーパッキンセット	(85,86,88,89,92)						1
NRJ5	75007000	移動ホイールAS	(80,81)						4
NRJ6	75007020	受台ベースAS	(10~12)	【色確認】					2
NRJ7	00135140	ボールプランジヤーAS	(93~97)						2
NRJ8-1	受注不可	調整受台AS	NRJ8-2で互換性有 ※168~233mmUP	(~2005.8)	受注不可				2
NRJ8-2	00135160	調整受台AS	(150~157) ※163~228mmUP(トラック用)	(2005.9~)					2
NRJ9-1	00134620	アジャストパイプR AS	(51,53,56~61,79~81)	(~2010.12)					1
NRJ9-2	00134621	アジャストパイプR AS	(51,53,56~61,79~81)	(2011.1~)					1
NRJ10-1	00134660	アジャストパイプL AS	(51,53,57~61,79~82)	(~2010.12)					1
NRJ10-2	00134661	アジャストパイプL AS	(51,53,57~61,79~82)	(2011.1~)					1
1	00306440	エンドスライドボディLヘア		【色確認】					1
2	90920610	6角穴付ボルト	HSB0610						8
3	00134860	スライドボディヘア		【色確認】					2
4	11509100	トップチャンネルピン							1
5	90930506	バネ座金	SW06SE						4
6	00134520	トップチャンネルヘア		【色確認】					1
7	90962506	6角穴付止メネジ	HSS0506ヒラサキ						2
8	00306380	エンドスライドボディRヘア		【色確認】					1
9	10135871	受台ボルト							2
10	00134920	受台ベースヘア		【色確認】					2
11-2	90800610	座金組込ナベ小ネジ	MSRS0610SE	新旧互換性有					8
12	50606151	当ゴムヘア							2
13-1	受注不可	バルブシール		~0002041	受注不可				1
13-2	11509042	バルブシール		0002042~					1
14	受注不可	ポンプユニット	旧型受注不可、 NRJ12で交換して下さい		受注不可				1
15	受注不可	コーションシール		(~99.11)以降無	受注不可				1
16	50808080	機能シール		(~2010.12)					1
17	受注不可	オスメスエルボ	1/4NPTX1/4		受注不可				1
18-1	39813000	座付アダプター	9/16UNFXG1/4	(~2011/12)					1
18-2	80812950	アダプター	No.14(G1/4XR1/4)トウカイ	(2012/1~)					1
19-1	受注不可	高圧ホース	SIB210-6-850mm	(~99.11)	受注不可				1
19-2	11510501	高圧ホース	SIB210-6-850mm	(99.12~)					1
19-3	都度確認	高圧ホース	SIB210-6-950mm	NRJ20P ZO-187	お問い合わせ下さい				1
20	11478080	ローラーカラー							2
21	80827006	グリスニップル	GNAM6X0.75						9
22	80845013	軸用C形止メ輪	RRO22						6
23-1	受注不可	スプロケットカラー	23-2で互換性有	(~2011/12)	受注不可				4
23-2	90931222	小型丸平座金	PWS22SE	(2012/1~)					4
24	11509120	アウターリンクピン	22R-145						2
25	80827021	グリスニップル	GNA1/8						2
26	80845015	軸用C形止メ輪	RRO25						2
27-1	受注不可	爪カラー	27-2で互換性有	(~2011/12)	受注不可				2
27-2	90930724	平座金	PW24SE	(2012/1~)					2
28	11509820	リンクセンターピン	22R-148						1
29	受注不可	アウターリンクヘア			受注不可				1
30	80813326	スベルエルボ	LSW1003-04						1
31-1	受注不可	オスメスエルボ	HS-BC-1/4	(~99.11)	受注不可				1
31-2	80810719	オスメスエルボ	SLO02-000J	(99.12~)					1
32	80827016	グリスニップル	GNBM6X0.75						1
33	11478760	リフトアームローラー							2
34	11478780	ローラーメタルブッシュ							2
35	11509860	ローアックスル	22R-183						1
36	受注不可	インナーリンクヘア			受注不可				1
37	11509140	インナーリンクピンS	22R-121						1
38	90980540	ロールピン	SRP0540						1



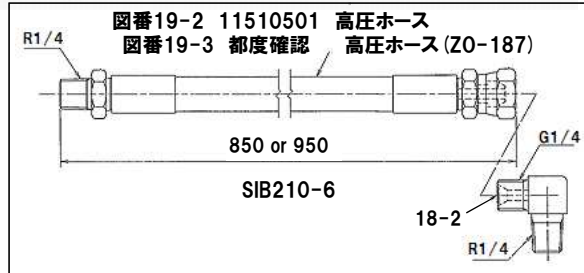
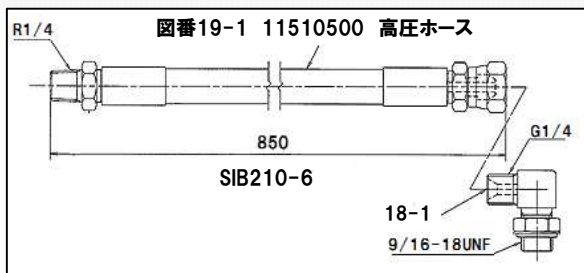
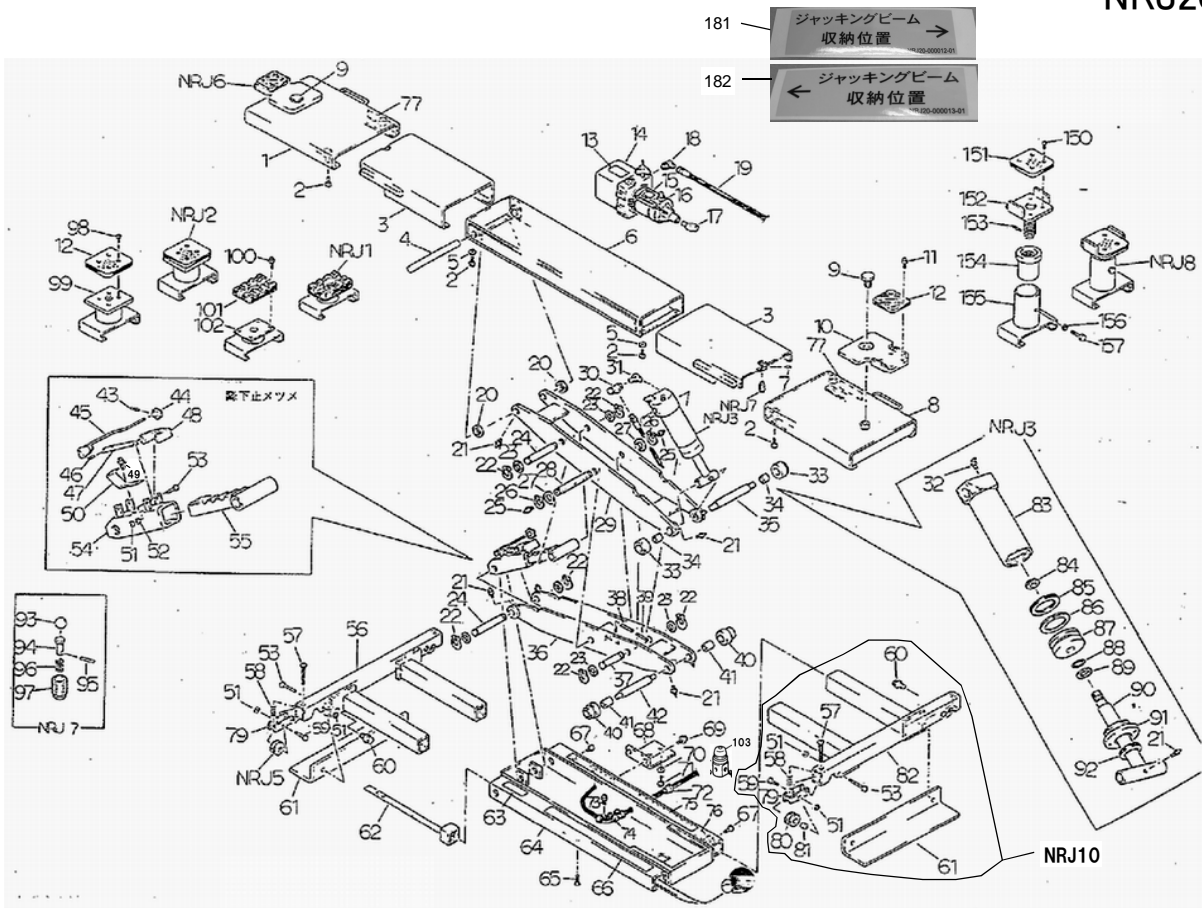
NRJ12 エアポンプユニットAS 2011年1月生産分より

2012年12月生産分よりNRJ/RJ共通



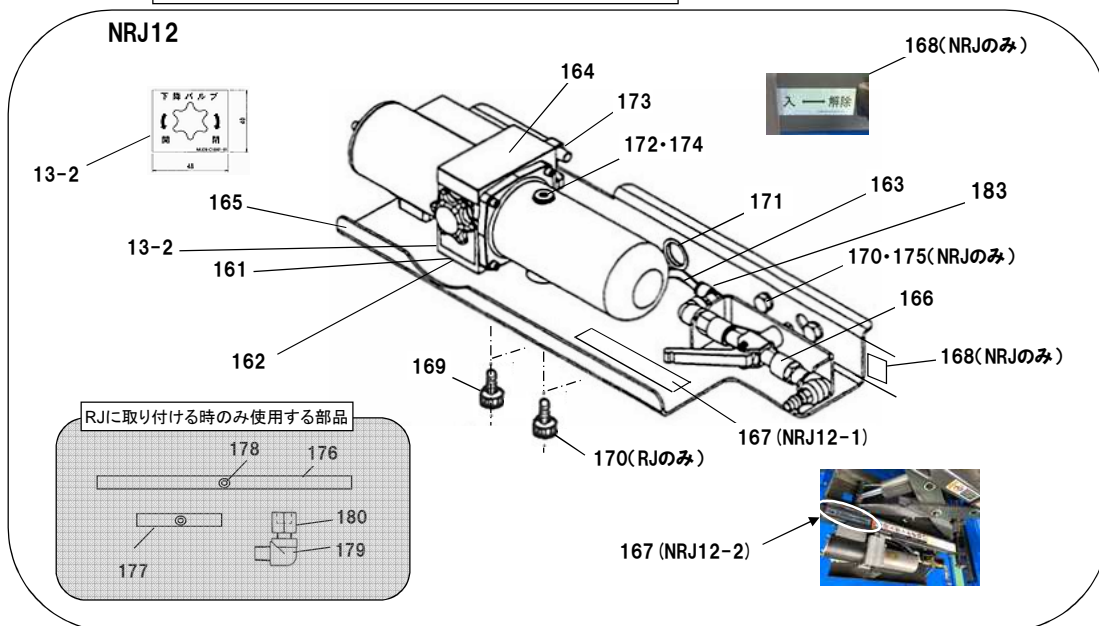
NRJ20

図番	部品コード	品名	規格	変更時期・備考	単価(税別)				製品使用数 (参考)
39	90980340	ロールピン	SRP0340						1
40	11509800	トップローラー							2
41	10215191	メタルブッシュ B							2
42	11509780	トップアクスル	22R-177						1
43	90980325	ロールピン	SRP0325						1
44-1	12604371	グリップ							1
44-2	50561801	グリップ	M10XP1.25(クロ)	NRJ20P					1
45-1	00134820	ロックアームヘア	【色確認】						1
45-2	都度確認	ロックアームヘア	Z0-187	NRJ20P	お問い合わせ下さい				1
46	11510040	リンクバーピン							2
47	11510020	爪プレート連結バー							1
48-1	00134780	爪ヘア	【色確認】						1
48-2	都度確認	爪ヘア	Z0-187	NRJ20P	お問い合わせ下さい				1
49	90780508	座金組込ナベ小ネジ	MSRPS0508SE						4
50	11510060	爪戻シハネ							2
51	80847510	E形止メ輪	E7SE						10
52	90930708	平座金	PW08SE						2
53	11478520	ホイールサポートピン							6
54	00134800	ロックハイバーヘア		【色確認】					1
55	00305460	ロックローヘア		【色確認】					1
56-1	受注不可	アジャストハイバーヘア	【色確認】	(~2010.12) NRJ9-1で交換の事 (2011.1~1307036) NRJ9-2で交換の事	受注不可				1
56-2	00134641	アジャストハイバーヘア	【色確認】	1307037~					1
57	90950650	皿小ネジ	MSF0650SE						4
58-1	50807580	ホイールスプリング		(~2010.12)					4
58-2	11510480	ホイールスプリングゴム		(2011.1~)					4
59	11509560	ホイールピン							4
60	90761225	座金付六角穴付ボルト	HSBS1225						4
61-1	11509620	外止メプレート	【色確認】	~1307036					2
61-2	11509621	外止メプレート	【色確認】	1307037~					2
62	00305100	スライドストップバーヘア		【色確認】					2
63	都度確認	銘板			機番連絡下さい				1
64	受注不可	ローチャンネルヘア			受注不可				1
65	91000612	六角穴付皿ボルト	HSF0612						2
66	52611402	ビシモンシール							1
67	90910820	六角ボルト	HB0820SE						2
68	11509280	ポンプベース	『ブラケット』	(~2010/12)					1
69	90761016	座金付六角穴付ボルト	HSBS1016						2
70	90930510	ハネ座金	SW10SE						2
71	90913831	六角ボルト	HB3/8-16X20SE						2
72	80821712	ワンタッチブッシュ	GB-1926						1
73	90780510	座金組込ナベ小ネジ	MSRPS0510SE						3
74	80825558	ナイロンクランプ	3328						3
75-1	受注不可	コーションシールB		(~99.11)	受注不可				1
75-2	11509021	コーションシールB		(99.12~)					1
76-1	受注不可	能力シール	76-2で互換性有	(~2010/12)	受注不可				1
76-2	11509000	能力シール		(2011/1~)					1
77	11509160	コーションシールC							2
79	11509600	ホイールサポート		【色確認】					4
80	11509520	移動ホイール							4
81	81608010	80ブッシュ	80B-0810						8
82-1	受注不可	アジャストハイバーヘア	【色確認】	(~2010.12) NRJ10-1で交換の事 (2011.1~1307036) NRJ10-2で交換の事	受注不可				1
82-2	00134681	アジャストハイバーヘア	【色確認】	1307037~					1
83	受注不可	シリンダーヘア		NRJ3で交換の事	受注不可				1
84	90931603	フィンリナット	FU03SS						1
85	80802763	Uパッキン	GPY-63						1
86	80806763	バックアップリング	TC-GPY-63						1
87	11510520	ヒストン							1
88	80800016	Oリング	P16						1
89	80806016	バックアップリング	P16-B						1
90	00135040	ヒストンロッドヘア		【色確認】					1
91	11479420	シリンダーカバー		【色確認】					1
92	80803030	ダストシール	SDR-30						1

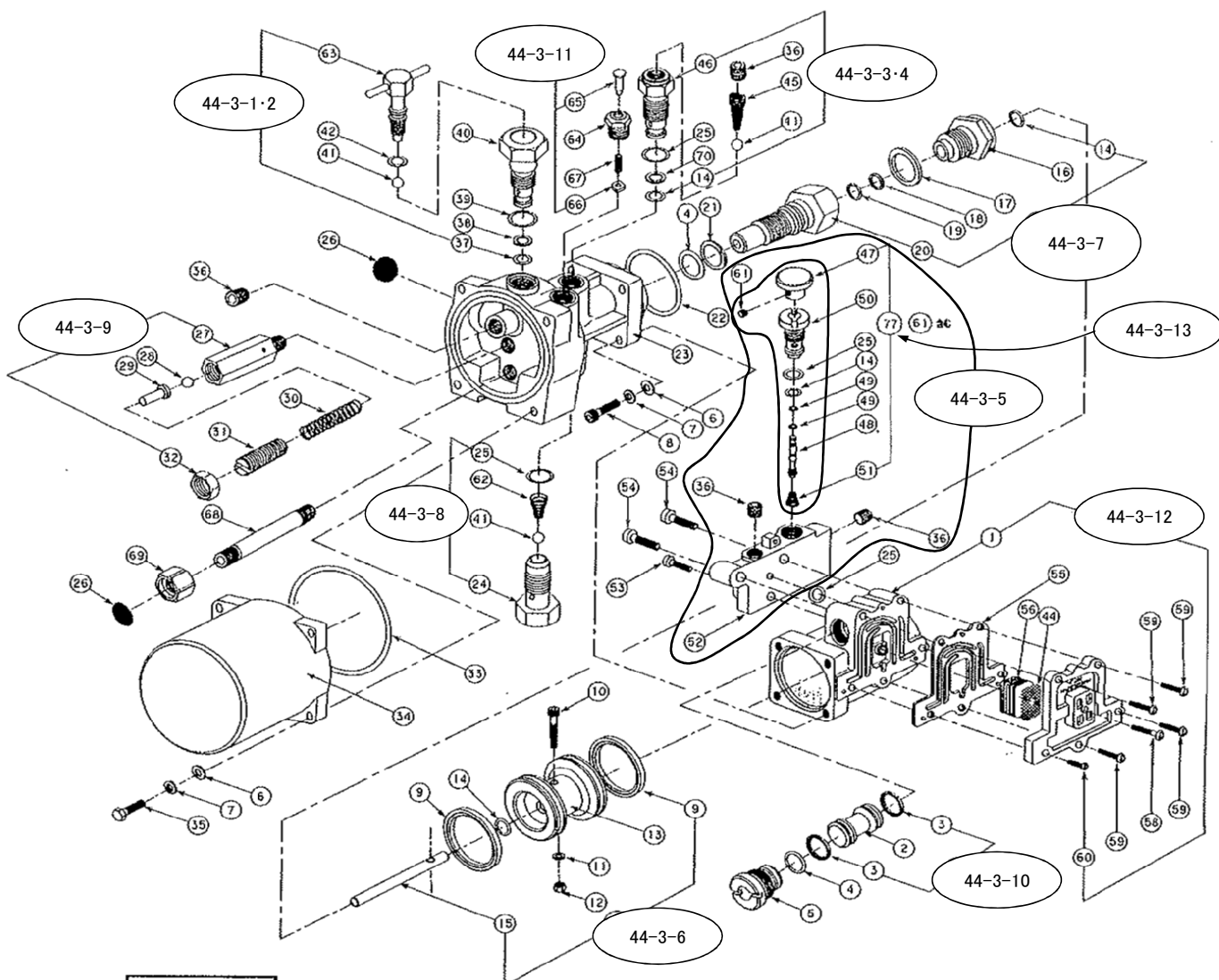


NRJ12 エアポンプユニットAS 2011年1月生産分より

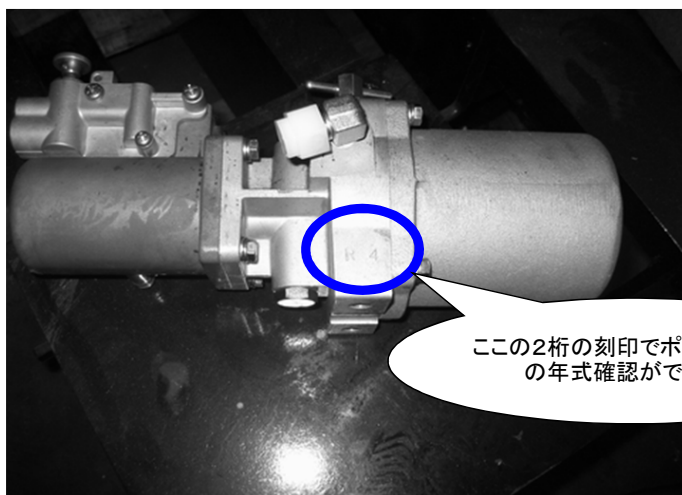
2012年12月生産分よりNRJ/RJ共通



図番	部品コード	品名	規格	変更時期・備考	単価(税別)			製品使用数 (参考)
93	80843035	鋼球	7/16A					2
94	11510740	ボールランジギヤピン						2
95	90980315	ローピン	SRP0315					2
96	52003463	バックハルプスプリング						2
97	11510720	ボールランジギヤカバー						2
98	90800610	座金組込ナベ小ネジ	MSRS0610SE					8
99	00135120	トラック用アタッチメントヘア						2
100	90940812	ナベ小ネジ	MSR0812SE					8
101	51300501	当ゴム						2
102	00135080	乗用車用アタッチメントヘア						2
103-1	80821113	レギュレータ(エア減圧弁)	R1000-8-B	※取付ブラケット付 9809002～0002041のみ有り				1
103-2	90780608	座金組込ナベ小ネジ	MSRPS0608SE					2
150	90940812	ナベ小ネジ	MSR0812SE					8
151-1	50806151	当ゴムヘア		(～2005.8)				2
151-2	50564212	当ゴム(40X45)		(2005.9～)				2
152-1	00135200	調整受金ヘア		(～2005.8)				2
152-2	04541400	調整受台LAヘア		(2005.9～)				2
153	90980440	ローピン	SRP0440					2
154	38200270	調整ナットB		(～2005.8、以降なし)				2
155-1	00135180	調整クワ板ヘア		(～2005.8)				2
155-2	00135181	調整クワ板ヘア		(2005.9～)				2
156	90930508	ハネ座金	SW08SE					2
157	90910815	六角ボルト	HB0815SE					2
	11509165	エアホース		9809002～0002041のみ有り				1
	80825052	ホースバンド	10R-16R/8	9809002～0002041のみ有り				2
	80812635	エアホースニップル	AHN PT1/4X8R	9809002～0002041のみ有り				1
NRJ12-1	70819703	エアポンプユニットAS	(161-180)	(～2010/12)ZO-796 (旧型互換品取付キット)				1
NRJ12-2	00134500	エアポンプユニットAS	(161-166,169-171)	(2011/1～)(P.12・13参照)				1
161	11509220	アブラウケフィルター						1
162	11509240	アブラウケマット						1
163	11509640	エアホース						1
164	00135220	エアポンプAS						1
165-1	00135480	ポンプベースヘア(ブラケット)		2011/1～				1
165-2	24674300	ポンプベースヘア(ブラケット)	ZO-796	NRJ12-1を取り付けた後で ポンプベースを交換する場合は こちらを選んでください				1
165-3	都度確認	ポンプベースヘア(ブラケット)	NRJ20P用		お問い合わせ下さい			1
166	00135500	エアバルブAS		183を含みます				1
167	11509000	能力シール						1
168	51311017	機能シールB	“入⇄解除”	NRJのみ使用				1
169	90770812	座金付六角ボルト	HB0812SE+ミゾ付	ポンプベースとポンプを固定 本体とポンプベースを固定 ～2012/11				2
170-1	90891015	座金付六角ボルト	HBS1015SE	本体とポンプベースを固定 2012/12～				2
170-2	90891020	座金付六角ボルト	HBS1020SE					2
171	80821632	自在ブッシュ	KG-032 L=75mm					1
172	80850001	六角穴付プラグ	HSP1/8シールテープ付					1
173	80812970	アダプター	No.14(G1/4XR1/4)					1
174	80706009	プラグサイレンサ	PSA101					1
175	90930710	平座金	PW10SE	NRJのみ使用 2012/12～				2
176	受注不可	ポンプベースヘアサL	19S-300	RJのみ使用 2012/12～	受注不可			1
177	受注不可	ポンプベースヘアサS	19S-100	RJのみ使用 2012/12～	受注不可			1
178	受注不可	座金付六角穴付ボルト	HSBS0615	RJのみ使用 2012/12～	受注不可			2
179	受注不可	オスメスエルボ	HS-BC-1/4	RJのみ使用 2012/12～	受注不可			1
180	受注不可	メスオスニップル	HS-NC-1/4	RJのみ使用 2012/12～	受注不可			1
	24674620	タンホール箱	650X210X125	NRJポンプユニット梱包用				1
	2010年2月以前生産分のポンプユニットを交換する場合、NRJ12 70819703 エアポンプユニットASで交換してください							
	2012年12月よりNRJ/RJ共通となります							
NRJ13	70819713	エアポンプユニットAS	NRJ20P用	ZO-187(P.16・17参照)				1
181	11510760	収納位置指定シールR						1
182	11510780	収納位置指定シールL						1
183	80817229	エルボユニオン	ZL-082	166に含まれます				1



- 禁止事項** (厳禁) (81) リリーフバルブ Assyは (32) ナット緩め調整禁止 (安全保証値でセットされています)
- 注意事項** (注.1) (84) エアホータイヤ Assyは機能上分解しないで下さい (ネジ締付トルク管理してあります)
- (注.2) 本ポンプ作動中に (5) スワール栓を緩めないで下さい (スワールが高速で飛び出ます)

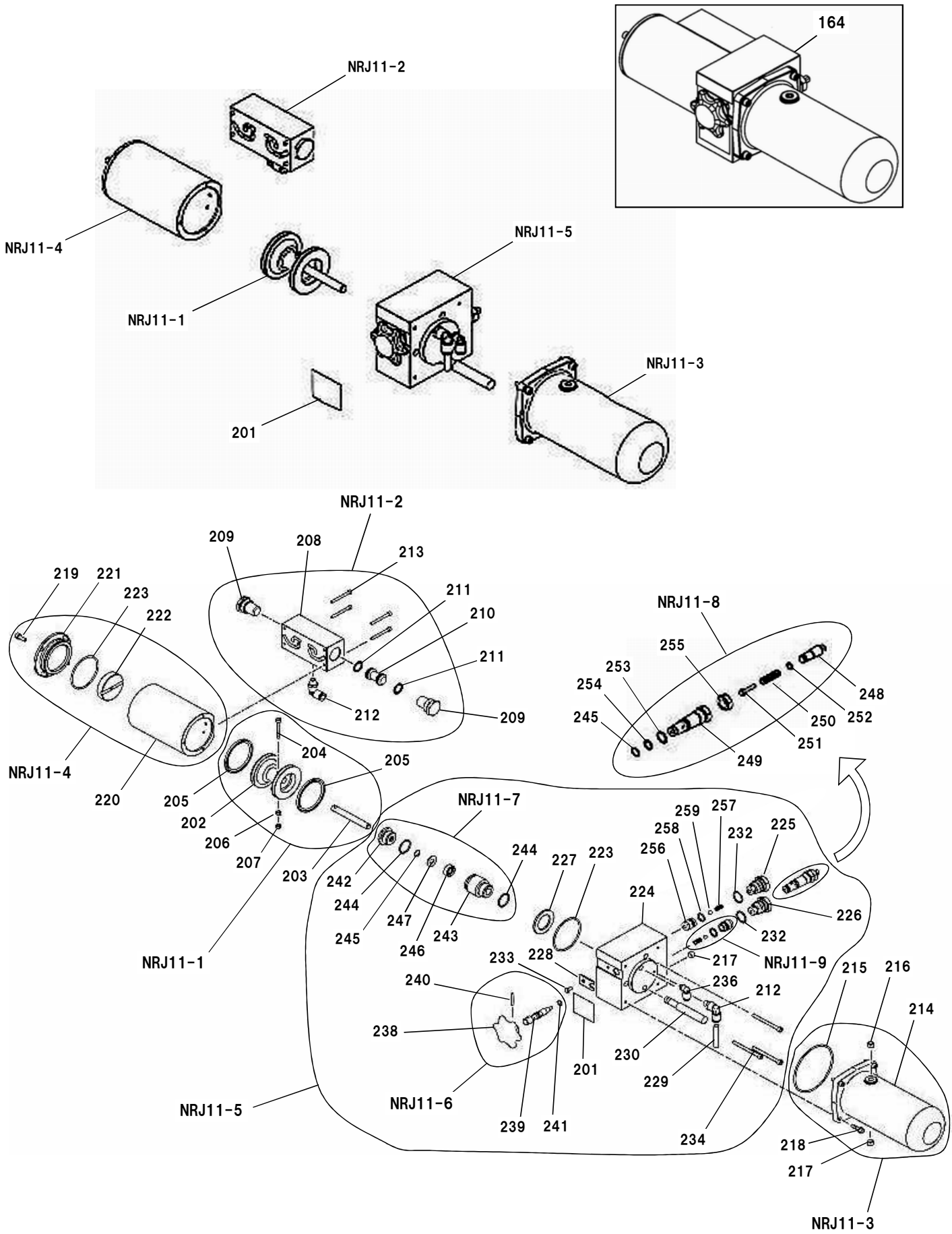


R 4

製造年 製造月

製造年の表示	製造月の表示
L: 2000年	1~9: 当該月
M: 2001年	X: 10月
N: 2002年	Y: 11月
O: 2003年	Z: 12月
P: 2004年	
Q: 2005年	
R: 2006年	
S: 2007年	

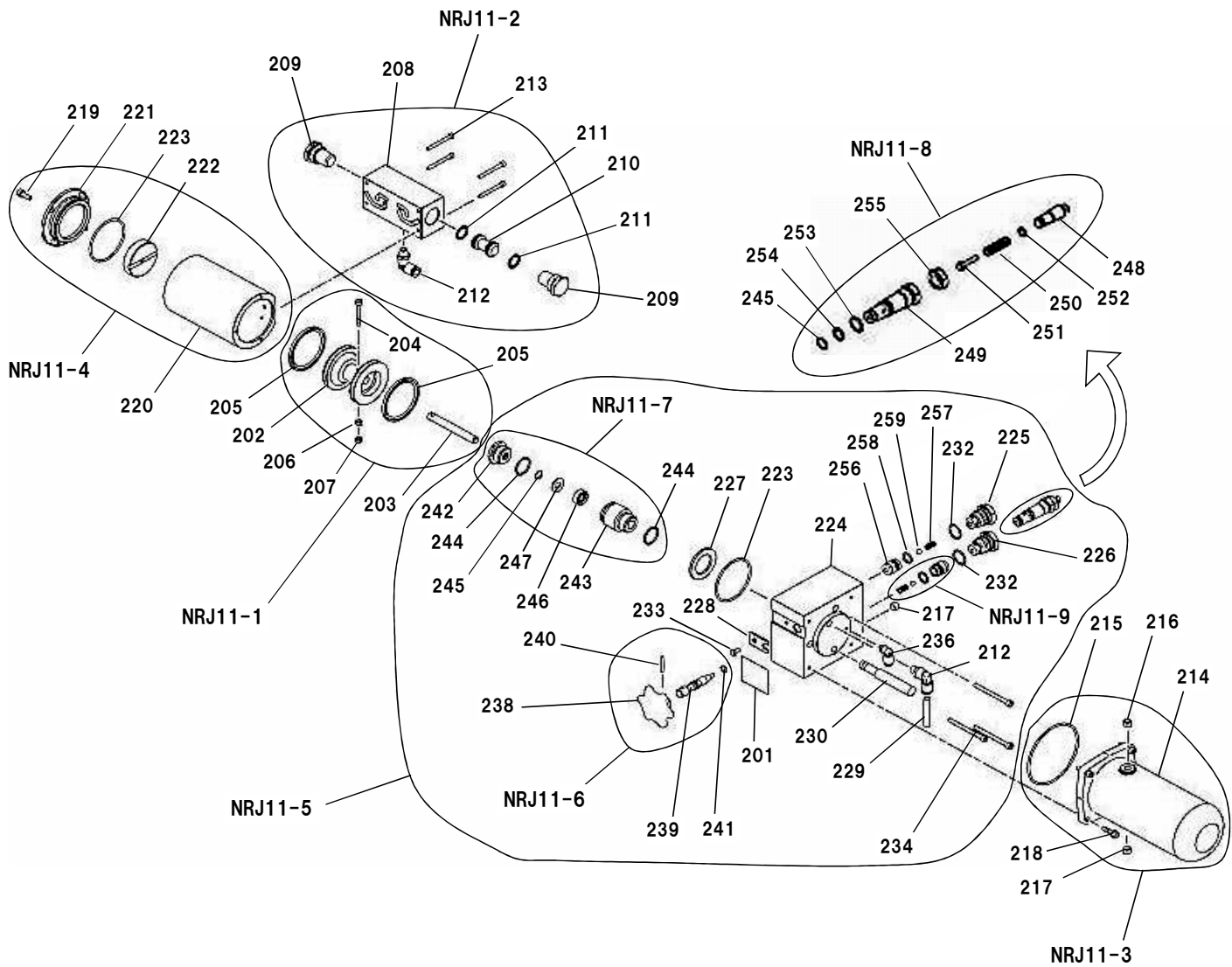
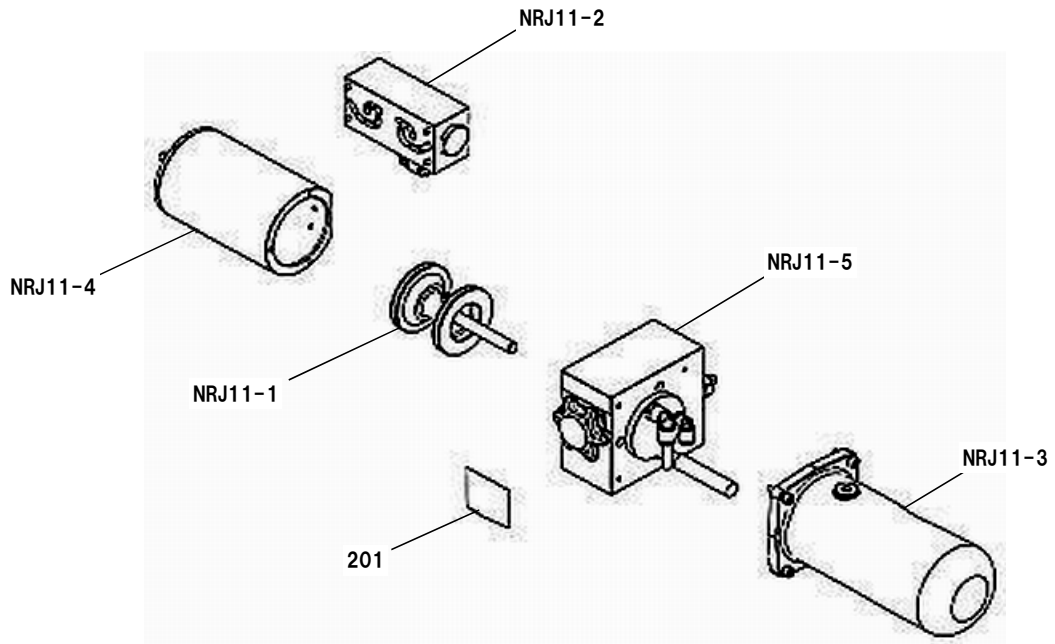
例: R4...2006年4月製のポンプユニット
QY...2005年11月製のポンプユニット



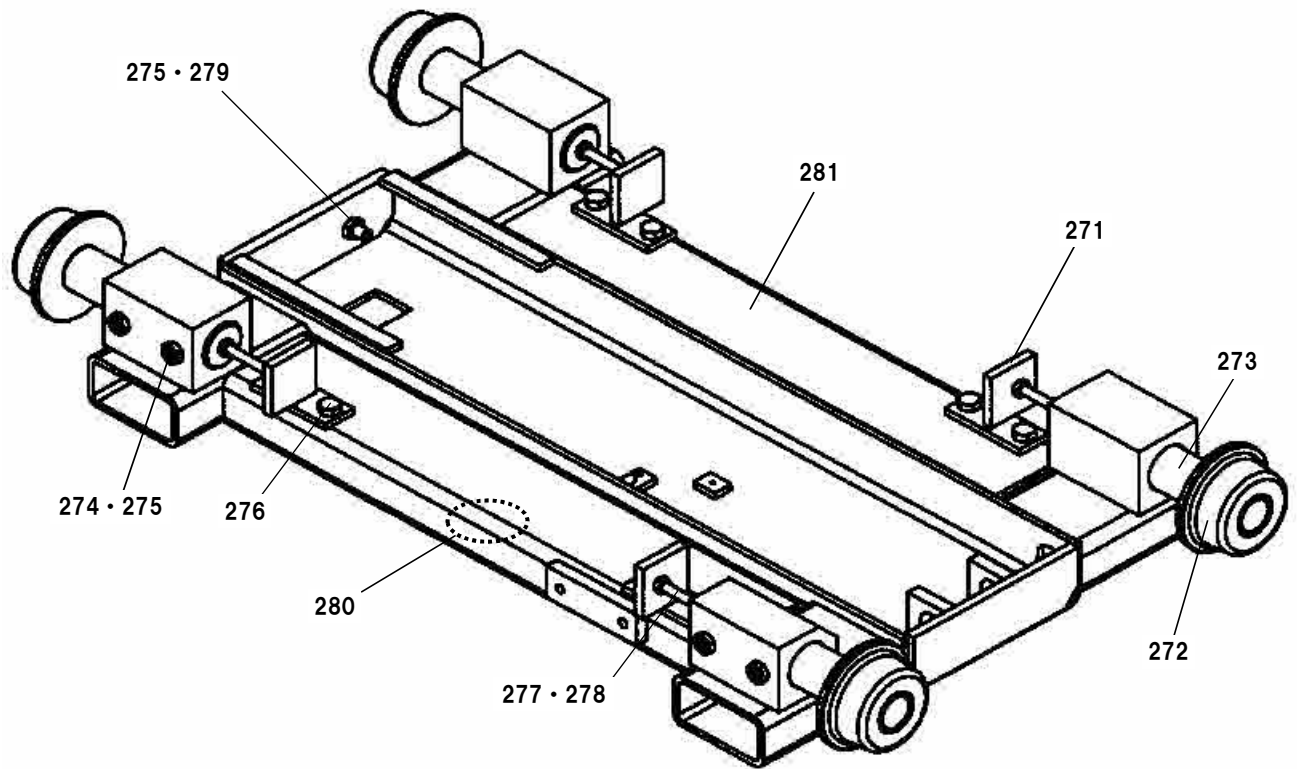
エアポンプAS(2011年1月～)

NRJ20

図番	部品コード	品名	規格	変更時期・備考	単価(税別)				製品使用数 (参考)
NRJ12-2	00134500	エアポンプユニットAS	8・9ページ参照	(2011/1～)					1
164	00135220	エアポンプAS							1
NRJ11-1	00135240	エアピストンAS	202～207						1
NRJ11-2	00135280	リードバルブAS	208～213						1
NRJ11-3	00135320	オイルタンクAS	214～218						1
NRJ11-4	00135341	エアシリンダAS	219～223						1
NRJ11-5	受注不可	ブロックAS	NRJ11-6～9,224～237	00135220エアポンプASで 交換して下さい	受注不可				1
NRJ11-6	00135400	下降バルブAS	238～241						1
NRJ11-7	00135420	ポンプシリンダAS	242～247						1
NRJ11-8	00135440	リリーバルブAS	245,248～255						1
NRJ11-9	00135460	チェック弁本体AS	256～259						2
201	11509042	バルブシール							1
202	受注不可	エアピストン		NRJ11-1で 交換して下さい	受注不可				1
203	受注不可	プランジャ			受注不可				1
204	受注不可	エアピストンホルト			受注不可				1
205	80803451	ピストンシール	10HK261A-RAO						2
206	90930105	六角ナット	HN05SE						1
207	90932605	六角ナット	HUN05SE						1
208	受注不可	リードバルブハウジング		NRJ11-2で 交換して下さい	受注不可				1
209	受注不可	リードプラグ			受注不可				1
210	受注不可	リードスプール			受注不可				1
211	80803452	ピストンシール	10HK262A-RA01						2
212	80817228	エルボユニオン	ZL-081						2
213	90920440	六角穴付ホルト	HSB0440						4
214	受注不可	オイルタンク		NRJ11-3で 交換して下さい	受注不可				1
215	80800133	Oリング	G85						1
216	80706009	プラグサイレンサ	PSA101						1
217	80850001	六角穴付プラグ	HSP1/8						5
218	90760522	座金付六角穴付ホルト	HSBS0520SE						4
219	90760518	座金付六角穴付ホルト	HSBS0516SE						4
220	受注不可	エアシリンダ		NRJ11-4で 交換して下さい	受注不可				1
221	受注不可	エアシリンダキャップ			受注不可				1
222	11510240	緩衝ゴム							1
223	80800127	Oリング	G55						2
224	受注不可	ブロック		NRJ11-5で 交換して下さい	受注不可				1
225	受注不可	プラグ			受注不可				1
226	受注不可	トマプラグ			受注不可				1
227	11510360	ラバーリング							1
228	11510380	抜ケドメ							1
229	11510460	ホースA							1
230	51316720	フィルターヘア							1
232	80800517	Oリング	P18-1B						2
233	90910508	六角ホルト	HB0508SE						1
234	90920560	六角穴付ホルト	HSB0560						3
236	80817224	エルボユニオン	ZL-065M						1
238	12604371	グリッパ							1
239	受注不可	ローリングバルブ		NRJ11-6で 交換して下さい	受注不可				1
240	90980325	ロールピン	SRP0325						1
241	80800006	Oリング	P8						1
242	受注不可	ポンプシールナット		NRJ11-7で 交換して下さい	受注不可				1
243	受注不可	ポンプシリンダ			受注不可				1
244	80800021	Oリング	P22-1B						2
245	80800008	Oリング	P10						2
246	80802925	Uパッキン	IDI-10-20-7.5						1
247	80806835	バックアップリング	BRT3-10-20-2						1
248	受注不可	リリープラグ		NRJ11-8で 交換して下さい	受注不可				1
249	受注不可	リリーバルブタイ			受注不可				1
250	51316680	リリーフスプリング							1
251	10303601	鋼球押E3/16A鋼球付							1
252	80800005	Oリング	P7						1
253	80800012	Oリング	P12						1



ベースAS



部品価格表使用上のご注意

- この部品表は、仕様変更のため予告なく内容を変更することがあります。そのため、記載された内容と実物の形状が異なる場合がありますのでご注意ください。
- 部品ご注文の際は、品番と品名を必ず明記して下さい。品番のご指定のないとき、または機体番号及び製造年月のご連絡がない場合は、万が一ご注文品と異なる部品を納入した場合でも当社は責任を負いませんのでご了承下さい。
- アッセンブリーの構成部は、NNZ1等の専用アッセンブリーコードでご注文下さい。
- 品名にある〇〇〇〇ペアとは2個以上の単体部品を溶接し、1個の部品にしたものを言います。
- 当製品の補充部品は生産中止後、20年まで供給させていただきますが、補充部品供給可能期間内であっても供給できない部品（例えば部品コード欄に受注不可とあるもの）もありますのでご了承願います。
- 補充部品の保証期間は弊社出荷（納品）後、3ヶ月間とさせていただきますのでご了承願います。
- 品名欄に、【色確認】の記述がある部品につきましては、ご注文の際に塗装色を明記して下さい。



<http://bishamon.co.jp>

E-mail support@bishamon.co.jp

〒444-1394 本社 愛知県高浜市本郷町4丁目3-21 TEL:0566-53-1126 FAX:0566-53-1844
〒146-0083 東京 東京都大田区千鳥2丁目2-12 TEL:03-3759-9722 FAX:03-3759-9723
〒537-0002 大阪 大阪府大阪市東成区深江南2丁目3-22 TEL:06-6747-7617 FAX:06-6747-7618