

NRJ20

ジャッキングビーム

NRJ20

NRJ20P
(Z0-187 Z0-943)

部品表

初版発行年月	2005年4月
改訂版発行年月	2015年10月
改訂版発行年月	2017年6月
改訂版発行年月	2019年2月
改訂版発行年月	2019年5月
改訂版発行年月	2019年9月
改訂版発行年月	2020年2月
改訂版発行年月	2020年11月
改訂版発行年月	2021年3月
改訂版発行年月	2021年4月
改訂版発行年月	2021年11月
改訂版発行年月	2022年5月

2007年2月版改訂箇所

ページ	内容	図番	品名	変更内容
11	語記	44-3-5	オンオフバルブAS	14.25.36.47~52.61
11	追加	44-3-13	オンオフボールケット	14.25.36.47~51 所要数1 追加

2008年4月版改訂箇所

ページ	内容	図番	品名	変更内容
2・4・6	変更	分解図変更		
3	追加	NRJ9	アジャストハイフR AS	追加
		NRJ10	アジャストハイフL AS	追加
7	追加	19-2	高圧ホース(99.12~)	履歴追加
		103	レギュレータ	仕様追記
9	変更	44-2-1	リザーバー部サービスキット	価格を都度見積もりに変更
		44-2-2	下降バルブ部サービスキット	価格を都度見積もりに変更
		44-2-3	上昇バルブ部サービスキット	価格を都度見積もりに変更
		44-2-4	エアホップ部サービスキット	価格を都度見積もりに変更
		44-2-5	油圧フランジ部サービスキット	価格を都度見積もりに変更
10	追加		ホップユニットの年式判別方法追加	
11	変更	44-3-12	エアホディAS	部品コード変更

2008年7月版改訂箇所

ページ	内容	図番	品名	変更内容
10	変更			分解図変更
11	変更	44-3-13	オンオフボールケット	規格変更

2008年8月版改訂箇所

ページ	内容	図番	品名	変更内容
3	変更	5	90930506	ハネ座金 価格変更
5	変更	52	90930708	平座金 価格変更

2009年1月版改訂箇所

ページ	内容	図番	品名	変更内容
				価格全面改訂

2010年11月改訂箇所

ページ	内容	図番	品名	変更内容
3	変更	11	90940612	ナベ小ネジ 部品コード変更

2011年4月改訂箇所

ページ	内容	図番	品名	変更内容
				エアホップユニットAS追加

2011年10月改訂箇所

ページ	内容	図番	品名	変更内容	
3	追加	NRJ1	00135060	乗用車用7タッチメントAS	履歴追加
		NRJ2	00135100	トラック用7タッチメントAS	履歴追加
		NRJ3-1	00135000	シリンダーAS【色確認】	履歴追加
		NRJ3-2	00135001	シリンダーAS【色確認】	履歴追加
		11-1	90780612	ナベ小ネジ	履歴追加
		11-2	90800610	ナベ小ネジ	履歴追加
		変更	30	80813326	スバルエルボ

2012年8月改訂箇所

ページ	内容	図番	品名	変更内容
10~13	追加			エアホップAS(2011年1月~)追加

2012年11月改訂箇所

ページ	内容	図番	品名	変更内容
2・4・6	変更			分解図変更
7	追加			エアホップユニットAS(NRJ・RJ共通化)追記

2013年6月改訂箇所

ページ	内容	図番	品名	変更内容	
5	変更	83	受注不可	シリンダーヘア	表記変更
		81	81608010	807ツェ	表記変更

2013年8月改訂箇所

ページ	内容	図番	品名	変更内容	
2・4・6	変更			分解図変更	
3	変更	NRJ3-1	00135000	シリンダーAS【色確認】	表記変更
		NRJ3-2	00135001	シリンダーAS【色確認】	表記変更
		NRJ9-1	00134620	アジャストハイフR AS	表記変更
		NRJ9-2	00134621	アジャストハイフL AS	表記変更
		NRJ10-1	00134660	アジャストハイフR AS	表記変更
		NRJ10-2	00134661	アジャストハイフL AS	表記変更
		31-1	80813102	オススエルボ	表記変更
		31-2	80810719	オススエルボ	追加

2013年10月改訂箇所

ページ	内容	図番	品名	変更内容	
7	変更	152-2	00100031	調整受台LAヘア	表記変更

2013年11月改訂箇所

ページ	内容	図番	品名	変更内容	
3	変更	11-1	90780612	座金組込ナベ小ネジ	表記変更
		11-2	90800610	座金組込ナベ小ネジ	表記変更
7	変更	NRJ12	70819703	エアホップユニットAS	表記変更
		103-2	90780608	座金組込ナベ小ネジ	表記変更
		151-2	50564212	当りゴム(40X45)	表記変更

2013年12月改訂箇所

ページ	内容	図番	品名	変更内容
5	追加	63	※	銘板 追加

2014年3月改訂箇所

ページ	内容	図番	品名	変更内容
2・4・6	分解図変更			NRJ11-2→NRJ12、NRJ4、NRJ9追加
7	変更			欄外注記事項変更

2015年1月改訂箇所

ページ	内容	図番	品名	変更内容	
3	変更	14	受注不可	ホップユニット	規格欄変更
7	追加	NRJ13	70819713	エアホップユニットAS	追加
9	変更			注意書内容変更	

2015年10月改訂箇所

ページ	内容	図番	品名	変更内容	
3	変更	NRJ1	00135060	乗用車用7タッチメントAS	備考欄変更
		NRJ8-1	受注不可	調整受台AS	品名欄・規格欄変更
		NRJ8-2	00135160	調整受台AS	品名欄・規格欄変更

2017年6月改訂箇所

ページ	内容	図番	品名	変更内容		
5	変更	56-1	00134640	アジャストハイフRヘア	履歴追加	
		56-2	00134641	アジャストハイフLヘア	追加	
		58-1	50807580	ホイールスプリング	履歴追加	
		58-2	11510480	ホイールスプリングゴム	追加	
		61-1	11509620	外れ止フレート	履歴追加	
		61-2	11509621	外れ止フレート	追加	
		82-1	00134680	アジャストハイフLヘア	履歴追加	
		82-2	00134681	アジャストハイフRヘア	追加	
		6				分解図変更
		7	追加	181	11510760	取納位置指定シールR
11	追加	182	11510780	取納位置指定シールL	追加	
7	変更	NRJ11-5	受注不可	プロックAS	表記変更	

2019年2月改訂箇所

ページ	内容	図番	品名	変更内容	
3	削除	11-1	90780612	座金組込ナベ小ネジ	削除
		11-2	90800610	座金組込ナベ小ネジ	備考変更

2019年5月改訂箇所

ページ	内容	図番	品名	変更内容	
3	変更	NRJ8-2	00135160	調整受台AS	規格欄変更
7	追加	183	80817229	エルボユニオン	追加

2019年9月改訂箇所

ページ	内容	図番	品名	変更内容	
3		18-2	80812950	アダプター	追加
		19-3	※	高圧ホース	追加
5		44-2	50561801	クランプ	追加
		45-2	※	ロックアームヘア	追加
		48-2	※	爪ヘア	追加
7		165-3	※	ホップヘアヘア(アラケット)	追加
14・15				NRJ20P追加	

2020年2月改訂箇所

ページ	内容	図番	品名	変更内容
9	44-3-6	受注不可	ヒストAS	受注不可に変更

2020年11月改訂箇所

ページ	内容	図番	品名	変更内容
11	44-3-13	70000049	オンオフボールケット	ページ数変更 価格欄表記変更

2021年3月改訂箇所

ページ	内容	図番	品名	変更内容	
9		165-1	00135480	ホップヘアヘア(アラケット)	規格欄削除
		165-2	24674300	ホップヘアヘア(アラケット)	規格欄削除
		176	受注不可	ホップヘアヘアヘア	受注不可に変更
		177	受注不可	ホップヘアヘアヘアS	受注不可に変更
		178	受注不可	座金付六角穴付ボルト	受注不可に変更
		179	受注不可	オススエルボ	受注不可に変更
		180	受注不可	オススエルボ	受注不可に変更

2021年4月改訂箇所

ページ	内容	図番	品名	変更内容
9	152-2	04541400	調整受台LAヘア	部品コード変更

2021年11月改訂箇所

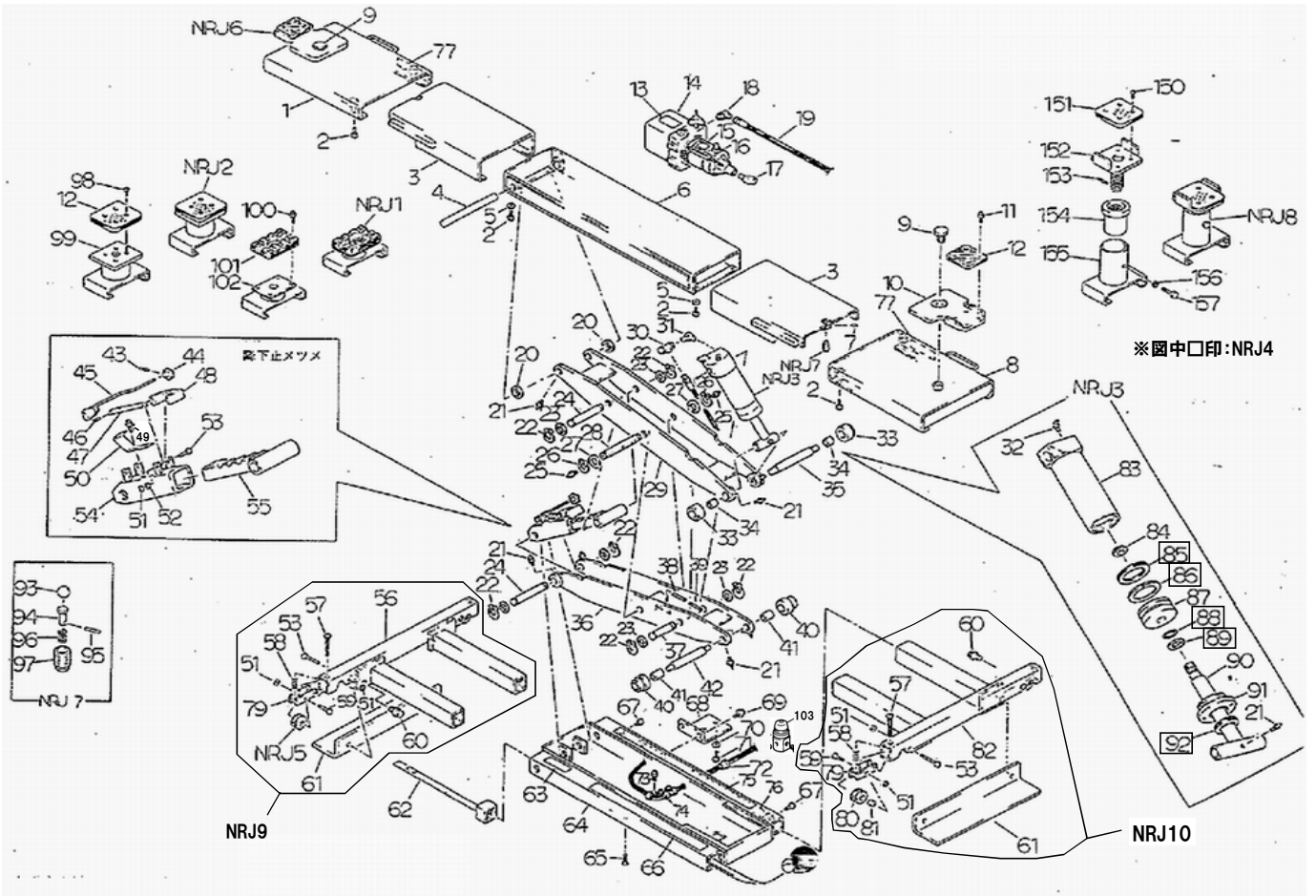
ページ	内容	図番	品名	変更内容
11	44-3-13	受注不可	オンオフボールケット	価格改訂 受注不可に変更

2022年5月改訂箇所

ページ	内容	図番	品名	変更内容	
5	17	受注不可	オススエルボ	受注不可に変更	
6・8				分解図変更	
7		NRJ12-2	00134500	エアホップユニットAS	追加
		75-1	受注不可	コショシールB	受注不可に変更・図番変更・変更時期追記
		75-2	11509021	コショシールB	追加
		76-1	受注不可	能力シール	受注不可に変更
		76-2	11509000	能力シール	追加
9		NRJ12-1	70819703	エアホップユニットAS	備考欄変更
		NRJ13	70819713	エアホップユニットAS	備考欄追記
12				分解図変更	
13		NRJ12-2	00134500	エアホップユニットAS	追加
		164	00135220	エアホップAS	追加
		NRJ11-1	00135240	エアホップAS	価格変更
		NRJ11-3	00135320	オイルシールAS	価格変更
		NRJ11-7	00135420	ホップシリンダAS	価格変更
		NRJ11-8	00135440	リザーバルAS	価格変更

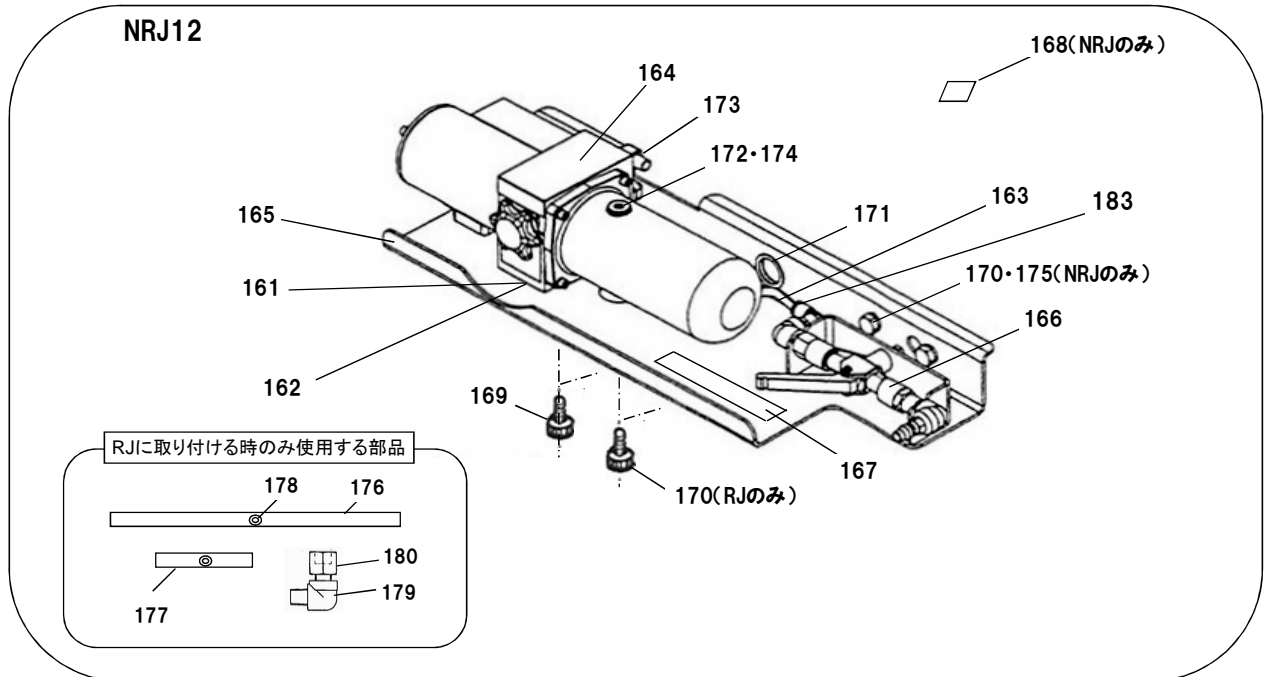
目次

本体外観	4～9
ポンプユニット部品(2000年2月～2010年12月)	10～11
エアポンプAS(2011年1月～)	12～15
ピットリフト(NRJ20P)	16～17

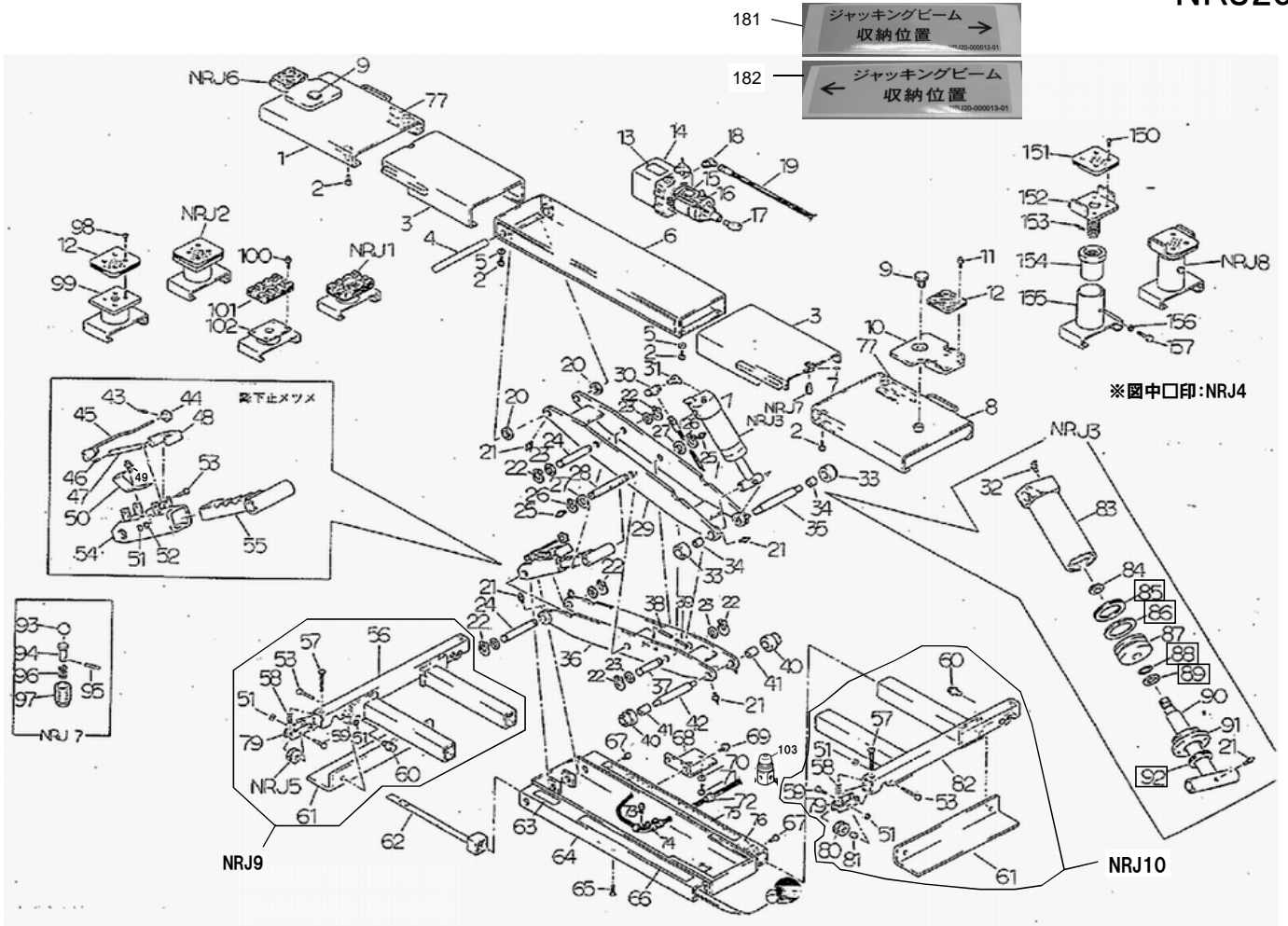


NRJ12 エアポンプユニットAS 2011年1月生産分より

2012年12月生産分よりNRJ/RJ共通

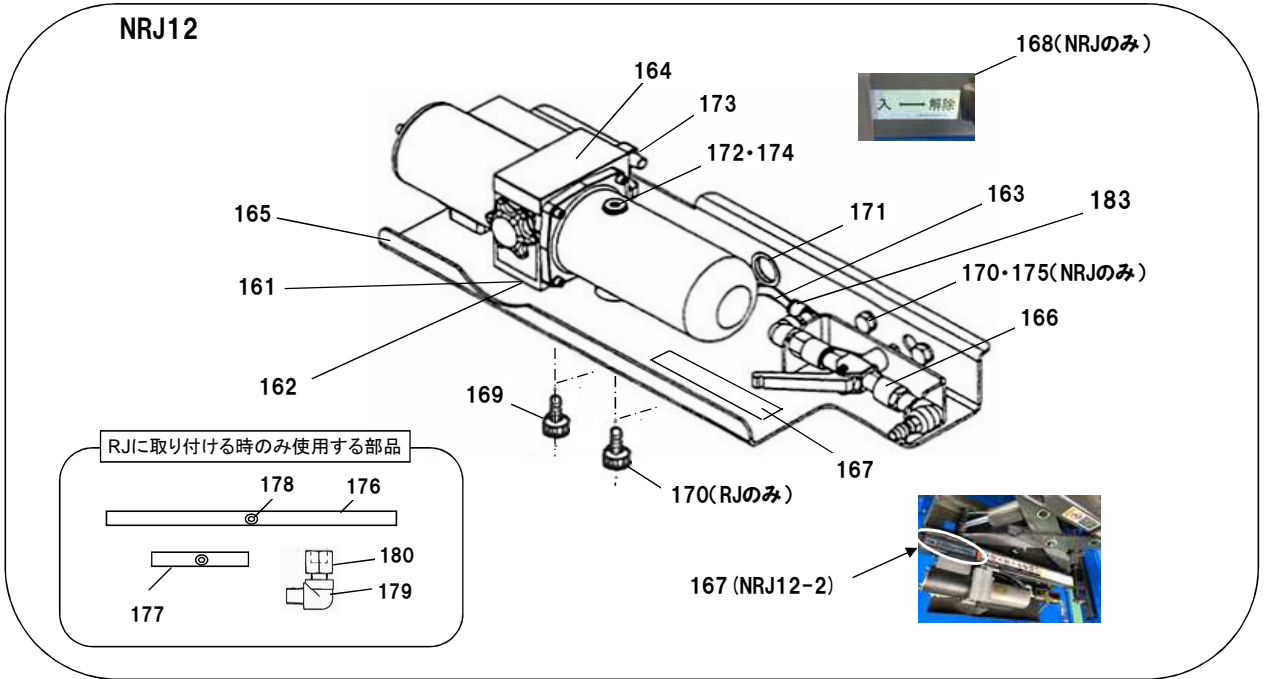


図番	部品コード	品名	規格	変更時期・備考	単価(税別)			製品使用数 (参考)
NRJ1	00135060	乗用車用アタッチメントAS	(100~102)【色確認】	※60mmUP				2
NRJ2	00135100	トラック用アタッチメントAS	(12,98,99)【色確認】	※90mmUP				2
NRJ3-1	00135000	シリンダーAS【色確認】	(18,19,21,30~32,83~92)	(~99.11)				1
NRJ3-2	00135001	シリンダーAS【色確認】	(18,19,21,30~32,83~92)	(99.12~)				1
NRJ4	75007040	シリンダーパッキンセット	(85,86,88,89,92)					1
NRJ5	75007000	移動ホイールAS	(80,81)					4
NRJ6	75007020	受台ベースAS	(10~12)	【色確認】				2
NRJ7	00135140	ホールブランジャーAS	(93~97)					2
NRJ8-1	受注不可	調整受台AS	NRJ8-2で互換性有 ※168~233mmUP	(~2005.8)	受注不可			2
NRJ8-2	00135160	調整受台AS	(150~157) ※163~228mmUP(トラック用)	(2005.9~)				2
NRJ9-1	00134620	アシヤストハイP R AS	(51,53,56~61,79~81)	(~2010.12)				1
NRJ9-2	00134621	アシヤストハイP R AS	(51,53,56~61,79~81)	(2011.1~)				1
NRJ10-1	00134660	アシヤストハイP L AS	(51,53,57~61,79~82)	(~2010.12)				1
NRJ10-2	00134661	アシヤストハイP L AS	(51,53,57~61,79~82)	(2011.1~)				1
1	00306440	エンドスライドボディLヘア		【色確認】				1
2	90920610	6角穴付ホルト	HSB0610					8
3	00134860	スライドボディヘア		【色確認】				2
4	11509100	トップチャンネルピン						1
5	90930506	パネ座金	SW06SE					4
6	00134520	トップチャンネルヘア		【色確認】				1
7	90962506	6角穴付止メジ	HSS0506ヒラサキ					2
8	00306380	エンドスライドボディRヘア		【色確認】				1
9	10135871	受台ホルト						2
10	00134920	受台ベースヘア		【色確認】				2
11-2	90800610	座金組込ナベ小ネジ	MSRS0610SE	新旧互換性有				8
12	50606151	当ゴムヘア						2
13	11509041	バルブシール						1
14	受注不可	ポンプユニット	旧型受注不可、 NRJ12で交換して下さい		受注不可			1
15	50808320	コーションシール		(~99.11)以降無				1
16	50808080	機能シール		(~2010.12)				1
17	受注不可	オスメスエルボ	1/4NPTX1/4		受注不可			1
18-1	39813000	座付アダプター	9/16UNFXG1/4	(~2011/12)				1
18-2	80812950	アダプター	No.14(G1/4XR1/4)トウカイ	(2012/1~)				1
19-1	11510500	高圧ホース	SIB210-6-850mm	(~99.11)				1
19-2	11510501	高圧ホース	SIB210-6-850mm	(99.12~)				1
19-3	都度確認	高圧ホース	SIB210-6-950mm	NRJ20P ZO-187	お問い合わせ下さい			1
20	11478080	ローラーカラー						2
21	80827006	グリスニップル	GNAM6X0.75					9
22	80845013	軸用C形止メ輪	RRO22					6
23-1	受注不可	スプロケットカラー	23-2で互換性有	(~2011/12)	受注不可			4
23-2	90931222	小型丸平座金	PWS22SE	(2012/1~)				4
24	11509120	アウターリンクピン	22R-145					2
25	80827021	グリスニップル	GNA1/8					2
26	80845015	軸用C形止メ輪	RRO25					2
27-1	受注不可	爪カラー	27-2で互換性有	(~2011/12)	受注不可			2
27-2	90930724	平座金	PW24SE	(2012/1~)				2
28	11509820	リンクセンターピン	22R-148					1
29	受注不可	アウターリンクヘア			受注不可			1
30	80813326	スィベルエルボ	LSW1003-04					1
31-1	80813102	オスメスエルボ	HS-BC-1/4	(~99.11)				1
31-2	80810719	オスメスエルボ	SLC02-000J	(99.12~)				
32	80827016	グリスニップル	GNBM6X0.75					1
33	11478760	リフトアームローラー						2
34	11478780	ローラーメタルブッシュ						2
35	11509860	ローアックスル	22R-183					1
36	受注不可	インナーリンクヘア			受注不可			1
37	11509140	インナーリンクピンS	22R-121					1
38	90980540	ロールピン	SRP0540					1



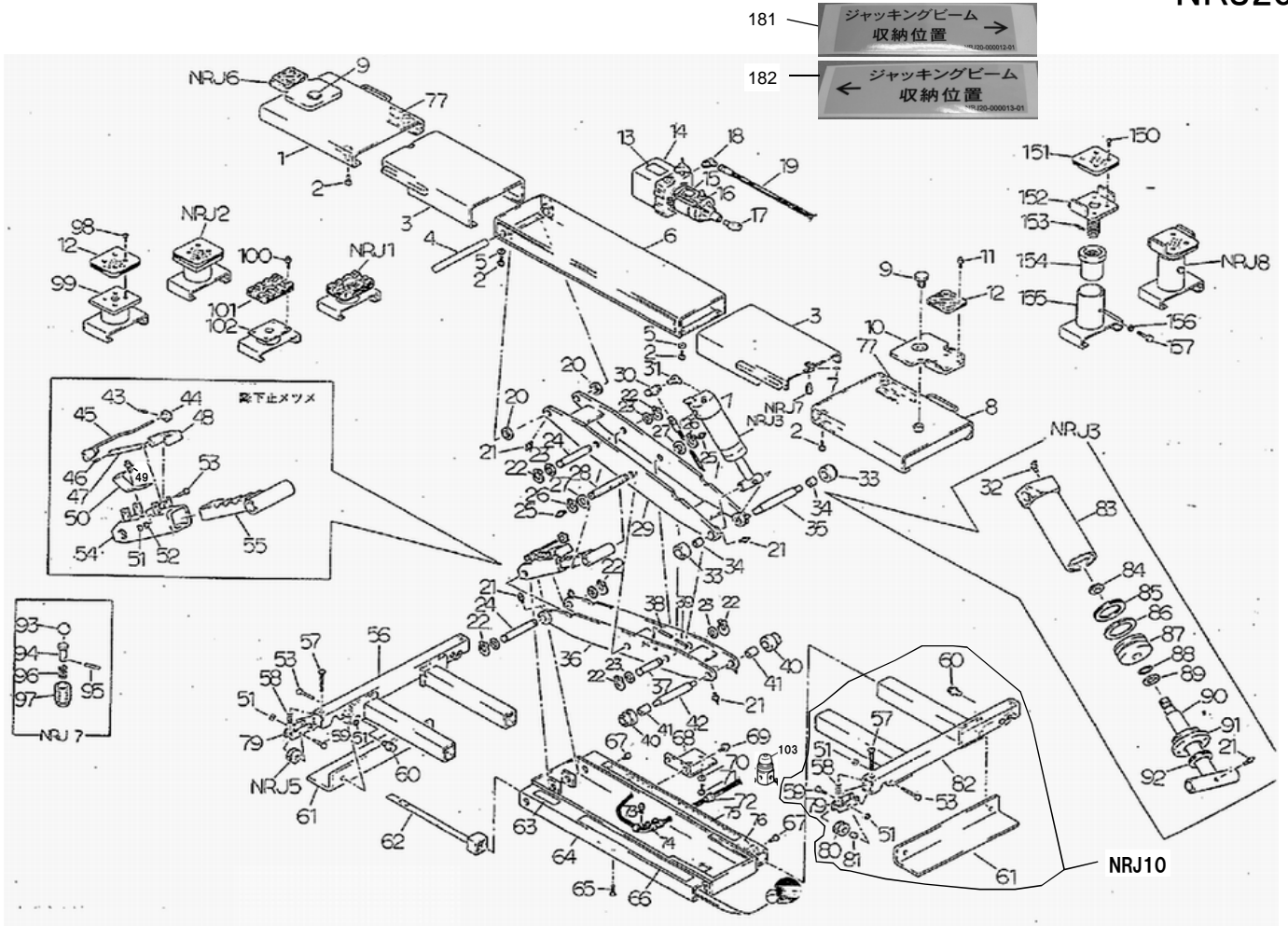
NRJ12 エアポンプユニットAS 2011年1月生産分より

2012年12月生産分よりNRJ/RJ共通



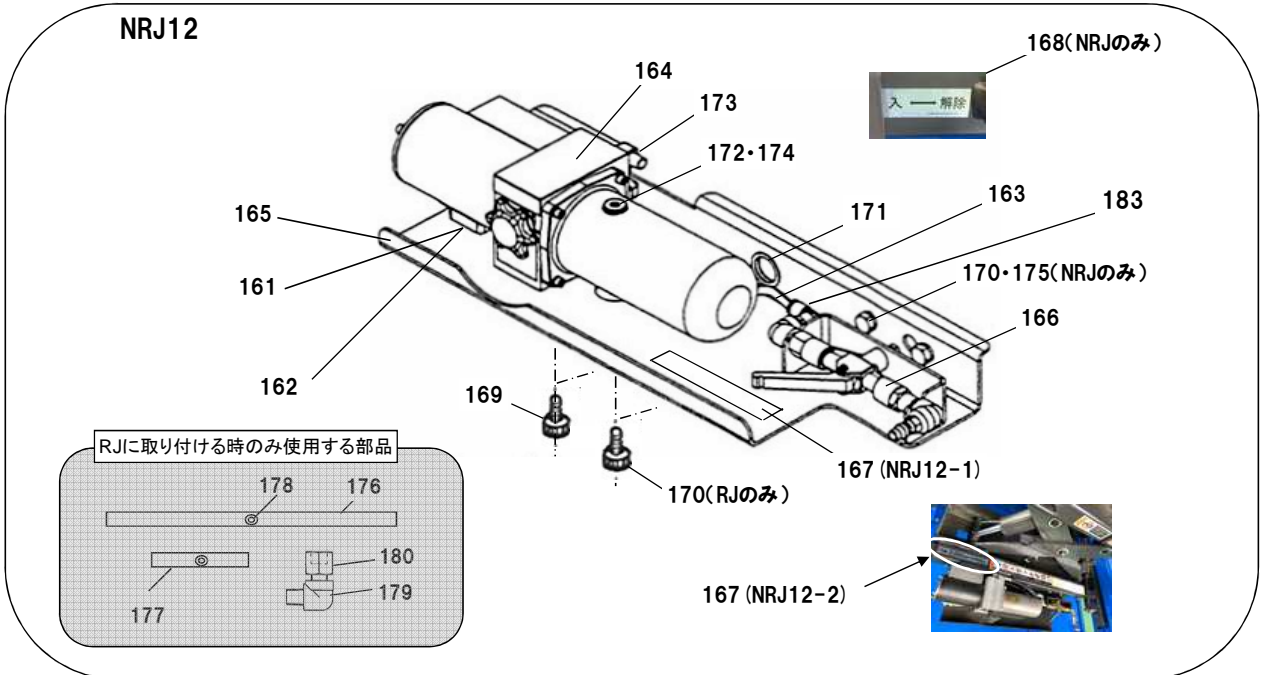
NRJ20

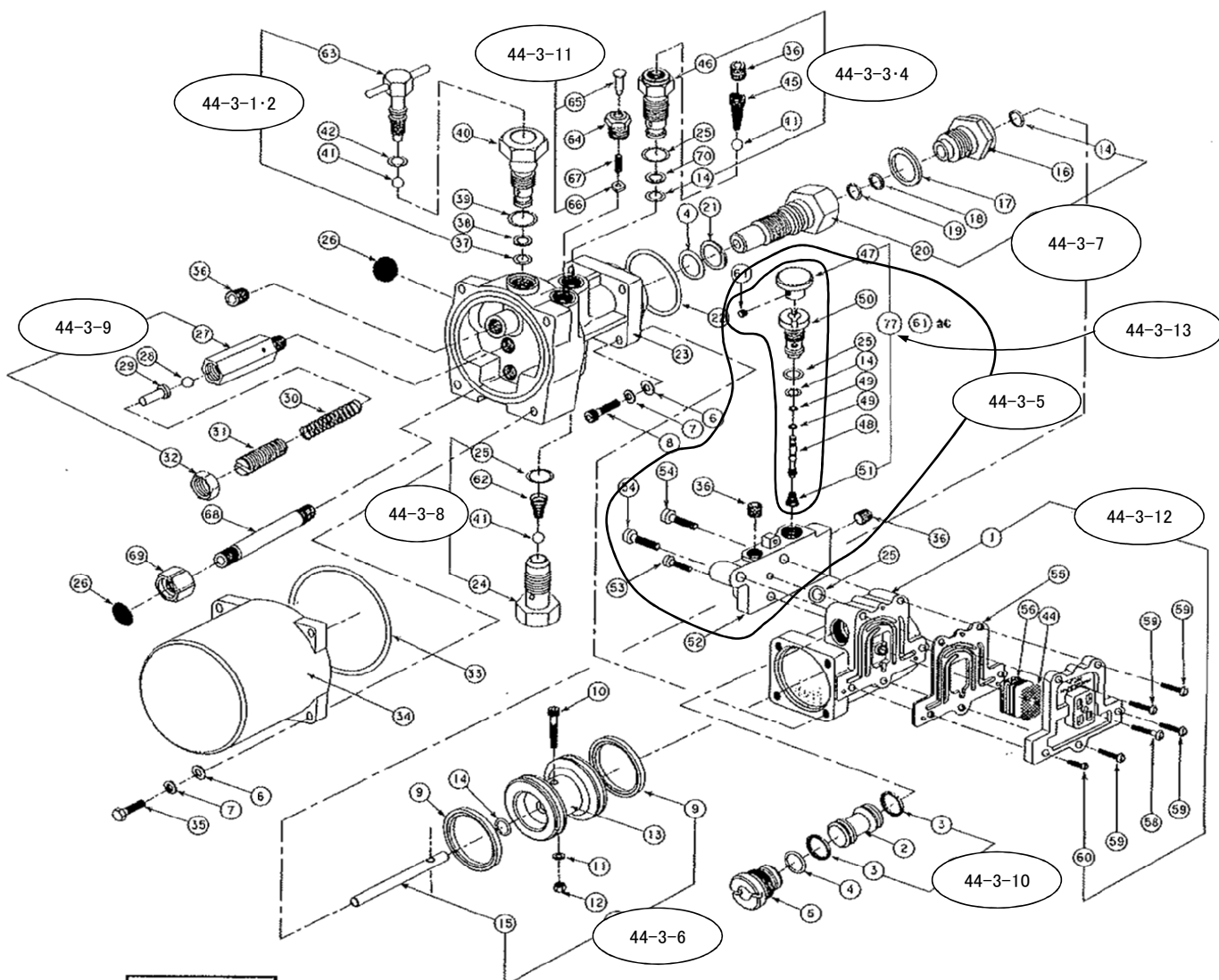
図番	部品コード	品名	規格	変更時期・備考	単価(税別)			製品使用数 (参考)
39	90980340	ロールピン	SRP0340					1
40	11509800	トップローラー						2
41	10215191	メタルブッシュ B						2
42	11509780	トップアクスル	22R-177					1
43	90980325	ロールピン	SRP0325					1
44-1	12604371	ゲリッパ						1
44-2	50561801	ゲリッパ	M10XP1.25(クロ)	NRJ20P				1
45-1	00134820	ロックアームヘア	【色確認】					1
45-2	都度確認	ロックアームヘア	Z0-187	NRJ20P	お問い合わせ下さい			1
46	11510040	リンクバーピン						2
47	11510020	爪プレート連結バー						1
48-1	00134780	爪ヘア	【色確認】					1
48-2	都度確認	爪ヘア	Z0-187	NRJ20P	お問い合わせ下さい			1
49	90780508	座金組込ナベ小ネジ	MSRPS0508SE					4
50	11510060	爪戻シパネ						2
51	80847510	E形止メ輪	E7SE					10
52	90930708	平座金	PW08SE					2
53	11478520	ホイールサポートピン						6
54	00134800	ロックパイプヘア		【色確認】				1
55	00305460	ロックバーヘア		【色確認】				1
56-1	00134640	アジャストパイプRヘア	【色確認】	~1307036				1
56-2	00134641	アジャストパイプRヘア	【色確認】	1307037~				1
57	90950650	皿小ネジ	MSF0650SE					4
58-1	50807580	ホイールスプリング		(~2010.12)				4
58-2	11510480	ホイールスプリングゴム		(2011.1~)				4
59	11509560	ホイールピン						4
60	90761225	座金付六角穴付ホルト	HSBS1225					4
61-1	11509620	外止メプレート	【色確認】	~1307036				2
61-2	11509621	外止メプレート	【色確認】	1307037~				2
62	00305100	スライトストップバーヘア		【色確認】				2
63	都度確認	銘板			機番連絡下さい			1
64	受注不可	ローチャンネルヘア			受注不可			1
65	91000612	六角穴付皿ホルト	HSF0612					2
66	52611402	ビシモンシール						1
67	90910820	六角ホルト	HB0820SE					2
68	11509280	ポンプベース	『ブラケット』	(~2010/12)				1
69	90761016	座金付六角穴付ホルト	HSBS1016					2
70	90930510	パネ座金	SW10SE					2
71	90913831	六角ホルト	HB3/8-16X20SE					2
72	80821712	ワンタッチブッシュ	GB-1926					1
73	90780510	座金組込ナベ小ネジ	MSRPS0510SE					3
74	80825558	ナイロンランプ	3328					3
75-1	受注不可	コーションシールB		(~99.11)	受注不可			1
75-2	11509021	コーションシールB		(99.12~)				1
76-1	受注不可	能力シール	76-2で互換性有	(~2010/12)	受注不可			1
76-2	11509000	能力シール		(2011/1~)				1
77	11509160	コーションシールC						2
79	11509600	ホイールサポート		【色確認】				4
80	11509520	移動ホイール						4
81	81608010	80ブッシュ	80B-0810					8
82-1	00134680	アジャストパイプLヘア	【色確認】	~1307036				1
82-2	00134681	アジャストパイプLヘア	【色確認】	1307037~				1
83	受注不可	シリンダーヘア		NRJ3で交換の事	受注不可			1
84	90931603	ファインUナット	FU03SS					1
85	80802763	Uハッキング	GPY-63					1
86	80806763	バックアップリング	TC-GPY-63					1
87	11510520	ピストン						1
88	80800016	オリング	P16					1
89	80806016	バックアップリング	P16-B					1
90	00135040	ピストンロッドヘア		【色確認】				1
91	11479420	シリンダーカバー		【色確認】				1
92	80803030	ダストシール	SDR-30					1



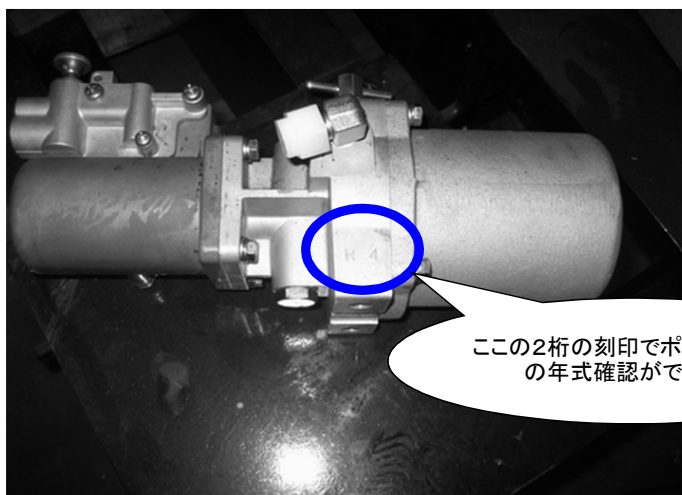
NRJ12 エアポンプユニットAS 2011年1月生産分より

2012年12月生産分よりNRJ/RJ共通





- 禁止事項** (厳禁) (81) リリーフバルブ Assyは (32) ナット緩め調整禁止 (安全保証値でセットされています)
- 注意事項** (注.1) (84) エアホータイ Assyは機能上分解しないで下さい (ネジ締付トルク管理してあります)
- (注.2) 本ポンプ作動中に (5) スワール栓を緩めないで下さい (スワールが高速で飛び出ます)



R 4

製造年 製造月

製造年の表示 製造月の表示

L: 2000年 1~9: 当該月

M: 2001年 X: 10月

N: 2002年 Y: 11月

O: 2003年 Z: 12月

P: 2004年

Q: 2005年

R: 2006年

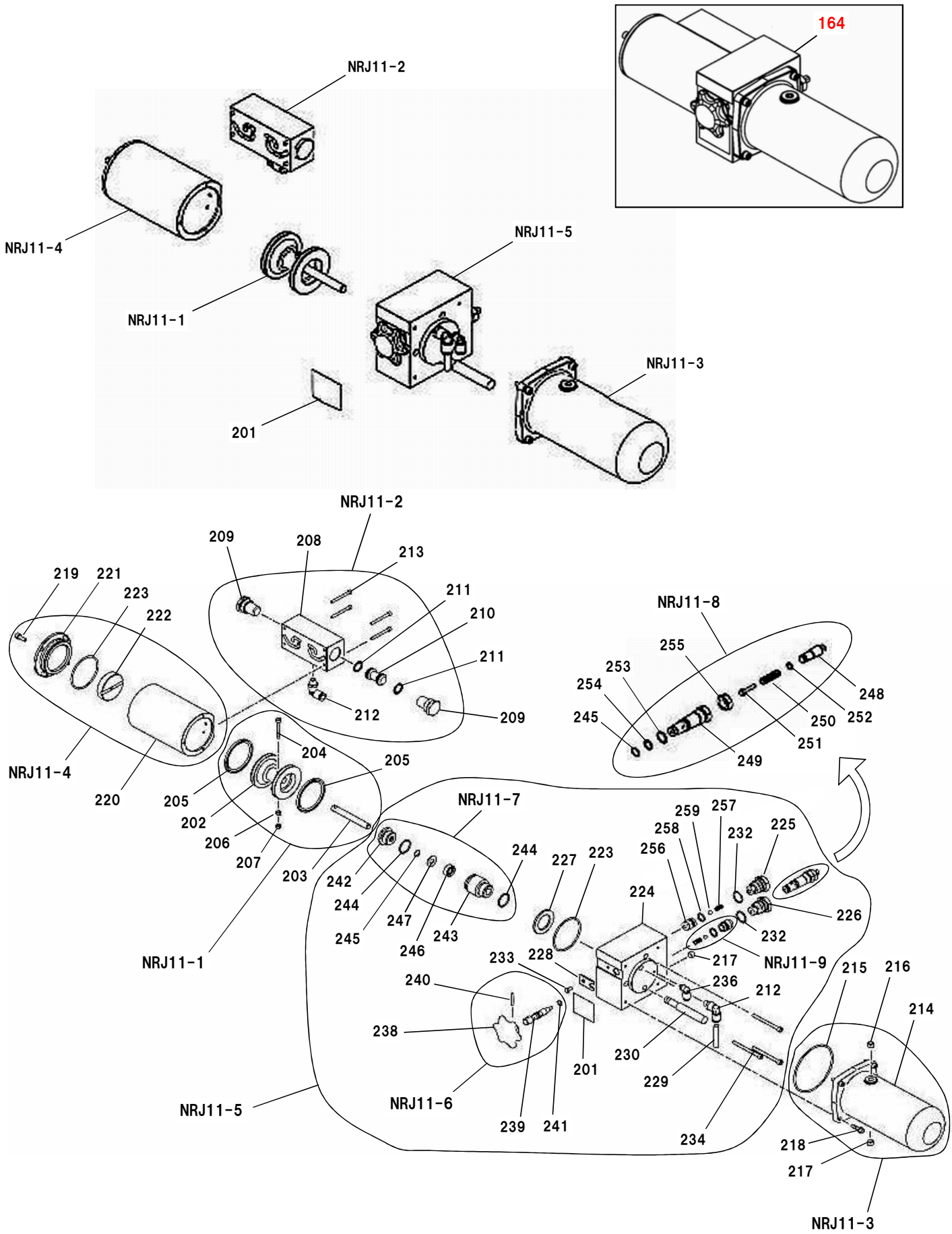
S: 2007年

例: R4...2006年4月製のポンプユニット
 QY...2005年11月製のポンプユニット

ポンプユニット部品(2000年2月～2010年12月)

NRJ20

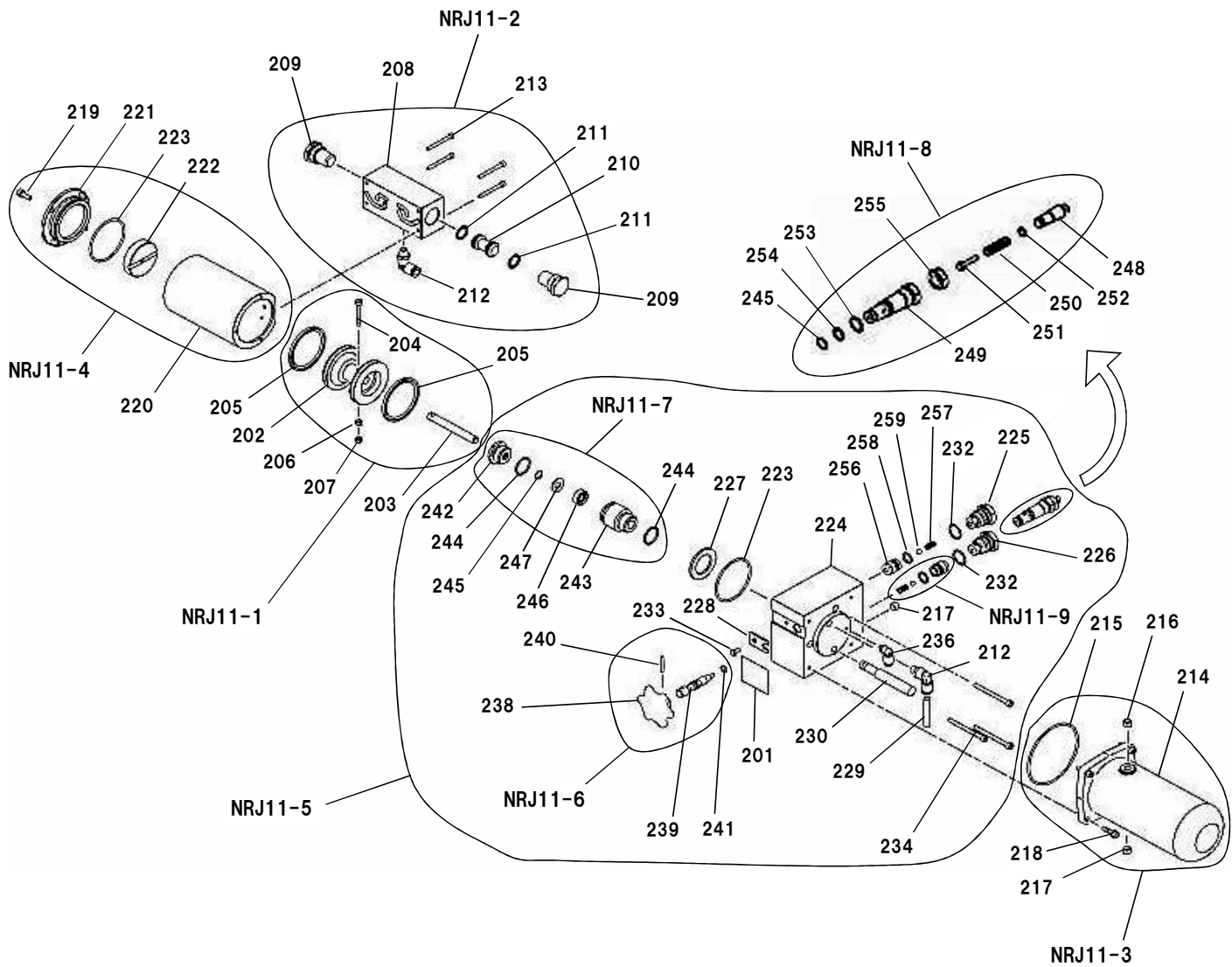
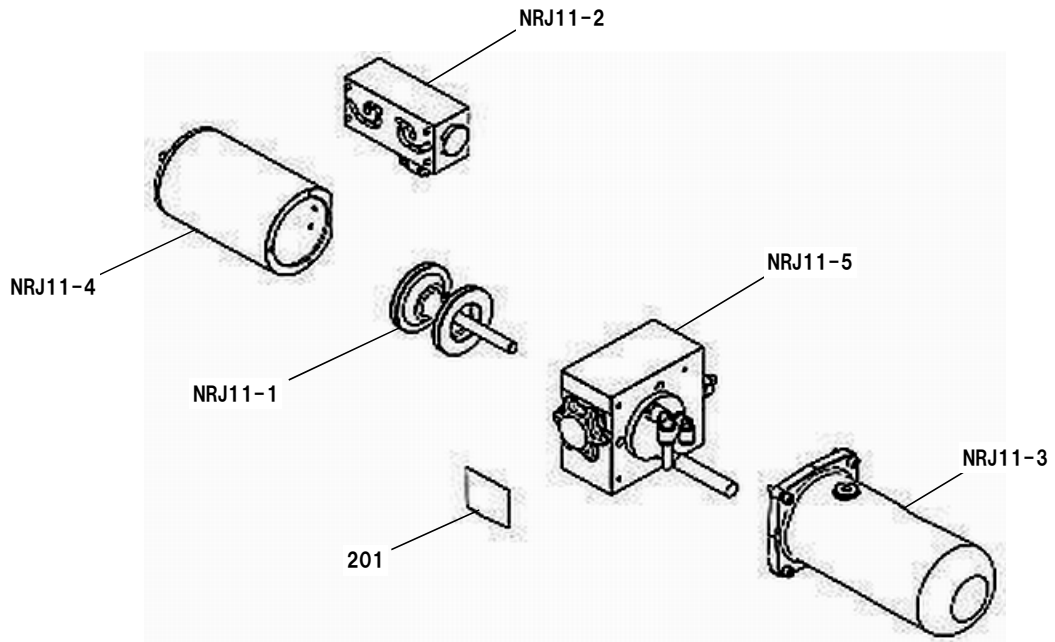
図番	部品コード	品名	規格	変更時期・備考	単価(税別)				製品使用数 (参考)
44-3	都度確認	ポンプユニット部品		(00年2月～)	お問い合わせ下さい				
44-3-1	70000038	戻しバルブAS	37～43.60.63	(00年2月～02年7月)					1
44-3-2	70000040	戻しバルブAS		(02年8月～10年12月)					1
44-3-3	70000039	吐出バルブAS	14.25.36.41.45.46.70	(00年2月～02年7月)					1
44-3-4	70000041	吐出バルブAS		(02年8月～10年12月)					1
44-3-5	70000042	オンオフバルブAS	14.25.36.47～54.61						1
44-3-6	受注不可	ピストンAS	9～15		受注不可				1
44-3-7	70000044	シリンダーAS	4.14.16～21						1
44-3-8	70000045	吸入バルブAS	24.25.41.62						1
44-3-9	70000046	リリーフバルブAS	27～32						1
44-3-10	70000047	スプールAS	2.3						1
44-3-11	70000048	リリーフバルブ	64～67						1
44-3-12	70000050	エアホテイAS	1.44.55～59						1
44-3-13	受注不可	オンオフスプールキット	77		受注不可				1
		00年2月以前のポンプユニット(本体が黒色プラスチック製及び灰色プラスチック製)の部品に関しては受注不可となりますので、エアポンプユニットAS(70819703)にて交換して下さい							
		ポンプユニット部品については在庫数に限りがありますので、都度お問い合わせ下さい							



エアポンプAS(2011年1月～)

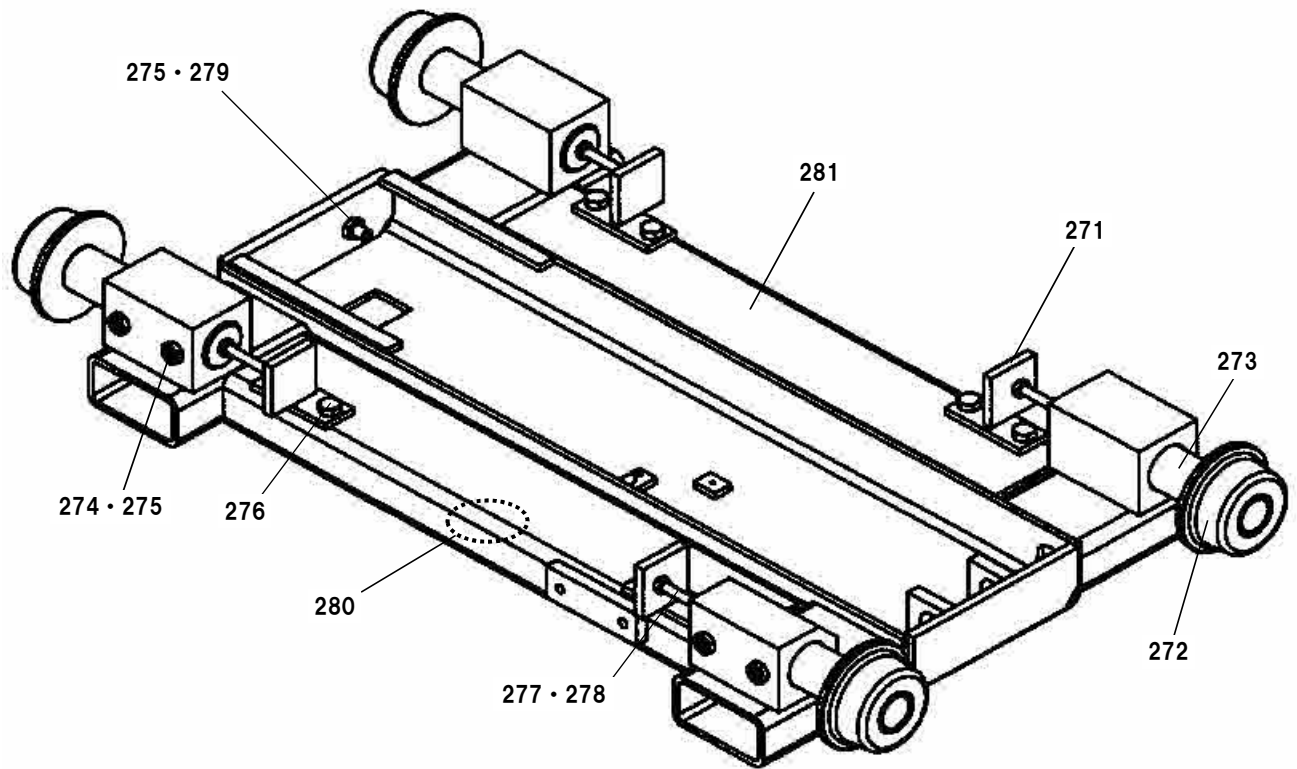
NRJ20

図番	部品コード	品名	規格	変更時期・備考	単価(税別)				製品使用数 (参考)
NRJ12-2	00134500	エアポンプユニットAS	8・9ページ参照	(2011/1～)					1
164	00135220	エアポンプAS							1
NRJ11-1	00135240	エアピストンAS	202～207						1
NRJ11-2	00135280	リードバルブAS	208～213						1
NRJ11-3	00135320	オイルタンクAS	214～218						1
NRJ11-4	00135341	エアシリンダAS	219～223						1
NRJ11-5	受注不可	ブロックAS	NRJ11-6～9,224～237	00135220エアポンプASで 交換して下さい	受注不可				1
NRJ11-6	00135400	下降バルブAS	238～241						1
NRJ11-7	00135420	ポンプシリンダAS	242～247						1
NRJ11-8	00135440	リリーバルブAS	245,248～255						1
NRJ11-9	00135460	チェック弁本体AS	256～259						2
201	11509042	バルブシール							1
202	受注不可	エアピストン		NRJ11-1で 交換して下さい	受注不可				1
203	受注不可	プランジヤ			受注不可				1
204	受注不可	エアピストンホルト			受注不可				1
205	80803451	ピストンシール	10HK261A-RAO						2
206	90930105	6角ナット	HN05SE						1
207	90932605	6角Uナット	HUN05SE						1
208	受注不可	リードバルブハウジング		NRJ11-2で 交換して下さい	受注不可				1
209	受注不可	リードプラグ			受注不可				1
210	受注不可	リードスプール			受注不可				1
211	80803452	ピストンシール	10HK262A-RA01						2
212	80817228	エルボユニオン	ZL-081						2
213	90920440	6角穴付ホルト	HSB0440						4
214	受注不可	オイルタンク		NRJ11-3で 交換して下さい	受注不可				1
215	80800133	Oリング	G85						1
216	80706009	プラグサイレンサ	PSA101						1
217	80850011	6角穴付プラグ	HSP1/8シールテープ付						5
218	90760522	座金付6角穴付ホルト	HSBS0520SE						4
219	90760518	座金付6角穴付ホルト	HSBS0516SE						4
220	受注不可	エアシリンダ		NRJ11-4で 交換して下さい	受注不可				1
221	受注不可	エアシリンダキャップ			受注不可				1
222	11510240	緩衝ゴム							1
223	80800127	Oリング	G55						2
224	受注不可	ブロック		NRJ11-5で 交換して下さい	受注不可				1
225	受注不可	プラグ			受注不可				1
226	受注不可	トマプラグ			受注不可				1
227	11510360	ラバーリング							1
228	11510380	抜ケドメ							1
229	11510460	ホースA							1
230	51316720	フィルターヘア							1
232	80800517	Oリング	P18-1B						2
233	90910508	6角ホルト	HB0508SE						1
234	90920560	6角穴付ホルト	HSB0560						3
236	80817224	エルボユニオン	ZL-065M						1
238	12604371	グリッパ							1
239	受注不可	ローリングバルブ		NRJ11-6で 交換して下さい	受注不可				1
240	90980325	ロールピン	SRP0325						1
241	80800006	Oリング	P8						1
242	受注不可	ポンプシールナット		NRJ11-7で 交換して下さい	受注不可				1
243	受注不可	ポンプシリンダ			受注不可				1
244	80800021	Oリング	P22-1B						2
245	80800008	Oリング	P10						2
246	80802925	Uパッキン	IDI-10-20-7.5						1
247	80806835	バックアップリング	BRT3-10-20-2						1
248	受注不可	リリープラグ		NRJ11-8で 交換して下さい	受注不可				1
249	受注不可	リリーバルブタイ			受注不可				1
250	51316680	リリーフスプリング							1
251	10303601	鋼球押E3/16A鋼球付							1
252	80800005	Oリング	P7						1
253	80800012	Oリング	P12						1



図番	部品コード	品名	規格	変更時期・備考	単価(税別)			製品使用数 (参考)
254	80806011	バックアップリング	P10-B					1
255	90930313	六角ナット	HN12(3)-P1.25SE					1
256	11790640	チェック弁本体						2
257	52003493	バルブスプリング						2
258	80800512	Oリング	P12-1B					2
259	80843020	鋼球	1/4A					2

ベースAS



部品価格表使用上のご注意

- この部品表は、仕様変更のため予告なく内容を変更することがあります。そのため、記載された内容と実物の形状が異なる場合がありますのでご注意ください。
- 部品ご注文の際は、品番と品名を必ず明記して下さい。品番のご指定のないとき、または機体番号及び製造年月のご連絡がない場合は、万一ご注文品と異なる部品を納入した場合でも当社は責任を負いませんのでご了承下さい。
- アッセンブリーの構成部は、NNZ1等の専用アッセンブリーコードでご注文下さい。
- 品名にある〇〇〇〇ペアとは2個以上の単体部品を溶接し、1個の部品にしたものを言います。
- 当製品の補充部品は生産中止後、20年まで供給させていただきますが、補充部品供給可能期間内にあっても供給できない部品（例えば部品コード欄に受注不可とあるもの）もありますのでご了承願います。
- 補充部品の保証期間は弊社出荷（納品）後、3ヶ月間とさせていただきますのでご了承願います。
- 品名欄に、【色確認】の記述がある部品につきましては、ご注文の際に塗装色を明記して下さい。



<http://bishamon.co.jp>

E-mail support@bishamon.co.jp

〒444-1394 本社 愛知県高浜市本郷町4丁目3-21 TEL:0566-53-1126 FAX:0566-53-1844
〒146-0083 東京 東京都大田区千鳥2丁目2-12 TEL:03-3759-9722 FAX:03-3759-9723
〒537-0002 大阪 大阪府大阪市東成区深江南2丁目3-22 TEL:06-6747-7617 FAX:06-6747-7618