

# NFJ85・NFJ100

スパームホエールリフト

## 部品表

初版発行年月	1991年5月
改訂版発行年月	2014年11月
改訂版発行年月	2017年3月
改訂版発行年月	2019年5月
改訂版発行年月	2020年4月
改訂版発行年月	2020年6月
改訂版発行年月	2020年9月
改訂版発行年月	2020年10月
改訂版発行年月	2021年3月
改訂版発行年月	2021年7月
改訂版発行年月	2022年5月
改訂版発行年月	2023年5月
改訂版発行年月	2023年11月

2008年8月改訂箇所

ページ	内容	図番	部品コード	品名	改訂内容
9	変更	166	11315701	ロツヒース	価格変更

2009年1月改訂箇所

価格全面改訂					
--------	--	--	--	--	--

2010年5月改訂箇所

11	追加	216	75009060	エアチューブA・AS(214,226,インサートリング付)	(214,226,インサートリング付)
		242	75009000	サクションチューブA・AS(227,240,インサートリング付)	(227,240,インサートリング付)
		243	75009020	サクションチューブB・AS(227,240,インサートリング付)	(227,240,インサートリング付)
		244	75009040	戻り油チューブAS(235,241,インサートリング付)	(235,241,インサートリング付)

2013年5月改訂箇所

11	変更	216	75009061	エアチューブA・AS(214,226,インサートリング付)	表記変更
		242	75009001	サクションチューブA・AS(227,240,インサートリング付)	表記変更
		243	75009021	サクションチューブB・AS(227,240,インサートリング付)	表記変更
		244	75009041	戻り油チューブAS(235,241,インサートリング付)	表記変更
13	変更	282	90930108	6角ナット	表記変更
		316-1	11790660	スリットボルト	表記変更
		316-2	90910827	6角ボルト	表記変更

2013年11月改訂箇所

3	変更	2	00313260	受台SA7	表記変更
		4	51317240	受木S	表記変更
7	変更	101	11116101	MMツリダマカバー【色確認】	表記変更
11	変更	216	75009061	エアチューブA・AS	表記変更
		242	75009001	サクションチューブA・AS	表記変更
		243	75009021	サクションチューブB・AS	表記変更
		244	75009041	戻り油チューブAS	表記変更
13	変更	327	11459080	リニアフラグ	表記変更

2014年3月改訂箇所

6	分解図変更			NFJ4追加	
10	分解図変更			NFJ5追加	
12	分解図変更			NFJ6,NFJ7追加	
訂箇所	削除			2013年11月改訂箇所 P.9 図番1507ランジワッシュの変更を削除	

2014年7月改訂箇所

5	変更	70-1	受注不可	スアリングホイール	受注不可に変更
		70-2	85001180	スアリングホイール	追加

2014年11月改訂箇所

7	変更	110	受注不可	シリンダーハイフヘア	受注不可に変更
---	----	-----	------	------------	---------

2017年3月改訂箇所

3	変更	46-1	受注不可	ロッキングヘア	履歴追加・受注不可に変更
		46-2	00016620	ロッキングヘア	追加
9	変更	154-1	受注不可	ロッキングヘア	履歴追加・受注不可に変更
		154-2	00016620	ロッキングヘア	追加

2019年5月改訂箇所

5	変更	78-1	受注不可	前輪フォークカラー	履歴追加・受注不可に変更
		78-2	90930712	平座金	追加

2020年4月改訂箇所

3	目次			ページ数変更(過去分参照時ご注意ください)	
5	変更	49	00313020	フレキベースヘア	部品コード・品名変更

2020年6月改訂箇所

4・6	分解図変更			詳細図追加、オプション追加、NFJ8追加	
5	追加	NFJ6	00313000	フレキAS	追加
		82	11790100	ロクハネ	追加
		83	10637500	カマ	追加
		84	11315600	ロッキングB	追加
7	追加	85	90980325	ロールピン	追加
		93	51317220	フロント受木	追加
		280	80817221	エルボユニオン	部品コード・規格・価格変更
15	変更	294	80827101	玉入りオイルカップ	規格変更

2020年9月改訂箇所

9	変更	116	80818675	ヒュース弁	部品コード・規格・価格変更
---	----	-----	----------	-------	---------------

2020年10月改訂箇所

7	変更	78-2	90930712	平座金	価格変更
15	変更	327	11459080	リニアフラグ	価格変更

2021年3月改訂箇所

4・6	分解図変更			93削除	
5	変更	1	50620410	受木SS	価格変更
7	削除	93	51317220	フロント受木	削除

2021年7月改訂箇所

12	分解図変更			NFJ9追加	
13	追加	NFJ9	70313140	下降バルブAS	追加
		234	受注不可	下降バルブAS	受注不可に変更・備考追記

2021年11月改訂箇所

価格改定					
------	--	--	--	--	--

2022年5月改訂箇所

10	分解図変更			NFJ11追加	
11	追加	NFJ11	70313200	ハンドルAS	追加
		161	52611403	ヒヤモシール	部品コード・価格変更
		167	80827101	玉入りオイルカップ	規格変更
12	分解図変更			A部変更図追加	
13	追加	NFJ10	00313190	クックバルブAS	追加
		211	80817403	D形ユニオン	部品コード・規格変更
		217	80817202	ハーフユニオン	部品コード・規格・価格変更
		229	00313060	ホップAS	価格変更
		246	80817225	エルボユニオン	部品コード・規格・価格変更
		256	11485490	エアホースS	追加
		257	80821115	クックバルブ	追加
		258	80811101	ニッフル	追加
		259	80817280	C型ユニオン	追加
		260	80811803	チー	追加
		261	80817224	エルボユニオン	追加
		262	80701080	エアハイロットアチューター	追加
		263	80818596	固定絞り	追加

2023年5月改訂箇所

5	変更	11	51316580	能力表示シール	部品コード・価格変更
		32	80827006	クリスニッフル	使用数変更
		111	80817224	エルボユニオン	部品コード・規格・価格変更
		112	11790340	オールドチューブ	規格欄表記変更
		116	80818675	ヒュース弁	備考欄追記
9	変更	144	51316820	エアホースB	規格欄表記変更
12	分解図変更			NFJ9・A部 囲み線位置変更・高圧ホース仕様図追記	
13	変更	206	51316820	エアホース	規格欄表記変更
		212	11790420	エアチューブC	規格欄表記変更
		216	75009061	エアチューブA・AS	規格欄表記変更
		220	11790400	エアチューブB	規格欄表記変更
		222	11790440	エアチューブD	規格欄表記変更
		231	11790320	高圧ホース	規格欄表記変更・備考追記
		242	75009001	サクションチューブA・AS	規格欄表記変更
		243	75009021	サクションチューブB・AS	規格欄表記変更
		244	75009041	戻り油チューブAS	規格欄表記変更
		256	11485490	エアホースS	規格欄表記変更

2023年11月改訂箇所

ページ	内容	図番	部品コード	品名	改訂内容
4・6	分解図変更			NFJ3	詳細図追加
7	変更	69	12589380	前輪カラー	品名変更

# 目次

本体外観	.....	4～6
シリンダー関係	.....	8～9
エアバルブ・ハンドル関係	.....	10～11
ユニット関係	.....	12～13
エアホップ関係	.....	14～15

# 本体外観

NFJ85・NFJ100

## ■オプション

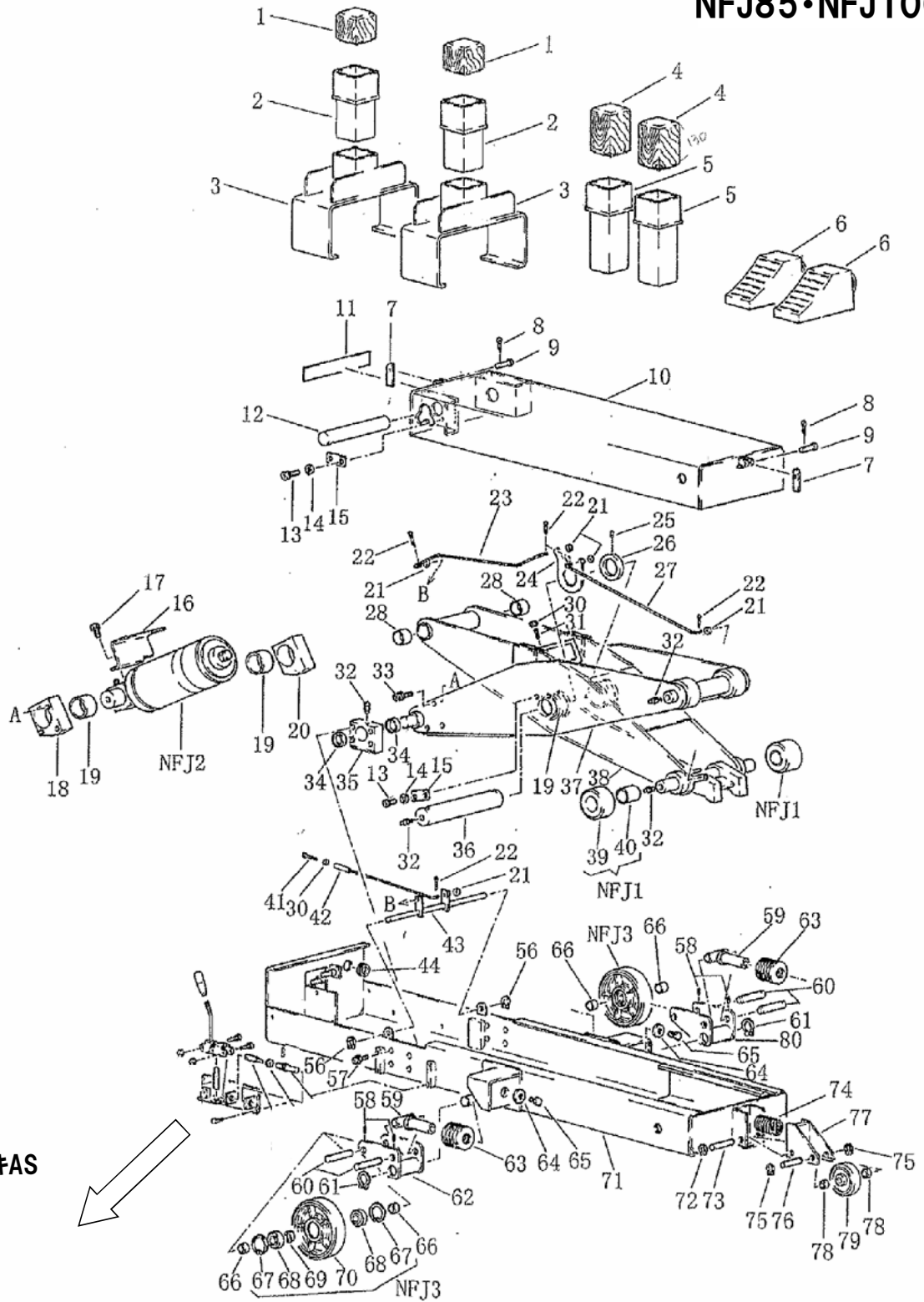
90 アタッチメントSヘア



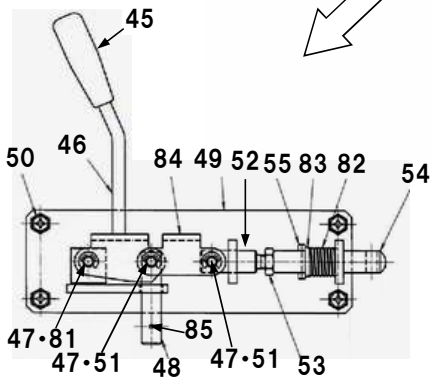
91 アタッチメントLヘア



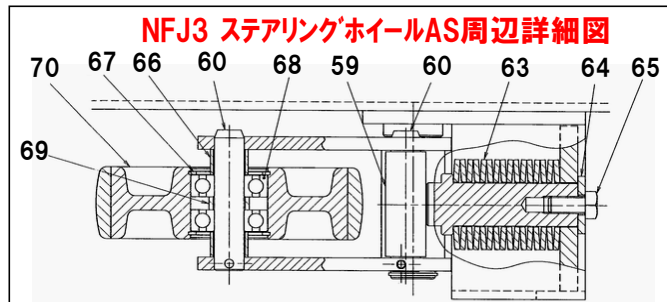
92 受木



### NFJ8 プレーキAS



### NFJ3 ステアリングホイールAS周辺詳細図



# 本体外観

# NFJ85・NFJ100

図番	部品コード	品名	規格	変更時期・備考	単価(税別)			製品使用数 (参考)
NFJ1	75008900	ローラーAS	(39・40)					2
NFJ2	75008920	シリンダーAS	(100~111・117~119)					1
NFJ3	75009140	ステアリングホイールAS	(67~70)					2
NFJ8	00313000	ブレーキAS	(45~55,81~85)					1
1	50620410	受木SS	85X85X80mm(アヒトン)	(標準付属品)				2
2	00313260	受台Sヘア		(標準付属品)				2
3	00313240	スライド受台ヘア		(標準付属品)				2
4	51317240	受木S	85X85X130mm(樫)	(標準付属品)				2
5	00313280	受台Lヘア		(標準付属品)				2
6	80821930	タイヤストッパー	KS-1					2
7	11459820	スライドストッパー						2
8	90973016	割ピン	SP0315SE					2
9	11317380	クランクピン						2
10	受注不可	テーブルヘア			受注不可			1
11	51316580	能力表示シール						1
12	11789340	テーブル軸						1
13	90921215	6角穴付ボルト	HSB1215					2
14	90930512	ハネ座金	SW12SE					6
15	11150600	キープレート						3
16	11788700	配管カバー						1
17	90891020	座金付6角ボルト	HBS1020SE					2
18	11788680	シリンダー固定ブロックR						1
19	81776040	ドライメットLFブッシュ	LFB-6040					4
20	11788690	シリンダー固定ブロックL						1
21	90930706	平座金	PW06SE					5
22	90972516	割ピン	SP02.515SE					5
23	11788720	解除ロッドA						1
24	11788620	センタークランク						1
25	90960810	6角穴付止メネジ	HSS0810					1
26	11788640	クランク押エ						1
27	11788740	解除ロッドB						1
28	81774030	ドライメットLFブッシュ	LFB-4030					2
30	90930308	6角ナット	HN08(3)SE					2
31	90960830	6角穴付止メネジ	HSS0830					1
32	80827006	グリスニップル	GNAM6X0.75					11
33	90761235	座金付6角穴付ボルト	HSBS1235					6
34	81774015	ドライメットLFブッシュ	LFB-4015					4
35	11788660	アウター固定ブロック						2
36	11788600	リンクセンター軸						1
37	受注不可	アウターリンクヘア			受注不可			1
38	受注不可	インナーリンクヘア			受注不可			1
39	11788580	ローラー						4
40	81774050	ドライメットLFブッシュ	LFB-4050					4
41	10162581	ニュートラル調整ボルト						1
42	00312760	爪ロッドヘア						1
43	00312700	爪クランク軸ヘア						1
44	80821639	自在ブッシュ	KG-062 L=87					1
45	50561801	グリップ	M10P1.25(黒)					1
46-1	受注不可	ロックリンクヘア		(~1702005) 46-2で互換性有	受注不可			1
46-2	00016620	ロックリンクヘア		(1702006~)				1
47	80847510	E型止メ輪	E7SE					3
48	11790120	ロック解除ロッド						1
49	00313020	ブレーキベースヘア						1
50	90770820	座金付6角ボルト	HBS0820SE					4
51	11315641	ロッククランクピンL						2
52	11330930	ロックバーM						1
53	90930310	6角ナット	HN10(3)SE					1
54	11790080	ロックバー						1
55	90980525	ロールピン	SRP0525					1

# 本体外観

NFJ85・NFJ100

## ■オプション

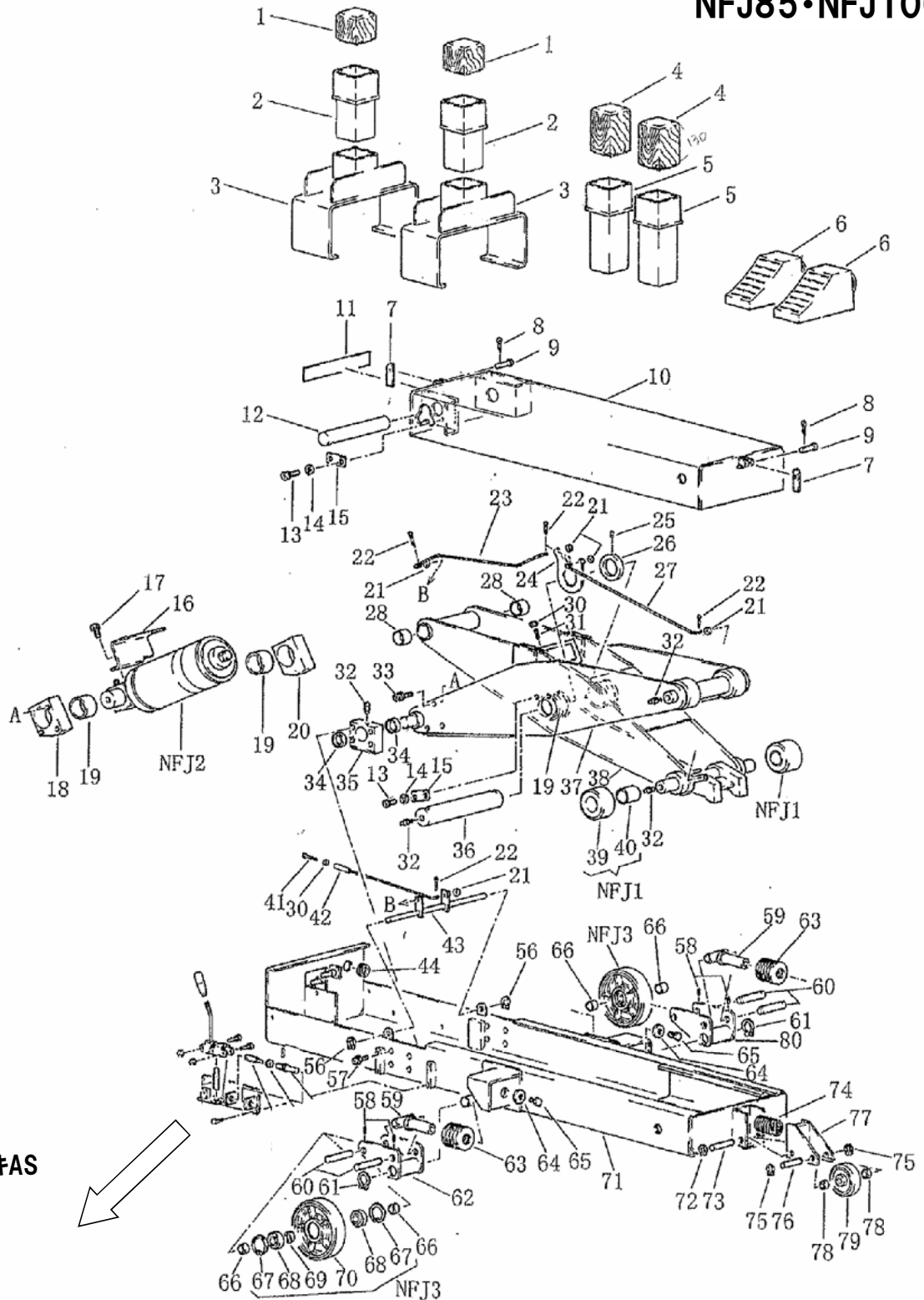
90 アタッチメントSヘア



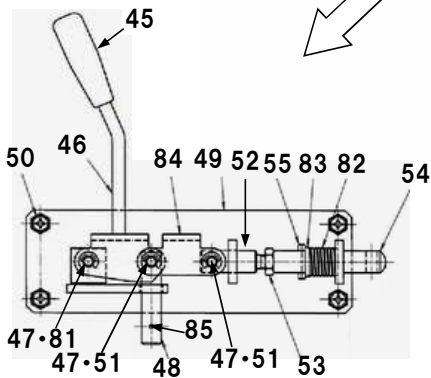
91 アタッチメントLヘア



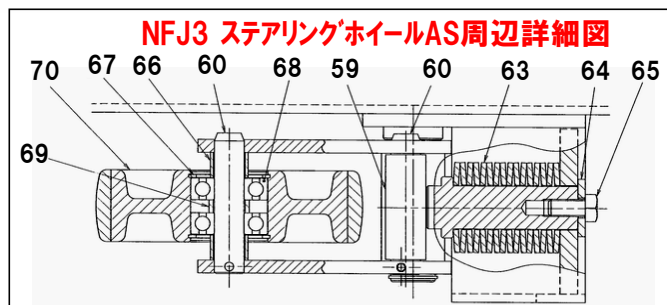
92 受木



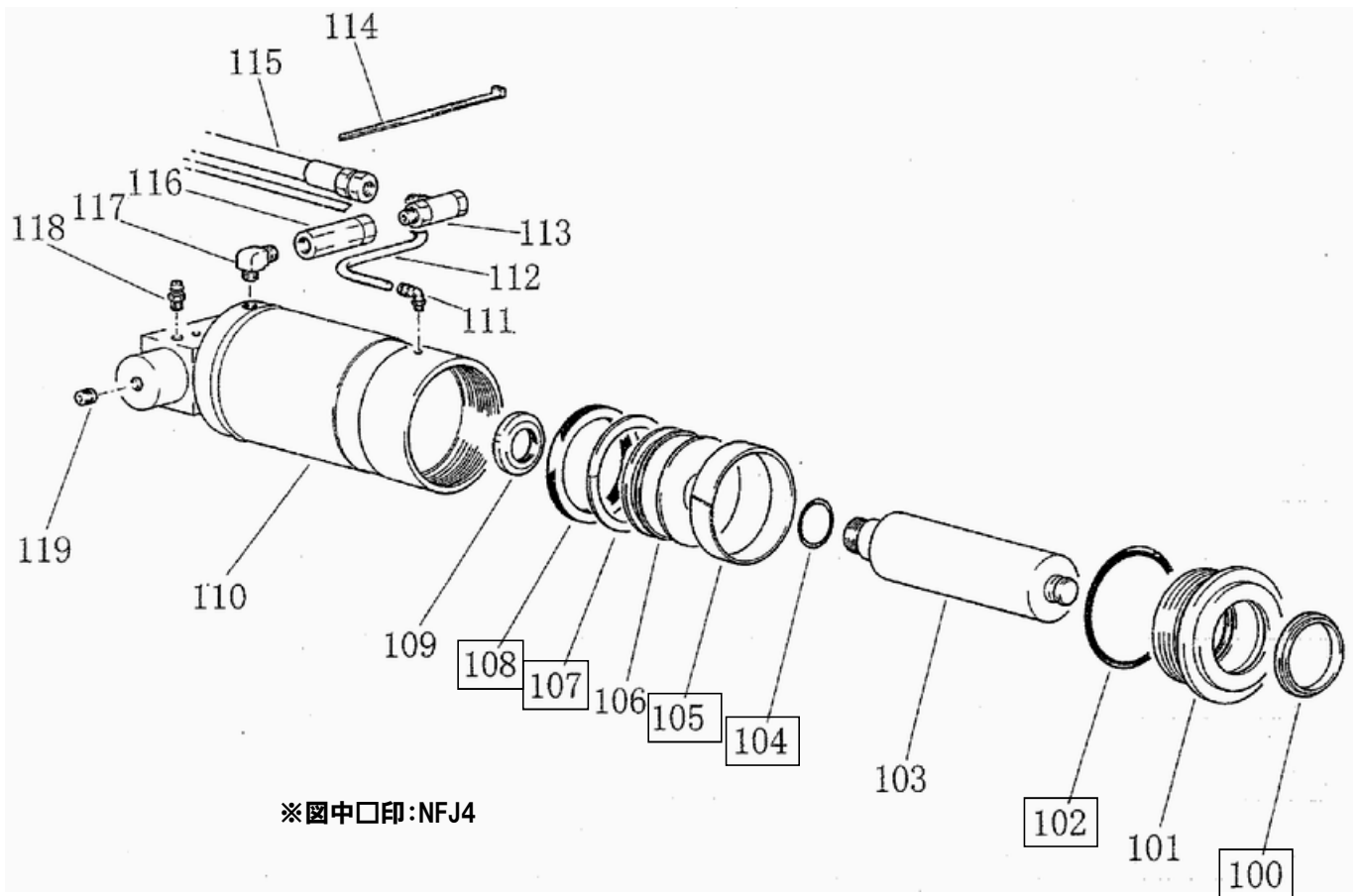
### NFJ8 プレーキAS



### NFJ3 ステアリングホイールAS周辺詳細図

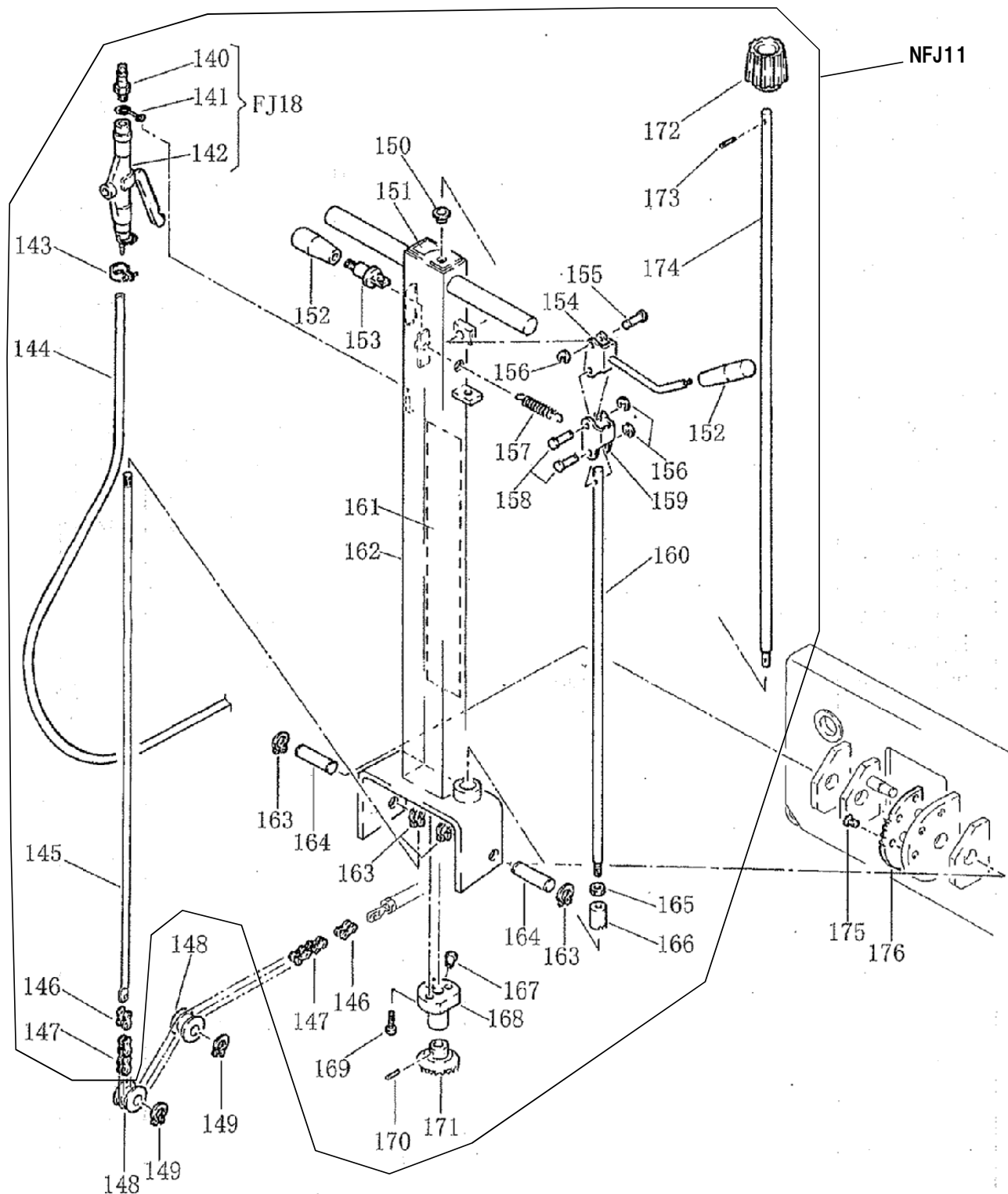




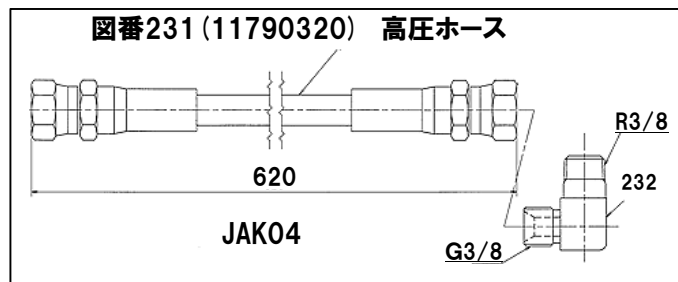
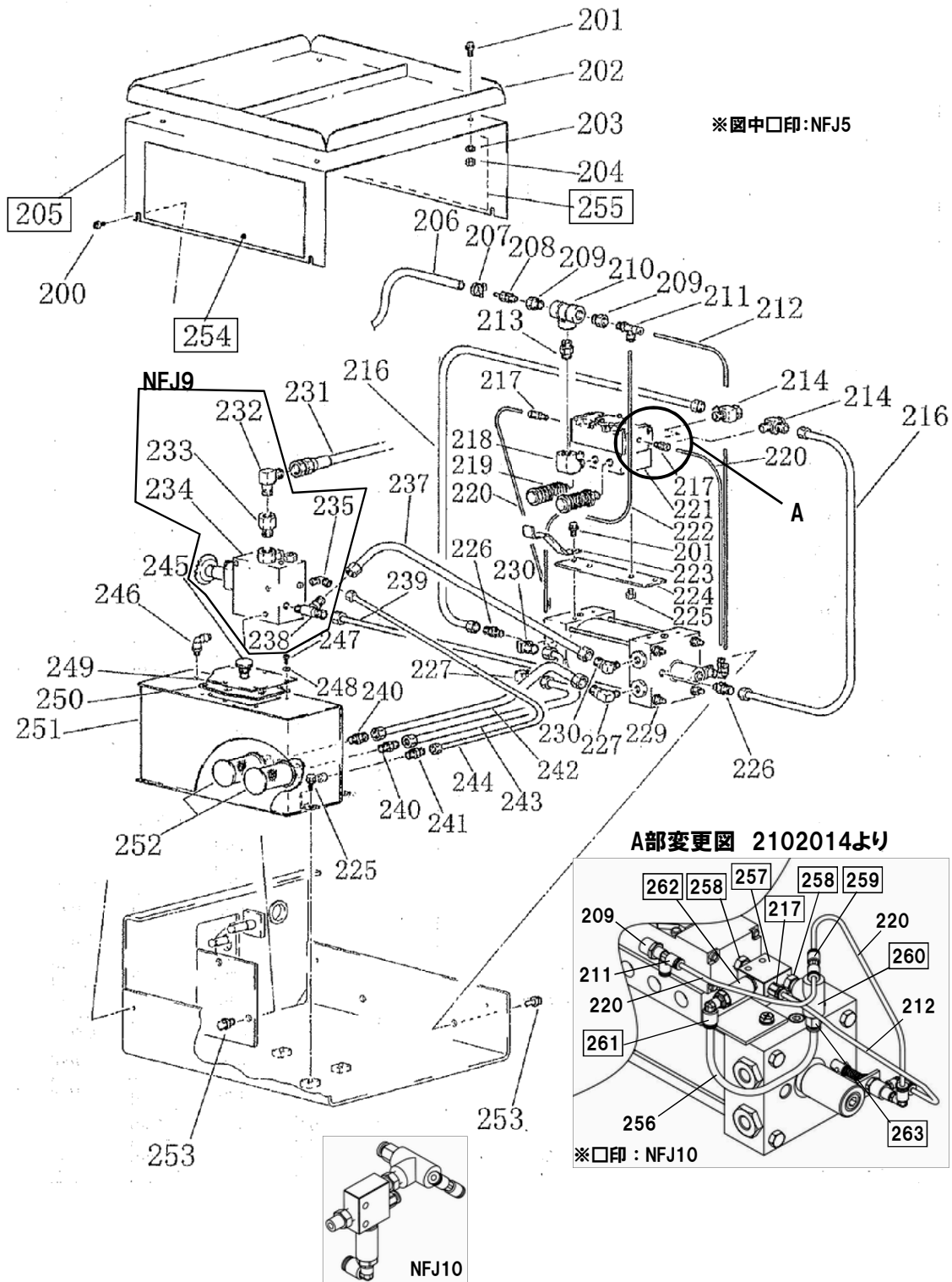










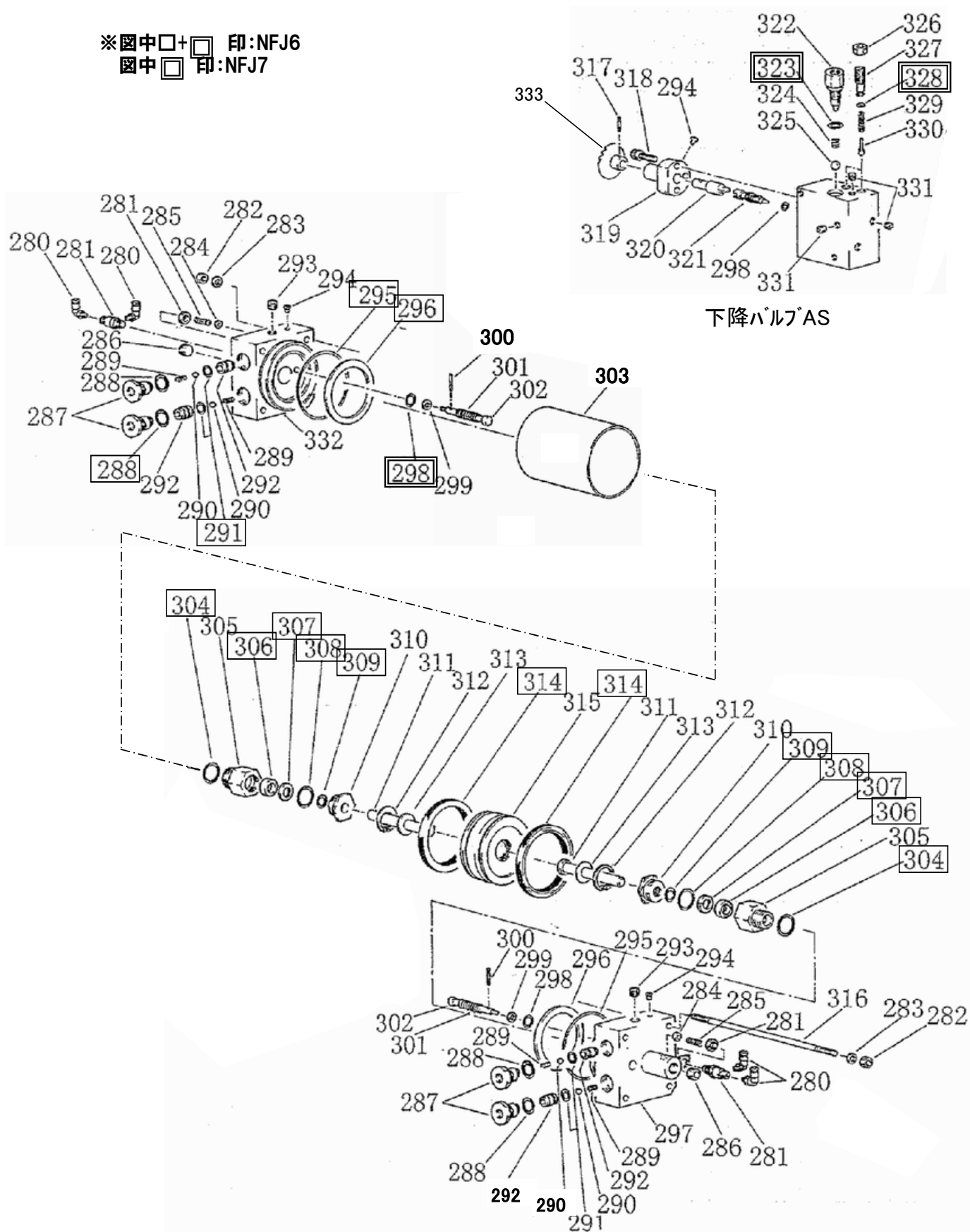


# ユニット関係

# NFJ85・NFJ100

図番	部品コード	品名	規格	変更時期・備考	単価(税別)			製品使用数 (参考)
NFJ5	75009080	ユニットカバーAS	(205・254・255)					1
NFJ9	70313140	下降バルブAS	(232~235・238)					1
NFJ10	00313190	タックバルブAS	(217,257~263)	(2102014~)				1
200	90780610	座金組込ナベ小ネジ	MSRPS0610SE					4
201	90770615	座金付六角ボルト	HBS0615SE					6
202	00313180	アタッチメントトレイベア						1
203	90930506	パネ座金	SW06SE					4
204	90930106	六角ナット	HN06SE					4
205	11790460	ユニットカバー						1
206	51316820	エアホース	7X13.5-850mm					1
207	80825052	ホースバンド	10R-16R/8					1
208	80812528	エアホースジョイント	AHJ-PT1/4X8R					1
209	80811466	ブッシュ	BS3/8X1/4SE					2
210	80811813	チー	T3/8SE					1
211	80817403	D形ユニオン	ZD-042					1
212	11790420	エアチューブC	F1504-255mm(黒)					1
213	80811103	ニップル	NP3/8SE					1
214	80817338	ターンエルボユニオン	ML-2103R					2
216	75009061	エアチューブA・AS	F1510-320mm(黒)	(214・226・インサートリング付) 新旧互換性有				2
217	80817202	ハーフユニオン	ZH-041					2
218	80810703	オスメスエルボ	STE3/8SE					1
219	80821108	サイレンサー	SLW-10L					2
220	11790400	エアチューブB	F1504-215mm(黒)					2
221	80821109	マスターバルブ	4F521-10					1
222	11790440	エアチューブD	F1504-365mm(黒)					1
223	11790480	ロット支E						1
224	11790200	バルブ取付板						1
225	90770812	座金付六角ボルト	HBS0812SE					5
226	80817302	ハーフユニオン	MH-1102					2
227	80817336	エルボユニオン	ML-2122					2
229	00313060	ホップAS						1
230	80813910	90° エルボ	HS-E1-10X1/4					2
231	11790320	高圧ホース	JAK04-620mm	232付				1
232	80813042	アダプター	8022RG(3022)					1
233	80820461	メススリケットA形	SSS03-030J					1
234	受注不可	下降バルブAS		NFJ9で交換の事			受注不可	1
235	80817331	エルボユニオン	ML-2081S					1
237	75008960	圧油管A・AS						1
238	80817520	ティーカタニップル	KTK10-020N					1
239	75008980	圧油管B・AS						1
240	80817311	ハーフユニオン	MH-1122S					2
241	80817307	ハーフユニオン	MH-1082S					1
242	75009001	サクシジョンチューブA・AS	F1512-230mm(黒)	(227・240・インサートリング付) 新旧互換性有				1
243	75009021	サクシジョンチューブB・AS	F1512-160mm(黒)	(227・240・インサートリング付) 新旧互換性有				1
244	75009041	戻り油チューブAS	F1508-260mm(黒)	(235・241・インサートリング付) 新旧互換性有				1
245	00401480	レベルカバーAS						1
246	80817225	エルボユニオン	ZL-061					1
247	90940512	ナベ小ネジ	MSR0512SE					6
248	50562211	アルミ座金	M5					6
249	11790220	タンク蓋						1
250	80800138	リング	G110					1
251	00313160	オイルタンクベア						1
252	80818920	ストレーナー	YMD-20408-10					2
253	90770820	座金付六角ボルト	HBS0820SE					4
254	11788540	コーションシールA						1
255	11788560	コーションシールB						1
256	11485490	エアホースS	F1506-220mm(青)	(2102014~)				1
257	80821115	タックバルブ	31P	(2102014~)				1
258	80811101	ニップル	NP1/8SE	(2102014~)				2
259	80817280	C型ユニオン	ZC-041	(2102014~)				1
260	80811803	チー	T1/8SE	(2102014~)				1
261	80817224	エルボユニオン	ZL-065M	(2102014~)				1
262	80701080	エアハイロットアクチュエータ	341A	(2102014~)				1
263	80818596	固定絞リ	PC6-01-0.9	(2102014~)				1

※印: NFJ6  
印: NFJ7



# エアホンプ関係

# NFJ85・NFJ100

図番	部品コード	品名	規格	変更時期・備考	単価(税別)				製品使用数 (参考)
NFJ6	75009100	ホンプパッキンセット	(288・291・295・296・298・304・306～309・314)						1
NFJ7	75009120	下降バルブパッキンセット	(298・323・328)						1
280	80817221	エルボユニオン	ZL-045M						4
281	80821073	タックバルブ	3P						2
282	90930108	6角ナット	HN08SE	05/11～数変更					8→4
283	90930508	ハネ座金	SW08SE						8
284	90930705	平座金	PW05SE						2
285	11790700	バルブ押エハネ							2
286	80850013	6角穴付プラグ	HSP3/8						2
287	11790620	プラグ							4
288	80800517	Oリング	P18-1B						4
289	52003493	バルブスプリング							4
290	80843022	鋼球	9/32A						4
291	80800512	Oリング	P12-1B						4
292	11790640	チェック弁本体							4
293	80850012	6角穴付プラグ	HSP1/4						2
294	80827101	玉入りオイルカップ	NBC-02 1/4						3
295	80800135	Oリング	G95						2
296	11790740	緩衝ゴム							2
297	00313080	ホンプベースRヘア							1
298	80800006	Oリング	P8						2
299	11790720	ハネカラー							2
300	90980315	ロールピン	SRP0315						2
301	11790680	ロッド戻シハネ							2
302	00313120	切換ロッドヘア							2
303	11790500	エアシリンダー							1
304	80800527	Oリング	P-28-1B						2
305	11790580	ホンプシリンダー							2
306	80801514	Uパッキン	KY-14						2
307	80806514	バックアップリング	TE-KY-14						2
308	80800428	Oリング	JASO-1028						2
309	80800014	Oリング	P14						2
310	11790600	ホンプシールナット							2
311	11790560	ホンプピストン							2
312	80846018	穴用C型止メ輪	RRI30						2
313	11790540	ピストンカラー							2
314	80802910	Uパッキン	PGY-100						2
315	11790520	エアピストン							1
316-1	11790660	スタットホルト	7R-266	(～05/10)					4
316-2	90910827	6角ホルト	HB08250SE	(05/11～)					4
317	90980420	ロールピン	SRP0420						1
318	90760830	座金付6角穴付ホルト	HSBS0830						3
319	11459401	ローリングガイド							1
320	11459420	ローリングロッドS							1
321	11458980	ローリングバルブ							1
322	11458660	バルブプラグ							1
323	80800015	Oリング	P15						1
324	52002533	カートスプリング							1
325	80843040	鋼球	1/2A						1
326	90930112	6角ナット	HN12SE						2
327	11459080	リリーフプラグ							2
328	80800005	Oリング	P7						2
329	51316680	リリーフスプリング							2
330	10303600	鋼球押エ	SB1/8Aツキ						2
331	80850011	6角穴付プラグ	HSP1/8						5
332	00313100	ホンプベースLヘア							1
333	00016600	ローリングキヤーヘア							1

## 部品価格表使用上のご注意

- この部品表は、仕様変更のため予告なく内容を変更することがあります。そのため、記載された内容と実物の形状が異なる場合がありますのでご注意ください。
- 部品ご注文の際は、品番と品名を必ず明記して下さい。品番のご指定のないとき、または機体番号及び製造年月のご連絡がない場合は、万一ご注文品と異なる部品を納入した場合でも当社は責任を負いませんのでご了承下さい。
- アッセンブリーの構成部は、NFJ1等の専用アッセンブリーコードでご注文下さい。
- 品名にある〇〇〇〇ペアとは2個以上の単体部品を溶接し、1個の部品にしたものを言います。
- 当製品の補充部品は生産中止後、20年まで供給させていただきますが、補充部品供給可能期間内であっても供給できない部品(例えば部品コード欄に受注不可とあるもの)もありますのでご了承願います。
- 補充部品の保証期間は弊社出荷(納品)後、3ヶ月間とさせていただきますのでご了承願います。
- 品名欄に、【色確認】の記述がある部品につきましては、ご注文の際に塗装色を明記して下さい。



<http://bishamon.co.jp>

E-mail [support@bishamon.co.jp](mailto:support@bishamon.co.jp)

〒444-1394 本社	愛知県高浜市本郷町4丁目3-21	TEL:0566-53-1126 FAX:0566-53-1844
〒146-0083 東京	東京都大田区千鳥2丁目2-12	TEL:03-3759-9722 FAX:03-3759-9723
〒577-0017 大阪	大阪市東成区藤江南2丁目3-22	TEL:06-6747-7617 FAX:06-6747-7618