

MUL30 シリーズ

マクロス スーパーロー リフト

1995年8月発売開始

2012年1月油圧ユニット仕様変更

部品表

初版発行年月	
改訂版発行年月	2019年12月
改訂版発行年月	2020年2月
改訂版発行年月	2020年3月
改訂版発行年月	2020年6月
改訂版発行年月	2020年11月
改訂版発行年月	2021年1月
改訂版発行年月	2021年3月
改訂版発行年月	2021年5月
改訂版発行年月	2021年7月
改訂版発行年月	2021年11月
改訂版発行年月	2022年5月
改訂版発行年月	2022年11月
改訂版発行年月	2023年5月
改訂版発行年月	2023年11月
改訂版発行年月	2024年5月
改訂版発行年月	2024年7月
改訂版発行年月	2024年10月
改訂版発行年月	2024年11月

本機種は2024年5月より、1999年5月以前の生産分につきましては、全ての部品の供給を中止させていただきました。

2012年12月 変更 125-1 東京大学 東京大学

2012年12月 7 変更 ML31 7000981 札幌大学

13 変更 8070601 徳島大学

改訂履歴 5 変更 17-1 5317000 神戸大学

2012年12月 7 変更 ML31 7000981 札幌大学

2012年12月 7 変更 ML31 7000981 札幌大学

2012年12月 21 変更 342-1 東京大学

改訂履歴 15 変更 187 6104630 札幌大学

2012年12月 7 変更 ML31 7000981 札幌大学

2012年12月 7 変更 ML31 7000981 札幌大学

2012年12月 21 変更 342-1 東京大学

改訂履歴 17 変更 221 1111300 札幌大学

2012年12月 7 変更 ML31 7000981 札幌大学

2012年12月 7 変更 ML31 7000981 札幌大学

2012年12月 21 変更 342-1 東京大学

改訂履歴 19 変更 285 6081000 札幌大学

2012年12月 7 変更 ML31 7000981 札幌大学

2012年12月 7 変更 ML31 7000981 札幌大学

2012年12月 21 変更 342-1 東京大学

改訂履歴 21 変更 334 1111300 札幌大学

2012年12月 7 変更 ML31 7000981 札幌大学

2012年12月 7 変更 ML31 7000981 札幌大学

2012年12月 21 変更 342-1 東京大学

改訂履歴 23 変更 382 6081000 札幌大学

2012年12月 7 変更 ML31 7000981 札幌大学

2012年12月 7 変更 ML31 7000981 札幌大学

2012年12月 21 変更 342-1 東京大学

改訂履歴 25 変更 430 6081000 札幌大学

2012年12月 7 変更 ML31 7000981 札幌大学

2012年12月 7 変更 ML31 7000981 札幌大学

2012年12月 21 変更 342-1 東京大学

改訂履歴 27 変更 478 6081000 札幌大学

2012年12月 7 変更 ML31 7000981 札幌大学

2012年12月 7 変更 ML31 7000981 札幌大学

2012年12月 21 変更 342-1 東京大学

改訂履歴 29 変更 526 6081000 札幌大学

2012年12月 7 変更 ML31 7000981 札幌大学

2012年12月 7 変更 ML31 7000981 札幌大学

2012年12月 21 変更 342-1 東京大学

改訂履歴 31 変更 574 6081000 札幌大学

2012年12月 7 変更 ML31 7000981 札幌大学

2012年12月 7 変更 ML31 7000981 札幌大学

2012年12月 21 変更 342-1 東京大学

改訂履歴 33 変更 622 6081000 札幌大学

2012年12月 7 変更 ML31 7000981 札幌大学

2012年12月 7 変更 ML31 7000981 札幌大学

2012年12月 21 変更 342-1 東京大学

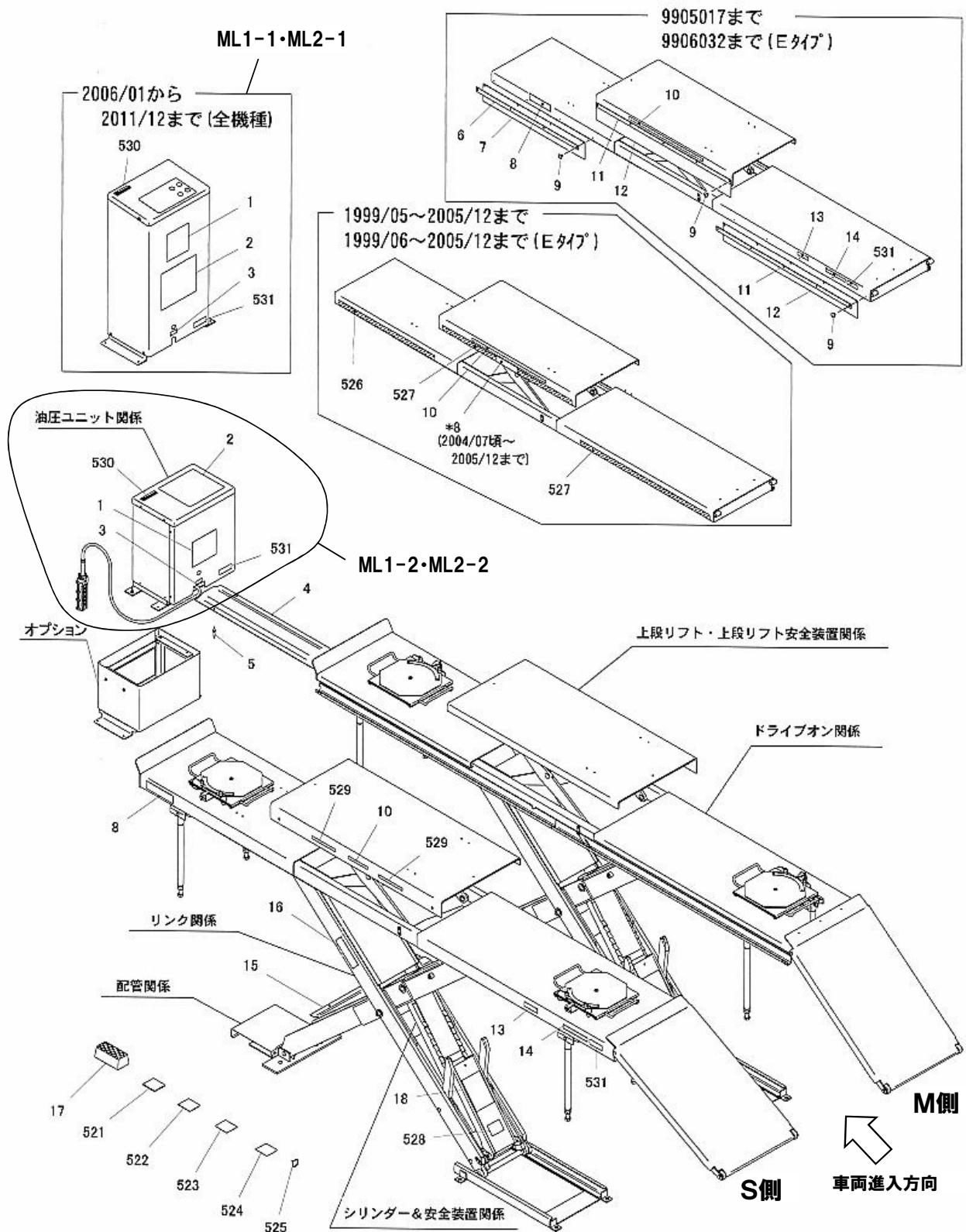
改訂履歴 35 変更 670 6081000 札幌大学

目 次

全体外観	4～5
Mリンク関係	6～7
シリンダー&安全装置関係	8～13
ドライブオン関係	14～17
上段リフト関係	18～19
上段リフト安全装置関係	20～21
配管関係【2011年12月まで】	22～25
配管関係【2012年1月より】	26～27
バルブマニホールド&エアパーツ関係【2011年12月まで】	28～31
バルブマニホールド&エアパーツ関係【2012年1月より】	32～35
油圧ユニット関係 (MUL30,30P,30H,30HP)【2011年12月まで】	36～39
(MUL30E,30EP,30G,30GP)【2011年12月まで】	40～43
油圧ユニット関係【2012年1月より】	44～47
配線関係【2012年1月より】	48～49
オプション(ユニット台AS)【2012年1月より】	50～51
油圧ユニット関係【2012年4月～ポンプ変更対策品】	52～53

全体外観

MUL30

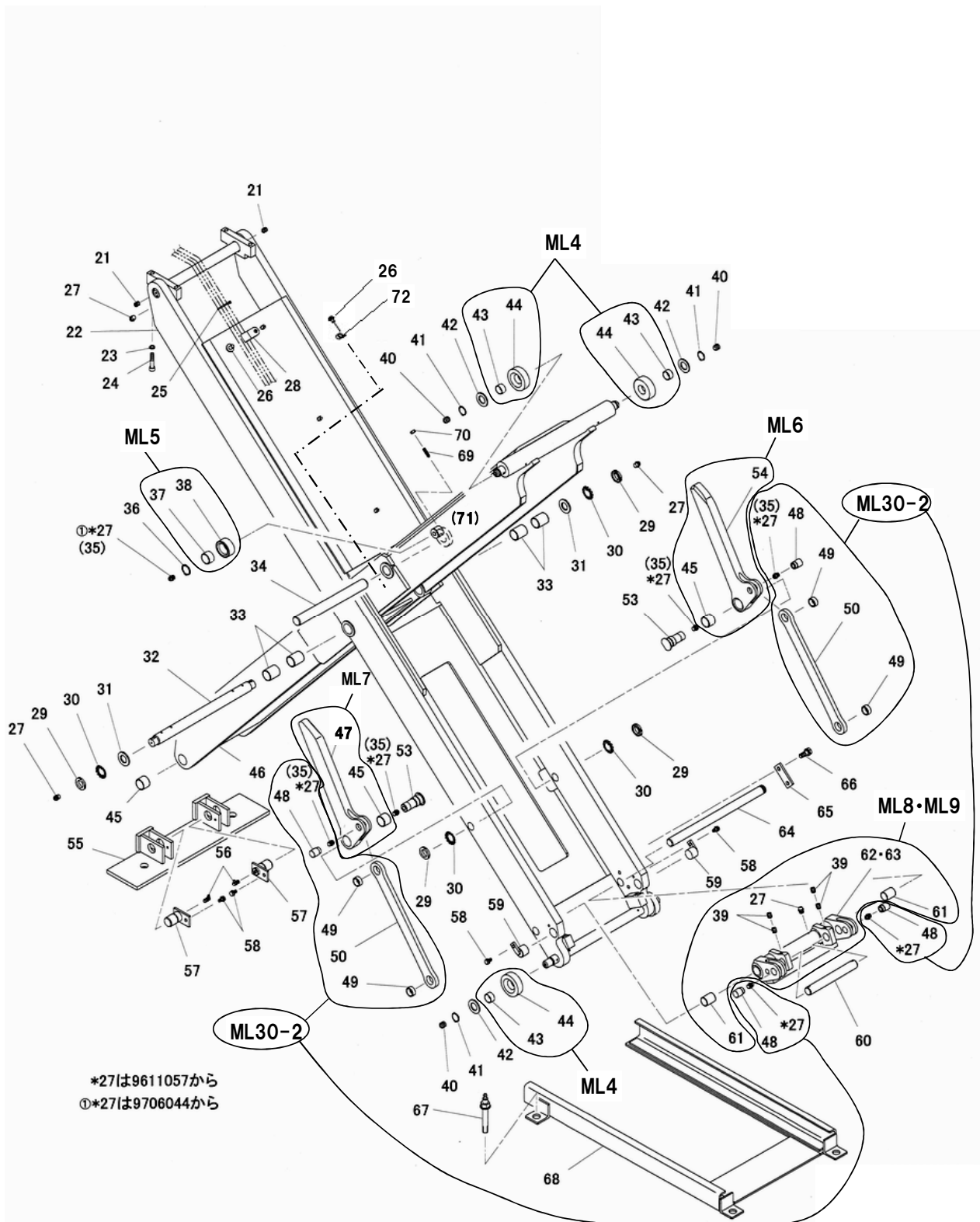


全体外観

MUL30

図番	部品コード	品名	規格	変更時期・備考	単価(税別)			製品使用数 (参考)			
								30, 30H	P, HP	E, G	EP, GP
ML1-1	都度見積	油圧ユニットAS	機番確認必要	(~11/12)	問合せ下さい			1			
ML1-2	01496986	油圧ユニットAS		(1201001~)				1			
ML2-1	都度見積	油圧ユニットAS	機番確認必要	(~11/12)	問合せ下さい						1
ML2-2	01497805	油圧ユニットAS		(1201001~)							1
1	51113260	性能表示シール	アライメントタイプのみ								1
2	51112440	コーションシールA									1
3	50627281	コーションシールE	新旧互換性有	(0509029~)							1
4-1	受注不可	配管カバーB 【色確認】	穴径13φ L1200mm ※本体~ユニット間カバー	(~9708025)	受注不可			3			
4-2	11109081	配管カバーB 【色確認】	穴径10φ L1200mm ※本体~ユニット間カバー	(9708026~)				3			
5-1	受注不可	オールアンカー	AAC-1090	(~9708025)	受注不可			16	4	16	4
5-2	91010870	オールアンカー	AAC-0870	(9708026~)				16	4	16	4
6	受注不可	ガード押IS 【色確認】		(~99/05、以降無し)	受注不可						2
7	受注不可	ガードA		(~99/05、以降無し)	受注不可						2
8	52611403	ビシヤモンシール	新旧互換性有								2
9	受注不可	トラス小ネジ	MST0810SE	(~99/05、以降無し)	受注不可						28
10-1	受注不可	重心シール	10-2 & 529で 互換性有	(~05/12)	受注不可						2
10-2	11787740	重心シールB		(06/01~)							2
11	受注不可	ガード押IL 【色確認】		(~99/05、以降無し)	受注不可						4
12	受注不可	ガードB		(~99/05、以降無し)	受注不可						4
13	51112460	コーションシールB									2
14	51325300	能力表示シール									2
15-1	受注不可	配管カバーA^A 【色確認】	穴径13φ、905mm	(~9708025)	受注不可						1
15-2	01497221	配管カバーA^A 【色確認】	穴径10φ、905mm	(9708026~)							1
16	51110140	給油シール		(9610002~)							2
17-1	51313020	サイドシールブロック	100x200x70	(~12/03)				4			
17-2	11524960	サイドシールブロック	100x140x70	(1204001~)				4			
18	51110160	点検シール		(97/09~)							2
※521	11350070	芯出スペーサ6		“シム板”							8
※522	11350080	芯出スペーサ3		“シム板”							8
※523	11350090	芯出スペーサ1.6		“シム板”							8
※524	11350100	芯出スペーサ0.8		“シム板”							8
525	80825293	ハンタイ	CV-200								10
526	51112640	ストライプテープS									2
527	11784060	ストライプテープ									4
528	11963540	注意シールB		(9903021~)							2
529	51309540	重心シールB		(06/01~)							4
530	52606403	ビシヤモンシール									1
531	都度見積	銘板			機番連絡下さい						2
※521、※522、 ※523、※524	61496090	スペーサセット	521~524、各8ヶ	“シム板”							1

Mリンク関係



Mリンク関係

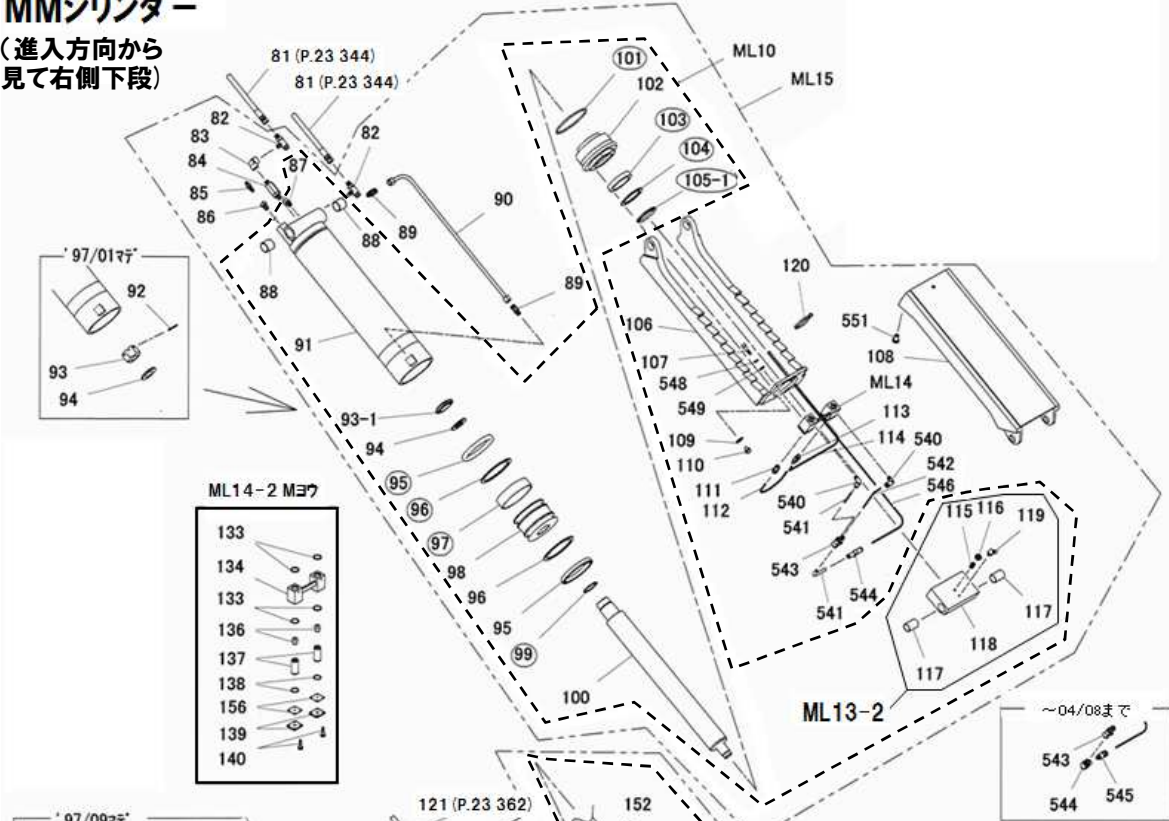
MUL30

図番	部品コード	品名	規格	変更時期・備考	単価(税別)				製品使用数 (参考)
ML4	75005720	ガイドローラーAS	(43・44)						8
ML5	75005700	カムローラーAS	(37・38)						4
ML6	75005740	カムプレートR・AS	(45・54)	【色確認】					2
ML7	75005760	カムプレートL・AS	(45・47)	【色確認】					2
ML8	75005800	MMテコクランクAS	(27・39・61・62)	【色確認】					1
ML9	75005820	MSテコクランクAS	(27・39・61・63)	【色確認】					1
ML30-2	75005781	連結プレートAS 【色確認】	(27・48～50)	(9611057～) (新旧互換性有)					4
21	90960608	6角穴付止メネジ	HSS0608クホミ						4
22	受注不可	Mアウターリンクヘア			受注不可				1
23	91100510	皿ハネ座金	CDW2H10						8
24	90921050	6角穴付ホルト	HSB1050						8
25	80825291	ハンタイ	CV-150						8
26	90780510	座金組込ナベ小ネジ	MSRPS0510SE	1206031～数変更					6→8
27	80826996	グリスニップル	GNASM6X0.75	9611057～数変更 97/06～数変更					18→ 30→34
28	80825557	ナイロクランプ	3327						6
29	81000005	ヘアリングナット	AN05	9611057～数変更					4→8
30	81004005	ヘアリング座金	AW05	9611057～数変更					4→8
31	90930724	平座金	PW24SE						4
32-1	11109300	Mリンクセンター軸	30R-414	(～04/05)					2
32-2	11109301	Mリンクセンター軸	30R-422	(04/06～)					2
33	81773040	ドライメットLFフッシュ	LFB-3040						8
34	11109320	Mリンクアールエンド軸	30R-284						2
35	80827101	玉入オイルカップ	BOC1/4	9611057～数変更 9706044～数変更 以降27に変更					16→ 4→0
36	80845019	軸用C型止メ輪	RRO30						4
37	81773020	ドライメットLFフッシュ	LFB-3020						4
38	11109340	カムローラー							4
39	90960810	6角穴付止メネジ	HSS0810クホミ	9611057～数変更					16→8
40	90960808	6角穴付止メネジ	HSS0808クホミ						8
41	80845015	軸用C型止メ輪	RRO25						8
42	90931224	小型丸平座金	PWS24SE						8
43	81772515	ドライメットLFフッシュ	LFB-2515						8
44	11109380	ガイドローラー							8
45	81773025	ドライメットLFフッシュ	LFB-3025						8
46	受注不可	Mインナーリンクヘア			受注不可				2
47	受注不可	カムプレートL		ML7で交換の事	受注不可				2
48-1	受注不可	クランクピン		(～9611057) 48-2と27で新旧互換性有	受注不可				
48-2	11109401	クランクピン	25R-28.5	(9611057～)					8
49-2	11109500	テコクランプフッシュ		(9611057～)新旧互換性有					8
50	11109480	連結プレート		【色確認】					4
53-1	受注不可	カムプレート軸	グリス穴1/4	(～9611056) 53-2で互換性有	受注不可				4
53-2	11109361	カムプレート軸	グリス穴M6	(9611057～)					4
54	受注不可	カムプレートR		ML6で交換の事	受注不可				2
55	01496140	インナー支点ベースヘア		【色確認】					2
56	80827041	グリスニップル	GNC1/8						4
57	01496340	リンク支点ピンヘア	30R-58	【色確認】					4
58	90890815	座金付6角ホルト	HBS0815SE						8
59	01496300	クランクピン押工軸ヘア	30R-25	【色確認】					4
60	11110040	ピストンロッドヘッド軸	28R-197						2
61	81772535	ドライメットLFフッシュ	LFB2535						4
62	受注不可	MMテコクランクヘア	駆動側	ML8で交換の事	受注不可				1
63	受注不可	MSテコクランクヘア	従動側	ML9で交換の事	受注不可				1
64	11109420	クランク支点軸	25R-390						2
65	11150600	キープレートA		【色確認】					2
66	90891230	座金付6角ホルト	HBS1230SE						4
67-1	受注不可	セットアンカー	ST16125	(～0301016) 67-2で互換性有	受注不可				12
67-2	91011612	オールアンカー	AAC-1612	(0301017～)					12
68	01496120	ベースヘア【色確認】		(9508003～) 旧型受注不可(互換性有)					2
69	90964830	6角穴付止メネジ	HSS0830トカリ	(9611057～)					4
70	90930308	6角ナット	HN08(3)SE	(9611057～)					4
71	11109561	カムローラー軸		(溶接部品)					4
72	80825558	クランプ	3328	(1206031～)					2

シリンダー & 安全装置関係

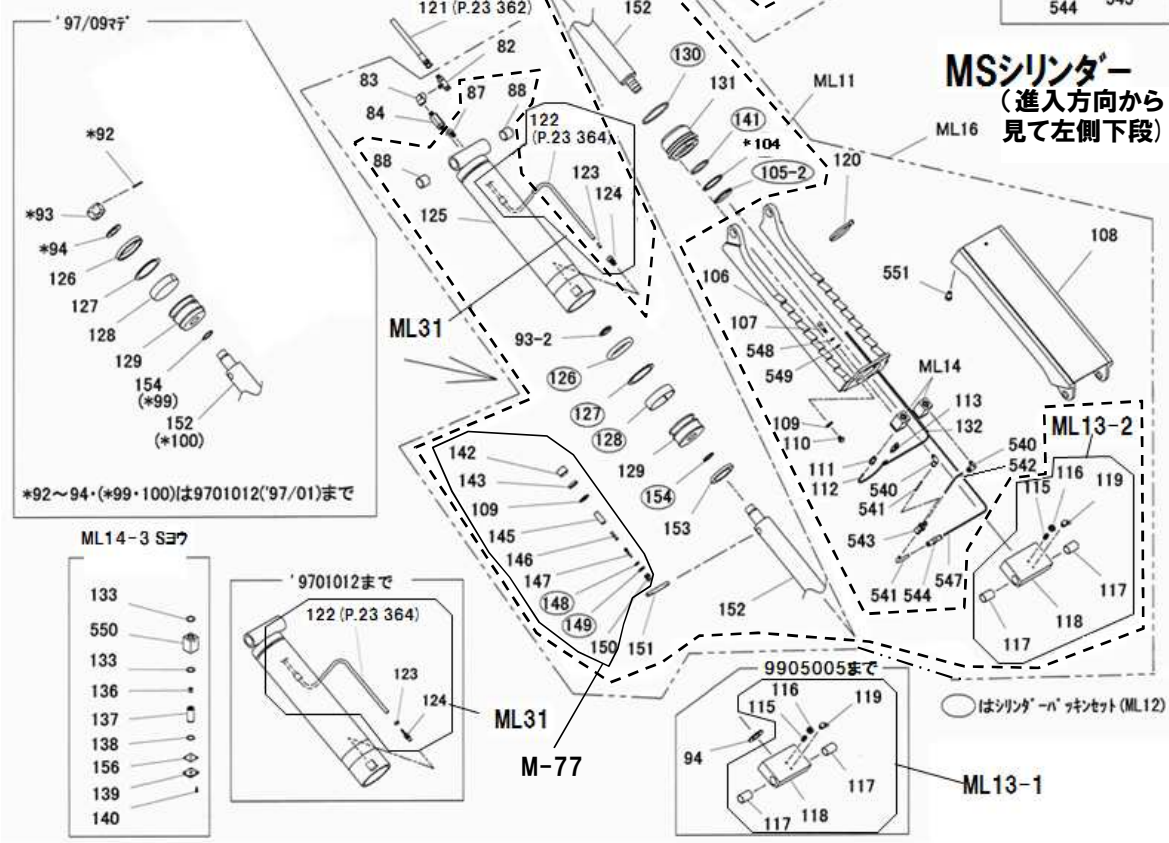
MMシリンダー

(進入方向から見て右側下段)



MSシリンダー

(進入方向から見て左側下段)



MMピストンの脱着には専用工具が必要です
 ファインUナット外し工具
 75106500 FUT#09

シリンダー & 安全装置関係

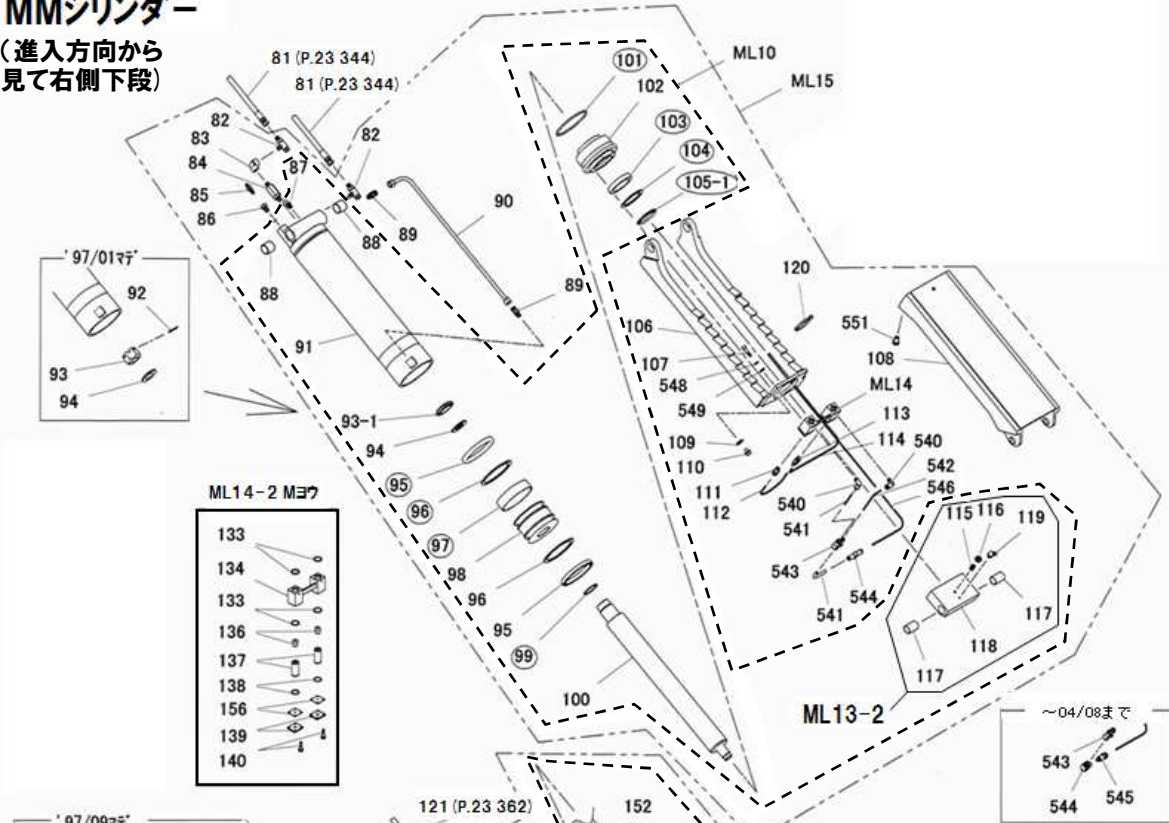
MUL30

図番	部品コード	品名	規格	変更時期・備考	単価(税別)			製品使用数 (参考)	
								M側	S側
ML10	01496420	MMシリンダーAS	【色確認】					1	
ML11-1	受注不可	MSシリンダーAS	【色確認】	(~9701012)	受注不可				1
ML11-2	01496541	MSシリンダーAS	【色確認】	(9701013~0810015)					1
ML11-3	01496542	MSシリンダーAS	【色確認】	(0810016~10/02)					1
ML11-4	01496543	MSシリンダーAS	【色確認】	(10/02~)					1
ML12-1-1	受注不可	MMシリンダーハッキンセット1	※①M側	(~9508002)	受注不可			1	
ML12-2-1	受注不可	MSシリンダーハッキンセット1	※①S側	(~9508002)	受注不可				1
ML12-1-2	受注不可	MMシリンダーハッキンセット2	※②M側	(9508003~9701012)	受注不可			1	
ML12-2-2	受注不可	MSシリンダーハッキンセット2	※②S側	(9508003~9701012)	受注不可				1
ML12-1-3	75006240	MMシリンダーハッキンセット3	※③M側	(9701013~)				1	
ML12-2-3	75006250	MSシリンダーハッキンセット3	※③S側	(9701013~)					1
ML13-1	受注不可	ピストンロッドヘッドAS	(115~119) 【色確認】	(~9508002)	受注不可			1	1
ML13-2	75005861	ピストンロッドヘッドAS	(115~119) 【色確認】	(9508003~)				1	1
ML14-2	01496501	MMアンロックシリンダーAS	(2個を溶接して 1個になっている)					1	
ML14-3	01497260	MSアンロックシリンダーAS							2
ML15-1	受注不可	MM降下止メAS	【色確認】	(~9701012)	受注不可			1	
ML15-2	01496401	MM降下止メAS	【色確認】	(9701013~)				1	
ML16-1	受注不可	MS降下止メAS	【色確認】	(~9701012)	受注不可				1
ML16-2	受注不可	MS降下止メAS	【色確認】	(9701013~97/08)	受注不可				1
ML16-3	01496522	MS降下止メAS	【色確認】	(97/09~0810015)					1
ML16-4	01496523	MS降下止メAS	【色確認】	(0810016~)					1
ML31	75005981	オーパーフローチェックバルブ AS	(122~124・375)	新旧互換性有、但し 機番0810015以前の場合 ML32も併せて交換の事 (P.23参照)					1
M-77	75105240	オイルストッパーAS	(109,142~150)						1
81	11112260	MM高圧ホース	RD300-6-2200mm	(345X1個付)【P.26①】				2	
82-1	80813325	スイベルホルム	LSW1002-04	(~1404035)				2	1
82-2	80813321	スイベルホルム	SKL-34-06S	(1404036~)				2	1
83	80810495	両メスエルボ	HS-LB-1/4					1	1
84	80818554	ヒューズ弁	FS-02-T-22-0	“断流弁”				1	1
85-1	受注不可	ブリーザーバルブ	41128-U0201	(~98/12)	受注不可			1	
85-2	11116030	ブリーザーバルブ		(99/1~)				1	
86	11116020	エア抜きプラグ						1	
87	80827006	グリスニップル	GNAM6X0.75					1	1
88	81773030	ドライマシLFフッシュ	LFB-3030					2	2
89	80814910	コネクター	HS-S-10X1/4					2	
90-1	受注不可	圧油管AS	(スリーブ・ナット付)	(~9701012)	受注不可			1	
90-2	75005881	圧油管AS	(スリーブ・ナット付)	(9701013~)				1	
91	受注不可	MMシリンダーヘア	【色確認】	ML10で交換の事	受注不可				1
92-1	受注不可	ロールピン	SRP0332	(~9508002)	受注不可			1	1
92-2	受注不可	ロールピン	SRP0440	(9508003~9701012)	受注不可			1	1
93-1	受注不可	溝付六角ナット	CN24P2.0SE	(~9508002)	受注不可			1	1
93-2	受注不可	溝付六角ナット	CN30P2.0SE	(9508003~9701012)	受注不可			1	1
93-3	90931709	フィンUナット	FU09SC	(9701013~)				1	
93-4	90931706	フィンUナット	FU06SC	(9701013~)					1
94-1	受注不可	平座金	PW24SE	(~9508002)	受注不可			1	1
94-2	90930730	平座金	PW30SE	(9508003~)				1	
95	80802820	Uパッキン	GPY-120	※①②③				2	
96	80806820	バックアップリング	TC-GPY-120	※①②③				2	
97	80804120	ウエアリング	SW-120	※①②③				1	
98-1	受注不可	MMピストン		(~9508002)	受注不可			1	
98-2	受注不可	MMピストン		(9508003~9701012)	受注不可			1	
98-3	11110122	MMピストン		(9701013~)				1	
99-1	受注不可	リング	P30	(~9508002)※①	受注不可			1	
99-2	受注不可	リング	P35	(9508003~9701012) ※②	受注不可			1	
99-3	80800543	リング	P48-1B	(9701013~)※③				1	
100-1	受注不可	Mピストンロッド		(~9508002)	受注不可			1	1
100-2	受注不可	Mピストンロッド		(9508003~9701012)	受注不可			1	1
100	11110142	MMピストンロッド		(9701013~)				1	
101-1	受注不可	リング	P115	(~9701012)※①②	受注不可			1	
101-2	80800595	リング	P115-1B	(9701013~)※③				1	

シリンダー & 安全装置関係

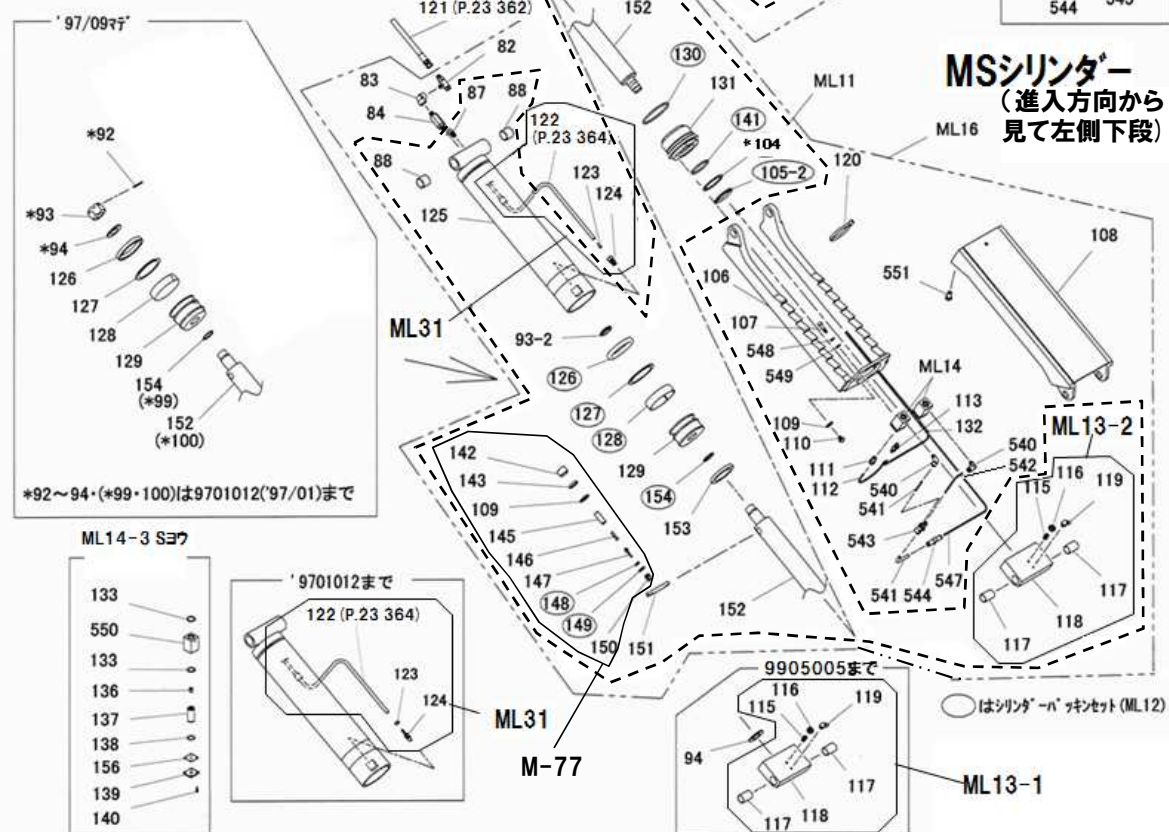
MMシリンダー

(進入方向から見て右側下段)



MSシリンダー

(進入方向から見て左側下段)



MMピストンの脱着には専用工具が必要です
 ファインリナット外し工具
 75106500 FUT#09

シリンダー & 安全装置関係

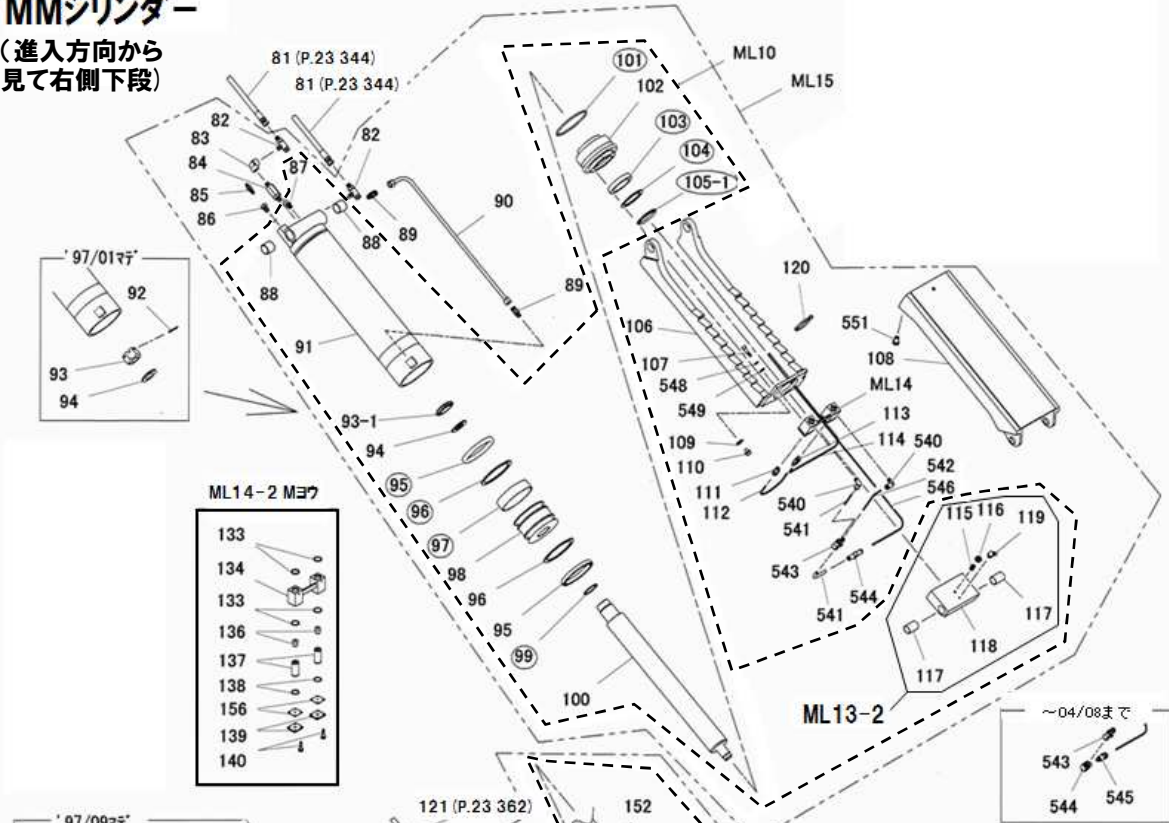
MUL30

図番	部品コード	品名	規格	変更時期・備考	単価(税別)			製品使用数 (参考)	
								M側	S側
102-1	受注不可	MMシリンダーカバー	【色確認】	(~9701012)	受注不可			1	
102-2	11110161	MMシリンダーカバー	【色確認】	(9701013~)				1	
103-1	受注不可	Uパッキン	GNV-65	(~9701012)※①②	受注不可			1	
103-2	80801567	Uパッキン	KY-67	(9701013~)※③				1	
104-1	受注不可	バックアップリング	TC-GNY-65	(~9701012) (96/2以降S側無し) ※①②	受注不可			1	1→0
104-2	11110190	バックアップリング		(9701013~)※③				1	
105-1	受注不可	ダストシール	SDR-65	(~9701012)※①②	受注不可			1	1
105-2	80803067	ダストシール	SDR-67	(9701013~)※③				1	
105-3	80803061	ダストシール	SDR-60	(9701013~)※③					1
106-1	受注不可	降下止メックヘア	【色確認】	(~97/08)	受注不可			1	1
106-2	01496481	降下止メックヘア	【色確認】	(97/09~)				1	1
107-2	90920416	6角穴付ホルト	HSB0416					2	4
108	01496460	降下止メ爪ヘア	【色確認】					1	1
109	90930708	平座金	PW08SE	9701013~数量変更				1	1→2
110	90780610	座金組込ナベ小ネジ	MSRPS0610SE					1	1
111	80817202	ハーフェユニオン	ZH-041	(07/12~) 新旧互換性有				1	1
112	51110100	中継チューブ	F1504-160mm(黒)					1	1
113	80817262	R付Y型ユニオン	ZY-041N	(07/12~) 新旧互換性有				1	1
114	51110080	MMコントロールチューブ	F1504-2300mm(黒)					1	
115-1	90960812	6角穴付止メネジ	HSS0812クホミ	(~0005031)				1	1
115-2	90960815	6角穴付止メネジ	HSS0815クホミ	(0005032~)				1	1
116	90930308	6角ナット	HN08(3)SE					1	1
117-1	受注不可	ドライメットLFブッシュ	LFB2535	(~9905005)	受注不可			2	2
117-2	11110210	ブッシュ		(9905006~)				2	2
118-1	受注不可	Mピストンロッドヘッド	【色確認】	(~9508002)	受注不可			1	1
118-2	受注不可	Mピストンロッドヘッド	【色確認】	(9508003~)	受注不可			1	1
119	80827016	グリスニップル	GNBM6X0.75					1	1
120	80825291	ハンタイ	CV-150	時期により 数量変更有				18	18
121	11112340	MS高圧ホース	RD300-6-3900mm	(345X1個付)【P.26②】					1
122-1	受注不可	オーバーフローチューブA	11X6-4400mm	(~9701012)	受注不可				1
122-2	受注不可	オーバーフローチューブA	F1510-4400mm(青)	(9701013~) ML31で交換の事	受注不可				1
123-1	80825050	ホースバンド	8R-12R/8	(9701013~0810015)					1
123-2	80817617	インサートリング	INS-U10	(9701013~)					1
123-3	80817660	インサートリング	INS-A10	(0810016~)					1
124-1	受注不可	エアホースジョイント	AHJ-PT1/4X7R	(~9701012)	受注不可				1
124-2	80817302	ハーフェユニオン	MH-1102	(9701013~)					1
125-1	受注不可	MSシリンダーヘア	ML11-1で交換の事	(~9701012)	受注不可				1
125-2	受注不可	MSシリンダーヘア	ML11-2~4で交換の事	(9701013~)	受注不可				1
126	80802800	Uパッキン	GPY-100	※①②③					1
127	80806800	バックアップリング	TC-GPY-100	※①②③ (98/05~)					1
128	51329690	ウェアリング		新旧互換性有 ※①②③					1
129-1	受注不可	MSPiston		(~9508002)	受注不可				1
129-2	受注不可	MSPiston		(9508003~9701012)	受注不可				1
129-3	11116521	MSPiston		(9701013~)					1
130	80800077	Oリング	P-95	※①②③					1
131-1	受注不可	MSシリンダーカバー	【色確認】	(~9701012)	受注不可				1
131-2	11110581	MSシリンダーカバー	【色確認】	(9701013~)					1
132-1	受注不可	MSコントロールチューブ	F1504-4400mm(黒)	(~97/08)	受注不可				1
132-2	51110521	MSコントロールチューブ	F1504-4400mm(黄)	(97/09~)					1
133	80802100	ミニYパッキン	MYA-22					4	4
134-2	受注不可	MMアンロックシリンダーヘア	ML14-2で交換の事		受注不可				1
136-2	51110501	アンロックピストンヘッド						2	2
137-2	11110481	アンロックピストン						2	2
138	80848480	軸用C型同心止メ輪	WR22					2	2
139	11110460	アンロックシリンダー底板						2	2

シリンダー & 安全装置関係

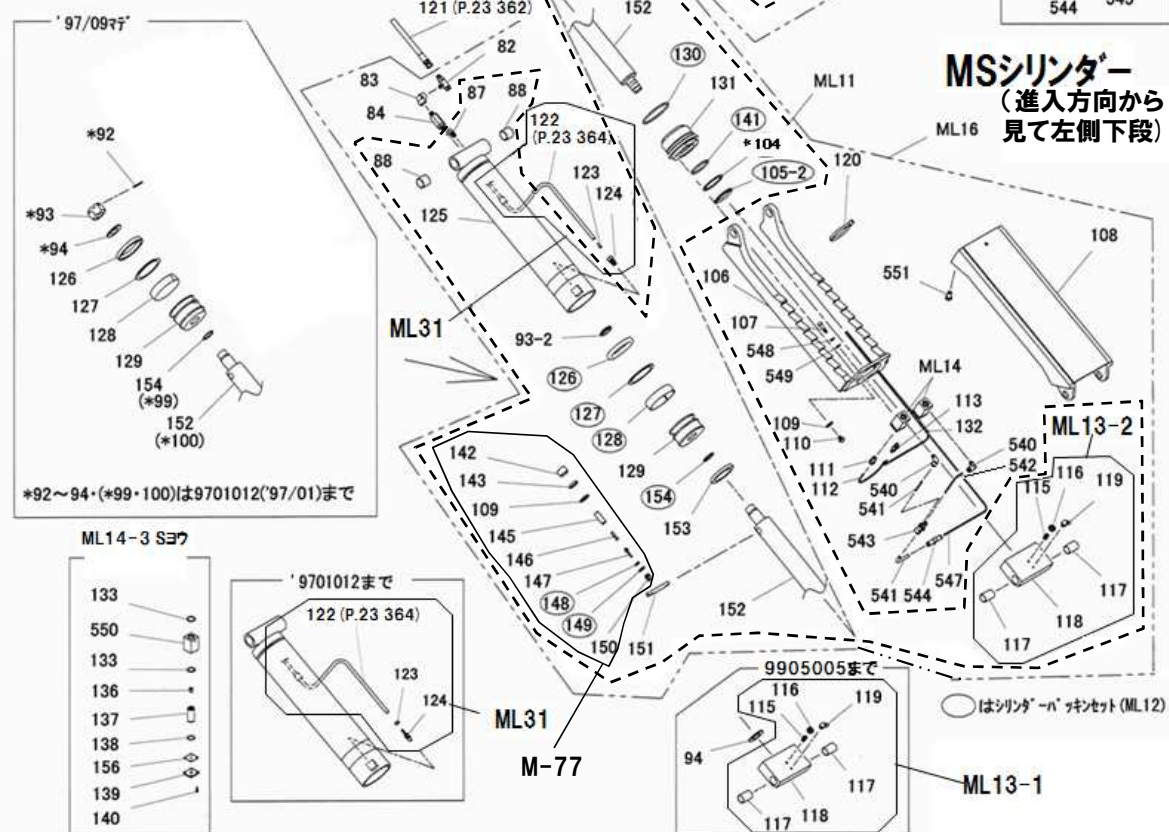
MMシリンダー

(進入方向から見て右側下段)



MSシリンダー

(進入方向から見て左側下段)



MMピストンの脱着には専用工具が必要です
 ファインUナット外し工具
 75106500 FUT#09

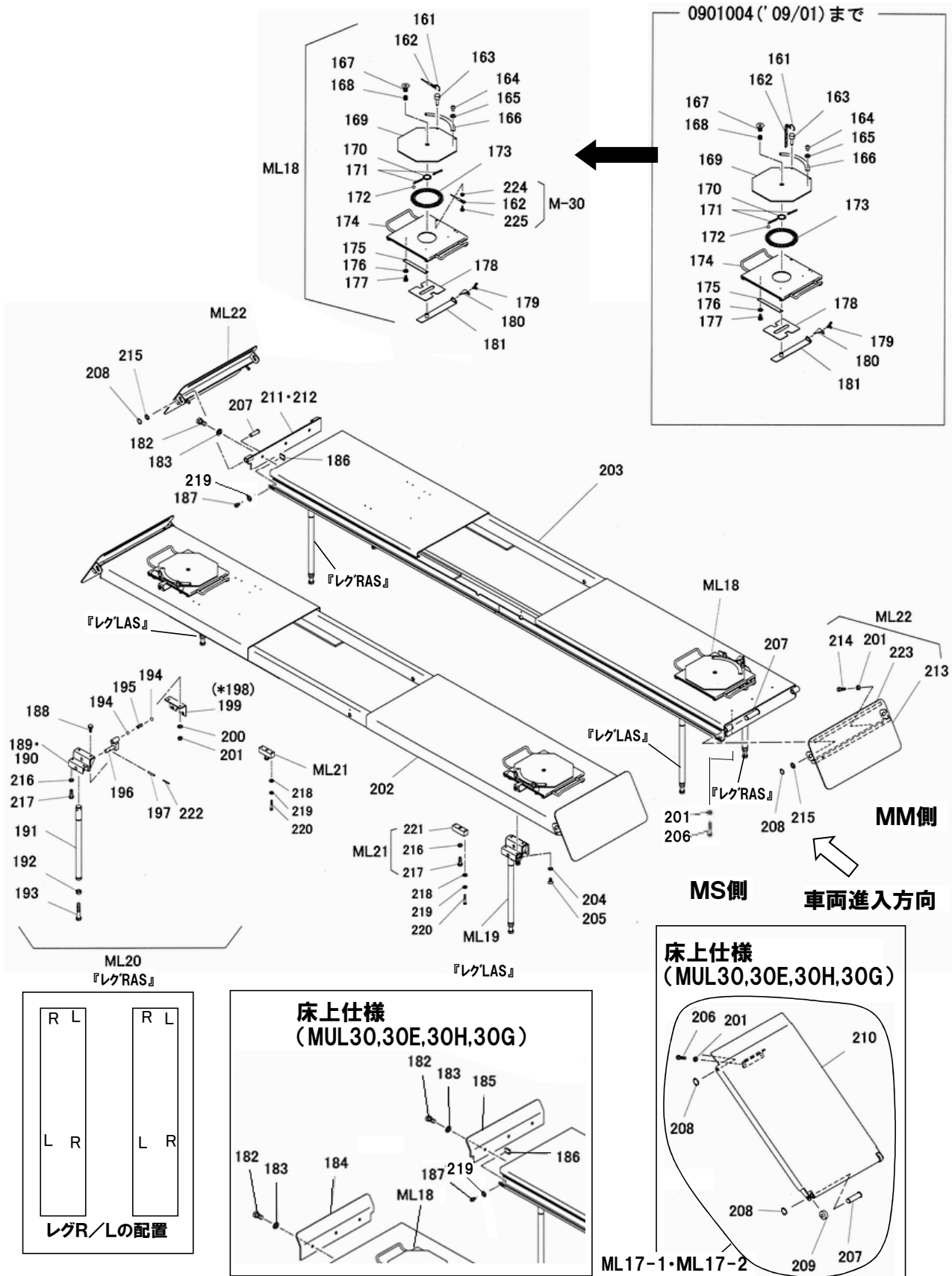


シリンダー & 安全装置関係

MUL30

図番	部品コード	品名	規格	変更時期・備考	単価(税別)				製品使用数 (参考)	
									M側	S側
140	90800415	座金組込ナベ小ネジ	MSRS0415SE						8	8
141-1	受注不可	Uパッキン	GNV-65	(~95/08)※①	受注不可					1
141-2	受注不可	Oリング	P65	(95/09~9701012)※②	受注不可					1
141-3	80800051	Oリング	P60	(9701013~)※③						1
142	11331410	オイルストップG押エ止メブラグ		(9701013~)						1
143	11331370	フィルター		(99/04~) 新旧互換性有						1
145	11119740	SピストンオイルストップG押エ		(9701013~)						1
146	50620490	Sリミットパネ		(9701013~)						1
147	10226462	オイルストップ		(9701013~)						1
148	80800220	Oリング	AN6227-1	(9701013~)※③						1
149	80800512	Oリング	P12-1B	(9701013~)※③						1
150	10221570	オイルストップガイド		(9701013~)						1
151	11119720	Sピストンストップ		(9701013~)						1
152	11110060	MSピストンロッド		(9701013~)						1
153	11119700	MSシリンダースペーサーS		(9701013~)						2
154	80800535	Oリング	P35-1B	(9701013~)※③						1
156	11110500	アンロックパッキン		(9701013~)					2	2
540	80817221	エルボユニオン	ZL-045M	(07/12~) 新旧互換性有					2	2
541	51110340	中継チューブB	F1504-60mm(黒)	04/07~数変更					1→2	1
542	51110320	中継チューブA	F1504-130mm(黒)						1	1
543-1	80817093	PT付Y型ユニオン	SLY-045MNV	(~04/07)					1	1
543-2	80817451	Y型ユニオン	ZY-0404	(04/08~)					1	1
544-1	80821079	クイックエキゾーストバルブ	SQE	(~04/07)					1	1
544-2	80821123	クイックエキゾーストバルブ	AQ240F-04-00	(0408001~)					1	1
545	80817201	ハーフユニオン	ZH-045M	(~04/07、以降無し)					1	1
546	51110300	MMコントロールチューブA	F1504-2500mm(黄)						1	
547	51110560	MSコントロールチューブA	F1504-3100mm(黒)							1
548	90930504	パネ座金	SW04SE						2	4
549	90930704	平座金	PW04SE						2	4
550	受注不可	MSアンロックシリンダー		ML14-3で交換の事	受注不可					2
551	90926330	ウエルナット	C-330L	(0302032~)					2	2
工具	75106500	ファインUナット外シ工具	FUT#09	MMピストン外し用					1	

ドライブオン関係

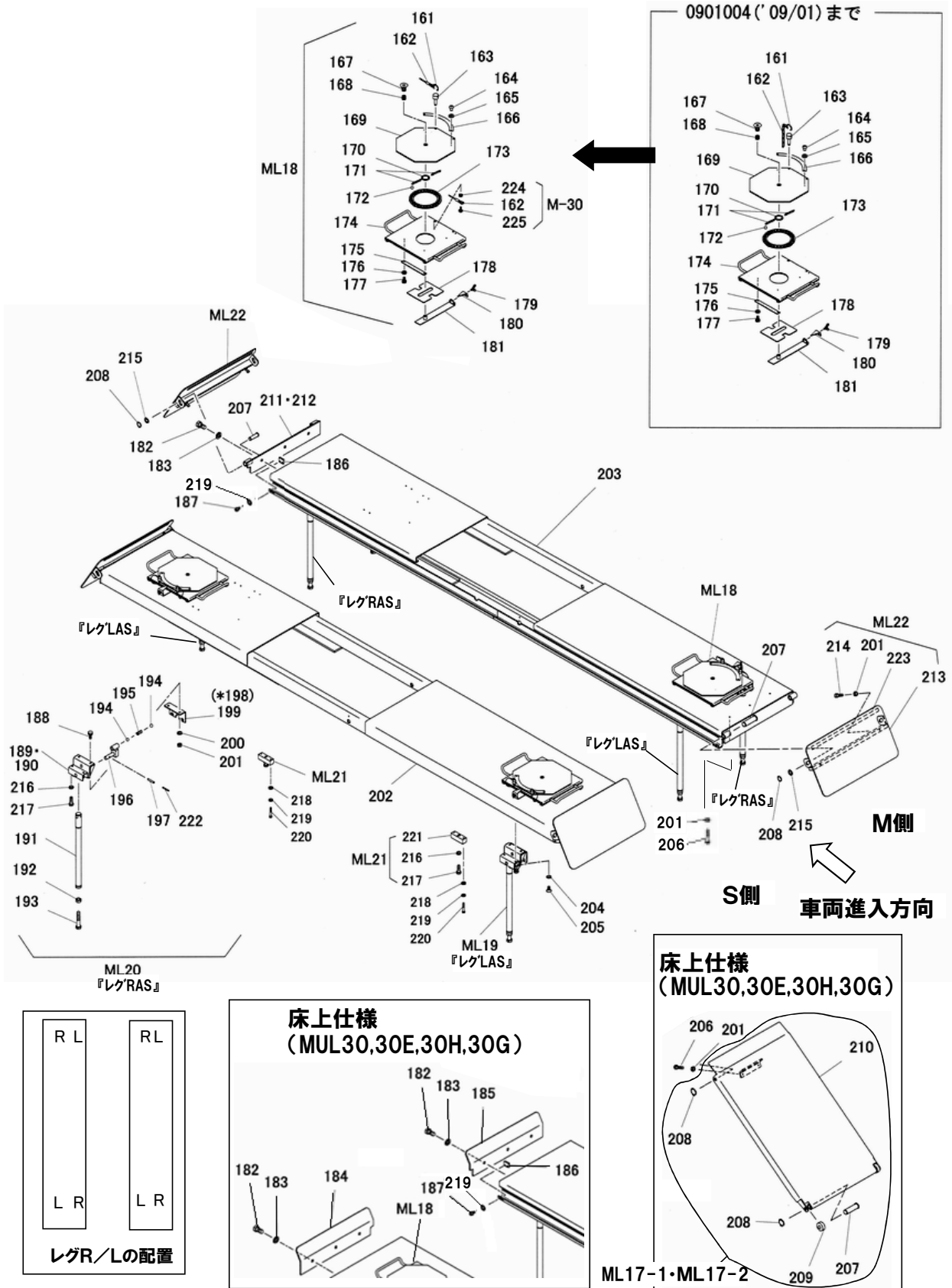


ドライブオン関係

MUL30

図番	部品コード	品名	規格	変更時期・備考	単価(税別)				製品使用数 (参考)			
									30, 30E	H, G	P, EP	HP, GP
ML17-1	受注不可	乗込台AS【色確認】	(201・206~210)	(~9903020)	受注不可				2			
ML17-2	01496641	乗込台AS【色確認】	(201・206~210)	(9903021~)					2			
ML18	01498360	ターニングアジアステージAS	(161~181・224・225)						4			
ML19-1	01498220	レグLAS	【色確認】	(床上)					4			
ML20-1	01498320	レグRAS	【色確認】	(床上)					4			
ML19-2	01499420	レグLAS	【色確認】	(埋込)					4			
ML20-2	01499440	レグRAS	【色確認】	(埋込)					4			
ML21	75006100	ストップアス【色確認】	(216・217・221)						8			
ML22	75006120	輪止メAS【色確認】	(201・213・214・223)						4			
M-30	00289980	ピンホールドワイヤAS	(162・224・225)	(0901005~)					8			
161	50506841	鎖掛ケB							8			
162-1	50807040	ピンホールドチェーン		(~0901004)					8			
162-2	11035580	ピンホールドワイヤ		(0901005~)					8			
163	11452200	ピンホールド							8			
164	90940406	ナベ小ネジ	MSR0406SE						8			
165	90930704	平座金	PW04SE						8			
166	50808120	目盛り盤							4			
167	91001220	6角穴付皿ボルト	HSF1220						4			
168	90961212	6角穴付止メネジ	HSS1212平先						4			
169	11469200	ターンプレート							4			
170	90931022	歯付座金内歯	TLWI22SE						4			
171	50807060	スプリングB							16			
172	80843042	テールリン球	1/2	28個×4					112			
173-1	受注不可	ヘアリングレースB		(~99/07)	受注不可				4			
173-2	11469221	ヘアリングレースB		(99/08~)					4			
174	01498380	ターンプレートヘア							4			
175	11469210	スライドガイド							8			
176	90930506	ハネ座金	SW06SE						16			
177	90910610	6角ボルト	HB0610SE						16			
178	00302761	スライドヘア							4			
179	90840610	蝶ボルト	CHB0610SE						4			
180	11471420	ホイスター							4			
181	00307320	ホイスターベースヘア							4			
182	90911630	6角ボルト	HB1630SE						12			
183	90930516	ハネ座金	SW16SE						12			
184-1	受注不可	輪止メL	【色確認】	(~9903020)	受注不可				1			
184-2	11110661	輪止メL	【色確認】	(9903021~)					1			
185-1	受注不可	輪止メR	【色確認】	(~9903020)	受注不可				1			
185-2	11110641	輪止メR	【色確認】	(9903021~)					1			
186	11116660	ジャッキングビームストップア	【色確認】						4			
187	91040815	6角穴付丸ボルト	HSR0815						8			
188	90891025	座金付6角ボルト	HBS1025SE						16			
189-1	01498340	レグ支EDヘア	【色確認】※レグRAS	(~0103005)					4			
189-2	01498341	レグ支EDヘア	【色確認】※レグRAS	(0103006~)					4			
189-3	01499500	レグ支EDヘア	【色確認】※レグRAS	(~0103005)					4			
189-4	01499501	レグ支EDヘア	【色確認】※レグRAS	(0103006~)					4			
190-1	01498240	レグ支EBヘア	【色確認】※レグLAS	(~0103005)					4			
190-2	01498241	レグ支EBヘア	【色確認】※レグLAS	(0103006~)					4			
190-3	01499460	レグ支EBヘア	【色確認】※レグLAS	(~0103005)					4			
190-4	01499461	レグ支EBヘア	【色確認】※レグLAS	(0103006~)					4			
191-1	01498280	レグハイヘア	【色確認】	(床上)					8			
191-2	01499480	レグハイヘア	【色確認】	(埋込)					8			
192	90930120	6角ナット	HN20SE						8			
193	01498300	レグボルトAS		首下110、全長125					8			
194	80843023	鋼球	3/4						16			
195	51113240	ロックスプリング							8			
196	01498260	レグ支EDヘア	【色確認】						8			
197	90980636	ロールピン	SRP0636						8			
198	受注不可	レグ支IC	【色確認】	(~98/03) (レグR側)	受注不可				4			

ドライブオン関係

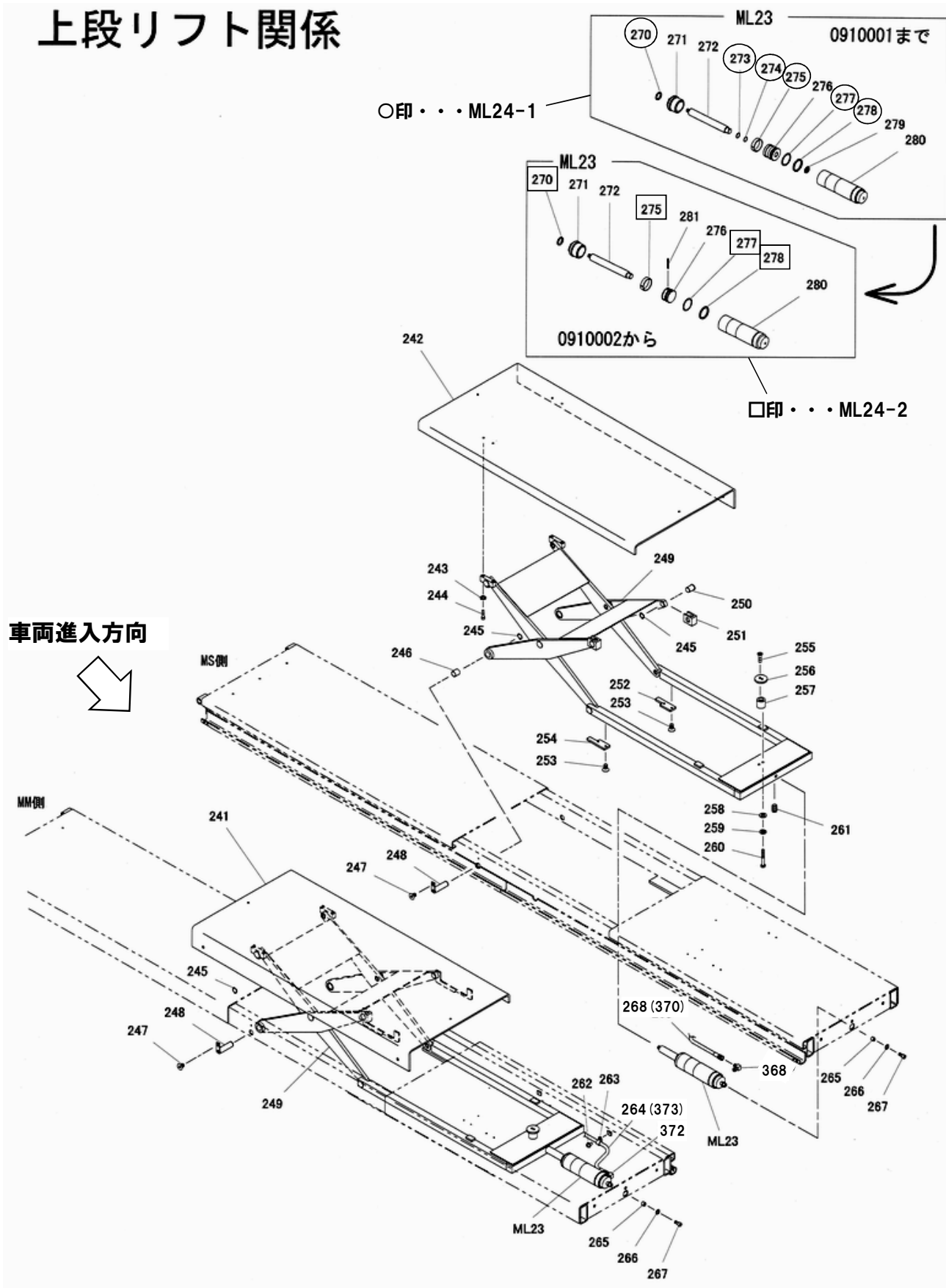


ドライブオン関係

MUL30

図番	部品コード	品名	規格	変更時期・備考	単価(税別)				製品使用数 (参考)					
									30, 30E	H, G	P, EP	HP, GP		
199-1	11113220	レグ支EA	【色確認】	(98/04~)(レグR側)										
199-2	11113220	レグ支EA	【色確認】	(98/04~)(レグL側)										
200	90930710	平座金	PW10SE											
201	90930110	6角ナット	HN10SE											
202	受注不可	ドライブオンLヘア												
203	受注不可	ドライブオンRヘア												
204	90930958	歯付皿座金	TLWF08SE											
205	91000815	6角穴付皿ホルト	HSF0815											
206	90911040	6角ホルト	HB1040SE											
207	11468300	乗込軸												
208	80845011	軸用C型止メ輪	RRO20											
209-1	受注不可	乗込ローラー	40φ	(~97/12)										
209-2	11462700	乗込ローラー	55φ	(98/01~)										
210-1	受注不可	乗込台ヘア	【色確認】	(~9903020)										
210-2	01496661	乗込台ヘア	【色確認】	(9903021~)										
211	01498740	輪止メブラケットRヘア	【色確認】											
212	01498760	輪止メブラケットLヘア	【色確認】											
213-1	受注不可	輪止メヘア		(~99/07) 213-2で互換性有										
213-2	01498781	輪止メヘア	【色確認】	(99/08~) 新旧互換性有										
214	90921035	6角穴付ホルト	HSB1035											
215	90931220	小型丸平座金	PWS20SE											
216	90930320	6角ナット	HN20(3)SE											
217	01498720	ストップホルトAS	首下55、全長70											
218	90930708	平座金	PW08SE											
219	90930508	ハネ座金	SW08SE											
220	90910850	6角ホルト	HB0850SE											
221	11113700	ストップブラケット	【色確認】											
222	90980437	ロールピン	SRP0436	(0103006~)										
223	11031870	緩衝ゴム	1X19-570	(0704006~)										
224	90930104	6角ナット	HN04SE	(0901005~)										
225	90780412	座金組込ナハ小ネジ	MSRPS0412SE	(0901005~)										

上段リフト関係



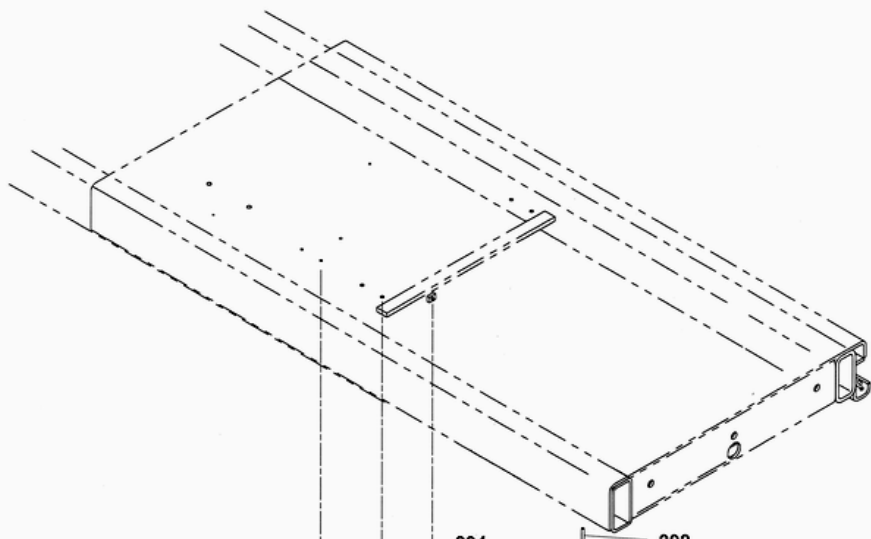
上段リフト関係

MUL30

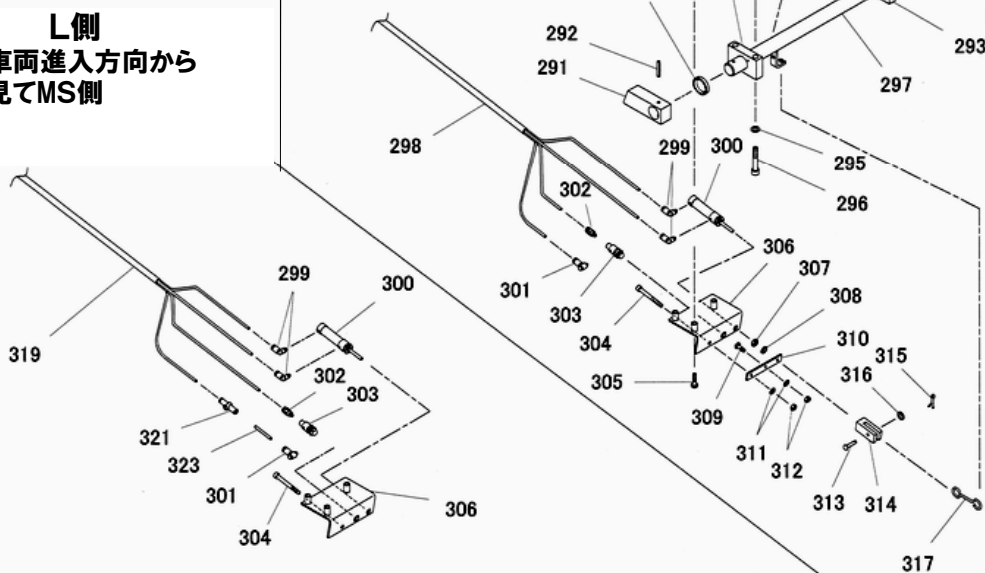
図番	部品コード	品名	規格	変更時期・備考	単価(税別)			製品使用数 (参考)
								30・H・P・HP
ML23-1	受注不可	SシリンダーAS 【色確認】	(270~280)	(~9606027) ML23-3で互換性有	受注不可			2
ML23-2	受注不可	SシリンダーAS 【色確認】	(270~280)	(9606028~0910001) ML23-3で互換性有	受注不可			2
ML23-3	01496780	SシリンダーAS 【色確認】	(270~280)	(0910002~)				2
ML24-1	75005900	Sシリンダーパッキンセット	(270・273~275・ 277・278)	(~0910001)				2
ML24-2	75005901	Sシリンダーパッキンセット	(270・275・ 277・278)	(0910002~)				2
241	受注不可	受台Rヘア			受注不可			1
242	受注不可	受台Lヘア			受注不可			1
243	90930510	ハネ座金	SW10SE					8
244	90921040	6角穴付ボルト	HSB1040					8
245	80845015	軸用C型止メ輪	RRO25					8
246	81772530	ドライメットLFブッシュ	LFB-2530					4
247	91000812	6角穴付皿ボルト	HSF0812					4
248	01496760	アウター支点軸ヘア	【色確認】					4
249	受注不可	Sリンクヘア			受注不可			2
250	11111280	アウターシュー軸						4
251	51111200	アウターシュー						4
252	51111240	スライドシューL						4
253	91000815	6角穴付皿ボルト	HSF0815					16
254	51111220	スライドシューR						4
255	90950520	皿小ネジ	MSF0520SE					4
256	11115220	サイトシュー						2
257	11111260	スライドシュー取付座						2
258	90930708	平座金	PW08SE					4
259	90930508	ハネ座金	SW08SE					4
260	90910860	6角ボルト	HB0860SE					4
261	90960812	6角穴付止メネジ	HSS0812クホミ					2
262	90780512	座金組込ナハ小ネジ	MSRPS0512SE					6
263	80825557	ナイロクラフ	3327					6
264-1	11112280	S高圧ホースA	RD300-6-4900mm	(372×2個付)(~11/12)				1
264-2	11112281	S高圧ホースA	RD300-6-4900mm	(345・372付)【P.26④】 (12/01~)				1
265-1	受注不可	配線ハイブ		(~9606027)	受注不可			2
265-2	10604000	カー		(9606028~)				2
266-1	受注不可	ハネ座金	SW12SE	(~96/07)	受注不可			2
266-2	90930712	平座金	PW12SE	(96/08~)				2
267-1	受注不可	6角穴付ボルト	HSB1230	(~9606027)	受注不可			2
267-2	90921225	6角穴付ボルト	HSB1225	(9606028~)				2
268-1	受注不可	S高圧ホースB	RD300-6-5700mm	(372×2個付)(~95/08)	受注不可			1
268-2	11112361	S高圧ホースB	RD300-6-5700mm	(368×2個付) (95/09~11/12)				1
268-3	11112362	S高圧ホースB	RD300-6-5700mm	(368・378付)【P.26③】 (12/01~)				1
270	80807032	スクレーパー	SDR-32					2
271	10215083	シリンダーカバー	【色確認】					2
272-1	11111560	ピストンロッド		(~0910001)				2
272-2	11111561	ピストンロッド		(0910002~)				2
273	80806022	バックアップリング	P22-B	(~0910001)				2
274	80800020	リング	P22	(~0910001)				2
275	51111260	ウェアリング						2
276-1	11111580	ピストン		(~0910001)				2
276-2	11111581	ピストン		(0910002~)				2
277	80806763	バックアップリング	TC-GPY-63					2
278	80802763	Uパッキン	GPY-63					2
279	90931604	フィンUナット	FU04SC	(~0910001)				2
280-1	受注不可	シリンダーヘア	ML23-3で交換の事	(~9606027)	受注不可			2
280-2	受注不可	シリンダーヘア	ML23-3で交換の事	(9606028~0910001)	受注不可			2
280-3	受注不可	シリンダーヘア	ML23-3で交換の事	(0910002~)	受注不可			2
281	90980656	ロールピン	SRP0655	(0910002~)				2
368	80812975	アダプター	NO14(G3/8XR3/8)					1
372	80812974	アダプター	NO14(G1/4XR3/8)					1

上段リフト安全装置関係

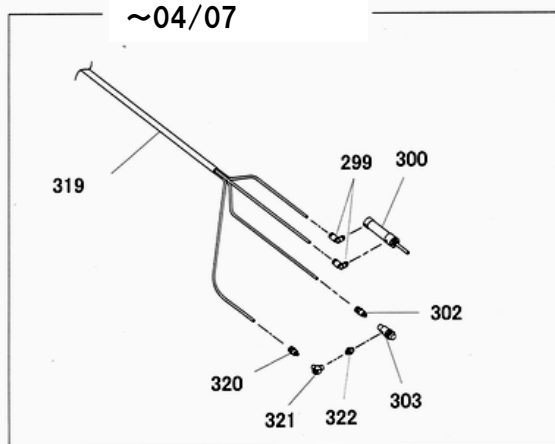
R側
車両進入方向から
見てMM側



L側
車両進入方向から
見てMS側



~04/07

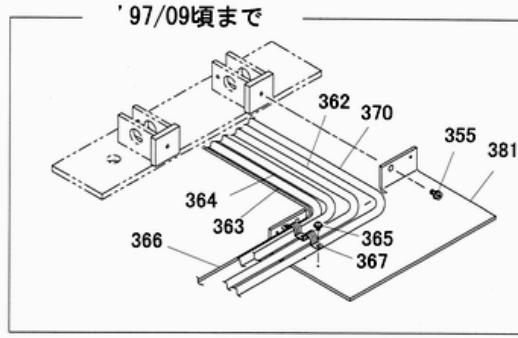


上段リフト安全装置関係

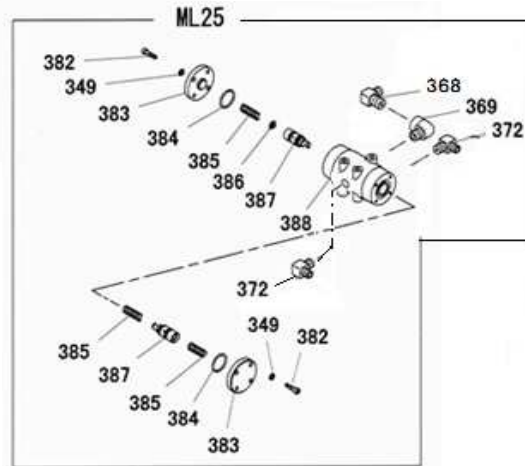
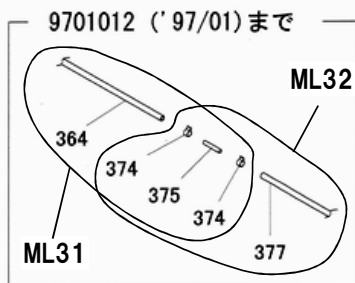
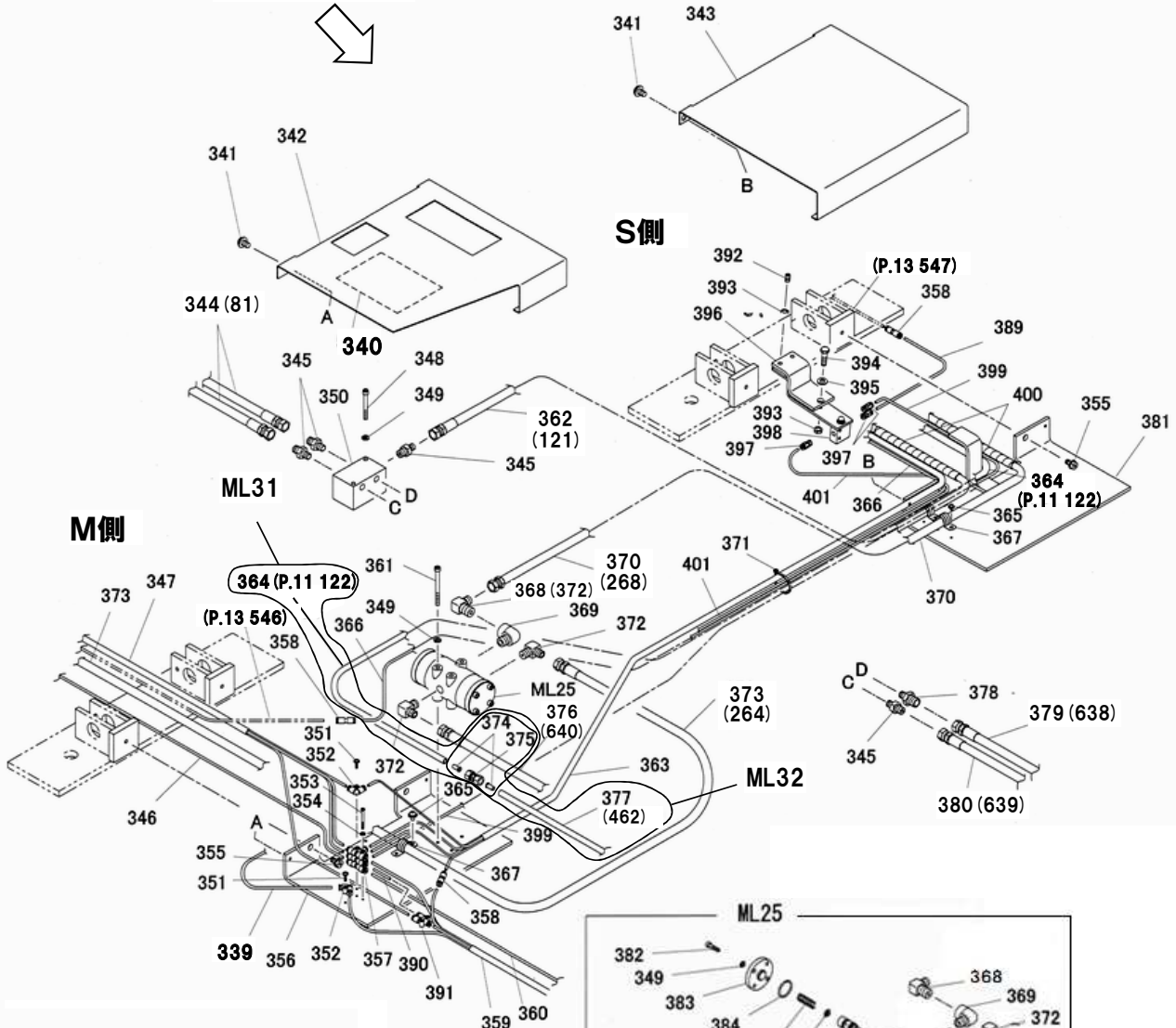
MUL30

図番	部品コード	品名	規格	変更時期・備考	単価(税別)				製品使用数 (参考)												
									30	30H	30P	30HP									
291	11330340	降下止メ爪		【色確認】																	4
292	90980532	ロールピン	SRP0532																		4
293	11111640	爪軸受		【色確認】																	4
294	50612611	セフティスプリング																			2
295	90930508	バネ座金	SW08SE																		8
296	90920850	6角穴付ホルト	HSB0850																		8
297	01496860	降下止メシャフトヘア		【色確認】																	2
298	51112380	SコントロールチューブA	PX0404-4400mm																		1
299	80817221	エルボユニオン	ZL-045M																		4
300	80821119	エアシリンダー	CJ2B16-20Z																		2
301	80817241	ターンエルボユニオン	ZL-045MR	0408001~数変更、 新旧互換性有																	1→2
302-1	受注不可	ミスユニオン	SLP-041V	(~99/06)	受注不可																2
302-2	80817201	ハーフユニオン	ZH-045M	(99/07~)																	2
303	80821073	タックバルブ	3P																		2
304-1	受注不可	回転止メハ-		(~9508002)	受注不可																2
304-2	90920655	6角穴付ホルト	HSB0655	(9508003~)																	2
305	90800625	座金組込ナベ小ネジ	MSRS0625SE																		6
306	01497200	エアシリンダーブラケットヘア		【色確認】																	2
307	90930305	6角ナット	HN05(3)SE																		2
308	90930505	バネ座金	SW05SE																		2
309	90910615	6角ホルト	HB0615SE																		2
310	11115900	タックスイッチバー																			2
311	90930506	バネ座金	SW06SE																		4
312	90930106	6角ナット	HN06SE																		4
313	10236232	ソレノイドピン																			2
314	11450121	二山ナックル																			2
315	90972516	割ピン	SP02.515SE																		2
316	90930705	平座金	PW05SE																		2
317	51326460	ソレノイドフック																			2
318	10161831	コントロールシャフトカラー																			4
319	51112401	SコントロールチューブB	PX0404-5200mm																		1
320	80817201	ハーフユニオン	ZH-045M	(~04/07)																	1
321-1	80821079	クイックエキゾーストバルブ	SQE	(~04/07)																	1
321-2	80821123	クイックエキゾーストバルブ	AQ240F-04-00	(0408001~)																	1
322	80811020	ニップル	NF	(~04/07)																	1
323	51110920	中継チューブC	F1504-40mm(黒)	(0408001~)																	1

配管関係 【2011年12月まで】



車両進入方向
↓



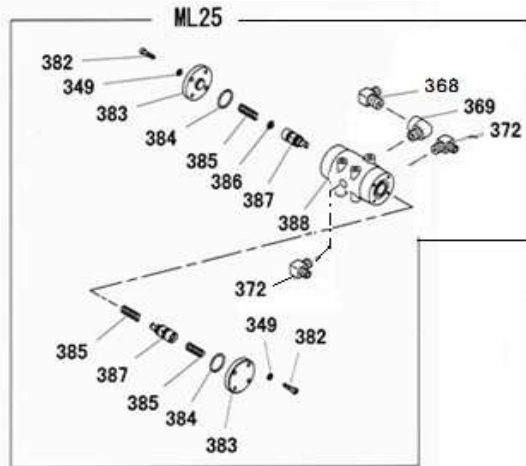
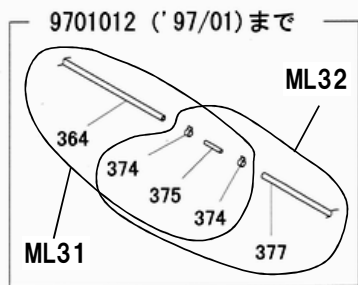
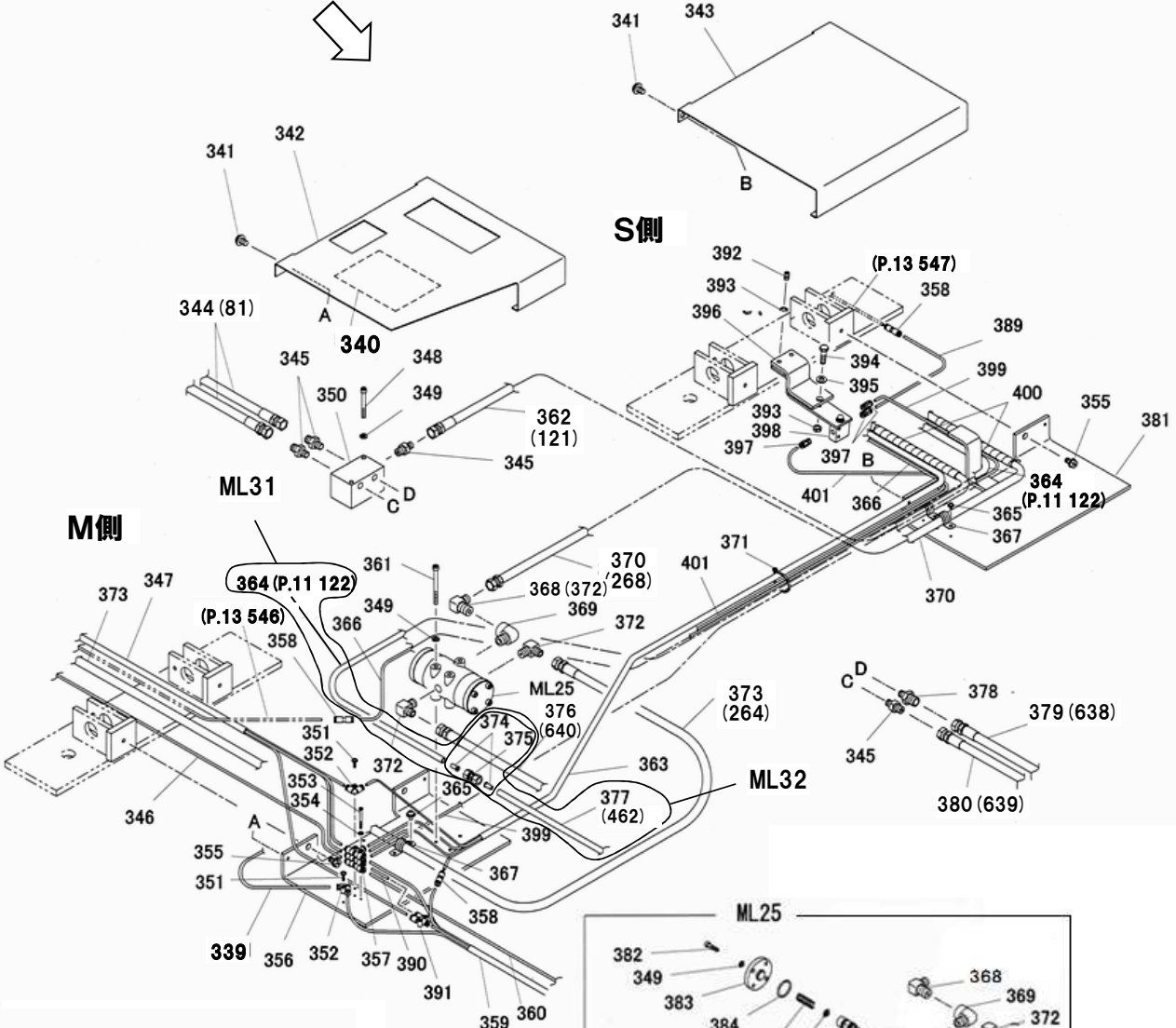
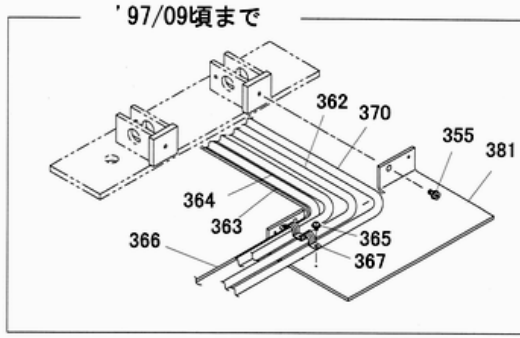
配管関係【2011年12月まで】

MUL30

図番	部品コード	品名	規格	変更時期・備考	単価(税別)				製品使用数 (参考)				
									30, H	P, HP	E, G	EP, GP	
ML25	75005540	分流弁AS	(349・368・369・372×2 ・382~388)							1			
ML31	75005981	オーバーフローチューブA AS	(124・364・374・375)	新旧互換性有、但し 機番0810015以前の場合 ML31,32セットで交換の事							1		
ML32	75006141	オーバーフローチューブB AS	(374・375・377・465)								1		
339-1	51112320	中継チューブE	F1504-2200mm(赤)							1			
339-2	51113140	中継チューブF	F1504-2200mm(白)									1	
340	51112521	ベースエア配管シール								1			
341	90750610	座金組込ナベ小ネジ	MSRP0610SE								4		
342-1-1	受注不可	Mベースマニホールドカバー		342-1-2で交換の事	受注不可					1			
342-1-2	11112181	Mベースマニホールドカバー	【色確認】	(0307024~)						1			
342-2-1	受注不可	Mベースマニホールドカバー		342-2-2で交換の事	受注不可							1	
342-2-2	11112841	Mベースマニホールドカバー	【色確認】	(0307024~)								1	
343-1	受注不可	Sベース配管カバー		343-2で交換の事	受注不可						1		
343-2	11112221	Sベース配管カバー	【色確認】	(0307024~)							1		
344	11112260	MM高圧ホース	RD300-6-2200mm	(345X1個付)【P.26①】							2		
345	80812950	アダプター	NO10(G1/4XR1/4)	9510012~数変更							5→4		
346	51110080	MMコントロールチューブ	F1504-2300mm(黒)								1		
347	51112380	SコントロールチューブA	PX0404-4400mm							1			
348	90920655	6角穴付ボルト	HSB0655								2		
349	90930506	パネ座金	SW06SE								13		
350	11112140	ベースマニホールド	【色確認】								1		
351	90750415	座金組込ナベ小ネジ	MSRP0415SE							2			
352	80817441	両口エルボユニオン	ZF-040							2			
353-1	90940440	ナベ小ネジ	MSR0440SE							2			
353-2	90750416	座金組込ナベ小ネジ	MSRP0416SE									2	
354	90930704	平座金	PW04SE							2			
355	90770815	座金付6角ボルト	HBS0815SE+溝付								4		
356-1	11112160	Mベースマニホールドブラケット	【色確認】							1			
356-2-1	11112820	Mベースマニホールドブラケット	【色確認】	(~0803006)								1	
356-2-2	11112821	Mベースマニホールドブラケット	【色確認】	(0803007~)								1	
357	80817461	T型ユニオン	ZT-040							3		1	
358-1	受注不可	ストレートユニオン	ZS-040	(~9709052)	受注不可					1			
358-2	80817471	ストレートユニオン	ZS-040	(9709053~)							3		
359-1	51111880	ユニットコントロールチューブB	PX0404-5300mm							1			
359-2	51113120	ユニットコントロールチューブ	PX0402-5300mm									1	
360	51111900	ユニットコントロールチューブC	F1504-5300mm(黒)							1			
361	90920675	6角穴付ボルト	HSB0675							3			
362	11112340	MS高圧ホース	RD300-6-3900mm	(345X1個付)【P.26②】							1		
363-1	受注不可	SコントロールチューブB	PX0404-5200mm	363-2で交換の事	受注不可					1			
363-2	51112401	SコントロールチューブB	PX0404-5200mm	(0408001~)						1			
364-1	受注不可	オーバーフローチューブA	11X6-4400mm	(~9701012)	受注不可						1		
364-2	受注不可	オーバーフローチューブA	U9510-4400mm	(9701013-0810045) ML31,32セットで交換の事	受注不可						1		
364-3	受注不可	オーバーフローチューブA	F1510-4400mm	(0810016~) ML31で交換の事	受注不可						1		
365-1-1	90750410	座金組込ナベ小ネジ	MSRP0410SE	(~01/04)						5		2	
365-1-2	90780408	座金組込ナベ小ネジ	MSRPS0408SE	(01/05~)						5		2	
366-1	受注不可	MSコントロールチューブ	F1504-4400mm(黒)	(~9709052)	受注不可						1		
366-2	51110521	MSコントロールチューブ	F1504-4400mm(黄)	(9709053~)							1		
367	80821517	サドル	AC-16							3		1	
368	80812975	アダプター	NO14(G3/8XR3/8)	(9510012~2011/12)						1			
369	80813103	オスメスエルボ	HS-BC-3/8							1			
370-1	受注不可	S高圧ホースB	RD300-6-5700mm	(372X2個付) (~9510011)	受注不可					1			
370-2	11112361	S高圧ホースB	RD300-6-5700mm	(368X2個付) (9510012~2011/12)						1			
371	80825291	ハンタイ	CV-150								2		
372	80812974	アダプター	NO14(G1/4XR3/8)	9510012~数変更						3→2			
373-1	11112280	S高圧ホースA	RD300-6-4900mm	(372X2個付) (~11/12)						1			
374-1	受注不可	ホースパント	8R-12R/8	(~9701012)	受注不可						2		
374-2	80817617	インサートリング	INS-U10	(9701013~0810045)							2		
374-3	80817660	インサートリング	INS-A10	(0810046~)							2		
375-1	受注不可	ホース継手	YHT-7X7	(~9701012)	受注不可						1		
375-2	80817065	ストレートユニオン	MS-4100	(9701013~)							1		
376	11112320	ユニット高圧ホースB	IB280X420-06-5000mm	(372・637-1付)						1			

配管関係 【2011年12月まで】

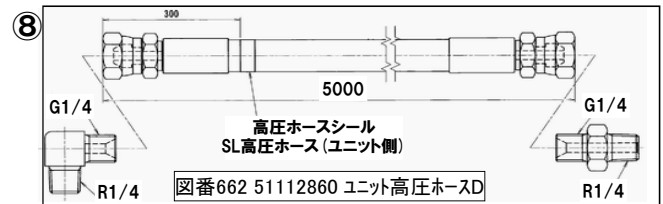
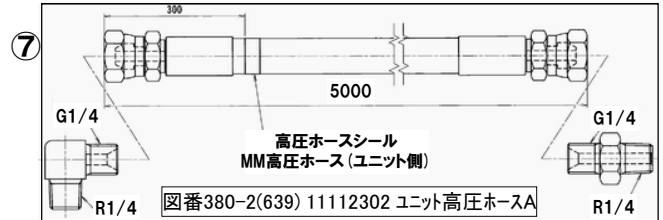
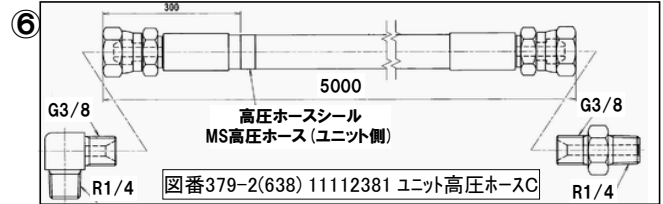
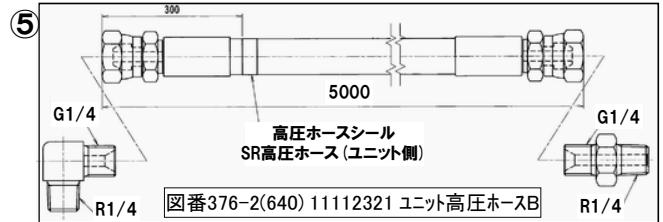
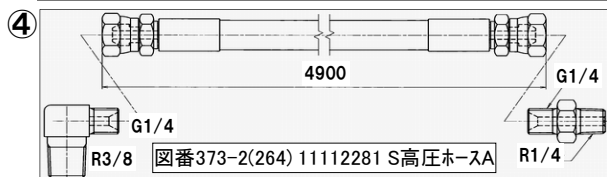
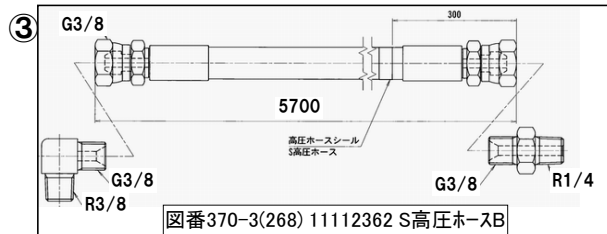
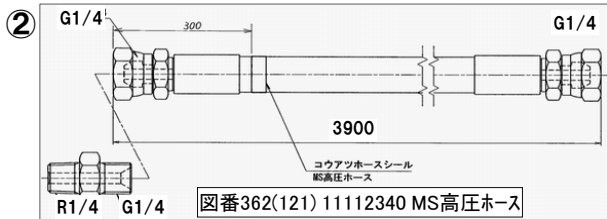
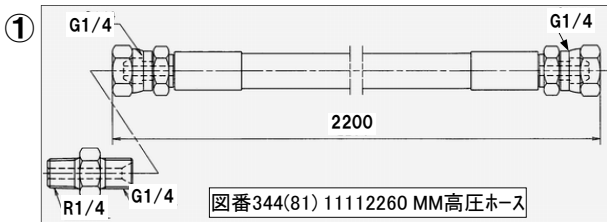
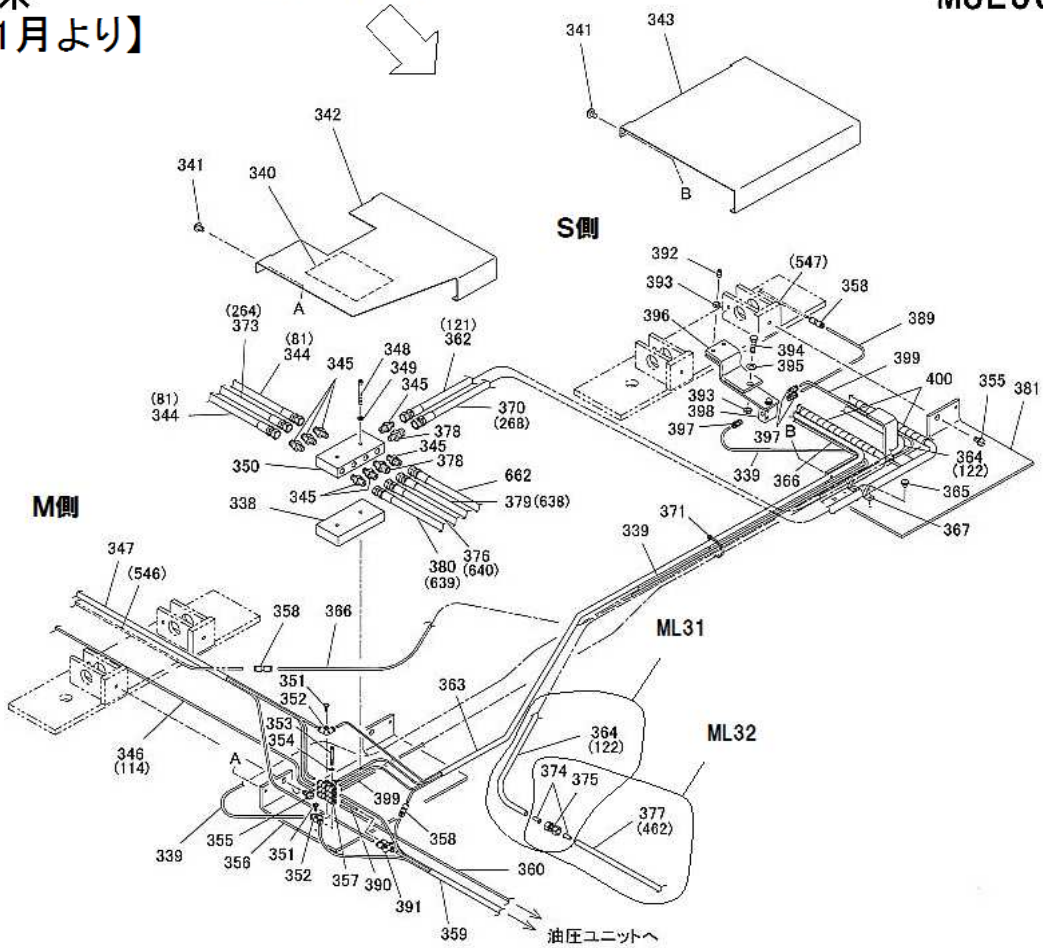
車両進入方向



配管関係
【2012年1月より】

車両進入方向

MUL30



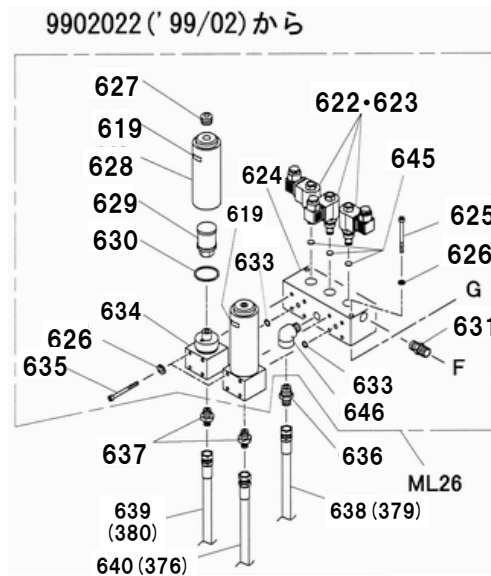
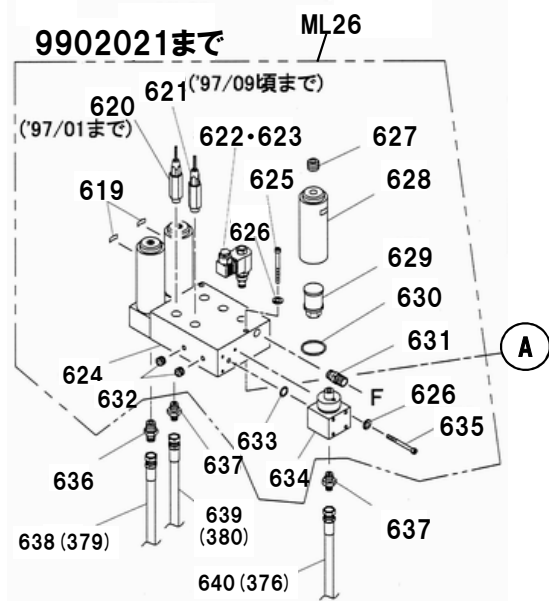
配管関係【2012年1月より】

MUL30

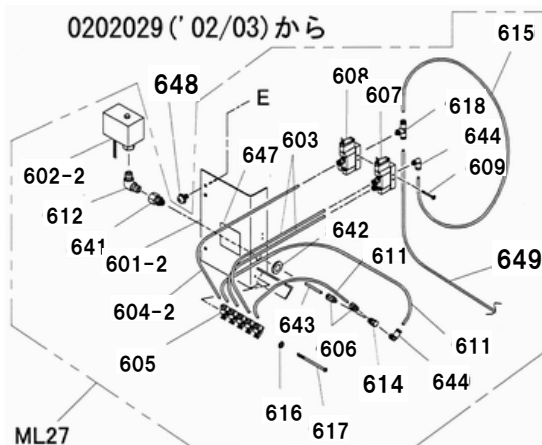
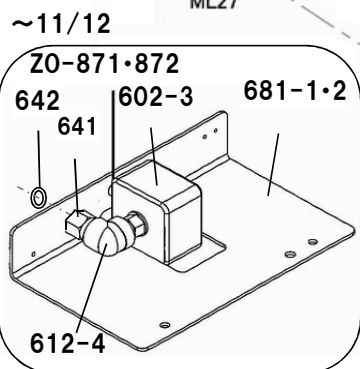
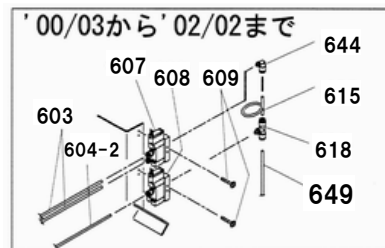
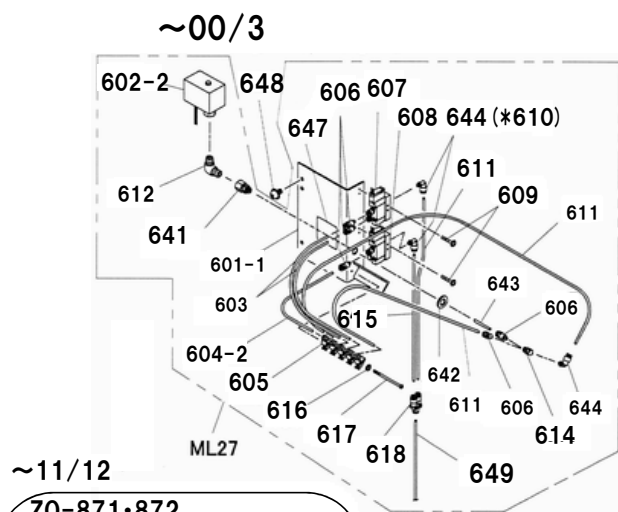
図番	部品コード	品名	規格	変更時期・備考	単価(税別)				製品使用数 (参考)	
									30・P・ H・HP	E・EP・ G・GP
ML31	75005981	オーバーフローチューブA・AS	(124・364・374・375)						1	
ML32	75006141	オーバーフローチューブB・AS	(377・374・375・465)						1	
338	51112880	ベースマニホールド台							1	
339-1	51112320	中継チューブE	F1504-2200mm(赤)					1		
339-2	51113140	中継チューブF	F1504-2200mm(白)							1
340	51112521	ベースエア配管シール						1		
341	90750610	座金組込ナベ小ネジ	MSRP0610SE						4	
342	11112182	Mベースマニホールドカバー							1	
343	11112221	Sベース配管カバー							1	
344	11112260	MM高圧ホース	RD300-6-2200mm	(345X1個付)【P.26①】					2	
345	80812950	アダプター	NO10(G1/4XR1/4)					7	4	
346	51110080	MMコントロールチューブ	F1504-2300mm(黒)						1	
347	51112380	SコントロールチューブA	PX0404-4400mm					1		
348	90920655	6角穴付ホルト	HSB0655						2	
349	90930506	平座金	SW06SE						2	
350	11112141	ベースマニホールド							1	
351	90750415	座金組込ナベ小ネジ	MSRP0415SE					2		
352	80817441	両口エルボユニオン	ZF-040					2		
353-1	90940440	ナベ小ネジ	MSR0440SE					2		
353-2	90750416	座金組込ナベ小ネジ	MSRP0416SE							2
354	90930704	平座金	PW04SE					2		
355	90770815	座金付6角ホルト	HBS0815SE+溝付					4		
356	11112162	Mベースマニホールドブラケット							1	
357	80817461	T型ユニオン	ZT-040					3	1	
358-2	80817471	ストレートユニオン	ZS-040						3	
359-1	51111880	ユニットコントロールチューブB	PX0404-5300mm					1		
359-2	51113120	ユニットコントロールチューブ	PX0402-5300mm							1
360	51111900	ユニットコントロールチューブC	F1504-5300mm(黒)					1		
362	11112340	MS高圧ホース	RD300-6-3900mm	(345X1個付)【P.26②】					1	
363	51112401	SコントロールチューブB	PX0404-5200mm					1		
364-3	受注不可	オーバーフローチューブA	F1510-4400mm(黒)	(ML31で交換の事)						1
365	90780408	座金組込ナベ小ネジ	MSRPS0408SE					3	2	
366-2	51110521	MSコントロールチューブ	F1504-4400mm(黄)						1	
367	80821517	ナット	AC-16					2	1	
370-3	11112362	S高圧ホースB	RD300-6-5700mm	(368・378付)【P.26③】				1		
371	80825291	ハンタイ	CV-150						2	
373-2	11112281	S高圧ホースA	RD300-6-4900mm	(345・372付)【P.26④】				1		
374-3	80817660	インサートリング	INS-A10						2	
375-2	80817065	ストレートユニオン	MS-4100						1	
376-2	11112321	ユニット高圧ホースB	IB280X420-06-5000mm	(345・637-2付)【P.26⑤】				1		
377-3	51112423	オーバーフローチューブB	F1510-5300mm(黒)						1	
378	80812954	アダプター	NO10(G3/8XR1/4)					2	1	
379-2	11112381	ユニット高圧ホースC	IB280X420-06-5000mm	(378・No.14(G3/8XR1/4)継手付)【P.26⑥】					1	
380-2	11112302	ユニット高圧ホースA	IB280X420-06-5000mm	(345・No.14(G1/4XR1/4)継手付)【P.26⑦】					1	
381-1	01497300	Sベース配管ブラケットヘア							1	
389	51318760	ユニットコントロールチューブF	F1504-180mm(赤)						1	
390	51110920	中継チューブC	F1504-40mm(黒)					1		
391	80817451	Y型ユニオン	ZY-0404					1		
392	90960815	6角穴付止メネジ	HSS0815クホミ						2	
393	90930308	6角ナット	HN08(3)SE						3	
394	90910830	6角ホルト	HB0830SE						1	
395	90930708	平座金	PW08SE						1	
396	01497280	バルブ取付ヘア							1	
397	80817202	ハーフユニオン	ZH-041						3	
398	80821115	タックバルブ	31P						1	
399	51112300	中継チューブD	F1504-2200mm(緑)						1	
400	51112340	スパイラルチューブ	NS-12-200mm					2	1	
662	51112860	ユニット高圧ホースD	IB280X420-06-5000mm	(345・637-2付)【P.26⑧】				1		

バルブマニホールド&エアパーツ関係 【2011年12月まで】

ML26 バルブマニホールドAS



ML27 エアパーツAS



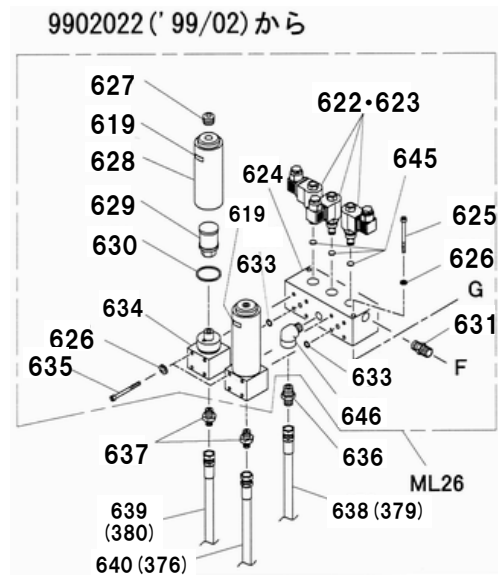
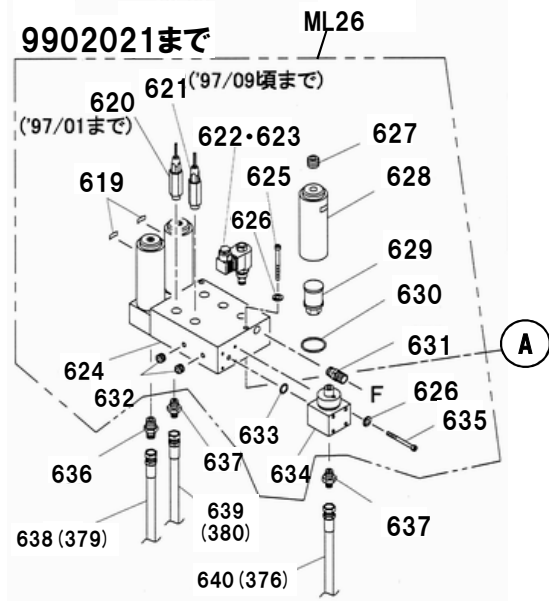
バルブマニホールド&エアパーツ関係【2011年12月まで】

MUL30

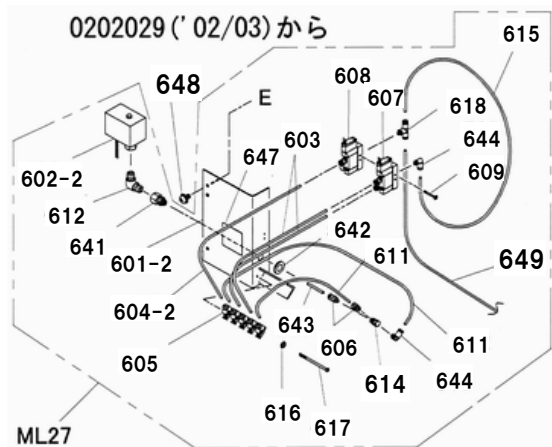
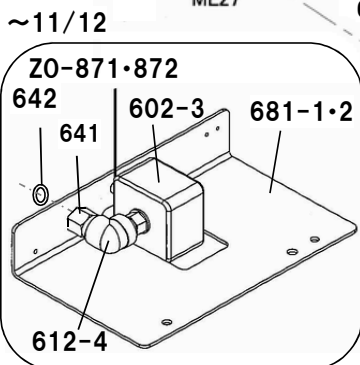
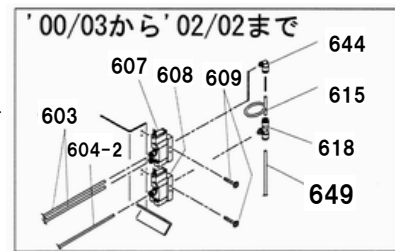
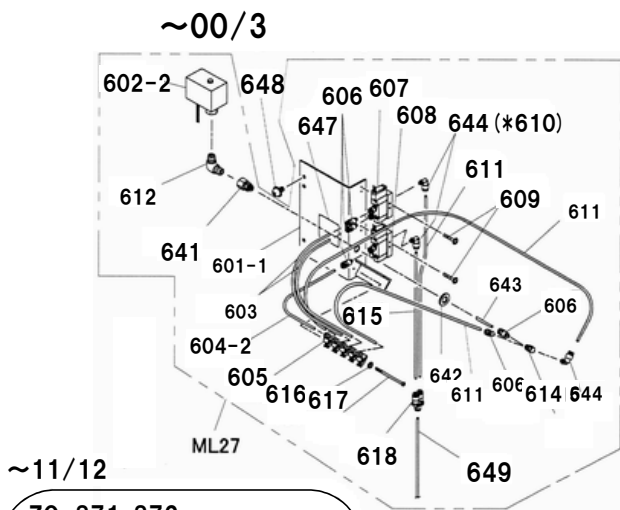
図番	部品コード	品名	規格	変更時期・備考	単価(税別)				製品使用数 (参考)	
									30・P・ H・HP	E・EP・ G・GP
ML26-1	01497043	バルブマニホールドAS		(9902022~) 旧型受注不可					1	
ML26-2	01497843	バルブマニホールドAS		(9902022~) 旧型受注不可						1
ML27-1	01497002	エアパーツAS	【色確認】	(0202029~) 旧型受注不可					1	
ML27-2	01497822	エアパーツAS	【色確認】	(0202029~) 旧型受注不可						1
ZO-871	70002701	圧力スイッチA AS	(602-3・612-4・641・ 642-681-1)	(~00/02)					1	
ZO-872	70002702	圧力スイッチB AS	(602-3・612-4・641・ 642-681-2)	(00/3~11/12)					1	
601-1	01497020	エアパーツ取付板ヘア	【色確認】	(~0202028)					1	
601-2	01497021	エアパーツ取付板ヘア	【色確認】	(0202029~)					1	
602-2	受注不可	圧力スイッチ	PS1	年式に応じ ZO-871 or ZO-872 で交換の事	受注不可				1	
602-3	80820873	圧力スイッチ	GS1-50-78W	ZO-871/872に使用					1	
603	11119280	ユニットコントロールチューブD	F1504-220mm(黒)	(MUL)					2	
604-2	51110100	中継チューブ	F1504-160mm(黒)						1	
605	80817441	両口エルボユニオン	ZF-040						5	2
606	80817201	ハーフユニオン	ZH-045M	00/03~数変更、 新旧互換性有 (~03/03、以降無し)					4→2	1
607-1	80821106	セックスバルブ	4KA110-M5	(~0003002)(上段上)					1	
607-2	80821216	セックスバルブ	4GA110R-C4-3	(0003003~)(上段手前)					1	
608-1	80821105	セックスバルブ	3KA110-M5	(~0003005)(下段上)					1	
608-2	80821217	セックスバルブ	3GA110R-C4-3	(0003006~)(下段手前)					1	
609-1	90750320	座金組込ナベ小ネジ	MSRP0320SE	(~0202028)					4	2
609-2	90750330	座金組込ナベ小ネジ	MSRP0330SE	(0202029~)					2	
609-1	90750320	座金組込ナベ小ネジ	MSRP0320SE	(0202029~)						2
610	受注不可	ターンエルボユニオン	ZL-045MR	(~97/11)	受注不可				2	1
611	51318800	ユニットコントロールチューブH	F1504-200mm(白)	00/03~数変更					3→2	1
612-2	受注不可	オスメスエルボ	STE1/4SE	(~97/10)	受注不可				1	
612-3	80813920	90オスメスエルボ	HS-SJ-1/4X1/4	(97/11~)					1	
612-4	80813102	オスメスエルボ	HS-BC-1/4	ZO-871・872に使用					1	
614	80821079	クイックエキゾーストバルブ	SQE						1	
615-1	51318780	ユニットコントロールチューブG	F1504-110mm(黒)	(~0003002)					1	
615-2	11119240	ユニットコントロールチューブB	F1504-300mm(黒)	(0003003~)					1	
616	90930504	ハネ座金	SW04SE						1	
617-1	90940470	ナベ小ネジ	MSR0470SE						1	
617-3	90780430	座金組込ナベ小ネジ	MSRPS0430SE							1
618-1	80817451	Y型ユニオン	ZY-0404	(~0003002)					1	
618-2	受注不可	C型ユニオン	SLC-045MV	(0003003~07/11) 618-3で互換性有	受注不可				1	
618-3	80817281	C型ユニオン	ZC-045M	(07/12~)					1	
619	51112560	マニホールドシール		(9508003~)					1	
620-1	受注不可	圧力スイッチ	PS210-2	(~9508021)(LS3)	受注不可				1	
620-2	受注不可	圧力スイッチ	PS180-2	(9508022~97/01、 以降無し)(LS3)	受注不可				1	
621	受注不可	圧力スイッチ	PS7-1	(97/09、以降無し) (LS1)回路変更により不要	受注不可				1	
622-1	受注不可	シャットオフバルブ	MHW-C-30FP-300	(~2312048) 622-2で交換の事	受注不可				3	2
622-2	80818511	シャットオフバルブ	MHW-C-30FHD	(2312049~)					3	2
623	80818394	シャットオフバルブコイルのみ	MHW-C30F用						3	2
624-1	受注不可	バルブマニホールド	ML26-1で交換の事	(9902022~) 旧型受注不可	受注不可				1	
624-2	受注不可	バルブマニホールド	ML26-2で交換の事	(9902022~) 旧型受注不可	受注不可				1	
625	90920670	6角穴付ホルト	HSB0670						2	
626	90930506	ハネ座金	SW06SE	9902022~数変更					14→10	10→6
627	80850002	6角穴付プラグ	HSP1/4	9902022~数変更					3→2	2→1
628	00028070	フィルターキャップヘア		9902022~数変更					3→2	2→1
629	80818933	ストレーナー	YMD-30310-10	9902022~数変更					3→2	2→1
630	80800538	Oリング	P39-1B	9902022~数変更					3→2	2→1
631	80814912	コネクター	HS-S-12X3/8						1	
632	受注不可	6角穴付プラグ	HSP1/8	(~9902021、以降無し)	受注不可				2	1
633	80800008	Oリング	P10	9902022~数変更					3→2	2→1
634	11119420	フィルターブロック		9902022~数変更					3→2	2→1
635-1	受注不可	6角穴付ホルト	HSB0660	(~9611055)	受注不可				12	8
635-2	90920665	6角穴付ホルト	HSB0665	(9611056~) 9902022~数変更					12→8	8→4
636-1	80812955	アダプター	NO10(G3/8XR3/8)						1	
637-1	80812953	アダプター	NO10(G1/4XR3/8)						2	1

バルブマニホールド&エアパーツ関係 【2011年12月まで】

ML26 バルブマニホールドAS



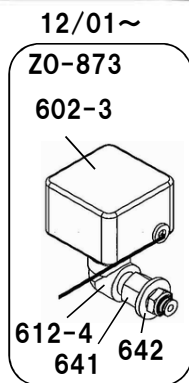
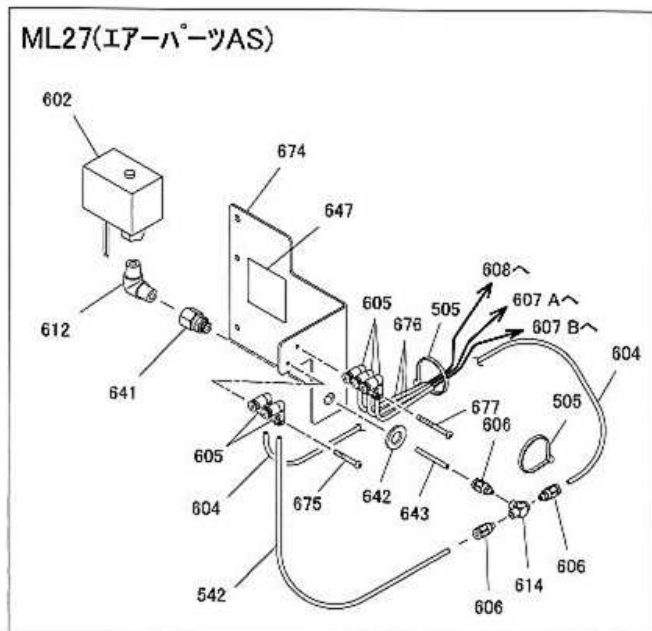
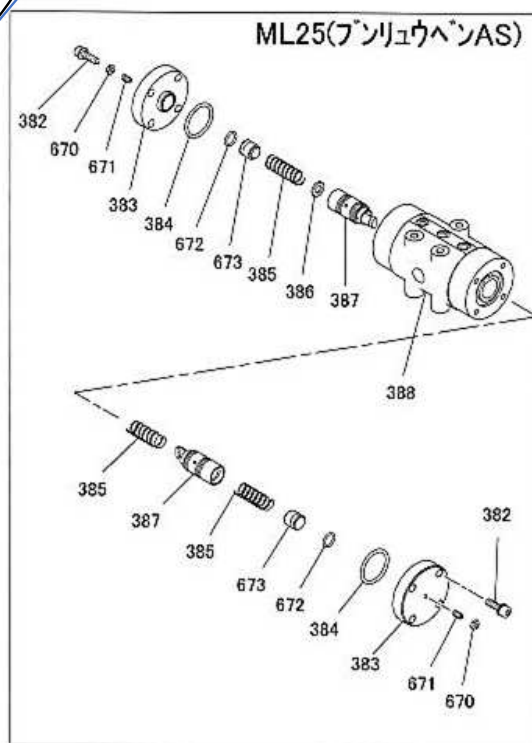
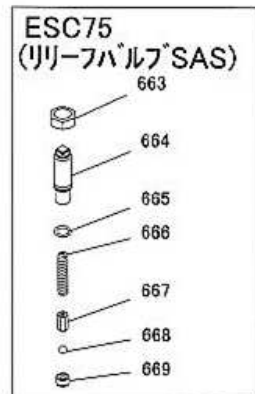
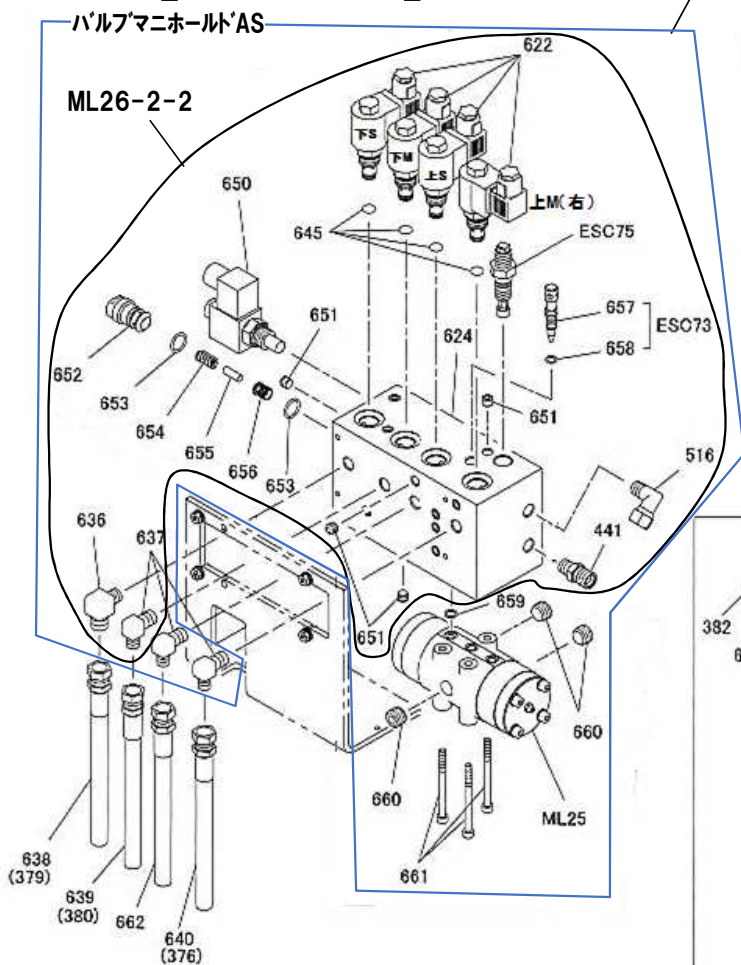
ML27 エアパーツAS



バルブマニホールド & エアパーツ関係 【2012/1～】

MUL30

ML26-1-2



バルブマニホールド&エアパーツ関係【2012/1～】

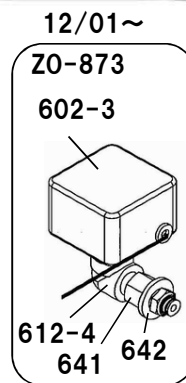
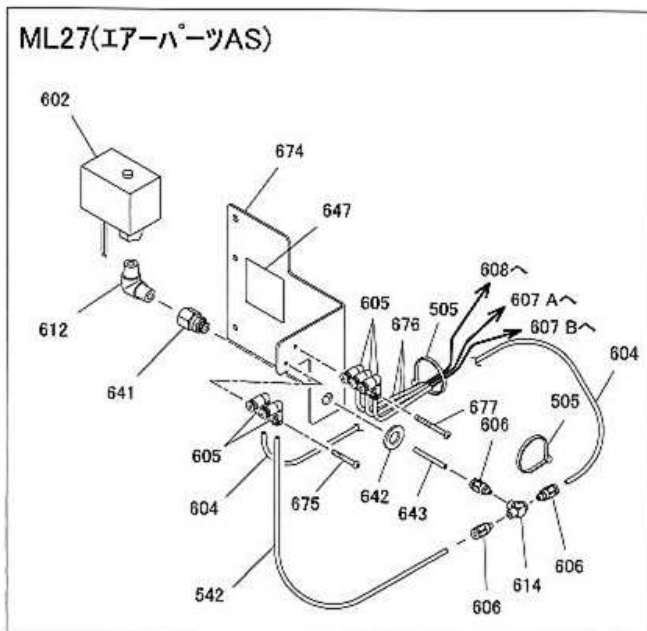
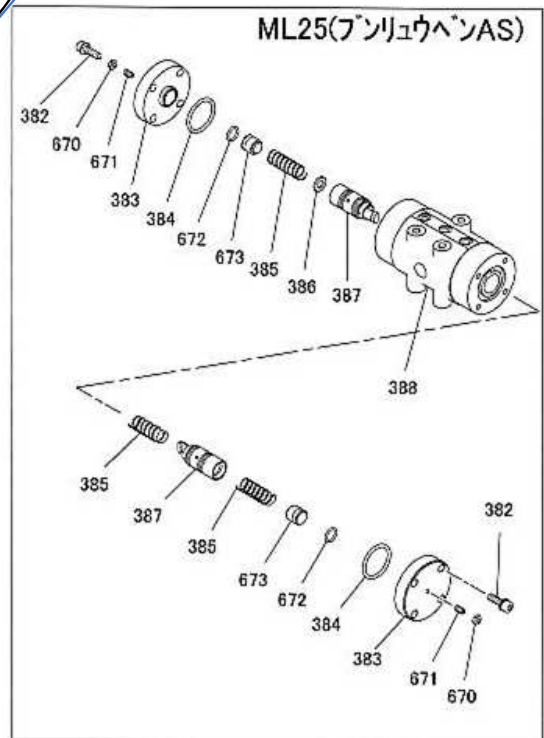
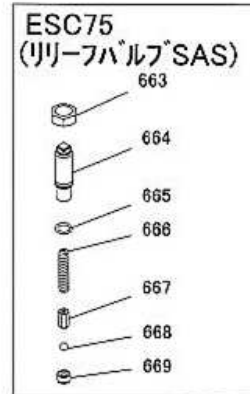
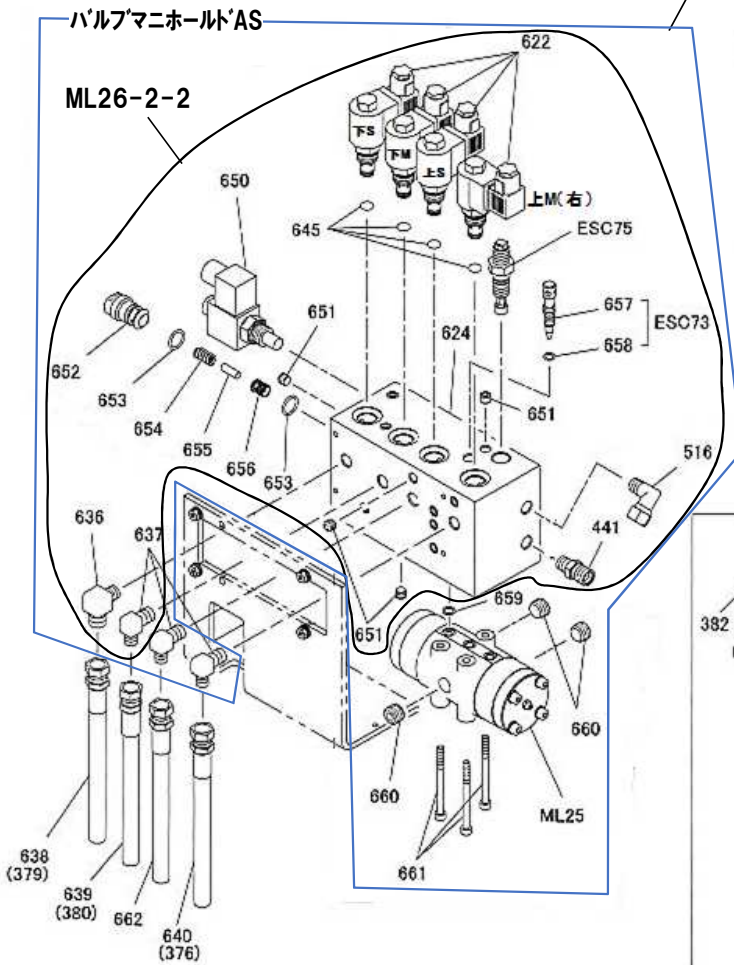
MUL30

図番	部品コード	品名	規格	変更時期・備考	単価(税別)				製品使用数 (参考)	
									30・P・ H・HP	E・EP・ G・GP
ML25-2	01497420	分流弁AS	(382~385,387,388・ 670~673)						1	
ML26 -1-2	71497044	バルブマニホールドAS	(441・516・622・624・636・ 637・645・650~661 ・ML25・ESC75)		都度確認				1	
ML26 -2-2	71497844	バルブマニホールドAS	(441・516・622・624・636・ 637・645・650~658 ・ESC75)							1
ML27 -1-2	01497003	エアパーツAS	(505~614・641~643・647 ・674~677)						1	
ML27 -2-2	01497823	エアパーツAS	(602・604・605・612・641 ・642・674・676・677)							1
ESC73	00434620	ローリングAS	(657・658)							1
ESC75	00434660	リリーフバルブSAS	(663~669)							1
ZO-873	70002703	圧力スイッチC AS	(602-3・612-4・641・642)	(12/01~)						1
NNZ40	70124402	フローコントロールバルブAS	(652~656)							1
382-2	90760620	座金付六角穴付ホルト	HSBS0620							8
383-2	51112780	分流弁蓋								2
384	80800030	Oリング	P30							2
385	50615022	分流弁バネA								3
386	10215641	分流弁カバー		(~1510024、以降無し)						1→0
387	10215632	分流弁スプール								2
388-2	51112740	分流弁ハウジング								1
441	80814910	コネクタ	HS-S-10X1/4							1
505	80825291	パンタイ	CV-150							2
516	80817336	エルボユニオン	ML-2122							1
542	51110320	中継チューブA	F1504-130mm(黒)							1
602-2	受注不可	圧力スイッチ	PS1	(~1310050)(30タイプ) (~1310015)(Eタイプ) ZO-873で交換の事	受注不可					1
602-3	80821215	圧力スイッチ	GS1-50-83W	(1310051~)(30タイプ) (1310016~)(Eタイプ)						1
604-2	51110100	中継チューブ	F1504-160mm(黒)							1
605	80817441	両口エルボユニオン	ZF-040							5
606	80817201	ハーフユニオン	ZH-045M							3
612-3	80813920	90°オスエルボ	HS-SJ-1/4X1/4	(~1310050)(30タイプ) (~1310015)(Eタイプ)						1
612-4	80813102	オスメスエルボ	HS-BC-1/4	(1310051~)(30タイプ) (1310016~)(Eタイプ)						1
614	80821079	クイックエキゾーストバルブ	SQE							1
622-1	受注不可	シャットオフバルブ	MHW-C-30FP-300	(~2312048) 622-2で交換の事	受注不可				4	2
622-2	80818511	シャットオフバルブ	MHW-C-30FHD	(2312049~)						4
624-1	受注不可	バルブマニホールド		ML26-1-2で交換の事	受注不可				1	
624-2	受注不可	バルブマニホールド		ML26-2-2で交換の事	受注不可					1
636-2	80812976	アダプター	NO14(G3/8XR1/4)							1
637-2	80812970	アダプター	NO14(G1/4XR1/4)							3
638-2	11112381	ユニット高圧ホースC	IB280X420-06-5000mm	(378・636-2付)【P.26⑥】						1
639-2	11112302	ユニット高圧ホースA	IB280X420-06-5000mm	(345・637-2付)【P.26⑦】						1
640-2	11112321	ユニット高圧ホースB	IB280X420-06-5000mm	(345・637-2付)【P.26⑤】						1
641	80817422	隔壁メスユニオン	ZE-042							1
642	90930712	平座金	PW12SE							1
643	51110920	中継チューブC	F1504-40mm(黒)							1
645	80826016	ディスクフィルター	20404200120C							4
647	51112501	エア配管シール								1
650	80818568	電磁チェックバルブ	7789671A20550C2	オイルシステム”下降バルブ”						1
651	80850011	六角穴付プラグ	HSP1/8シールテープ付							12
652	受注不可	フローコントロールハウジング		NNZ40で交換の事	受注不可					1
653	80800516	Oリング	P16-1B							2
654	受注不可	フローコントロールスプリング		NNZ40で交換の事	受注不可					1
655	受注不可	フローストップ		NNZ40で交換の事	受注不可					1
656	受注不可	フローコントロールスプール		NNZ40で交換の事	受注不可					1
657	受注不可	ローリングバルブ		ESC73で交換の事	受注不可					1
658	80800506	Oリング	P8-1B							1
659	80800507	Oリング	P9-1B							3
660	80850013	六角穴付プラグ	HSP3/8シールテープ付							3
661	90920675	六角穴付ホルト	HSB0675							3
662	51112860	ユニット高圧ホースD	IB280X420-06-5000mm	(345・637-2付)【P.26⑧】						1
663	90931140	小型ナット	HN16(3)SE小型							1
664	11500790	リリーフスクリュー								1
665	80800012	Oリング	P12							1
666	50562451	リリーフスプリング								1
667	11531000	リリーフスプールハウジング								1
668	80843022	鋼球	9/32A							1
669	11529780	リリーフスプール								1

バルブマニホールド & エアパーツ関係 【2012/1～】

MUL30

ML26-1-2



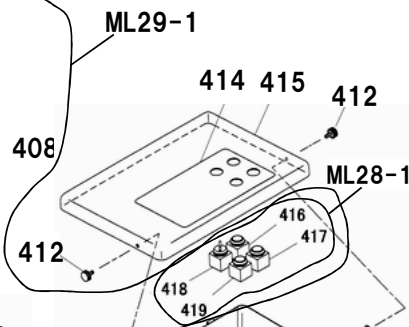
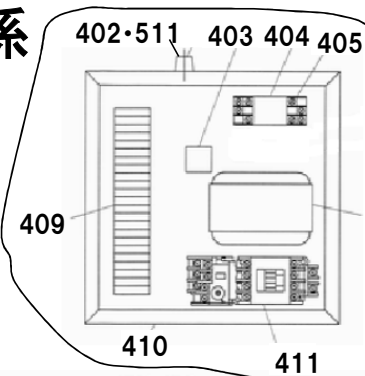
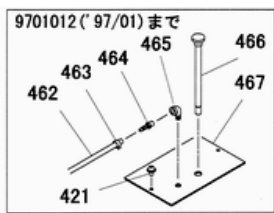
バルブマニホールト&エアパーツ関係【2012/1～】

MUL30

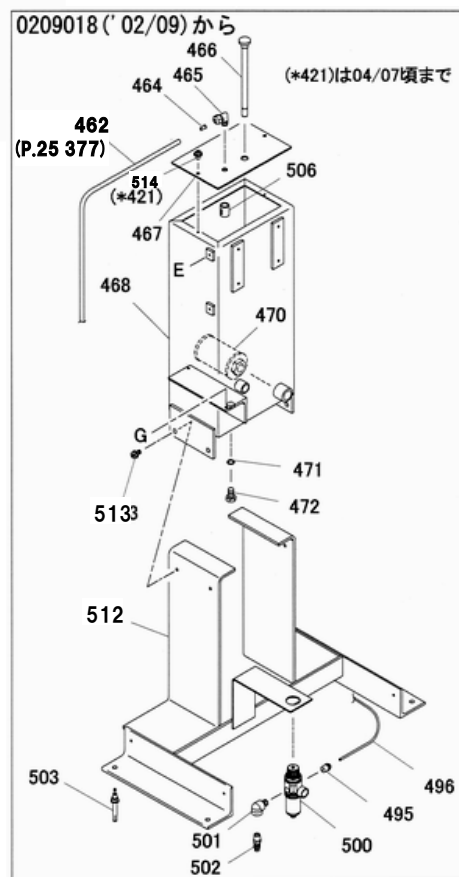
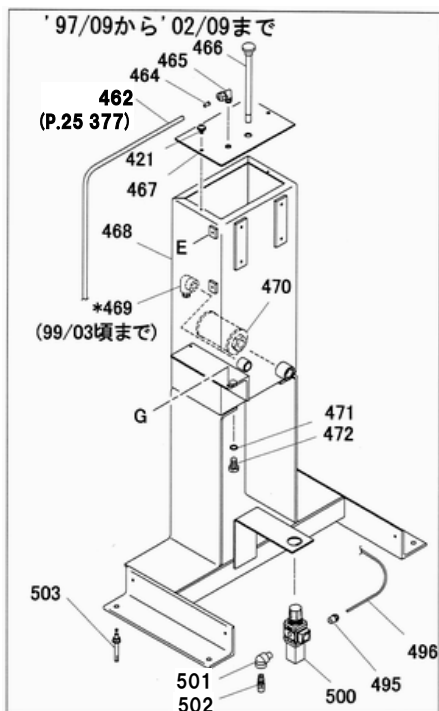
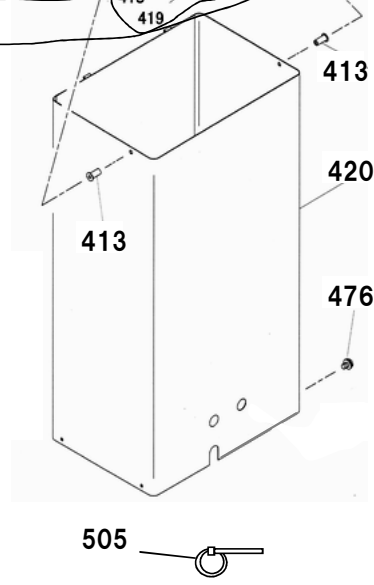
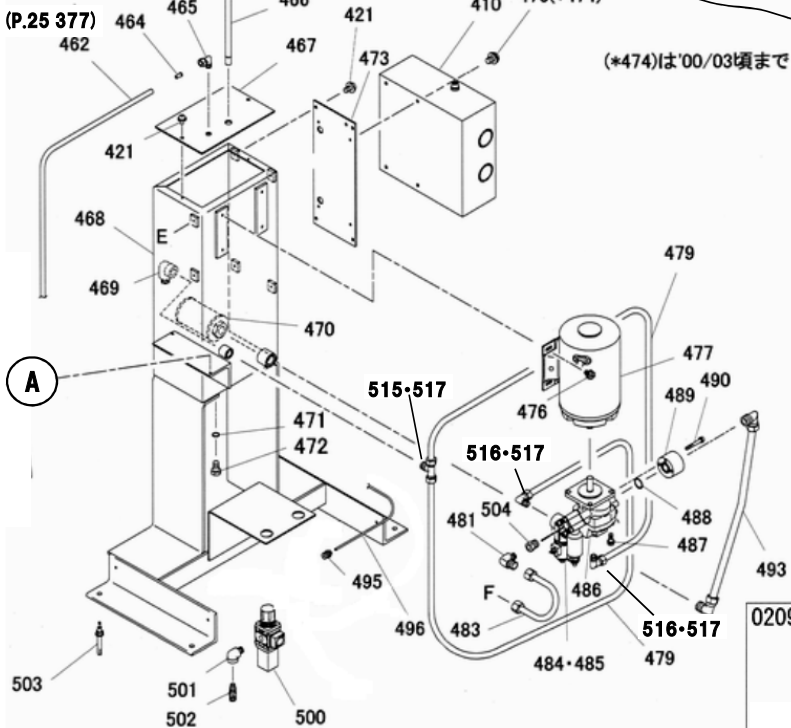
図番	部品コード	品名	規格	変更時期・備考	単価(税別)				製品使用数 (参考)	
									30・P・ H・HP	E・EP・ G・GP
670	90930305	6角ナット	HN05(3)SE					2		
671	90964515	6角穴付止メジ	HSS0515					2		
672	80800054	Oリング	P11					2		
673	51112760	調整ヒースト						2		
674	11036621	エアブラケット							1	
675	90940430	ナベ小ネジ	MSR0430SE					1		
676	11790440	エアチューブD	F1504-365mm(黒)					3	1	
677-1	90940440	ナベ小ネジ	MSR0440SE					1		
677-2	90780430	座金組込ナベ小ネジ	MSRPS0430SE						1	

油圧ユニット関係

【2011年12月まで】



97/8まで



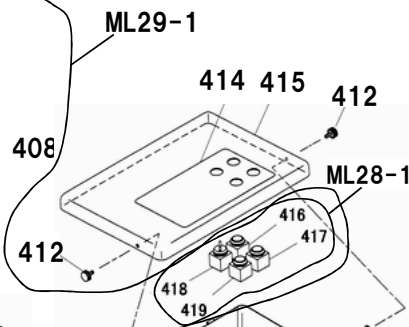
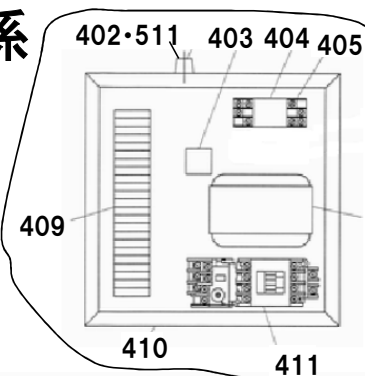
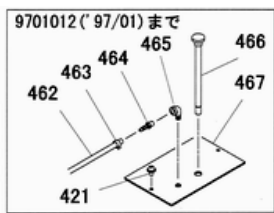
油圧ユニット関係【2011年12月まで】

MUL30(上段あり)

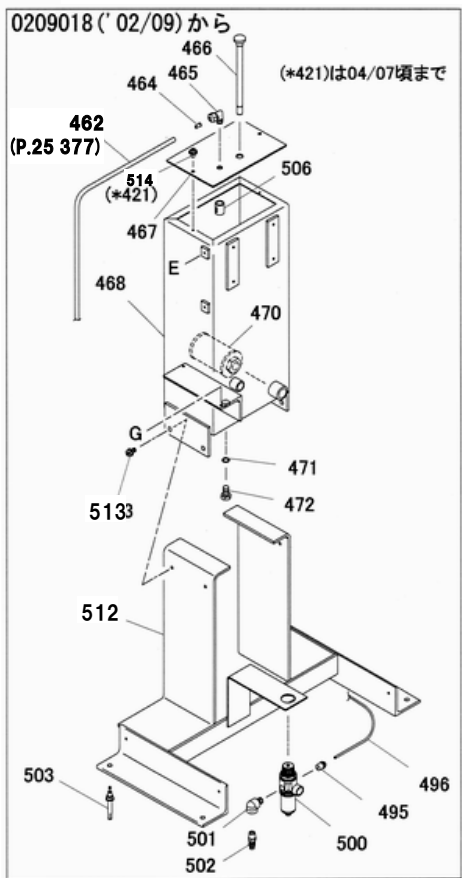
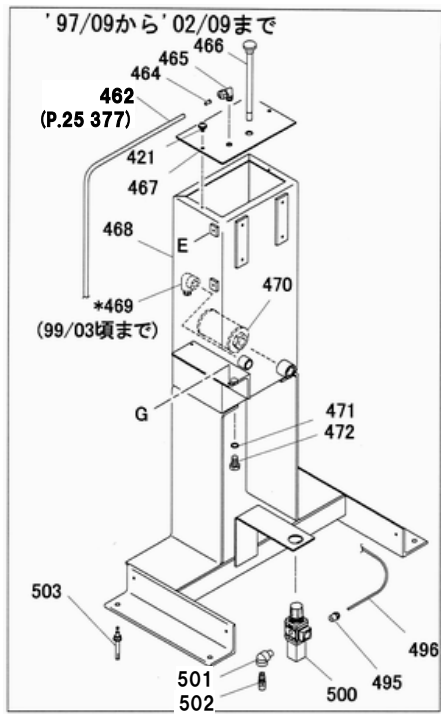
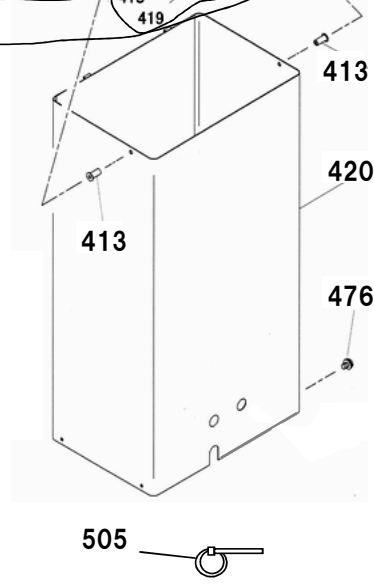
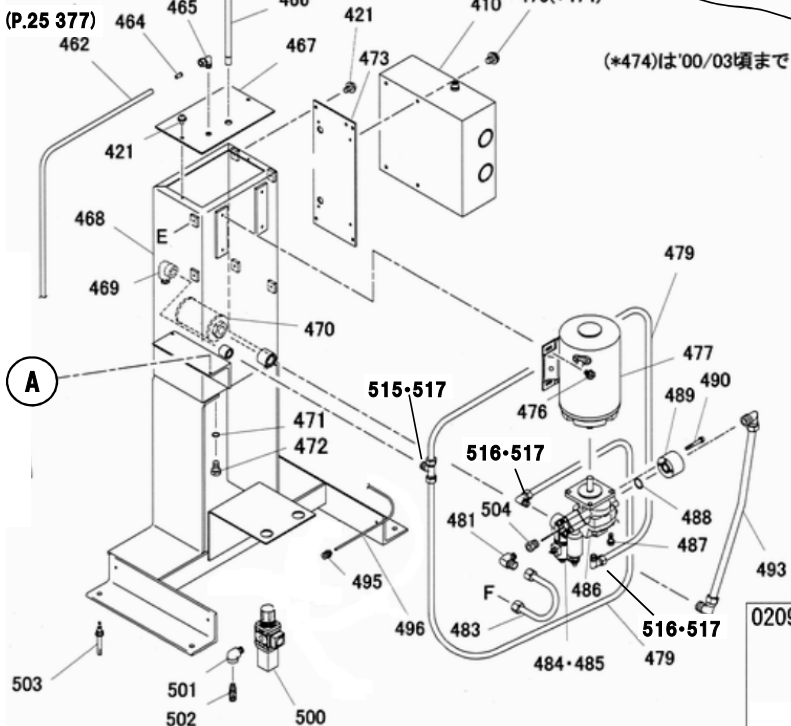
図番	部品コード	品名	規格	変更時期・備考	単価(税別)				製品使用数 (参考)	
									30, H	P, HP
ML29-1	受注不可	配線セット		(97/09~) 旧型受注不可	受注不可				1	
ML28-1	75005940	押ボタンSWセット	(416~419)						1	
ML40-1	受注不可	リレー+ソケット	(404-3・405-1)(P49参照)	(~97/08)	受注不可				1	
ML40-2	75006270	ミニコントロールリレー+ソケット	(404-4・405-2)(P49参照)	(97/09~)					1	
402	80820487	ヒューズ	1A						1	
403	70015270	整流ブリッジ+コンデンサ	S5VB60.4700μF	部品取付の際半田付け必要					1	
404-1	受注不可	リレー	HH54P-L DC24V	(~97/08)ML40-1で交換の事	受注不可				1	
404-2	受注不可	ミニコントロールリレー	HH52P-L	(97/09~)ML40-2で交換の事	受注不可				1	
405-1	受注不可	ソケット	TP514X1	(~97/08)	受注不可				1	
405-2	75006160	ソケット	TP58X1	(97/09~)					1	
408	80820834	トランス	P-200V						1	
409-1	75006170	端子台	F-15 24P	新旧互換性有					1	
410	51112600	制御ボックス							1	
411	80820622	マグネットSW&サーマル	SW-0(フジ)AC24V						1	
412	80826512	コリヤ化粧ネジ	NO.-3-M5X12白						2	
413	90928132	ウエルナット	HP-1032						2	
414-1	51112480	操作パネル							1	
415	01497100	ユニットケース上板ヘア	【色確認】						1	
416	80820935	押ボタンSW	ABN111-緑(上)						1	
417	39010260	押ボタンSW	ABN-110 赤(下)						1	
418	80820883	セレクトSW	ASN310						1	
419	80820936	押ボタンSW	ABN111-黒(レベル)						1	
420-1	受注不可	ユニットケース側板ヘア	【色確認】	(~97/08)	受注不可				1	
420-2	01497122	ユニットケース側板ヘア	【色確認】	(97/09~)					1	
421	90780510	座金組込ナベ小ネジ	MSRPS0510SE	04/07~数変更					8→6	
462-1	受注不可	オーバーフローチューブB	11X6-5300mm	(~9701012)	受注不可				1	
462-2	受注不可	オーバーフローチューブB	U9510-5300mm	(9701013~0810045) ML31.32セットで交換の事(P.23参照)	受注不可				1	
462-3	受注不可	オーバーフローチューブB	F1510-5300mm(黒)	ML32で交換の事 (P.23参照)	受注不可				1	
463	受注不可	ホースバンドウオーム式	SIZE12(000) 13R	(~9701012)	受注不可				1	
464-1	受注不可	エアホースニップル	AHN-PT1/8X7R	(~9701012)	受注不可				1	
464-2	80817617	インサートリング	INS-U10	(9701013~0810045)					2	
464-3	80817660	インサートリング	INS-A10	(0810046~)					2	
465-1	受注不可	オスメスエルボ	STE1/8SE	(~9701012)	受注不可				1	
465-2	80817330	エルボユニオン	ML-2102	(9701013~)					1	
466	01507630	レベルバーAS							1	
467-1	受注不可	タンク蓋		(~9701012)	受注不可				1	
467-2	11119681	タンク蓋		(9701013~)					1	
468	01497145	オイルタンクヘア		(1005027~) 旧型受注不可					1	
469	受注不可	オスメスエルボ	STE3/8SE	(~9902021)	受注不可				1	
470-1	受注不可	ストレナー	SS-40610-15	(~9605020)	受注不可				1	
470-2	80818951	ストレナー	SS-40610-10	(9605021~)					1	
471	80800012	Oリング	P12						1	
472	90911220	六角ボルト	HB1220SE						1	
473	11111800	制御ボックス取付板							1	
474	90780610	座金組込ナベ小ネジ	MSRPS0610SE	(~00/03)					8	
476	90790610	座金付六角ボルト	HBPS0610SE+溝付	00/03~数変更					4→12	
477	80820013	モーター	TWC4712AG(サンゾウ)	(0003003~) 新旧互換性有					1	
479-1	受注不可	ドレンホース	F1512-700mm(黒)	479-2で交換の事	受注不可				2	
479-2	11125161	戻り油チューブA	F1512-750mm(黒)	517と併せて交換の事					2	
481	80813918	90エルボ	HS-E1-12X1/4						1	
483	75005920	ユニット圧油管AS							1	
484	80818392	ソレノイドコイル&鉄心	EVH041 DC24V	“下降バルブ”					1	
485	受注不可	ソレノイドコイルのみ	EVH041用	484で交換の事	受注不可				1	
486-1	受注不可	コンビネーションポンプ	対策品ポンプセット で交換の事 (P52.53参照)	(~11/12)	受注不可				1	
486-2	80818022	ギヤポンプ	GPEON2-L1-A40L	(12/01~)					1	
487	90890820	座金付六角ボルト	HBS0820SE						4	
488	80800018	Oリング	P20						1	
489	10611121	ポンプ継手A							1	
490-1	90760640	座金付六角穴付ボルト	HSBS0640	(~0611002)					3	

油圧ユニット関係

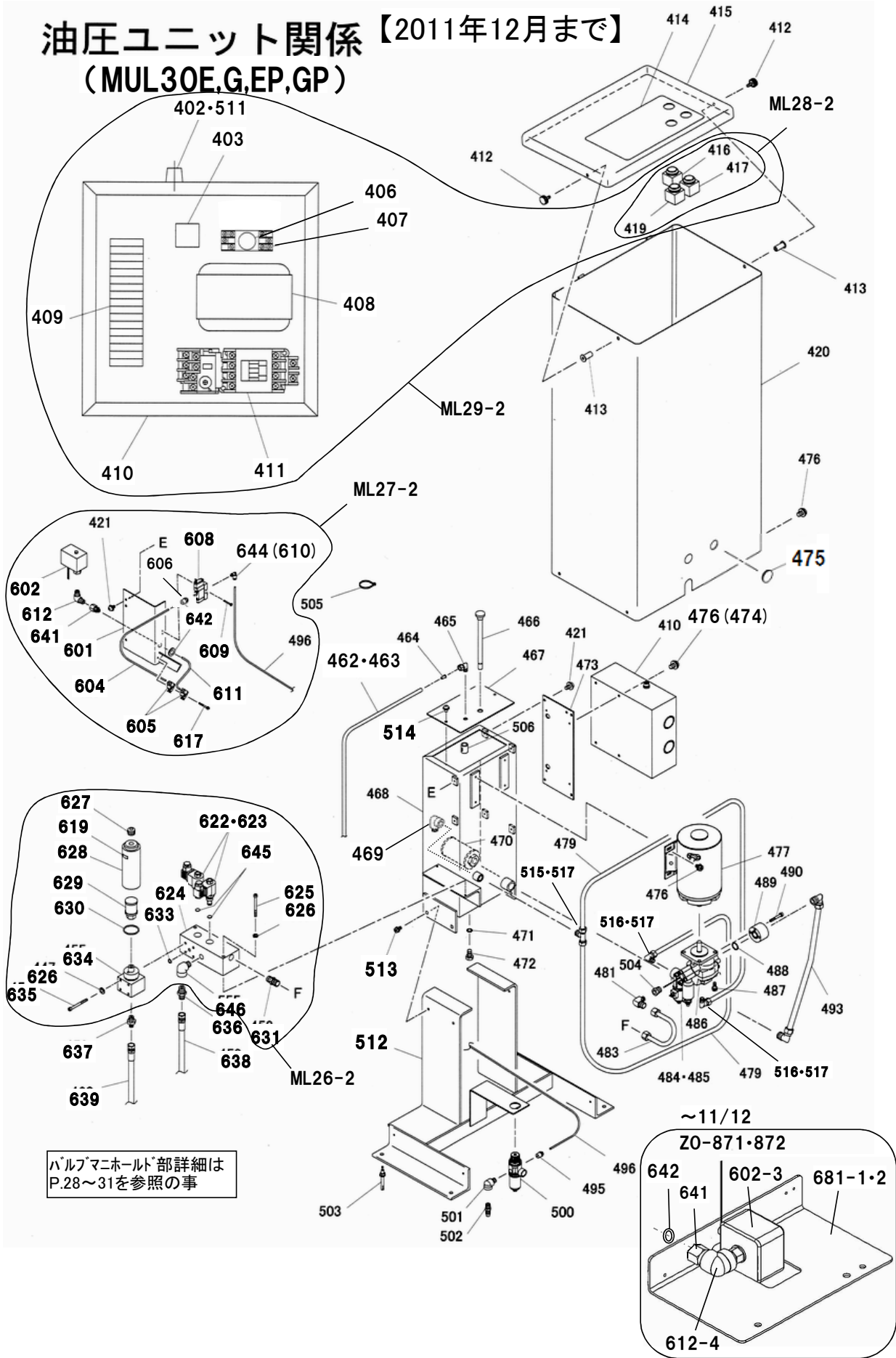
【2011年12月まで】



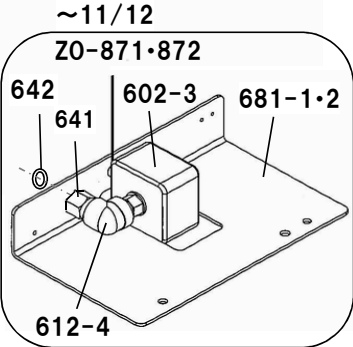
97/8まで



油圧ユニット関係【2011年12月まで】 (MUL30E,G,EP,GP)



バルブマニホールド部詳細は
P.28~31を参照の事

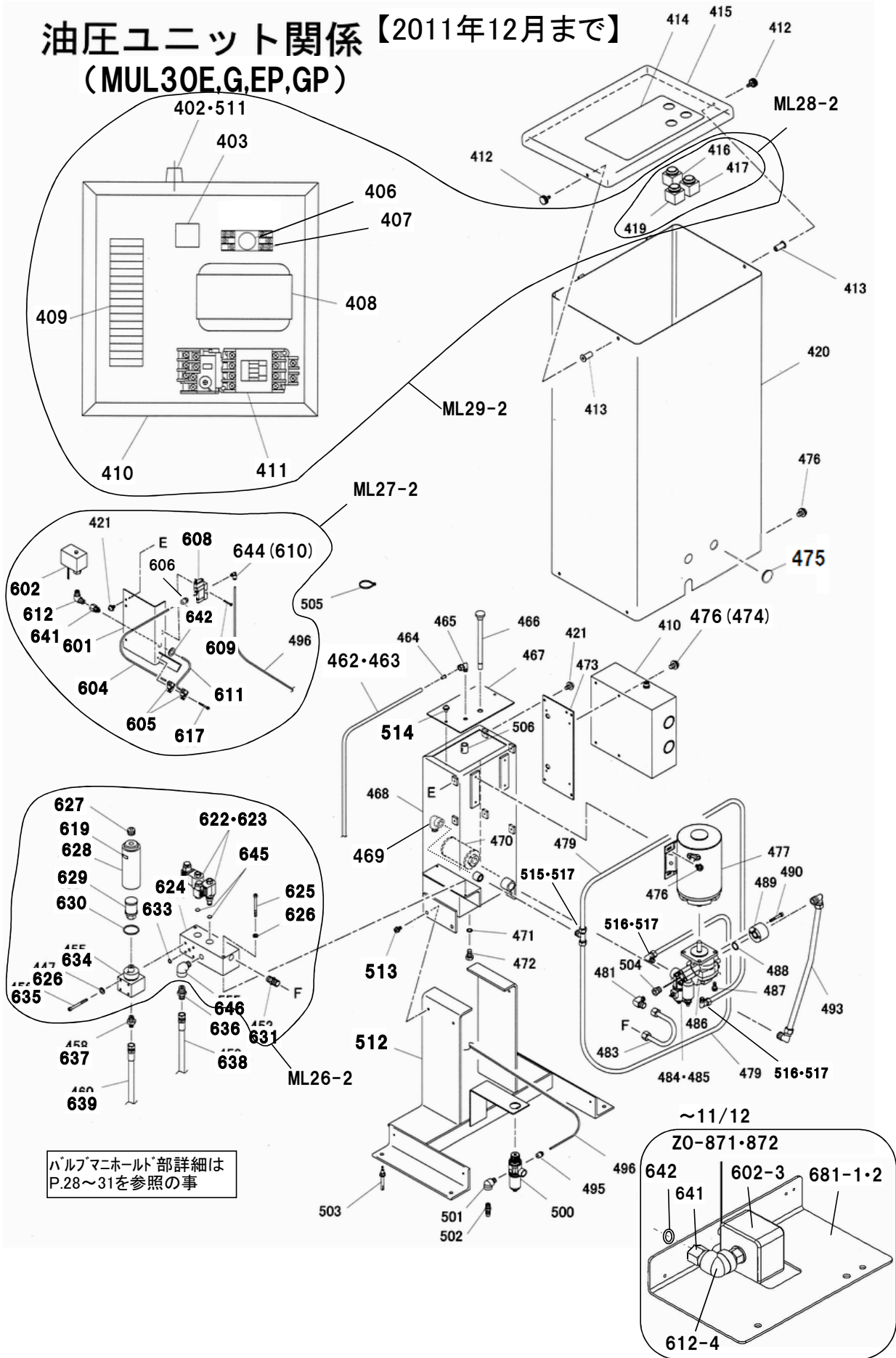


油圧ユニット関係【2011年12月まで】

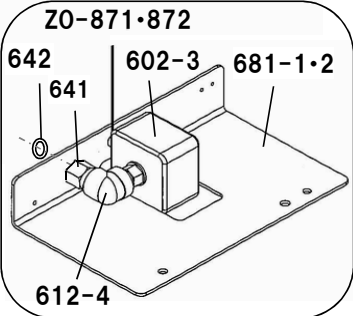
MUL30(上段なし)

図番	部品コード	品名	規格	変更時期・備考	単価(税別)				製品使用数 (参考)	
									E, G	EP, GP
ML26-2	01497843	バルブマニホールドAS		(9902022~) 旧型受注不可						1
ML27-2	01497822	エアパーツAS	【色確認】	(0202029~) 旧型受注不可						1
ML28-2	75006000	押ボタンSWセット	(416・417・419)							1
ML29-2	01497862	配線セット		(97/09~) 旧型受注不可						1
ZO-871	70002701	圧力スイッチA AS	(602-3・612-4・641・642・681-1)	(~00/02)						1
ZO-872	70002702	圧力スイッチB AS	(602-3・612-4・641・642・681-2)	(00/03~11/12)						1
402	80820487	ヒューズ	1A							1
403	70015270	整流ブリッジ+コンデンサ	S5VB60.4700μF	部品取付の際半田付け必要						1
406	受注不可	タイマー	H3Y-2-3M-DC24V	(~97/08、以降無し)						受注不可
407	受注不可	ソケット	PYF08A	(~97/08、以降無し)						受注不可
408	80820834	トランス	P:200V							1
410	51112600	制御ボックス								1
411	80820622	マグネットSW&サマル	SW-0(フジ)AC24V							1
412	80826512	ユリヤ化粧ネジ	NO.-3-M5X12(白)							2
413	90928132	ウエルナット	HP-1032							2
414-2	51113100	操作パネル								1
415	01497100	ユニットケース上板ヘア	【色確認】							1
416	80820935	押ボタンSW	ABN111(緑)上							1
417	39010260	押ボタンSW	ABN-110(赤)下							1
419	80820936	押ボタンSW	ABN111(黒)レベル							1
420-1	受注不可	ユニットケース側板ヘア	【色確認】	(~97/08)						受注不可
420-2	01497122	ユニットケース側板ヘア	【色確認】	(97/09~)						1
421	90780510	座金組込ナベ小ネジ	MSRPS0510SE	04/07~数変更						8→6
462-1	受注不可	オーバーフローチューブB	11X6-5300mm	(~9701012)						受注不可
462-2	受注不可	オーバーフローチューブB	U9510-5300mm	(9701013~0810045) ML31,32セットで交換の事 (P.23参照)						受注不可
462-3	受注不可	オーバーフローチューブB	F1510-5300mm(黒)	(0810016~) (ML32で交換の事) (P.23参照)						受注不可
463	受注不可	ホースバンドウーム式	SIZE12(000) 13R	(~9701012)						受注不可
464-1	受注不可	エアホースニップル	AHN-PT1/8X7R	(~9701012)						受注不可
464-2	80817617	インサートリング	INS-U10	(9701013~0810045)						2
464-3	80817660	インサートリング	INS-A10	(0810046~)						2
465-1	受注不可	オスメスエルボ	STE1/8SE	(~9701012)						受注不可
465-2	80817330	エルボユニオン	ML-2102	(9701013~)						1
466	01507630	レベルバーAS								1
467-1	受注不可	タンク蓋		(~9701012)						受注不可
467-2	11119681	タンク蓋		(9701013~)						1
468	01497145	オイルタンクヘア		(1005027~) 旧型受注不可						1
469	受注不可	オスメスエルボ	STE3/8SE	(~9902021)						受注不可
470-1	受注不可	ストレーナー	SS-40610-15	(~9605020)						受注不可
470-2	80818951	ストレーナー	SS-40610-10	(9605021~)						1
471	80800012	Oリング	P12							1
472	90911220	6角ホルト	HB1220SE							1
473	11111800	制御ボックス取付板								1
474	90780610	座金組込ナベ小ネジ	MSRPS0610SE	(~00/03)						8
475-1	受注不可	メラコムブタ	OB-13(黒)	(~96/10)						受注不可
475-2	受注不可	ロッキングホールプラグ	1187	(96/11~97/09、 以降無し)						受注不可
476	90790610	座金付6角ホルト	HBPS0610SE+溝付	00/03~数変更 (0003003~)						4→12
477	80820013	モーター	TWC4712AG(サンソウ)	新旧互換性有						1
479-1	受注不可	ドレンホース	F1512-700mm(黒)	479-2で交換の事						受注不可
479-2	11125161	戻り油チューブA	F1512-750mm(黒)	517と併せて交換の事						2
481	80813918	90°エルボ	HS-E1-12X1/4							1
483	75005920	ユニット圧油管AS								1
484	80818392	ソレノイドコイル&鉄心	EVH041 DC24V	“下降バルブ”						1
485	受注不可	ソレノイドコイルのみ	EVH041用	484で交換の事						受注不可
486-1	受注不可	コンビネーションポンプ	対策品ポンプセット での交換になります (P52.53 ML33参照)	(~11/12)						受注不可
486-2	80818022	キヤポンプ	GPEON2-L1-A40L	(12/01~)						1
487	90890820	座金付6角ホルト	HBS0820SE							4
488	80800018	Oリング	P20							1
489	10611121	ポンプ継手A								1
490-1	90760640	座金付6角穴付ホルト	HSBS0640	(~0611002)						3
490-3	90760645	座金付6角穴付ホルト	HSBS0645	(0611003~)						3

油圧ユニット関係【2011年12月まで】 (MUL30E,G,EP,GP)



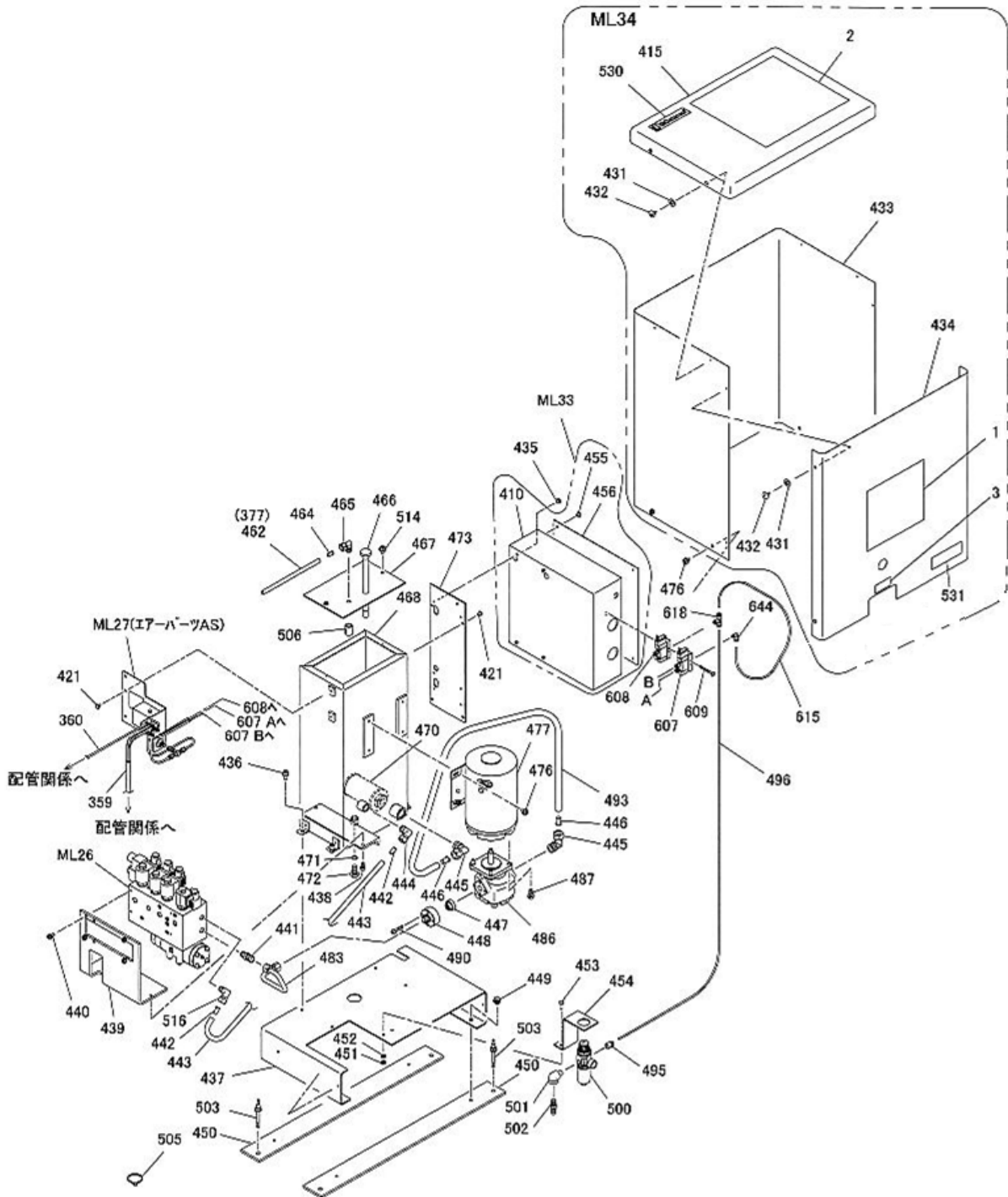
バルブマニホールド部詳細は
P.28~31を参照の事



油圧ユニット関係【2011年12月まで】

MUL30(上段なし)

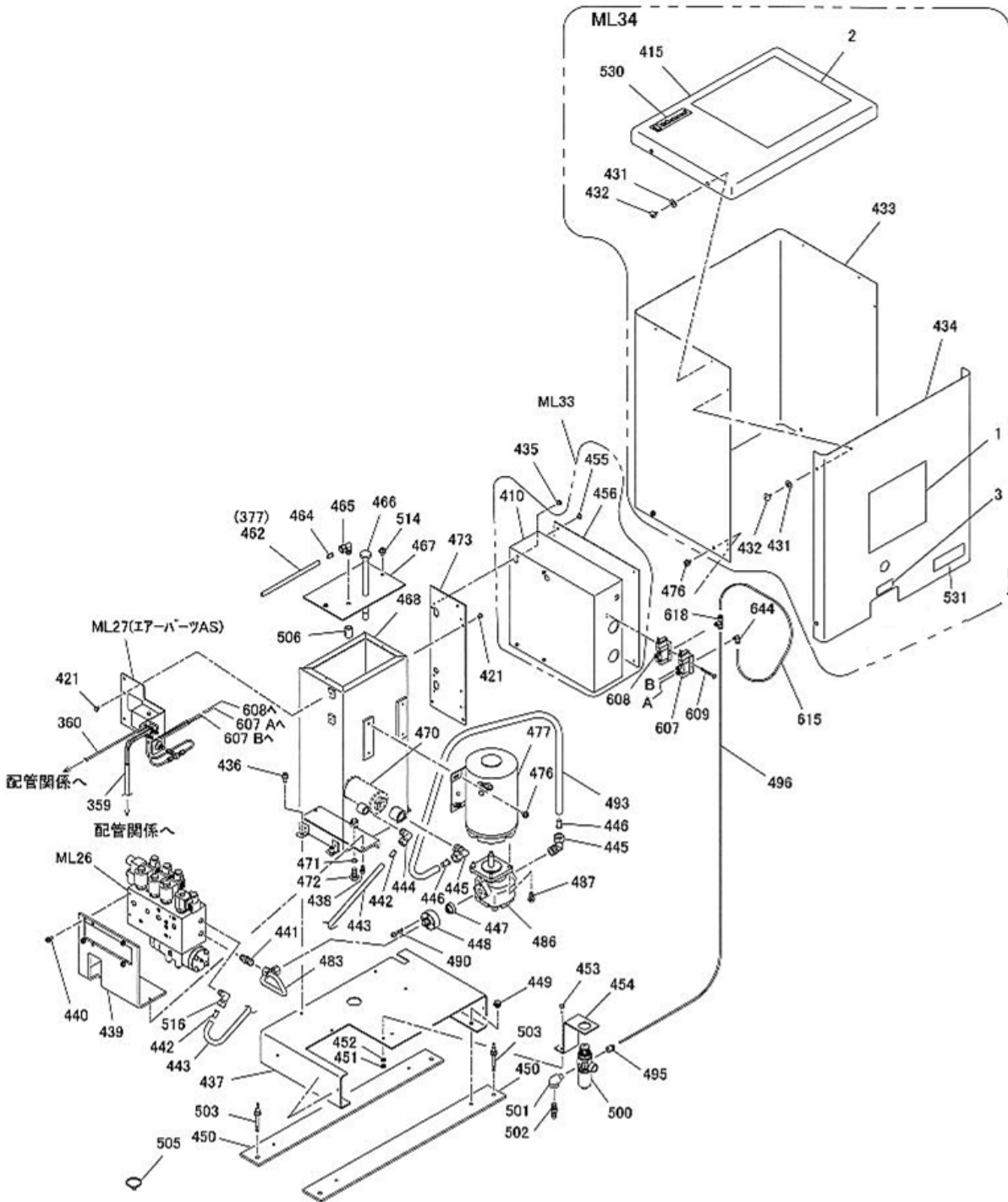
図番	部品コード	品名	規格	変更時期・備考	単価(税別)				製品使用数(参考)		
									E, G	EP, GP	
493	75005960	給油管AS	F1515-215mm(黒)							1	
495	80817203	ハーフユニオン	ZH-042	新旧互換性有						1	
496	51111920	ユニットコントロールチューブA	F1504-900mm(黒)							1	
500-1	80821101	フィルターレギュレーター(クロ)	W1000-8	(~0003002)						1	
500-2	80821173	フィルターレギュレーター(シルバー)	B7019-2C-M	(0003003~)						1	
501	80810702	オスマスエルボ	STE1/4SE							1	
502	80827501	エアージャックオス	PT1/4							1	
503-1	受注不可	オールアンカー	AAC-1090	(~97/08)	受注不可						4
503-2	91010870	オールアンカー	AAC-0870	(97/9~) 0603008~数変更						4→2	
504	80814423	ブッシュ	HS-M-3/8X1/4							1	
505	80825291	ハンタイ	CV-150							6	
506	80811302	ソケット	SC1/4SE	(9701013~)						1	
511	80820482	ヒュースホルダー	F-4000 1Aヒュース付							1	
512	01497360	タンクフットAS		(0209018~)						1	
513	90770815	座金付6角ボルト	HBS0815SE+溝付	(0209018~)						4	
514	90740508	座金付6角ボルト	HBP0508SE+溝付	(04/07~)						2	
515	80814974	C型チースユニオン	MC-3123							1	
516	80817336	エルボユニオン	ML-2122							2	
517	80817662	インサートリング	INS-A12							4	
601-1	01497020	エアパーツ取付板ヘア	【色確認】	(~0202028)						1	
601-2	01497021	エアパーツ取付板ヘア	【色確認】	(0202029~)						1	
602-2	受注不可	圧力スイッチ	PS1	年式に応じZO-871 or ZO-872で交換の事	受注不可						1
602-3	80821215	圧力スイッチ	GS1-50-83W	ZO-871・872に使用						1	
604-1	受注不可	ユニットコントロールチューブD	F1504-130mm(青)	(~97/08)(AHD)	受注不可						1
604-2	51110100	中継チューブ	F1504-160mm(黒)	(97/09~)						1	
605	80817441	両口エルボユニオン	ZF-040	97/09~数変更、 新旧互換性有						1→2	
606	80817201	ハーフユニオン	ZH-045M	(~0003005,以降無し)						1→0	
608-1	80821105	セレックスバルブ	3KA110-M5	(~0003005)(下段上)						1	
608-2	80821217	セレックスバルブ	3GA110R-C4-3	(0003006~)(下段手前)						1	
609-1	90750320	座金組込ナベ小ネジ	MSRP0320SE							2	
610	受注不可	タンクエルボユニオン	ZL-045MR	(~97/11)	受注不可						1
611	51318800	ユニットコントロールチューブH	F1504-200mm(白)							1	
612-2	受注不可	オスマスエルボ	STE1/4SE	(97/09~97/10)	受注不可						1
612-3	80813920	90°オスエルボ	HS-SJ-1/4X1/4	(97/11~)						1	
617-2	受注不可	座金組込ナベ小ネジ	MSRPS0416SE	(~97/08)	受注不可						1
617-3	90780430	座金組込ナベ小ネジ	MSRPS0430SE	(97/09~)						1	
619	51112560	マニホールドシール		(9508003~)						1	
622-1	受注不可	シャフトバルブ	MHW-C-30FP-300	(~2312048) 622-2で交換の事	受注不可						2
622-2	80818511	シャフトバルブ	MHW-C-30FHD	(2312049~)						2	
623	80818394	シャフトバルブコイルのみ	MHW-C30F用							2	
624-2	11112803	バルブマニホールド	旧型受注不可	(9902022~)						1	
625	90920670	6角穴付ボルト	HSB0670							2	
626	90930506	ハネ座金	SW06SE	9902022~数変更						10→6	
627	80850002	6角穴付プラグ	HSP1/4	9902022~数変更						2→1	
628	00028070	フィルターキャップヘア		9902022~数変更						2→1	
629	80818933	ストレーナー	YMD-30310-10	9902022~数変更						2→1	
630	80800538	オリング	P39-1B	9902022~数変更						2→1	
631	80814912	コネクター	HS-S-12X3/8							1	
633	80800008	オリング	P10	9902022~数変更						2→1	
634	11119420	フィルターブロック		9902022~数変更						2→1	
635-1	受注不可	6角穴付ボルト	HSB0660	(~9611055)	受注不可						8
635-2	90920665	6角穴付ボルト	HSB0665	(9611056~) 9902022~数変更						8→4	
636-1	80812955	アダプター	NO10(G3/8/XR3/8)	(~11/12)						1	
637-1	80812953	アダプター	NO10(G1/4/XR3/8)	(~11/12)						1	
638-1	11112380	ユニット高圧ホースC	IB280X420-06-5000mm	(378・636-1付) (~11/12)						1	
638-2	11112381	ユニット高圧ホースC	IB280X420-06-5000mm 【P.26⑥】	(378・No.14 (G3/8XR1/4)継手付) (12/01~)						1	
639-1	11112301	ユニット高圧ホースA	IB280X420-06-5000mm	(345・637-1付) (~2011/12)						1	
639-2	11112302	ユニット高圧ホースA	IB280X420-06-5000mm 【P.26⑦】	(345・No.14 (G1/4XR1/4)継手付) (12/01~)						1	
641	80817422	隔壁マスユニオン	ZE-042	(97/09~) 新旧互換性有						1	
642	90930712	平座金	PW12SE	(97/09~)						1	
644	80817221	エルボユニオン	ZL-045M	(97/12~)						1	
645	80826016	ディスクフィルター	20404200120C	(9902022~)						3	
646	80813103	オスマスエルボ	HS-BG-3/8	(9902022~)						1	
681-1	70002960	エアパーツ取付板	ZO-871用	(~00/02)						1	
681-2	70002950	エアパーツ取付板	ZO-872用	(00/3~11/12)						1	



油圧ユニット関係【2012年1月より】

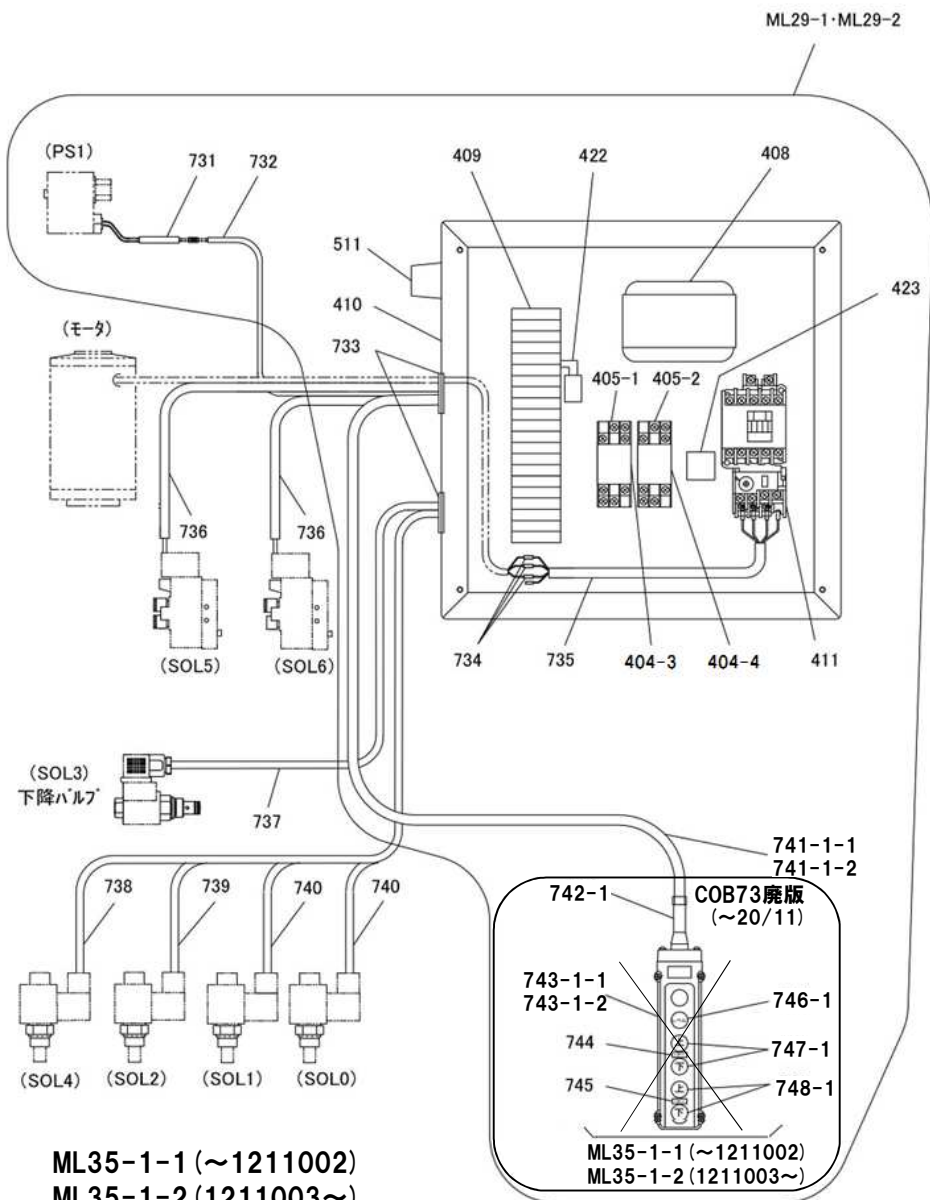
MUL30

図番	部品コード	品名	規格	変更時期・備考	単価(税別)			製品使用数 (参考)	
								30・P・ H・HP	E・EP・ G・GP
ML26-1	01497044	バルブマニホールドAS						1	
ML26-2	01497844	バルブマニホールドAS							1
ML27-1	01497003	エアパーツAS						1	
ML27-2	01497823	エアパーツAS							1
ML33	01497381	制御ボックスAS	(410・457・458)					1	
ML34-1	75005670	ユニットケースAS (シール・銘板付)	(415-2・431~433・434-1) 【色確認】 機種・機番をご確認下さい					1	
ML34-2	75006280	ユニットケースAS (シール・銘板付)	(415-2・431~433・434-2) 【色確認】 機種・機番をご確認下さい	アライメントタイプ				1	
1	51113260	性能表示シール		アライメントタイプ/ミ				1	
2	51112440	コーションシールA						1	
3	50627281	コーションシールE						1	
359-1	51111880	ユニットコントロールチューブB	PX0404-5300mm					1	
359-2	51113120	ユニットコントロールチューブ	PX0402-5300mm						1
360	51111900	ユニットコントロールチューブC	F1504-5300mm(黒)					1	
410-2	11111850	制御ボックス						1	
415-2	75005690	ユニットケース上板AS	【色確認】(2・530付)					1	
421	90780510	座金組込ナベ小ネジ	MSRPS0510SE					6	
431	90930705	平座金	PW05SE					4	
432	90862930	ナベタビピンネジ	SRHFST0508SE					4	
433	11112021	ユニットケース側板B	【色確認】					1	
434-1	75005680	ユニットケース側板A・AS (シール・銘板付)	(3・531付)【色確認】 機種・機番をご確認下さい					1	
434-2	75006290	ユニットケース側板A・AS (シール・銘板付)	(1・3・531付)【色確認】 機種・機番をご確認下さい	アライメントタイプ				1	
435	90800608	座金組込ナベ小ネジ	MSRS0608SE					4	
436	90760815	座金付六角穴付ボルト	HSBS0815					4	
437	01497480	ユニットシャーシヘア						1	
438	90760615	座金付六角穴付ボルト	HSBS0615					2	
439	51112660	マニホールドブラケット						1	
440	90790615	座金付六角ボルト	HBPS0615SE					4	
441	80814910	コネクター	HS-S-10X1/4					1	
442	80817669	インサートリング	INS-A12-9					2	
443	01497500	戻り油チューブAS	F1512-520mm(黒)	(442・444・516付)				1	
444	80817334	エルボユニオン	ML-2123					1	
445	80817380	エルボユニオン	ML-2154					2	
446	80817615	インサートリング	INS-F15					2	
447	80818531	チェックバルブ	V1095-001					1	
448	11317580	ポンプ継手						1	
449	90790812	座金付六角ボルト	HBPS0812SE					4	
450	51112720	アンカーベース						2	
451	90930106	六角ナット	HN06SE					2	
452	90930506	ハネ座金	SW06SE					2	
453	90910618	六角ボルト	HB0618SE					2	
454	51112700	エアフィルター取付板						1	
455	90750408	座金組込ナベ小ネジ	MSRP0408SE					4	
456	11111841	制御ボックス蓋						1	
462-3	51112423	オーバーフローチューブB	F1510-5300mm(黒)					1	
464-3	80817660	インサートリング	INS-A10					1	
465-2	80817330	エルボユニオン	ML-2102					1	
466	01507630	レベルバーAS						1	
467-2	11119681	タンク蓋						1	
468-2	01497146	オイルタンクヘア						1	
470-2	80818951	ストレーナー	SS-40610-10					1	
471	80800250	リング	P12相当					1	
472	90911220	六角ボルト	HB1220SE					1	
473-2	11111801	制御ボックス取付板						1	
476	90790610	座金付六角ボルト	HBPS0610SE					8	
477	80820013	モーター	TWC4712AG(サンソウ)					1	
483-2	01497440	ユニット圧油管AS	(スリーブ・ナット付)					1	
486-2	80818022	キヤホン	GPEON2-L1-A30L					1	
487-2	90770820	座金付六角ボルト	HBS0820SE+溝付					4	
490-4	90760630	座金付六角穴付ボルト	HSBS0630					4	

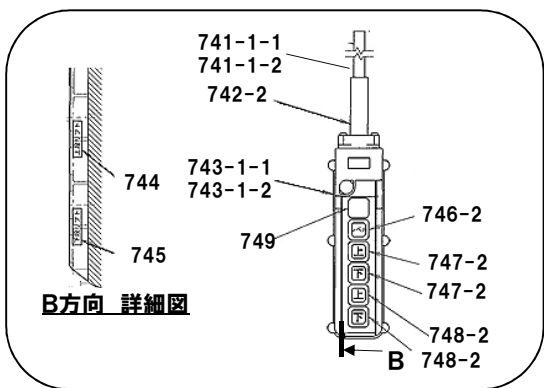


MUL30(2012/1~)

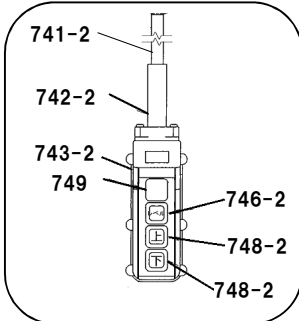
図番	部品コード	品名	規格	変更時期・備考	単価(税別)				製品使用数 (参考)	
									30・P・ H・HP	E・EP・ G・GP
493-2	01497460	給油管AS	F1515-900mm(黒)	(445・446付)					1	
495	80817203	ハーフユニオン	ZH-042						1	
496-2	51112680	ユニットコントロールチューブA	F1504-450mm(黒)						1	
500-2	80821173	フィルターレギュレータ	B7019-2C-M						1	
501	80810702	オスメスエルボ	STE1/4SE						1	
502	80827504	エアチェックオス	PT1/4						1	
503-2	91010870	オールアンカー	AAC-0870						2	
505	80825291	パンタイ	CV-150						6	
506	80811302	ソケット	SC1/4SE						1	
514	90740508	座金付6角ホルト	HBP0508SE						2	
516	80817336	エルボユニオン	ML-2122						1	
530	52606403	ピンモンシール							1	
531	79999911	銘板						機番連絡下さい	1	
607-2	受注不可	セレックスバルブ	4GA110-C4-DC24V	(~16/03) 607-3で交換の事				受注不可	1	
607-3	80821216	セレックスバルブ	4GA110R-C4-3 DC24V	(1604001~)					1	
608-2	受注不可	セレックスバルブ	3GA110-C4-DC24V	(~16/03) 608-3で交換の事				受注不可	1	
608-3	80821217	セレックスバルブ	3GA110R-C4-3 DC24V	(1604001~)					1	
609-2	90750330	座金組込ナベ小ネジ	MSRP0330SE						1	
609-1	90750320	座金組込ナベ小ネジ	MSRP0320SE							1
615-2	11119240	ユニットコントロールチューブB	F1504-300mm(黒)						1	
618-3	80817281	C型ユニオン	ZC-045M						1	
644	80817221	エルボユニオン	ZL-045M						1	



ML35-1-1 (~1211002)
 ML35-1-2 (1211003~)
 (30・P・H・HP用)



ML35-2 (E・EP・G・GP用)



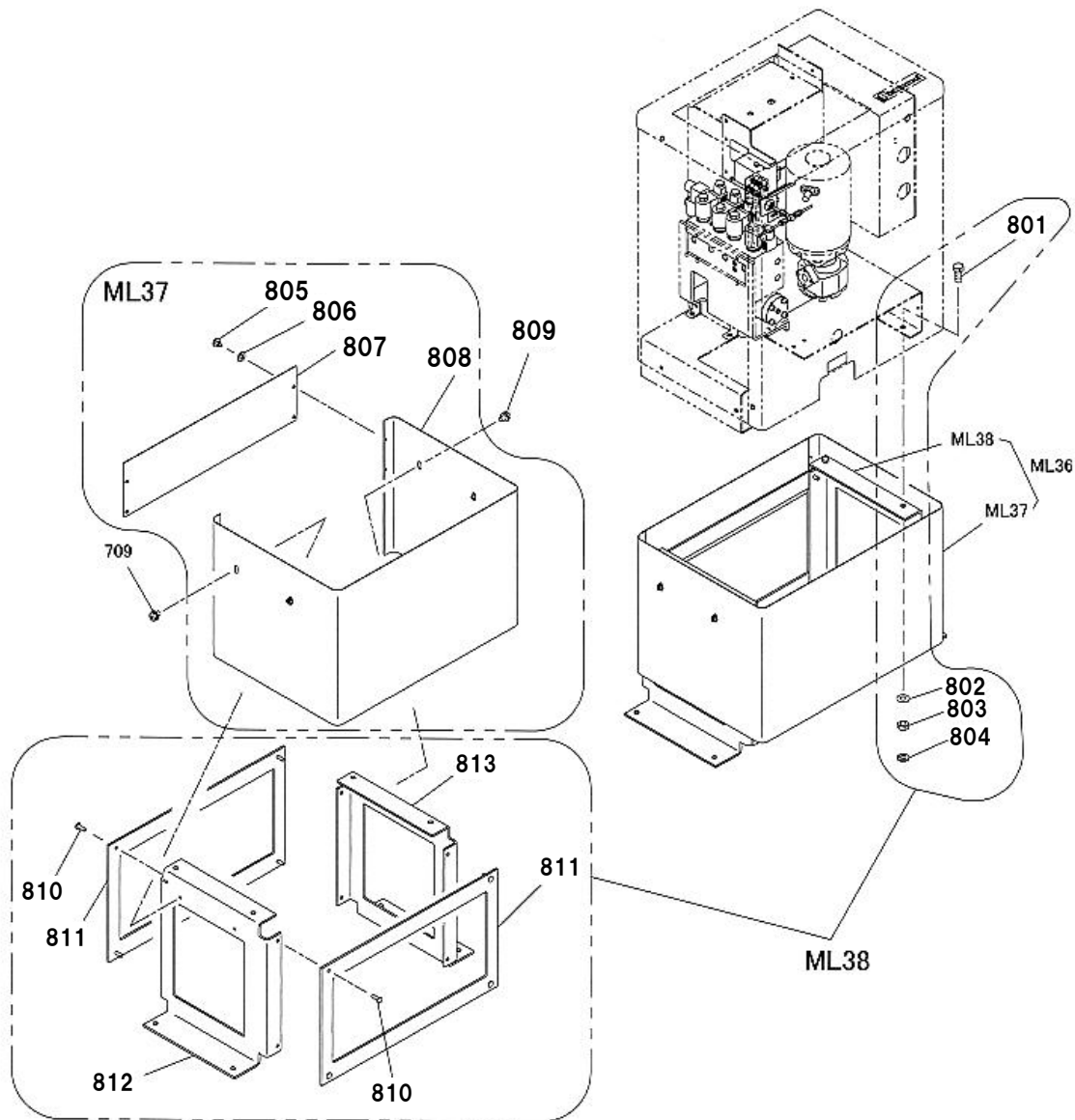
MUL30(2012/1~)

図番	部品コード	品名	規格	変更時期・備考	単価(税別)				製品使用数 (参考)	
									30・P・ H・HP	E・EP・ G・GP
ML29-1	01497063	配線セット							1	
ML29-2	01497863	配線セット								1
ML35-1-1	75005550	押ボタンスイッチAS	(741-1-1・742-2・743-1-1・ 744-2・745-2・746-2・747-2・ 748-2・749)	(~1211002) 9芯仕様					1	
ML35-1-2	75005551	押ボタンスイッチAS	(741-1-2・742-2・743-1-1・ 744-2・745-2・746-2・747-2・ 748-2・749)	(1211003~) 8芯仕様					1	
ML35-2	75006010	押ボタンスイッチAS	(741-2・742-2・743-2・744-2・ 745-2・746-2・748-2・749)							1
ML40-1	75006260	リレーソケット	(404-3・405-1)	(下段リレー)					2	
ML40-2	75006270	ミニコントロールリレーソケット	(404-4・405-2)	(上段リレー)					2	
404-3	受注不可	リレー	HH54P DC24V	(下段リレー) ML40-1で交換の事	受注不可				2	
404-4	受注不可	ミニコントロールリレー	HH52P DC24V	(上段リレー) ML40-2で交換の事	受注不可				2	
405-1	80820453	ソケット	TP514X1						2	
405-2	75006160	ソケット	TP58X1						2	
408	80820839	トランス	P・200VS・2060VA							1
409-1	75006170	端子台	F-1522P						1	
409-2	75006180	端子台	F-1515P							1
410	11111841	制御ボックス蓋								1
411	75005560	マグネットSW&サーマル	SW-05(1a1b)AC24V TR-0N(7-11A)							1
511	80820482	FUSEホルダー	F40001AFUSE付							1
731	75005570	ビニールチューブ	9X10(黒) L=400mm							1
732-1	75005580	PSケーブル	VCTF0.75SX2芯-400mm						1	
732-2	75006020	PSケーブル	VCTF0.75SX2芯-400mm							1
733	80821636	自在ブッシュ	KG-016 L=109							2
734	98279900	キャコン	OA-QM4							3
735	75005590	延長ケーブル	VCTF2SX4芯-300mm							1
736	75005600	ビニールチューブ	9X10(黒) L=200mm						2	1
737-1	75005630	SOL3ケーブル	VCTF0.75SX2芯-700mm						1	
737-2	75006050	SOL3ケーブル	VCTF0.75SX2芯-700mm							1
738	75005640	SOL4ケーブル	VCTF0.75SX2芯-700mm						1	
739-1	75005620	SOL2ケーブル	VCTF0.75SX2芯-700mm						1	
739-2	75006040	SOL2ケーブル	VCTF0.75SX2芯-700mm							1
740-1	75005610	SOL0.1ケーブル	VCTF0.75SX2芯-700mm						2	
740-2	75006030	SOL1ケーブル	VCTF0.75SX2芯-700mm							1
741-1-1	75005650	押ボタンスイッチケーブル	SVCTF0.75SX9芯-10m	(~1211002)					1	
741-1-2	75005651	押ボタンスイッチケーブル	SVCTF0.75SX8芯-10m	(1211003~)					1	
741-2	75006060	押ボタンスイッチケーブル	SVCTF0.75SX7芯-10m							1
742-1	受注不可	ケーブルブッシング	C12	(~20/11) 743-1-1 or 743-1-2 or 743-2で交換の事	受注不可				1	
742-2	受注不可	ケーブルブッシング	COBA2	(2012001~) 743-1-2 or 743-2で交換の事	受注不可				1	
743-1-1	39010255	押ボタンスイッチ	COB83	(~1211002) 9芯仕様 COB73受注不可、 現行型で対応の事					1	
743-1-2	39010254	押ボタンスイッチ	COB83	(1211003~) 8芯仕様 COB73受注不可、 現行型で対応の事					1	
743-2	75023270	押ボタンスイッチ	COB82	COB72受注不可、 現行型で対応の事						1
744-1	75005660	アルミ銘板(ウエ)	5.9X25	(~1209039)					1	
744-2	11029960	アクリル銘板(ウエ)		(1209040~)					1	
745-1	75005665	アルミ銘板(シタ)	5.9X25	(~1209039)					1	
745-2	11029980	アクリル銘板(シタ)		(1209040~)					1	
746-1	受注不可	スイッチUNS	UNSCH11	(~20/11) 743-1-1or743-1-2 or 743-2で交換の事	受注不可				1	
746-2	75106300	操作スイッチ	UN80S11	(2012001~)	お問い合わせください				1	
747-1	受注不可	スイッチ	UNCCHK11	(~20/11) 743-1-1or743-1-2で 交換の事	受注不可				1	
747-2	75106320	操作スイッチ	UN80C22	(2012001~)	お問い合わせください				1	
748-1	受注不可	スイッチUNC	UNCCHD11	(~20/11) 743-1-1or743-1-2 or 743-2で交換の事	受注不可				1	
748-2	75106340	操作スイッチ	UN80C22	(2012001~)	お問い合わせください				1	
749	75106360	3ピ穴用プラグ	UN80H	(2012001~)	お問い合わせください				1	
422	75005530	電解コンデンサ	4700UF 50V						1	
423	80820587	整流ブリッジ	S5VB60							1

オプション

ML36 (ユニットダイAS)

MUL30

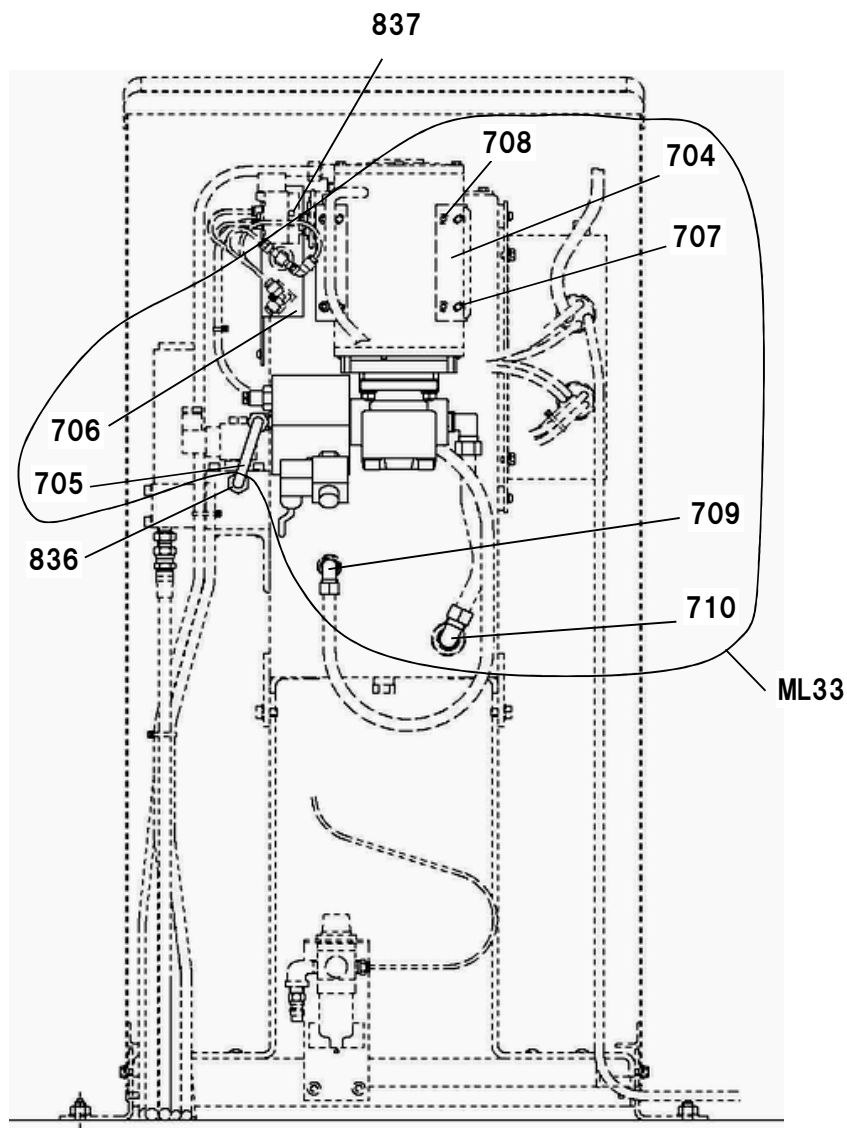


MUL30(2012/1～)

図番	部品コード	品名	規格	変更時期・備考	単価(税別)				製品使用数 (参考)	
									30・P・ H・HP	E・EP・ G・GP
ML36	01496040	ユニット台AS	(ML37・ML38・809)							1
ML37	01496060	ユニット台カバーAS	(805～808)							1
ML38	01496080	ユニット台枠AS	(801～804・810～813)							1
801	90910820	6角ボルト	HB0820SE							4
802	90930708	平座金	PW08SE							4
803	90930108	6角ナット	HN08SE							4
804	90930508	ハネ座金	SW08SE							4
805	90862930	ナベタビシネジ	SRHFST0508SE							4
806	90930705	平座金	PW05SE							4
807	51108960	ユニット台カバー-B								1
808	51108940	ユニット台カバー-A								1
809	90790610	座金付6角ボルト	HBPS0610SE							4
810	80508160	ウルトラグリップリベット	SD-8160-UGX							8
811	51109020	ユニット台補強								2
812	51109000	ユニット台L								1
813	51108980	ユニット台R								1

油圧ユニット関係

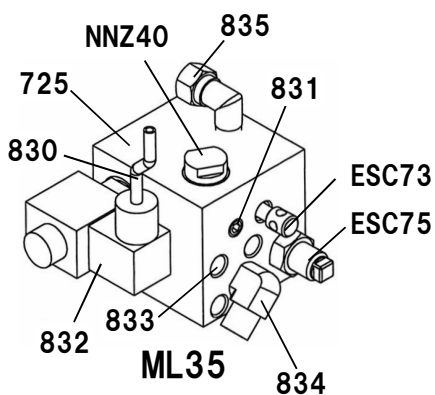
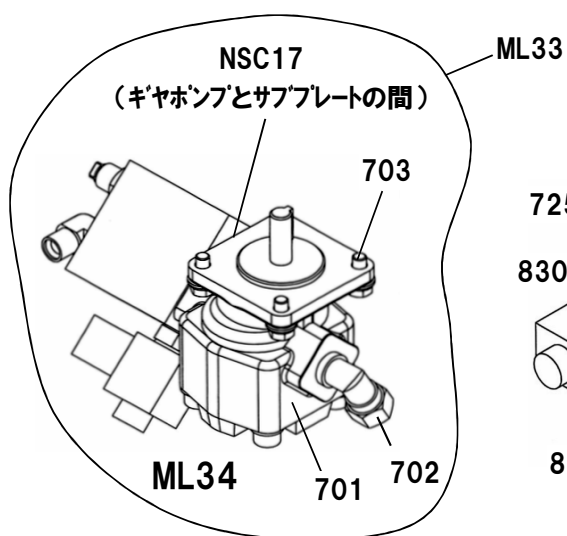
(2012年1月～ホップ変更対策品)



- 711
- 712
- 713
- 714
- 715
- NNZ40**

- 716
- 717
- ESC73**

- 718
- 719
- 720
- 721
- 722
- 723
- 724
- ESC75**



- 829
- 726
- 727
- 728
- 829
- NSC17**

MUL30(2012年1月～ポンプ変更対策品)

2011年12月までの生産分に使用していたシマツ製コンビネーションポンプは供給中止になりました。
 対策品として、ML33で交換することで互換性があります。
 (下記の部品が全て含まれます)

図番	部品コード	品名	規格	変更時期・備考	単価(税別)				製品使用数 (参考)
ML33	70818701	ポンプセット(MUL30)	(ML34・704～710)	(12/04～) (ZO-844)					1
ML34	70818711	ポンプAS	(ML35・701～703)	(ZO-844)					1
ML35	70818831	サブプレートAS	(NNZ40・ESC73・ESC75・ 725・NSC17・829～837)	(ZO-844)					1
701	80818022	キヤポンプ	GPEON2-L1-A30L						1
702	80817335	エルボユニオン	ML-2154S						1
703	90790820	座金付六角ボルト	HBPS0820SE +溝付						4
704	76818071	モーター取付板	ZO-844						1
705	70818431	ユニット圧油管AS	ZO-844						1
706	76818441	エアパーツ取付板ヘア	ZO-844						1
707	90790610	座金付六角ボルト	HBPS0610SE +溝付						4
708	90920615	六角穴付ボルト	HSB0615						4
709	80817334	エルボユニオン	ML-2123						1
710	80817335	エルボユニオン	ML-2154S						1
NNZ40	70124402	フロコントロールバルブAS	(711～715)						1
711	受注不可	フロコントロールハウジング		NNZ40で交換の事		受注不可			1
712	受注不可	フロコントロールスプリング		NNZ41で交換の事		受注不可			1
713	受注不可	フロコンストッパ		NNZ42で交換の事		受注不可			1
714	受注不可	フロコントロールスプール		NNZ43で交換の事		受注不可			1
715	80800516	Oリング	P16-1B						2
ESC73	00434620	ロワーリングAS	(716・717)						1
716	受注不可	ロワーリングバルブ		ESC73で交換の事		受注不可			1
717	80800506	Oリング	P8-1B						1
ESC75	00434660	リリースバルブSAS	(718～724)						1
718	90931140	小型ナット	HN16(3)SE小型						1
719	11500790	リリーススクリュー							1
720	80800012	Oリング							1
721	50562451	リリーススプリング							1
722	11531000	リリーススプールハウジング							1
723	80843022	鋼球							1
724	11529780	リリーススプール							1
725	11363420	サブプレート							1
NSC17	00162160	チェックバルブAS	(726～728・829)						1
726	受注不可	チェック弁ケース		NSC17で交換の事		受注不可			1
727	受注不可	チェックバルブ		NSC17で交換の事		受注不可			1
728	受注不可	チェックハネ		NSC17で交換の事		受注不可			1
829	80800518	Oリング	P20-1B						2
830	76818111	下降バルブコード	VCTF0.75SX2芯-800mm (7・10)	(ZO-844)					1
831	80850011	六角穴付プラグ	HSP1/8シールテープ付						5
832	80818568	電磁チェックバルブ	オイルシステム	"下降バルブ"					1
833	90920665	六角穴付ボルト	HSB0665						4
834	80813910	90° エルボ	HS-E1-10×1/4						1
835	80817336	エルボユニオン	ML-2122						1
836	80814911	コネクター	HS-S-10X3/8						1
837	90750335	座金組込ナベ小ネジ	MSRP0335SE	セレックスバルブ取付用					2

部品価格表使用上のご注意

- この部品表は、仕様変更のため予告なく内容を変更することがあります。そのため、記載された内容と実物の形状が異なる場合がありますのでご注意ください。
- 部品ご注文の際は、品番と品名を必ず明記して下さい。品番のご指定のないとき、または機体番号及び製造年月のご連絡がない場合は、万一ご注文品と異なる部品を納入した場合でも当社は責任を負いませんのでご了承下さい。
- アッセンブリーの構成部は、NNZ1等の専用アッセンブリーコードでご注文下さい。
- 品名にある〇〇〇〇ペアとは2個以上の単体部品を溶接し、1個の部品にしたものを言います。
- 当製品の補充部品は生産中止後、20年まで供給させていただきますが、補充部品供給可能期間内にあっても供給できない部品(例えば部品コード欄に受注不可とあるもの)もありますのでご了承願います。
- 補充部品の保証期間は弊社出荷(納品)後、3ヶ月間とさせて頂きますのでご了承願います。
- 品名欄に、【色確認】の記述がある部品につきましては、ご注文の際に塗装色を明記して下さい。



<http://bishamon.co.jp>

E-mail support@bishamon.co.jp

〒444-1394 本社 愛知県高浜市本郷町4丁目3-21 TEL:0566-53-1126 FAX:0566-53-1844
〒146-0083 東京 東京都大田区千鳥2丁目2-12 TEL:03-3759-9722 FAX:03-3759-9723
〒537-0002 大阪 大阪府大阪市東成区深江南2丁目3-22 TEL:06-6747-7617 FAX:06-6747-7618