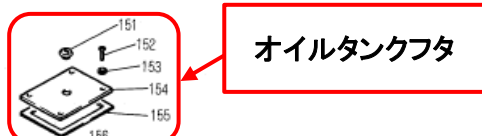
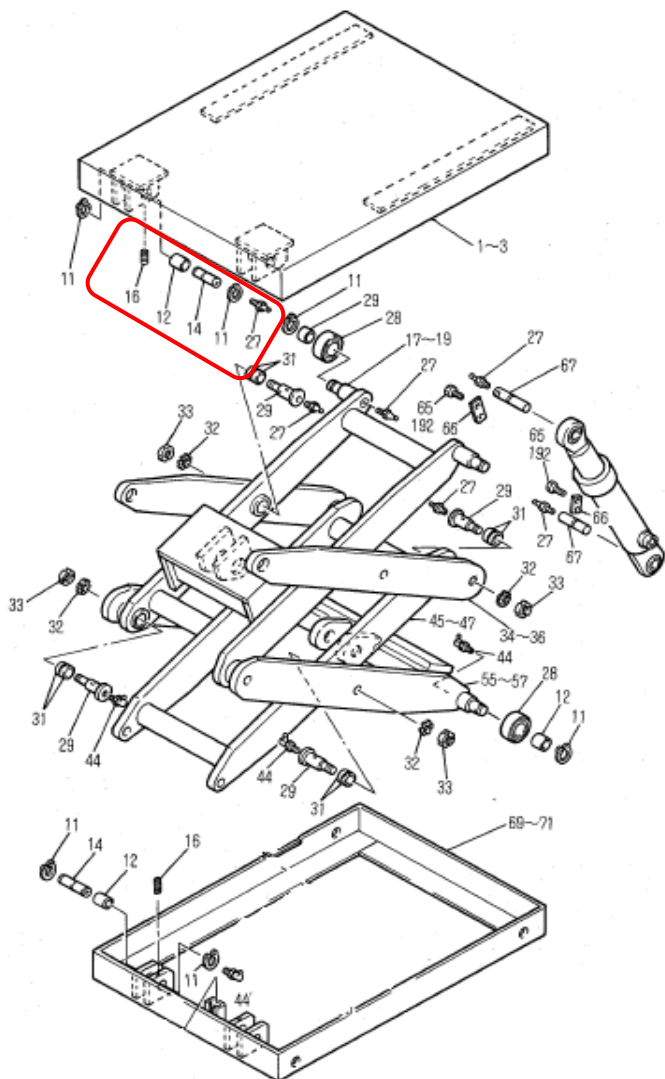


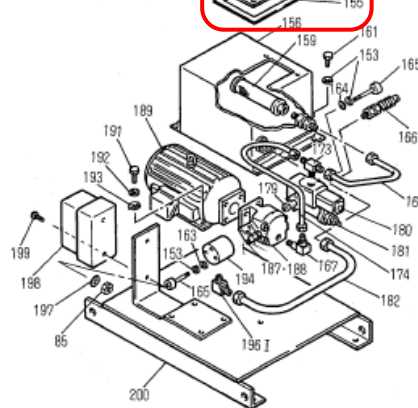
# OAXシリーズオイル交換資料

## 注意点:

オイル交換はテーブルを外し行います。  
 テーブル外しが出来ない場合は、  
 サービス店に依頼するのをお勧めします。



オイルタンクフタ



ベビーポンプ

- ①テーブル取外し作業が行い易い  
高さにリフトを上昇させます。
- ②図番15ネジを外し  
図番11軸用C型止め輪(RR012)を外し  
図番14軸を抜きます。(左右)
- ③テーブルを取外します。
- ④リフトを下限位置まで下げ、  
オイルタンクフタ  
を開け、作動油の交換を行います。  
下写真のベビーポンプ等を使うと  
作業が行い易いです。
- ⑤オイル給油  
種類:ISO VG32 (油圧作動油)

AX100 RF/RG/RH/SH/RI/SI/VJ 2AX100 AP/AR/BR/AS/BS 3AX100 DP	オイル量 約5.0L
--	---------------

AX100 XJ/YJ/ZJ 2AX200 GP/GR/HR 3AX100 DR/ER	オイル量 約8.0L
---	---------------

2AX200 GS/HS 3AX100 DS/ES	オイル量 約12.0L
------------------------------	----------------

2AX100 BT/CT/BV/CV/CW 2AX200 HT/IT 2AX300 JS/JT/KT 3AX100 ET/FT	オイル量 約18.0L
--	----------------

2AX200 HV/IV	オイル量 約25.0L
--------------	----------------

2AX200 HW/IW 2AX300 JV/KV/JW/KW	オイル量 約40.0L
------------------------------------	----------------