

DTR 牽引補助電動車

DTR10

2017年1月発売開始

2022年6月発売中止

DTR10N・DTR10A

2022年6月発売開始

部品表

初版発行年月	2018年9月
改訂版発行年月	2020年3月
改訂版発行年月	2020年4月
改訂版発行年月	2020年6月
改訂版発行年月	2020年7月
改訂版発行年月	2020年12月
改訂版発行年月	2021年1月
改訂版発行年月	2021年4月
改訂版発行年月	2021年6月
改訂版発行年月	2021年7月
改訂版発行年月	2021年11月
改訂版発行年月	2022年1月
改訂版発行年月	2022年2月
改訂版発行年月	2022年7月
改訂版発行年月	2022年11月
改訂版発行年月	2023年6月
改訂版発行年月	2023年7月
改訂版発行年月	2023年8月
改訂版発行年月	2023年10月
改訂版発行年月	2024年9月
改訂版発行年月	2024年12月

価格欄が未記入の部品につきましては、お手数ですが都度ご確認ください。

2018年11月 改訂箇所				
ページ	図番	部品コード	品名	改訂内容
9	6-1-9-①-2	80819827	ハッチリー	価格改定

2019年1月				
9	6-1-2	10682540	充電コンセントセット	価格追記
	6-1-9	00422100	ハッチリAS	価格追記

2019年3月				
9	6-1-9	76070100	ハッチリAS(2個セット)	図番・品名・使用数・価格変更
	6-1-9-1	10682610	ハッチリコンセントセット	価格追記

2019年12月				
5	4-7	受注不可	フレームヘア	価格追記(受注不可)
	4-8-1	受注不可	フットガード	価格追記(受注不可)
7	4-9-①	受注不可	テフユニット	価格追記(受注不可)
	5-2	受注不可	ハンドルケースヘア	価格追記(受注不可)
11	7	00422160	ハンドルAS	価格追記
	7-5	受注不可	ハンドルフレームA	価格追記(受注不可)
	7-6	受注不可	ハンドル	価格追記(受注不可)
13	8-1	受注不可	トップカバー	価格追記(受注不可)

2020年1月				
13	11	00422250	充電器AS	価格追記
	11-①	80819899	充電器	価格追記

2020年2月				
9	6-1-5	10682570	電源コードセット	価格追記

2020年3月				
4	分解図図番変更(4-8-1→4-8-2、4-8-2→4-8-3)			
5	4-8-2	10682390	コネクショナル	価格追記
	4-8-3	10682400	コネクショナルB	価格追記

2020年4月					
3	目次	2020年4月版よりページ名変更(過去分参照時ご注意ください。)			
5	4	00422000	フレームAS	備考欄(ヘンシ)変更	
	5	00422040	ハンドルネックAS	備考欄(ヘンシ)変更	
	6	00422080	記録AS	備考欄(ヘンシ)変更	
	7	00422160	ハンドルAS	備考欄(ヘンシ)変更	
	8	00422150	トップカバーAS	備考欄(ヘンシ)変更	
	10	00422210	牽引フックAS	備考欄(ヘンシ)変更	
	11	00422250	充電器AS	備考欄(ヘンシ)変更	
	15	11-②	90656995	ハッチリネック	価格追記

2020年6月				
11	6-1-9-①-1	受注不可	ハッチリー	受注不可に変更・備考追記
	6-1-②	80658100	短絡金具	価格追記
	6-3-①	80821257	セラクスイッチ	価格追記
	6-4-②	80828081	リレー	価格追記
	6-4-③	80820451	ソケット	価格追記
	6-4-④	80820457	保持金具	価格追記

2020年7月				
15	10-3	10682790	センタリングハネ	価格追記

2020年12月				
15	11-①	受注不可	充電器	受注不可に変更

2021年1月				
11	6-3-②	80821258	セラクスイッチ	価格追記

2021年4月				
9	5	00422040	ハンドルネックAS	価格追記
15	11-1	10682230	充電口ステー	価格追記

2021年6月				
5	10	00422210	牽引フックAS	価格追記
11	6-1-3	10682550	ブザーコードセット	価格追記
	6-1-8	10682600	ブザー延長コードセット	価格追記
	7-4-2	10671500	セーフティコードセット	価格追記
	7-4-3	10671510	スロットルコードセット	価格追記
	7-4-4	10671520	非常停止コードセット	価格追記
	7-7	10671280	操作レバーR	価格追記
	7-8	10671290	操作レバーL	価格追記
	7-9	10671300	セーフティスイッチ	価格追記
	7-10	10671310	ハンドルカバー上	価格追記
	7-11	10671320	ハンドルカバー下	価格追記
	7-12	10671330	化粧パネル	価格追記
	7-13	10671340	固定ピン	価格追記
	7-14	10671350	固定ピンC	価格追記
	7-15	10671360	非常停止スプリング	価格追記
13	7-16	00421310	非常停止スイッチヘア	価格追記
	7-17	00421340	ホーンブラスAS	価格追記
	7-③	90700507	座金付六角穴付ホルム	価格追記
	7-④	90700509	座金付六角穴付ホルム	価格追記
	7-⑤	90760421	座金付六角穴付ホルム	価格追記
	7-⑥	90732610	十字穴ナットピッチ	価格追記
	7-⑦	90730410	十字穴ナットピッチ	価格追記
	7-⑧	80817648	インサートナット	価格追記
	7-⑨	80817645	インサートナット	価格追記
	7-⑩	80817657	インサートナット	価格追記
	10-5	00422230	牽引アームヘア	価格追記
	10-6	00422240	牽引フックヘア	価格追記
	10-①	90760815	座金付六角穴付ホルム	価格追記

2021年7月				
5	5	00422040	ハンドルネックAS	価格追記
	7	00422160	ハンドルAS	価格追記
	11	00422250	充電器AS	価格追記
13	7	00422160	ハンドルAS	価格変更
	7-1	10682690	前進後進シール	価格追記
	7-2	00422170	スイッチRAS	価格追記
	7-3	00422180	スイッチLAS	価格追記
	7-4	00422190	ハンドル配線AS	価格追記
	7-4-1	10682740	コントロールコードCセット	価格追記
7-4-3	10671510	スロットルコードセット	価格変更	

2021年11月				
価格改定				

2022年1月				
10	分解図変更			
15	10-4	00422220	アタッチメント支点ヘア	価格追記

2022年2月				
5-15	8	00422150	トップカバーAS	価格追記

2022年7月				
11	6-3	00422120	ハンドルスイッチAS	価格追記
	6-3-1	10682640	コントロールコードAセット	価格追記
	6-3-2	10682650	コントロールコードBセット	価格追記

2022年11月				
6	分解図変更(図番4-9-②)追加			
7	4-8	00422030	フットガードAS	価格追記
	4-9-②	76070120	テフユニット	追加

2023年6月				
DTR10N・DTR10A機種追加に伴う大幅改訂				

2023年7月				
17	10-7	11428970	移動要台ネジシリンダ	価格追記

2023年8月				
11	6-1-6	10682580	GNDコードセット	価格追記
	6-2-1	10682620	キーコードセット	価格追記
	6-3-2-2	10683280	コントロールコードBセット	価格追記

2023年10月				
11	6-4	70422140	コントロールAS(ワロラム入り)	部品コード・品名変更
	6-4-①	72338043	コントロールAS(ワロラム入り)	部品コード・品名・価格変更

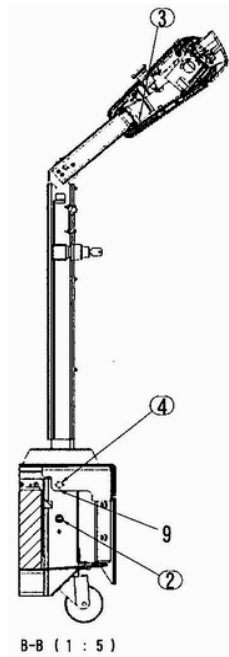
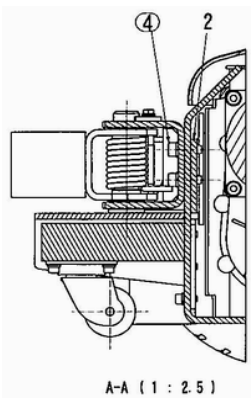
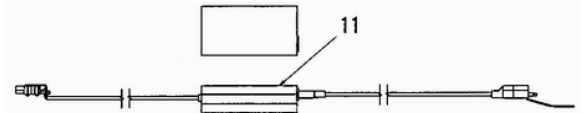
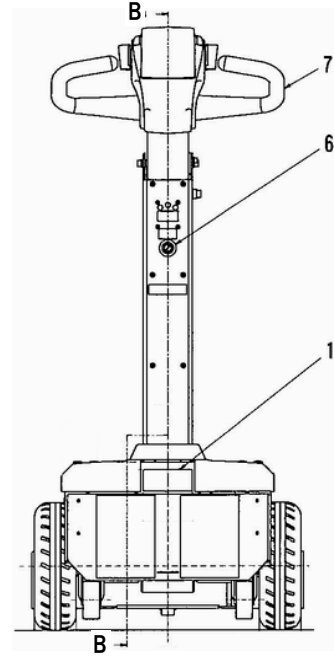
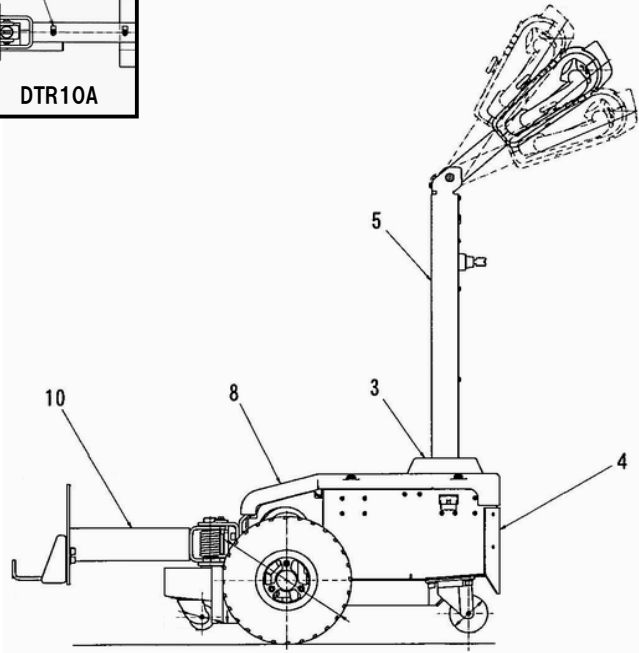
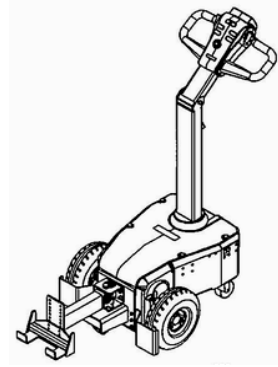
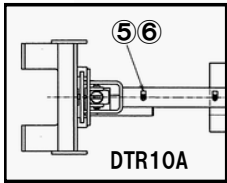
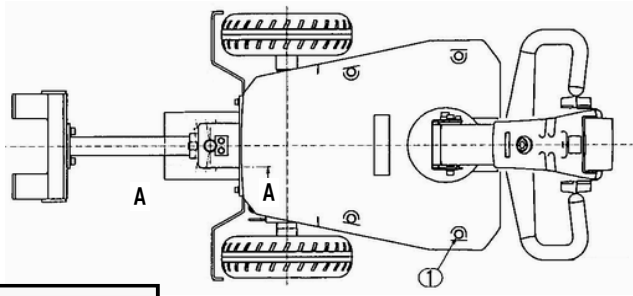
2024年9月				
6	分解図変更(DTR10N・A 分解図追記)			
7	4-2B-1	受注不可	アクトサイドカバーR	受注不可に変更・備考追記
	4-2B-2	10683111	アクトサイドカバーR	追加
	4-3B-1	受注不可	アクトサイドカバーL	受注不可に変更・備考追記
	4-3B-2	10683121	アクトサイドカバーL	追加
	4-12	10683700	キャスターヘア	追加
	4-13	00403420	キャスターブラケットヘア	追加
9	4-②	90780408	座金付六角穴付ホルム	追加
	4-③	90710512	座金付六角穴付ホルム	追加
	5B	00403070	ハンドルネックAS	価格追記
11	6-1	00422090	電源AS	価格追記
	6-4	70422140	コントロールAS(ワロラム入り)	価格追記
	6-4-①	72338043	コントロールAS(ワロラム入り)	価格追記

2024年12月				
5-15	7A	00403430	ハンドルAS	価格追記
5-17	10C	00403480	牽引フックAS	価格追記
11	6-1-1	10682530	ハッチリコードセット	価格追記
17	10A	00422210	牽引フックAS	備考(参考ページ)削除
	10-8	11512241	ヒットカバーローラ軸	価格追記

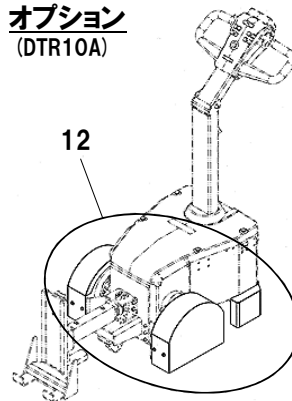
目 次

総AS	4～5
図番4 フレームAS	6～7
図番5 ハンドルネックAS	8～9
図番6 配線AS	10～11
図番6-5 昇降配線AS	12～13
図番7 ハンドルAS	14～15
図番8 トップカバーAS	16～17
図番10 牽引フックAS	16～17
図番11 充電器AS	16～17
図番12 セーフティカバーAS (オプション)	18～19

DTR10 総AS



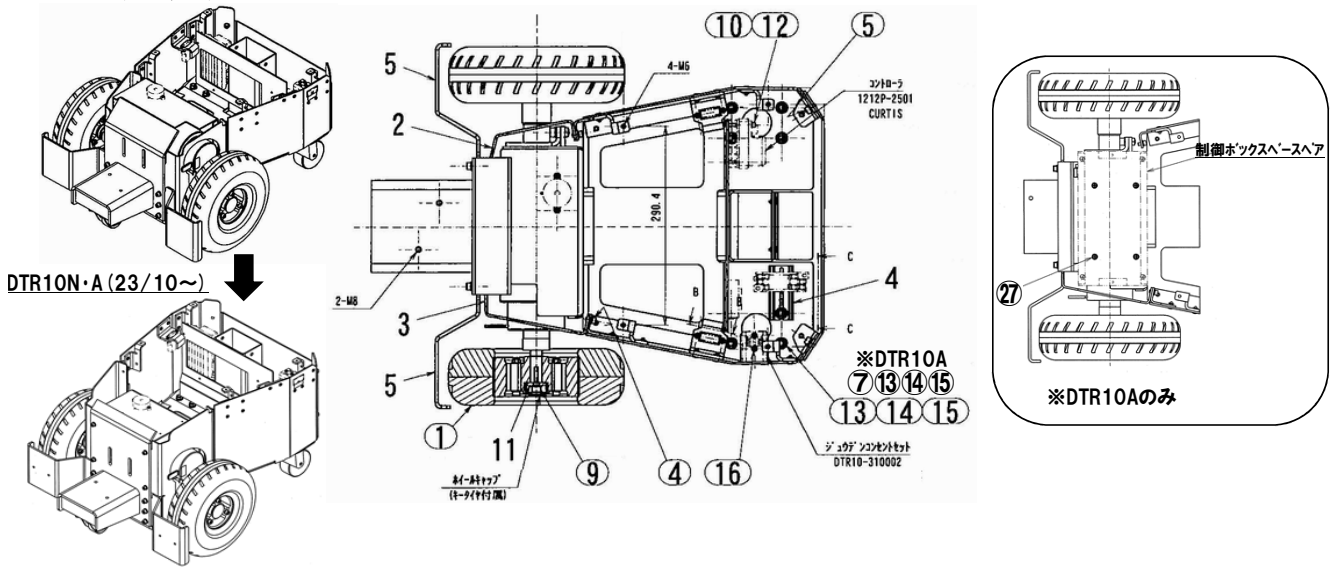
オプション (DTR10A)



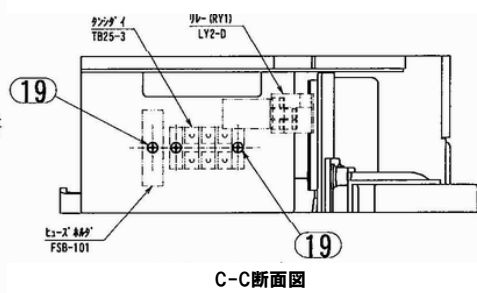
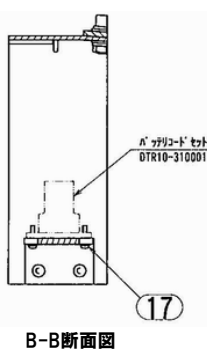
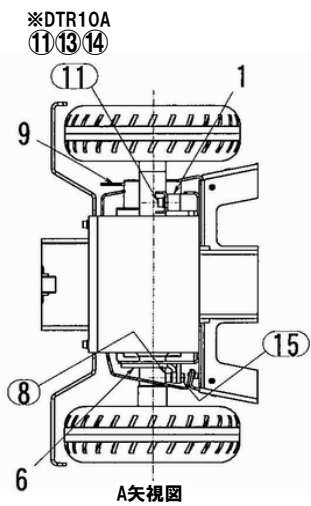
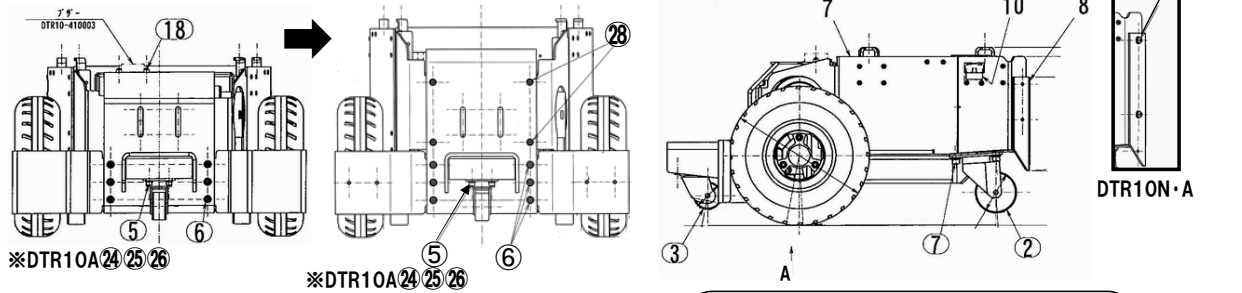
DTR10

図番4 フレームAS

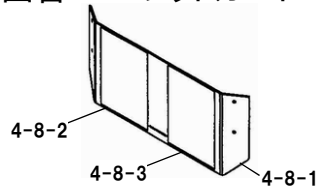
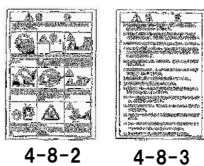
DTR10
DTR10N・A (~23/09)



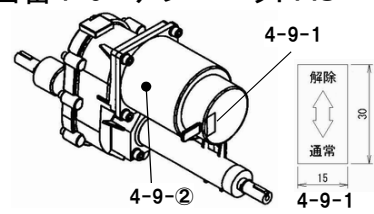
DTR10
DTR10N・A (~23/09)



図番4-8 フットガードAS



図番4-9 デフユニットAS

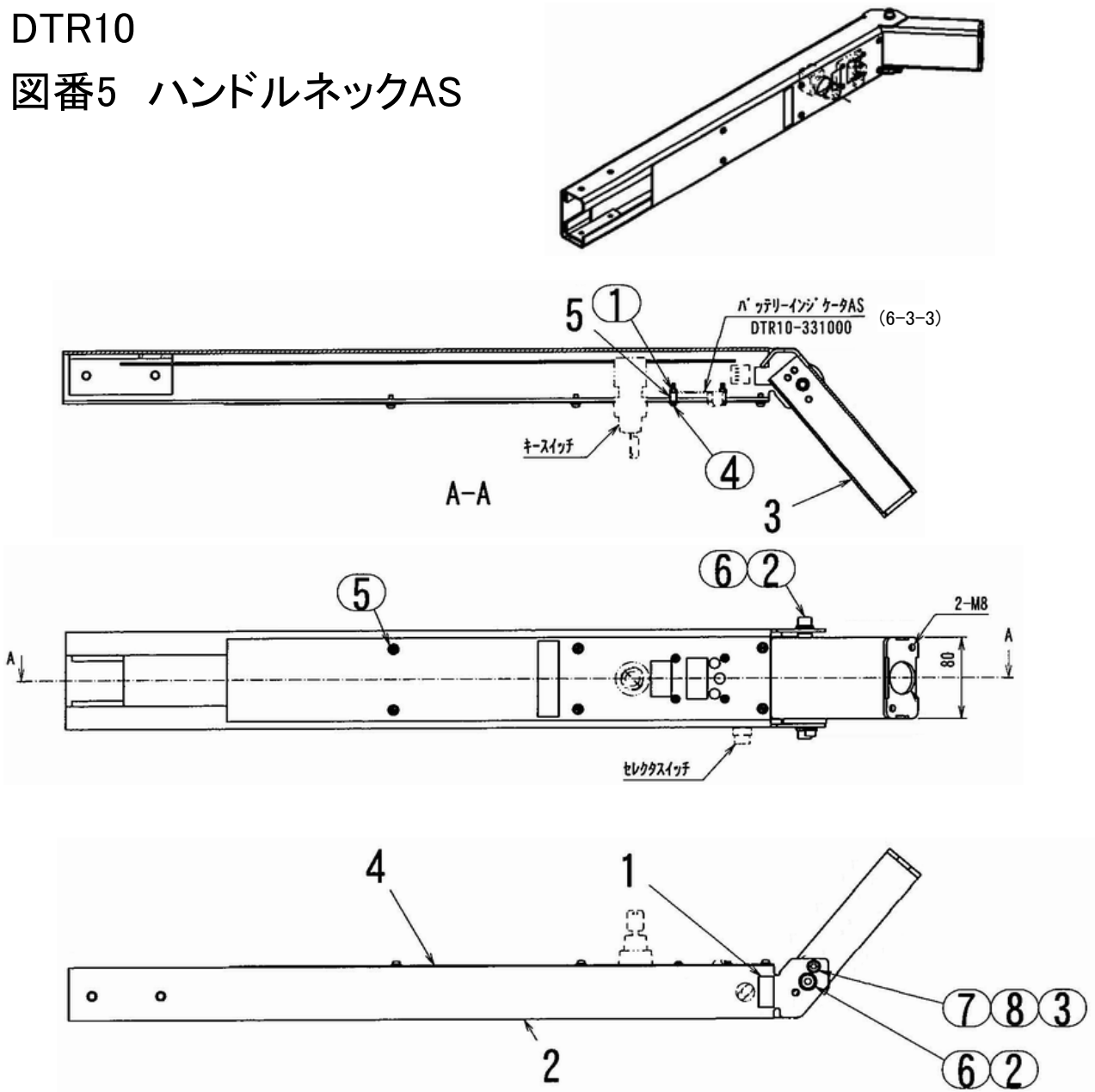


DTR10

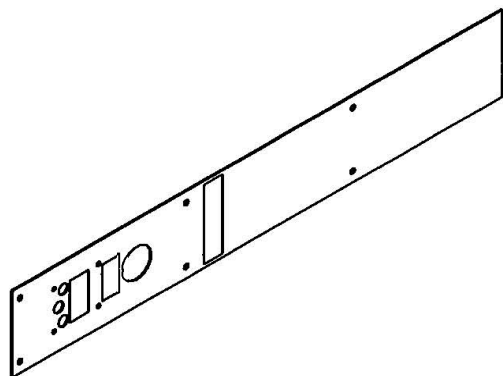
図番	部品コード	品名	規格	変更時期・備考	単価(税別)			製品使用数(参考)		
								DTR10	DTR10N	DTR10A
4	受注不可	フレームAS			受注不可			1		
4-1	10682130	デフ嵩上げ						1		
4-2A	10682140	アウトサイドカバーR			都度見積			1		
4-2B-1	10683110	アウトサイドカバーR		(~23/09)	都度見積				1	
4-2B-2	10683111	アウトサイドカバーR		(23/10~)	都度見積				1	
4-3A	10682150	アウトサイドカバーL			都度見積			1		
4-3B-1	10683120	アウトサイドカバーL		(~23/09)	都度見積				1	
4-3B-2	10683121	アウトサイドカバーL		(23/10~)	都度見積				1	
4-4	10682160	支持レール						1		
4-5A	10682170	フットガードF						2		
4-5B	10683160	フットガードF							2	
4-6	10682180	デフ支アングル						1		
4-7A	受注不可	フレームヘア			受注不可			1		
4-7B	受注不可	フレームヘア			受注不可				1	
4-8A	00422030	フットガードAS						1		
4-8B	00403060	フットガードAS			都度見積				1	
4-8A-1	受注不可	フットガード		4-8Aで交換の事	受注不可			1		
4-8B-1	受注不可	フットガード		4-8Bで交換の事	受注不可				1	
4-8-2	10682390	コーションシールA						1		
4-8-3	10682400	コーションシールB						1		
4-9	00421090	デフユニットAS						1		
4-9-1	10670750	ブレーキシール						1		
4-9-①	受注不可	デフユニット	SF102-AC-0457	4-9で交換の事	受注不可			1		
4-9-②	76070120	デフユニットブラシ	SF102-AC-0457用					1		
4-10	52594420	充電口シール						1		
4-11	10630580	シャフトエンド押エ						2		
4-12	10683700	キャスタースペーサー			都度見積				2	
4-13	00403420	キャスターブラケットヘア			都度見積				2	
4-①	85002571	キータイヤ	3.50-3.00-4-KEY					2		
4-②	85002535	自在キャスター	EB075-1 PUKロ	ワリン				2		
4-③	85002536	自在キャスター	B5-1	ワリン				1		
4-④	90700510	座金付六角穴付ボルト	HSBPS0510					6		
4-⑤	90700610	座金付六角穴付ボルト	HSBPS0610					8	4	
4-⑥	90700615	座金付六角穴付ボルト	HSBPS0615					6		
4-⑦	90700820	座金付六角穴付ボルト	HSBPS0820					8		
4-⑧	90760820	座金付六角穴付ボルト	HSBS0820					2		
4-⑨	90760825	座金付六角穴付ボルト	HSBS0825					2		
4-⑩	90920440	六角穴付ボルト	HSB0440					2		
4-⑪	90920845	六角穴付ボルト	HSB0845					2		
4-⑫	90930504	ハネ座金	SW04SE					2		
4-⑬	90930508	ハネ座金	SW08SE					10		
4-⑭	90930708	平座金	PW08SE					10		
4-⑮	90930308	六角ナット	HN08(3)SE					10		
4-⑯	90780320	座金組込ナベ小ネジ	MSRPS0320SE					2		
4-⑰	90780315	座金組込ナベ小ネジ	MSRPS0315SE					4		
4-⑱	90780310	座金組込ナベ小ネジ	MSRPS0310SE					2		
4-⑲	90800410	座金組込ナベ小ネジ	MSRS0410SE					3		
4-⑳	90930566	ハネ座金	SW06SEクロ	クロメッキ付				4		
4-㉑	90930701	平座金	PW06SEクロアイン					4		
4-㉒	91040615	六角穴付丸ボルト	HSR0615SEクロ	クロメッキ付				4		
4-㉓	90700815	座金付六角穴付ボルト	HSBPS0815						8	
4-㉔	90920635	六角穴付ボルト	HSB0635					4		
4-㉕	90930506	ハネ座金	SW06SE					4		
4-㉖	90930706	平座金	PW06SE					4		
4-㉗	90780408	座金組込ナベ小ネジ	MSRPS0408SE					4		
4-㉘	90710512	座金付六角穴付ボルト	HSBPS0512					4		

DTR10

図番5 ハンドルネックAS



図番5-4 ハンドルカバーAS



最大牽引重量 1,000kgs
 定格牽引力 196N
 5-4-2

I	I	I
F	W	E
BATTERY INDICATOR		

5-4-3

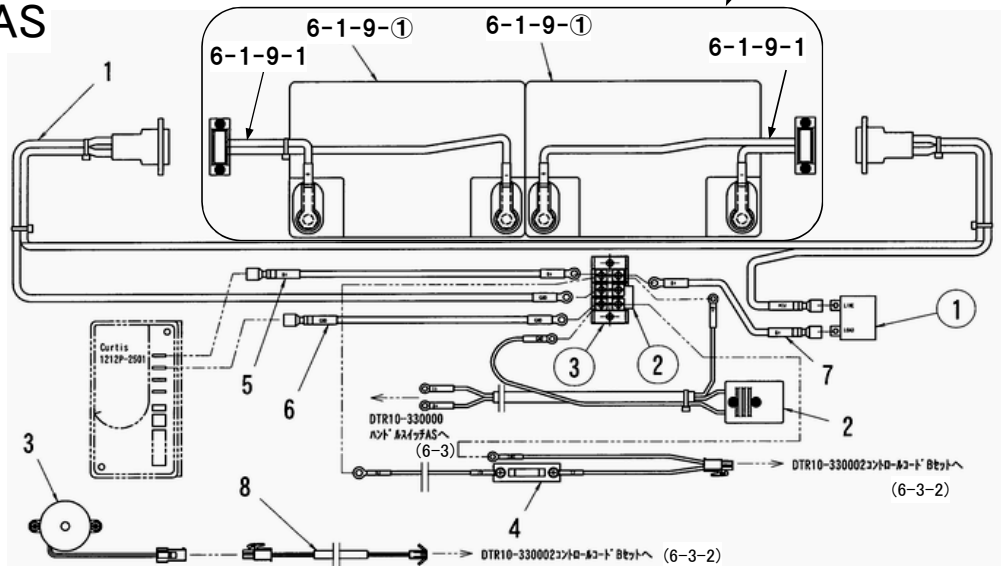
運転SW
 切 ← → 入
 5-4-4

DTR10

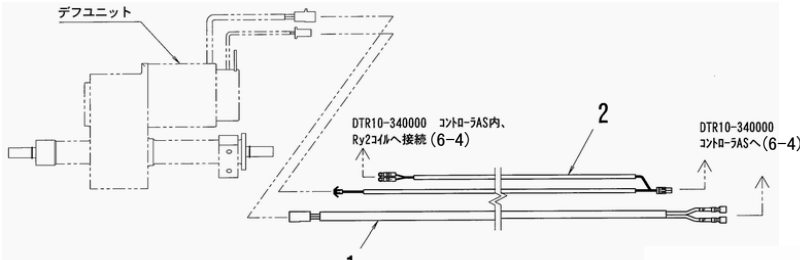
図番6 配線AS

図番6-1 電源AS

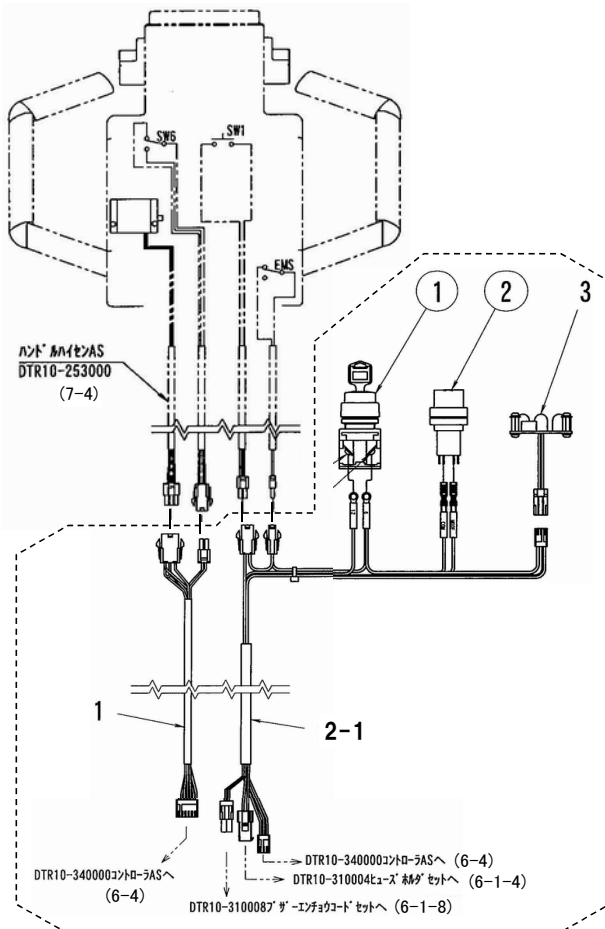
図番6-1-9 バッテリAS (2個セット)



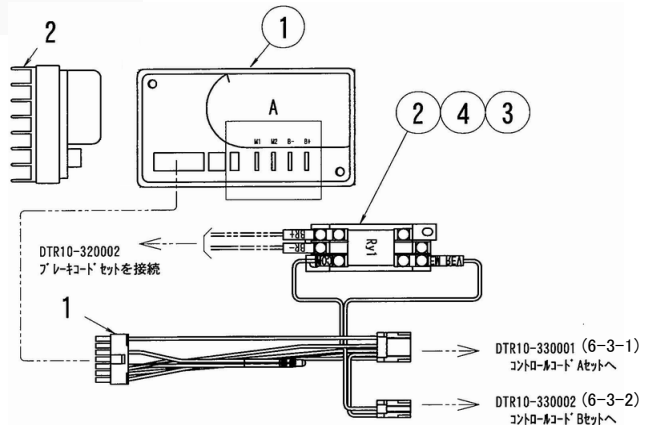
図番6-2 モータドライバAS



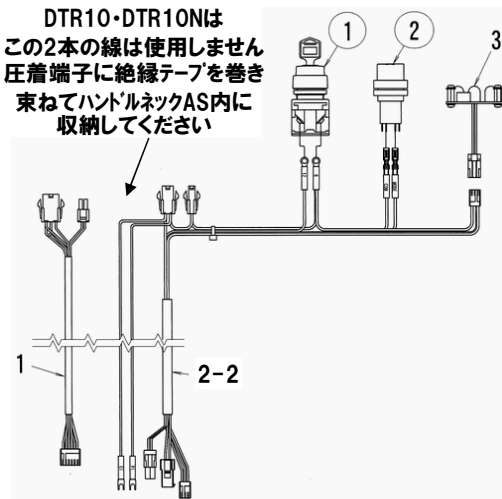
図番6-3 ハンドルスイッチAS



図番6-4 コントローラAS

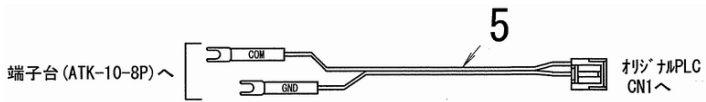
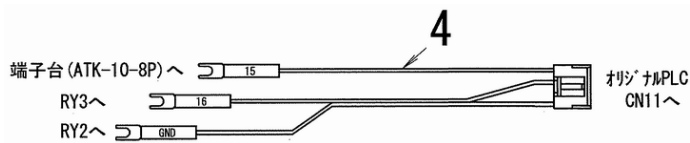
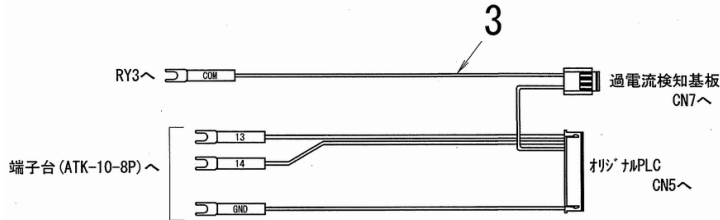
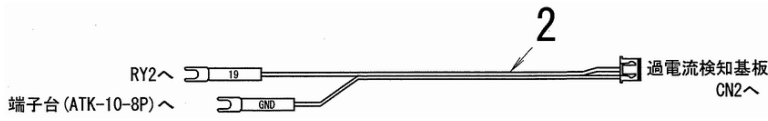


DTR10・DTR10Nは
この2本の線は使用しません
圧着端子に絶縁テープを巻き
束ねてハンドルネックAS内に
収納してください

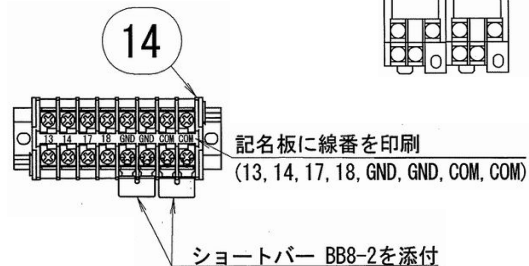
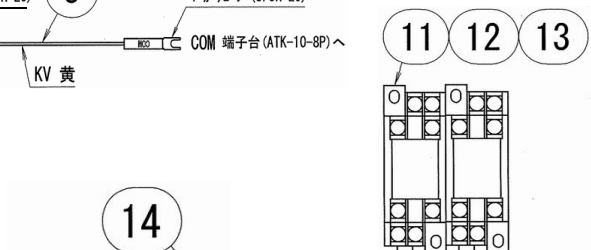
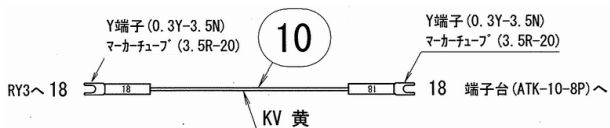
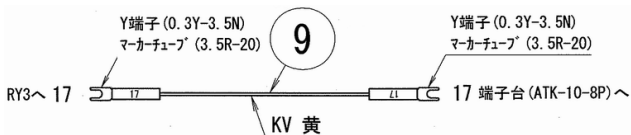
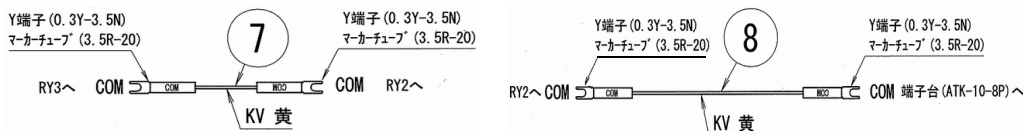
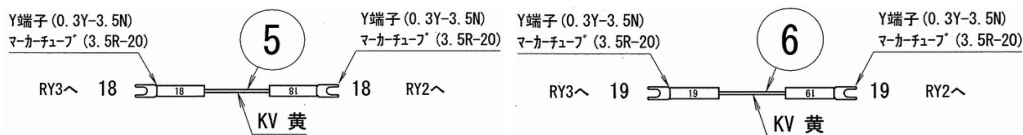
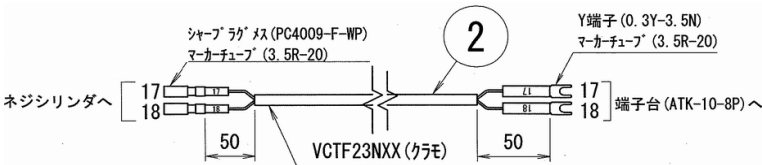
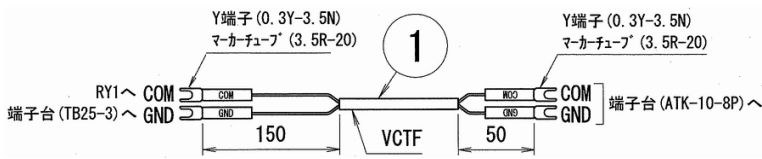
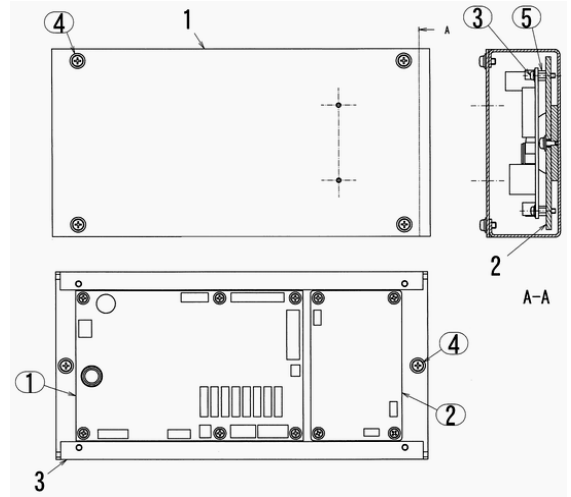
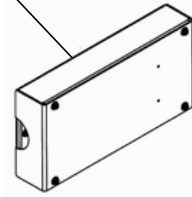


DTR10A

図番6-5 昇降配線AS 1

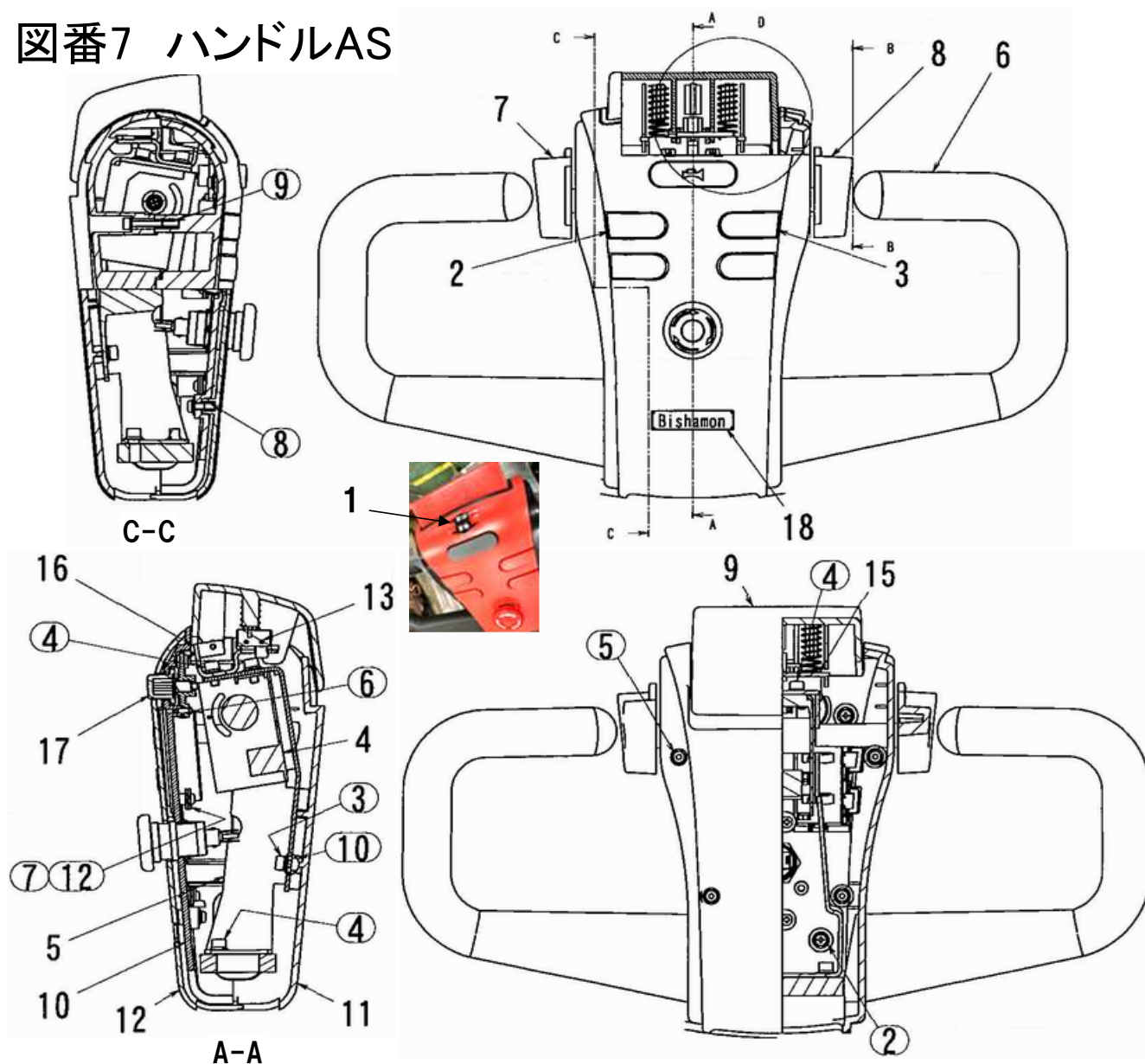


6-5-6 制御ボックスAS

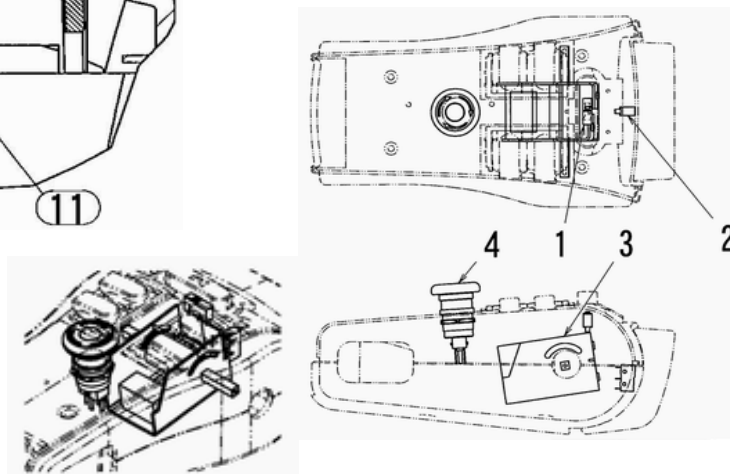


DTR10

図番7 ハンドルAS

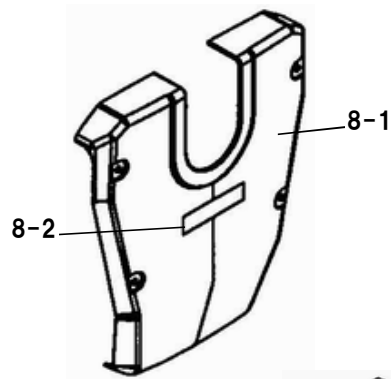


図番7-4 ハンドル配線AS



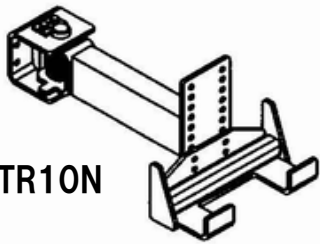
DTR10

図番8 トップカバーAS

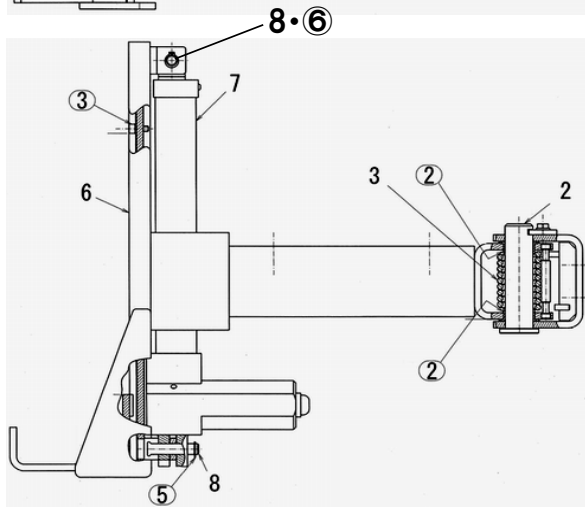
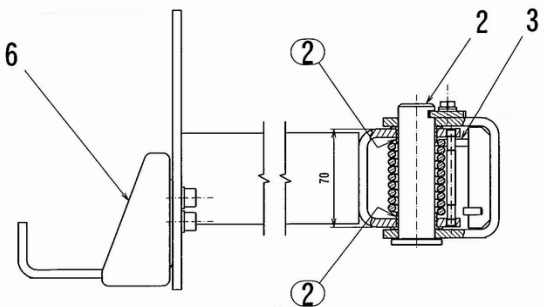
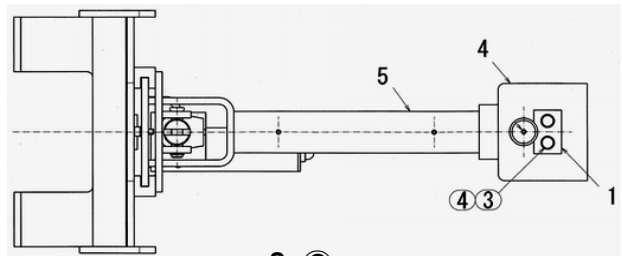
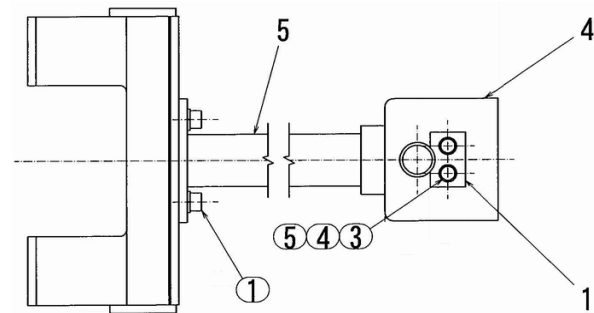
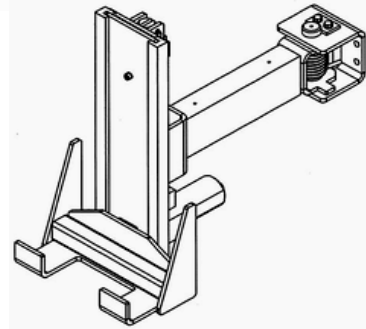


図番10 牽引フックAS

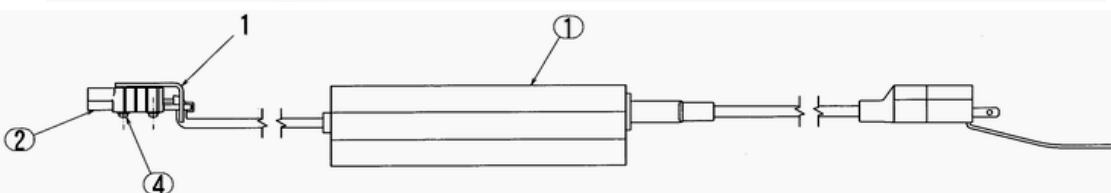
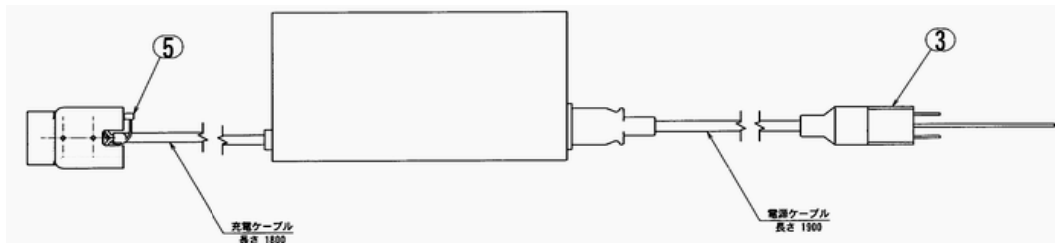
DTR10・DTR10N



DTR10A



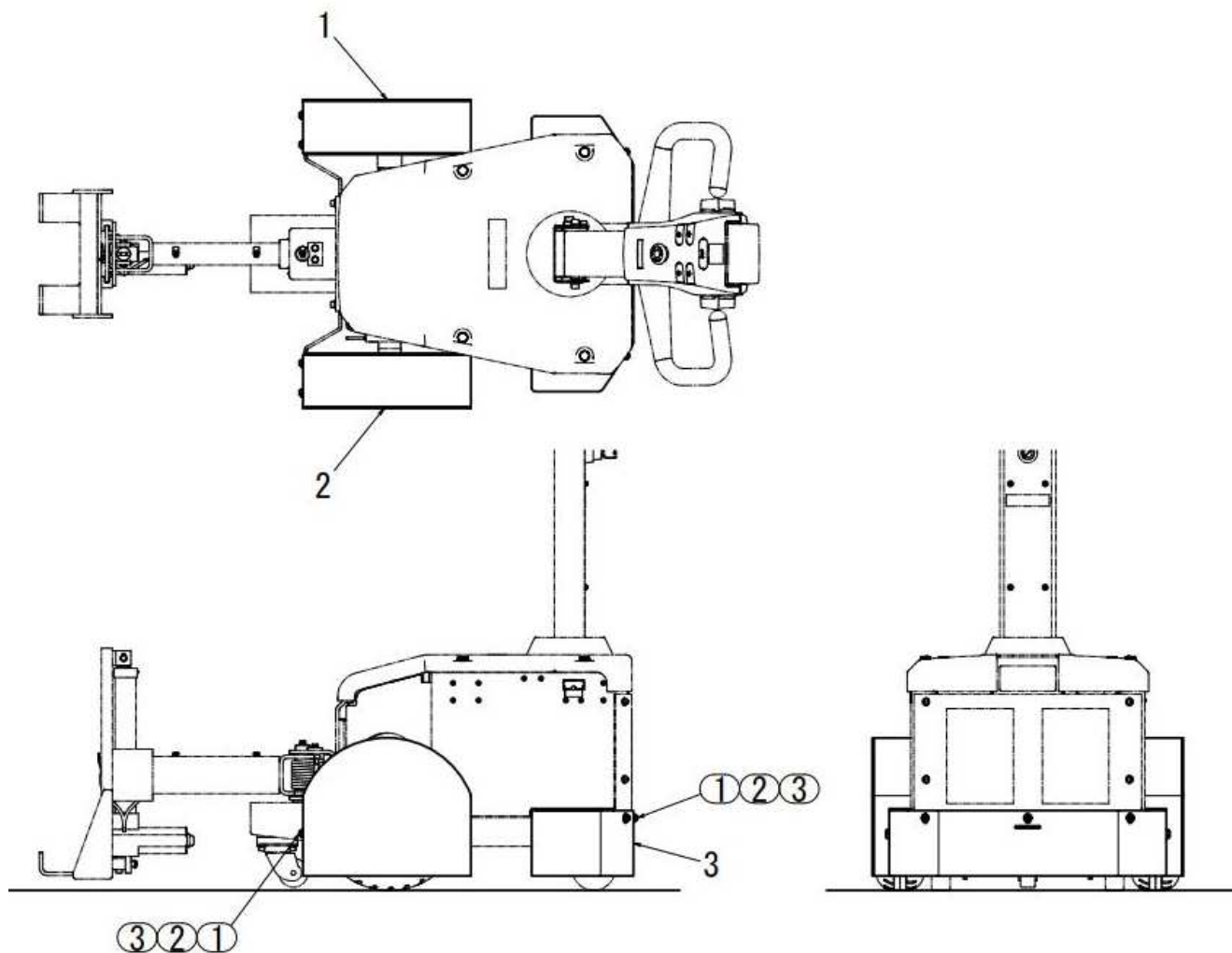
図番11 充電器AS



DTR10

図番	部品コード	品名	規格	変更時期・備考	単価(税別)			製品使用数(参考)		
								DTR10	DTR10N	DTR10A
8	00422150	トップカバーAS							1	
8-1	受注不可	トップカバー	8で交換の事		受注不可				1	
8-2	52606403	ピンモンシール							1	
10A	00422210	牽引フックAS					1			
10B	00403130	牽引フックAS			都度見積				1	
10C	00403480	牽引フックAS								1
10-1	10682770	回り止め							1	
10-2A	10682780	支点ピン					1			
10-2B	10683290	支点ピン			都度見積					1
10-3	10682790	センタリングパネ							1	
10-4	00422220	アタッチメント支点ヘア							1	
10-5A	00422230	牽引アームヘア					1			
10-5B	00403140	牽引アームヘア			都度見積				1	
10-5C	00403490	牽引アームヘア			都度見積					1
10-6A	00422240	牽引フックヘア					1			
10-6B	00403150	牽引フックヘア			都度見積				1	
10-6C	00403500	牽引フックヘア			都度見積					1
10-7	11428970	移動受台ネジシリンダ								1
10-8	11512241	ビットカバーローラー軸								2
10-①	90760815	座金付六角穴付ホルト	HSBS0815					4		
10-②	81782510	ドライマットLFフランジブッシュ	LFF-2510	オイル					2	
10-③	90910612	六角ホルト	HB0612SE						2	
10-④	90930506	パネ座金	SW06SE						2	
10-⑤	90930706	平座金	PW06SE				2			
10-⑥	80845001	軸用C型止め輪	RRO10		都度見積					2
10-⑦	90760512	座金付六角穴付ホルト			都度見積					1
11	00422250	充電器AS							1	
11-1	10682230	充電口ステー							1	
11-①	受注不可	充電器	CHA9707J2	11で交換の事	受注不可				1	
11-②	90656995	バッテリーコネクタ	XBMC2S-5-RED	K.S.TERMINALS					1	
11-③	80810170	変換プラグ	KC-042T	KING-CORP					1	
11-④	90780320	座金組込ナベ小ネジ	MSRPS0320SE						2	
11-⑤	80825291	ハンタイ	CV-150						1	

図番12 セーフティカバーAS(オプション)



部品価格表使用上のご注意

- この部品表は、仕様変更のため予告なく内容を変更することがあります。そのため、記載された内容と実物の形状が異なる場合がありますのでご注意ください。
- 部品ご注文の際は、品番と品名を必ず明記して下さい。品番のご指定のないとき、または機体番号及び製造年月のご連絡がない場合は、万一ご注文品と異なる部品を納入した場合でも当社は責任を負いませんのでご了承下さい。
- アッセンブリーの構成部は、NR1等の専用アッセンブリーコードでご注文下さい。
- 品名にある〇〇〇〇ペアとは2個以上の単体部品を溶接し、1個の部品にしたものを言います。
- 当製品の補充部品は生産中止後、10年まで供給させていただきますが、補充部品供給可能期間内にあっても供給できない部品(例えば部品コード欄に受注不可とあるもの)もありますのでご了承願います。
- 補充部品の保証期間は弊社出荷(納品)後、3ヶ月間とさせていただきますのでご了承願います。
- 品名欄に、【色確認】の記述がある部品につきましては、ご注文の際に塗装色を明記して下さい。



<http://bishamon.co.jp>

E-mail support@bishamon.co.jp

〒444-1394 本社 愛知県高浜市本郷町4丁目3-21 TEL:0566-53-1126 FAX:0566-53-1844
〒146-0083 東京 東京都大田区千鳥2丁目2-12 TEL:03-3759-9722 FAX:03-3759-9723
〒537-0002 大阪 大阪府大阪市東成区深江南2丁目3-22 TEL:06-6747-7617 FAX:06-6747-7618