

## DTR 牽引補助電動車

DTR10

2017年1月発売開始

2022年6月発売中止

DTR10N・DTR10A

2022年6月発売開始

### 部品表

初版発行年月	2018年9月
改訂版発行年月	2020年3月
改訂版発行年月	2020年4月
改訂版発行年月	2020年6月
改訂版発行年月	2020年7月
改訂版発行年月	2020年12月
改訂版発行年月	2021年1月
改訂版発行年月	2021年4月
改訂版発行年月	2021年6月
改訂版発行年月	2021年7月
改訂版発行年月	2021年11月
改訂版発行年月	2022年1月
改訂版発行年月	2022年2月
改訂版発行年月	2022年7月
改訂版発行年月	2022年11月
改訂版発行年月	2023年6月
改訂版発行年月	2023年7月
改訂版発行年月	2023年8月
改訂版発行年月	2023年10月

価格欄が未記入の部品につきましては、お手数ですが都度ご確認ください。

2018年11月 改訂箇所

ページ	図番	部品コード	品名	改訂内容
9	6-1-9-(1)-2	80819827	バッテリー	価格改定

2019年1月

9	6-1-2	10682540	充電コンセントセット	価格追記
	6-1-9	00422100	バッテリーAS	価格追記

2019年3月

9	6-1-9	76070100	バッテリーAS(2個セット)	図番・品名・使用数・価格変更
	6-1-9-1	10682610	バッテリーコンセントセット	価格追記

2019年12月

5	4-7	受注不可	フリュームヘア	価格追記(受注不可)
	4-8-1	受注不可	フットガード	価格追記(受注不可)
	4-9-(1)	受注不可	テフユニット	価格追記(受注不可)
7	5-2	受注不可	ハンドルケースヘア	価格追記(受注不可)
	7	00422160	ハンドルAS	価格追記
11	7-5	受注不可	ハンドルフレームA	価格追記(受注不可)
	7-6	受注不可	ハンドル	価格追記(受注不可)
13	8-1	受注不可	トップカバー	価格追記(受注不可)

2020年1月

13	11	00422250	充電器AS	価格追記
	11-(1)	80819899	充電器	価格追記

2020年2月

9	6-1-5	10682570	電源コードセット	価格追記
---	-------	----------	----------	------

2020年3月

4	分解図番変更(4-8-1→4-8-2、4-8-2→4-8-3)			
5	4-8-2	10682390	コネクションA	価格追記
	4-8-3	10682400	コネクションB	価格追記

2020年4月

3	目次 2020年4月版よりページ名変更 (過去分参照時ご注意ください。)			
5	4	00422000	フレームAS	備考欄(ヘンシ名)変更
	5	00422040	ハンドルネックAS	備考欄(ヘンシ名)変更
	6	00422080	配線AS	備考欄(ヘンシ名)変更
	7	00422160	ハンドルAS	備考欄(ヘンシ名)変更
	8	00422150	トップカバーAS	備考欄(ヘンシ名)変更
	10	00422210	牽引フックAS	備考欄(ヘンシ名)変更
	11	00422250	充電器AS	備考欄(ヘンシ名)変更
15	11-(2)	90656995	バッテリーコネクタ	価格追記

2020年6月

11	6-1-9-(1)-1	受注不可	バッテリー	受注不可に変更・備考追記
	6-1-(2)	80658100	短絡金具	価格追記
	6-3-(1)	80821257	セレクトスイッチ	価格追記
	6-4-(2)	80828081	リレー	価格追記
	6-4-(3)	80820451	ソケット	価格追記
	6-4-(4)	80820457	保持金具	価格追記

2020年7月

15	10-3	10682790	センシングハネ	価格追記
----	------	----------	---------	------

2020年12月

15	11-(1)	受注不可	充電器	受注不可に変更
----	--------	------	-----	---------

2021年1月

11	6-3-(2)	80821258	セレクトスイッチ	価格追記
----	---------	----------	----------	------

2021年4月

9	5	00422040	ハンドルネックAS	価格追記
15	11-1	10682230	充電口ステー	価格追記

2021年6月

5	10	00422210	牽引フックAS	価格追記
11	6-1-3	10682550	フラーコードセット	価格追記
	6-1-8	10682600	フラー延長コードセット	価格追記
	7-4-2	10671500	セーフティコードセット	価格追記
	7-4-3	10671510	スロットルコードセット	価格追記
	7-4-4	10671520	非常停止コードセット	価格追記
	7-7	10671280	操作レバー	価格追記
	7-8	10671290	操作レバー	価格追記
	7-9	10671300	セーフティスイッチ	価格追記
	7-10	10671310	ハンドルカバー上	価格追記
	7-11	10671320	ハンドルカバー下	価格追記
	7-12	10671330	化粧パネル	価格追記
	7-13	10671340	固定ピンA	価格追記
	7-14	10671350	固定ピンC	価格追記
	7-15	10671360	非常停止スプリング	価格追記
	7-16	00421310	非常停止スリヘア	価格追記
	7-17	00421340	ホンネタAS	価格追記
		7-(3)	90700507	座金付6角穴付ホルト
	7-(4)	90700509	座金付6角穴付ホルト	価格追記
	7-(5)	90760421	座金付6角穴付ホルト	価格追記
	7-(6)	90732610	十字穴ナットピンネジ	価格追記
	7-(7)	90730410	十字穴ナットピンネジ	価格追記
	7-(8)	80817648	インサートナット	価格追記
	7-(9)	80817645	インサートナット	価格追記
	7-(10)	80817657	インサートナット	価格追記
15	10-5	00422230	牽引アームヘア	価格追記
	10-6	00422240	牽引アームヘア	価格追記
	10-(1)	90760815	座金付6角穴付ホルト	価格追記

2021年7月

5	5	00422040	ハンドルネックAS	価格追記
	7	00422160	ハンドルAS	価格追記
13	11	00422250	充電器AS	価格追記
	7	00422160	ハンドルAS	価格変更
	7-1	10682690	前進後進シール	価格追記
	7-2	00422170	スイッチRAS	価格追記
	7-3	00422180	スイッチLAS	価格追記
	7-4	00422190	ハンドル配線AS	価格追記
	7-4-1	10682740	コントロールコートCセット	価格追記
	7-4-3	10671510	スロットルコードセット	価格変更

2021年11月

価格改定				
------	--	--	--	--

2022年1月

10	分解図変更			
15	10-4	00422220	アタッチメント支点ヘア	価格追記

2022年2月

5-15	8	00422150	トップカバーAS	価格追記
------	---	----------	----------	------

2022年7月

11	6-3	00422120	ハンドルスイッチAS	価格追記
	6-3-1	10682640	コントロールコートAセット	価格追記
	6-3-2	10682650	コントロールコートBセット	価格追記

2022年11月

6	分解図変更(図番4-9-(2) 追加)			
7	4-8	00422030	フットガードAS	価格追記
	4-9-(2)	76070120	テフユニットアラン	追加

2023年6月

DTR10N・DTR10A機種追加に伴う大幅改訂				
--------------------------	--	--	--	--

2023年7月

17	10-7	11428970	移動要台ネジシリンダ	価格追記
----	------	----------	------------	------

2023年8月

11	6-1-6	10682580	GNDコードセット	価格追記
	6-2-1	10682620	キーコードセット	価格追記
	6-3-2-2	10683280	コントロールコートBセット	価格追記

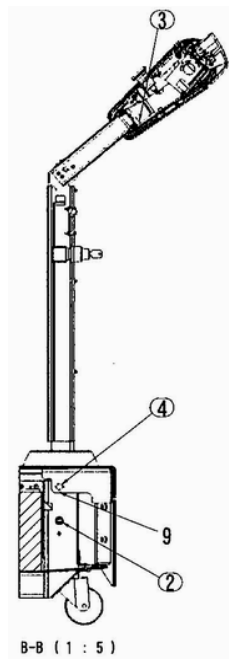
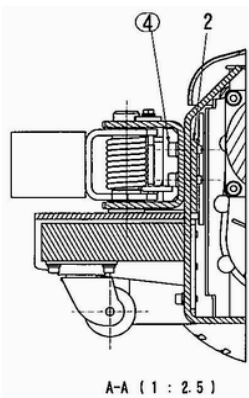
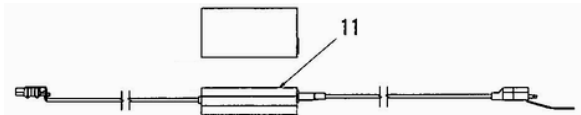
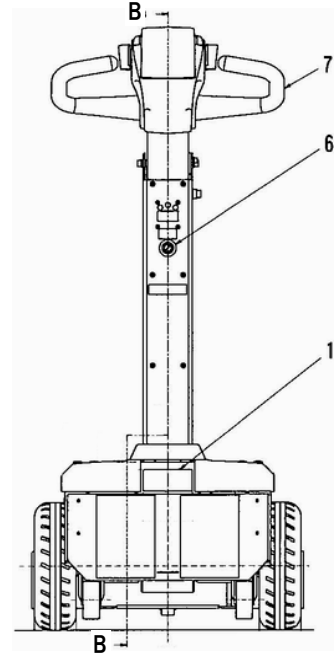
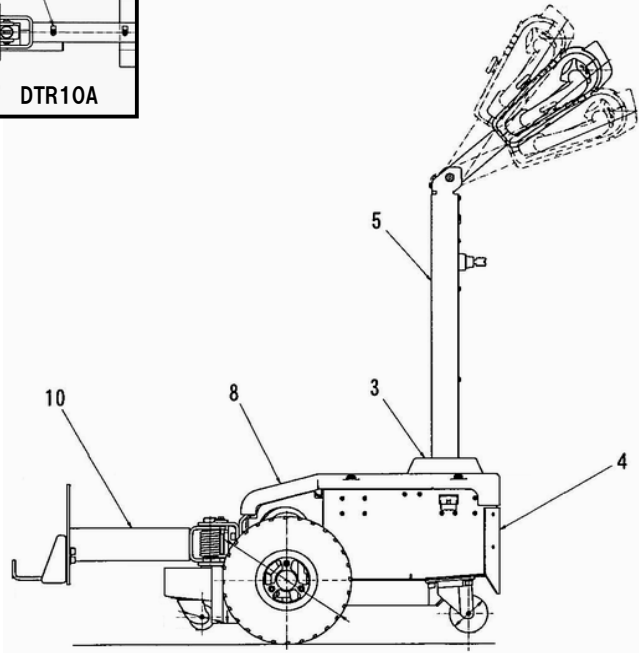
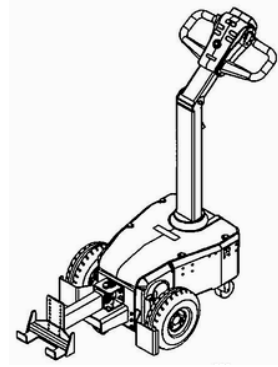
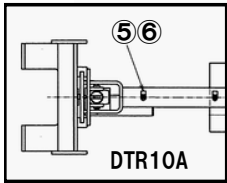
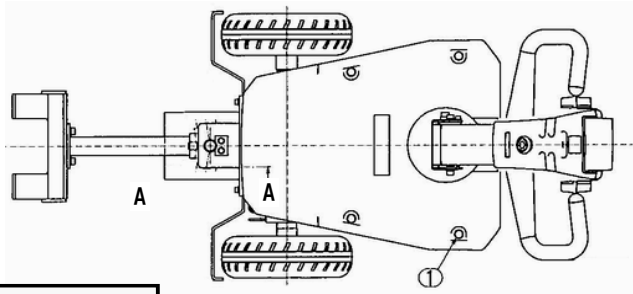
2023年10月

11	6-4	70422140	コントロールAS(プログラム入り)	部品コード・品名変更
	6-4-(1)	72338043	コントロールAS(プログラム入り)	部品コード・品名・価格変更

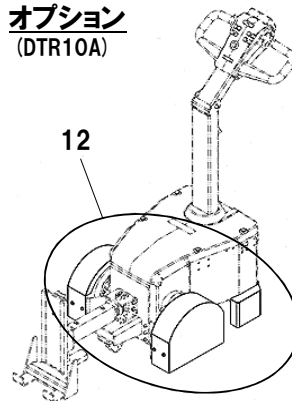
# 目 次

総AS .....	4～5
図番4 フレームAS .....	6～7
図番5 ハンドルネックAS .....	8～9
図番6 配線AS .....	10～11
図番6-5 昇降配線AS .....	12～13
図番7 ハンドルAS .....	14～15
図番8 トップカバーAS .....	16～17
図番10 牽引フックAS .....	16～17
図番11 充電器AS .....	16～17
図番12 セーフティカバーAS (オプション) .....	18～19

# DTR10 総AS



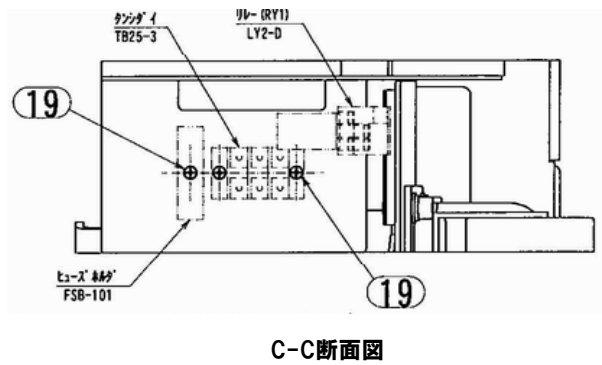
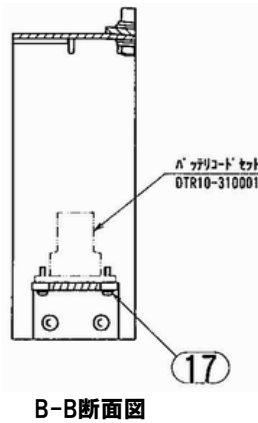
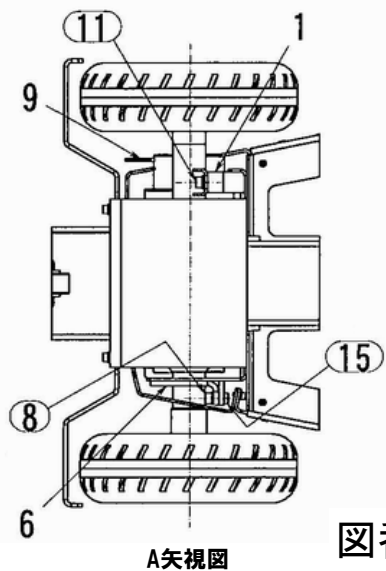
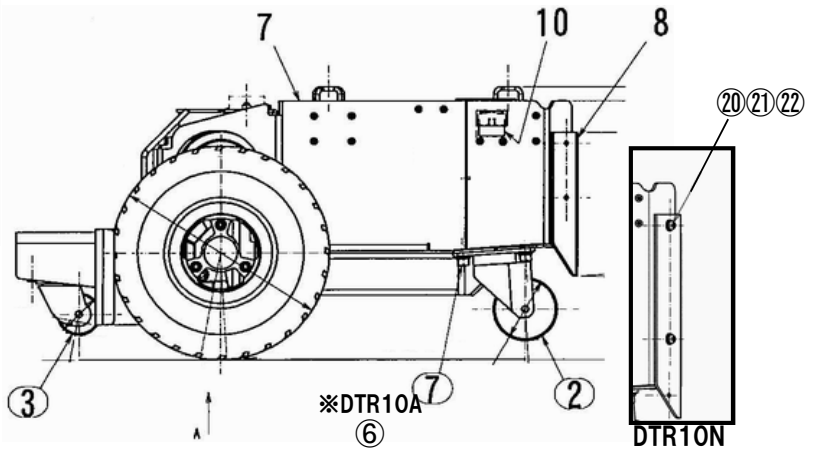
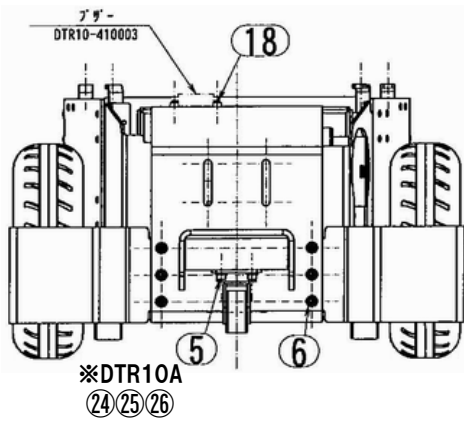
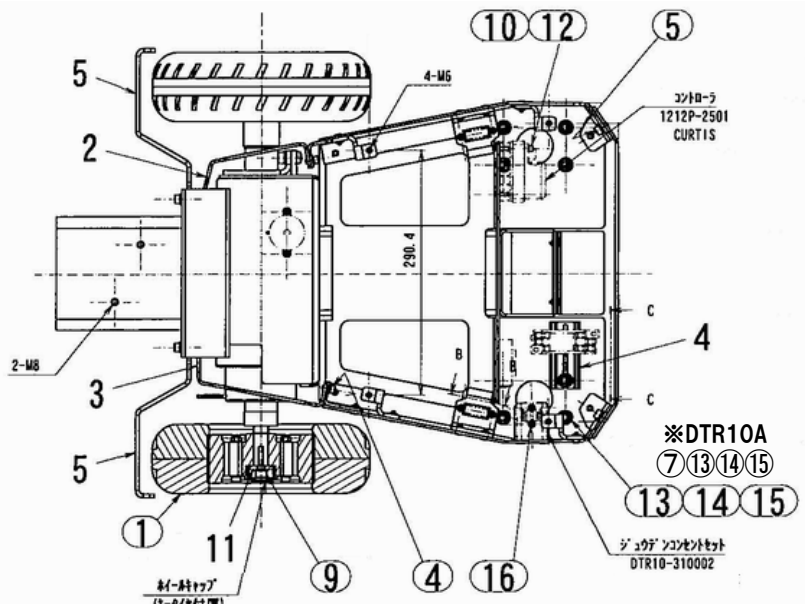
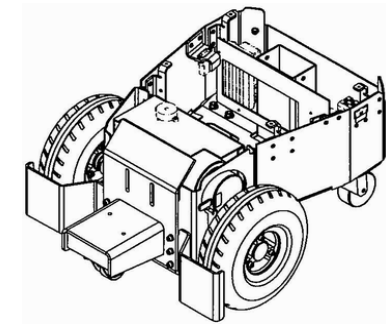
## オプション (DTR10A)





# DTR10

## 図番4 フレームAS

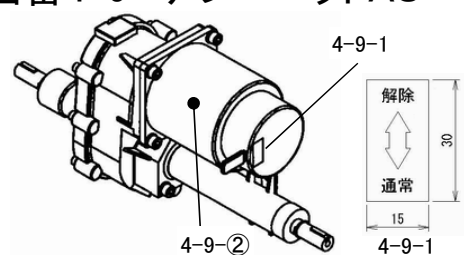
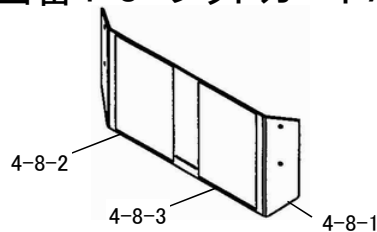


## 図番4-8 フットガードAS 図番4-9 デフユニットAS



4-8-2

4-8-3

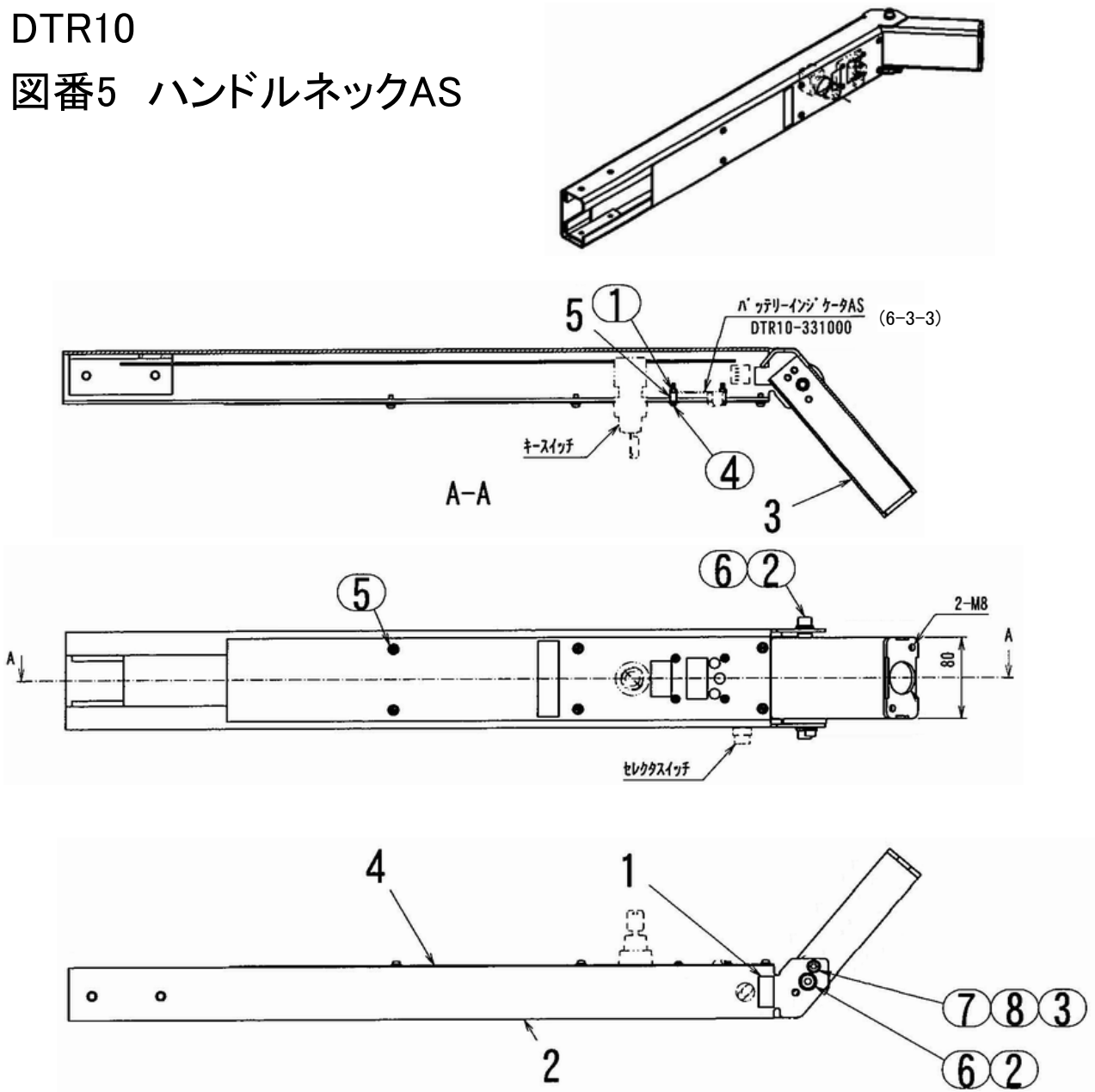


# DTR10

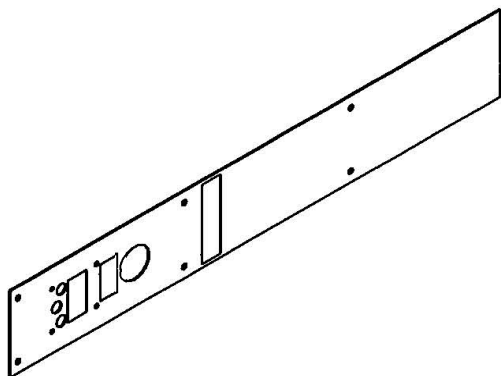
図番	部品コード	品名	規格	変更時期・備考	単価(税別)			製品使用数(参考)		
								DTR10	DTR10N	DTR10A
4	受注不可	フレームAS			受注不可			1		
4-1	10682130	テフ嵩上げ						1		
4-2A	10682140	アウトサイドカバー-R			都度見積			1		
4-2B	10683110	アウトサイドカバー-R			都度見積			1		
4-3A	10682150	アウトサイドカバー-L			都度見積			1		
4-3B	10683120	アウトサイドカバー-L			都度見積			1		
4-4	10682160	支持レール						1		
4-5A	10682170	フットガードF						2		
4-5B	10683160	フットガードF						2		
4-6	10682180	テフ支エアングル						1		
4-7A	受注不可	フレームヘア			受注不可			1		
4-7B	受注不可	フレームヘア			受注不可			1		
4-8A	00422030	フットガードAS						1		
4-8B	00403060	フットガードAS			都度見積			1		
4-8A-1	受注不可	フットガード		4-8Aで交換の事	受注不可			1		
4-8B-1	受注不可	フットガード		4-8Bで交換の事	受注不可			1		
4-8-2	10682390	コーションシールA						1		
4-8-3	10682400	コーションシールB						1		
4-9	00421090	テフユニットAS						1		
4-9-1	10670750	ブレーキシール						1		
4-9-①	受注不可	テフユニット	SF102-AC-0457	4-9で交換の事	受注不可			1		
4-9-②	76070120	テフユニットブラシ	SF102-AC-0457用					1		
4-10	52594420	充電口シール						1		
4-11	10630580	シャフトエンド押エ						2		
4-①	85002571	キータイヤ	3.50-3.00-4-KEY					2		
4-②	85002535	自在キャスター	EB075-1 PUクロ	ワリン				2		
4-③	85002536	自在キャスター	B5-1	ワリン				1		
4-④	90700510	座金付六角穴付ホルト	HSBPS0510					6		
4-⑤	90700610	座金付六角穴付ホルト	HSBPS0610					8	4	
4-⑥	90700615	座金付六角穴付ホルト	HSBPS0615					6		
4-⑦	90700820	座金付六角穴付ホルト	HSBPS0820					8		
4-⑧	90760820	座金付六角穴付ホルト	HSBS0820					2		
4-⑨	90760825	座金付六角穴付ホルト	HSBS0825					2		
4-⑩	90920440	六角穴付ホルト	HSB0440					2		
4-⑪	90920845	六角穴付ホルト	HSB0845					2		
4-⑫	90930504	ハネ座金	SW04SE					2		
4-⑬	90930508	ハネ座金	SW08SE					10		
4-⑭	90930708	平座金	PW08SE					10		
4-⑮	90930308	六角ナット	HN08(3)SE					10		
4-⑯	90780320	座金組込ナベ小ネジ	MSRPS0320SE					2		
4-⑰	90780315	座金組込ナベ小ネジ	MSRPS0315SE					4		
4-⑱	90780310	座金組込ナベ小ネジ	MSRPS0310SE					2		
4-⑲	90800410	座金組込ナベ小ネジ	MSRS0410SE					3		
4-⑳	90930566	ハネ座金	SW06SEクロ	クロメッキ付				4		
4-㉑	90930701	平座金	PW06SEクロアイン					4		
4-㉒	91040615	六角穴付丸ホルト	HSR0615SEクロ	クロメッキ付				4		
4-㉓	90700815	座金付六角穴付ホルト	HSBPS0815					8		
4-㉔	90920635	六角穴付ホルト	HSB0635					4		
4-㉕	90930506	ハネ座金	SW06SE					4		
4-㉖	90930706	平座金	PW06SE					4		

DTR10

図番5 ハンドルネックAS



図番5-4 ハンドルカバーAS



最大牽引重量 1,000kgs  
 定格牽引力 196N  
 5-4-2

I	I	I
F	W	E
BATTERY INDICATOR		

5-4-3

運転SW	
切	入

5-4-4



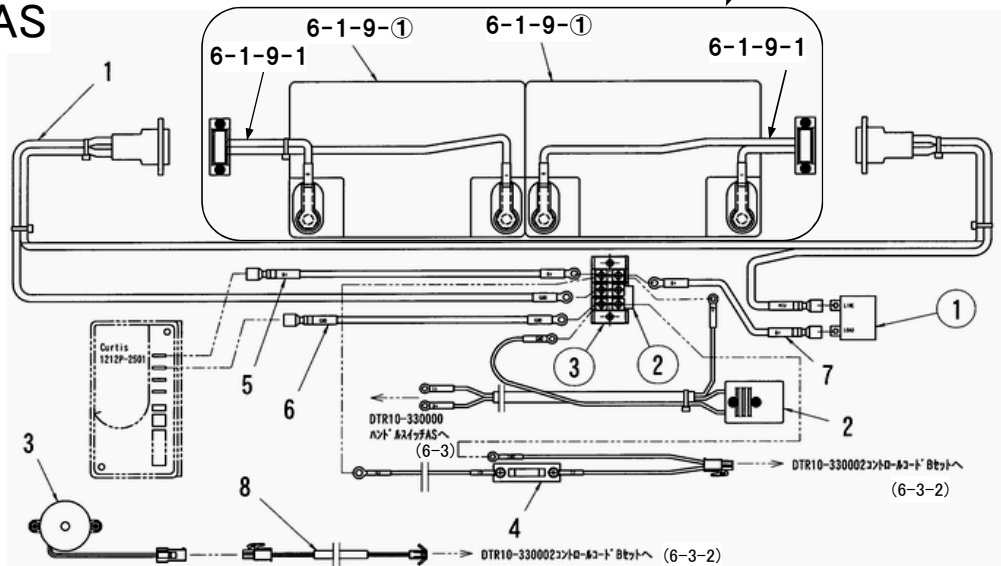


# DTR10

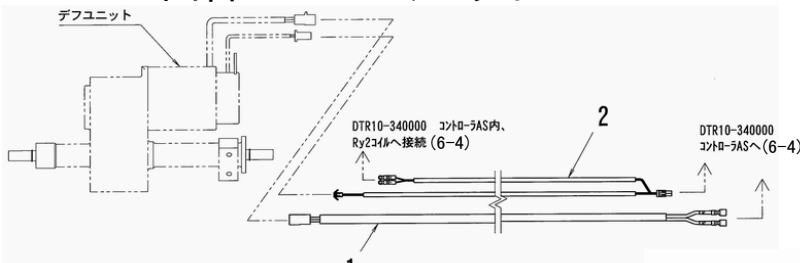
## 図番6 配線AS

### 図番6-1 電源AS

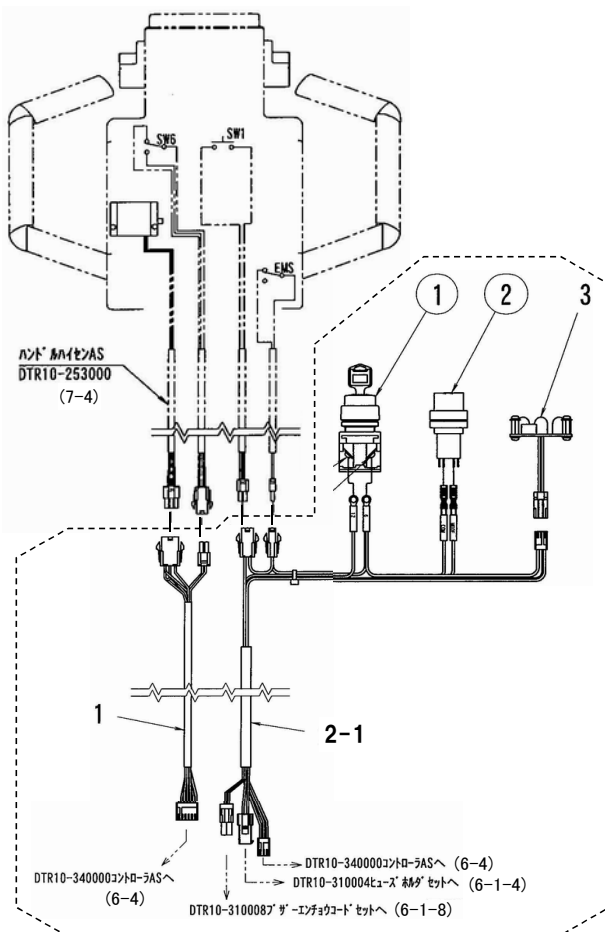
図番6-1-9 バッテリAS (2個セット)



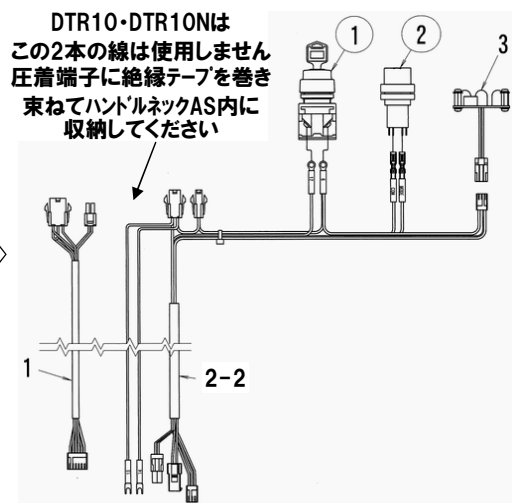
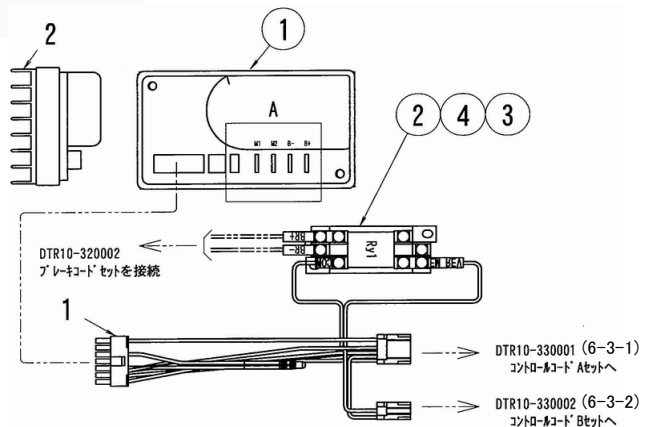
### 図番6-2 モータドライバAS



### 図番6-3 ハンドルスイッチAS



### 図番6-4 コントローラAS

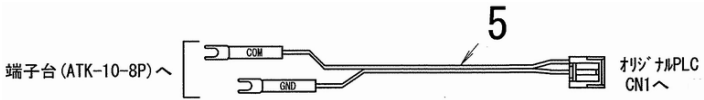
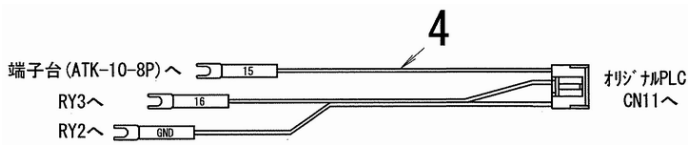
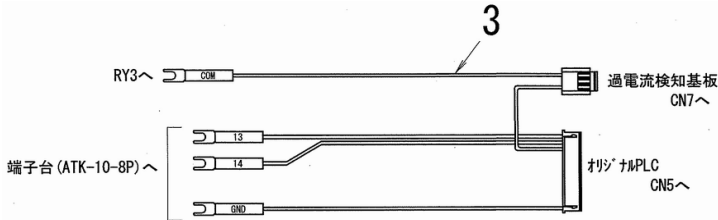
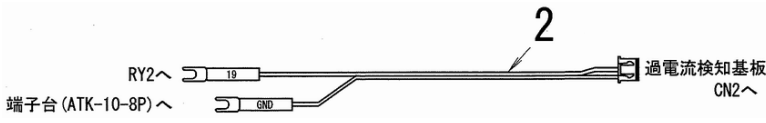


# DTR10

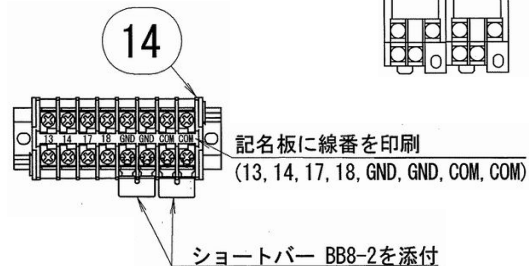
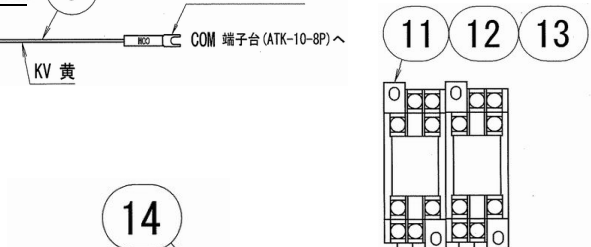
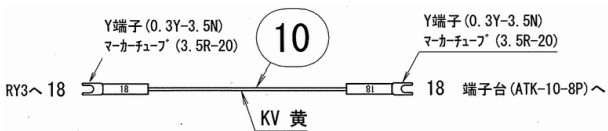
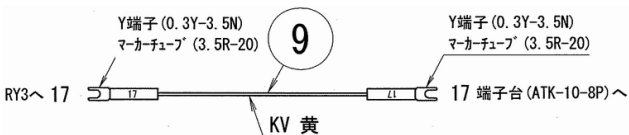
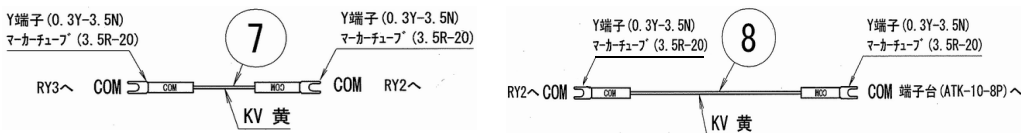
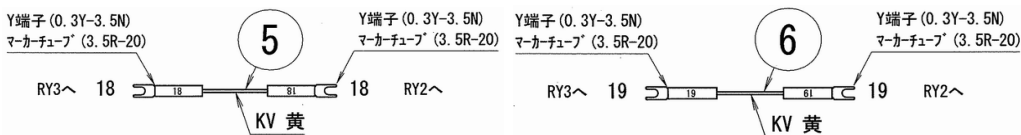
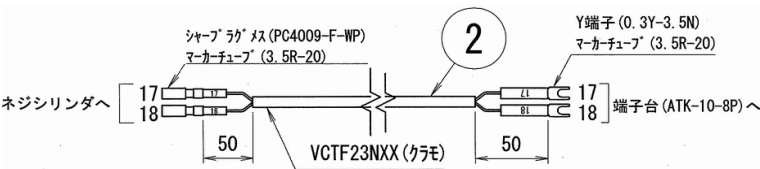
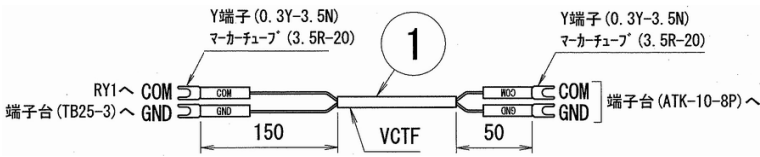
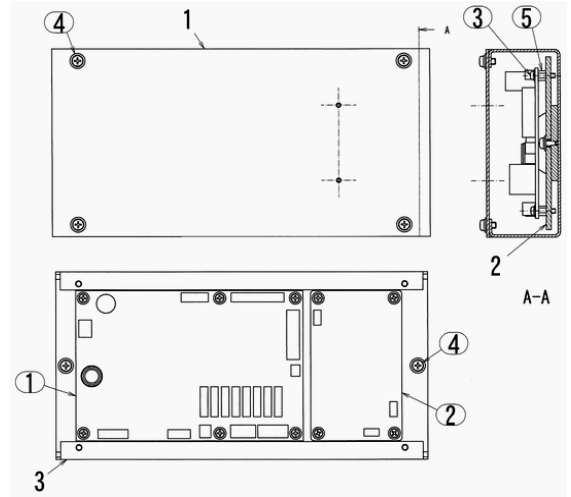
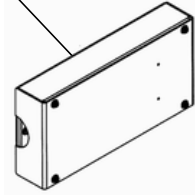
図番	部品コード	品名	規格	変更時期・備考	単価(税別)			製品使用数(参考)		
								DTR10	DTR10N	DTR10A
6A	00422080	配線AS			都度見積			1		
6B	00403110	配線AS			都度見積				1	
6C	00403440	配線AS			都度見積					1
6-1	00422090	電源AS			都度見積					1
6-1-1	10682530	バッテリーコードセット			都度見積					1
6-1-2	10682540	充電コンセントセット								1
6-1-3	10682550	プザ-コードセット								1
6-1-4	10682560	ヒューズホルダセット			都度見積					1
6-1-5	10682570	電源コードセット								1
6-1-6	10682580	GNDコードセット								1
6-1-7	10682590	パワーコードセット			都度見積					1
6-1-8	10682600	プザ-延長コードセット								1
6-1-9	76070100	バッテリーAS(2個セット)								1
6-1-9-1	10682610	バッテリーコンセントセット								2
6-1-9-①-1	受注不可	バッテリー	TEV12360A (タイワンGS)	~2017/12 6-1-9-①-2で 交換の事	受注不可			2		
6-1-9-①-2	80819827	バッテリー	U1-36NE(LONG)	2018/01~						2
6-1-①	80651120	サーキットプロテクタ	98AR-40-AR11	KUOYUH						1
6-1-②	80658100	短絡金具	2P							1
6-1-③	80660903	端子台	TB25-3							1
6-2	00422110	モ-外ライハAS			都度見積					1
6-2-1	10682620	モータコードセット								1
6-2-2	10682630	ブレーキコードセット			都度見積					1
6-3A	受注不可	ハンドルスイッチAS	~2022年2月	6-3Bで交換の事	受注不可			1		
6-3B	00403120	ハンドルスイッチAS	2022年3月~		都度見積					1
6-3-1	10682640	コントロールコードAセット								1
6-3-2-1	受注不可	コントロールコードBセット	~2022年2月	6-3-2-2で交換の事	受注不可			1		
6-3-2-2	10683280	コントロールコードBセット	2022年3月~							1
6-3-3	00422130	バッテリーインジケータAS			都度見積					1
6-3-①	80821257	セレクトスイッチ	T3KSR22-1C	TEND						1
6-3-②	80821258	セレクトスイッチ	TN16-SSR4B11	TEND						1
6-4	70422140	コントローラAS(プログラム入り)			都度見積					1
6-4-1	10682670	コントローラハーネスセット			都度見積					1
6-4-2	10671220	ヒートシンク								1
6-4-①	72338043	コントローラ(プログラム入り)	1212P-2501	CURTIS	都度見積					1
6-4-②	80828081	リレー	LY2-D	オムロン						1
6-4-③	80820451	ソケット	PTF08A	オムロン						1
6-4-④	80820457	保持金具	PYC-A1	オムロン						1

# DTR10A

## 図番6-5 昇降配線AS 1



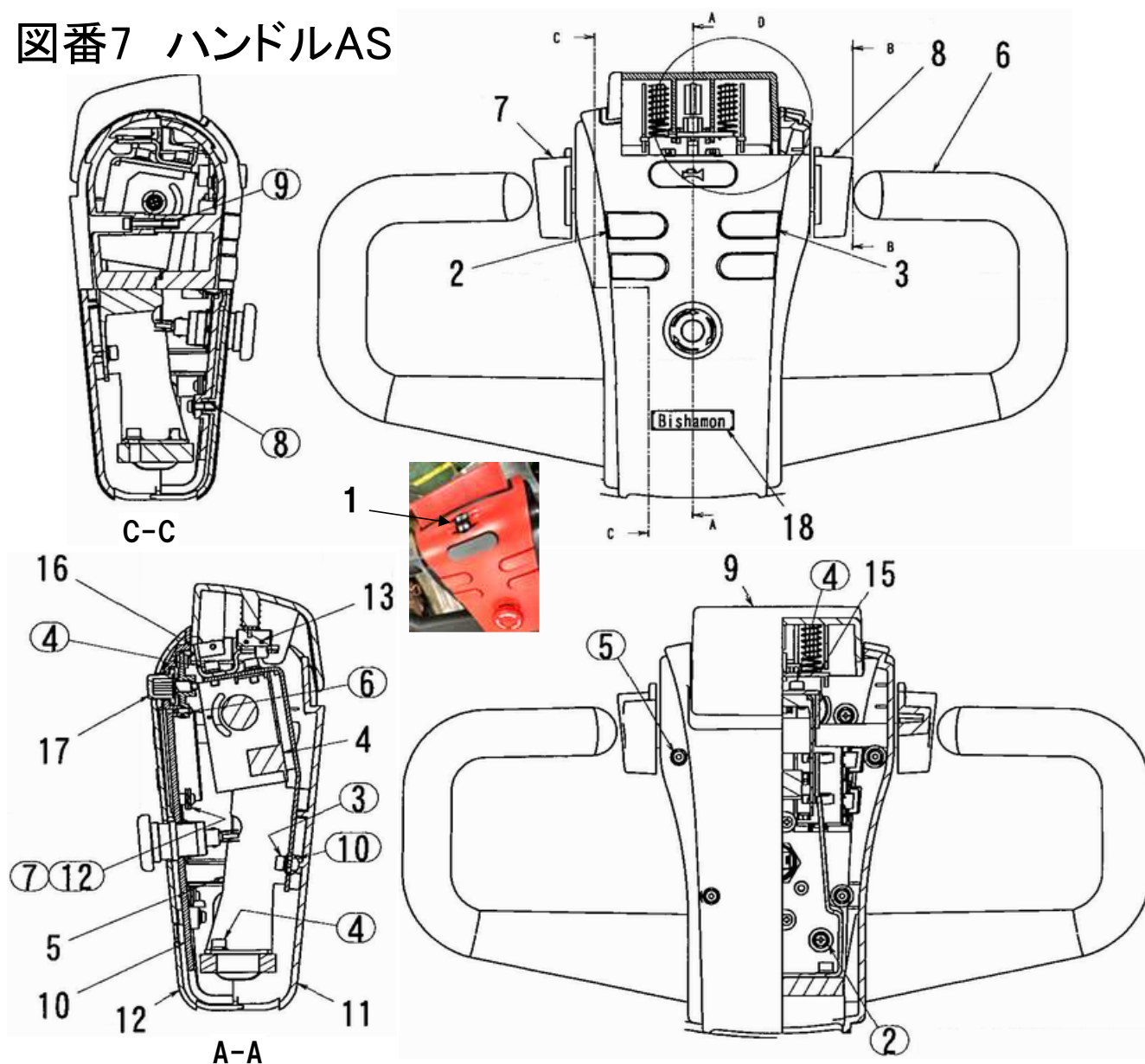
## 6-5-6 制御ボックスAS



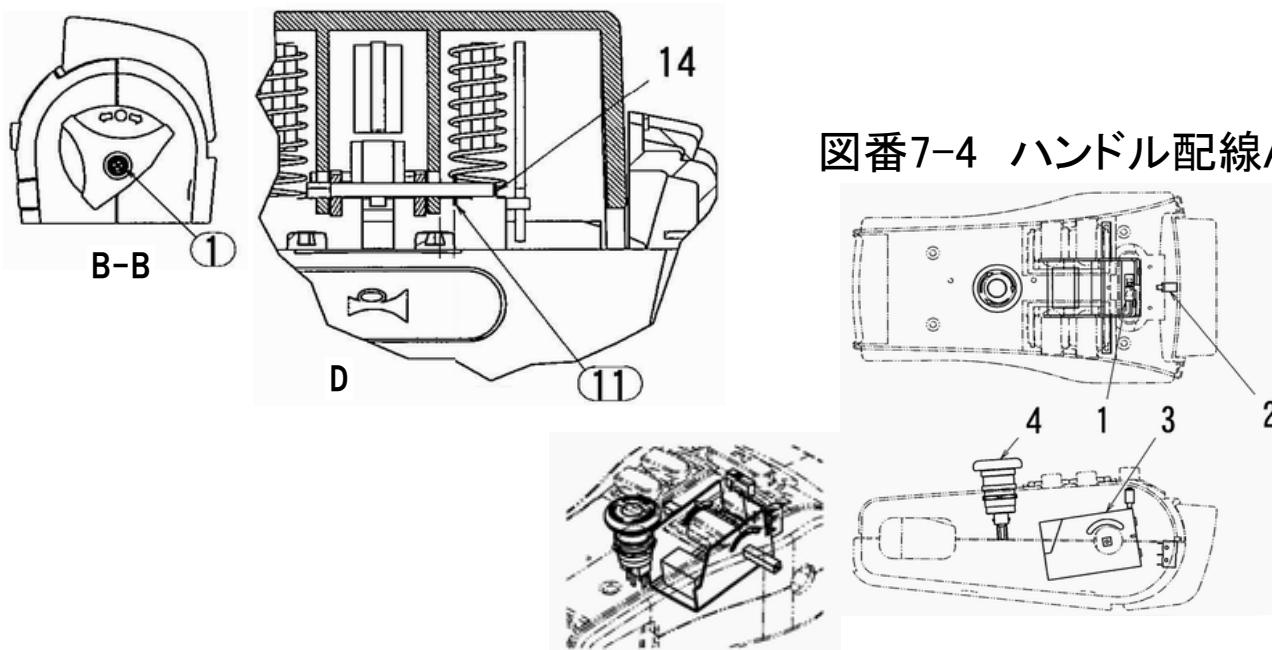


DTR10

図番7 ハンドルAS



図番7-4 ハンドル配線AS

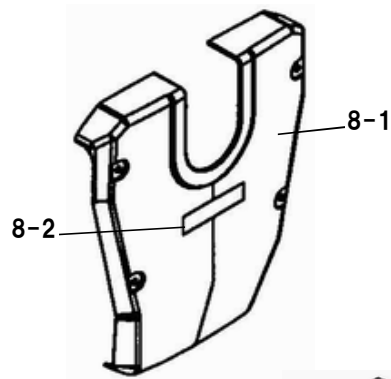


# DTR10

図番	部品コード	品名	規格	変更時期・備考	単価(税別)			製品使用数(参考)		
								DTR10	DTR10N	DTR10A
7N	00422160	ハンドルAS						1		
7A	00403430	ハンドルAS			都度見積					1
7-1	10682690	前進後進シール						1		
7-2N	00422170	スイッチRAS						1		
7-2A	00421320	スイッチRAS			都度見積					1
7-3N	00422180	スイッチLAS						1		
7-3A	00421330	スイッチLAS			都度見積					1
7-4N	00422190	ハンドル配線AS						1		
7-4A	00421350	ハンドル配線AS			都度見積					1
7-4-1N	10682740	コントロールコードCセット						1		
7-4-1A	10671490	コントロールコードセット			都度見積					1
7-4-2	10671500	セーフティコードセット							1	
7-4-3	10671510	スロットルコードセット							1	
7-4-4	10671520	非常停止コードセット							1	
7-5	受注不可	ハンドルフレームA	7で交換の事		受注不可					1
7-6	受注不可	ハンドル	7で交換の事		受注不可					1
7-7	10671280	操作レバーR								1
7-8	10671290	操作レバーL								1
7-9	10671300	セーフティスイッチ								1
7-10	10671310	ハンドルカバー上								1
7-11	10671320	ハンドルカバー下								1
7-12	10671330	化粧パネル								1
7-13	10671340	固定ピンA								2
7-14	10671350	固定ピンC								1
7-15	10671360	非常停止スプリング								2
7-16	00421310	非常停止ステーヘア								1
7-17	00421340	ホーンボタンAS								1
7-18	10003700	ビシヤモンシール								1
7-①	90780315	座金組込ナベ小ネジ	MSRPS0315SE							2
7-②	90780408	座金組込ナベ小ネジ	MSRPS0408SE							4
7-③	90700507	座金付六角穴付ボルト	HSBPS0508ステンレス							2
7-④	90700509	座金付六角穴付ボルト	HSBPS0510ステンレス							5
7-⑤	90760421	座金付六角穴付ボルト	HSBS0420ステンレス							4
7-⑥	90732610	十字穴ナベタッピンネジ	2.6X10SE							3
7-⑦	90730410	十字穴ナベタッピンネジ	4X10SE							2
7-⑧	80817648	インサートナット	M4X8							4
7-⑨	80817645	インサートナット	M4X15							4
7-⑩	80817657	インサートナット	M5X7							2
7-⑪	90930703	平座金	PW03SE							1
7-⑫	80825558	ナイロンランプ	3328(ヘイコ)							2

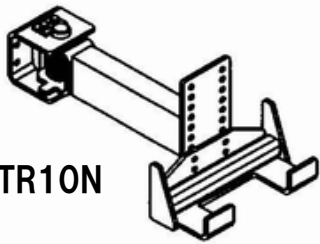
DTR10

図番8 トップカバーAS

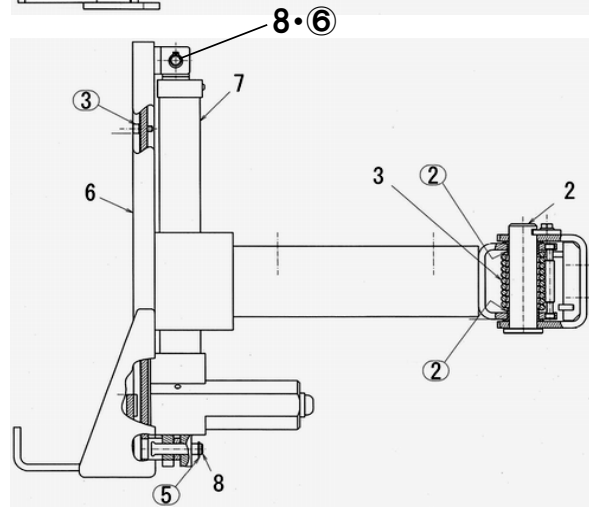
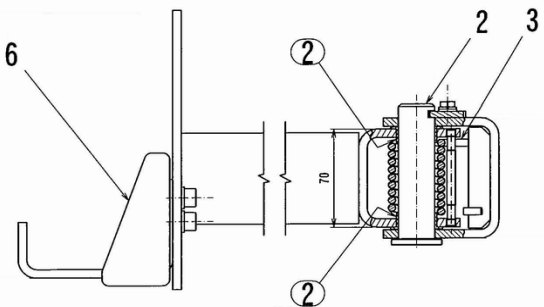
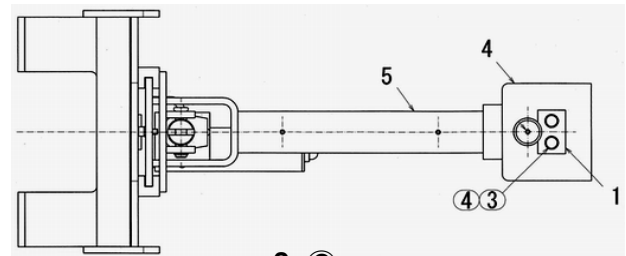
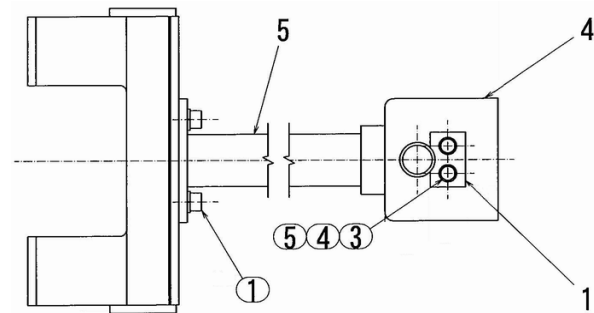
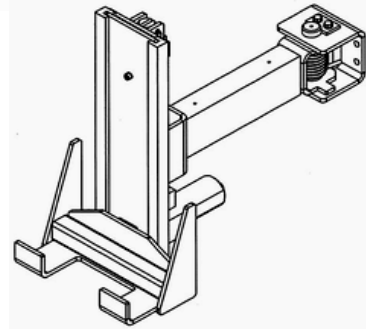


図番10 牽引フックAS

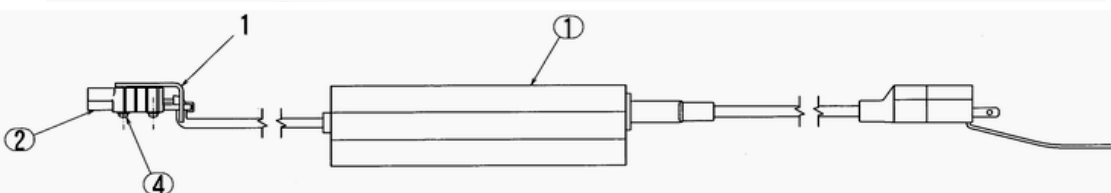
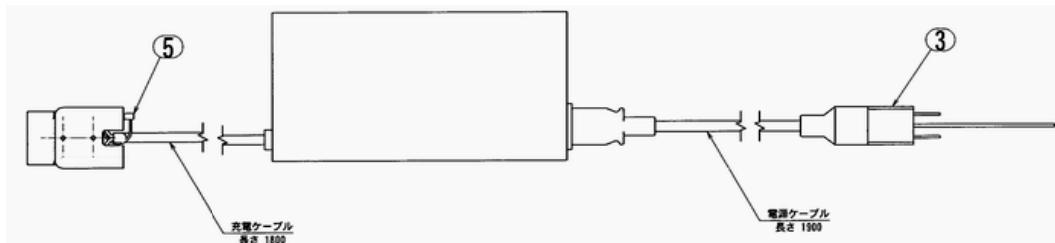
DTR10・DTR10N



DTR10A



図番11 充電器AS

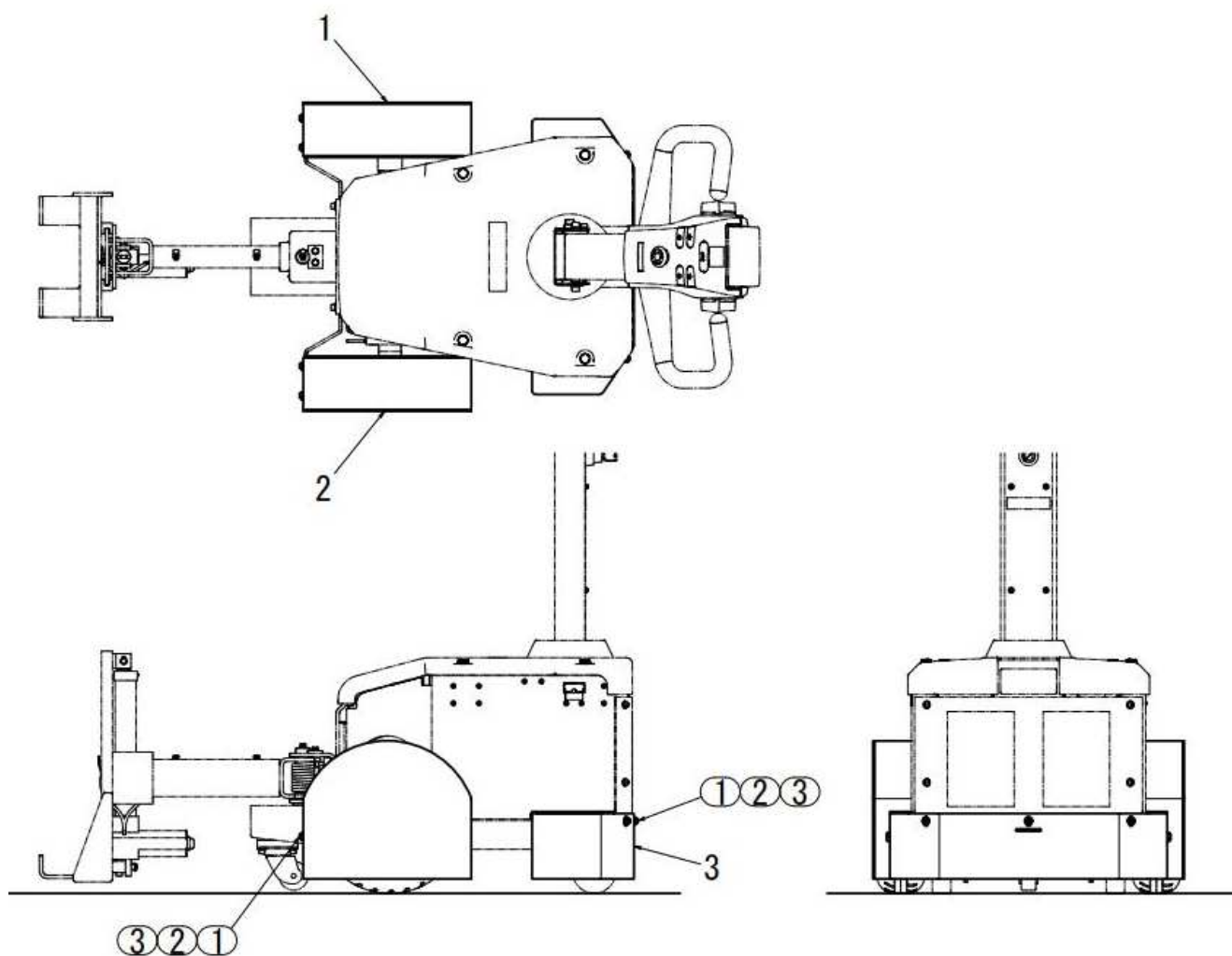




# DTR10

図番	部品コード	品名	規格	変更時期・備考	単価(税別)			製品使用数(参考)		
								DTR10	DTR10N	DTR10A
8	00422150	トップカバーAS								1
8-1	受注不可	トップカバー	8で交換の事		受注不可					1
8-2	52606403	ビシモンシール								1
10A	00422210	牽引フックAS		14~15°-ジへ				1		
10B	00403130	牽引フックAS							1	
10C	00403480	牽引フックAS								1
10-1	10682770	回り止め								1
10-2A	10682780	支点ピン						1		
10-2B	10683290	支点ピン								1
10-3	10682790	センタリングパネ								1
10-4	00422220	アタッチメント支点ヘア								1
10-5A	00422230	牽引アームヘア						1		
10-5B	00403140	牽引アームヘア							1	
10-5C	00403490	牽引アームヘア								1
10-6A	00422240	牽引フックヘア						1		
10-6B	00403150	牽引フックヘア							1	
10-6C	00403500	牽引フックヘア								1
10-7	11428970	移動受台ネジシリンダ								1
10-8	11512241	ビットカバーローラー軸								2
10-①	90760815	座金付六角穴付ホルト	HSBS0815						4	
10-②	81782510	ドライマットLFフランジブッシュ	LFF-2510	オイルス						2
10-③	90910612	六角ホルト	HB0612SE							2
10-④	90930506	パネ座金	SW06SE							2
10-⑤	90930706	平座金	PW06SE					2		
10-⑥	80845001	軸用C型止め輪	RRO10							2
10-⑦	90760512	座金付六角穴付ホルト								1
11	00422250	充電器AS								1
11-1	10682230	充電口ステー								1
11-①	受注不可	充電器	CHA9707J2	11で交換の事	受注不可					1
11-②	90656995	バッテリーコネクタ	XBMC2S-5-RED	K.S.TERMINALS						1
11-③	80810170	変換プラグ	KC-042T	KING-CORP						1
11-④	90780320	座金組込ナベ小ネジ	MSRPS0320SE							2
11-⑤	80825291	ハンタイ	CV-150							1

図番12 セーフティカバーAS(オプション)





## 部品価格表使用上のご注意

- この部品表は、仕様変更のため予告なく内容を変更することがあります。そのため、記載された内容と実物の形状が異なる場合がありますのでご注意ください。
- 部品ご注文の際は、品番と品名を必ず明記して下さい。品番のご指定のないとき、または機体番号及び製造年月のご連絡がない場合は、万一ご注文品と異なる部品を納入した場合でも当社は責任を負いませんのでご了承下さい。
- アッセンブリーの構成部は、NR1等の専用アッセンブリーコードでご注文下さい。
- 品名にある〇〇〇〇ペアとは2個以上の単体部品を溶接し、1個の部品にしたものを言います。
- 当製品の補充部品は生産中止後、10年まで供給させていただきますが、補充部品供給可能期間内にあっても供給できない部品(例えば部品コード欄に受注不可とあるもの)もありますのでご了承願います。
- 補充部品の保証期間は弊社出荷(納品)後、3ヶ月間とさせていただきますのでご了承願います。
- 品名欄に、【色確認】の記述がある部品につきましては、ご注文の際に塗装色を明記して下さい。



<http://bishamon.co.jp>

E-mail [support@bishamon.co.jp](mailto:support@bishamon.co.jp)

〒444-1394 本社 愛知県高浜市本郷町4丁目3-21 TEL:0566-53-1126 FAX:0566-53-1844  
〒146-0083 東京 東京都大田区千鳥2丁目2-12 TEL:03-3759-9722 FAX:03-3759-9723  
〒537-0002 大阪 大阪府大阪市東成区深江南2丁目3-22 TEL:06-6747-7617 FAX:06-6747-7618