

SFL20 SFL20H

2017年4月発売開始

部品表

初版発行年月	2018年10月
改訂版発行年月	2018年11月
改訂版発行年月	2019年1月
改訂版発行年月	2021年11月
改訂版発行年月	2022年1月
改訂版発行年月	2023年6月

2018年11月改訂箇所

ページ	図番	部品コード	品名	改訂内容
7	2-⑤	80819828	バッテリー	価格改定

2019年1月改訂箇所

2・4・6		分解図変更		
11	5-4	11983300	LED表示セット	部品コード・品名変更
	5-5	11983320	非常停止セット	部品コード・品名変更

2021年11月改訂箇所

ページ数変更				
価格改訂				

2022年1月改訂箇所

13	5-7	02401320	操作スイッチAS	価格変更
14	分解図変更(図番6-⑥形状変更)			
16	分解図変更(図番7形状変更)			

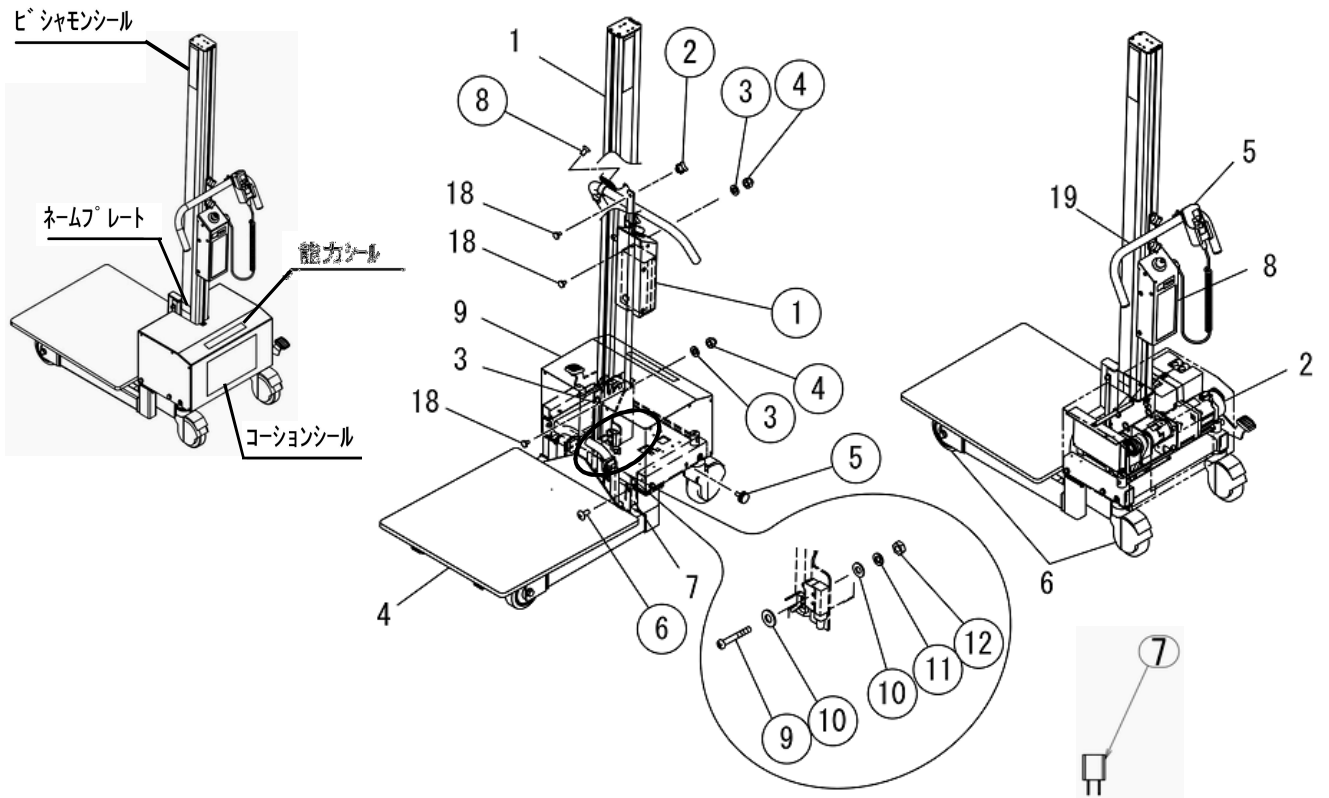
2023年6月改訂箇所

13	5-1	11985800	バッテリーケーブルAセット	価格変更
	5-2	11985820	バッテリーケーブルBセット	価格変更
	5-3	11985840	バッテリーケーブルCセット	価格変更

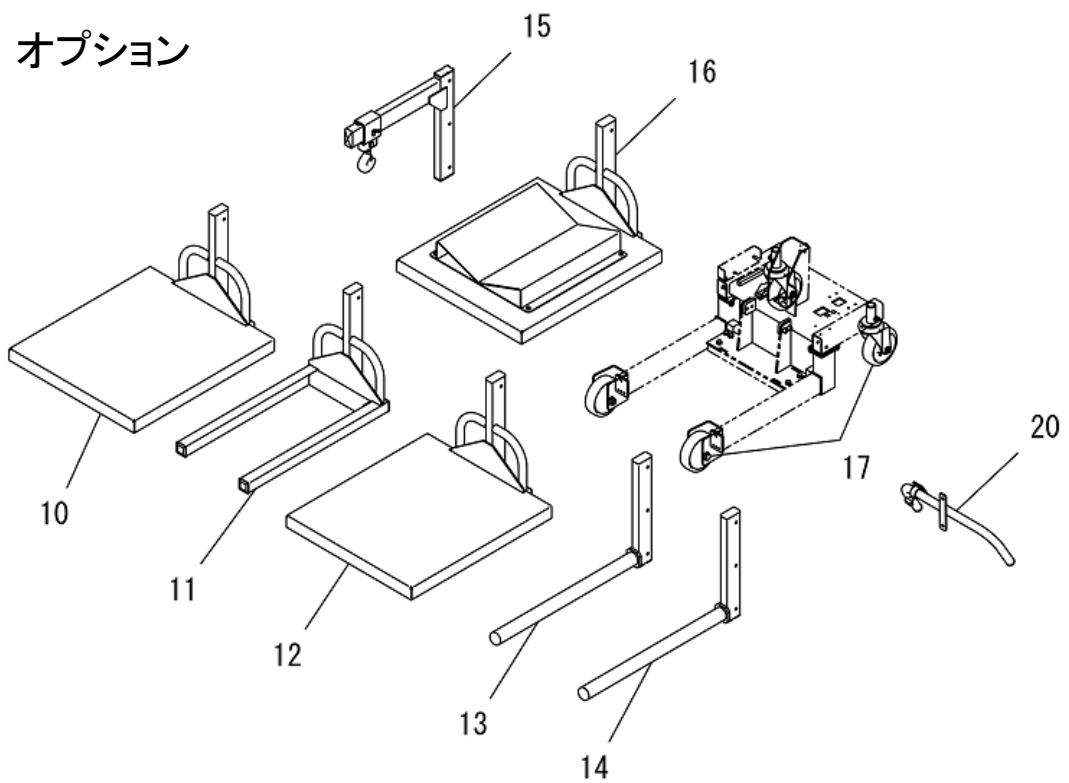
目 次

総AS	4～5
図番2 ポストAS	6～7
図番3 ユニットAS	8～9
図番4 キャリッジAS 図番5 テーブルAS 図番6 移動ハンドルAS	10～11
図番7 配線AS	12～13
図番8 キャスターAS	14～15
図番9 ユニットケースAS 図番10 下プーリケースAS 図番11 操作ユニットケースAS.....	16～17
オプション	18～21

SFL20/20H 総AS



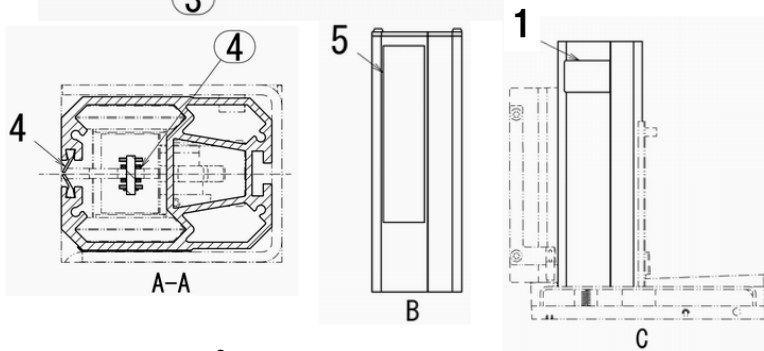
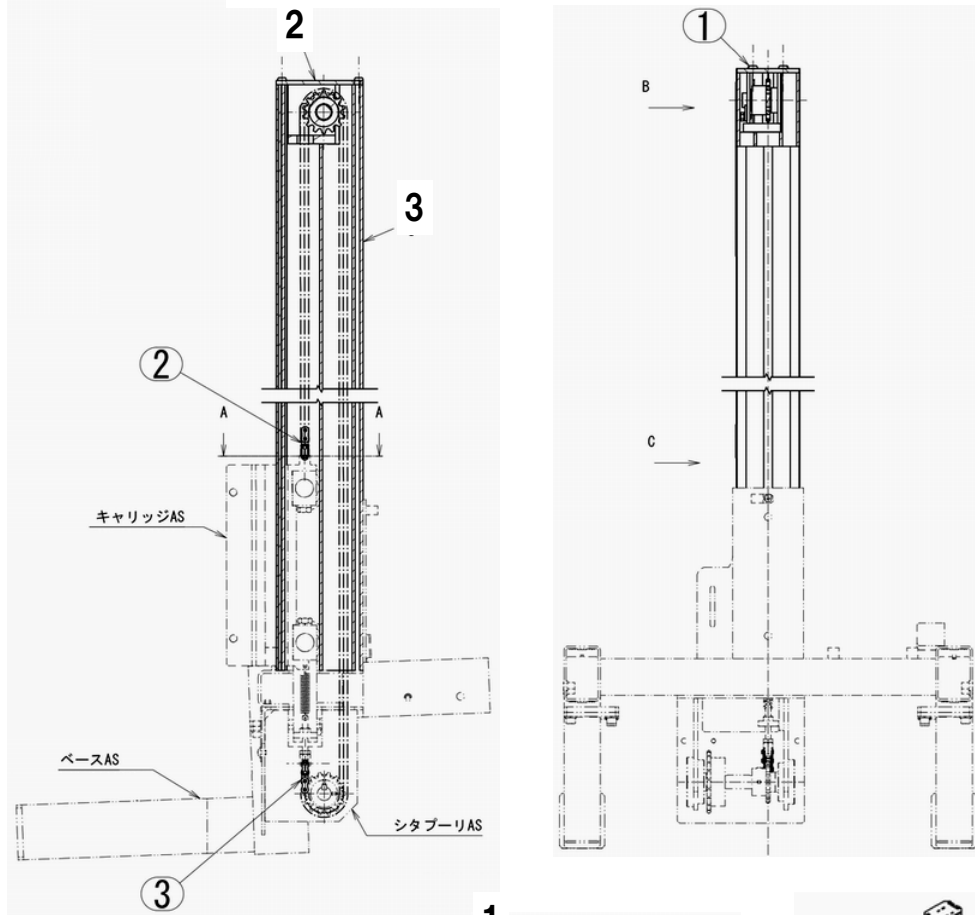
オプション



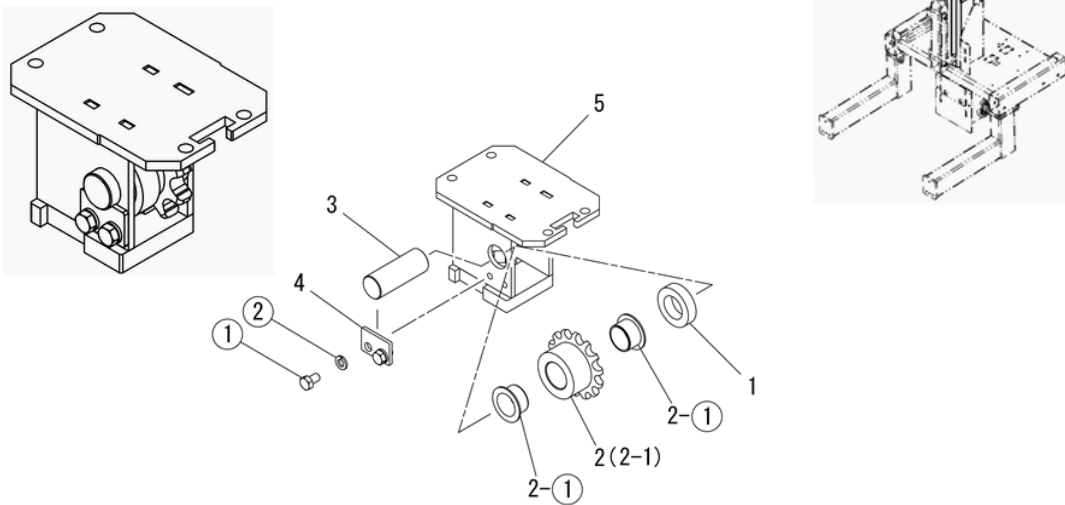
SFL20/20H

図番	部品コード	品名	規格	変更時期・備考	単価(税別)				製品使用数 (参考)
1	受注不可	ポストAS			受注不可				1
2	受注不可	ユニットAS			受注不可				1
3	02402780	キャリッジAS							1
4	02402800	テーブルAS							1
5	02403020	配線AS							1
6	02402940	キャスターAS							1
7	02402960	下フーリケースAS							1
8	02402980	操作ユニットケースAS							1
9	02403040	ユニットケースAS							1
10	02402300	鉄テーブルAS	オプション						1
11	02402340	ステンレスフオークAS	オプション		都度見積				1
12	02402380	ステンステーブルAS	オプション		都度見積				1
13	02402440	鉄ラムフオークAS	オプション						1
14	02402480	ステンスラムフオークAS	オプション		都度見積				1
15	02402520	吊りフックAS	オプション						1
16	02402560	ロール受けAS	オプション						1
17	02402600	ナイロンキャスターAS	オプション						1
18	11981200	Tホルト							6
19	02400960	移動ハンドルAS							1
20	02400640	ステンレス移動ハンドルAS	オプション		都度見積				1
①	80819899	充電器	CHA9707J2						1
②	80632408	十字ノブ	KJF-40-M8	NBK					2
③	90930508	パネル座金	SW08SE						4
④	90932409	六角袋ナット	HCN08SE						4
⑤	80826512	ユリヤ化粧ネジ	NO.-3-M5X12シロ	ダイヤル					4
⑥	91030512	トラス小ネジ	MST0512SE						2
⑦	80810170	変換プラグ	KC-042T	KING-CORP					1
⑧	90950408	皿小ネジ	MSF0408SE						2
⑨	90940430	ナベ小ネジ	MSR0430SE						2
⑩	90930704	平座金	PW04SE						4
⑪	90930504	パネル座金	SW04SE						2
⑫	90930104	六角ナット	HN04SE						2

SFL20/20H 図番1 ポストAS



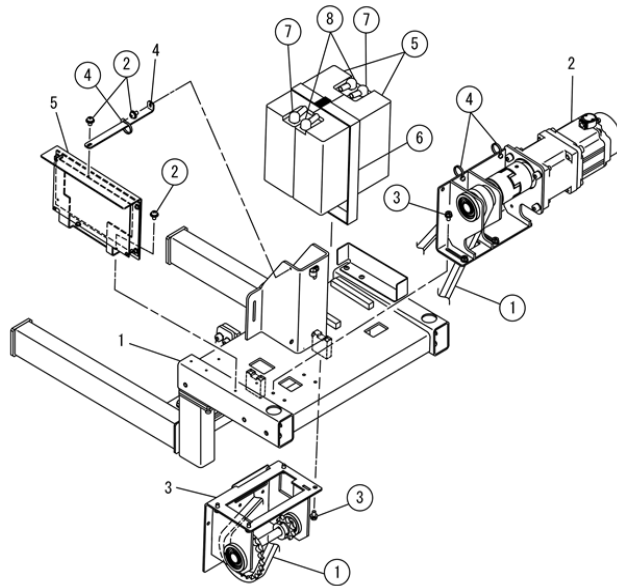
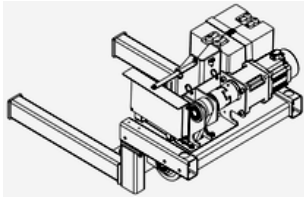
図番1-2 ポストフタAS



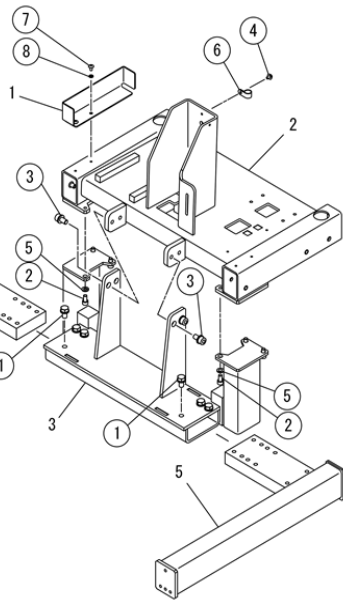
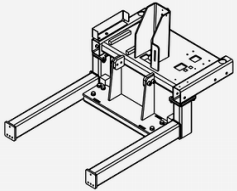
SFL20/20H

図番	部品コード	品名	規格	変更時期・備考	単価(税別)			製品使用数 (参考)	
								20	20H
1	受注不可	ポストAS			受注不可			1	
1-1	11985080	ネームプレート						1	
1-1H	11986500	ネームプレート							1
1-2	02402640	ポストフタAS							1
1-2-1	11985100	上ブリーカラー							1
1-2-2	02402660	上ブリアS							1
1-2-2-1	受注不可	上ブリー		1-2-2で交換の事	受注不可			1	
1-2-2-①	81781610	ドライマットLFフレンジブッシュ	LFF-1610	オイルS				2	
1-2-3	11981860	上ブリー軸							1
1-2-4	11981880	上ブリー軸押エ							1
1-2-5	受注不可	ポストフタヘア		1-2で交換の事	受注不可			1	
1-2-①	90910508	六角ボルト	HB0508SE					2	
1-2-②	90930505	ハネ座金	SW05SE					2	
1-3	受注不可	ポスト			受注不可			1	
1-4	11981820	ゴムブラシ						2	
1-4H	11984320	ゴムブラシ							2
1-5	11994290	ピシヤモンシール							1
1-①	91040513	六角穴付丸ボルト	HSR0512SE					4	
1-②	80831025	ローラーチェーン 内々223L	RS40-225L	JL-OL				1	
1-②H	80831280	ローラーチェーン 内々279L	RS40-280L	JL					1
1-③	80831011	ローラーチェーン 内々9L	RS40-11L	JL-JL					1
1-④	90930704	平座金	PW04SE					4	

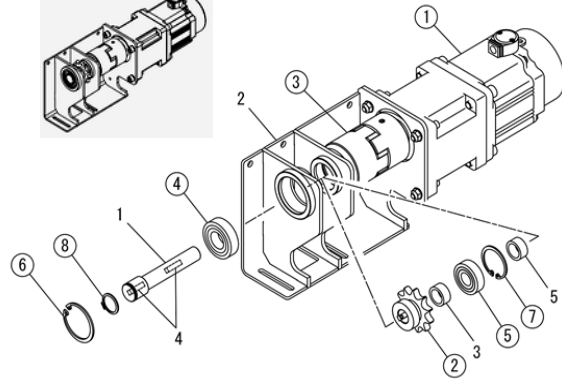
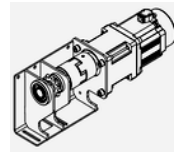
SFL20/20H
 図番2 ユニットAS



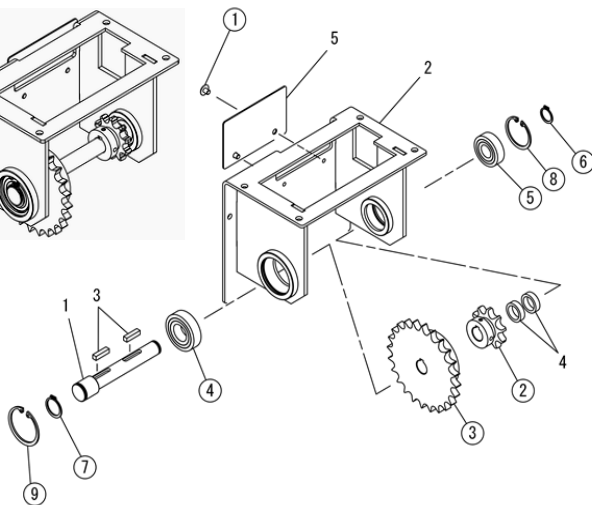
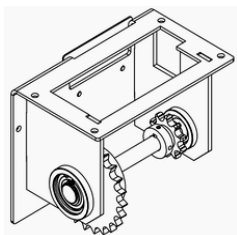
図番2-1 ベースAS



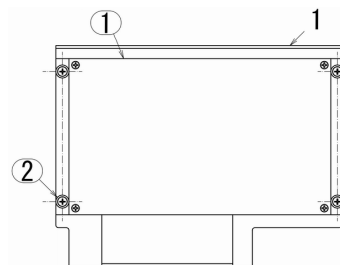
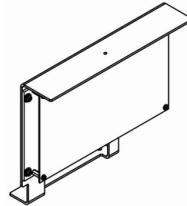
図番2-2 モータAS



図番2-3 下プーリアS



図番2-5 基板AS

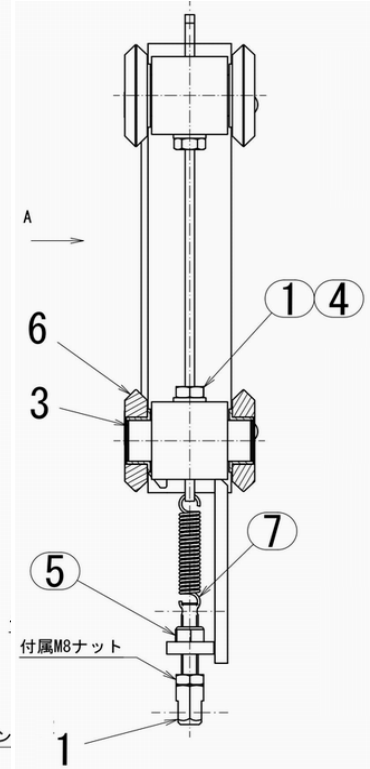
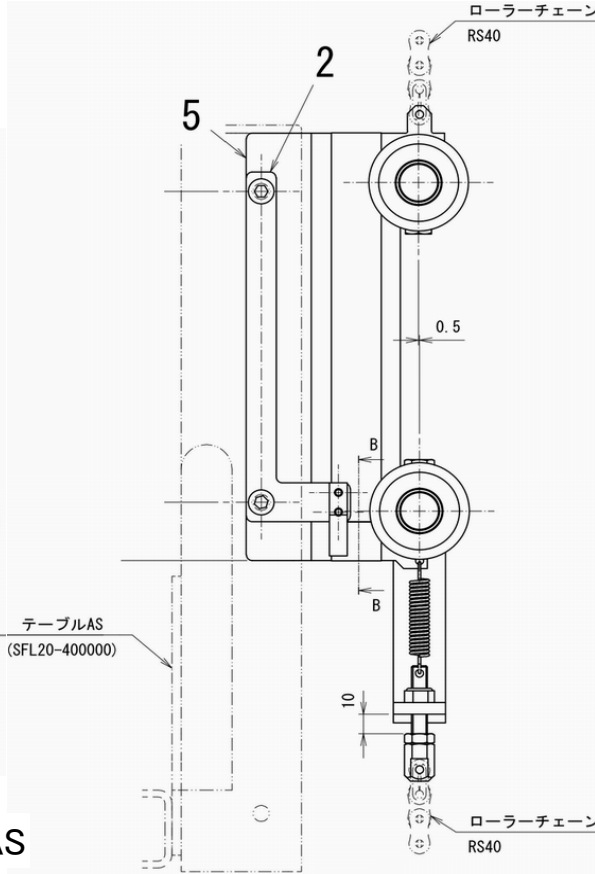
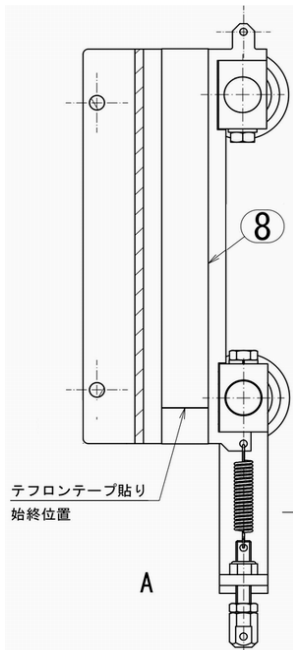
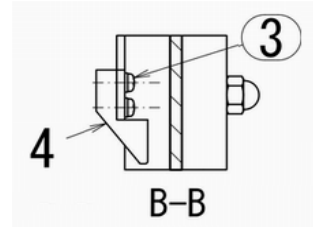
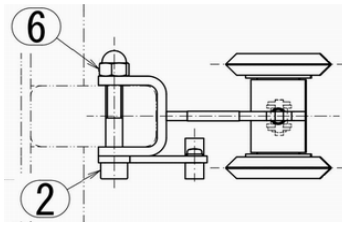
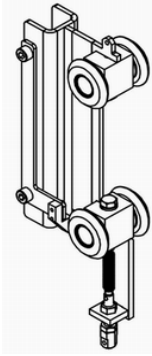


SFL20/20H

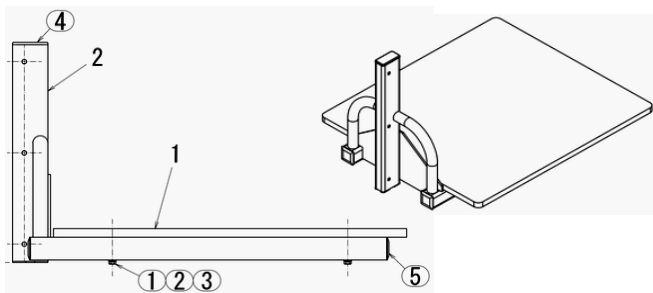
図番	部品コード	品名	規格	変更時期・備考	単価(税別)			製品使用数 (参考)
2	受注不可	ユニットAS			受注不可			1
2-1	受注不可	ベースAS			受注不可			1
2-1-1	11985140	バッテリー固定座						1
2-1-2	受注不可	ベースヘア			受注不可			1
2-1-3	02402720	スライドアームベースヘア						1
2-1-4	02402740	前輪アームRヘア						1
2-1-5	02402760	前輪アームLヘア						1
2-1-①	90890815	座金付6角ホルト	HBS0815SE					6
2-1-②	90920603	6角穴付ホルト	HSB0612SE					6
2-1-③	90760815	座金付6角穴付ホルト	HSBS0815					4
2-1-④	90780408	座金組込ナベ小ネジ	MSRPS0408SE					1
2-1-⑤	90930506	ハネ座金	SW06SE					6
2-1-⑥	80825507	ナイロンクランプ	NK-7N					1
2-1-⑦	91030408	トラス小ネジ	MST0408SE					2
2-1-⑧	90930504	ハネ座金	SW04SE					2
2-2	02402860	モータAS						1
2-2-1	11985600	モータ駆動軸						1
2-2-2	02402880	モータブラケットヘア						1
2-2-3	11982680	モータ駆動ブリーカ						1
2-2-4	11982700	ブリーキー						2
2-2-5	11982860	下ブリーカ						1
2-2-①	受注不可	モータ	MTBL90M+5GB30K	MTM	受注不可			1
2-2-②	80839811	スプロケット	RS40-1B11T-H15J					1
2-2-③	80551518	カップリング	MJT55KRD1518	NBK				1
2-2-④	81046004	ヘアリング	6004ZZ					1
2-2-⑤	81046202	ヘアリング	6202ZZ					1
2-2-⑥	80846026	穴用C型止メ輪	RRI42					1
2-2-⑦	80846021	穴用C型止メ輪	RRI35					1
2-2-⑧	80845011	軸用C型止メ輪	RRO20					1
2-3	02402900	下ブリーAS						1
2-3-1	11985640	下ブリー軸						1
2-3-2	受注不可	下ブリーブラケットヘア			受注不可			1
2-3-3	11982700	ブリーキー						2
2-3-4	11982860	下ブリーカ						2
2-3-5	11982880	チェーン調整ワ						1
2-3-①	91030506	トラス小ネジ	MST0506SE					2
2-3-②	80839810	スプロケット	RS40-1B10T-H15J					1
2-3-③	80839824	スプロケット	RS40-1B24T-H15J					1
2-3-④	81046004	ヘアリング	6004ZZ					1
2-3-⑤	81046202	ヘアリング	6202ZZ					1
2-3-⑥	80845006	軸用C型止メ輪	RRO15					1
2-3-⑦	80845011	軸用C型止メ輪	RRO20					1
2-3-⑧	80846021	穴用C型止メ輪	RRI35					1
2-3-⑨	80846026	穴用C型止メ輪	RRI42					1
2-4	11982640	基板サポータ						1
2-5	02401120	基板AS						1
2-5-1	11982960	基板ブラケット						1
2-5-①	80820449	基板	KITM-1	コクサイ				1
2-5-②	90780408	座金組込ナベ小ネジ	MSRPS0408SE					4
2-①	80831062	ローラーチェーン 内々61L	RS40-62L	JL				1
2-②	90780408	座金組込ナベ小ネジ	MSRPS0408SE					4
2-③	90790609	座金付6角ホルト	HBPS0612SE	+ミツキ				8
2-④	80825291	パンタイ	CV-150					2
2-⑤	80819828	バッテリー	WP22-12NE	LONG				2
2-⑥	97999626	結束テープ	G-626					1
2-⑦	82338032	ターミナルカバー	PT-015カ					2
2-⑧	82338030	ターミナルカバー	PT-015カ					2

SFL20/20H

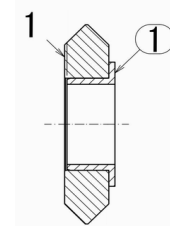
図番3 キャリッジAS



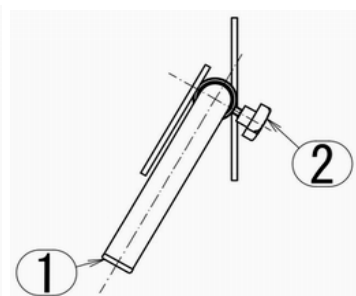
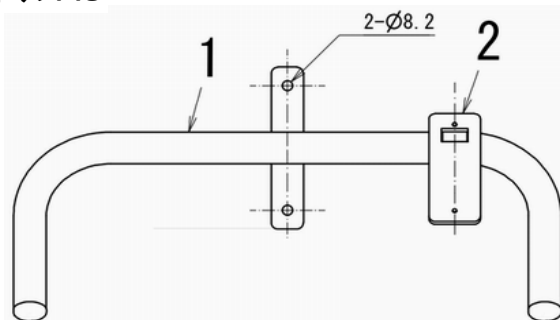
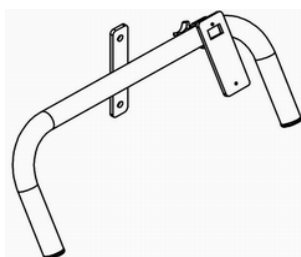
図番4 テーブルAS



図番3-6 ガイドローラAS



図番19 移動ハンドルAS

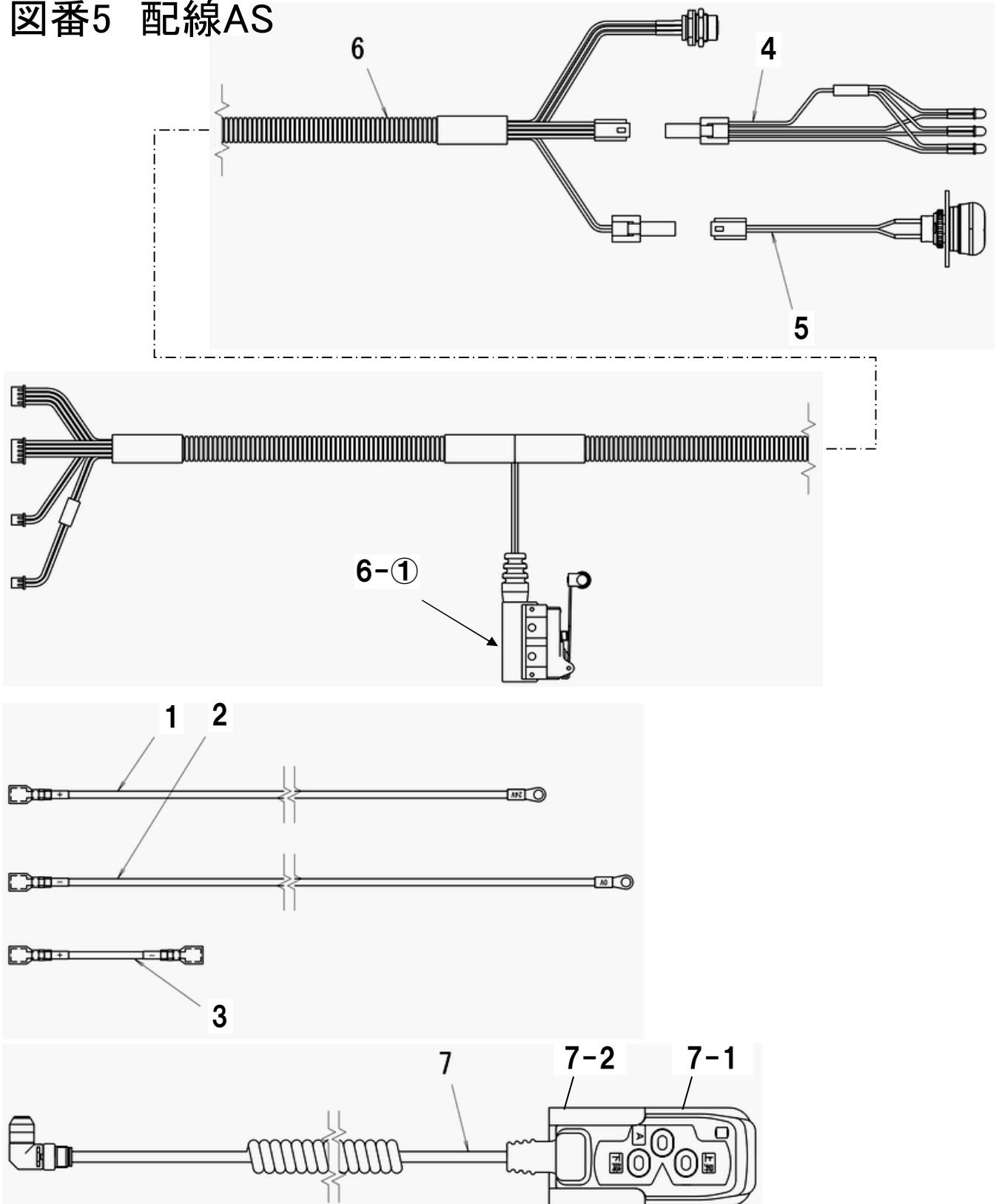


SFL20/20H

図番	部品コード	品名	規格	変更時期・備考	単価(税別)			製品使用数 (参考)
3	02402780	キャリッジAS						1
3-1	11985460	チェーンホルト	ローチェーンホルト	SRC-40-40-R(NBK)				1
3-2	11982260	LSドック取付板						1
3-3	11982280	ガイドロー軸						2
3-4	11982320	LSドック						1
3-5	受注不可	キャリッジヘア			受注不可			1
3-6	02401340	ガイドローAS						4
3-6-1	受注不可	ガイドローラ		3-6で交換の事	受注不可			4
3-6-①	81782010	ドライマットLFフランジブッシュ	LFF-2010	オイルス				4
3-①	90910835	6角ホルト	HB0835SE					2
3-②	90920852	6角穴付ホルト	HSB0850SE					2
3-③	90800408	座金組込ナベ小ネジ	MSRS0408SE					2
3-④	90930508	ハネ座金	SW08SE					2
3-⑤	90932708	6角ナット	HUN08SE					1
3-⑥	90932409	6角袋ナット	HCN08SE					2
3-⑦	98211041	スプリング	21-1041	サミ				1
3-⑧	98275494	テフロンテープ	5490 L=452	スコッチ	都度見積			1
4	02402800	テーブルAS						1
4-1	11985480	テーブルセット						1
4-2	受注不可	フォークヘア		4で交換の事	受注不可			1
4-①	90900652	6角ホルト	HB0650SE					4
4-②	90930506	ハネ座金	SW06SE					4
4-③	90930706	平座金	PW06SE					4
4-④	80821857	平角中栓ジャバラ	106-14603	タイヨ				1
4-⑤	80821931	平角中栓ジャバラ	108-23021	タイヨ				4
19	02400960	移動ハンドルAS						1
19-1	受注不可	移動ハンドルヘア		19で交換の事	受注不可			1
19-2	02401000	ホルダブラケットヘア						1
19-①	80821914	丸中栓ジャバラ	B-141BL	ダイヤモンド				2
19-②	80632610	十字ノブ	KJM-32-M6-10	NBK				1

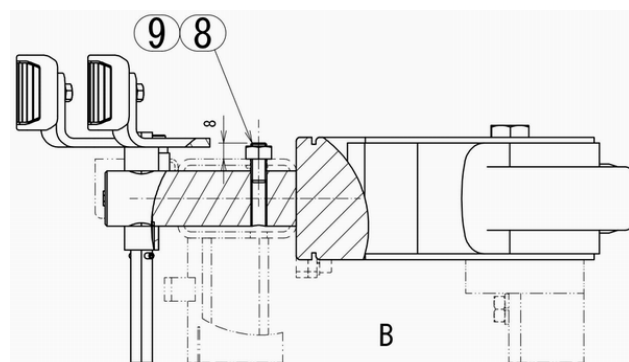
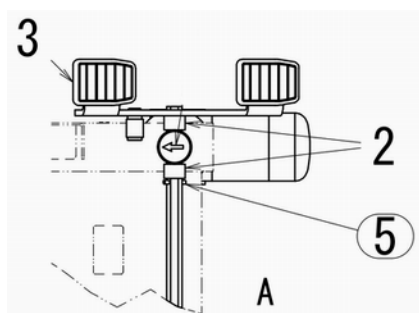
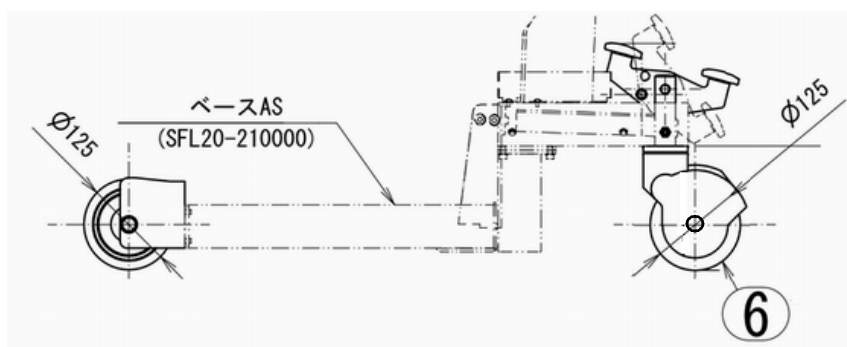
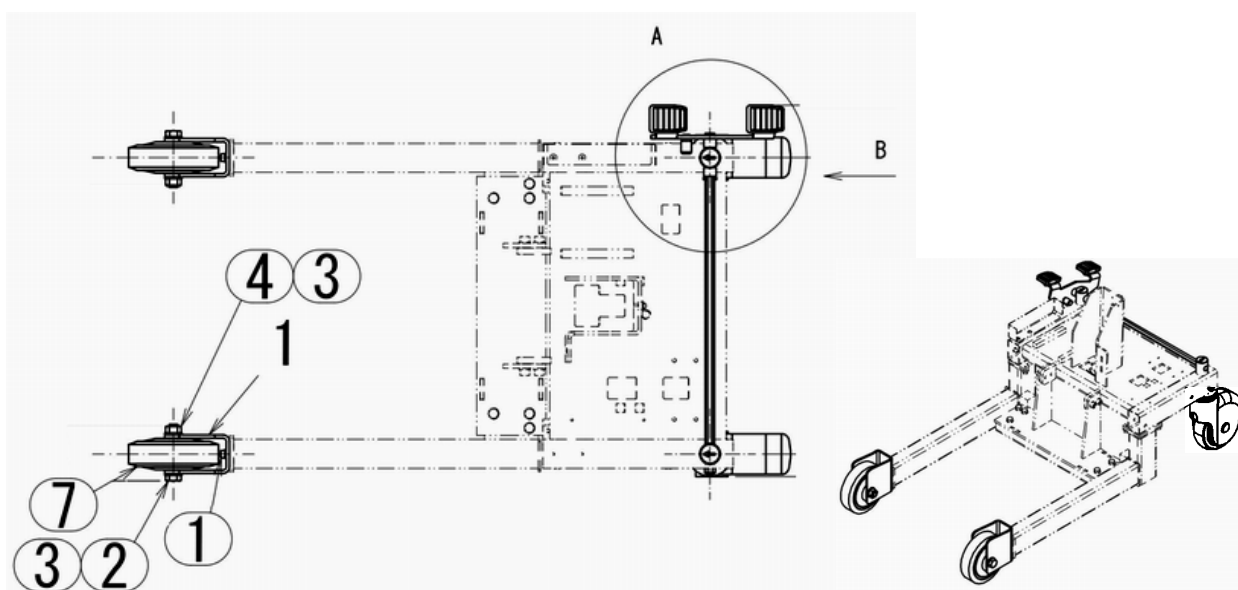
SFL20/20H

図番5 配線AS

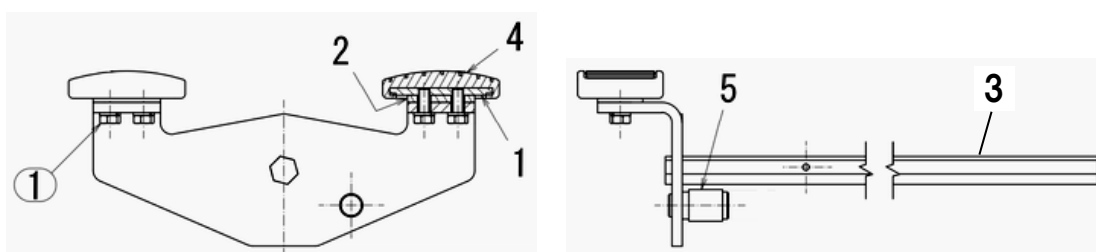


SFL20/20H

図番6 キャスターAS

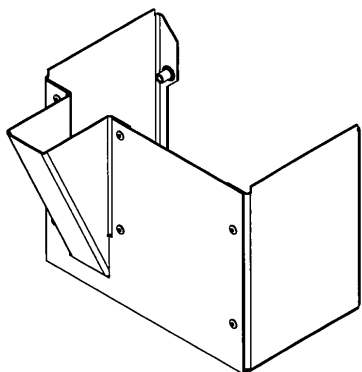


図番6-3 ブレーキペダルAS

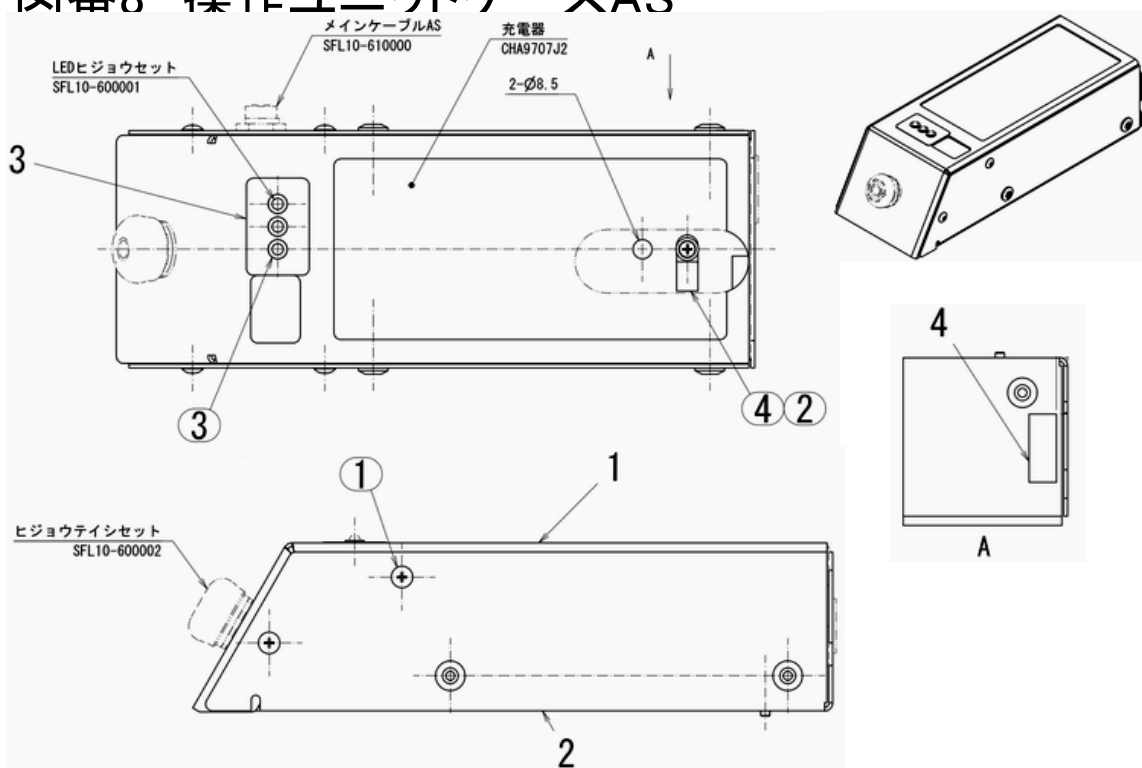


SFL20/20H

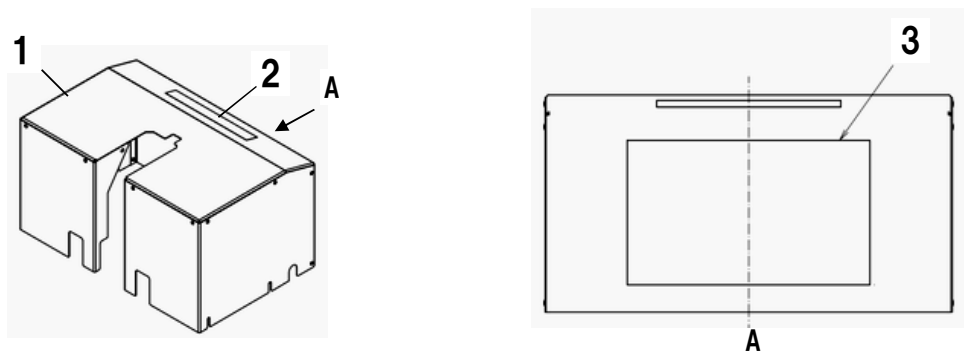
図番7 下プーリケースAS



図番8 操作ユニットケースAS



図番9 ユニットケースAS



SFL20/20H

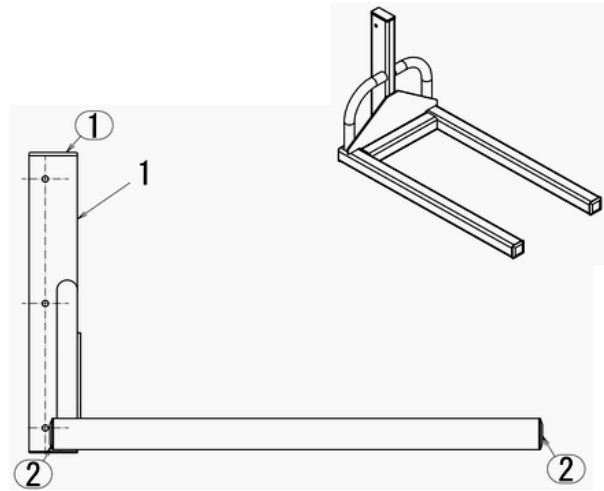
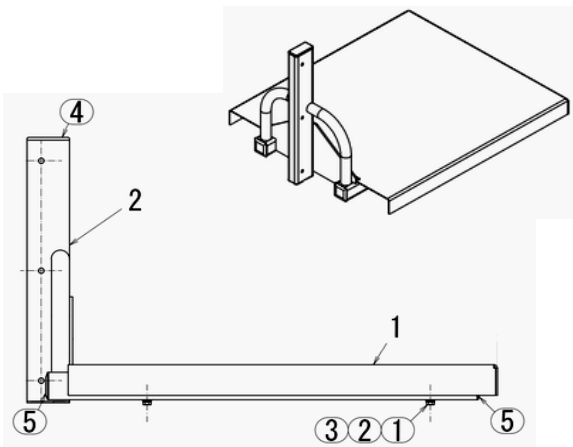
図番	部品コード	品名	規格	変更時期・備考	単価(税別)				製品使用数 (参考)
7	02402960	下ブリーケースAS						1	
8	02402980	操作ユニットケースAS						1	
8-1	11985760	操作ユニットケースA						1	
8-2	02403000	操作ユニットケース小AS						1	
8-3	11983240	充電シール						1	
8-4	52594420	充電口シール						1	
8-①	91030408	トラス小ネジ	MST0408SE					4	
8-②	90780408	座金組込ナベ小ネジ	MSRPS0408SE					1	
8-③	80825064	LEDマウンティングブラッシュ	LDT-5064	タケウチ				3	
8-④	80825507	ナイロンクランプ	NK-7N					1	
9	02403040	ユニットケースAS						1	
9-1	受注不可	ユニットケース		9で交換の事	受注不可				
9-2	52674441	能力シール						1	
9-3	11983160	コーションシール						1	

SFL20/20H

図番10 鉄テーブルAS

図番11 ステンレスフォークAS

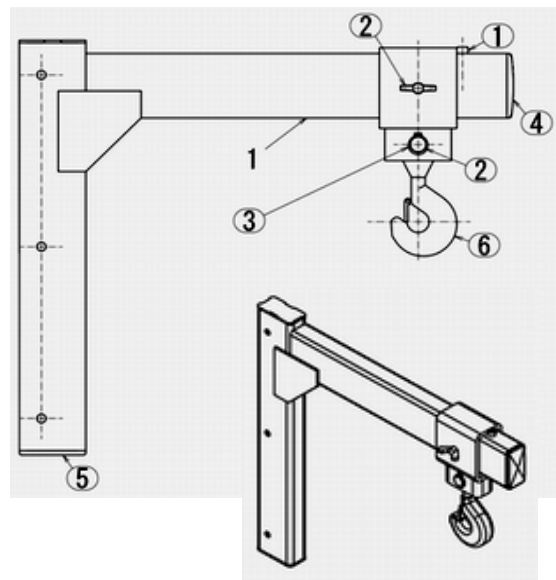
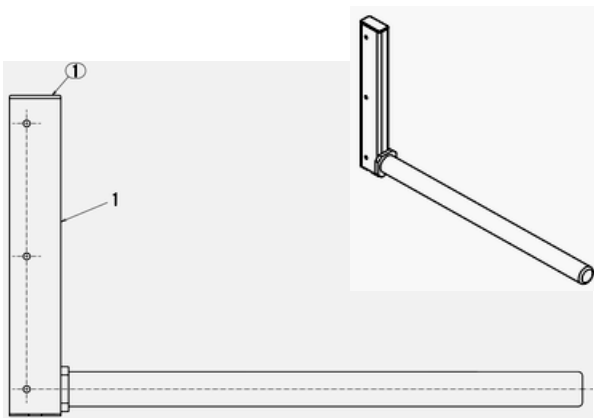
図番12 ステンステーブルAS



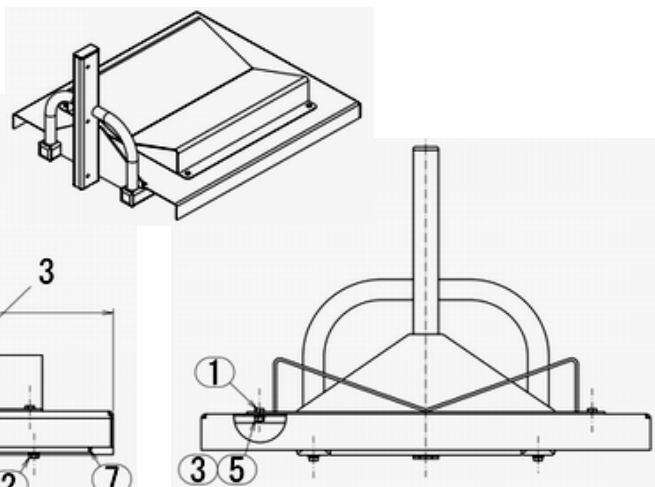
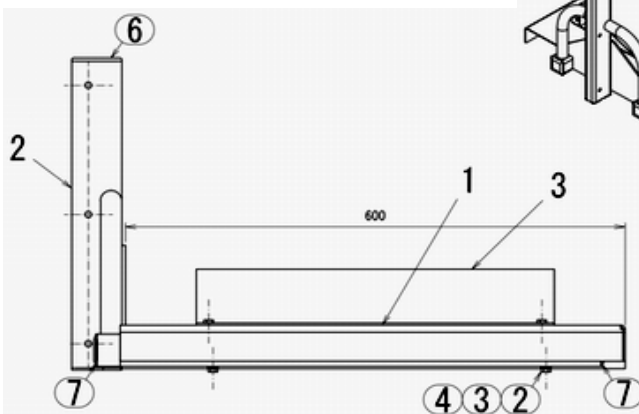
図番13 鉄ラムフォークAS

図番15 吊りフックAS

図番14 ステンスラムフォークAS



図番16 ロール受けAS

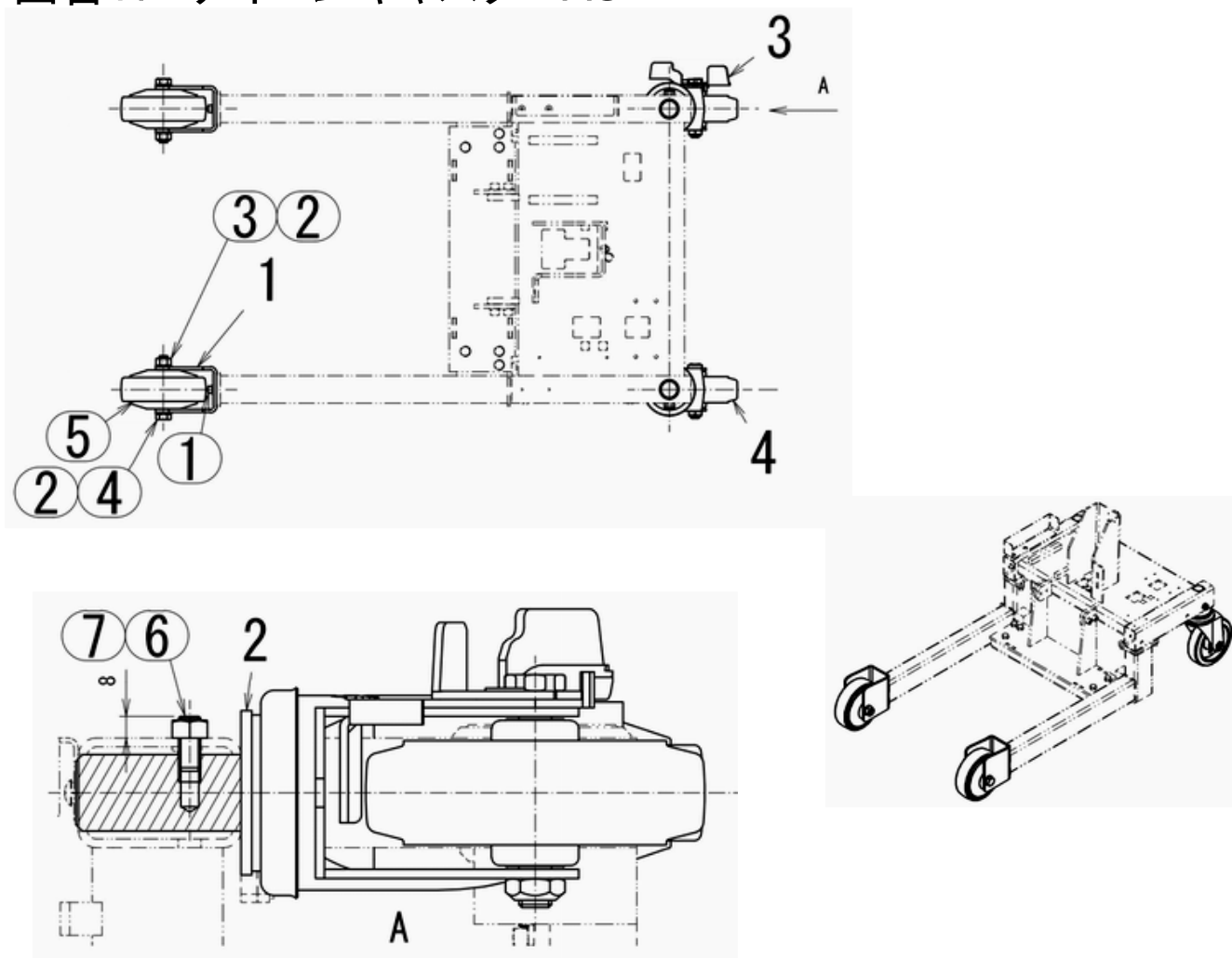


SFL20/20H

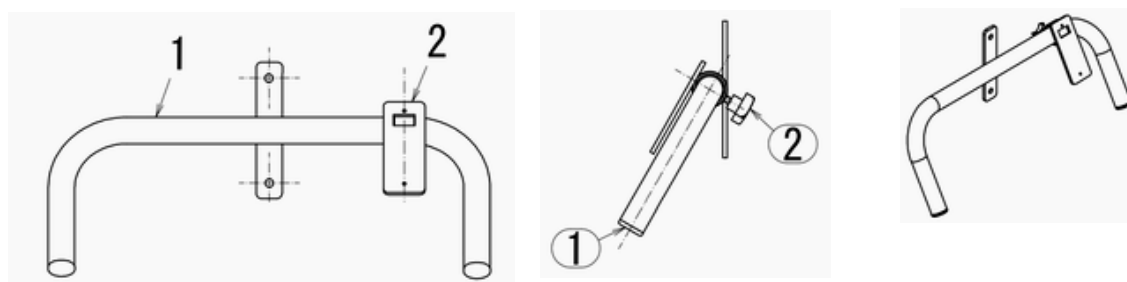
図番	部品コード	品名	規格	変更時期・備考	単価(税別)			製品使用数 (参考)
10	02402300	鉄テールAS						1
10-1	02402320	鉄テールヘア						1
10-2	受注不可	フォークヘア		10で交換の事	受注不可			1
10-①	90900652	6角ボルト	HB0650SE					4
10-②	90930506	ハネ座金	SW06SE					4
10-③	90930706	平座金	PW06SE					4
10-④	80821857	平角中栓ジャバラ	106-14603	タイヨ-				1
10-⑤	80821931	平角中栓ジャバラ	108-23021	タイヨ-				4
11	02402340	ステンスフォークAS			都度見積			1
11-1	受注不可	ステンスフォークヘア		11で交換の事	受注不可			1
11-①	80821857	平角中栓ジャバラ	106-14603	タイヨ-				1
11-②	80821931	平角中栓ジャバラ	108-23021	タイヨ-				4
12	02402380	ステンステールAS			都度見積			1
12-1	02402400	ステンステールヘア			都度見積			1
12-2	受注不可	ステンスフォーク穴有ヘア		12で交換の事	受注不可			1
12-①	90900651	6角ボルト	HB0650ステンス					4
12-②	90930586	ハネ座金	SW06ステンス					4
12-③	90930707	平座金	PW06ステンス					4
12-④	80821857	平角中栓ジャバラ	106-14603	タイヨ-				1
12-⑤	80821931	平角中栓ジャバラ	108-23021	タイヨ-				4
13	02402440	鉄ラムフォークAS			都度見積			1
13-1	受注不可	鉄ラムフォークヘア		13で交換の事	受注不可			1
13-①	80821857	平角中栓ジャバラ	106-14603	タイヨ-				1
14	02402480	ステンスラムフォークAS			都度見積			1
14-1	受注不可	ステンスラムフォークヘア		14で交換の事	受注不可			1
14-①	80821857	平角中栓ジャバラ	106-14603	タイヨ-				1
15	02402520	吊リフックAS			都度見積			1
15-1	受注不可	吊リフックフォークヘア		15で交換の事	受注不可			1
15-2	11981480	吊リフック支点軸						1
15-3	02400540	吊リフックヘア						1
15-①	90920622	6角穴付ボルト	HSB0620SE					1
15-②	90840610	チョウボルト	CHB0610SE					2
15-③	80845006	軸用C型止メ輪	RRO15					2
15-④	80826031	フォークタ	60X30	DAISHO				1
15-⑤	80821857	平角中栓ジャバラ	106-14603	タイヨ-				1
15-⑥	80812250	スィベルフック	YH250	スリーエッチ				1
16	02402560	ロール受けAS			都度見積			1
16-1	02402580	ロール受けテールヘア			都度見積			1
16-2	受注不可	フォークヘア		16で交換の事	受注不可			1
16-3	02400600	ロール受けヘア						1
16-①	90910612	6角ボルト	HB0612SE					4
16-②	90900652	6角ボルト	HB0650SE					4
16-③	90930506	ハネ座金	SW06SE					8
16-④	90930706	平座金	PW06SE					4
16-⑤	90930106	6角ナット	HN06SE					4
16-⑥	80821857	平角中栓ジャバラ	106-14603	タイヨ-				1
16-⑦	80821931	平角中栓ジャバラ	108-23021	タイヨ-				4

SFL20/20H

図番17 ナイロンキャスターAS



図番20 ステンレス移動ハンドルAS



部品価格表使用上のご注意

- この部品表は、仕様変更のため予告なく内容を変更することがあります。そのため、記載された内容と実物の形状が異なる場合がありますのでご注意下さい。
- 部品ご注文の際は、品番と品名を必ず明記して下さい。品番のご指定のないとき、または機体番号及び製造年月のご連絡がない場合は、万一ご注文品と異なる部品を納入した場合でも当社は責任を負いませんのでご了承下さい。
- アッセンブリーの構成部は、NNZ1等の専用アッセンブリーコードでご注文下さい。
- 品名にある〇〇〇〇ペアとは2個以上の単体部品を溶接し、1個の部品にしたものを言います。
- 当製品の補充部品は生産中止後、20年まで供給させていただきますが、補充部品供給可能期間内にあっても供給できない部品（例えば部品コード欄に受注不可とあるもの）もありますのでご了承願います。
- 補充部品の保証期間は弊社出荷（納品）後、3ヶ月間とさせていただきますのでご了承願います。
- 品名欄に、【色確認】の記述がある部品につきましては、ご注文の際に塗装色を明記して下さい。



<http://bishamon.co.jp>

E-mail support@bishamon.co.jp

〒444-1394 本社 愛知県高浜市本郷町4丁目3-21 TEL:0566-53-1126 FAX:0566-53-1844
〒146-0083 東京 東京都大田区千鳥2丁目2-12 TEL:03-3759-9722 FAX:03-3759-9723
〒537-0002 大阪 大阪府大阪市東成区深江南2丁目3-22 TEL:06-6747-7617 FAX:06-6747-7618