

NBDH20

2022年5月発売開始

部品表

初版発行年月	2023年3月
改訂版発行年月	2023年8月
改訂版発行年月	2023年11月
改訂版発行年月	2024年1月

ネジ・C型止め輪・ロールピン類について、国内品に置き換えて対応させていただきます。
機械本体に使用しているものと形状が違う場合がありますのでご了承ください。

変更履歴

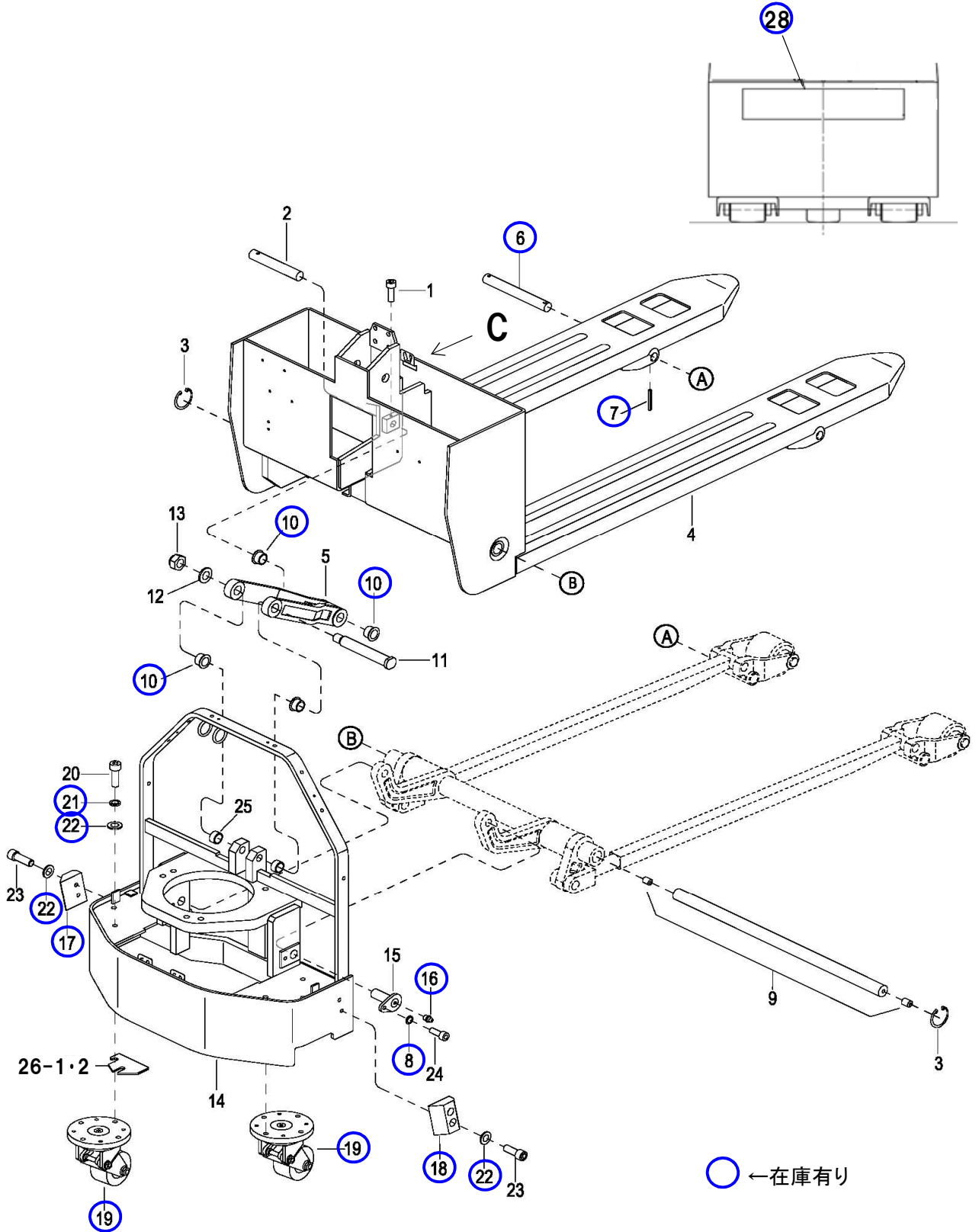
2023年8月	大幅改訂				
2023年11月	29	24	76049640	エアフィルター	価格変更
	30	分解図変更	図番29追加		
	31	22	76027695	バッテリー	備考欄追加
		29	90790814	座金付六角ホルト	追加
33	20	24501640	充電器	価格追記	
2024年1月	21	8	76049260	ネジ	価格変更
	28	分解図変更	図番25-1変更		
	29	25-1	76027397	ブラシセット	部品コード・適用・規格変更

目 次

■フレーム関係	4～5
■プッシュロッド関係	6～7
■カバー関係	8～9
■キャスター関係	10～11
■駆動ユニット	12～13
■ギヤケース	14～15
■駆動モーター	16～17
■操作ハンドル関係	18～19
■コントロールパッドAS	20～21
■操作パネル関係	22～23
■油圧ユニット関係	24～25
■リフトシリンダー	26～27
■油圧ユニット	28～29
■電気関係1	32～33
■電気関係2	32～33
■電気関係3	34～35
■電気関係4 (～31160953)	36～37
■電気関係4 (31160954～)	38～39
■電気関係5	40～41

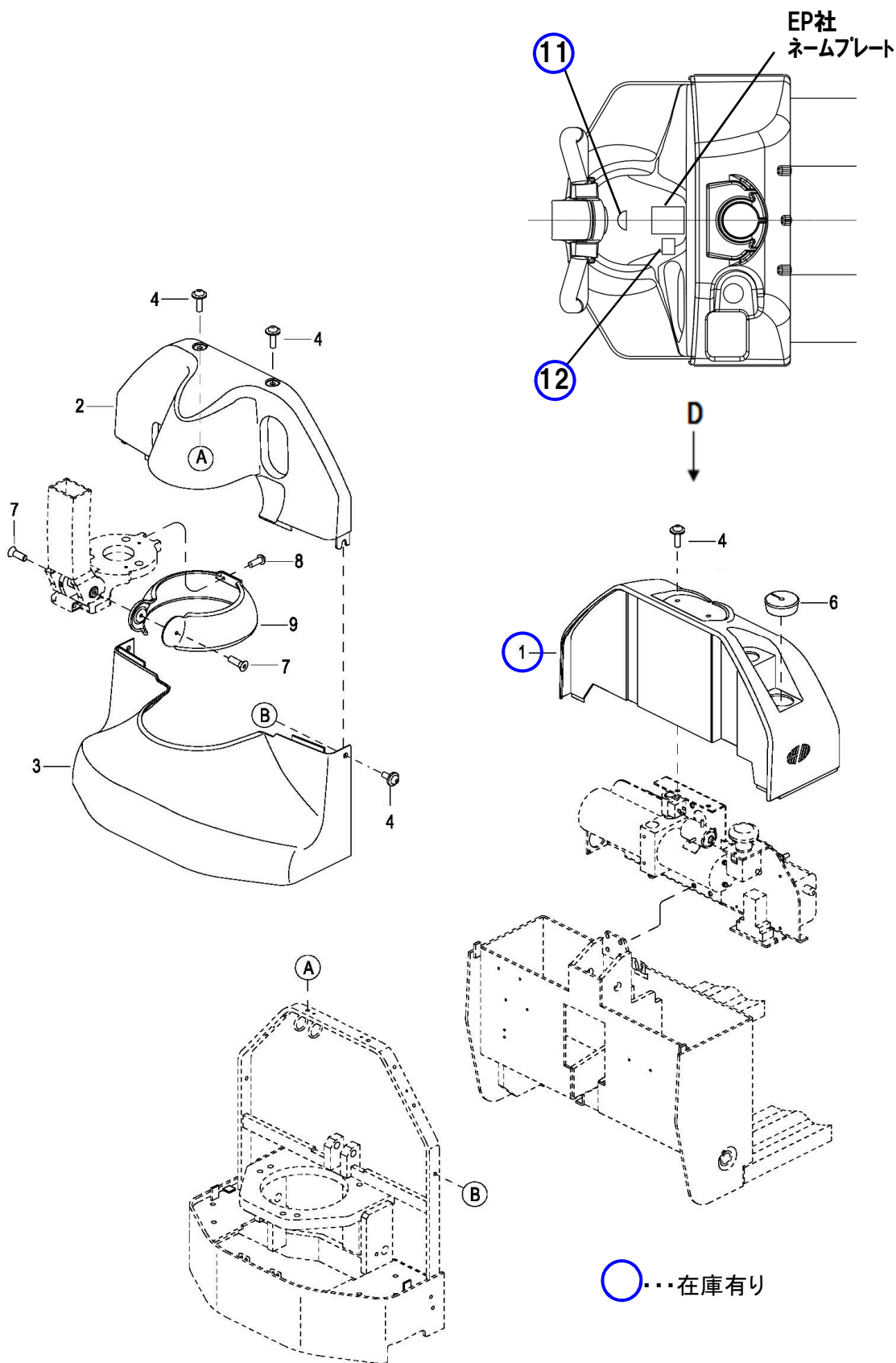
フレーム関係

C方向詳細図



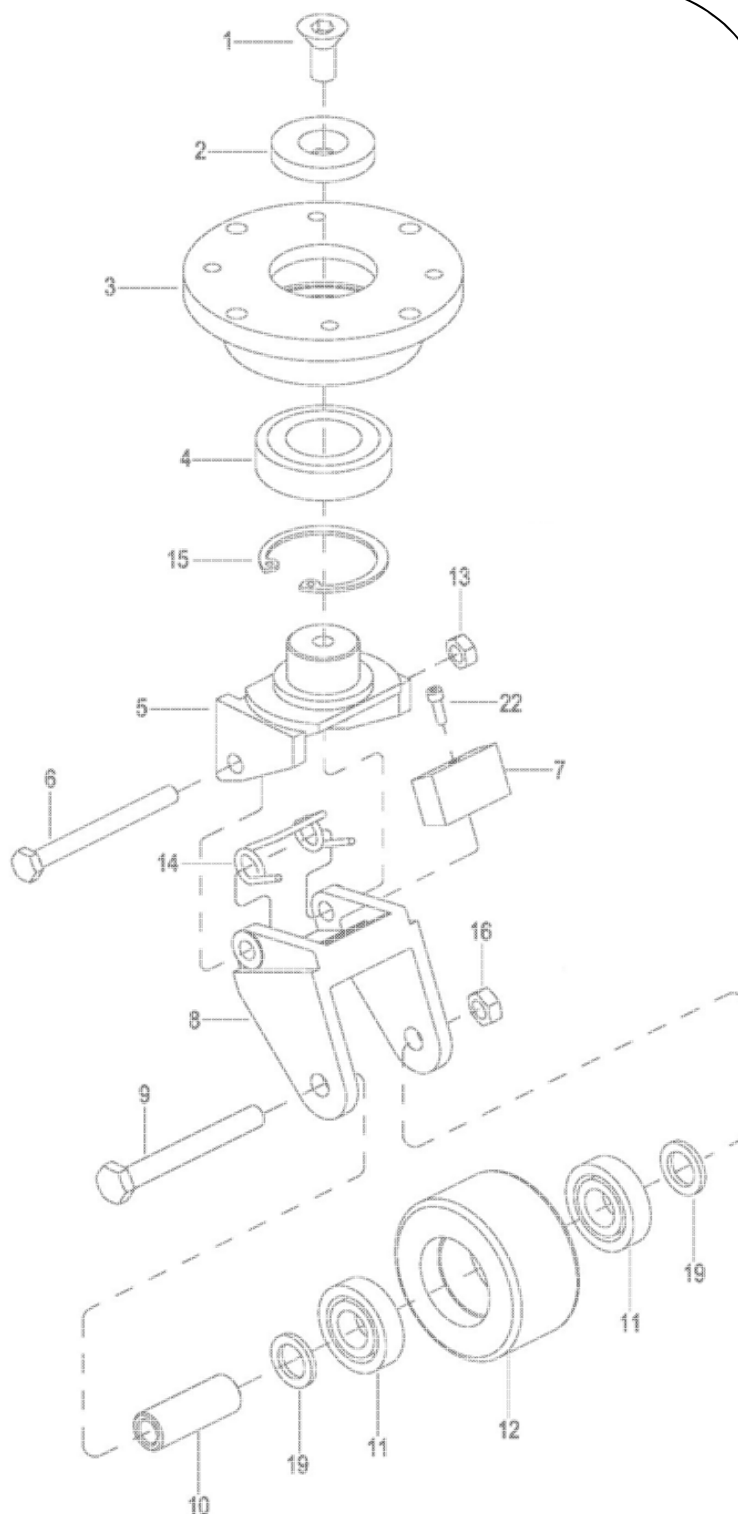
カバー関係

D方向詳細図



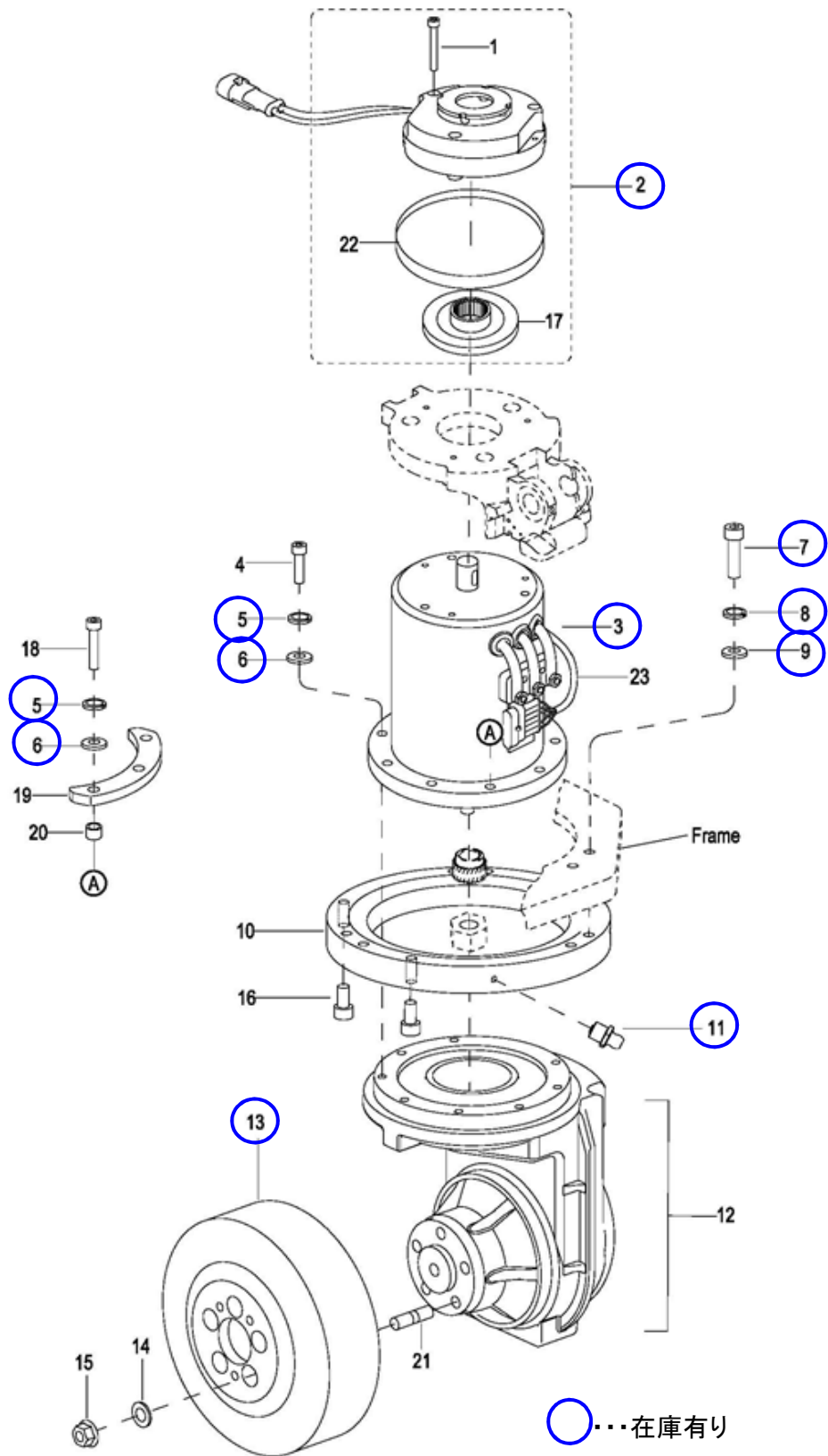
キャスター関係

19

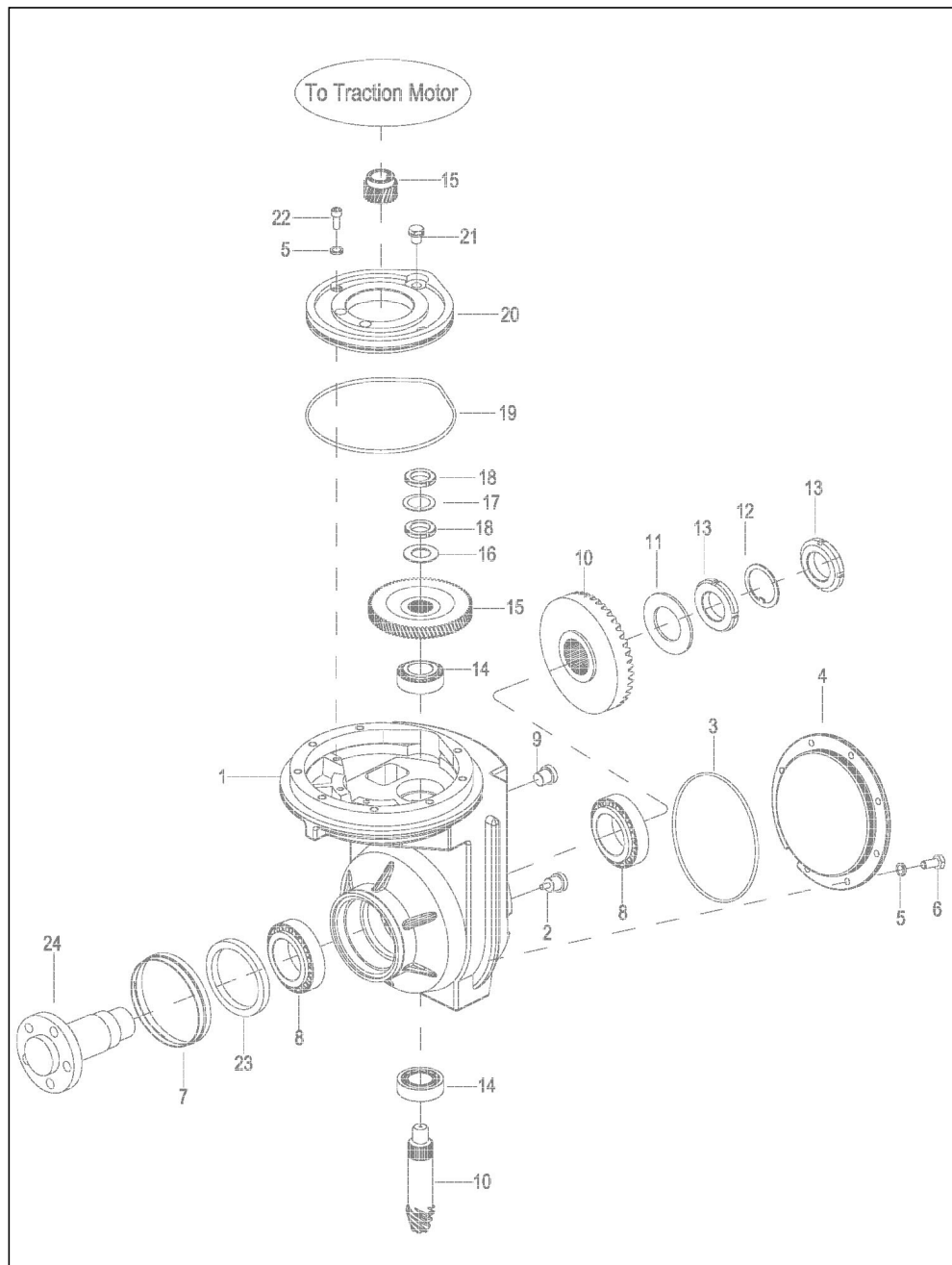


○...在庫有り

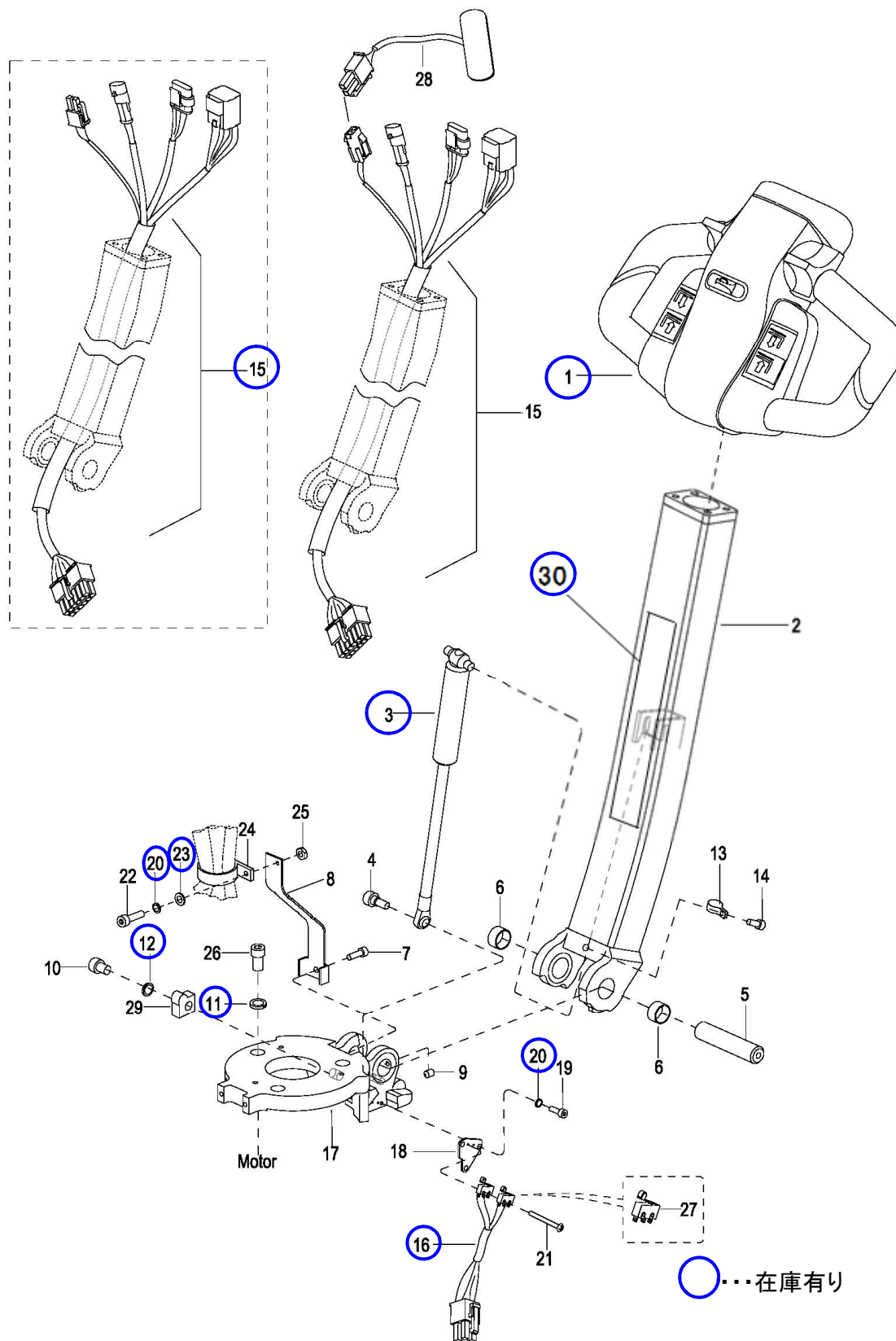
駆動ユニット



ギヤケース

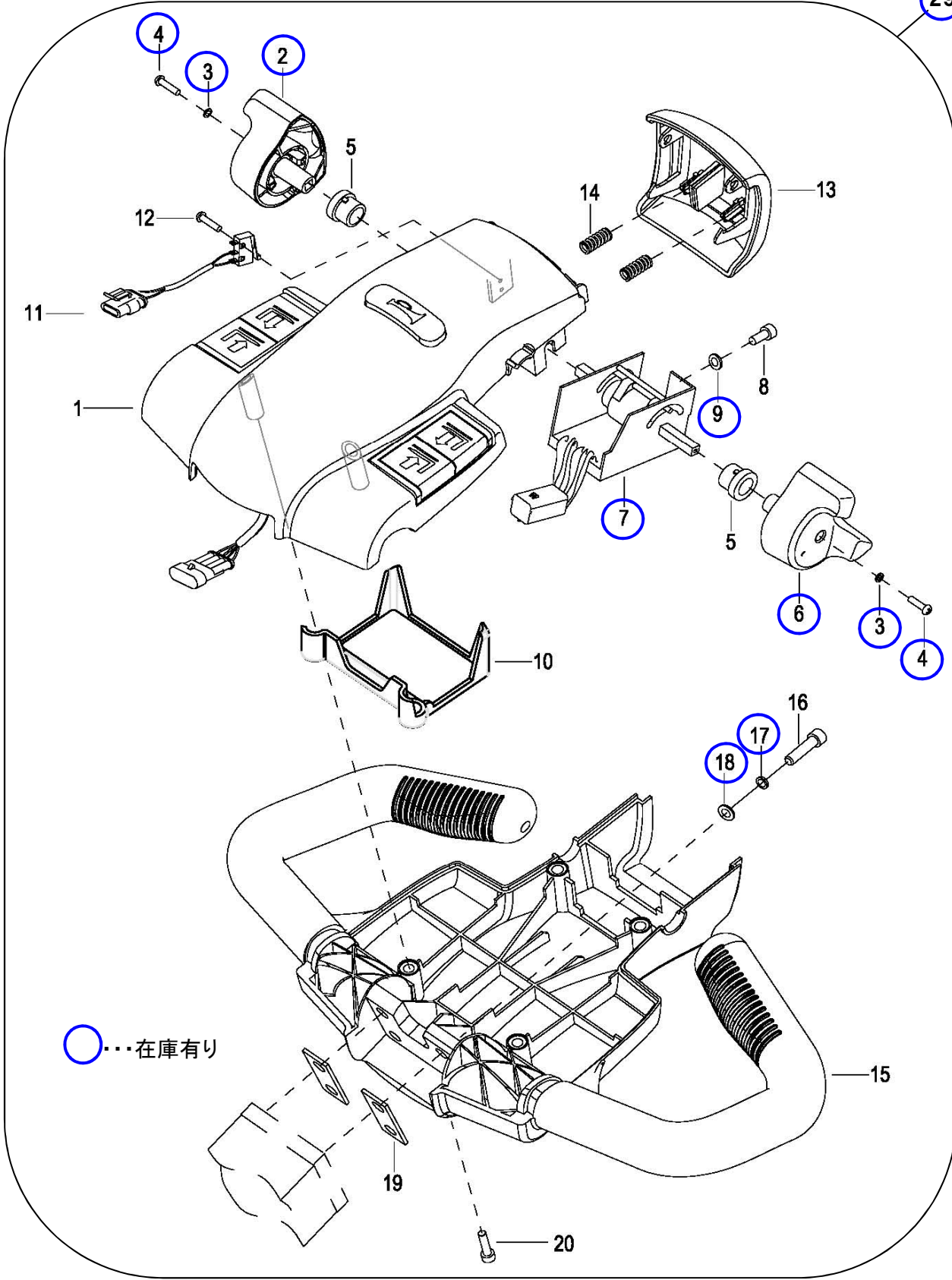


操作ハンドル関係

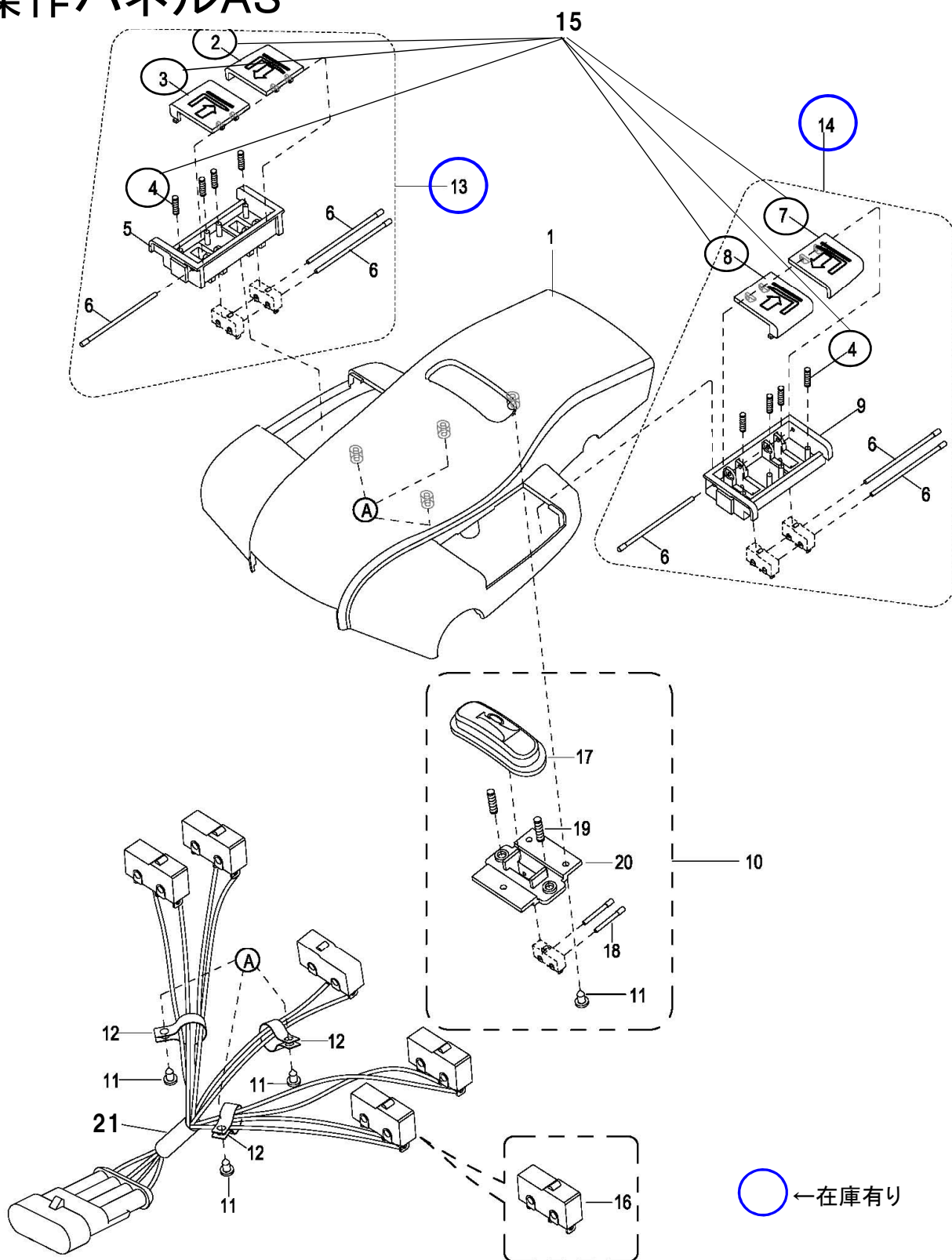


コントロールパッドAS

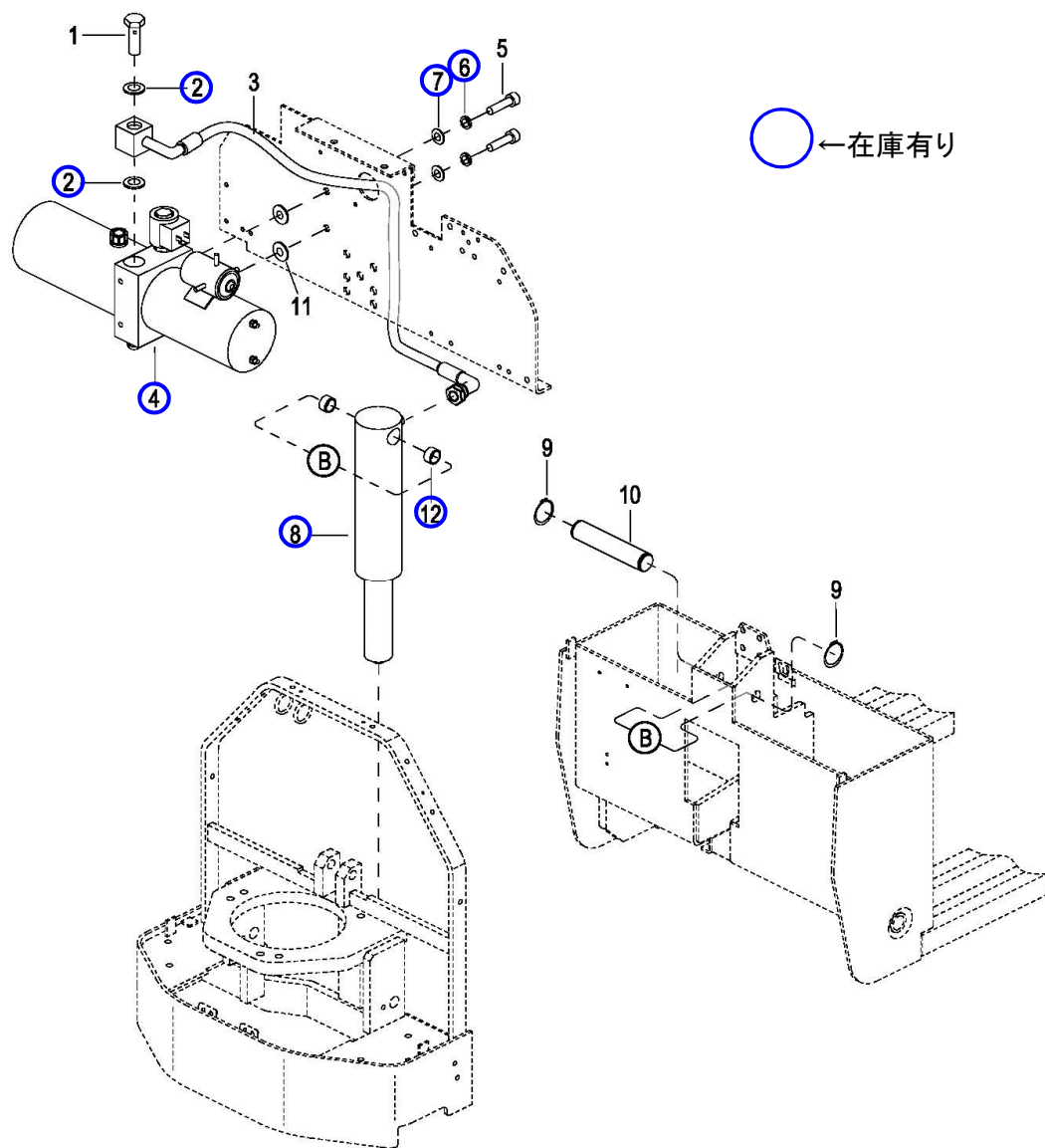
29



操作パネルAS

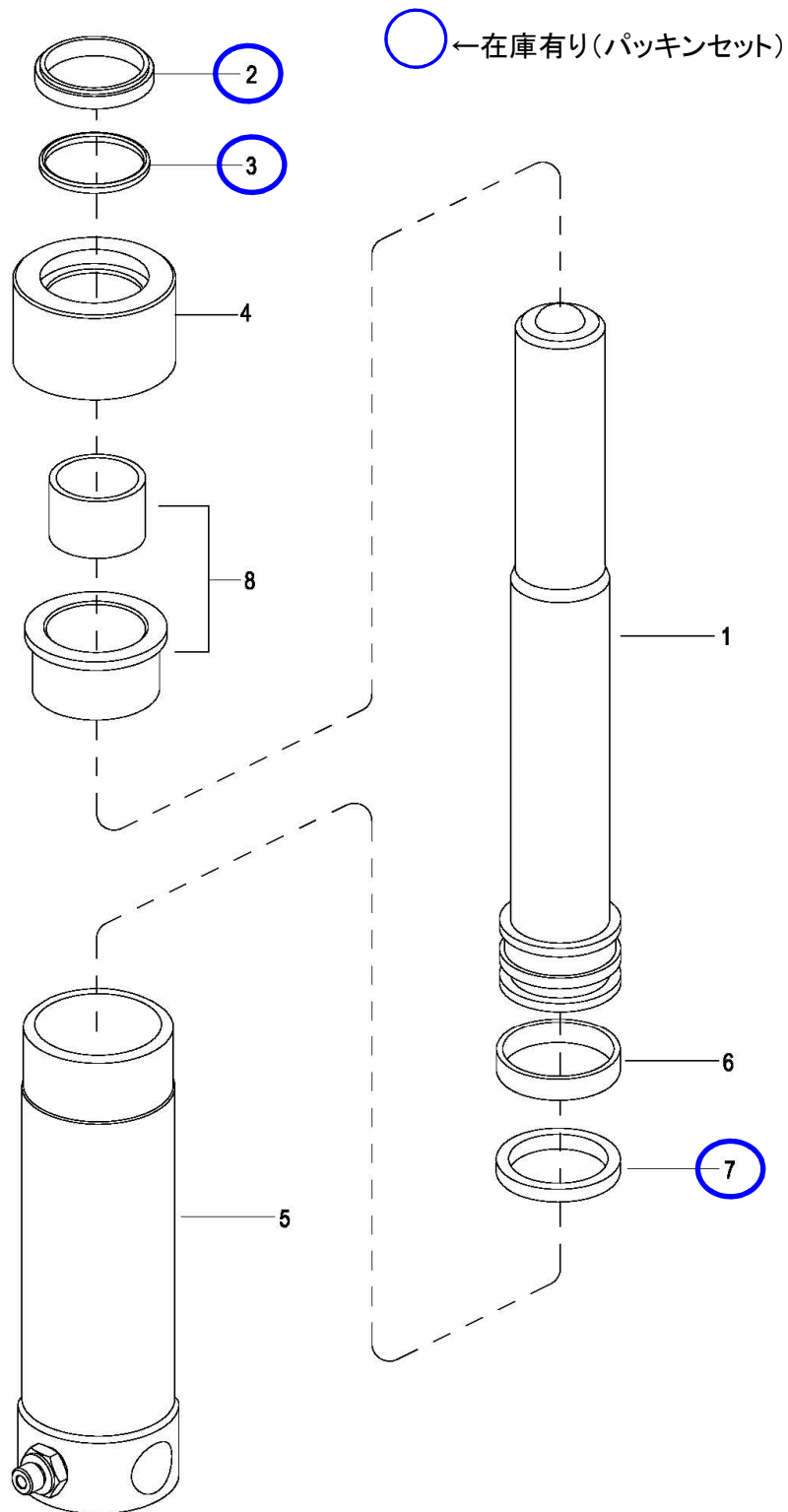


油圧ユニット関係



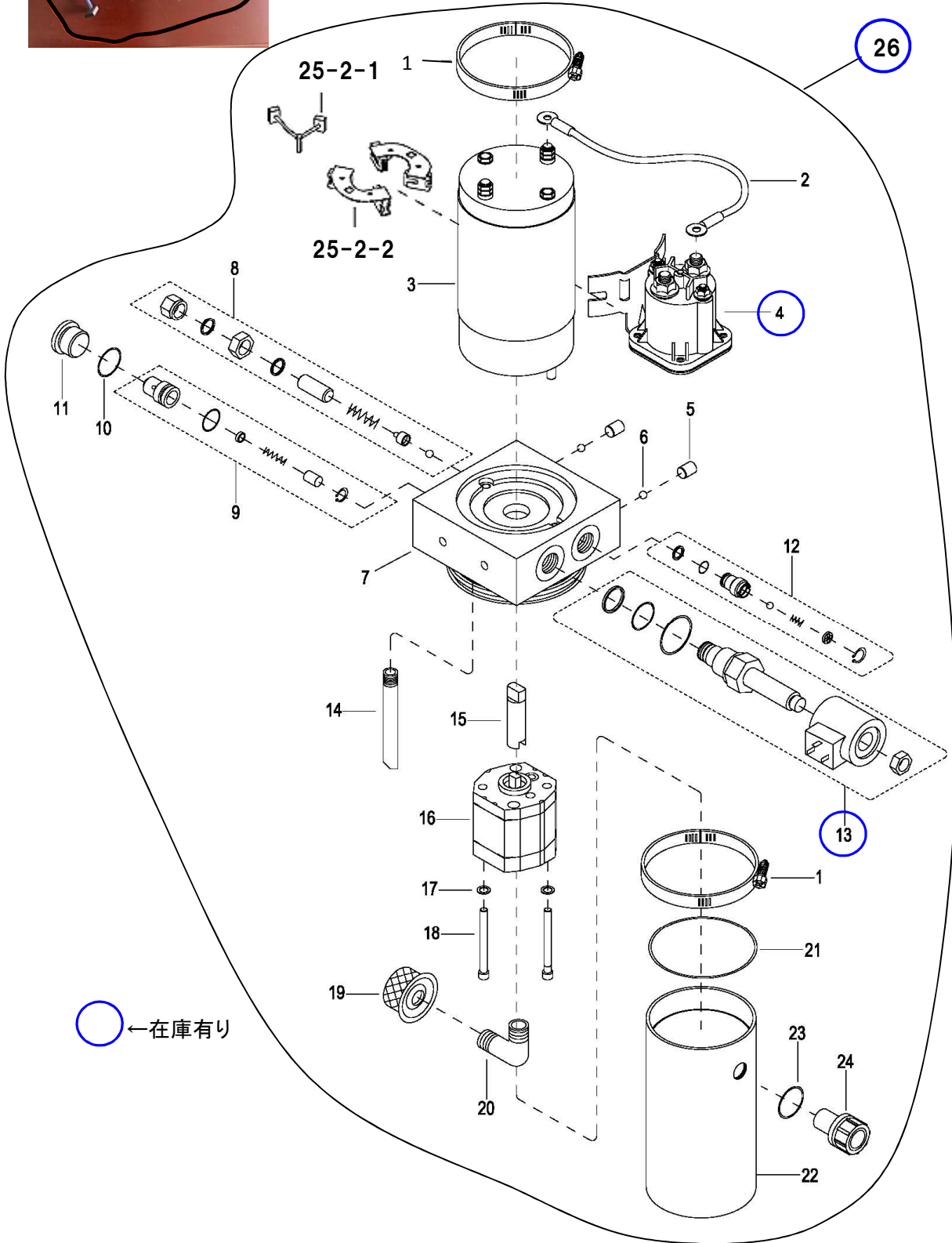
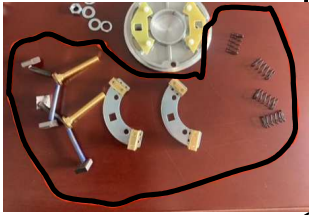
リフトシリンダー

○印は9 (リフトシリンダー用パッキンセット)



油圧ユニット

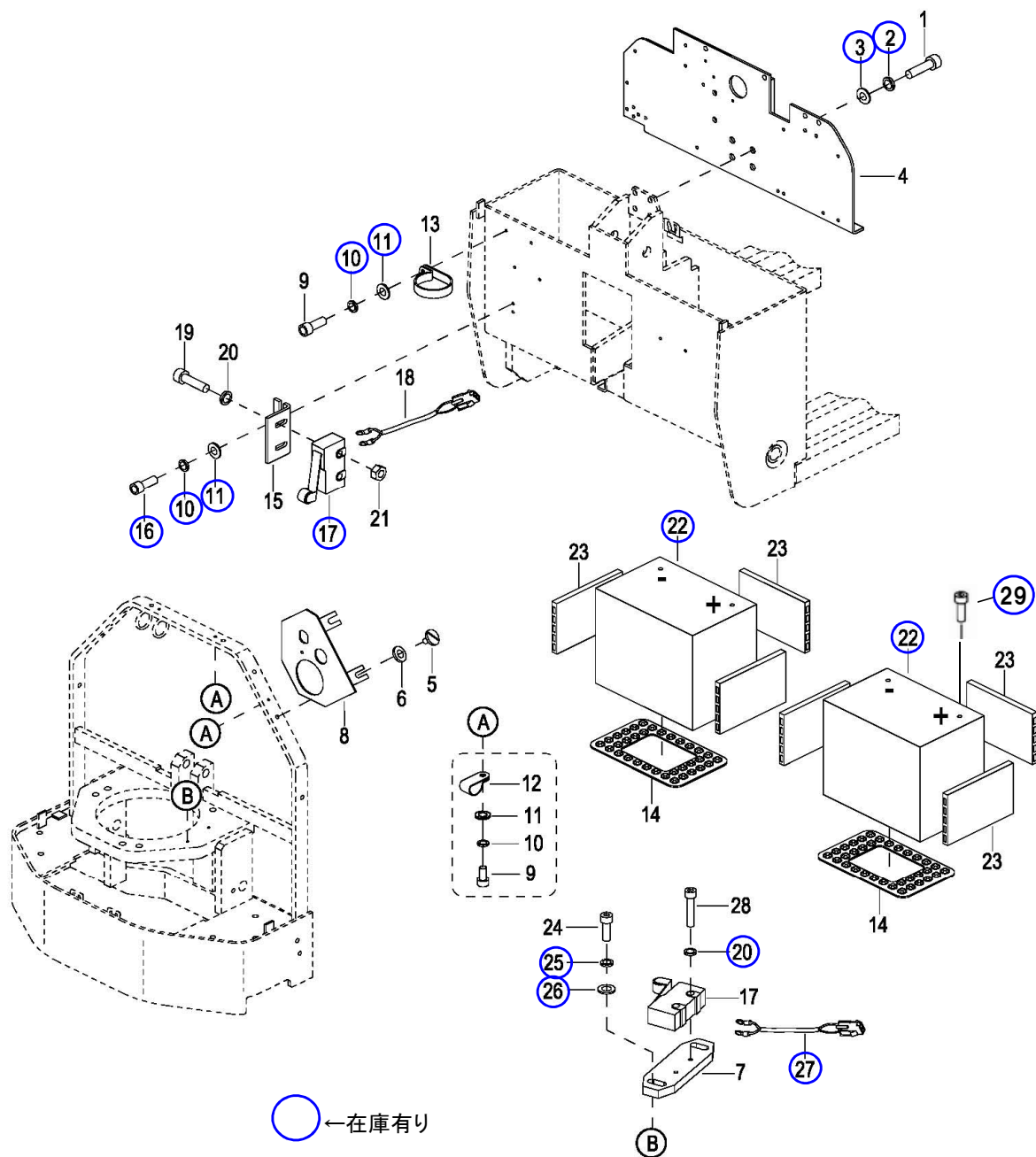
図番 25-1 76027397
ブラシセット



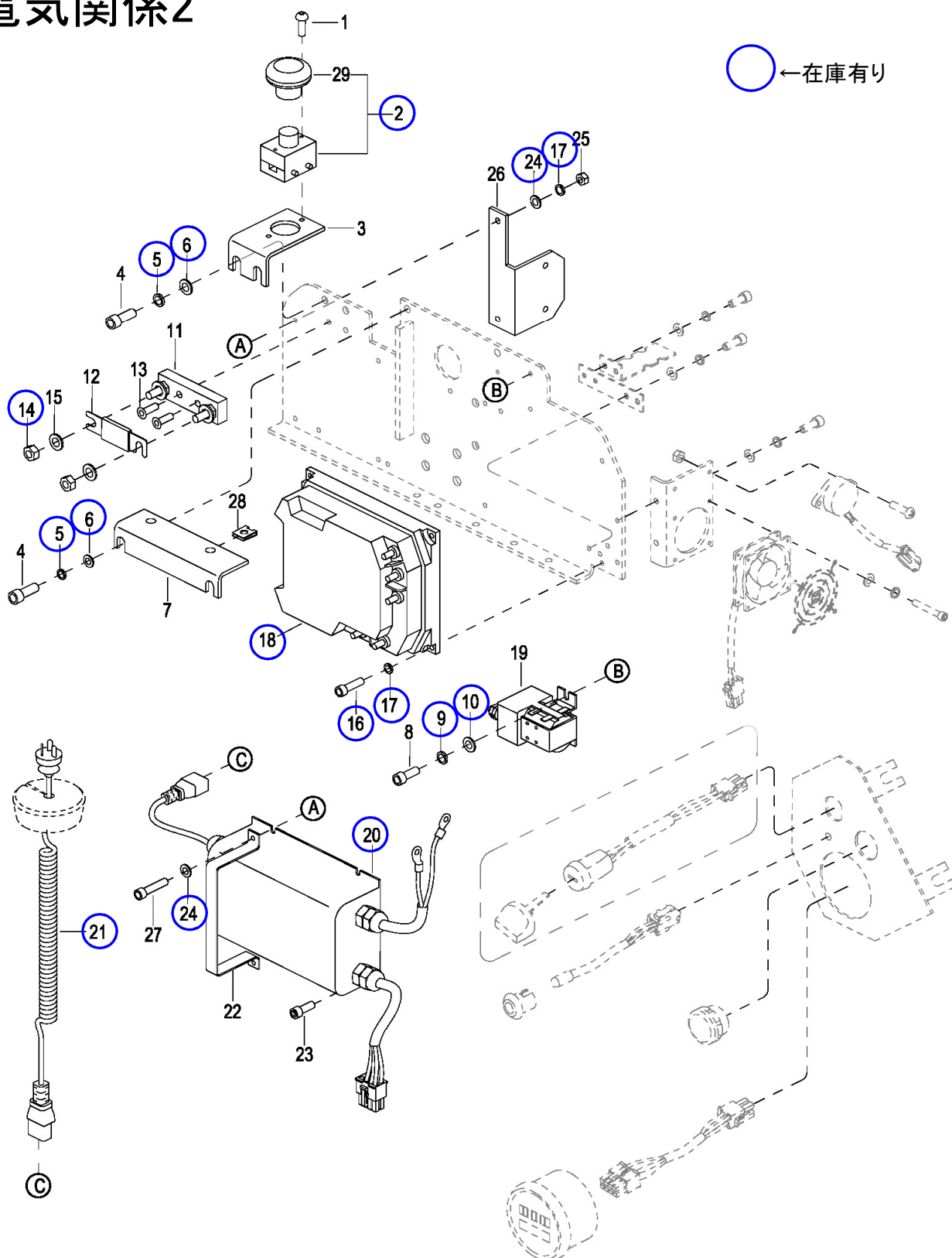
油圧ユニット

図番	部品コード	適用	品名	規格	変更時期・備考	単価(税別)				製品使用数 (参考)	在庫
1	76027141	1115-560001-00	バンド							2	無し
2	76050500	1118-420002-00	ワイヤーハーネス							1	無し
3	受注不可	1115-560003-00	モーター	0.8KW/24V	26で交換の事	受注不可				1	有
4	76027160	1115-560002-10	コンタクター	24V/150A						1	有
5	受注不可	1115-560008-00	ネジ	M8x8	26で交換の事	受注不可				2	有
6	受注不可	1115-560007-00	鋼球	6G20b	26で交換の事	受注不可				4	有
7	受注不可	1118-420007-00	バルブ体		26で交換の事	受注不可				1	有
8	76049600	1115-560006-00	リリーフバルブ							1	無し
9	76049590	1115-560005-00	スロットル							1	無し
10	76049650	1115-560025-00	Oリング	16.36x2.21						1	無し
11	76049660	1115-560026-00	プラグ							1	無し
12	76049630	1115-560016-00	チェックバルブ							1	無し
13	76027170	1115-560017-10	ソレノイドバルブ							1	有
14	受注不可	1118-420014-00	戻油管		26で交換の事	受注不可				1	有
15	受注不可	1115-560010-00	カバー		26で交換の事	受注不可				1	有
16	受注不可	1115-560011-00	ポンプ		26で交換の事	受注不可				1	有
17	受注不可	1115-560012-00	ワッシャー		26で交換の事	受注不可				2	有
18	受注不可	1115-560013-00	ネジ	M5 x 70	26で交換の事	受注不可				2	有
19	受注不可	1115-560015-00	オイルフィルター		26で交換の事	受注不可				1	有
20	受注不可	1118-420020-00	サクシヨンパイプ		26で交換の事	受注不可				1	有
21	76058740	1120-430021-00	Oリング	69 x 3.55						1	無し
22	76050600	1118-420022-00	オイルタンク							1	無し
23	76058760	1115-560023-00	Oリング			都度見積				1	無し
24	76049640	1115-560024-00	エアフィルター							1	無し
25-1	76027397	1115-561001-10	ブラシセット	一台分セット						1	有
25-2-1	受注不可	1115-561001-0A	ブラシ		25-1で交換の事	受注不可				4	有
25-2-2	受注不可	1115-561002-00	ブラシホルダー		25-1で交換の事	受注不可				2	有
26	24500110	1118-420000-00	油圧ユニットAS							1	有

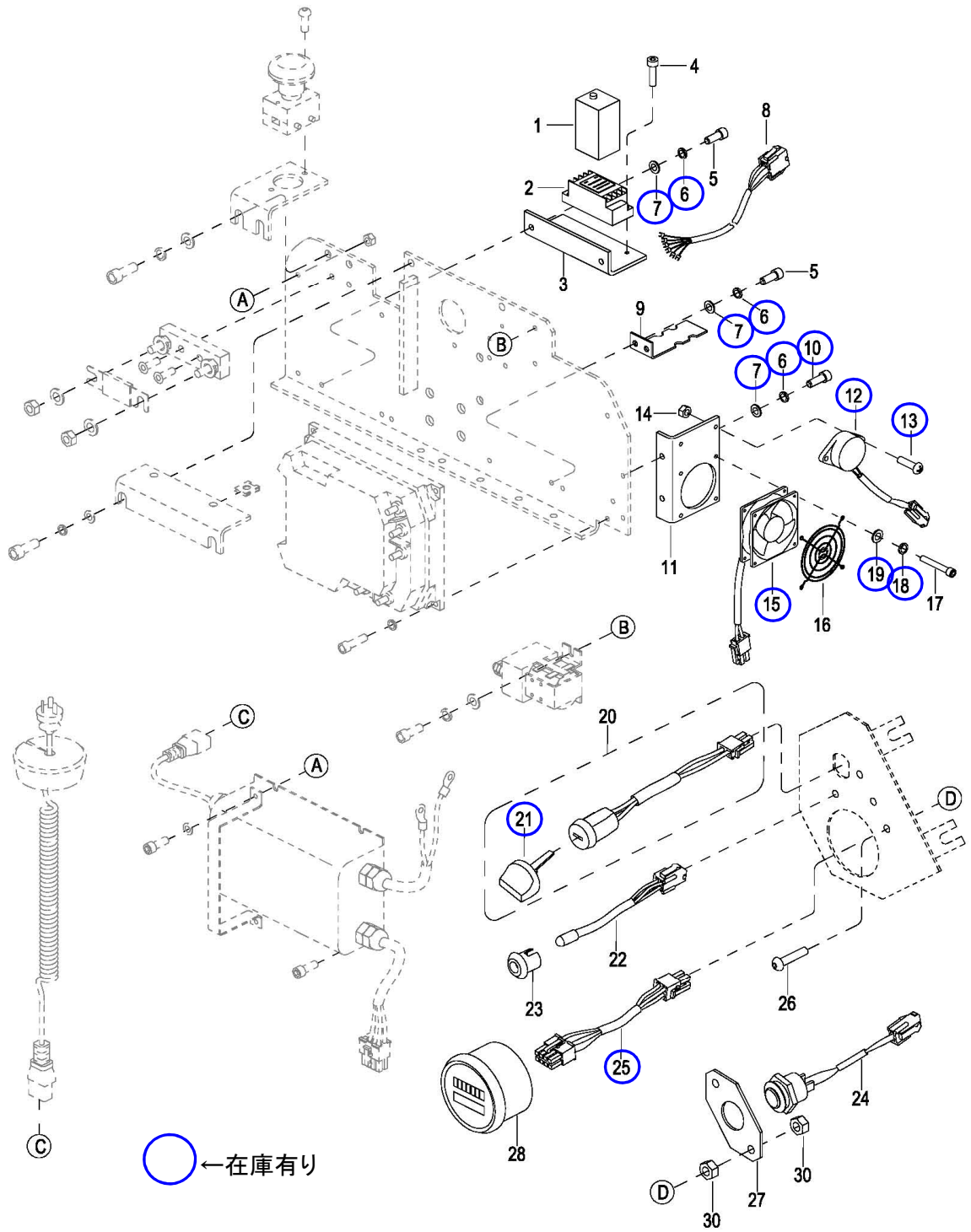
電気関係1



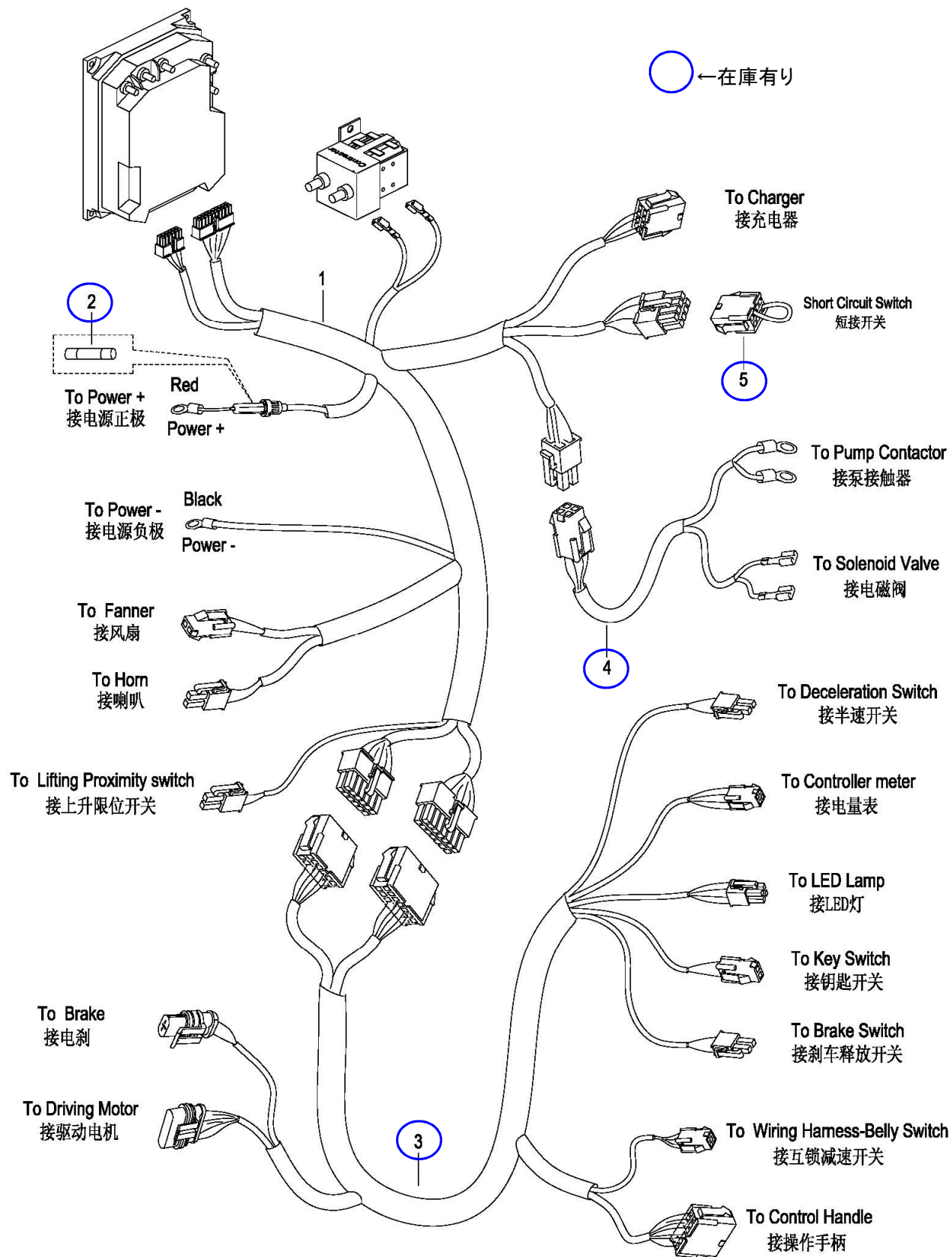
電気関係2



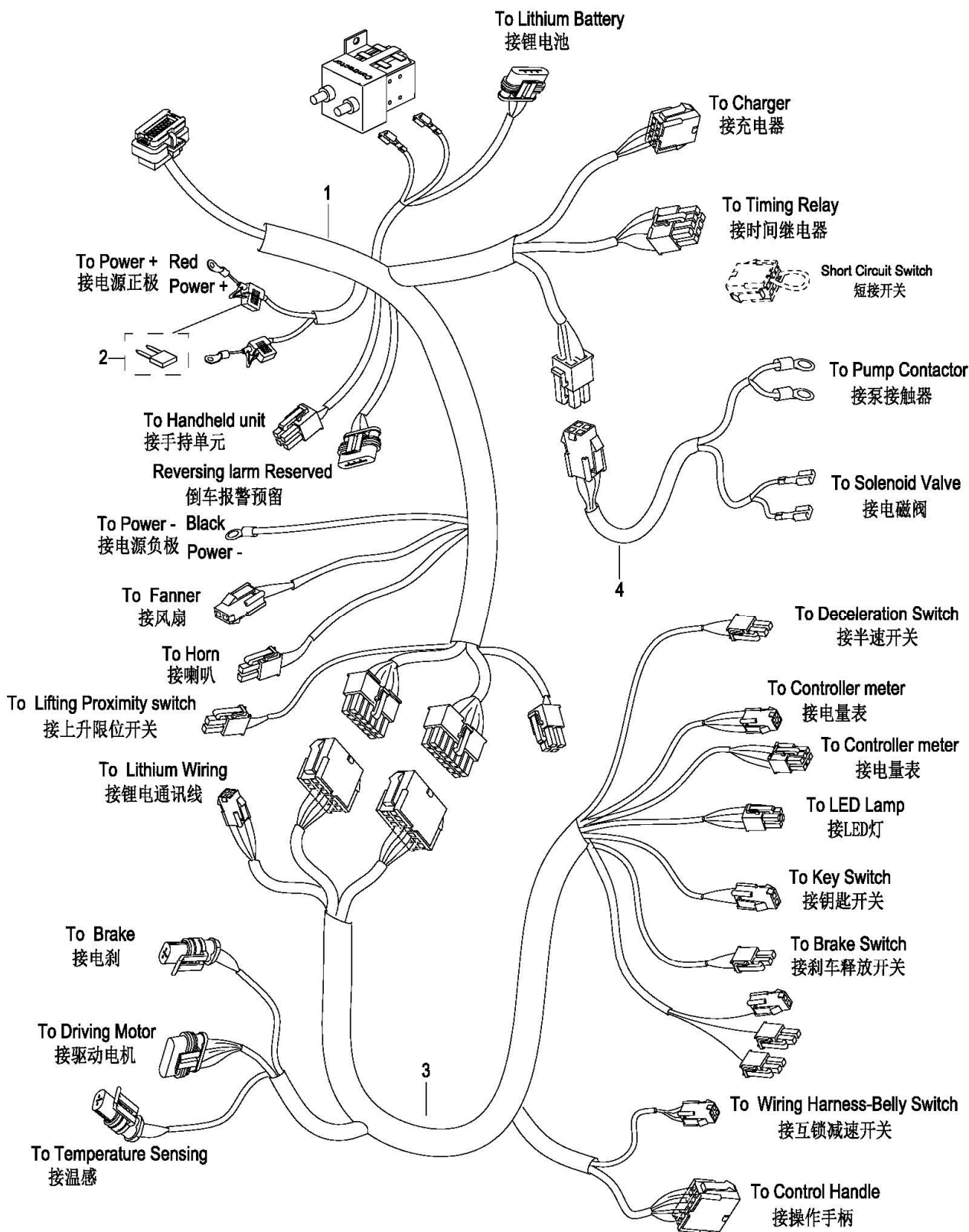
電気関係3



電気関係4 (～31160953)

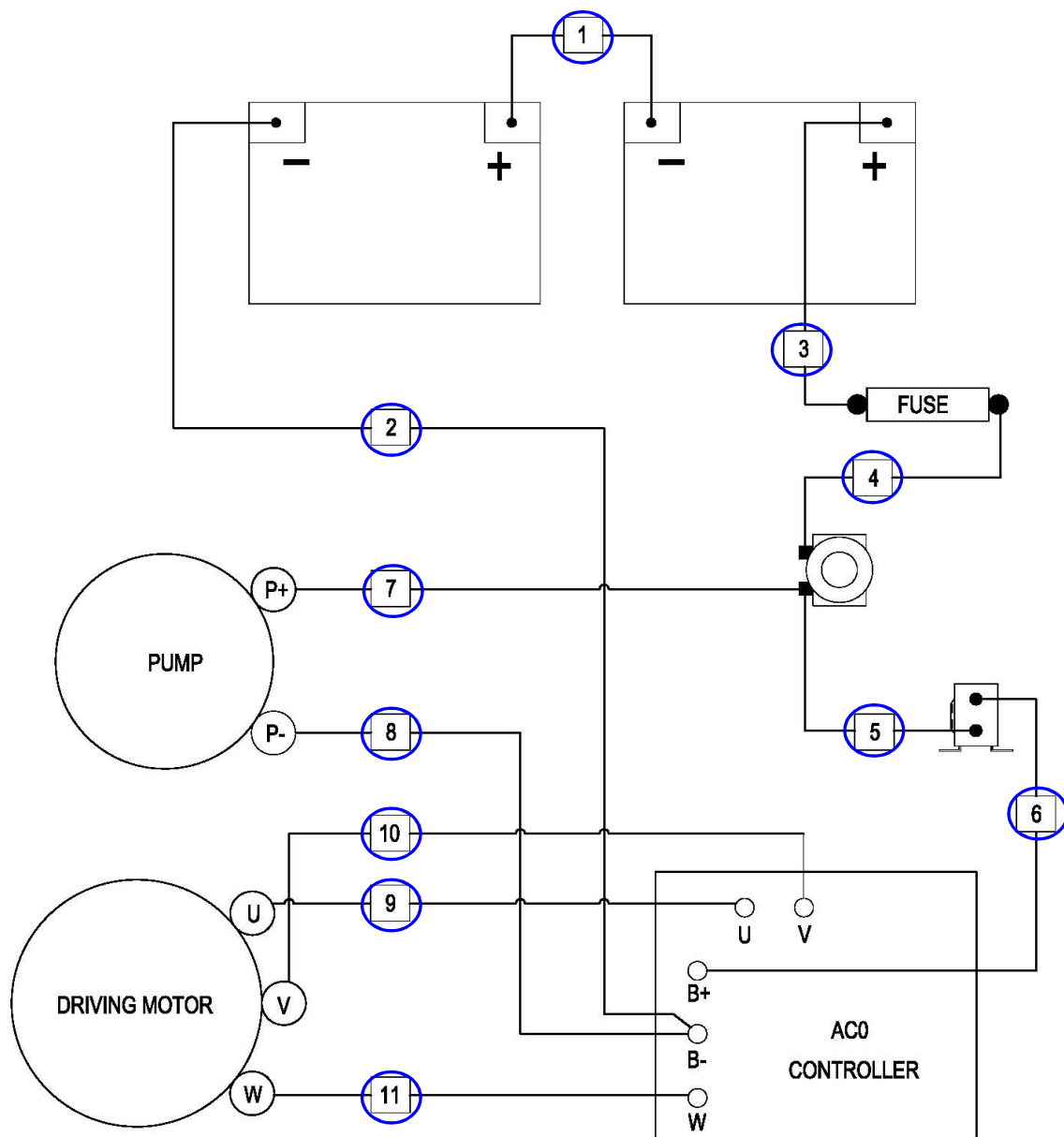


電氣關係4 (31160954~)



電気関係5

○ ←在庫有り



部品価格表使用上のご注意

- この部品表は、仕様変更のため予告なく内容を変更することがあります。そのため、記載された内容と実物の形状が異なる場合がありますのでご注意ください。
- 部品ご注文の際は、品番と品名を必ず明記して下さい。品番のご指定のないとき、または機体番号及び製造年月のご連絡がない場合は、万一ご注文品と異なる部品を納入した場合でも当社は責任を負いませんのでご了承下さい。
- 品名にある〇〇〇〇ペアとは2個以上の単体部品を溶接し、1個の部品にしたものを言います。
- 当製品の補充部品は生産中止後、10年まで供給させていただきますが、補充部品供給可能期間内であっても供給できない部品（例えば部品コード欄に受注不可とあるもの）もありますのでご了承願います。
- 補充部品の保証期間は弊社出荷（納品）後、3ヶ月間とさせていただきますのでご了承願います。



<http://bishamon.co.jp>

E-mail support@bishamon.co.jp

〒444-1394 本社 愛知県高浜市本郷町4丁目3-21 TEL:0566-53-1126 FAX:0566-53-1844
〒146-0083 東京 東京都大田区千鳥2丁目2-12 TEL:03-3759-9722 FAX:03-3759-9723
〒537-0002 大阪 大阪府大阪市東成区深江南2丁目3-22 TEL:06-6747-7617 FAX:06-6747-7618