

BDE13

2021年5月発売開始

部品表

初版発行年月	2022年1月
改訂版発行年月	2022年2月
改訂版発行年月	2022年3月
改訂版発行年月	2022年4月
改訂版発行年月	2022年5月
改訂版発行年月	2022年6月
改訂版発行年月	2022年7月
改訂版発行年月	2022年11月
改訂版発行年月	2023年1月
改訂版発行年月	2023年8月
改訂版発行年月	2023年11月
改訂版発行年月	2024年1月

部品価格表の在庫欄に丸印の表記があるものについては通常在庫を用意しますが、
運送便の遅れその他の理由により在庫が無い場合があります。
在庫欄の『無し』の表記がある部品については取り寄せとなり納期がかかる場合があります。
ネジ・ナット・座金・C型止め輪・ロールピン類については、国内品に置き換えて対応させて
いただく場合があります。
機械本体に使用しているものと形状が違う場合がありますのでご了承ください。
表中で部品コードおよび価格の記載が無い部品につきましては都度お問い合わせください。

2022年2月改訂履歴

ページ	図番	部品コード	品名	変更内容
15	1	76060360	ジャッキユニットAS	部品コード変更

2022年3月改訂履歴

目次・24	見出し名変更			
-------	--------	--	--	--

2022年4月改訂履歴

21	1-2	76060541	マスターハーネス	部品コード・適用変更
----	-----	----------	----------	------------

2022年5月改訂履歴

11	1	76060300	コントロールハットAS	価格変更
13	6	76060860	加速器	価格変更

2022年6月改訂履歴

目次	見出し名(■別置充電器関係(オプション) 24~25)削除			
13	4	76060100	ホーンボタン	価格変更
24・25	削除			

2022年7月改訂履歴

5	13	76059880	フォークホイールAS	価格変更
11	23	76060560	ハーネス	価格変更
15	1	76060360	ジャッキユニットAS	価格変更
	23	76060460	チェックバルブAS	価格変更
	25	76060500	下降バルブAS	価格変更
	26	76060840	シリンダー用パッキンセット	価格変更
21	1-1	76060540	マスターハーネス	価格変更
23	7	76060700	M1ケーブルB	価格変更
	8	76060740	M2ケーブルB	価格変更

2022年11月改訂履歴

17	10	76059960	コントローラー	価格変更
----	----	----------	---------	------

2023年1月改訂履歴

21	2	76059840	ヒューズ	価格変更
----	---	----------	------	------

2023年8月改訂履歴

大幅改訂				
------	--	--	--	--

2023年11月改訂履歴

13	9	76059540	下カバー	価格変更
15	9	76057110	カバー	価格変更
21	1-2	76060541	マスターハーネス	価格変更

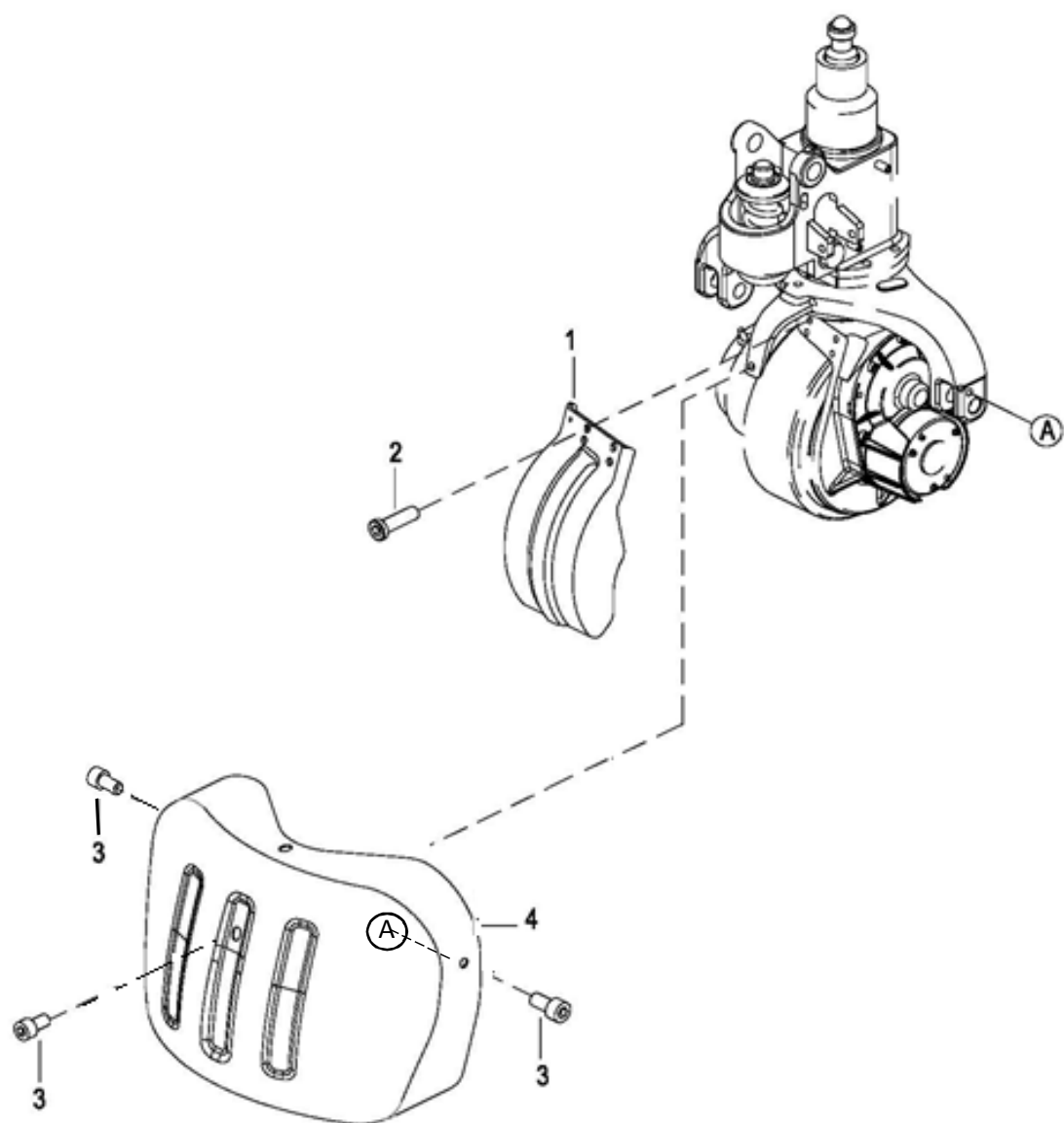
2024年1月改訂履歴

8	分解図変更(図番31-2追加、在庫有り部品記載)			
9	31	受注不可	ブラシセット	受注不可に変更・備考追記
	31-2	76053010	ブラシAS	追加
	32	受注不可	ブラシホルダー	受注不可に変更・備考追記
	33	受注不可	ブラシスプリング	受注不可に変更・備考追記
17	27	90920626	6角穴付ホルト	部品コード・品名・規格・価格変更

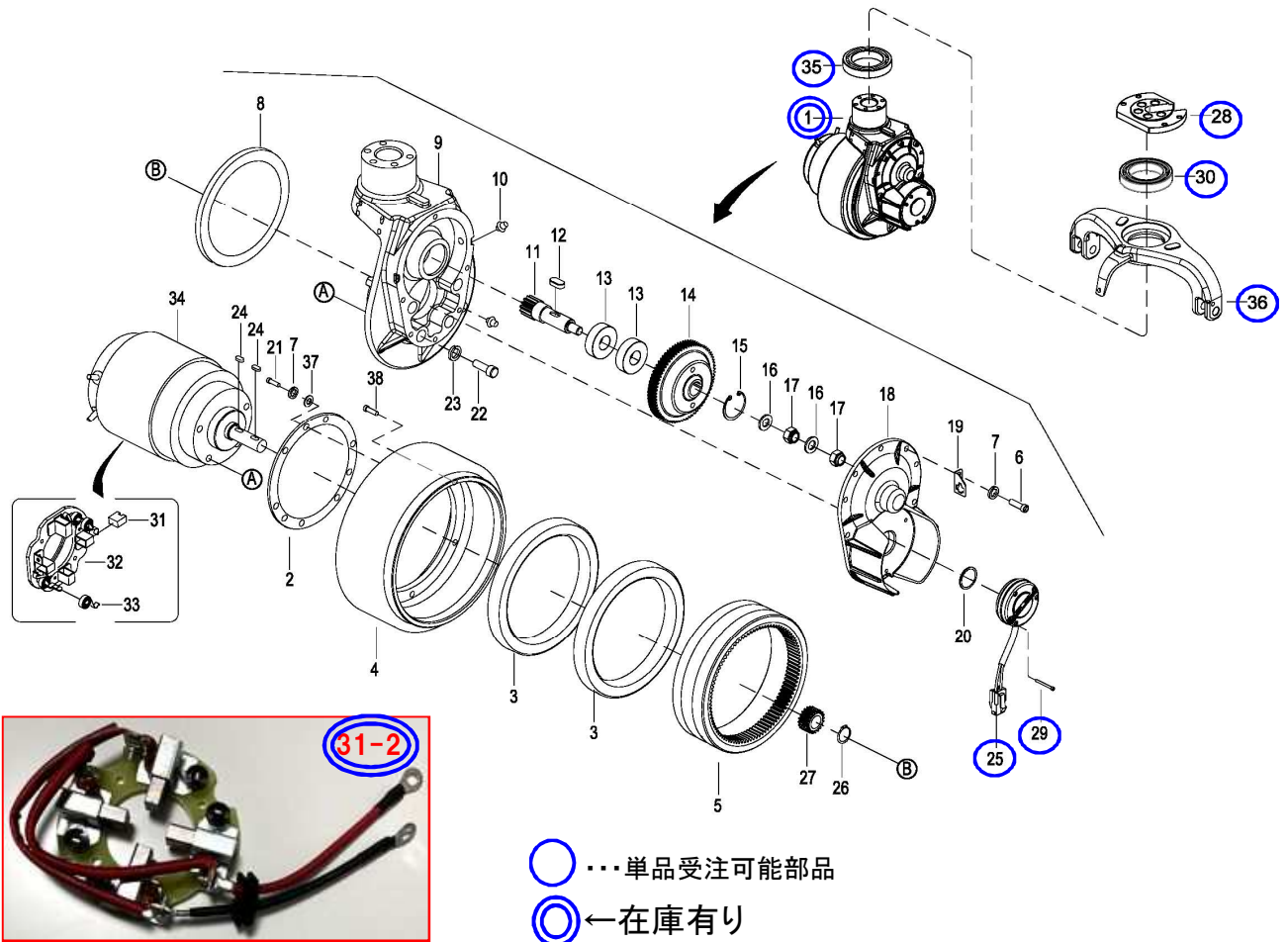
目 次

■フレーム関係	4～5
■カバー関係	6～7
■ドライブホイール関係	8～9
■ハンドル関係	10～13
■油圧関係	14～15
■配線関係1	16～17
■バッテリー関係	18～19
■配線関係2	20～23
■別置充電器関係(オプション)	24～25

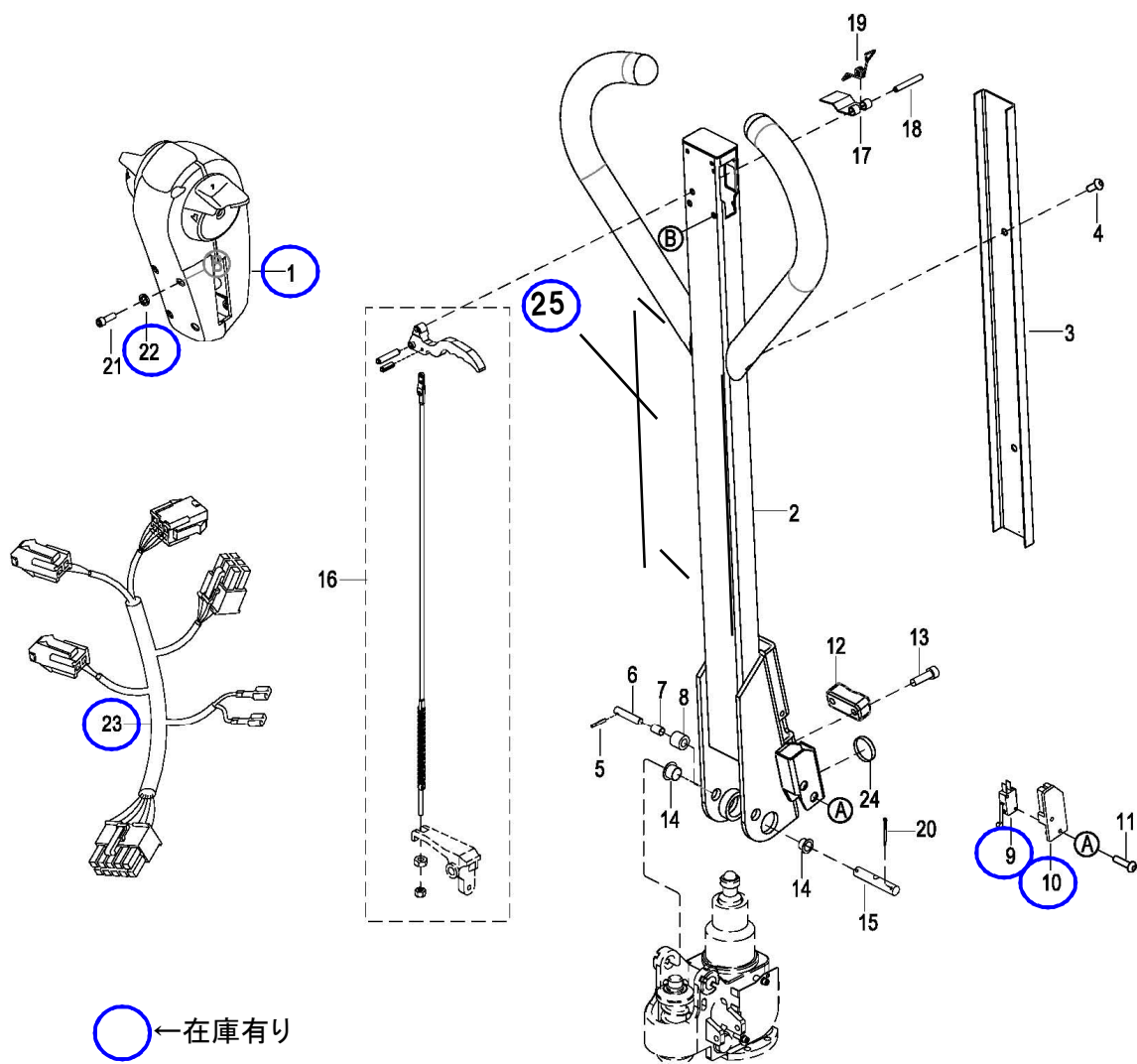
カバー関係



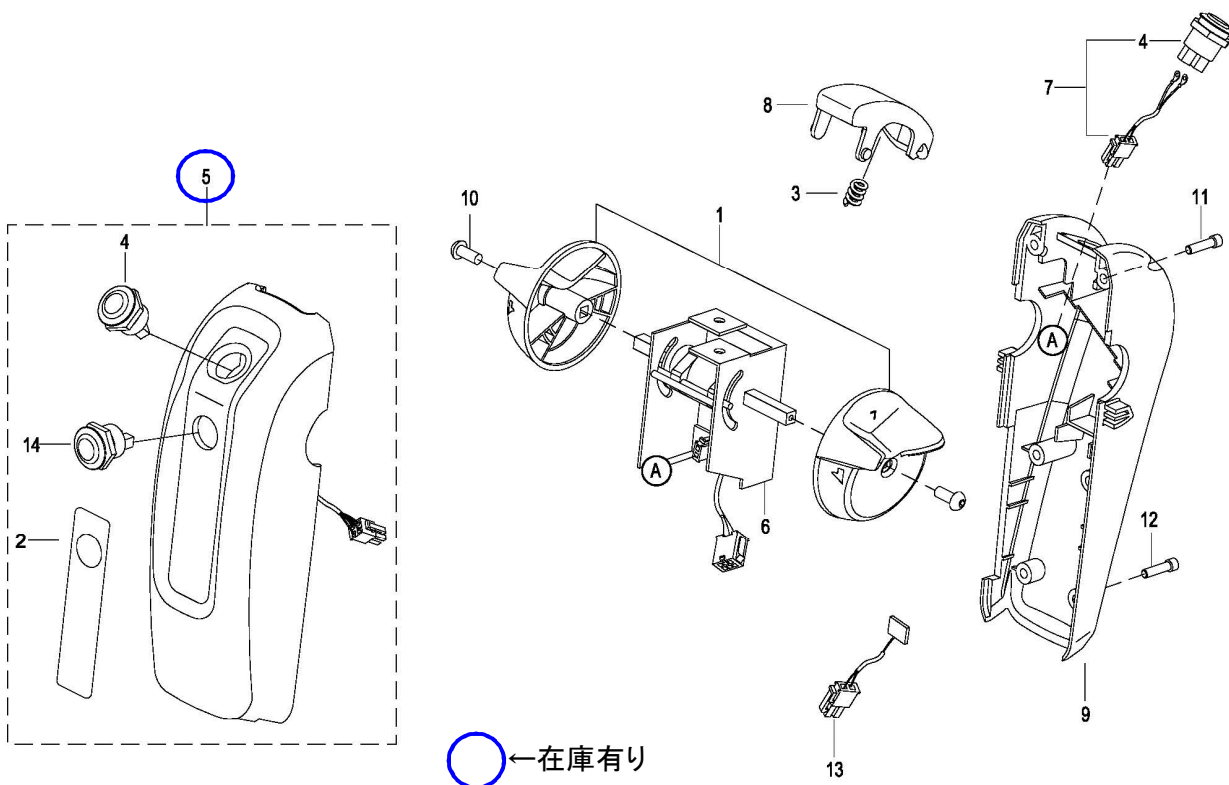
ドライブホイール関係



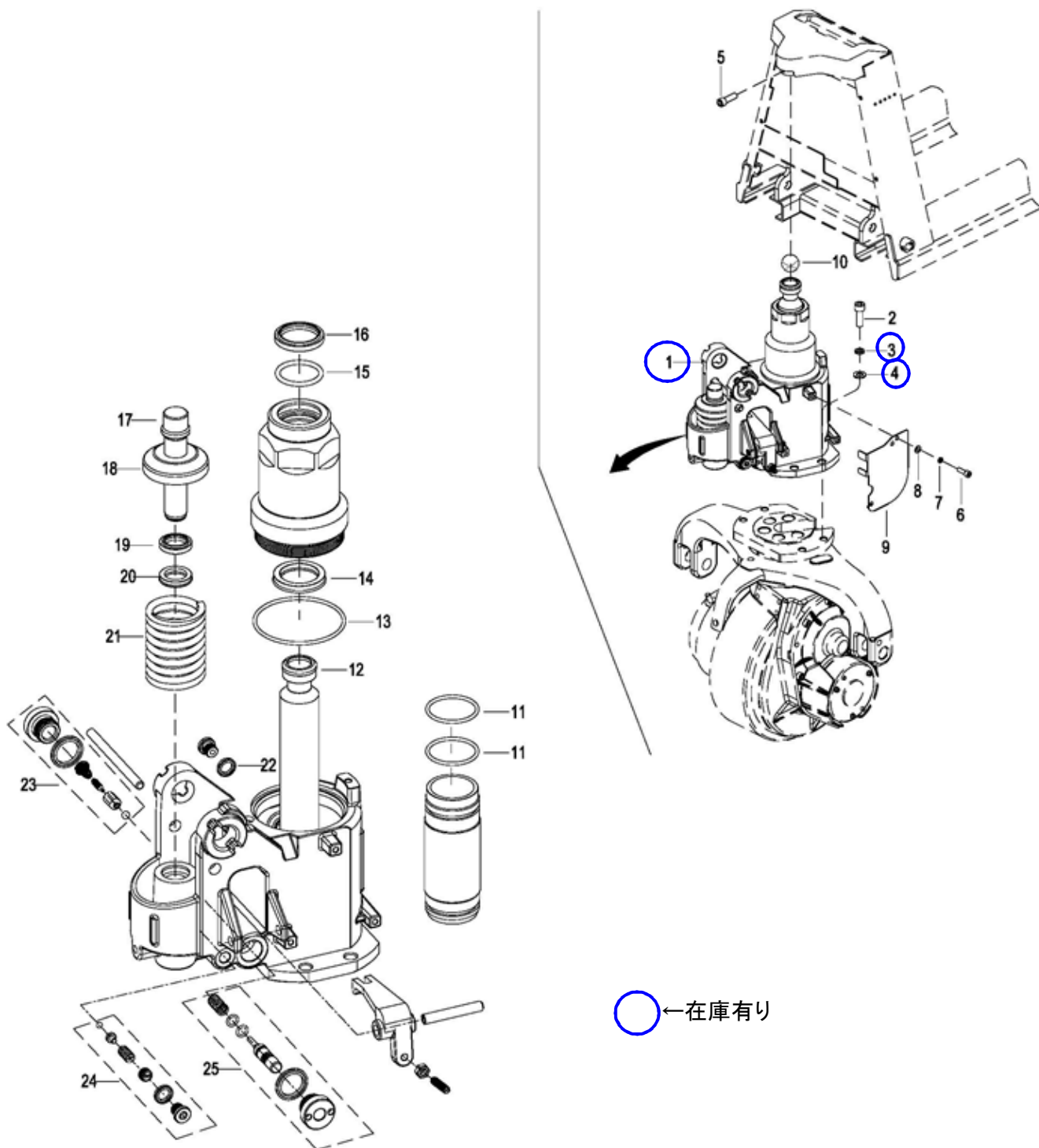
ハンドル関係



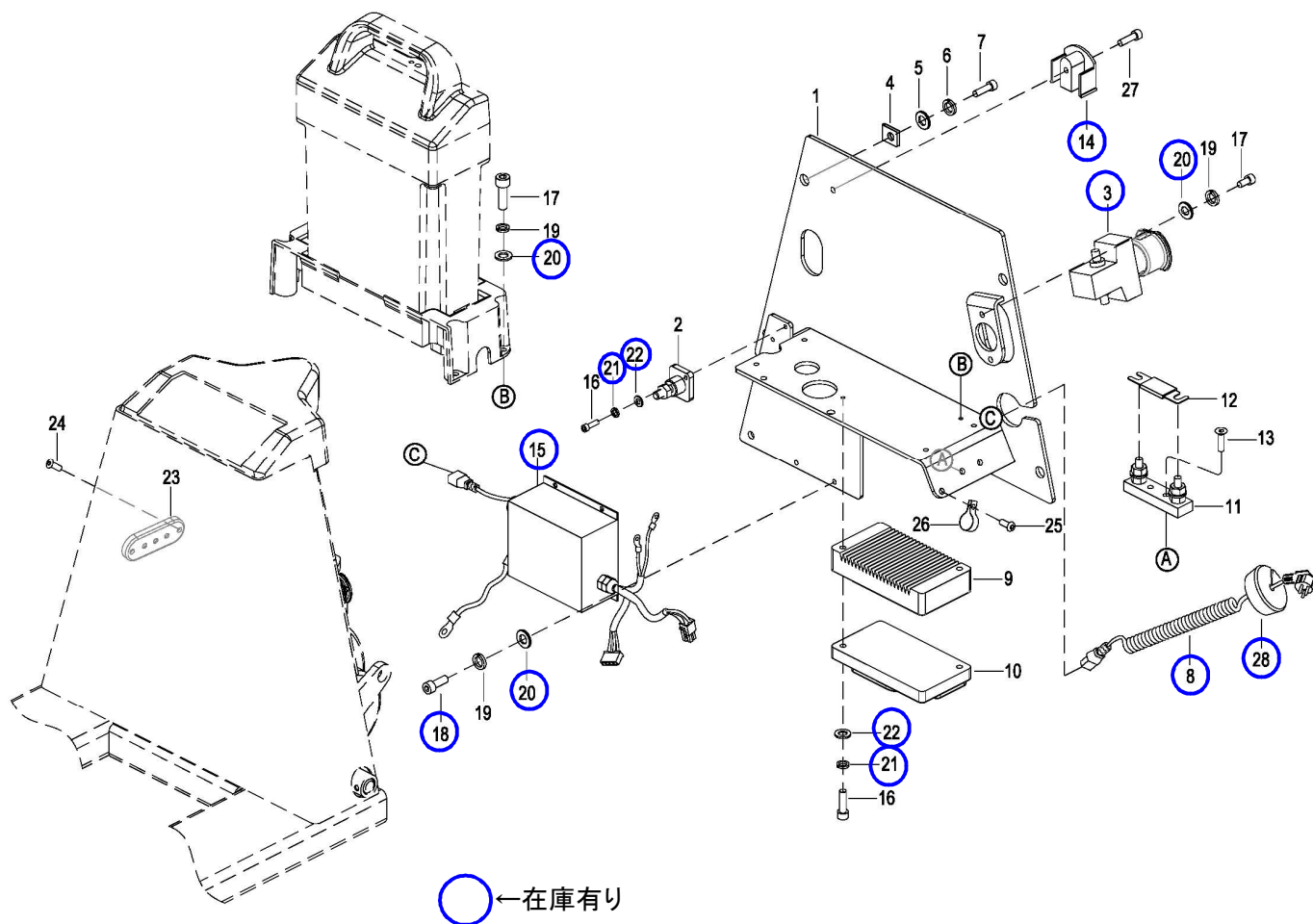
コントロールパッドAS



油圧関係

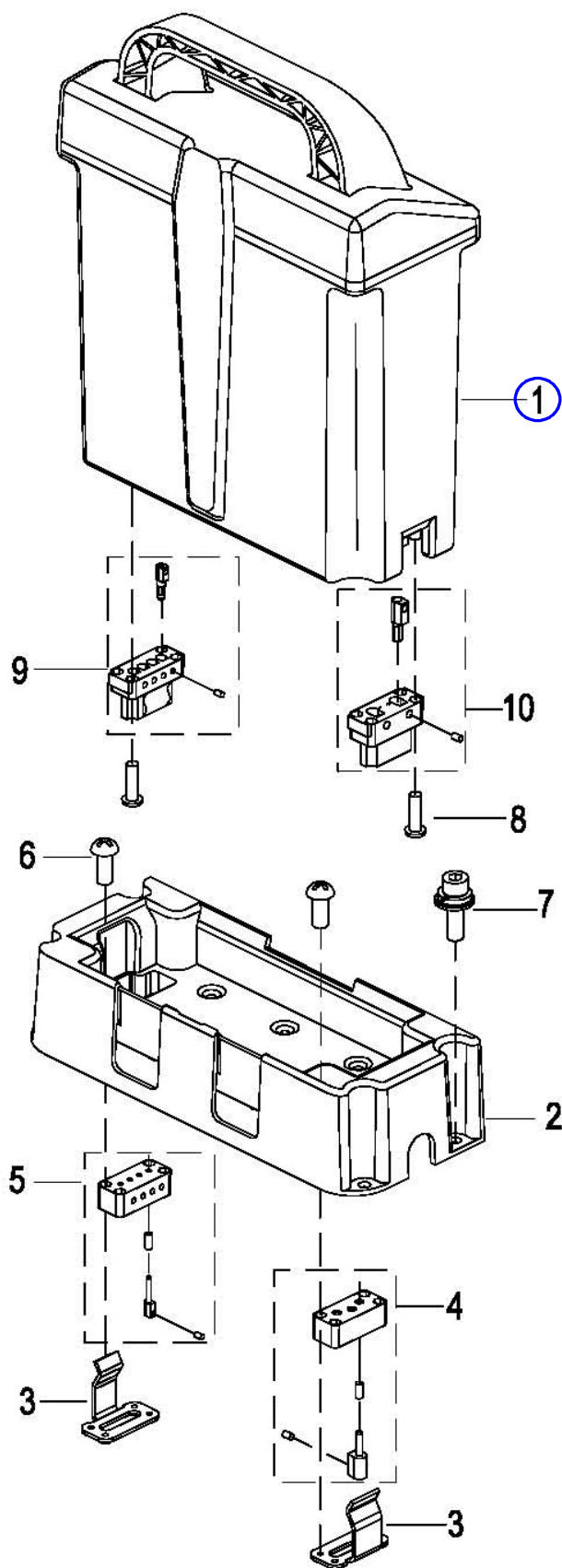


配線関係1



バッテリー関係

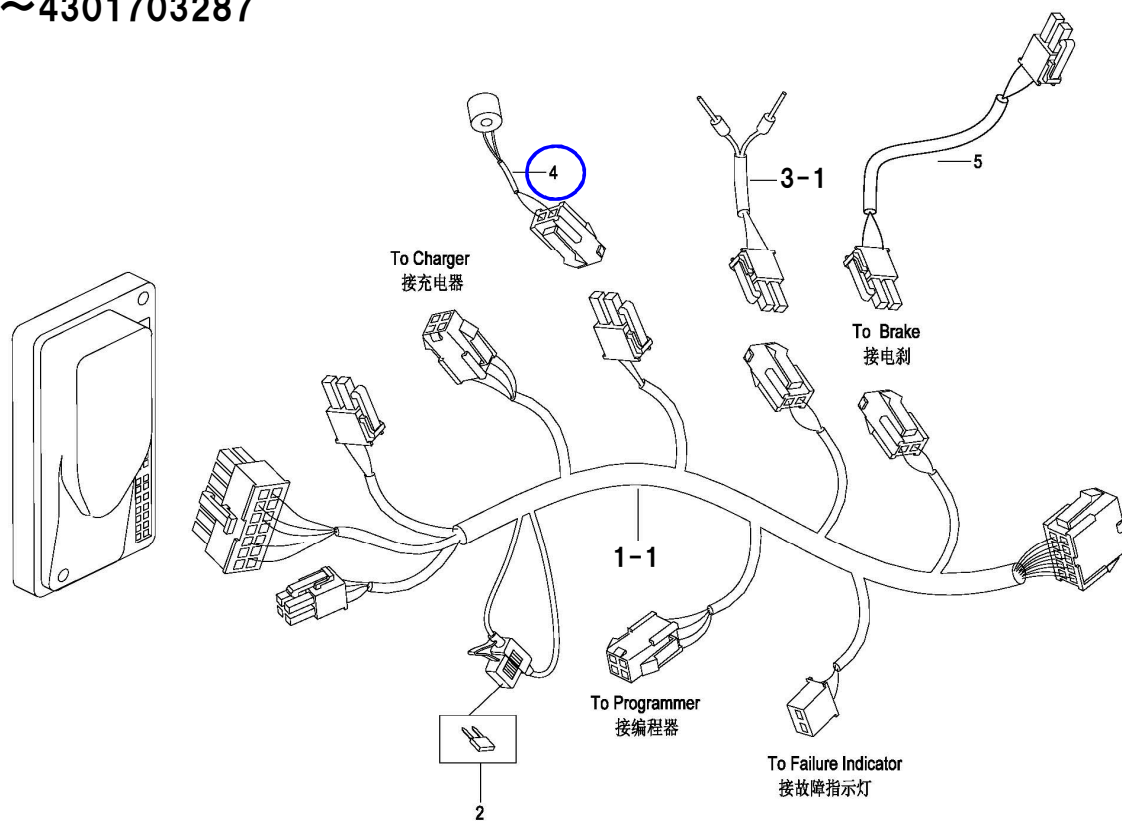
○ ←在庫有り



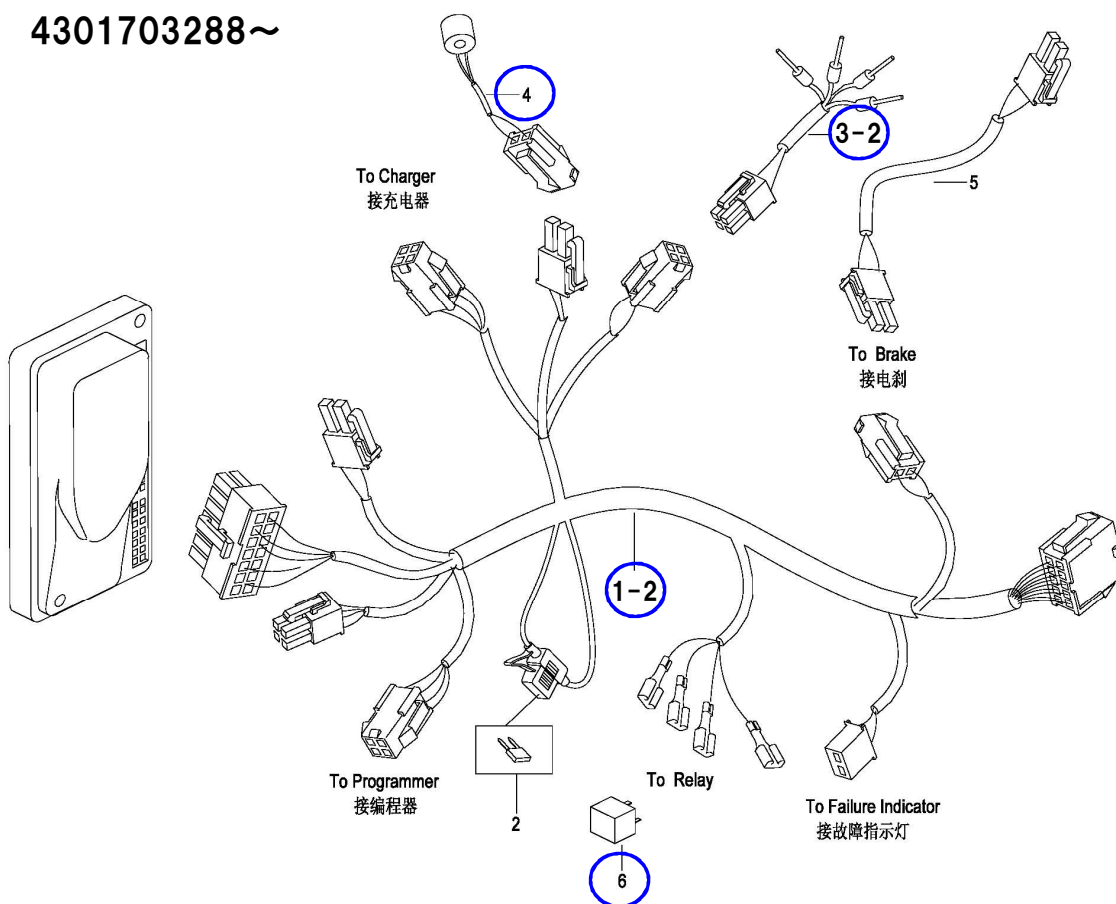
配線関係2

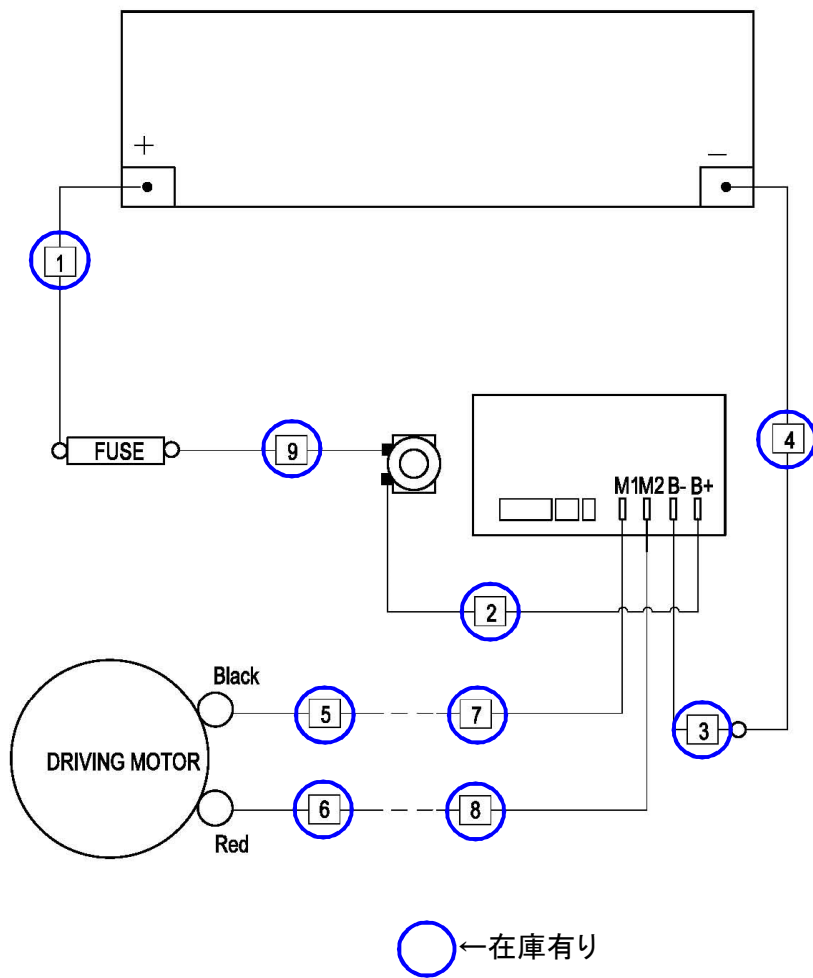
○ ←在庫有り

~4301703287

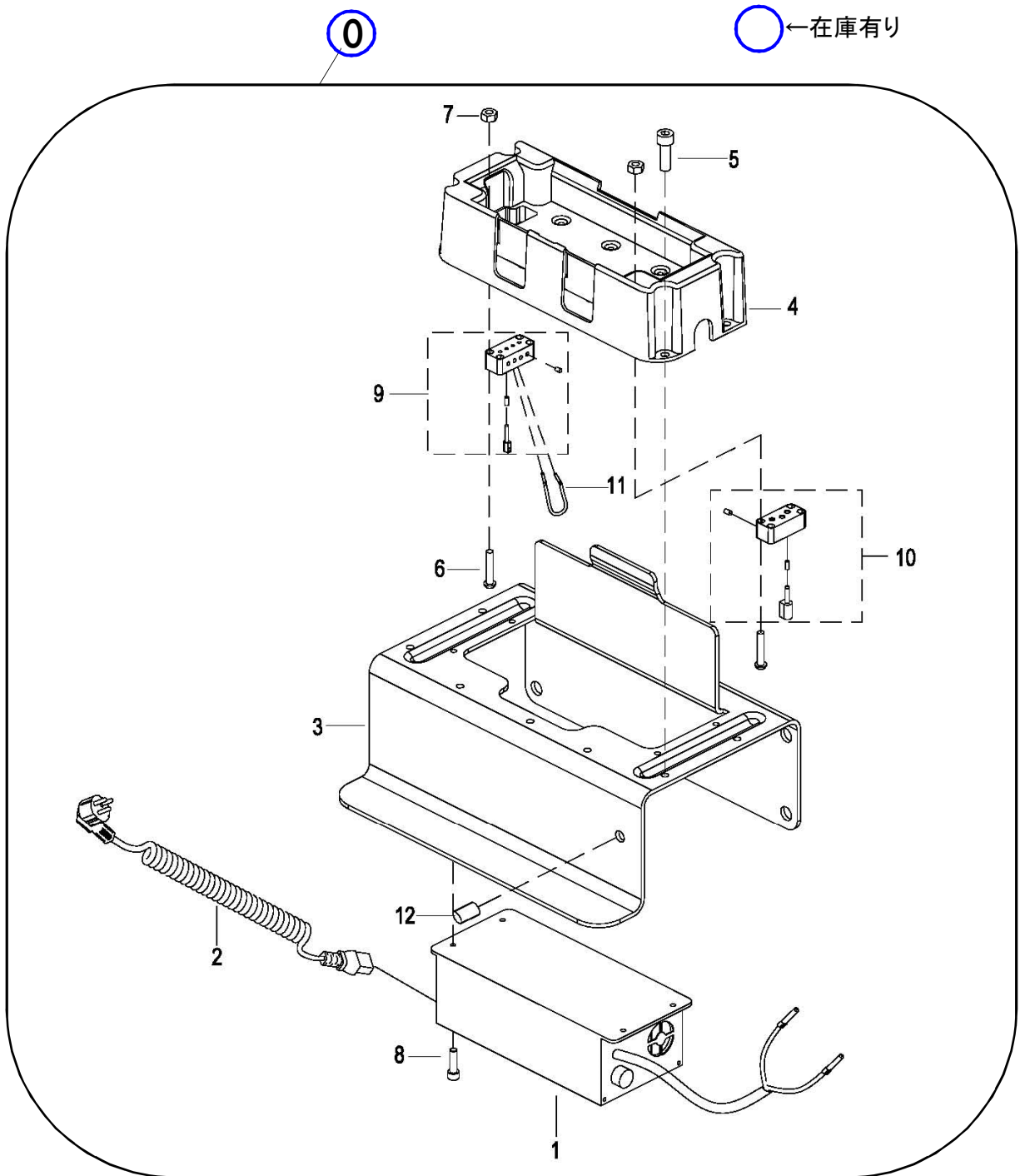


4301703288~





別置充電器関係(オプション)



部品価格表使用上のご注意

- この部品表は、仕様変更のため予告なく内容を変更することがあります。そのため、記載された内容と実物の形状が異なる場合がありますのでご注意ください。
- 部品ご注文の際は、品番と品名を必ず明記して下さい。品番のご指定のないとき、または機体番号及び製造年月のご連絡がない場合は、万一ご注文品と異なる部品を納入した場合でも当社は責任を負いませんのでご了承ください。
- 品名にある〇〇〇〇ペアとは2個以上の単体部品を溶接し、1個の部品にしたものを言います。
- 当製品の補充部品は生産中止後、10年まで供給させていただきますが、補充部品供給可能期間内にあっても供給できない部品（例えば部品コード欄に受注不可とあるもの）もありますのでご了承ください。
- 補充部品の保証期間は弊社出荷（納品）後、3ヶ月間とさせていただきますのでご了承ください。



<http://bishamon.co.jp>

E-mail support@bishamon.co.jp

〒444-1394 本社 愛知県高浜市本郷町4丁目3-21 TEL:0566-53-1126 FAX:0566-53-1844

〒146-0083 東京 東京都大田区千鳥2丁目2-12 TEL:03-3759-9722 FAX:03-3759-9723

〒537-0002 大阪 大阪府大阪市東成区深江南2丁目3-22 TEL:06-6747-7617 FAX:06-6747-7618