

BDS98WW

2015年4月発売開始

部品表

初版発行年月	2018年10月
改訂版発行年月	2019年3月
改訂版発行年月	2019年5月
改訂版発行年月	2021年7月
改訂版発行年月	2021年11月
改訂版発行年月	2022年1月
改訂版発行年月	2022年6月
改訂版発行年月	2022年7月
改訂版発行年月	2023年10月
改訂版発行年月	2024年1月
改訂版発行年月	2024年3月
改訂版発行年月	2024年12月

部品価格表の在庫欄に『有り』の表記がある部品については通常在庫を用意しますが、
運送便の遅れその他の理由により在庫が無い場合があります。

在庫欄の『無し』の表記がある部品については取り寄せとなり納期がかかる場合があります。
ネジ・ナット・座金・C型止め輪・ロールピン類については、国内品に置き換えて対応させて
いただく場合があります。

機械本体に使用しているものと形状が違う場合がありますのでご了承ください。

部品コード・価格の記載の無い項目につきましてはお問い合わせください。

変更履歴

2019年3月

電気部品関係						
14	1-1	76027149	0000-000666-00	ネジ	分解図変更(ネジ関係変更)	
	1-2	76027470	0000-000109-00	ネジ	図番変更・変更時期追記	
	2-1	76027154	1115-520015-00	ワシャー	図番変更・変更時期追記	
	2-2	76056700	1120-500003-00	ネジ	追加	
	9-2		2108-520014-0A	充電器	変更時期変更	
	9-3		2108-520014-10	充電器	変更時期変更	
	11	90930708	0000-000134-00	平歯歯	変更時期追記・使用数変更	
	20	90930508	0000-000159-00	ハネ歯金	変更時期追記・使用数変更	
	29-1	発注不可	1115-510008-00	非常停止SW	発注不可に変更・変更時期追記・価格変更	
	29-2		1115-510008-0A	非常停止SW	部品コード・備考・変更時期・価格追記	
	33-1	76049570	1115-510008-10	非常停止ボルト	部品コード・変更時期変更・価格欄追記	
	33-2	76049571	1115-510008-1A	非常停止ボルト	部品コード・変更時期変更・価格欄追記	
	34	76027174	1115-520020-00	固定シール	変更時期変更	
	38	76056720	2108-520016-00	ネジ	追加	
15	18-1		0000-000777-00	鋼球	変更時期変更	
	18-2		2108-600012-60	Washer	変更時期変更	
	19-1		2108-600006-6A	固定フレート曲げ板	変更時期変更	
	19-2		2108-600006-6B	固定フレート曲げ板	変更時期変更	
	20-1		2108-600003-6A	シッターフラグ	変更時期変更	
	20-2		2108-600011-60	シッターフラグ	変更時期変更	
	21-1	90920816	0000-000055-00	六角穴付ネット	変更時期変更	
	21-2	90930106	0000-000108-00	ナット	変更時期変更	
	22	90930506	0000-000056-00	ハネ歯金	変更時期変更	
	23-1	発注不可	2108-632000-60	ローラーAS	変更時期変更	
	23-2		2108-632000-70	ローラーAS	変更時期変更	
	23-3		2108-632000-6A	ローラーAS	変更時期変更	
	32	90920816	0000-000109-00	六角穴付ネット	変更時期変更	
	33		2108CI-600002-00	保持板	変更時期変更	
	34		0000-000274-00	ネット	変更時期変更	
	35		1220-140004-00	ワシャー	変更時期変更	
	37		0000-001525-00	ネジ	変更時期変更	
	22	フック関係				分解図変更(図番6-3追記)
	23	6-2		2108-632000-70	ローラーAS	変更時期追記
26	6-3		2108-632000-6A	ローラーAS	追加	
27	セテイレート関係				分解図変更(図番6-3追記)	
	1		0000-001176-00	ナット	備考欄追記・使用数変更	
	2		2214-150002-00	スヘーサ	備考欄追記・使用数変更	
	3-1	24501090	2108-110004-60	セテイレート	図番変更・変更時期追記	
	3-2	76056740	2111-110004-0A-09	セテイレートL	追加	
4	76056760	2111-110005-00	セテイレートS	追加		

2019年5月

カバー関係					
4	分解図変更(コジョンシール追加)				
5	3	76053280		カバー	部品コード・備考欄追記
	10	52602131		コジョンシール	追加

2021年7月

ページ数変更 (過去分参照時ご注意ください。)					
3	目次				
5	2	76027073	0000-000322-00	ネジ	部品コード変更・価格追記
	5-1	発注不可	2111-110000-60	フレームヘア	図番変更・備考追記
7	5-2	発注不可	2111-110000-6A-04	フレームヘア	追加
	3	76053280	2108-100002-0A	カバー	価格追記
11	2	76027470	0000-000109-00	ネジ	価格追記
	8	76053600	2108-421000-60	オイルタンク	価格追記
13	2	76027470	0000-000109-00	ネジ	価格追記
	7	76027173	1115-100005-00	ゴムクッション	価格追記
15	2	76027470	0000-000109-00	ネジ	価格追記
	1-1	76027149	0000-000666-00	ネジ	価格追記
	3-1	76027190	1115-510006-20	メーターAS	図番変更
	3-2	24500220	1115-510006-2B-02	充電メーター	図番変更
	5-1	発注不可	1115-520013-00	LED	発注不可に変更・図番変更・規格追記
	5-2	76058520	1115-520013-D2	LEDランプ	追加
	9-1	24500770	2108-520014-00	充電器AS	価格追記
	9-3	76053081	2108-520014-10	充電器	追加
	12	76053940	2108-500001-00	ヒューズ	価格追記
	18-1	76027143	1115-510005-00	放熱板	図番変更・規格追記
	18-2	76027144	1115-510005-0A	放熱板	追加
	26	24500800	2108-520006-00	リジッドスチッチャーネズ	部品コード・適用・品名変更・価格追記
	32	76027161	1115-510009-00	LEDホルダー	価格追記
	33-1	発注不可	1115-510008-10	非常停止ボルト	発注不可に変更・規格追記
	33-2	76049571	1115-510008-1A	非常停止ボルト	価格追記
34	76027174	1115-520020-00	固定シール	価格追記	
21	19-2		2108-600006-6B	固定フレート曲げ板	変更時期変更・使用数追記
	19-3		2108-600006-6C	固定フレート曲げ板	追加
	20-2		2108-600011-60	シッターフラグ	変更時期変更・使用数追記
	20-3		2108-600011-6B	シッターフラグ	追加
	21-2	90930106	0000-000108-00	ナット	変更時期変更・使用数追記
27	0	76058820	2108-640000-6C-04	フェーンAS	追加
	1	発注不可	2108-640001-60-02	フェーン	発注不可に変更・規格追記
	2	発注不可	2108-640002-60	フェーンホルト	発注不可に変更・規格追記
	6	発注不可	0000-000779-00	フェーンピン	発注不可に変更・規格追記
	セテイレート関係				変更時期変更
	1	76052900	0000-001176-00	ナット	変更時期変更
29	2	76055360	2214-150002-00	スヘーサ	変更時期変更
	3-1	24501090	2108-110004-60	セテイレート	変更時期変更
	3-2	76058660	2111-110004-0A-08	セテイレートL	部品コード・適用・変更時期変更
	4	76058680	2111-110003-A0	セテイレートS	部品コード・適用・変更時期変更

2021年11月

価格改定				

2022年1月

11	14	76054780	2112-410002-00	給油口フタ	部品コード・価格欄追記
13	6	76052910	0000-001250-00	ホースクランプ	部品コード・価格欄追記
	14	76054780	2112-410002-00	給油口フタ	部品コード・価格欄追記
15	19	76054780	2112-410002-00	給油口フタ	部品コード・価格欄追記
27	0	76058820	2108-640000-6C-04	フェーンAS	価格追記

2022年6月

11-13-15	13	24500660	2108-400001-00	高圧ホース	品名変更
----------	----	----------	----------------	-------	------

2022年7月

17	3-1	発注不可	1115-510006-20	メーターAS	発注不可に変更・規格欄追記
	15	76052780	0000-000664-00	六角穴付ネット	部品コード・品名・規格・価格変更

2023年10月

大幅改訂				

2024年1月

19	11	24502062		六角円形ネット P3	部品コード・品名・規格変更
----	----	----------	--	------------	---------------

2024年3月

5	7	76054880	2125-101003-00	スヘーサ	部品コード・価格追記
7	5	76053320	2108-100004-0A	回転カバー	部品コード・価格追記
18	分解図変更(図番9 在庫無しに変更)				
19	9	24500930	2108-530003-00	M1 ケーブル	在庫欄変更

2024年12月

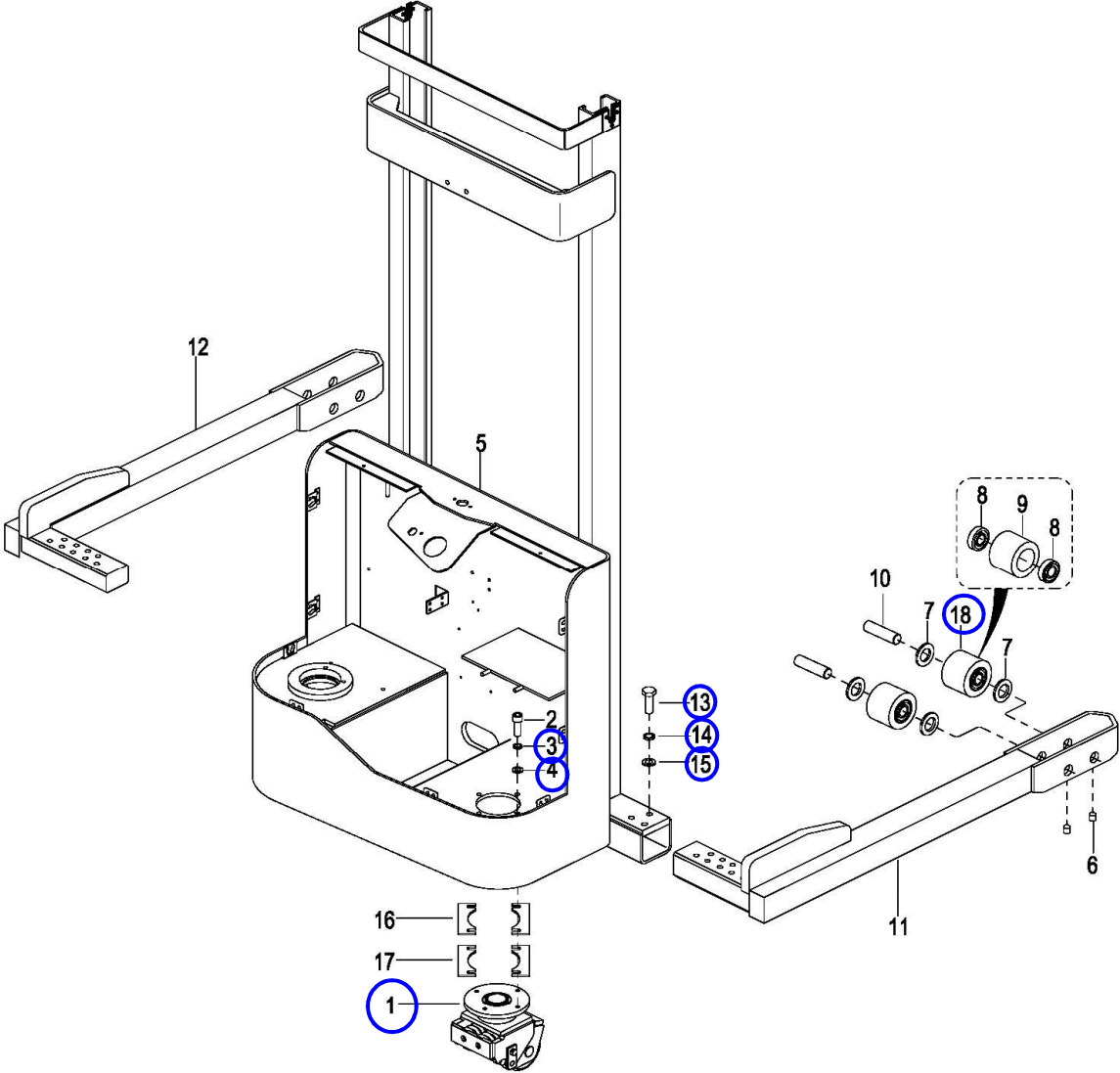
分解図変更(図番39追記)					
17	30	76027325	1115-500006-40	充電コード	品名変更・規格欄追記
	39	24501500		ネジジョイントチューブFZ	追加
21	23-2	76054480	2108-632000-70	ローラーAS	部品コード・価格追記
	23-3	76054481	2108-632000-6A	ローラーAS	部品コード・価格追記

目 次

■フレーム関係	4～5
■カバー関係	6～7
■キャスター関係	8～9
■油圧ユニット関係(～24120014)	10～11
■油圧ユニット関係(24120015～26120054)	12～13
■油圧ユニットAS(26120055～)	14～15
■電気部品	16～17
■ケーブル関係	18～19
■昇降関係	20～21
■シリンダー関係	22～23
■フォーク関係	24～25
■チェーン関係	26～27
■セフティプレート関係	28～29

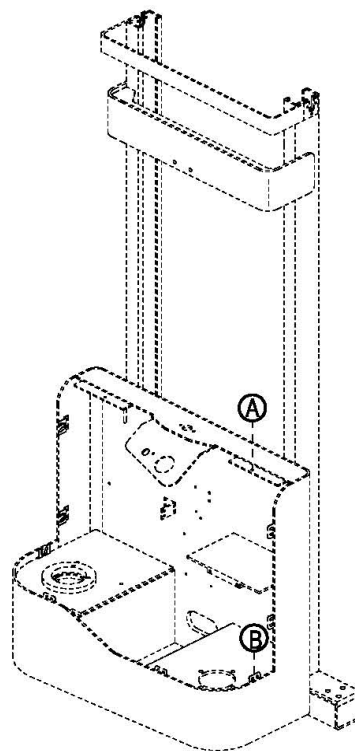
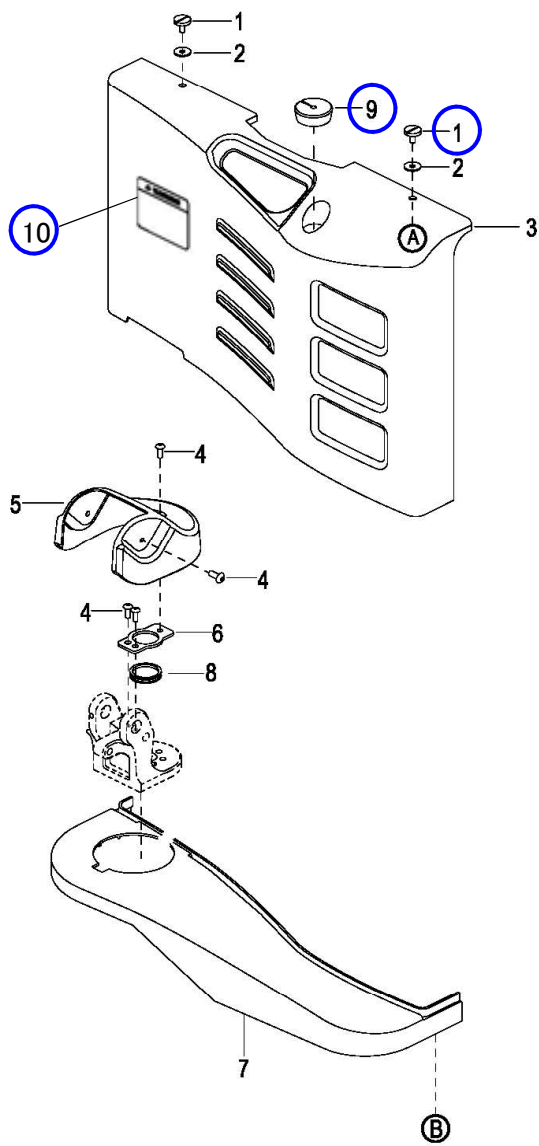
※駆動ユニット・操作ハンドル・コントロールパッド・操作パネル・リバーズスイッチ・ハーネス・ケーブルの各関係部品については、BDS90S部品価格表をご参照ください。

BDS98WW フレーム関係



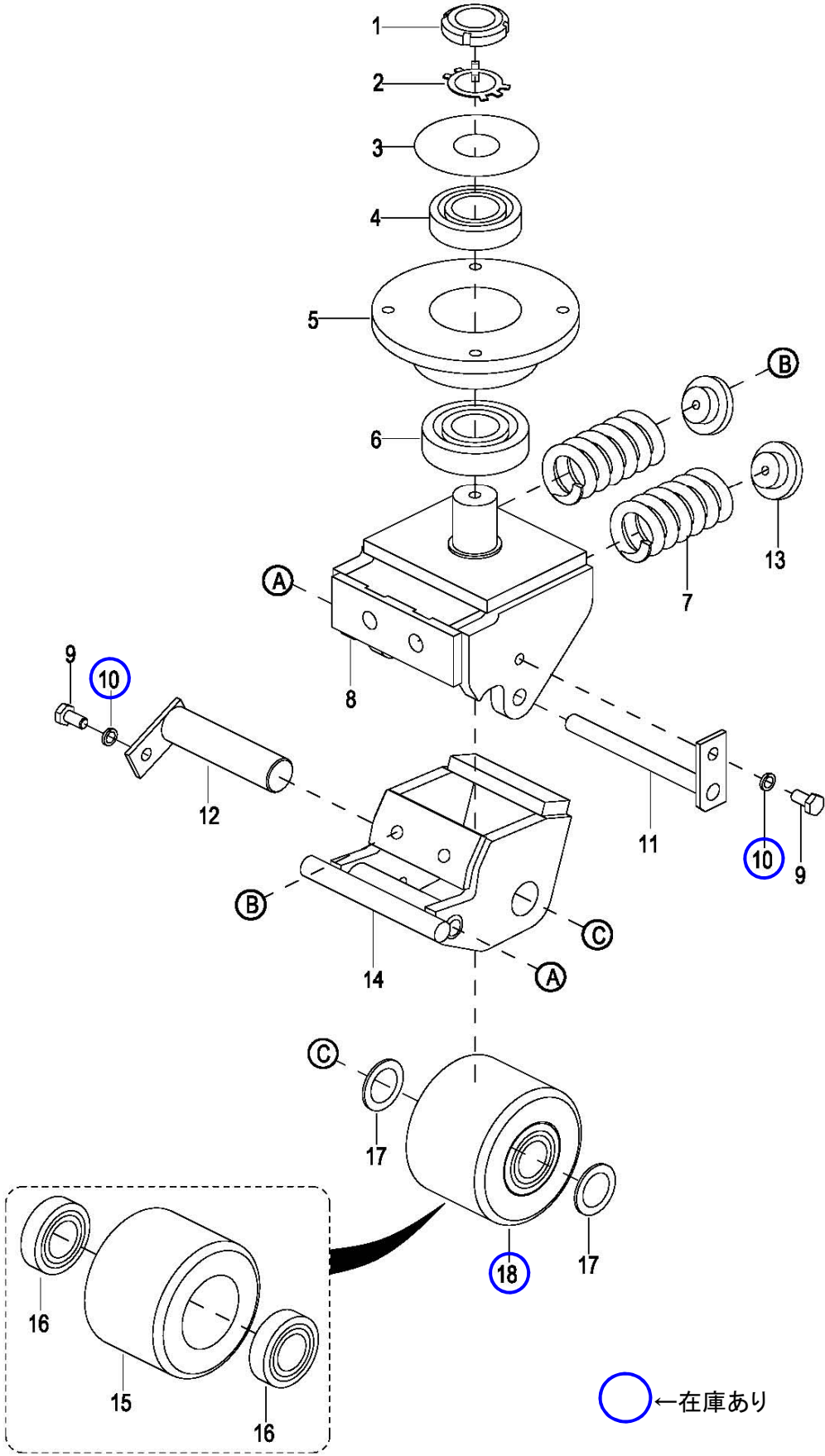
○ ←在庫あり

BDS98WW カバー関係

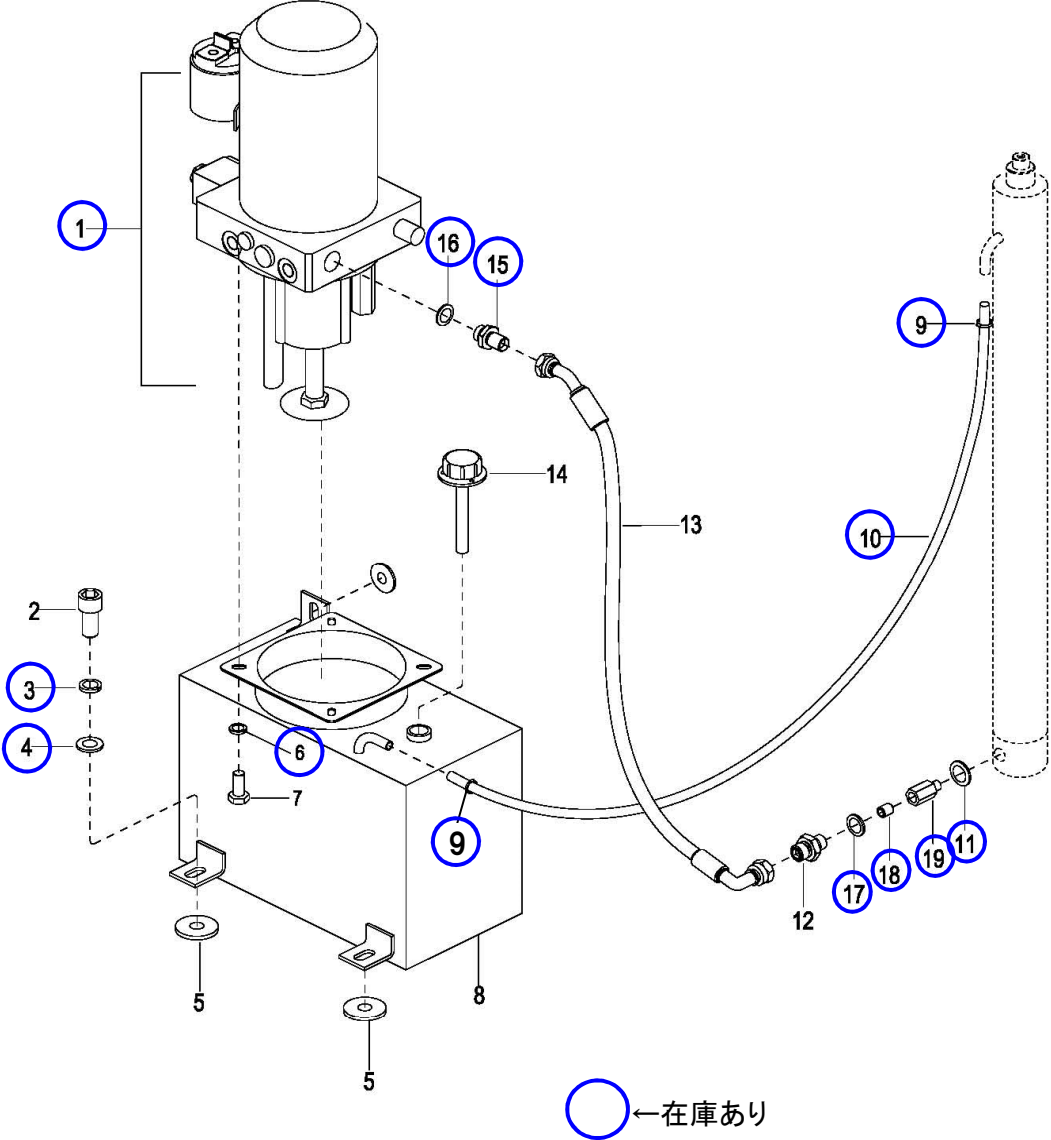


○ ←在庫あり

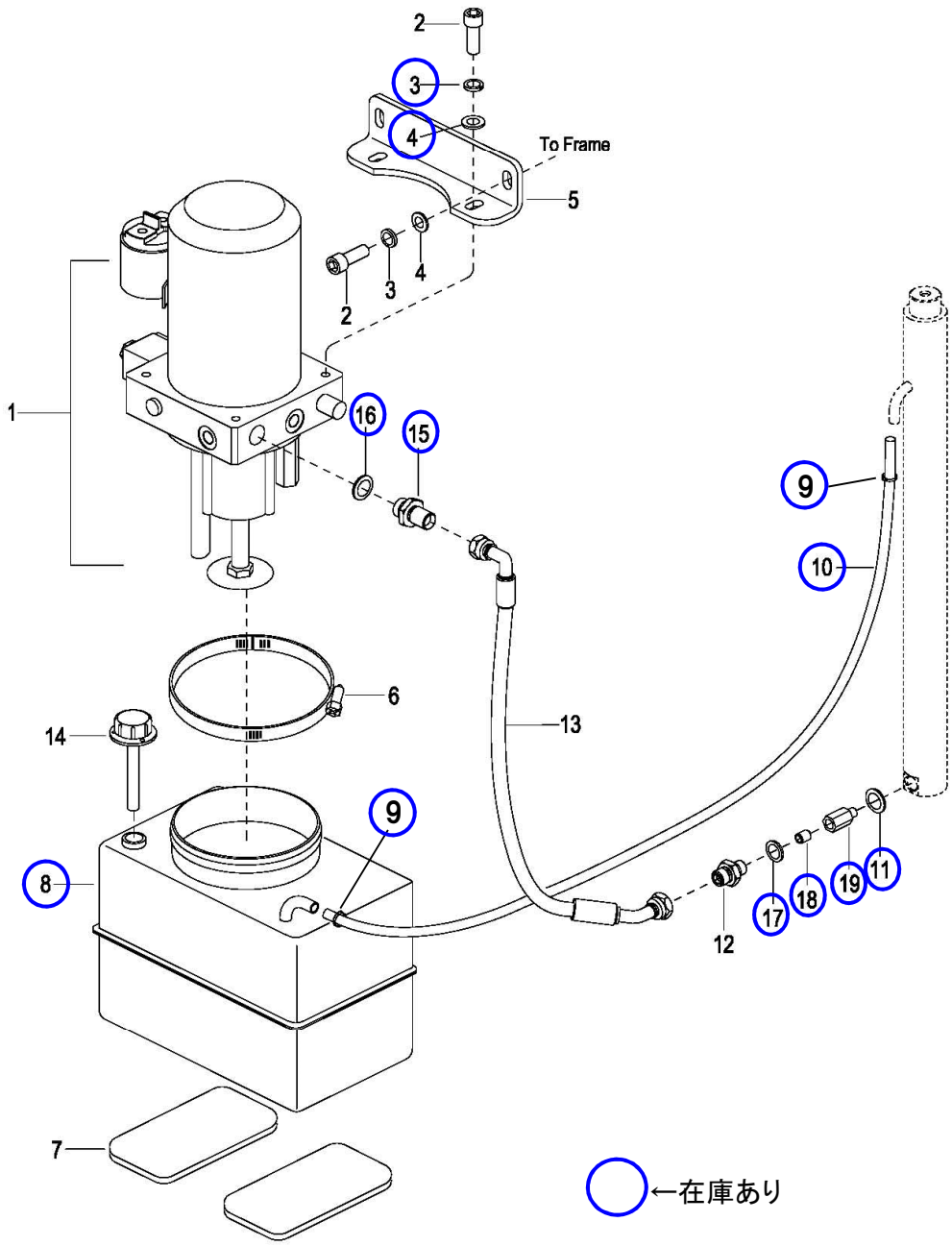
BDS98SW BDS98WW キャスター関係



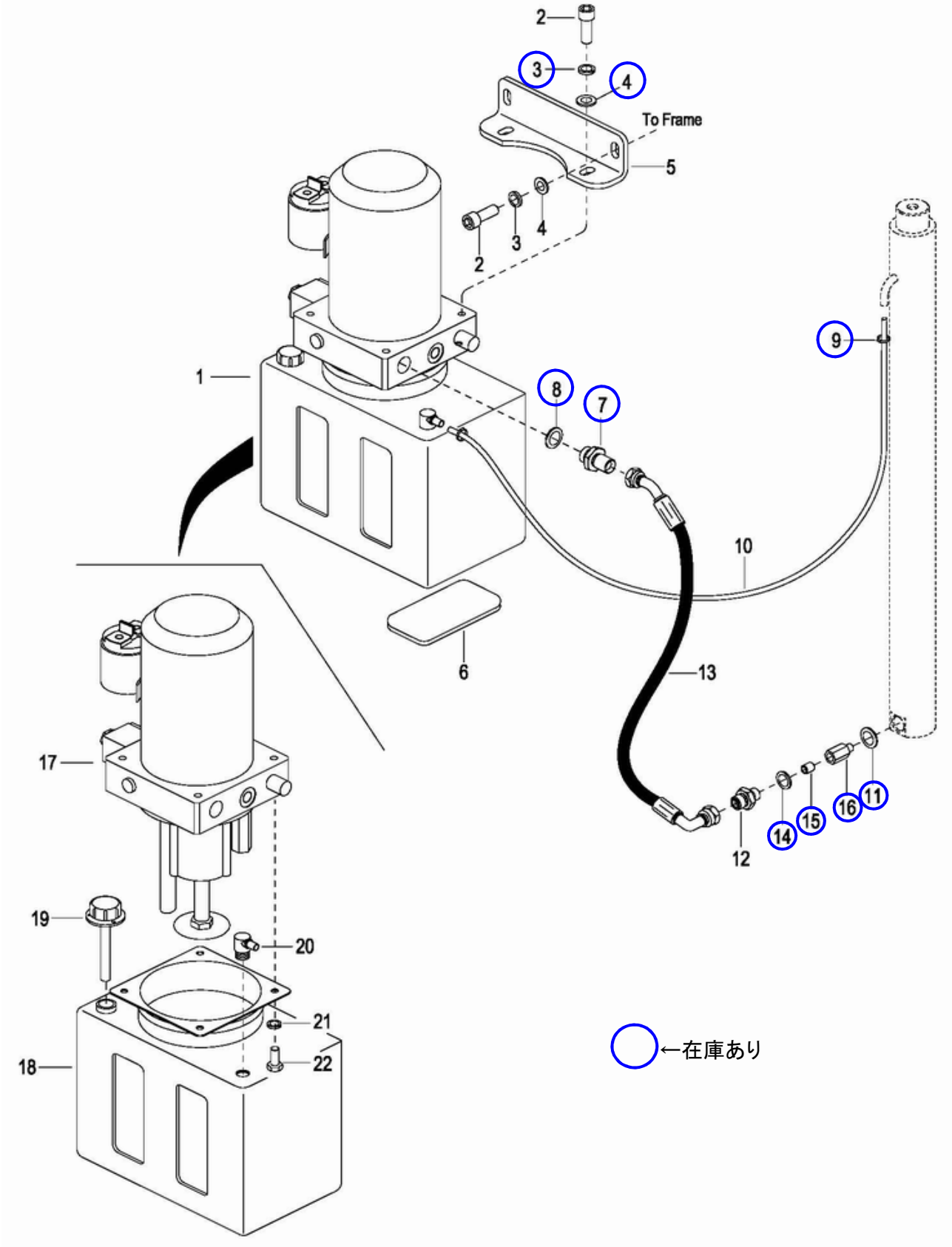
BDS98WW 油圧ユニット関係 (~24120014)



BDS98WW 油圧ユニット関係 (24120015～26120054)

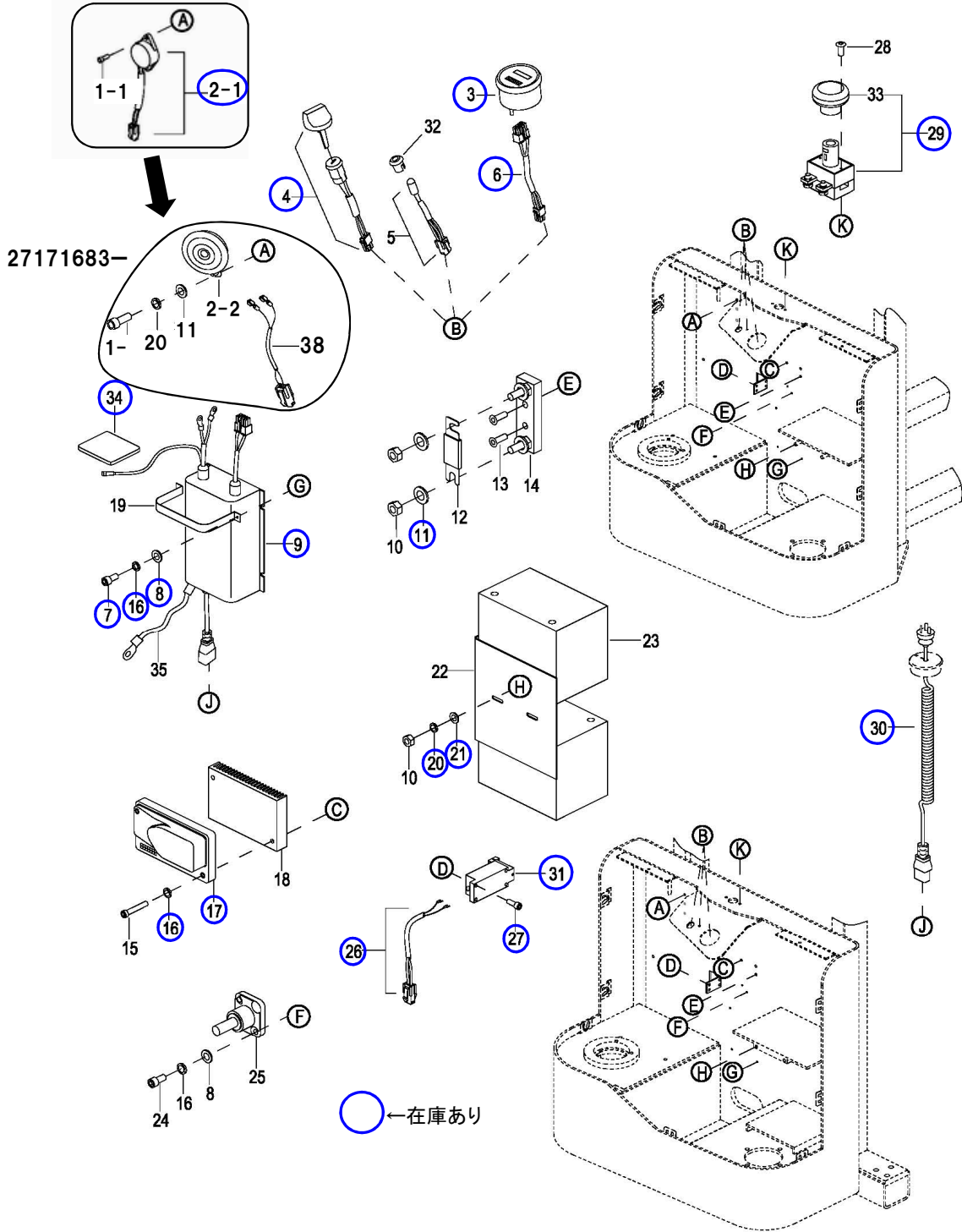


BDS98WW 油圧ユニット関係 (26120055～)



BDS98WW 電気部品関係

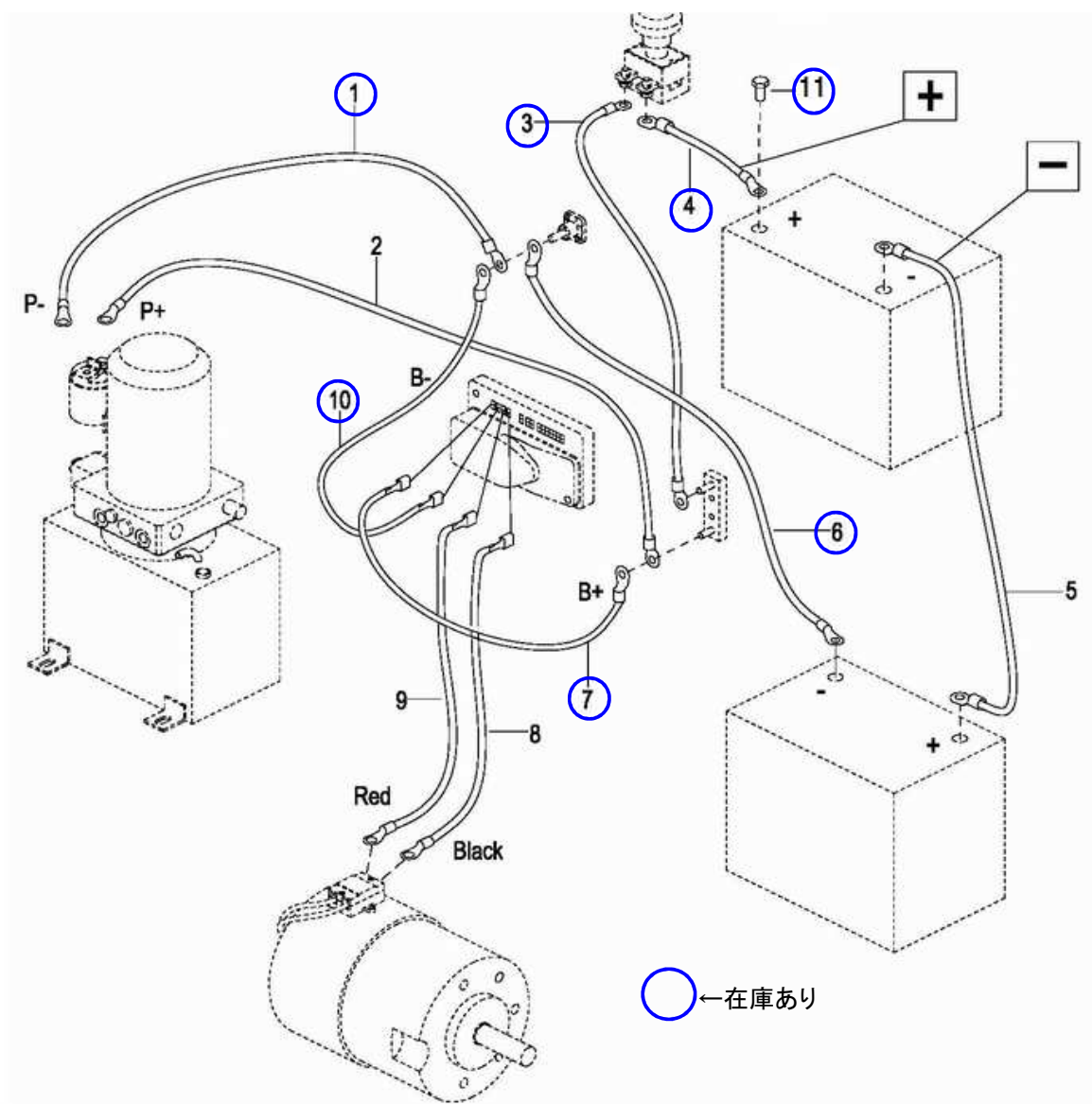
-27171682



図番	部品コード	部品ID	品名	規格	変更時期・備考	単価(税別)				製品使用数 (参考)	在庫
1-1	76027149	0000-000666-00	ネジ	M3×8	-27171682					2	無し
1-2	76027470	0000-000109-00	ネジ	M8X16	27171683-					1	無し
2-1	76027154	1115-520015-00	ブザー		-27171682					1	有
2-2	76056700	1120-500003-00	ホーン		27171683-					1	無し
3-1	受注不可	1115-510006-20	メーターAS	3-2で交換の事	-					1	無し
3-2	24500220	1115-510006-2B-02	充電メーター	803	新旧互換性有					1	有
4	76027411	1115-520019-B0	キースイッチAS	(黒カバーツキ)	新旧互換性有					1	有
5-1	受注不可	1115-520013-00	LED	5-2で新旧互換性有	-					1	無し
5-2	76058520	1115-520013-DZ	LEDランプ							1	無し
6	24500230	1115-520005-20	充電メーターケーブル							1	有
7	24502000	0000-000088-00	6角穴付ホルト	M4×8						4	有
8	90930704	0000-000702-00	平座金	φ4						6	有
9-1	24500770	2108-520014-00	充電器AS		-S2321137					1	有
9-2	都度確認	2108-520014-0A	充電器		S2321138-25150725					1	無し
9-3	76053981	2108-520014-10	充電器		25150726-					1	無し
10	76027158	0000-000196-00	ナット	M8						4	無し
11	90930708	0000-000194-00	平座金	φ8	27171683~数変更					2→3	有
12	76053940	2108-500001-00	ヒューズ	150A						1	無し
13	都度確認	0000-000126-00	ネジ	M6×16						2	無し
14	都度確認	1120-540001-00	ヒューズスタンド							1	無し
15	76052780	0000-000664-00	6角穴付ホルト	HSB0440SE						2	無し
16	90930504	0000-000122-00	ハネ座金	φ4						8	有
17	24500790	1115-510004-00-C0	コントローラー							1	有
18-1	76027143	1115-510005-0A	放熱板		~E2114324					1	無し
18-2	76027144	1115-510005-0A	放熱板		E2114325~					1	無し
19	76027159	1115-500009-00	充電器クラブ							2	無し
20	90930508	0000-000159-00	ハネ座金	φ8	27171683~数変更					2→3	有
21	90930708	0000-000176-00	平座金	φ8						2	有
22	都度確認	2108-541000-Q0	バッテリー固定板							1	無し
23	24500820	2108-500005-60-03	バッテリー		ケーブル取付ホルトは 付属しません (P19図番11)					2	無し
24	都度確認	0000-000378-00	ネジ	M4×16						2	無し
25	都度確認	1220-500005-00	ターミナル							1	無し
26	24500800	2108-520006-00	リミットスイッチハーネス							1	有
27	24502010	0000-000010-00	6角穴付ホルト	M5×6						4	有
28	76027157	0000-000616-00	ネジ	M5×10						2	無し
29-1	受注不可	1115-510008-00	非常停止SW	29-2で交換の事	-26160000					1	無し
29-2	76049690	1115-510008-0A	非常停止SW	(33-2付)	26160001-					1	有
30	76027325	1115-500006-40	充電コード	(39付)						1	有
31	24500810	2125-500003-00	リミットスイッチ							1	有
32	76027161	1115-510009-00	LEDホルダー							1	無し
33-1	受注不可	1115-510008-10	非常停止ボタン	29-2で交換の事	-26160000					1	無し
33-2	76049571	1115-510008-1A	非常停止ボタン		26160001-					1	無し
34	76027174	1115-520020-00	固定シール	3M	25150726-					1	有
35	都度確認	1115-520021-00	アース線		26191250-					1	無し
38	76056720	2108-520016-00	ホーンケーブル		27171683-					1	無し
39	24501500		ネジ	充電コード用						1	有

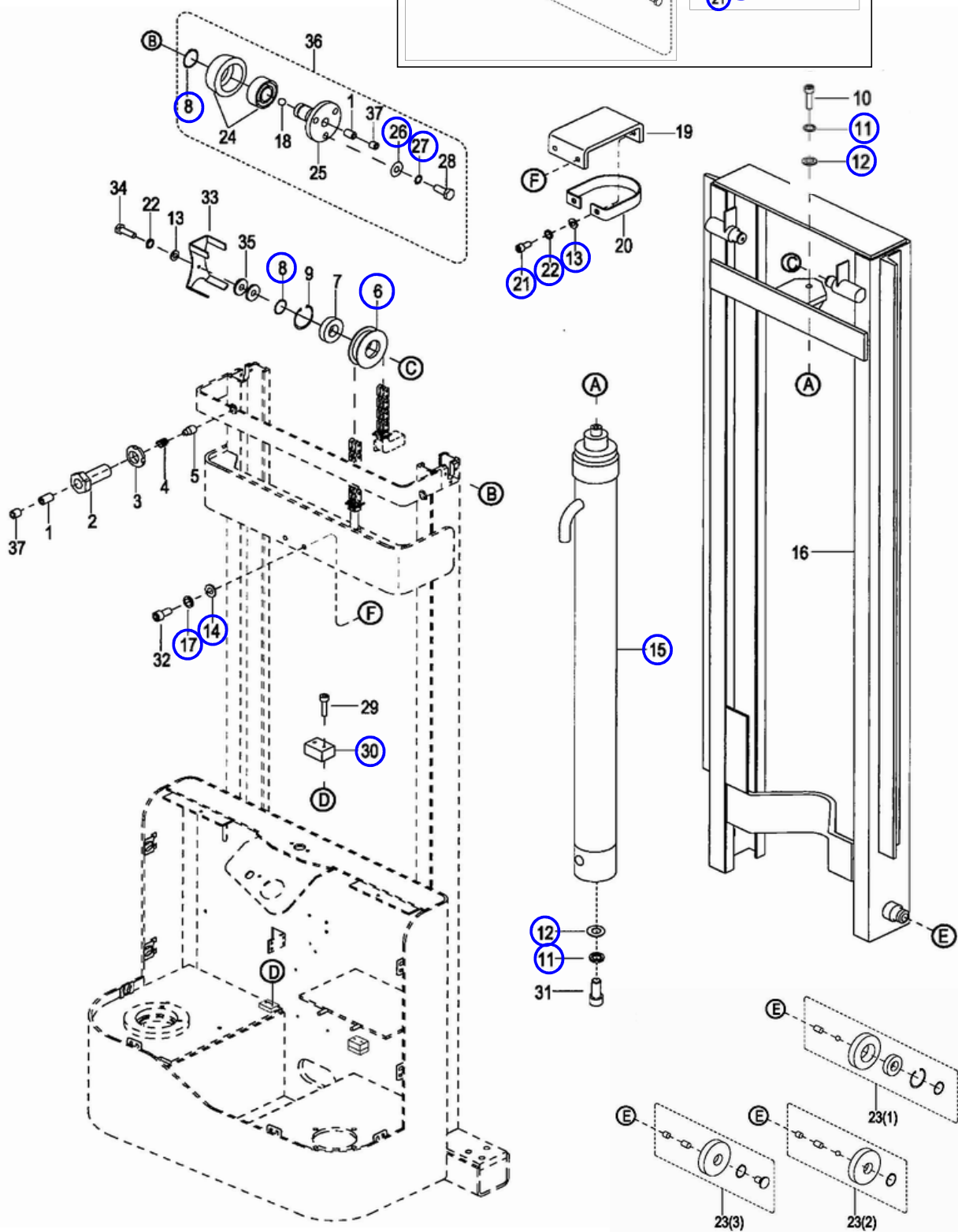
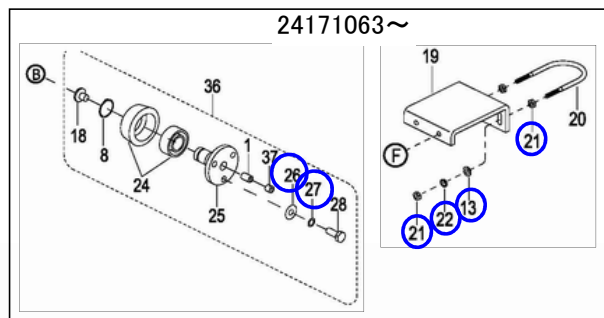
部品価格表の在庫欄に『有り』の表記がある部品については通常在庫を用意しますが、
 運送便の遅れその他の理由により在庫が無い場合があります。
 在庫欄の『無し』の表記がある部品については取り寄せとなり納期がかかる場合があります。

BDS98WW ケーブル関係



BDS98WW 昇降関係

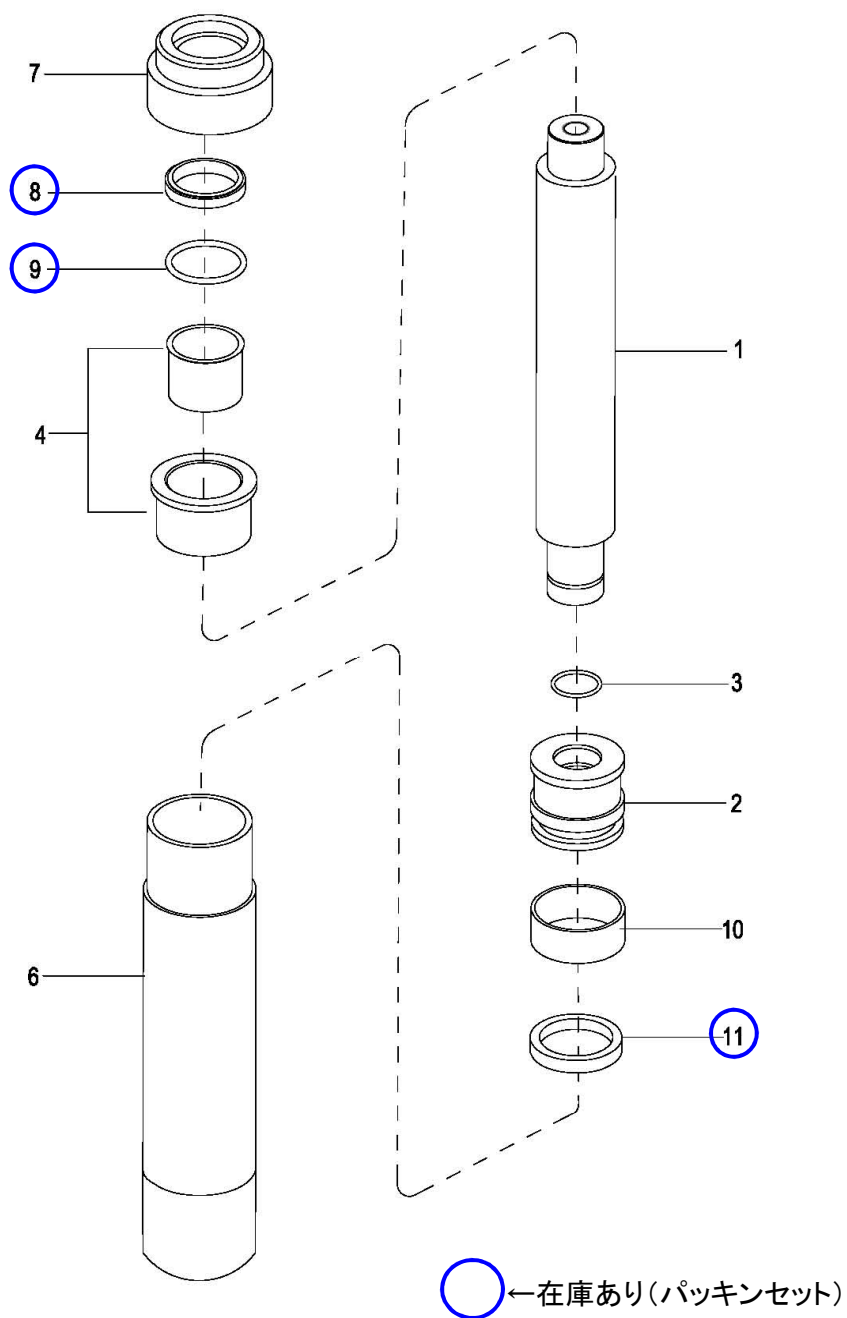
○ ←在庫あり



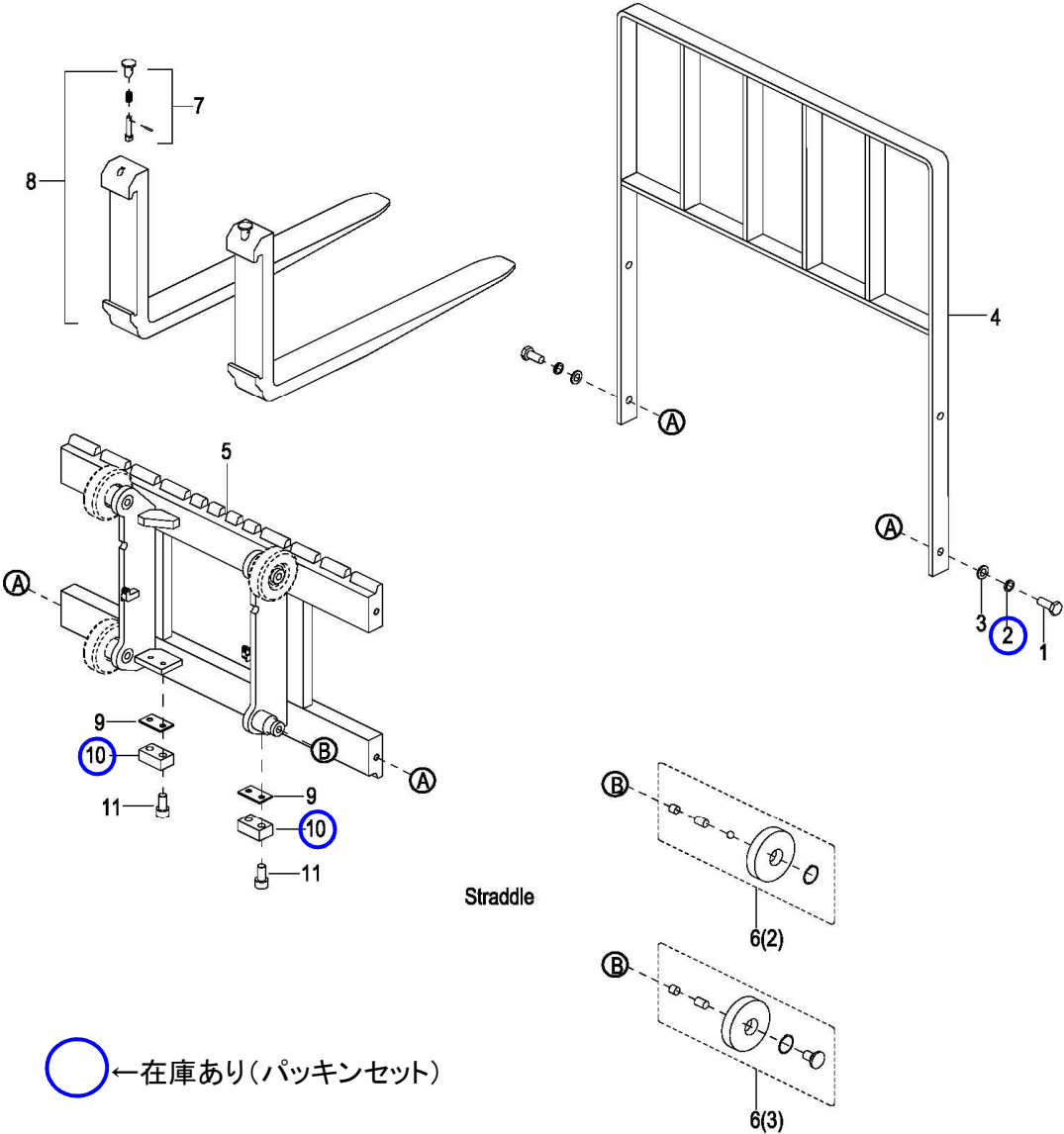
図番	部品コード	部品ID	品名	規格	変更時期・備考	単価(税別)			製品使用数 (参考)	在庫
1	都度確認	0000-000761-00	ネジ	M12×20					4	無し
2	都度確認	2108-600002-60	ボルト						2	無し
3	都度確認	0000-000757-00	ナット	M20X1.5					2	無し
4	都度確認	2108-600003-60	パネ						2	無し
5	都度確認	2108-600004-60	位置決りホット						2	無し
6	24501030	2108CI-600005-00	チェーンローラー						2	有
7	都度確認	0000-000100-00	ベアリング	6205					2	無し
8	80845015	0000-000294-00	C型止メ輪	軸用φ25					4	有
9	都度確認	0000-000758-00	スプリングリング	Φ52					2	無し
10	都度確認	0000-000374-00	ネジ	M12×30					1	無し
11	90930712	0000-000060-00	平座金	φ12					2	有
12	90930512	0000-000373-00	パネ座金	φ12					2	有
13	90930706	0000-000380-00	平座金	φ6					4	有
14	90930708	0000-000176-00	平座金	φ8					2	有
15	24501040	2108-410000-60-02	シリンダーAS						1	有
16	都度確認	2108CI-620000-00	インナーマスト						1	無し
17	90930508	0000-000159-00	パネ座金	M8					2	有
18-1	都度確認	0000-000777-00	鋼球	12.0000 G100 b	-27100538				2	無し
18-2	都度確認	2108-600012-60	Washer		27100539-				2	無し
19-1	都度確認	2108-600006-6A	固定プレート曲ゲ板		-24171062				1	無し
19-2	都度確認	2108-600006-6B	固定プレート曲ゲ板		24171063-27100009				1	無し
19-3	都度確認	2108-600006-6C	固定プレート曲ゲ板		27100010-				1	無し
20-1	都度確認	2108-600003-6A	シリンダーブラケット		-24171062				1	無し
20-2	都度確認	2108-600011-60	シリンダーブラケット		24171063-27100009				1	無し
20-3	都度確認	2108-600011-6B	シリンダーブラケット		27100010-				1	無し
21-1	90920616	0000-000055-00	6角穴付ボルト	M6×16	-24171062				2	無し
21-2	90930106	0000-000108-00	ナット	M6	24171063-27100009				1	有
21-3	都度確認	303000000116	ナット	M8	27100010-				1	無し
22	90930506	0000-000056-00	パネ座金	φ6	27171683-				4	有
23-1	受注不可	2108-632000-60	ローラーAS		=24191220				2	受注不可
23-2	76054480	2108-632000-70	ローラーAS		24191221-27100538				2	無し
23-3	76054481	2108-632000-6A	ローラーAS		27100539-				2	無し
24-1	都度確認	2108-600008-60	ローラーシェル	Ø72×30					2	無し
24-2	都度確認	0000-000759-00	ベアリング	3205					2	無し
25	都度確認	2108-600009-60	ベアリングブロック						2	無し
26	90930710	0000-000007-00	平座金	φ10					6	有
27	90930410	0000-000063-00	パネ座金	φ10					6	有
28	都度確認	0000-000760-00	ボルト	M10×30					6	無し
29	90920616	0000-000055-00	6角穴付ボルト	M6×16					4	無し
30	24501060	2125-600005-00	緩衝ブロック						2	有
31	都度確認	0000-000325-00	ネジ	M12×20					1	無し
32	90920816	0000-000109-00	6角穴付ボルト	M8×16	27171683-				2	無し
33	都度確認	2108CI-600002-00	保持板		27171683-				2	無し
34	都度確認	0000-000274-00	ボルト	M 6 × 25	27171683-				2	無し
35	都度確認	1220-140004-00	ワッシャー		27171683-				4	無し
36	都度確認	2108-600008-60-B	ホイールハウジングAS						2	無し
37	都度確認	0000-001525-00	ネジ	M12×10	24191221-				4	無し

部品価格表の在庫欄に『有り』の表記がある部品については通常在庫を用意しますが、
 運送便の遅れその他の理由により在庫が無い場合があります。
 在庫欄の『無し』の表記がある部品については取り寄せとなり納期がかかる場合があります。

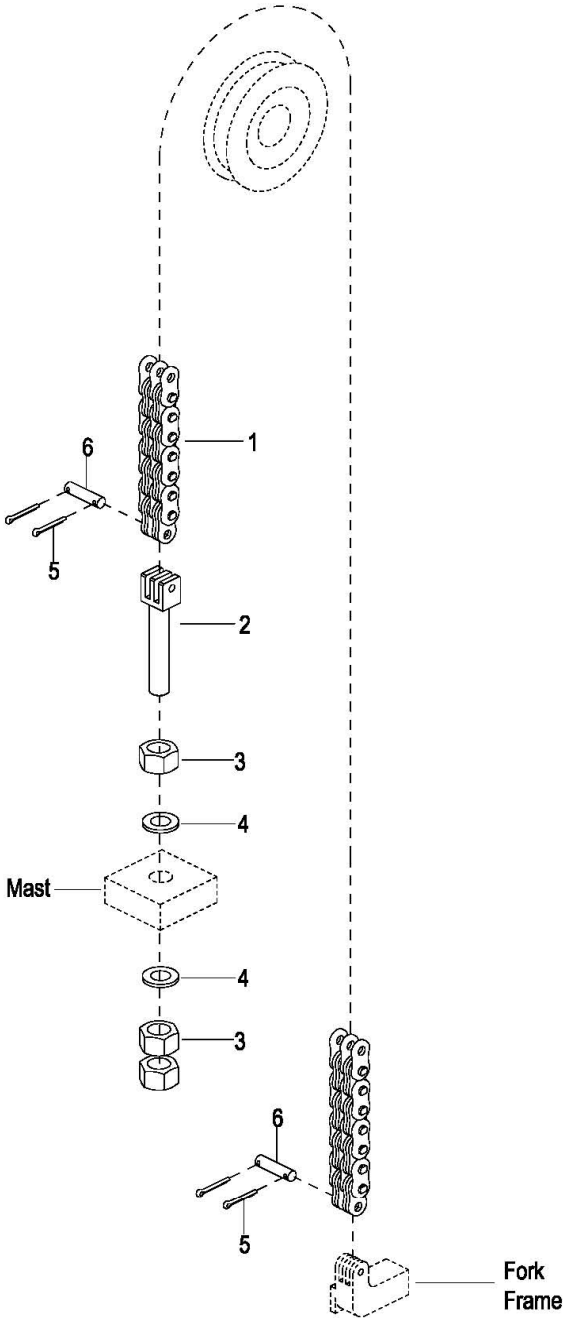
BDS98WW シリンダー関係



BDS98WW フォーク関係

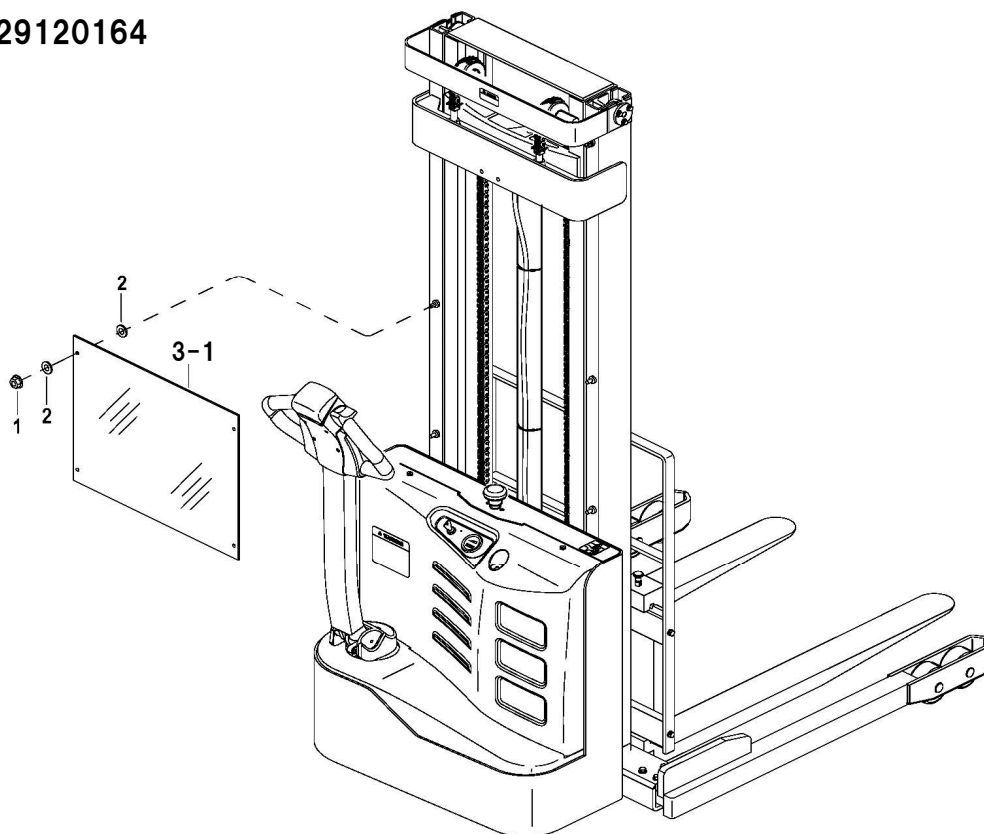


BDS98WW チェーン関係

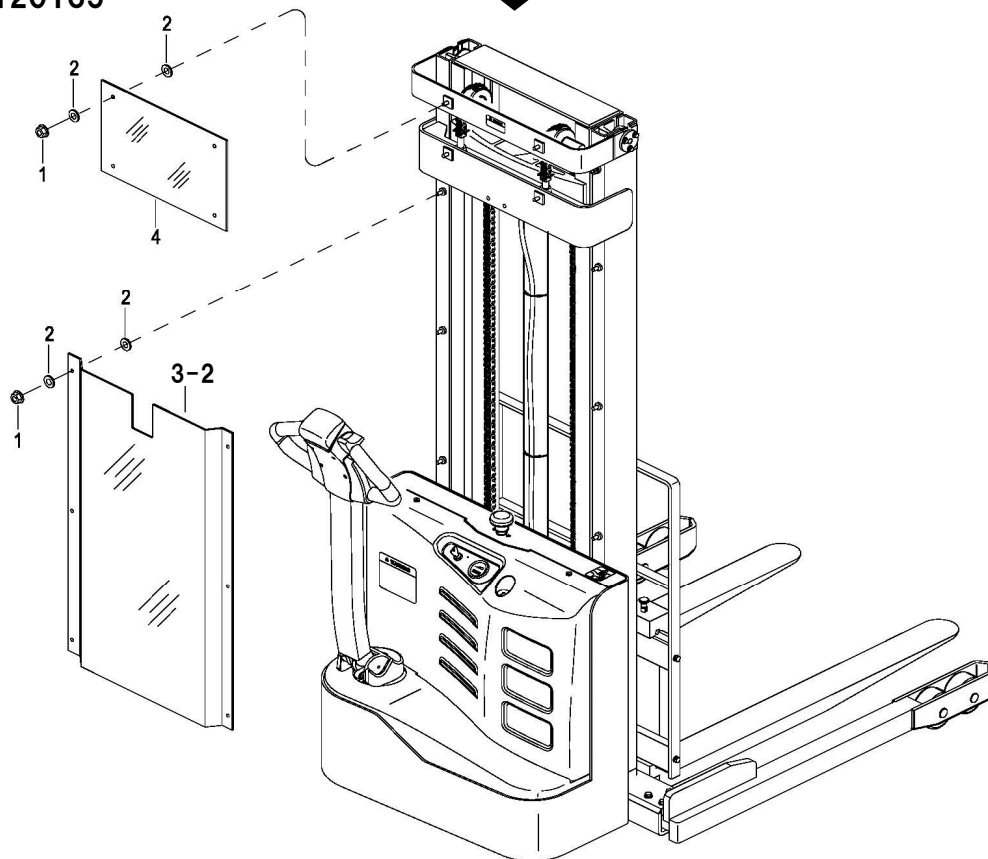


BDS98WW セフティプレート関係

-29120164



29120165-



部品価格表使用上のご注意

- この部品表は、仕様変更のため予告なく内容を変更することがあります。そのため、記載された内容と実物の形状が異なる場合がありますのでご注意ください。
- 部品ご注文の際は、品番と品名を必ず明記して下さい。品番のご指定のないとき、または機体番号及び製造年月のご連絡がない場合は、万一ご注文品と異なる部品を納入した場合でも当社は責任を負いませんのでご了承下さい。
- 品名にある〇〇〇〇ペアとは2個以上の単体部品を溶接し、1個の部品にしたものを言います。
- 当製品の補充部品は生産中止後、10年まで供給させていただきますが、補充部品供給可能期間内にあっても供給できない部品(例えば部品コード欄に受注不可とあるもの)もありますのでご了承願います。
- 補充部品の保証期間は弊社出荷(納品)後、3ヶ月間とさせていただきますのでご了承願います。



<http://bishamon.co.jp>

E-mail support@bishamon.co.jp

〒444-1394 本社 愛知県高浜市本郷町4丁目3-21 TEL:0566-53-1126 FAX:0566-53-1844

〒146-0083 東京 東京都大田区千鳥2丁目2-12 TEL:03-3759-9722 FAX:03-3759-9723

〒537-0002 大阪 大阪府大阪市東成区深江南2丁目3-22 TEL:06-6747-7617 FAX:06-6747-7618