

BDH15

2012年8月発売開始

部品表

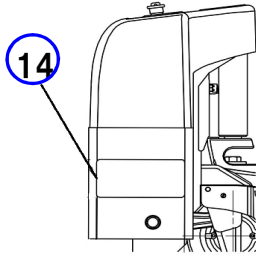
初版発行年月	2012年12月
改訂版発行年月	2020年8月
改訂版発行年月	2021年2月
改訂版発行年月	2021年3月
改訂版発行年月	2021年5月
改訂版発行年月	2021年7月
改訂版発行年月	2021年11月
改訂版発行年月	2022年1月
改訂版発行年月	2022年2月
改訂版発行年月	2022年3月
改訂版発行年月	2022年4月
改訂版発行年月	2022年7月
改訂版発行年月	2022年8月
改訂版発行年月	2023年4月
改訂版発行年月	2023年6月
改訂版発行年月	2023年8月
改訂版発行年月	2023年9月
改訂版発行年月	2023年11月
改訂版発行年月	2024年1月
改訂版発行年月	2024年2月

部品価格表の在庫欄に『有り』の表記がある部品については通常在庫を用意しますが、
運送便の遅れその他の理由により在庫が無い場合があります。
在庫欄の『無し』の表記がある部品については取り寄せとなり納期がかかる場合があります。
ネジ・ナット・座金・C型止め輪・ロールピン類については、国内品に置き換えて対応させて
いただく場合があります。
機械本体に使用しているものと形状が違う場合がありますのでご了承ください。

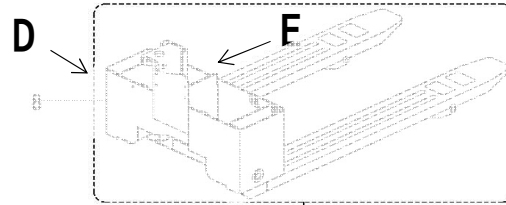
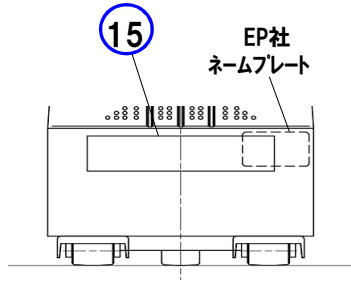
目 次

■フレーム関係	4～7
■駆動部関係	8～9
■カバー関係	10～11
■ドライブホイール関係	12～13
■ハンドル関係	14～23
■油圧関係	24～29
■配線関係	30～35

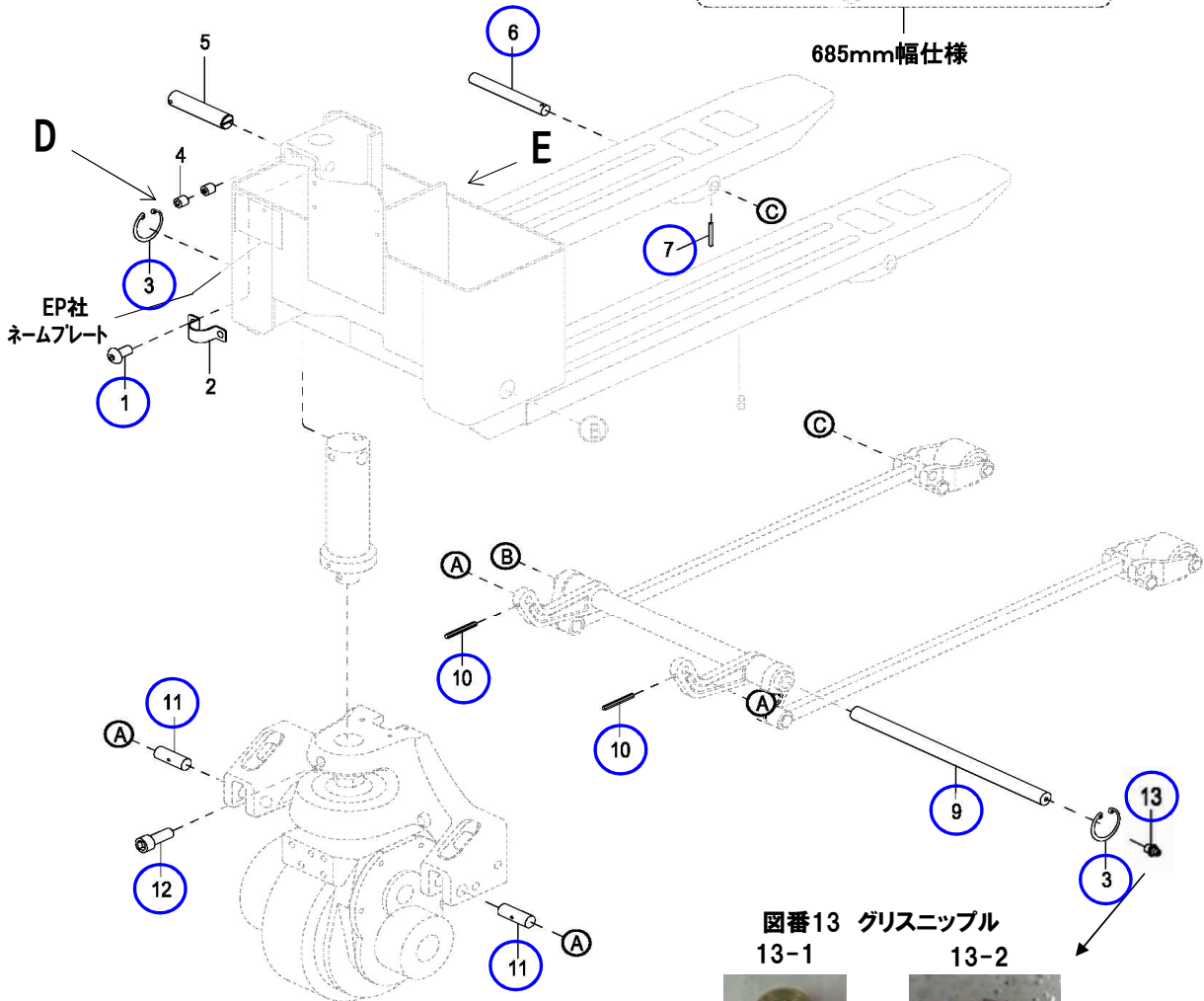
D方向詳細図



E方向詳細図



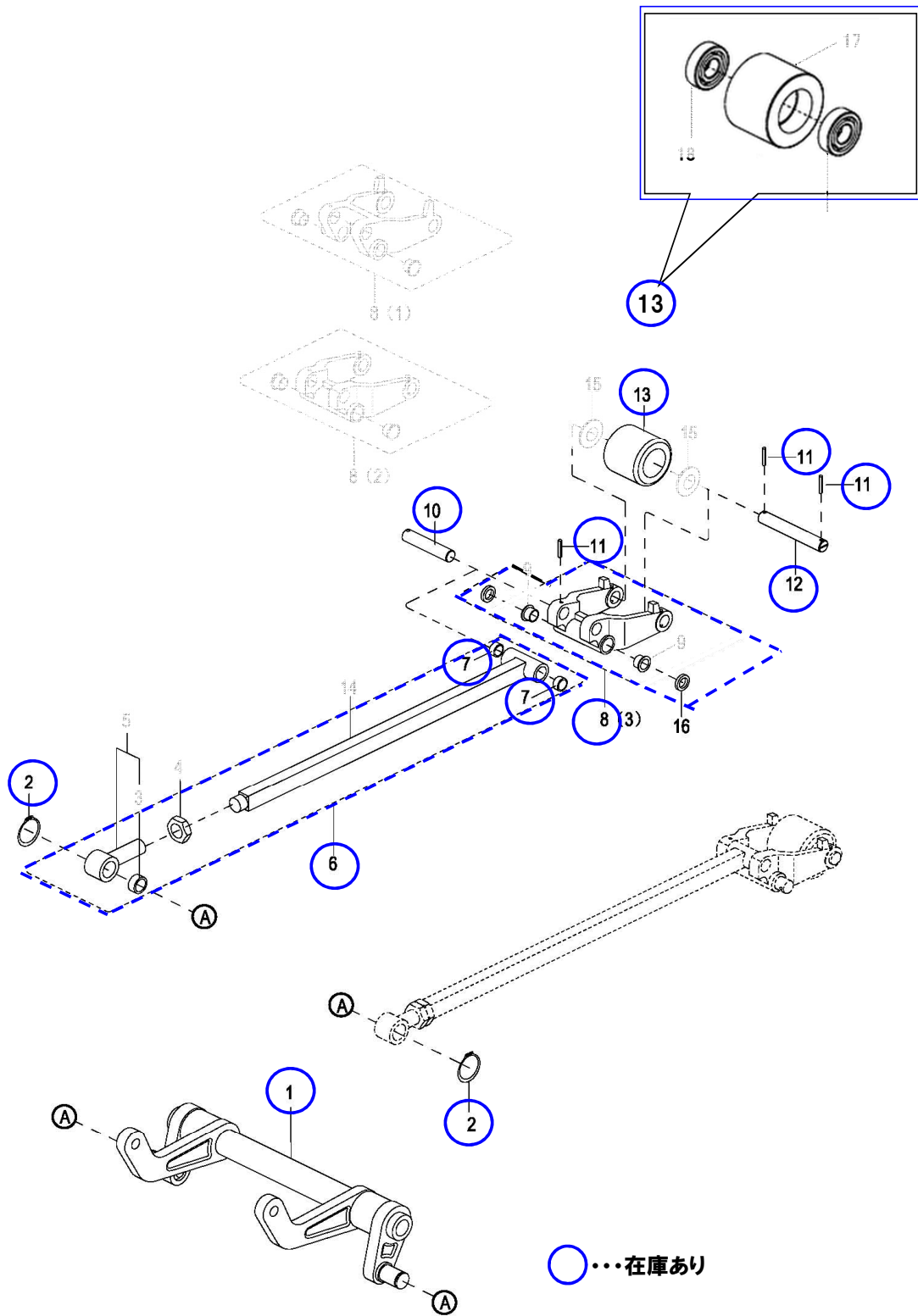
685mm幅仕様



図番13 グリスニップル
13-1 13-2



○・・・在庫有り

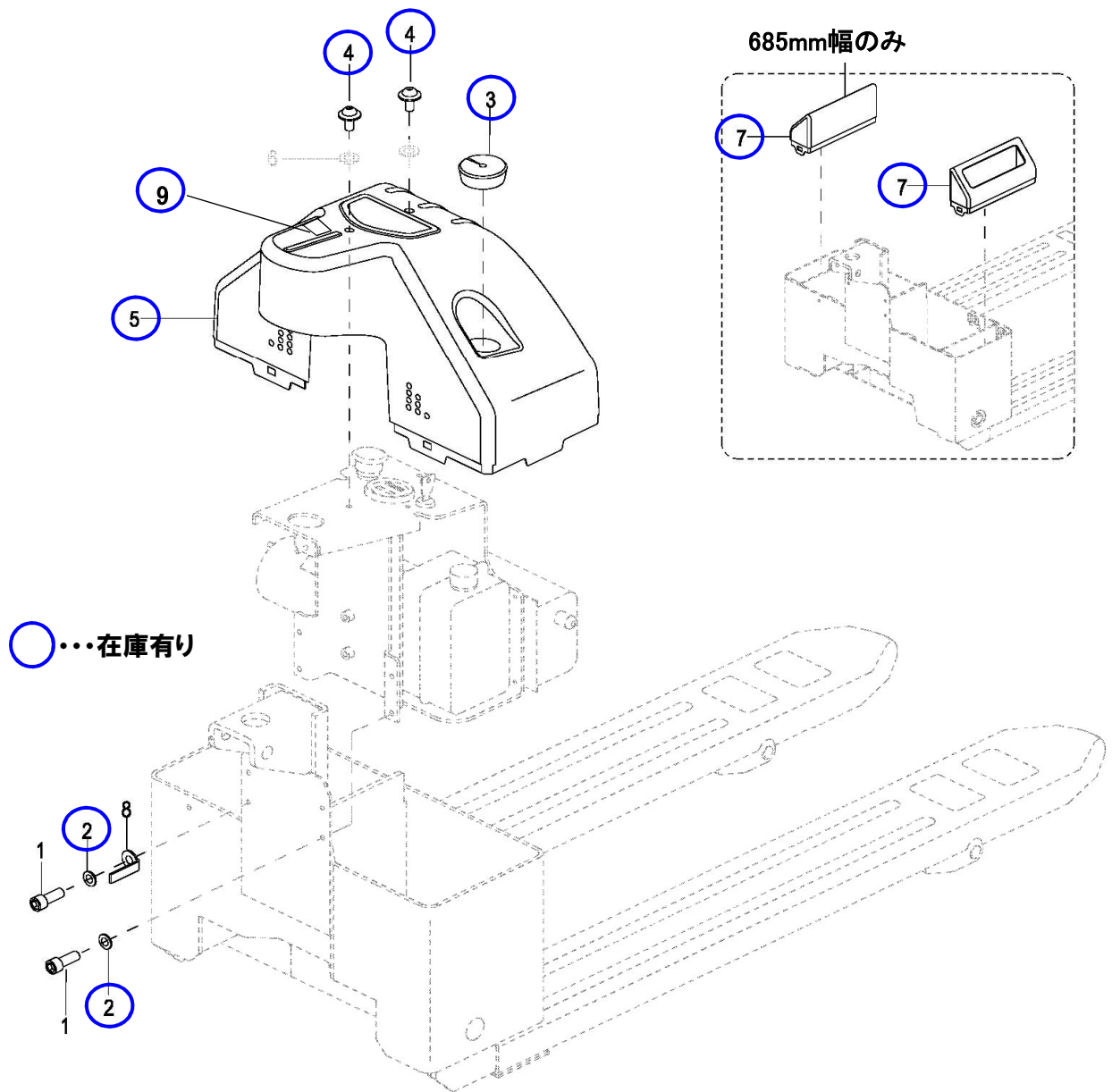


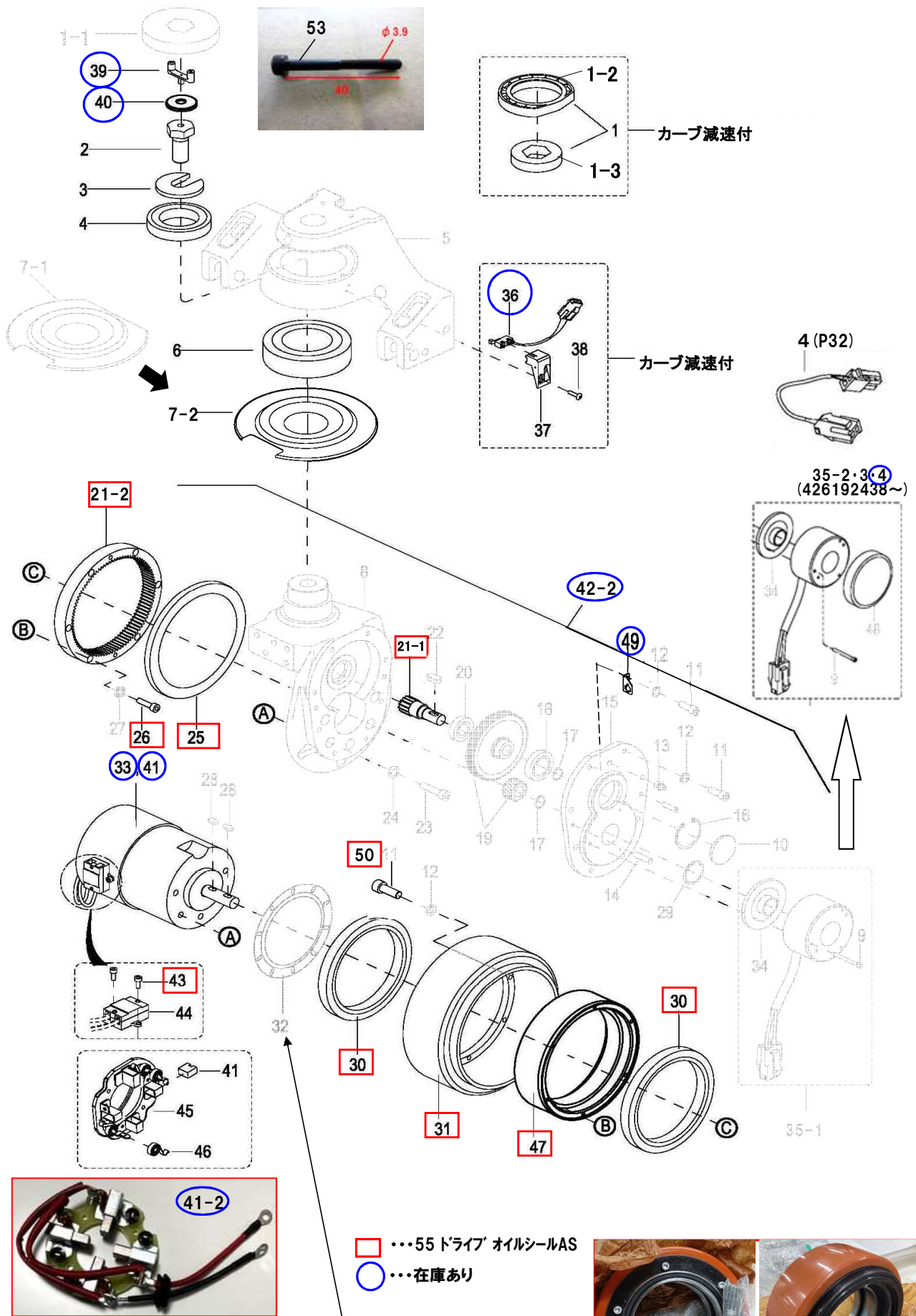
図番	部品コード	適用	品名	規格	変更時期・備考	単価(税別)				製品使用数 (参考)	在庫
1-1	76027005	1115-131000-20	トーションチューブAS		520幅					1	有
1-2	76027010	1115-131000-B0	トーションチューブAS		600幅					1	有
1-3	76027015	1115-131000-40	トーションチューブAS		685幅					1	有
2	80845015	0000-000294-00	C型止メ輪	軸用φ25						2	有
3	受注不可	0000-000906-00	ブッシュ	2528	6で交換の事			受注不可		2	
4-1	受注不可	0000-000101-00	ナット	M22×1.5	~427120607			受注不可		2	
4-2	受注不可	1121-132010-00	ナット	M22×1.5	427120608~			受注不可		2	
5	受注不可	1115-132100-00-B	コネクタ		6で交換の事			受注不可		2	
6-1	76027020	1115-132000-20-B	ブッシュロッドAS	(3~5・7・14)	1070mm					2	有
6-2	76027025	1115-132000-J0-B	ブッシュロッドAS	(3~5・7・14)	980mm					2	有
6-3	76027030	1115-132000-A0-B	ブッシュロッドAS	(3~5・7・14)	1220mm					2	有
7	受注不可	0000-000907-00	ブッシュ	2020	6で交換の事			受注不可		4	
8-1	受注不可	1115-130005-40-B	ホイールフォーク	8-3で互換性有	~E2210355			受注不可		2	
8-2	受注不可	1115-130005-0B-B	ホイールフォーク	8-3で互換性有	E2210356~E2220XXX			受注不可		2	
8-3	76027405	1115-130008-00-B	ホイールフォークAS	(9・16付)	新旧互換性有					2	有
9	受注不可	0000-000908-00	ブッシュ	2015F				受注不可		4	
10	76027045	1115-130003-00	ブッシュロッドアクスル							2	有
11	90980535	0000-001456-00	ロールピン	SRP0535	新旧互換性有					6	有
12	76027050	1115-130007-40	フォークホイールアクスル							2	有
13	76027055	1115-133000-40	フォークホイールAS		18付き					2	有
14	受注不可	-	ブッシュロッド		6で交換の事			受注不可		2	
15	受注不可	1220-130003-00	ワッシャー φ20		~42414XXX			受注不可		4	
16	76027023	1115-130008-00	ワッシャー		E2221XXX~					4	無し
17	受注不可	1115-133002-40	フォークホイール		13で交換の事			受注不可		2	
18-1	受注不可	0000-000020-00	ヘアリング	6204ZZ	~427171687			受注不可		4	
18-2	受注不可	309000000004	ヘアリング	6204-2RS	427171688~			受注不可		4	

部品価格表の在庫欄に『有り』の表記がある部品については通常在庫を用意しますが、
 運送便の遅れその他の理由により在庫が無い場合があります。
 在庫欄の『無し』の表記がある部品については取り寄せとなり納期がかかる場合があります。

図番	部品コード	適用	品名	規格	変更時期・備考	単価(税別)			製品使用数 (参考)	在庫
1-1	76027024	0000-000989-00	ネジ	HSB0212	~E2219XXX				2	無し
1-2	90920320	0000-000981-01	ネジ	HSB0320	E2220XXX~				2	有
2-1	76027027	1115-540000-00	ブラケット		~E2210355				1	無し
2-2	76027028	1115-500015-00	ブラケット		E2210356~				1	無し
3-1	受注不可	0000-000179-00	ネジ	M6×10	~E2114324				2	受注不可
3-2	90700612	0000-000077-00	ネジ	HSBPS0612	E2114325~				2	有
4	90930706	0000-000123-00	平座金	PW06SE					2	有
5-1	受注不可	1115-140000-00	バランススタンド-L	5-2で交換性有	~E2219XXX				1	受注不可
5-2	76027032	1115-140000-0A	バランススタンド-L		E2220XXX~427190907				1	無し
6-1	受注不可	1115-150000-00	バランススタンド-R	6-2で交換性有	~E2219XXX				1	受注不可
6-2	76027033	1115-150000-0A	バランススタンド-R		E2220XXX~427190907				1	無し
7	76027034	1115-121001-00	カバー		~427190907				1	有
8-1	90701025	0000-000655-00	ネジ	HSBPS1025SE	~424210637				6	無し
8-2	76049378	0000-000494-00	ネジ	M10×25	424210638~427190				6	都度見積
8-3	90891020	302000000056	ネジ	HSBS1020SE	427190908~				6	有
8-3-1	90930710		平座金	PW10SE	427190908~				6	有
9A-1	受注不可	1115-121100-00	カバー	9A-2で交換の事	~E2219XXX				1	受注不可
9A-2	76027038	1115-121100-0A	カバー		E2220XXX~427190907				1	無し
9A-3	76056500	1115-122000-A0	カバー		427190908~				1	無し
9B-1	受注不可	1115-121100-B0	カバー(オプション)	23-3で交換の事	~E2219XXX				1	受注不可
9B-2	受注不可	1115-121100-BA	カバー(オプション)	23-3で交換の事	E2220XXX~427190907				1	受注不可
9B-3	受注不可	1115-122000-B0	カバー(フットガード用 オプション)	23-3で交換の事	427190908~				1	受注不可
9C	受注不可	1115-122000-C0	カバー(キャスター用) オプション)	32で交換の事	427190908~				1	受注不可
9D	受注不可	1115-122000-C0 (フットガード用穴付)	カバー(フットガード&キャスター用) オプション)	33で交換の事	427190908~				1	受注不可
10-1	76027060	1115-520006-00	上限リミットSW		~E2210355				1	有
10-2	76027062	1115-500017-00	上限リミットSW		E2210356~				1	有
10-3	受注不可	1115-500017-A0	上限リミットSW		10-2で交換の事				1	受注不可
11-1	受注不可	1115-200000-00	ドライブホイールAS		~42615XXX 11-2で交換性有				1	受注不可
11-2	76056020	1115-200000-A0	ドライブホイールAS		42616XXX~				1	有
12	90930002	0000-000715-00	ナット	HN02SE	~E2210355				2	無し
13	90930710	0000-000007-00	平座金	PW10SE					6	有
14	76027041	0000-000630-00	ナット	M12					2	無し
15-1	受注不可	1115-140000-B0	補助車輪-L	25-2で交換の事	オプション ~E2219XXX				1	受注不可
15-2	受注不可	1115-140000-BA	補助車輪-L	25-2で交換の事	オプション E2220XXX~427190907				1	受注不可
16	76027042	1115-160000-B0	キャスター						2	有
17-1	受注不可	1115-150000-B0	補助車輪-R	24-2で交換の事	オプション ~E2219XXX				1	受注不可
17-2	受注不可	1115-150000-BA	補助車輪-R	24-2で交換の事	オプション E2220XXX~427190907				1	受注不可
18	76027043	0000-000371-00	ネジ	M6×16					8	無し
19	76027044	1115-121004-B0	プレート(短)						2	無し
20	76027046	1115-121003-B0	プレート(長)						2	無し
21	76027047	1115-121002-B0	フットガード						1	有
22	76027048	0000-000923-00	ナット	M6	427190908より数変更				9→1	有
23-1	受注不可	1115-121100-B0-B	フットガードAS	23-3で交換性有	~E2219XX				1	受注不可
23-2	受注不可	1115-121100-BA-B	フットガードAS	23-3で交換性有	E2220XXX~427190907				1	受注不可
23-3	76056540	1115-122000-B0+FG AS	フットガードAS		427190908~				1	有
24-1	受注不可	1115-150000-B0-B	補助車輪AS-R	24-2で交換性有	~E2219XXX				1	受注不可
24-2	76027260	1115-150000-BA-B	補助車輪AS-R		E2220XXX~427190907					有
25-1	受注不可	1115-140000-B0-B	補助車輪AS-L	25-2で交換性有	~E2219XXX				1	受注不可
25-2	76027255	1115-140000-BA-B	補助車輪AS-L		E2220XXX~427190907					有
26	76027049	1115-500014-00	ブラケット		E2210356~				1	有
27	90910630	0000-000988-00	ホルト	HB0630SE	E2210356~				1	有
28-1	76027052	1115-500011-00	クランプ		E2210356~E2318240				1	都度見積
28-2	76027460	1115-500011-0A	クランプ		E2318241~				1	有
30	76049280	0000-000373-00	平座金	φ12					2	都度見積
31	90930510	0000-000063-00	ハネ座金	SW10SE	E2220XXX~				1	有
32	76056560	1115-122000-C0+SC AS	カバー-AS(キャスター付)		オプション 427190908~				1	有
33	76056680	1115-122000-C0+FG+SC AS	カバー-AS(フットガード&キャスター)		オプション 427190908~				1	有

部品価格表の在庫欄に『有り』の表記がある部品については通常在庫を用意しますが、
 運送便の遅れその他の理由により在庫が無い場合があります。
 在庫欄の『無し』の表記がある部品については取り寄せとなり納期がかかる場合があります。

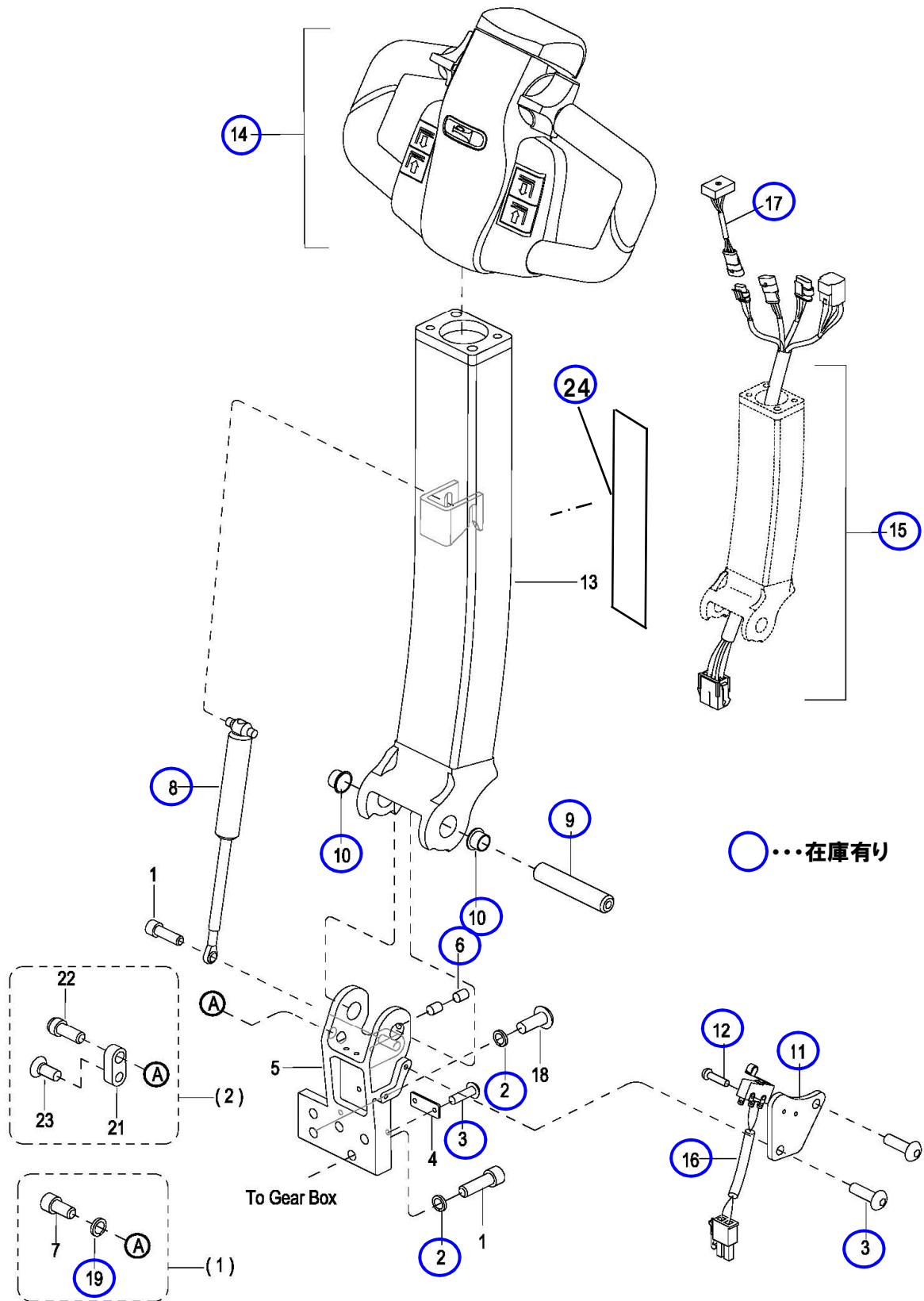




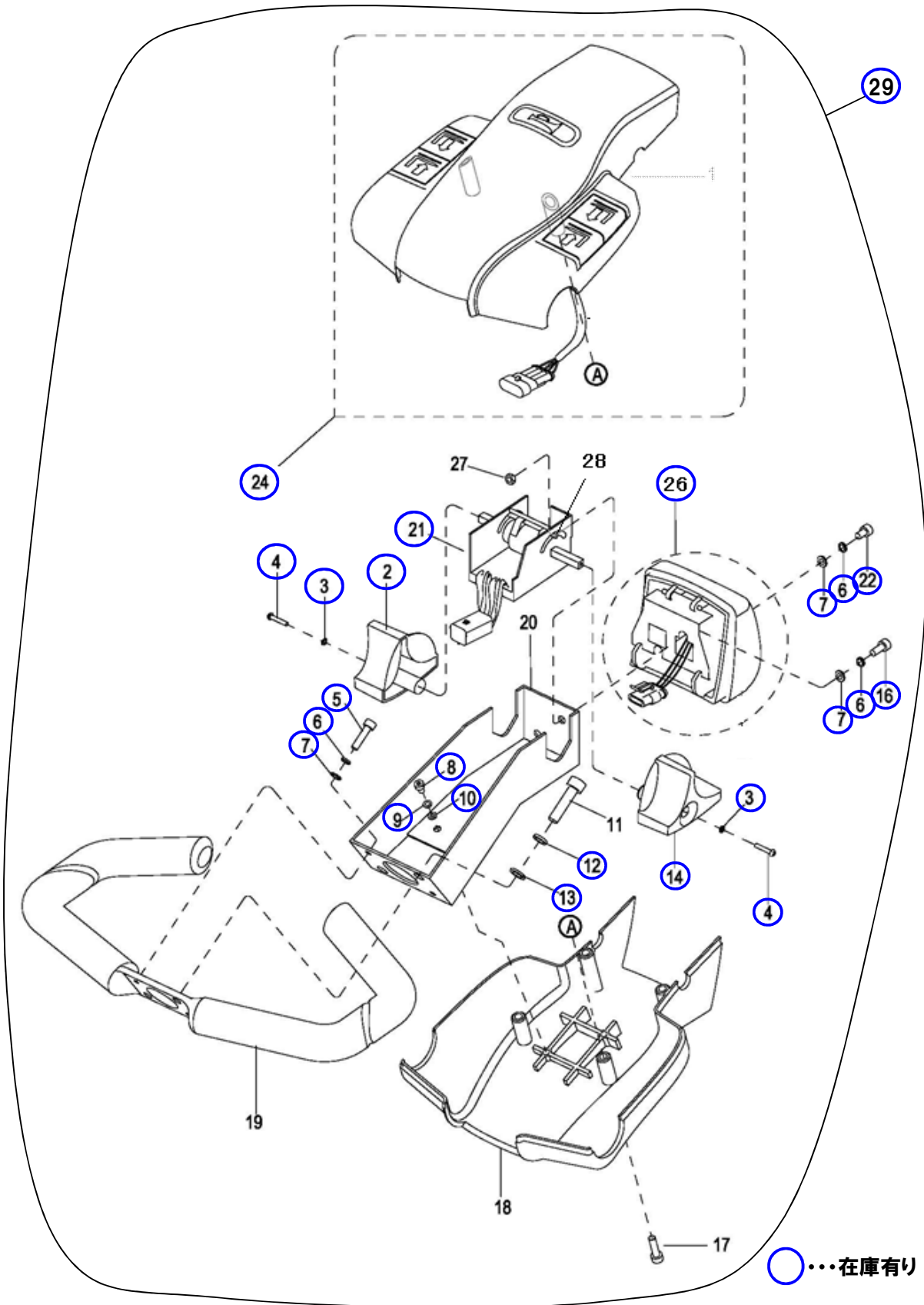
図番	部品コード	適用	品名	規格	変更時期・備考	単価(税別)				製品使用数 (参考)	在庫	
1-1	受注不可	1115-200012-00	ラバーキャップ	1-2・1-3で互換性有り	~E2114324 42-2で交換の事					受注不可	1	
1-2	76027059	1115-700002-00	ガイド		E2114325~						1	無し
1-3	76027061	1115-700003-00	キャップ		E2114325~						1	無し
2	76027063	1115-200011-00	ホルム	M20×1.5×60							1	無し
3	76027064	1115-200009-0A	プレート								1	無し
4	81036010	0000-000657-00	ヘアリング	6010Z							1	無し
5	受注不可	1115-200008-0B	フレームB							受注不可	1	
6	76027067	0000-000668-00	ヘアリング	3021Z							1	無し
7-1	受注不可	1115-200006-0A	プレート		~28100048					受注不可	1	
7-2	76058700	1115-200006-10	プレート		28100049~						1	無し
8	受注不可	1115-210001-0A	キヤナー							受注不可	1	
9-1	受注不可	0000-000665-00	ネジ	M4×45	~426192437 35-4で交換の事					受注不可	3	
9-2	受注不可	1115-240003-0A	ネジ	M4×40	426192438~					受注不可	3	
10	受注不可	1115-200007-00	キャップ		42-2で交換の事					受注不可	1	
11	受注不可	0000-000386-00	ネジ	M6×20	42615XXX~数変更 427211548~数変更 42-2で交換の事					受注不可	8-14 14-8	
12	受注不可	0000-000056-00	ハネ座金	SW06SE	42615XXX~数変更 427211548~数変更 42-2で交換の事					受注不可	8-14 14-8	
13	受注不可	0000-000013-00	ガスケット	M8	42-2で交換の事					受注不可	1	
14	受注不可	0000-000704-00	ピン	M6×20	42-2で交換の事					受注不可	2	
15	受注不可	1115-200001-00	キヤナー		42-2で交換の事					受注不可	1	
16	受注不可	0000-000658-00	C型止め輪	RR142	42-2で交換の事					受注不可	1	
17	受注不可	0000-000659-00	C型止め輪	RR015	42-2で交換の事					受注不可	2	
18	受注不可	0000-000667-00	ヘアリング	6905Z	42-2で交換の事					受注不可	1	
19	受注不可	1115-GSX-10	キヤセツ	大小各1ヶ	42-2で交換の事					受注不可	1	
20	受注不可	0000-000680-00	ヘアリング	16003Z	42-2で交換の事					受注不可	1	
21	受注不可	1115-GSX-20	内歯歯車セット	21-1-1+21-2-1	~427211547 42-2で交換の事					受注不可	1	
21-3	受注不可	1115-GSX-2A	内歯歯車セット	21-1-2+21-2-2	427211548~					受注不可	1	
21-1-1	受注不可	1115-200003-00	ギヤ		~427211547 42-2か55で交換の事					受注不可	1	
21-1-2	受注不可	1115-200003-0C	ギヤ		427211548~					受注不可	1	
21-2-1	受注不可	1115-200002-00	内歯歯車		~427211547 42-2か55で交換の事					受注不可	1	
21-2-2	受注不可	1115-200002-0D	内歯歯車		427211548~					受注不可	1	
22-1	受注不可	0000-000660-00	キー	5×5×18	42-2で交換の事					受注不可	1	
22-2	受注不可	308001000002	キー	5×5×16	42-2で交換の事					受注不可	1	
23-1	受注不可	0000-000154-00	ネジ	M8×35	~E2117XXX 42-2で交換の事					受注不可	5	
23-2	受注不可	0000-000026-00	ネジ	M8×30	E2118XXX~					受注不可	5	
24	受注不可	0000-000159-00	ハネ座金	SW08SE	42-2で交換の事					受注不可	5	
25-1	受注不可	0000-000670-00	オイルシール	φ155×172×10	~42615XXX 42-2か55で交換の事					受注不可	1	
25-2	受注不可	0000-001788-00	オイルシール	φ155×173×10	42616XXX~					受注不可	1	
26-1	受注不可	0000-000661-00	ネジ	M5×20	~42615XXX 42-2か55で交換の事					受注不可	6	
26-2	受注不可	302001000091	ネジ	M5×25	42616XXX~427211547 42-2か55で交換の事					受注不可	6	
26-3	受注不可	1115-200021-0D	ネジ	M5×30	427211548~					受注不可	6	
27	受注不可	0000-000206-00	ハネ座金	SW05SE	~427211547 42-2で交換の事					受注不可	6	
28-1	受注不可	0000-000662-00	キー	5×5×12	42-2で交換の事					受注不可	2	
28-2	受注不可	308001000001	キー	5×5×10	42-2で交換の事					受注不可	2	
29	受注不可	0000-000671-00	オイルシール	φ16×28×7	42-2で交換の事					受注不可	1	
30	受注不可	0000-000663-00	ヘアリング	6824-2RS	42-2か55で交換の事					受注不可	2	
31-1	76027270	1115-220000-00	ドライブホイール		~42615XXX ※数に限りがあります					受注不可	1	
31-2	受注不可	1115-220000-A0	ドライブホイール		42616XXX~427211547 42-2か55で交換の事					受注不可	1	
31-3	76027272	1115-220000-D0	ドライブホイール		427211548~ ※数に限りがあります					受注不可	1	
32	受注不可	1115-200010-00	ヘアリングスパーサー		42-2で交換の事 図番55 ドライブオイルシールAS取付 際は取り外すこと					受注不可	1	
33-1	受注不可	1115-230000-00	モーター		~E2210355 42-2で交換の事					受注不可	1	
33-2	76027927	1115-250000-00	モーター		E2210356~						1	有
34	受注不可	1115-240001-00	ブレーキライナー		35-4で交換の事 ~426192437					受注不可	1	
35-1	受注不可	1115-520012-00	電磁ブレーキAS	(9-1-34)	35-4と49とP33の4を 併せて交換の事					受注不可	1	
35-2	受注不可	1115-520012-0A	電磁ブレーキAS	(9-2-34-48)	426192438~427190826 35-4と49とP33の4を 併せて交換の事					受注不可	1	
35-3	受注不可	1115-520012-10	電磁ブレーキAS	(9-2-34-48)	427190827~					受注不可	1	
35-4	76056222	1115-520012-20	電磁ブレーキAS	(9-2-34-48)	427190827~						1	有
36	76027075	1115-520018-00	減速用バネSW								1	有
37	76027069	1115-700001-00	取付板								1	無し
38	76027071	0000-000701-00	ネジ	M4×10							1	無し
39	76027072	1115-500012-00	Y型クランプ		E2210356~						1	有
40	90930708	0000-001007-00	平座金	PW08SE							1	有
41	受注不可	1115-250001-00	ブラジセット	4個セット	41-2で交換の事					受注不可	1	
41-2	76053010	1115-250010X-00	ブラジAS	ブラジホルダー一式セット	新旧互換性有						1	有
42-1	受注不可	1115-200000-00	ドライブホイールAS	(8~35)	~42615XXX 42-2で交換の事					受注不可	1	
42-2	76056020	1115-200000-A0	ドライブホイールAS	(8~35-4-47~50)	42616XXX~						1	有
43	受注不可	0000-000004-00	六角穴付ボルト	M5X12	42-2か55で交換の事					受注不可	2	
44	76027168	1115-231000-00	フラケット								1	無し
45	受注不可	1115-250003-00	ブラジホルダー		41-2で交換の事					受注不可	1	
46	受注不可	1115-250002-00	ブラジスプリング		41-2で交換の事					受注不可	4	
47-1	受注不可	1115-200001-A0	インナーリム		42616XXX~427211547 42-2か55で交換の事					受注不可	1	
47-2	受注不可	1115-200001-D0	インナーリム		427211548~					受注不可	1	
48	受注不可	1115-240002-0A	ブレーキスタカパー		42-2か55で交換の事					受注不可	1	
49	76056580	1115-200020-00	プレート		426192438~ 35-4で交換の事						1	有
50	受注不可	1115-200022-D0	ネジ	M6X25	427190827~ 427211548~					受注不可	6	
53	90920440		ブレーキ解除ボルト	HSB0440	非常用ボルト						2	有
55	24501530	1115-22001X-D0	ドライブ オイルシールAS	21-1・21-2・25・26 30・31・43・47・50	新旧互換性有 取付の際図番32ヘアリングスパーサー は取り外すこと						1	有

※31-1・31-3 ドライブホイール・・・現在の在庫限りの受注となります 以降は55ドライブ オイルシールASでの受注となります

部品価格表の在庫欄に「有り」の表記がある部品については通常在庫を用意しますが、
 運送便の遅れその他の理由により在庫が無い場合があります。
 在庫欄の「無し」の表記がある部品については取り寄せとなり納期がかかる場合があります。



~427120607



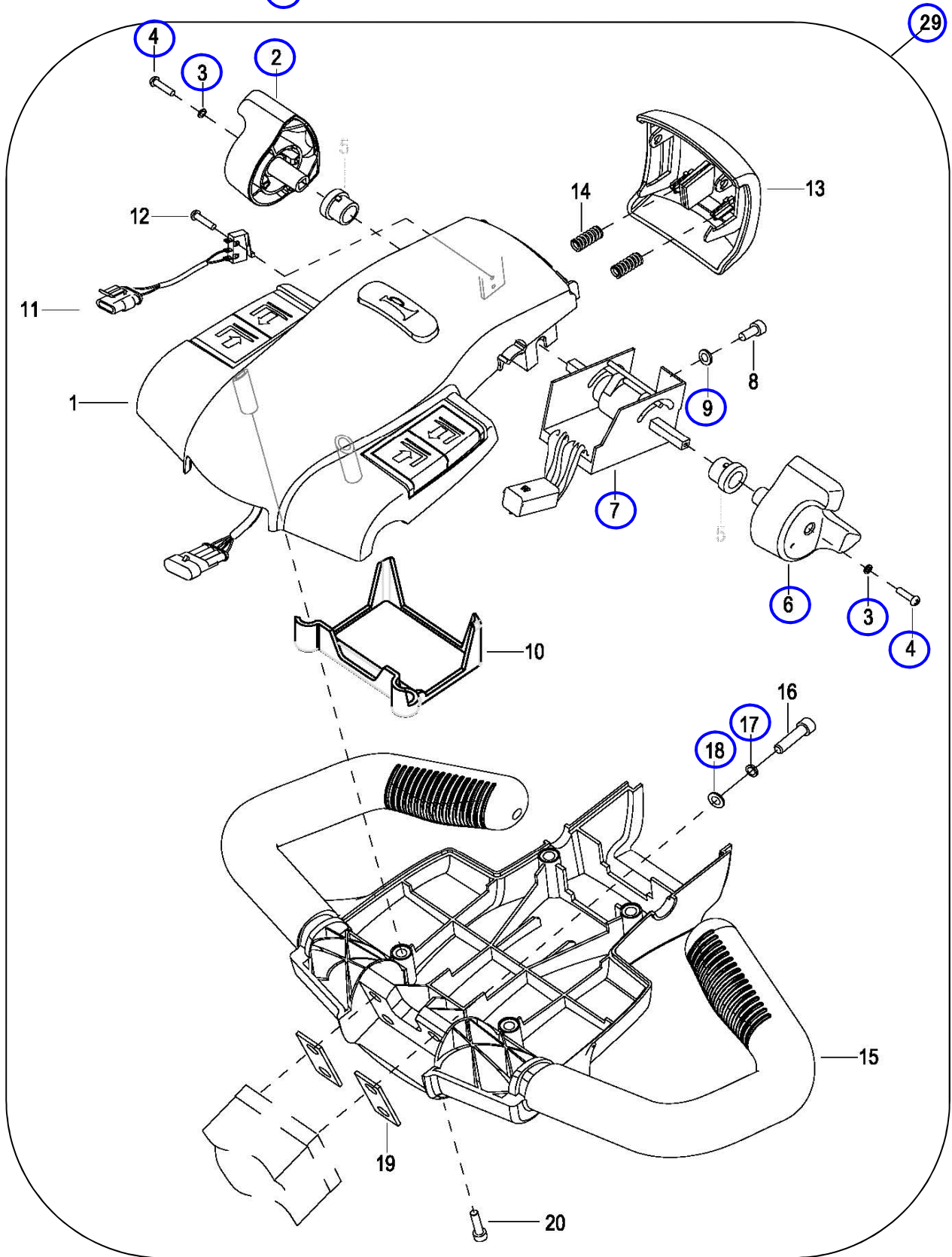
~427120607

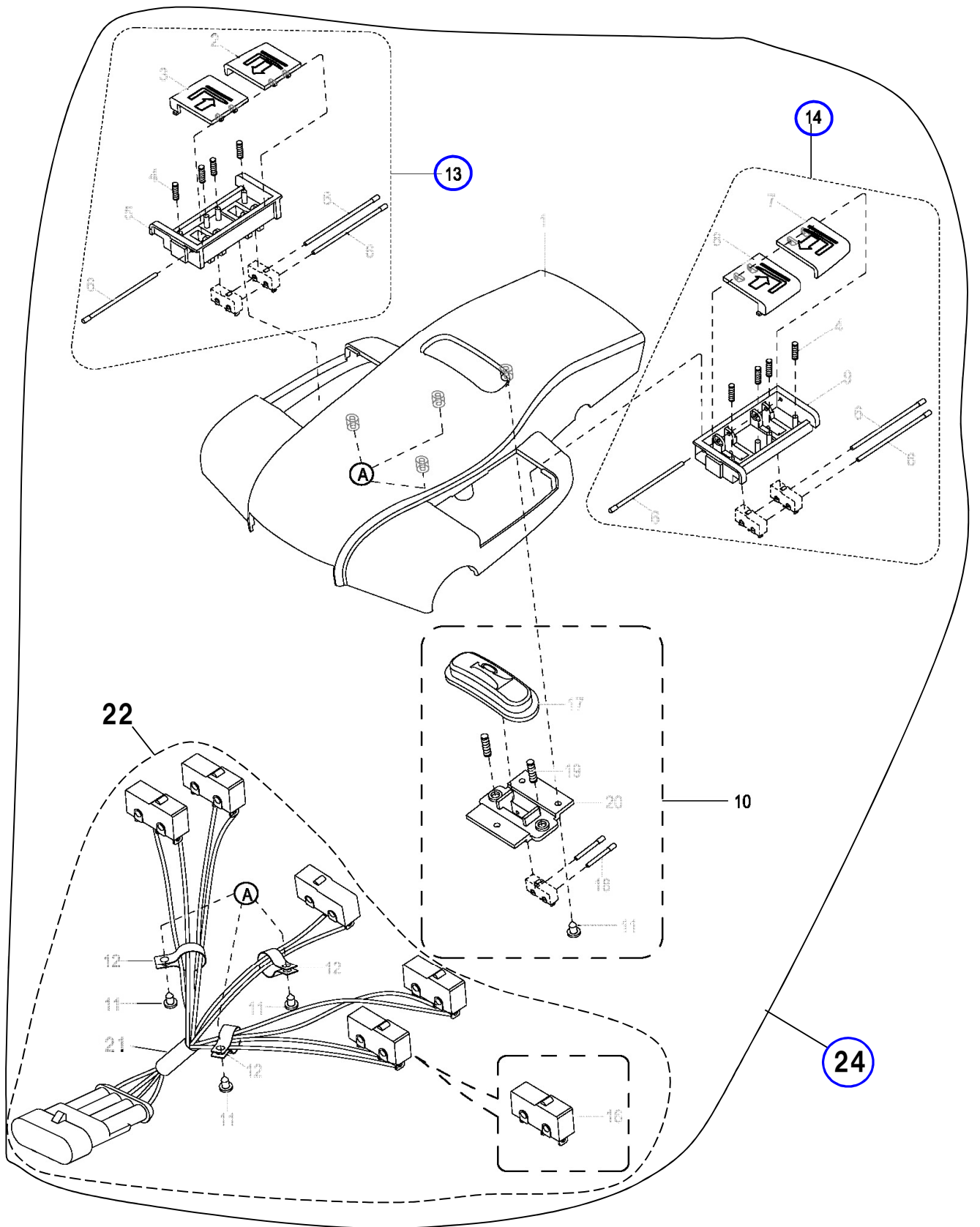
図番	部品コード	適用	品名	規格	変更時期・備考	単価(税別)			製品使用数 (参考)	在庫
1	受注不可	1120-342000-00	操作パネル	24で交換の事					1	
2	76027380	1120-340005-00	操作レバーR						1	有
3	90930503	0000-000038-00	バネ座金	SW03SE					2	有
4	24502040	0000-000037-00	ステン十字穴付ナット小ネジ	M3×12					2	有
5	24502020	0000-000004-00	六角穴付ホルト	M5×12					2	有
6	90930505	0000-000206-00	バネ座金	SW05SE					4	有
7	90930705	0000-000390-00	平座金	PW05SE					4	有
8	24502000	0000-000088-00	六角穴付ホルト	M4×8					2	有
9	90930504	0000-000122-00	バネ座金	SW04SE					2	有
10	90930704	0000-000702-00	平座金	PW04SE					2	有
11	76027073	0000-000322-00	ネジ	M8×25					2	無し
12	90930508	0000-000159-00	バネ座金	SW08SE					2	有
13	90930708	0000-000176-00	平座金	PW08SE					2	有
14	76027385	1120-340003-00	操作レバーL						1	有
16	24502020	0000-000004-00	六角穴付ホルト	M5×12					1	有
17	76027098	0000-000035-00	ネジ	M5×20					4	無し
18	76027099	1120-340002-00	カバー						1	有
19	76027101	1120-341000-00	グリップ						1	無し
20	76027102	1120-340001-00	ハット						1	無し
21-1	受注不可	1220-520008-0C	加速器	21-2で交換の事	-427120607				1	
21-2	76058420	1120-340004-00-01	加速器		427120608-				1	有
22	24502010	0000-000010-00	六角穴付ホルト	M5×6					1	有
24	76027120	1120-342000-00B	操作パネルAS						1	有
26	76027285	1115-343000-00B	リバーススイッチAS		(P22~23参照)				1	有
27	76027106	0000-000546-00	ナット	M5	E2313XXX~				1	無し
28	受注不可		ニュートラルモトシビン		21-2で交換の事				1	
29	76058920	1115-340000-00-70	コントロールハットAS		新旧互換性有				1	有

部品価格表の在庫欄に『有り』の表記がある部品については通常在庫を用意しますが、
 運送便の遅れその他の理由により在庫が無い場合があります。
 在庫欄の『無し』の表記がある部品については取り寄せとなり納期がかかる場合があります。

427120608 ~

○...在庫有り



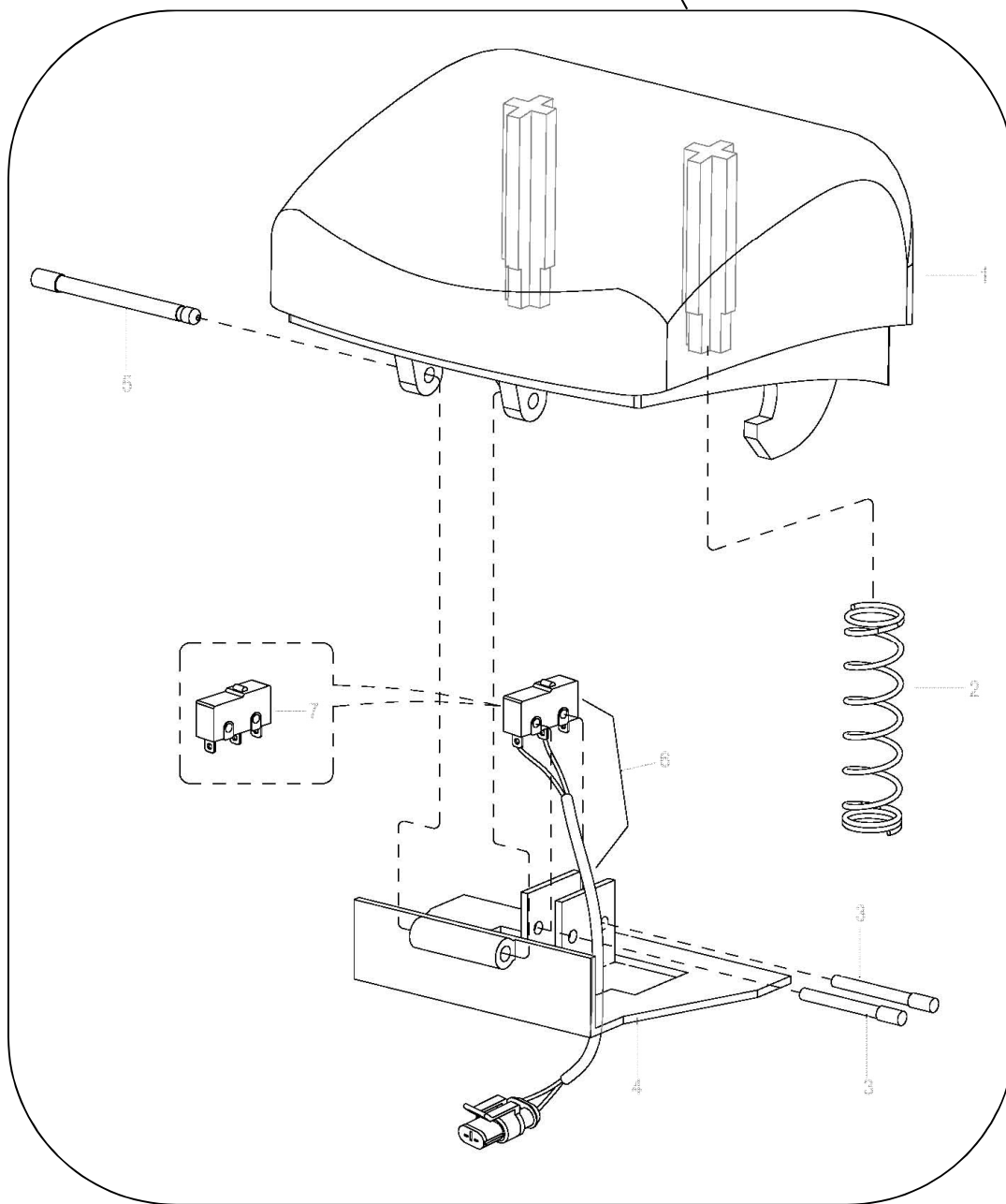


○ ←在庫あり

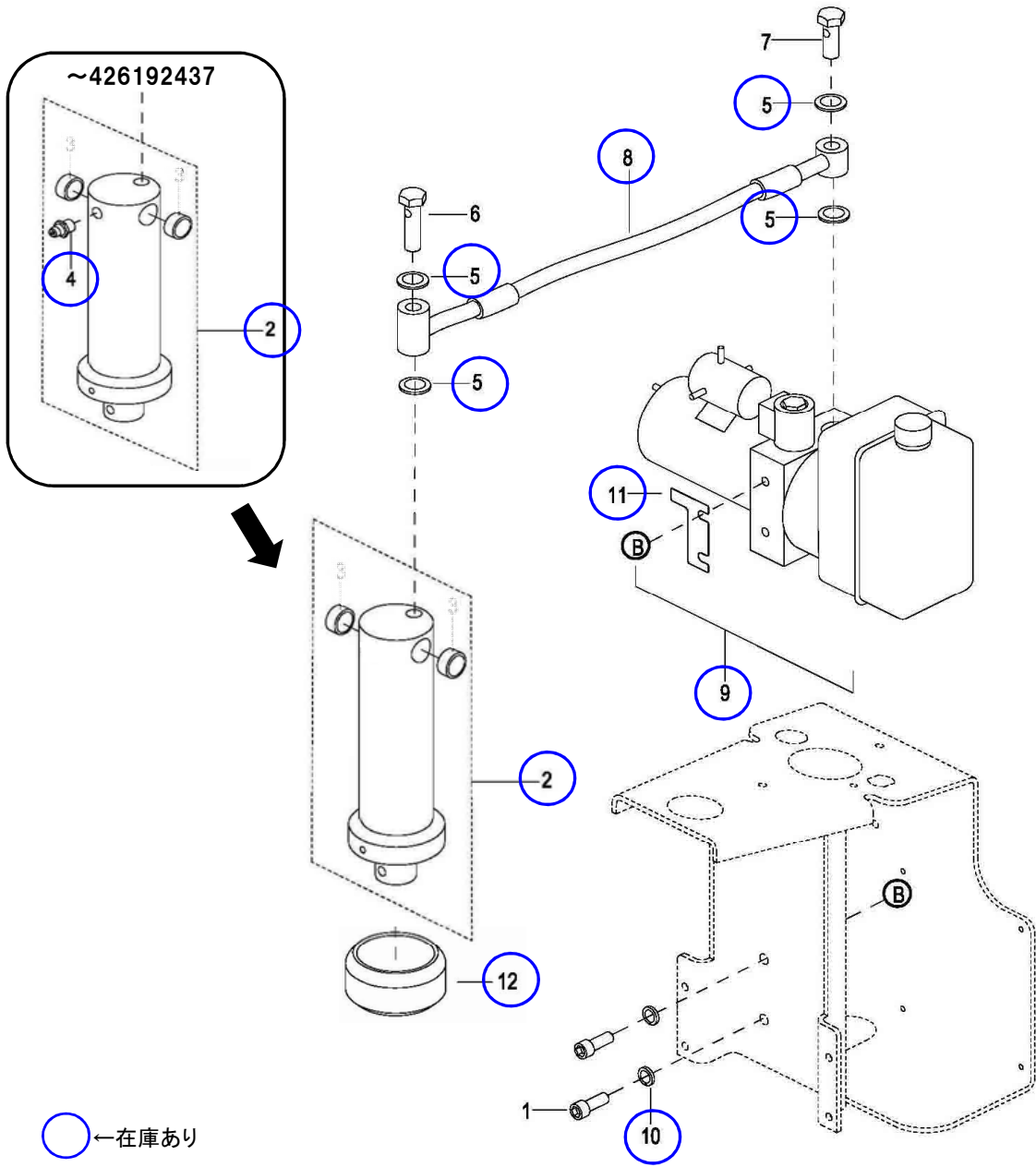
リバーススイッチAS

~427120607

26

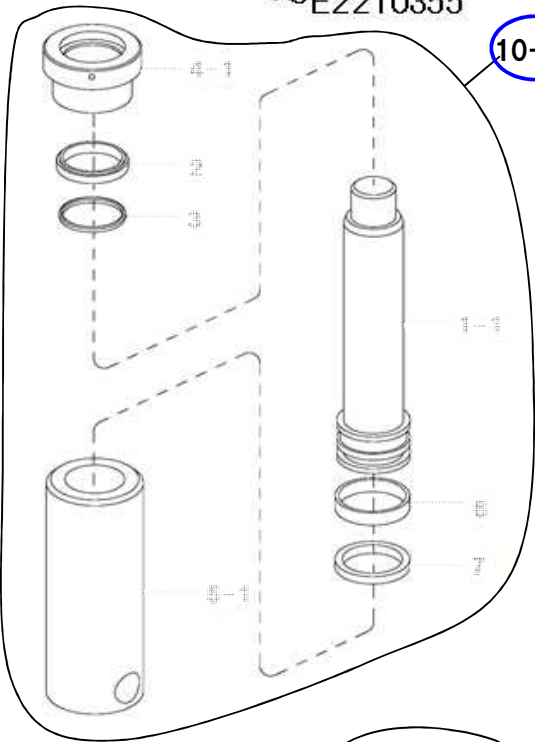


←受注可能部品



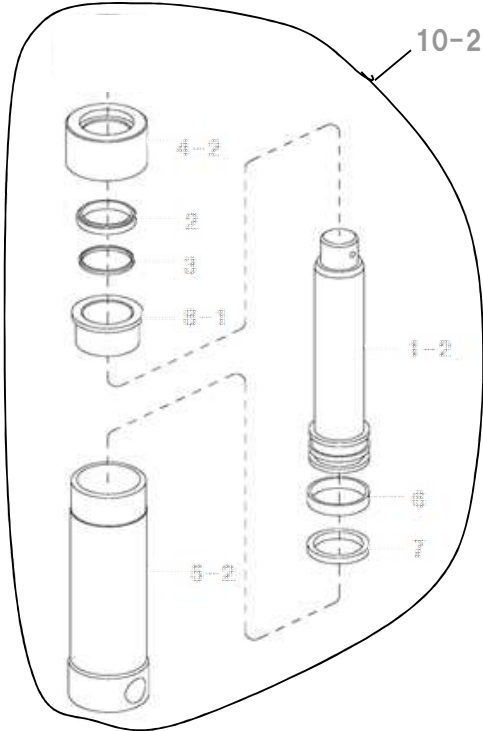
～E2210355

10-1



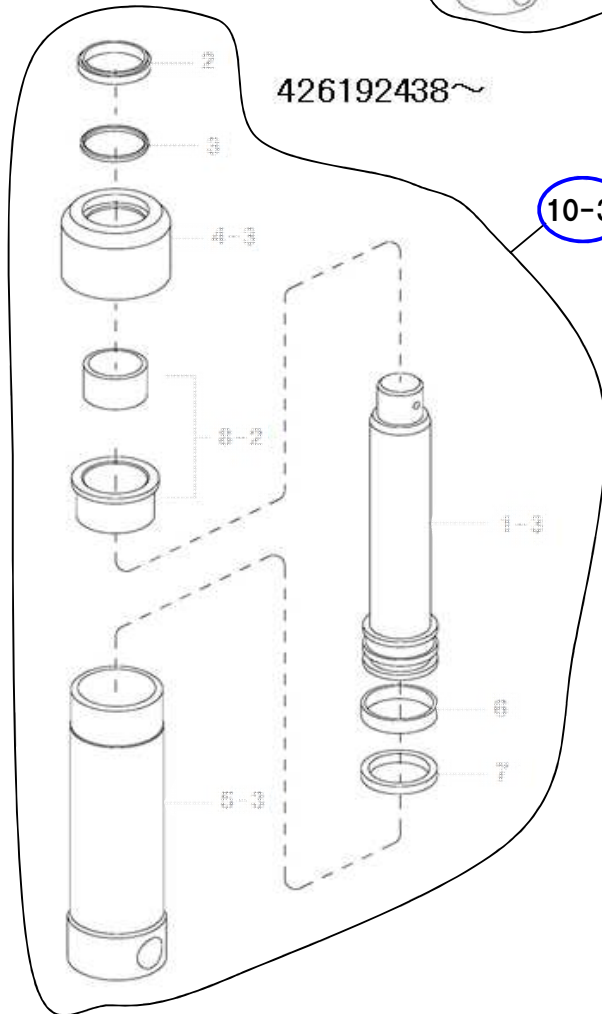
E2210356～426192437

10-2



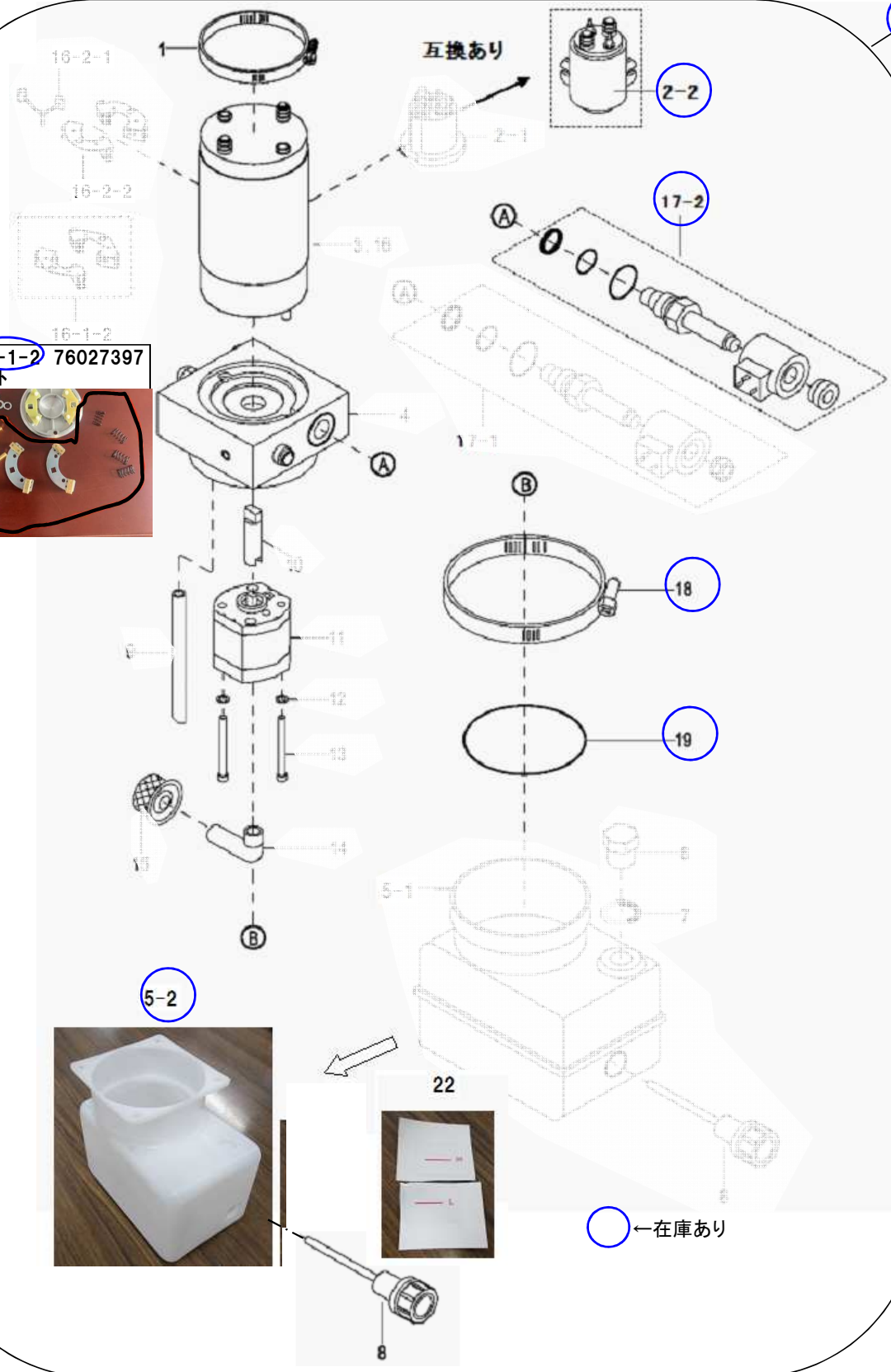
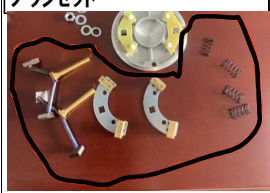
426192438～

10-3



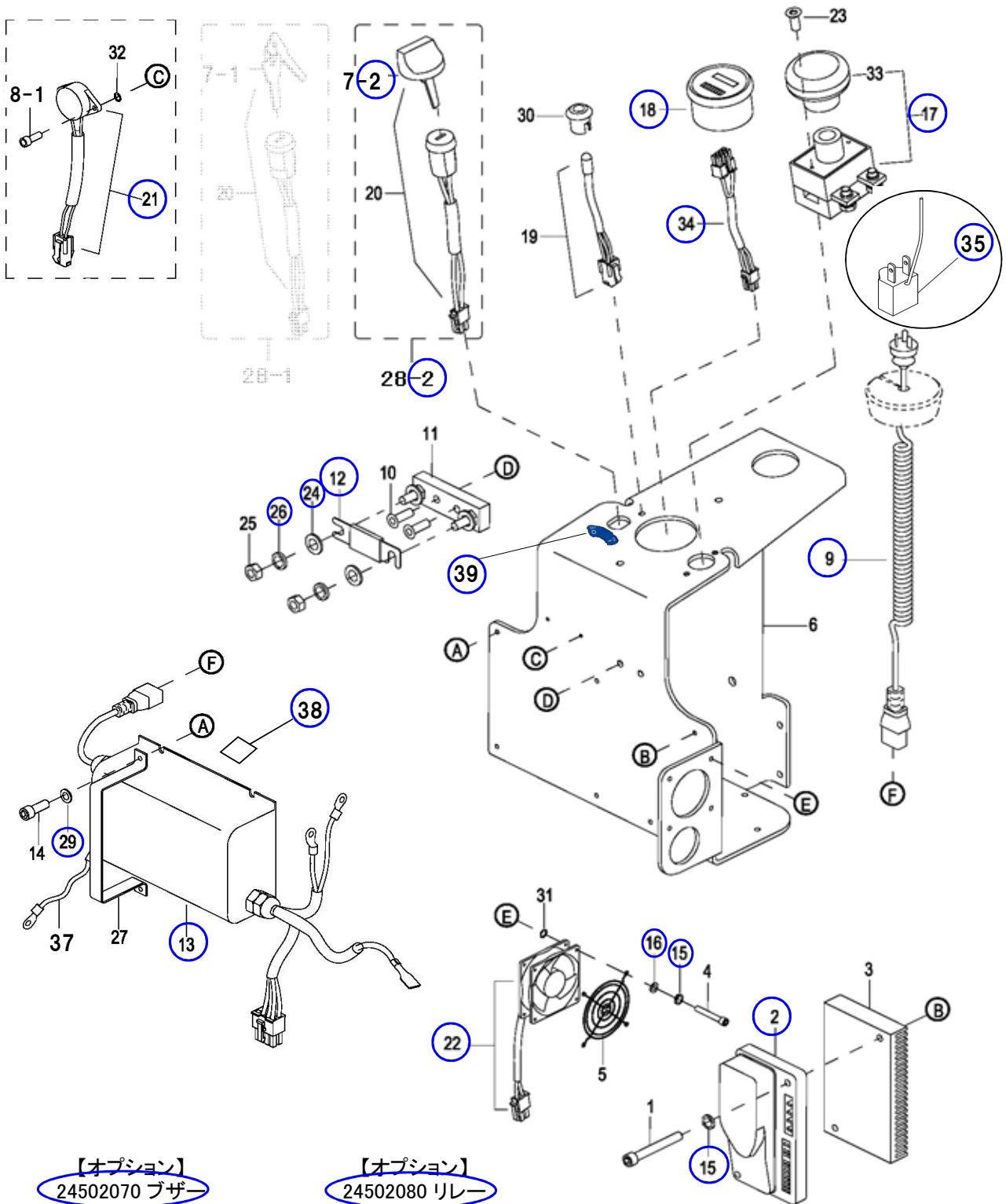
←在庫あり

図番16-1-2 76027397
ブラシセット



図番	部品コード	適用	品名	規格	変更時期・備考	単価(税別)				製品使用数 (参考)	在庫
1	76027141	1115-560001-00	バンド							1	無し
2-1	受注不可	1115-560002-00	コンタクター		~E2021XXX 2-2で交換の事	受注不可				1	
2-2	76027160	1115-560002-10	コンタクター		E2110XXX~					1	有
3	受注不可	1115-560003-00	モーター		23で交換の事	受注不可				1	
4-1	受注不可	1115-560027-00	アダプター		~121212 23で交換の事	受注不可				1	
4-2	受注不可	1115-560004-00	アダプター		121213~ 23で交換の事	受注不可				1	
5-1	受注不可	1115-560020-00	タンク		~427180847 5-2で交換の事	受注不可				1	
5-2	76027960	1115-430001-0A	タンク		新旧互換性有 427180848~					1	有
6	受注不可	1115-560021-00	ネジ	3/8	~427180847	受注不可				1	
7	受注不可	1115-560022-00	ワッシャー	G3/8	~427180847	受注不可				1	
8	76049640	1115-560024-00	エアフィルター							1	無し
9	受注不可	1115-560009-00	戻油管		23で交換の事	受注不可				1	
10	受注不可	1115-560010-00	カバー		23で交換の事	受注不可				1	
11	受注不可	1115-560011-00	ポンプ		23で交換の事	受注不可				1	
12	受注不可	1115-560012-00	ワッシャー		23で交換の事	受注不可				2	
13	受注不可	1115-560013-00	ネジ	M5 × 70	23で交換の事	受注不可				2	
14	受注不可	1115-560014-00	サクシヨンパイプ		23で交換の事	受注不可				1	
15	受注不可	1115-560015-00	オイルフィルター		23で交換の事	受注不可				1	
16-1-2	76027397	1115-561001-10	ブラシセット	一台分セット	新旧互換性有					1	有
16-2-1	受注不可	1115-561001-0A	ブラシ		E2313716~ 16-1-2で交換の事	受注不可				2	
16-2-2	受注不可	1115-561002-00	ブラシホルダー		E2313716~ 16-1-2で交換の事	受注不可				2	
17-1	受注不可	1115-560017-00	ソレノイドバルブ	17-2で互換性有	~E2021XXX 17-2で交換の事	受注不可				1	
17-2	76027170	1115-560017-10	ソレノイドバルブ		E2110XXX~					1	有
18	76027950	1115-560018-00	クランプ	φ 100						1	有
19	76027955	1115-560019-00	リング	φ 85 × 3.0						1	有
22	都度見積		H/Lシール		2枚1セット	都度見積				1	無し
23	76058640	1115-430000-0A	パワーパック							1	有

部品価格表の在庫欄に『有り』の表記がある部品については通常在庫を用意しますが、
 運送便の遅れその他の理由により在庫が無い場合があります。
 在庫欄の『無し』の表記がある部品については取り寄せとなり納期がかかる場合があります。

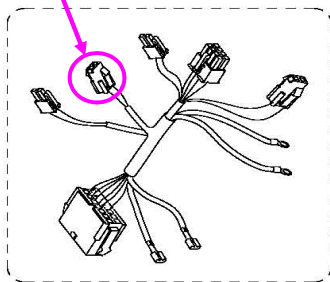


○ ←在庫あり



図番3-1
上限検知LSはコネクター接続
~2012年11月ごろ

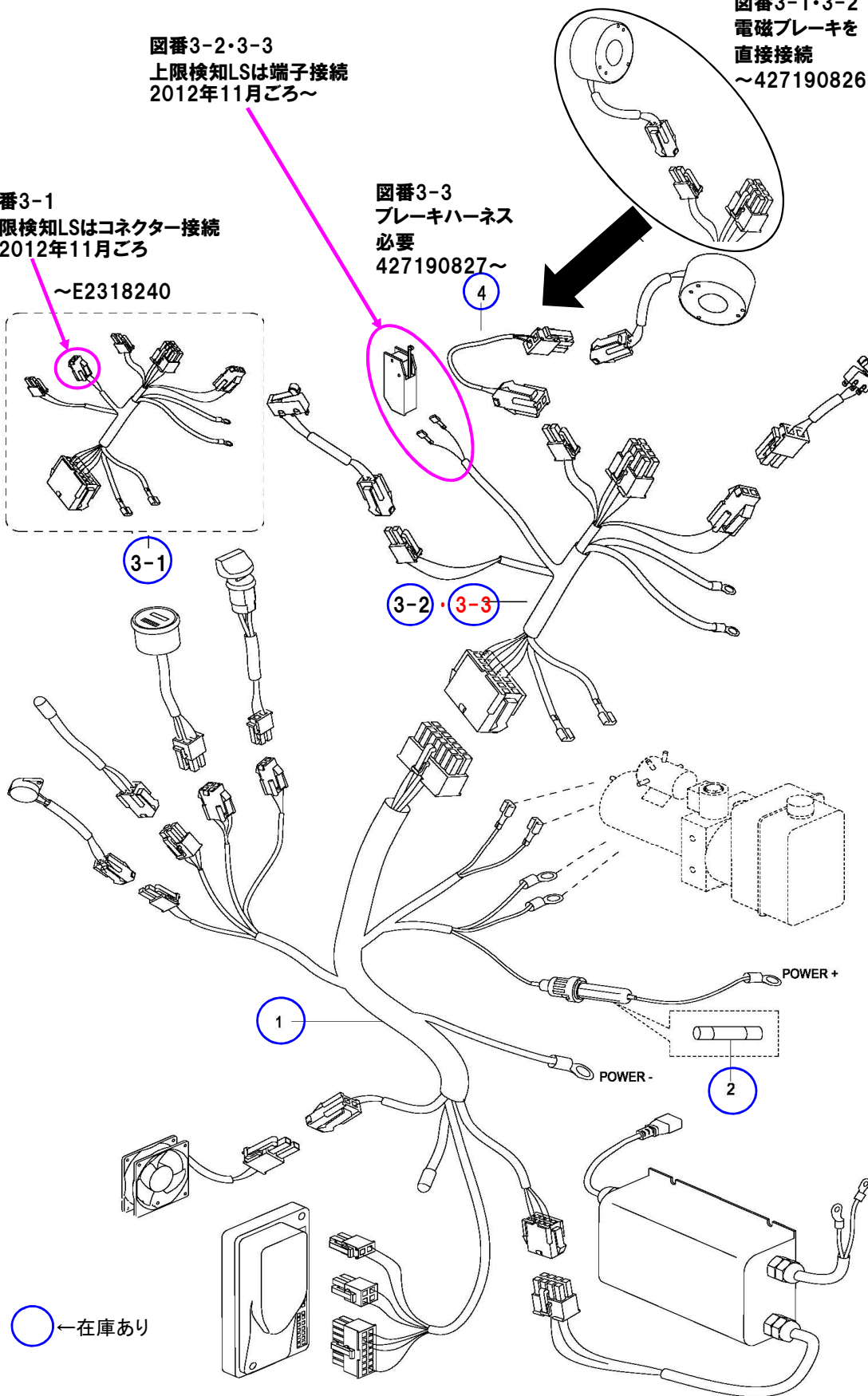
~E2318240



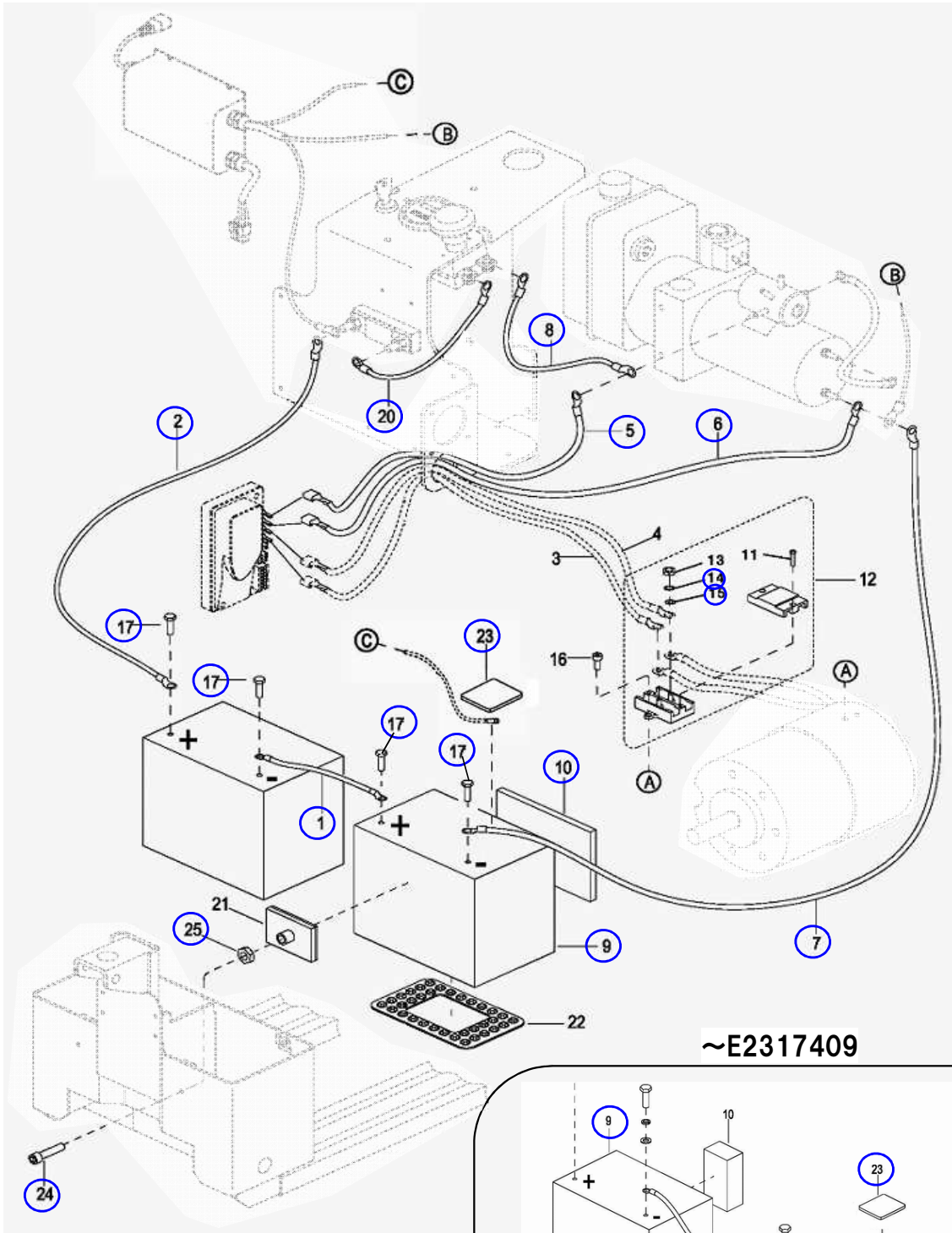
図番3-2-3-3
上限検知LSは端子接続
2012年11月ごろ~

図番3-3
ブレーキハーネス
必要
427190827~

図番3-1-3-2
電磁ブレーキを
直接接続
~427190826

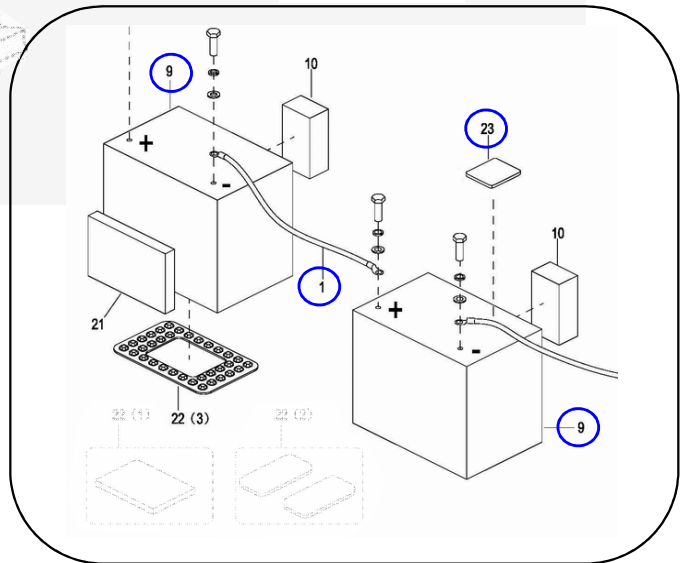


←在庫あり



~E2317409

○ ←在庫あり



部品価格表使用上のご注意

- この部品表は、仕様変更のため予告なく内容を変更することがあります。そのため、記載された内容と実物の形状が異なる場合がありますのでご注意ください。
- 部品ご注文の際は、品番と品名を必ず明記して下さい。品番のご指定のないとき、または機体番号及び製造年月のご連絡がない場合は、万一ご注文品と異なる部品を納入した場合でも当社は責任を負いませんのでご了承下さい。
- 品名にある〇〇〇〇ペアとは2個以上の単体部品を溶接し、1個の部品にしたものを言います。
- 当製品の補充部品は生産中止後、10年まで供給させていただきますが、補充部品供給可能期間内にあっても供給できない部品（例えば部品コード欄に受注不可とあるもの）もありますのでご了承願います。
- 補充部品の保証期間は弊社出荷（納品）後、3ヶ月間とさせていただきますのでご了承願います。



<http://bishamon.co.jp>

E-mail support@bishamon.co.jp

〒444-1394 本社 愛知県高浜市本郷町4丁目3-21 TEL:0566-53-1126 FAX:0566-53-1844
〒146-0083 東京 東京都大田区千鳥2丁目2-12 TEL:03-3759-9722 FAX:03-3759-9723
〒537-0002 大阪 大阪府大阪市東成区深江南2丁目3-22 TEL:06-6747-7617 FAX:06-6747-7618