

デリバリーハンド

ABM15シリーズ

2022年03月発売開始

ABM15M

ABM15-60M

ABM15LL

部品表

初版発行年月	2023年2月
改訂版発行年月	2023年10月
改訂版発行年月	2024年2月
改訂版発行年月	
改訂版発行年月	

2023年10月 改訂履歴

ページ	内容	図番	コード	品名	改訂内容
7・19・21・ 25・27・29・ 31・33・35	変更	部品コード追記			
27	変更	19-1-9	12776490	バッテリーラックコードセット	価格追記
	変更	ABM5	23300028	キースイッチAS	部品コード・価格追記
	変更	19-2-(10)	80500111	タッチパネル	価格追記
37	変更	(12)	80826380	磁気ガイドテープ 直線	規格欄変更(色追記)
	変更	(13)	80826390	磁気ガイドテープ 曲線	規格欄変更(色追記)
	変更	(14)	98952010	S極磁気テープ	規格欄変更(色追記)
	変更	(15)	80826410	磁気ガイドテープ25M巻	規格欄変更(色追記)

2024年2月 改訂履歴

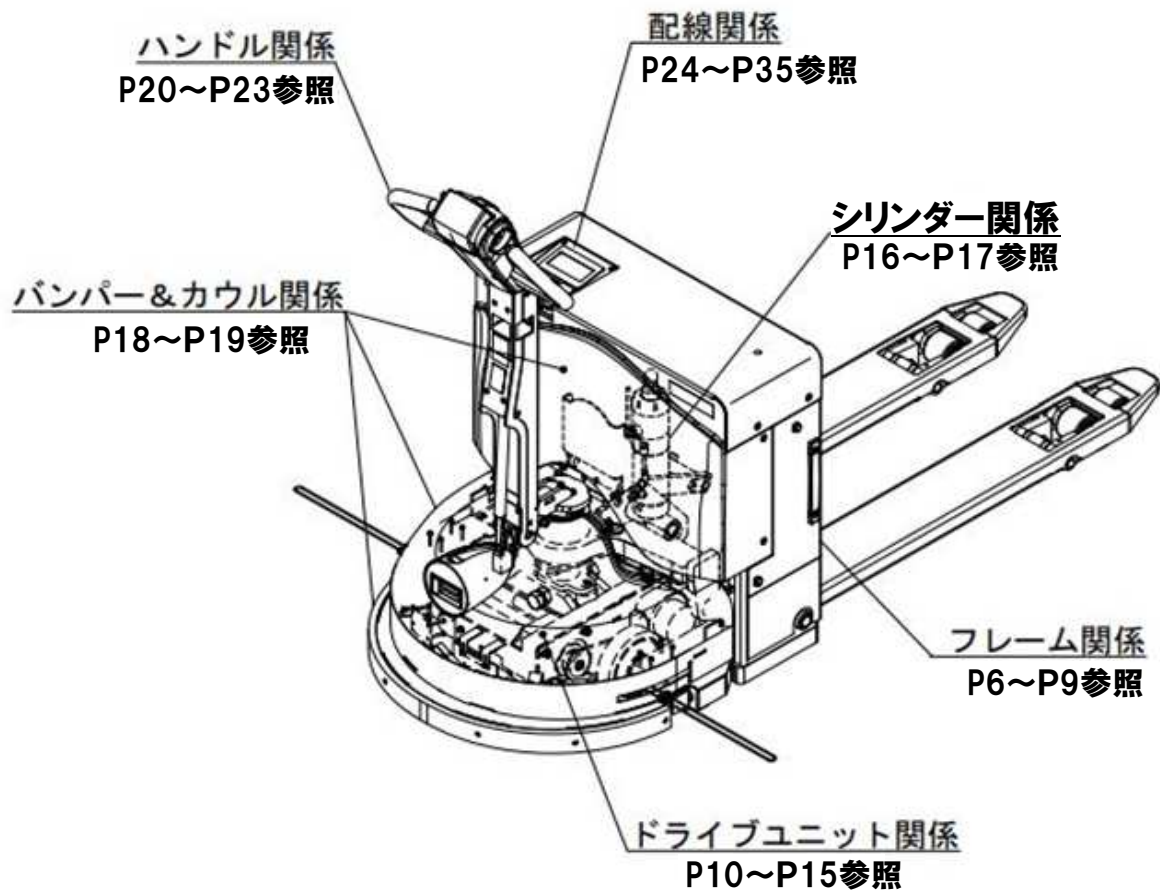
37	変更	25-①	受注不可	AVコード	規格欄表記変更
	変更	25-②	受注不可	AVコード	規格欄表記変更
	変更	25-③	受注不可	AVコード	規格欄表記変更

目 次

■ 全体外観	5
■ フレーム関係1	6～7
■ フレーム関係2	8～9
■ ドライブユニット関係	10～11
■ 駆動輪ベース関係	12～13
■ 駆動ユニット関係	14～15
■ シリンダー関係	16～17
■ バンパー&カウル関係	18～19
■ 操作ハンドル関係	20～21
■ ハンドルAS	22～23
■ フレーム配線関係1.....	24～25
■ フレーム配線関係2.....	26～27
■ 制御板配線関係.....	28～29
■ ドライブユニット配線関係.....	30～31
■ バンパー配線関係.....	32～33
■ ハンドル配線関係.....	34～35
■ オプション関係.....	36～37

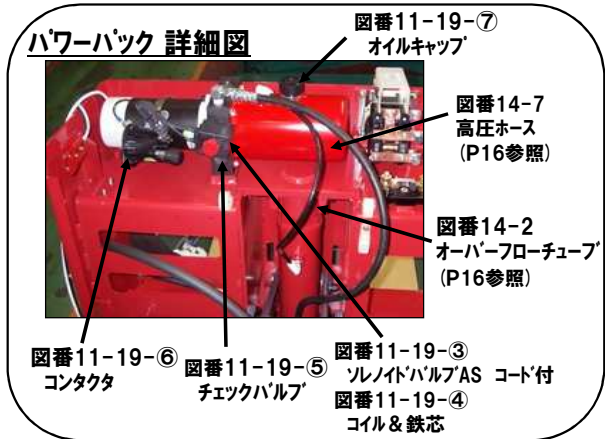
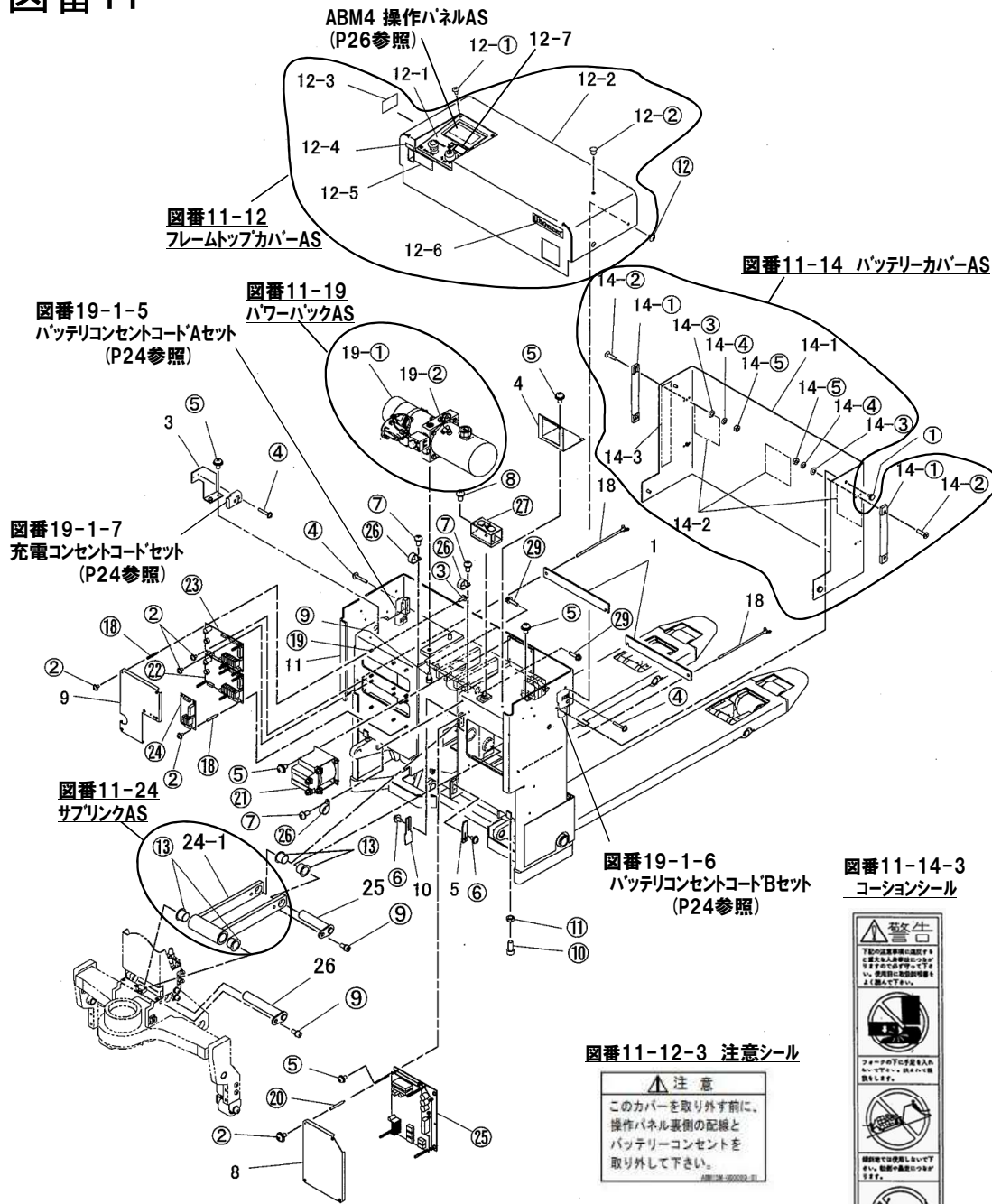
全体外観

ABM15



フレーム関係1 図番11

ABM15



図番11-12-3 注意シール

注意
このカバーを取り外す前に、
操作パネル裏側の配線と
バッテリーコンセントを
取り外して下さい。

図番11-12-4 充電口シール

充電口

図番11-12-5 警告シール2

警告
バッテリーには
火気を近づけな
いこと

図番11-12-6 ビシャモンシール

Bishamon

図番11-14-3
コーションシール

警告
下記の注意事項に違反すると
ご自身の人身や財産の被害が
生じることがあります。必ず注意
してください。

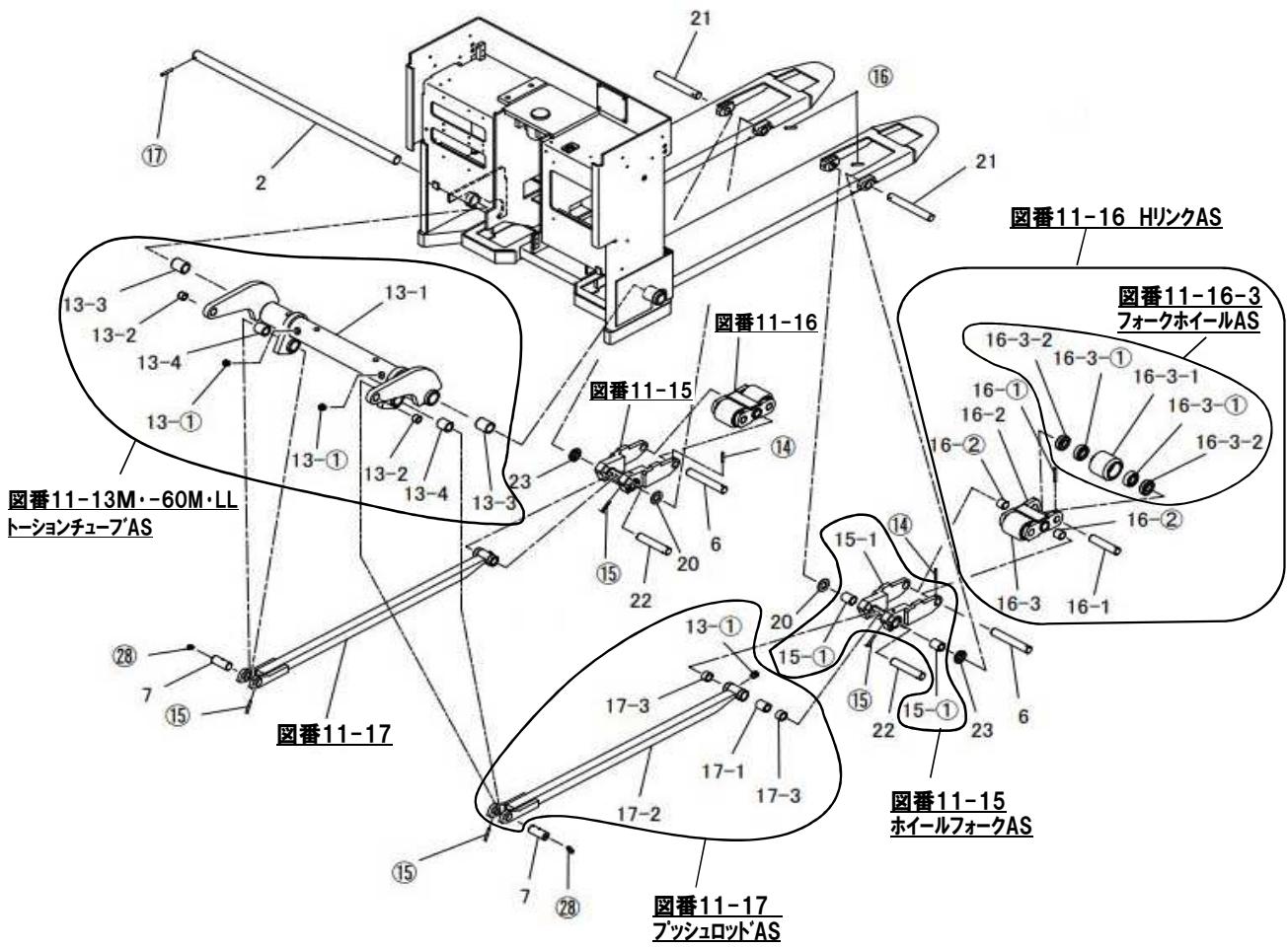
- ファンの下に足を入れないでください。怪我の原因となります。
- 燃料タンクを注ぎ替えるときは、必ずエンジンを止めてください。
- エンジンが熱いまま触らないでください。火傷の原因となります。
- エンジンが熱いまま触らないでください。火傷の原因となります。
- エンジンが熱いまま触らないでください。火傷の原因となります。
- エンジンが熱いまま触らないでください。火傷の原因となります。
- エンジンが熱いまま触らないでください。火傷の原因となります。
- エンジンが熱いまま触らないでください。火傷の原因となります。

ABM15

図番	部品コード	品名	規格	変更時期・備考	単価(税別)			製品使用数 (参考)
11-1	12774910	バッテリー固定板						2
11-3	12774930	コンセント取付座						1
11-4	12774940	シグナルホンスター						1
11-5	12774950	昇降LSドック						1
11-8	12774980	制御基板カバー						1
11-9	12774990	PLCカバー						1
11-10	12776620	下限LSドック						1
11-11M	受注不可	フレームヘア	ABM15M					1
11-11-60M	受注不可	フレームヘア	ABM15-60M					1
11-11LL	受注不可	フレームヘア	ABM15LL					1
11-12	23300001	フレームトップカバーAS	(11-12-2~6・②)					1
11-12-2	受注不可	フレームトップカバーヘア	11-12で交換の事					1
11-12-3	12776570	注意シール						1
11-12-4	52594420	充電口シール						1
11-12-5	12754440	警告シール2						1
11-12-6	52606403	ヒヤモンシール						1
11-12-②	80810111	ホールプラグ	HPL-10					1
11-12-1	12775220	ソウサパネル		(P26参照) 11-12-7付				1
11-12-7	12770720	コジョンシール		(P26参照)				1
11-12-①	91030414	トラスコネジ	MST0408SEクロアエン					4
11-14	23300002	バッテリーカバーAS						1
11-14-1	受注不可	バッテリーカバー	11-14で交換の事					1
11-14-2	12774870	反射シート	6205 CG 赤色	日本カーバイト				1
11-14-3	52003081	コジョンシール						1
11-14-①	80819467	取手	THA-192B-2					2
11-14-②	90950415	皿小ネジ	MSF0415SE					4
11-14-③	90930704	平座金	PW04SE					4
11-14-④	90930504	パネ座金	SW04SE					4
11-14-⑤	90930104	6角ナット	HN04SE					4
11-18	02798690	バッテリー固定ホルトヘア						2
11-19	02798990	パワーパックAS						1
11-19-①	82002930	パワーパック	FN3N24H08S19AB4BWQH1	WINNER				1
11-19-②	80817225	エルボユニオン	ZL-061					1
11-19-③	23300003	ソレノイドバルブASコード付	11-19-④+コード					1
11-19-④	23300004	コイル&鉄芯	EP08W2A07NO4+ EC04W200CD					1
11-19-⑤	23300005	チェックバルブ	CV08W2007N					1
11-19-⑥	23300006	コンタタ						1
11-19-⑦	23300007	オイルキャップ	7JAA002					1
11-24	02798800	サブリンクAS						1
11-24-1	受注不可	サブリンクヘア	11-24で交換の事					1
11-⑬	81782520	ドライメットLFフランジブッシュ	LFF-2520					2
11-25	02798940	サブリンクジクヘア						1
11-26	02798840	サブリンクジクヘア						1
11-①	80826610	ユリヤ化粧ネジ	NO-3-M6X10 白					4
11-②	90780306	座金組込ナベ小ネジ	MSRPS0306SE					16
11-③	90780310	座金組込ナベ小ネジ	MSRPS0310SE					12
11-④	90780320	座金組込ナベ小ネジ	MSRPS0320SE					6
11-⑤	90780510	座金組込ナベ小ネジ	MSRPS0510SE					14
11-⑥	90780408	座金組込ナベ小ネジ	MSRPS0408SE					4
11-⑦	90800510	座金組込ナベ小ネジ	MSRS0510SE					3
11-⑧	90800815	座金組込ナベ小ネジ	MSRS0815SE					1
11-⑨	90761020	座金付6角穴付ホルト	HSBS1020					4
11-⑩	90920820	6角穴付ホルト	HSB0820					2
11-⑪	90930308	6角ナット	HN08(3)SE					2
11-⑫	91030609	トラスコネジ	MST0608ステンレス					4
11-⑬	81782520	ドライメットLFフランジブッシュ	LFF-2520					2
11-⑱	80815481	黄銅スベサ	BSB-337E					9
11-⑲	81005310	黄銅スベサ	ASB310					12
11-⑳	81005465	黄銅スベサ	BSB-350E					4
11-㉑	80819350	コンタタ	PT-8					1
11-㉒	52500000	オリジナルPLC ヤシマ	SK1N-24M-2 ABM15V2					1
11-㉓	53000050	オリジナルPLC ヤシマ	SK1N-24M-2 S2V01					1
11-㉔	80823460	オリジナルPLC	SK1N-16A					1
11-㉕	80593300	制御板ASSY	M2027-000	NNP				1
11-㉖	80825526	ナイロングランブ	NK-16N					3
11-㉗	80819681	FUSEホルダー	E110B-100A	ヒヨジテンソー				1
11-㉘	90790835	座金付6角ホルト	HBPS0835SE+溝付					2

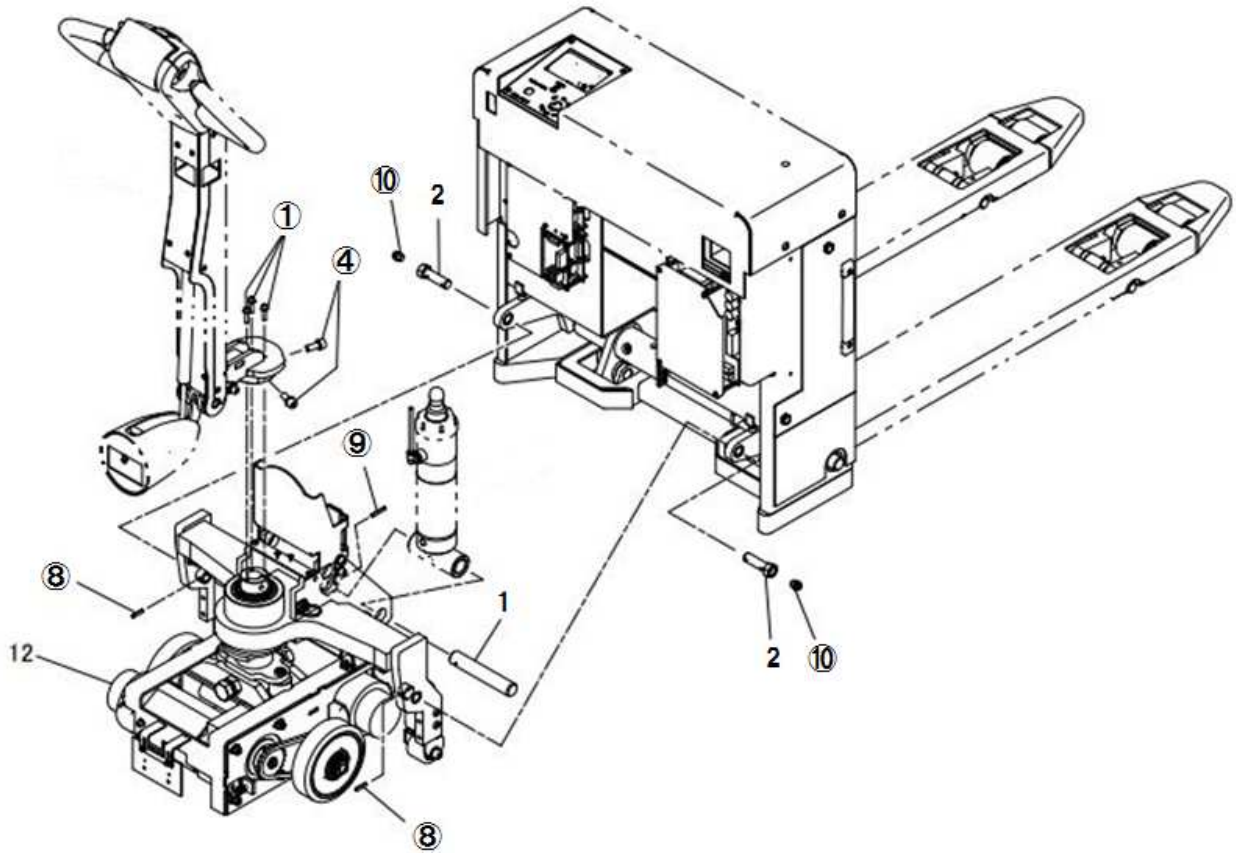
フレーム関係2 図番11

ABM15

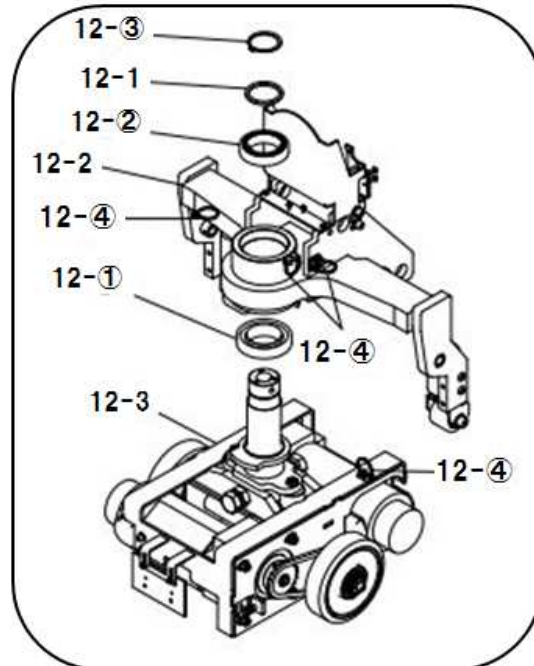


ABM15

図番	部品コード	品名	規格	変更時期・備考	単価(税別)			製品使用数 (参考)
11-2	12774920	トーションチューブアクスル						1
11-6	12774960	フォークホイールアクスル						2
11-7	12774970	プッシュロッドアクスル			お問い合わせ下さい			2
11-13M	02798600	トーションチューブAS	ABM15M					1
11-13-60M	02799690	トーションチューブAS	ABM15-60M					1
11-13LL	02799440	トーションチューブAS	ABM15LL					1
11-13-1M	受注不可	トーションチューブヘア	ABM15M	11-13Mで交換の事	受注不可			1
11-13-1-60M	受注不可	トーションチューブヘア	ABM15-60M	11-13-60Mで交換の事	受注不可			1
11-13-1LL	受注不可	トーションチューブヘア	ABM15LL	11-13LLで交換の事	受注不可			1
11-13-2	81916201	アームブッシュ						2
11-13-3	12792380	トーションチューブブッシュ						2
11-13-4	81922283	トーションチューブブッシュ						2
11-13-①	80826996	グリスニップル	GNASM6X0.75					2
11-15	02798630	ホイールフォークAS						1
11-15-1	受注不可	ホイールフォークヘア		11-15で交換の事	受注不可			2
11-15-①	81920243	ホイールフォークブッシュ						4
11-16	02798650	HリンクAS						2
11-16-1	12775360	ボキーフォークホイールアクスル						4
11-16-2	受注不可	Hリンクヘア		11-16で交換の事	受注不可			2
11-16-3	02737080	フォークホイールAS						4
11-16-3-1	12803340	フォークホイール	φ65					4
11-16-3-2	52003323	ヘアリングキャップ						8
11-16-3-①	81046004	ヘアリング	6004ZZ					8
11-16-①	90980545	ロールピン	SRP0545					4
11-16-②	81620020	#80ブッシュ	80B-2020					4
11-17	02798670	プッシュロッドAS						2
11-17-1	12775410	プッシュロッドブッシュ						2
11-17-2	受注不可	プッシュロッドヘア		11-17で交換の事	受注不可			2
11-17-3	81920241	プッシュロッドブッシュ						4
11-13-①	80826996	グリスニップル	GNASM6X0.75					2
11-20	12004343	スペースホイール小						2
11-21	12004314	ホイールフォークアクスル						2
11-22	12003293	プッシュロッドアクスル						2
11-23	12103433	スペースホイール						2
11-⑭	90980532	ロールピン	SRP0532					2
11-⑮	90980535	ロールピン	SRP0535					4
11-⑯	90980540	ロールピン	SRP0540					2
11-⑰	90980636	ロールピン	SRP0636					1
11-⑱	80827016	グリスニップル	GNBSM6X0.75					1



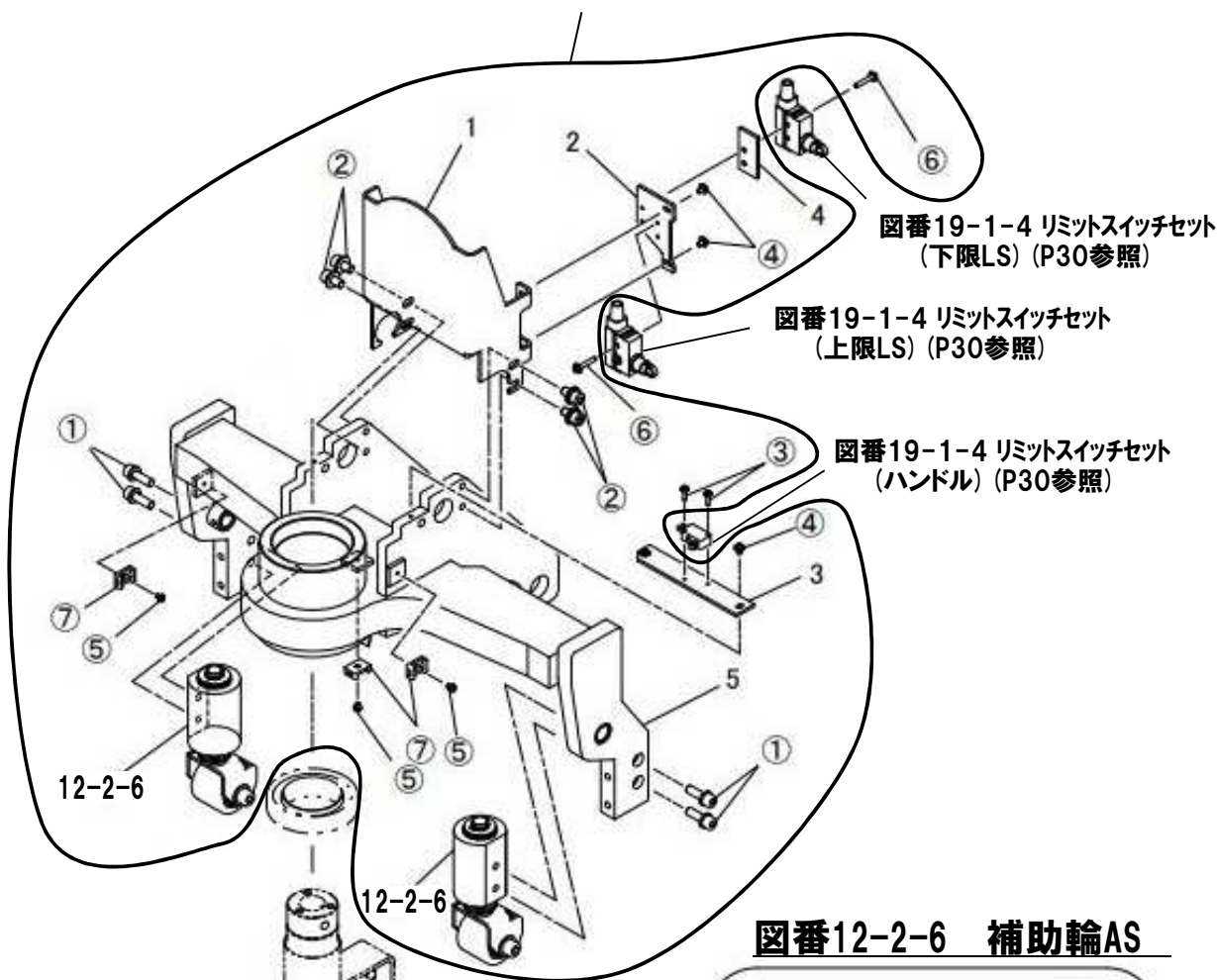
図番12 ドライブユニットAS



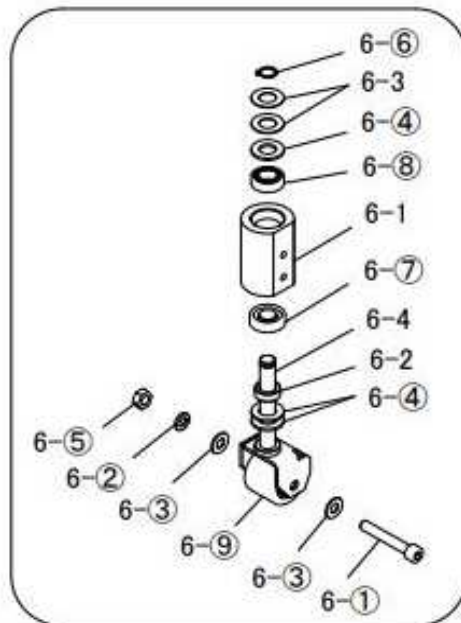
駆動輪ベース関係 図番12-2

ABM15

図番12-2 補助輪ベースAS

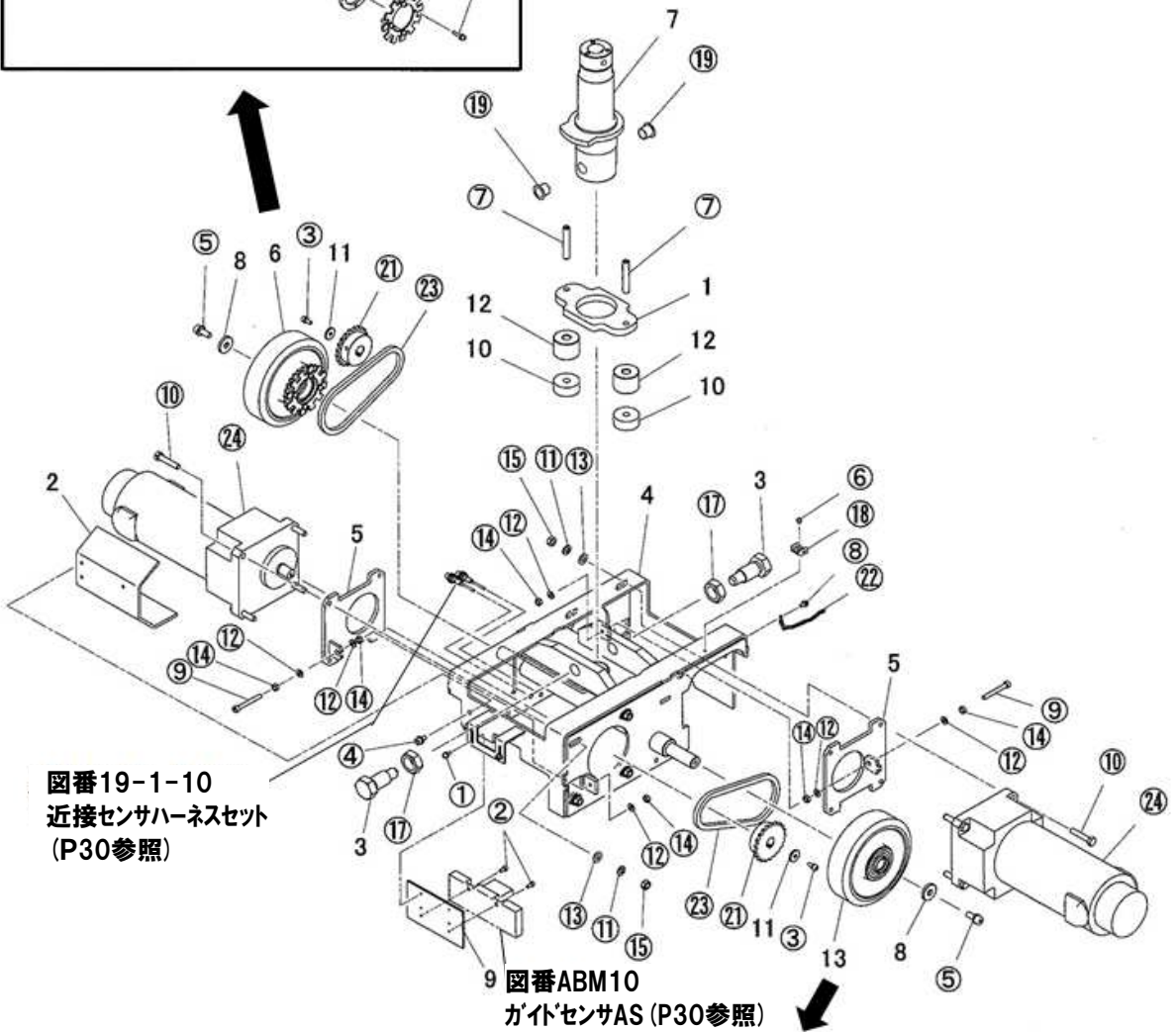
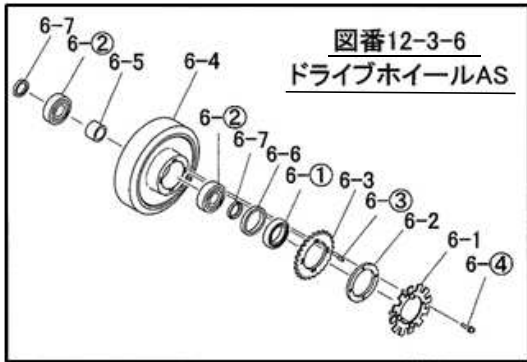


図番12-2-6 補助輪AS



駆動ユニット関係 図番12-3

ABM15

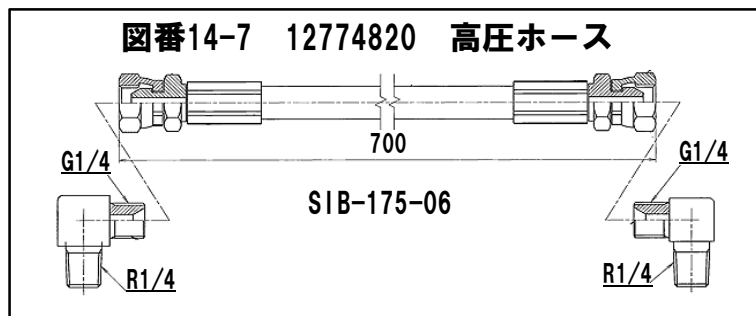
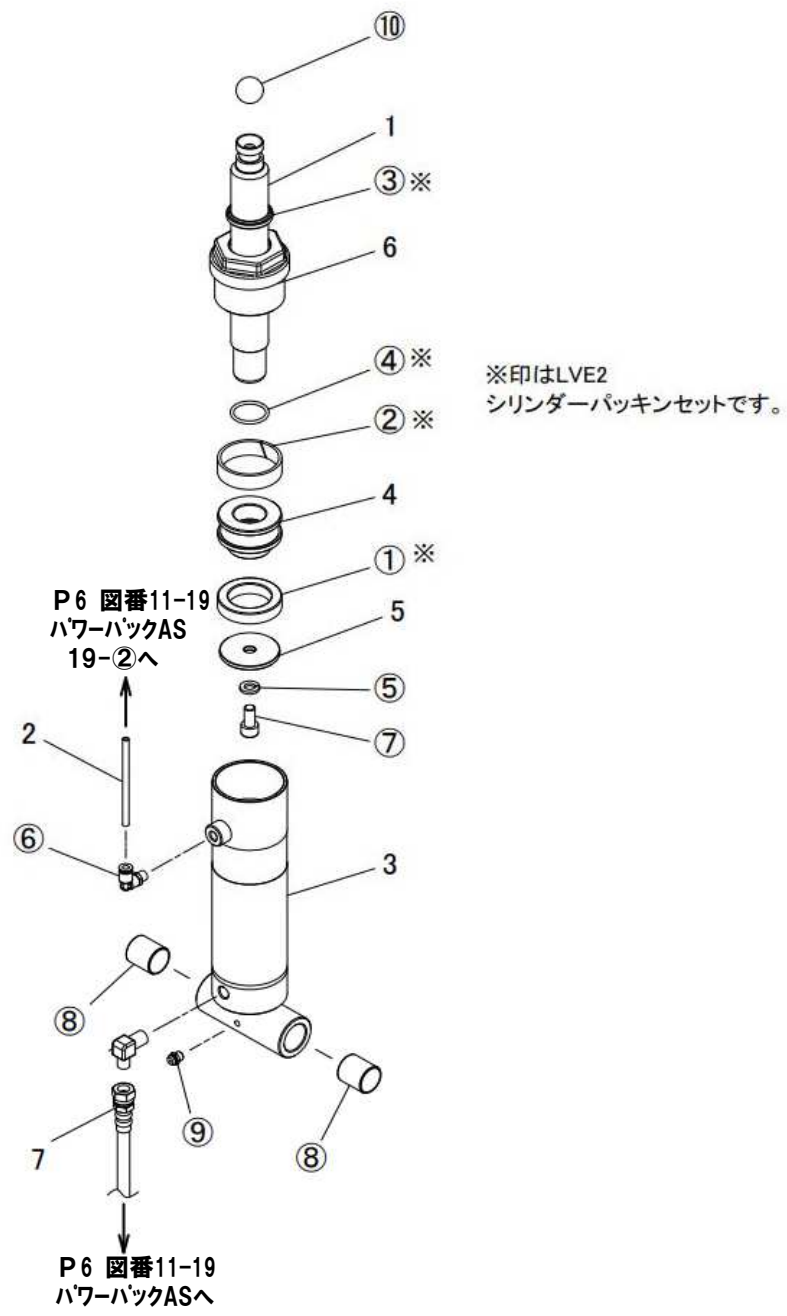


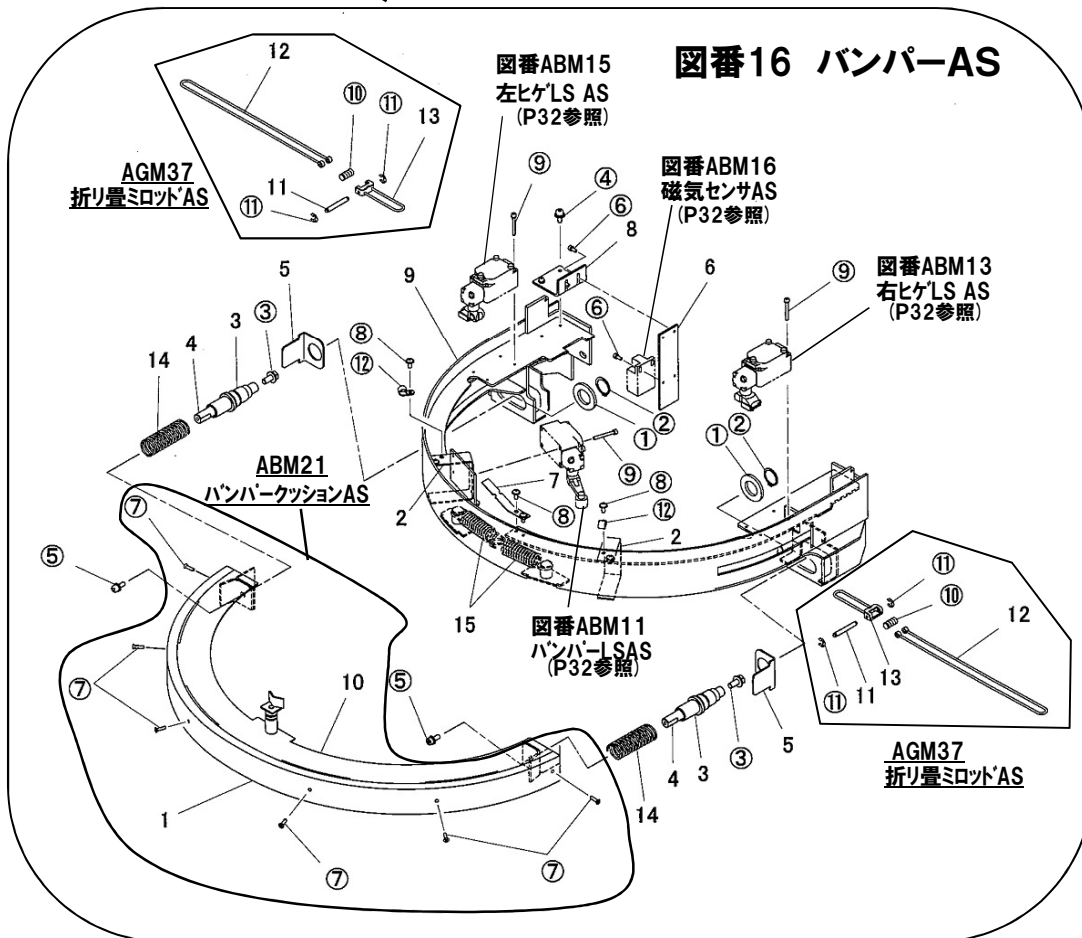
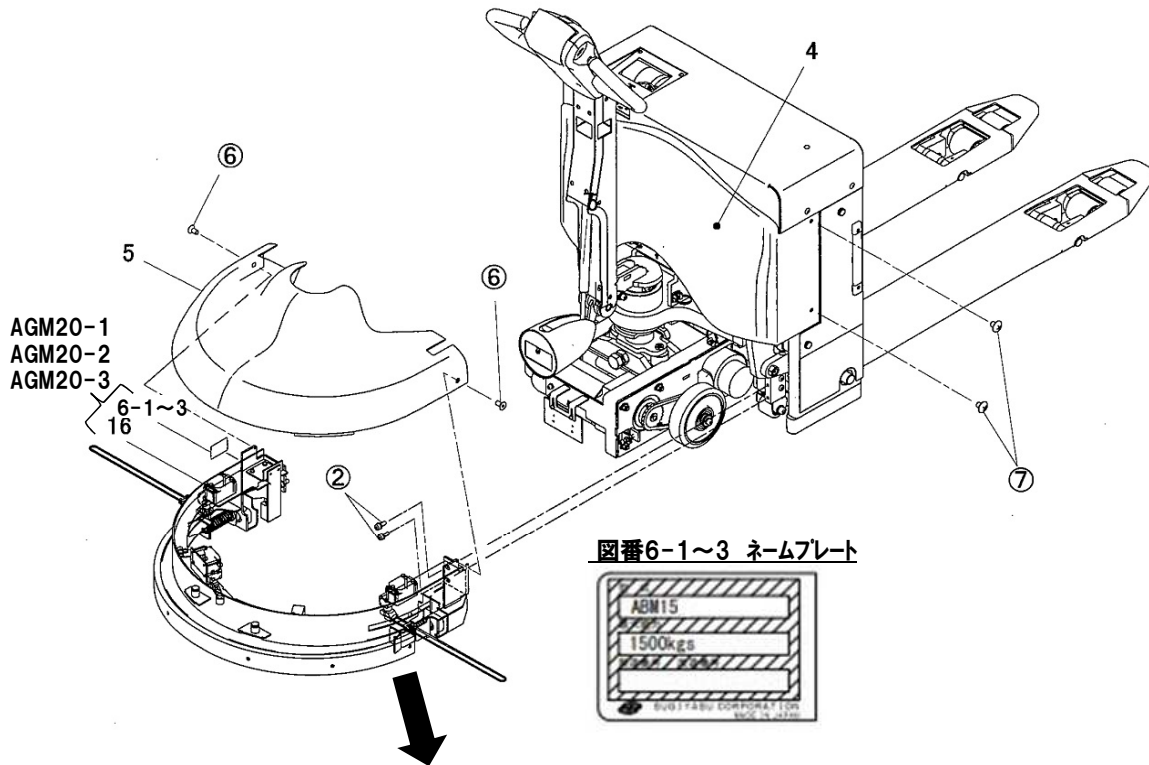
ABM15

図番	部品コード	品名	規格	変更時期・備考	単価(税別)			製品使用数 (参考)
12-3	02798750	駆動ユニットAS						1
12-3-1	12775630	ダンパプレート			お問い合わせ下さい			1
12-3-2	12775640	シールドプレート						1
12-3-3	12776600	トラニオンピン						2
12-3-4	受注不可	駆動ユニットヘア		12-3で交換の事	受注不可			1
12-3-5	02798770	モーターマウントベースヘア						2
12-3-6	02798780	ドライブホイールAS						1
12-3-6-1	12775740	スリットリング						1
12-3-6-2	12775750	スリットベース						1
12-3-6-3	12753221	ドライブスプロケットA						1
12-3-6-4	12755840	ドライブホイール						1
12-3-6-5	12755860	インナーカラー						1
12-3-6-6	12755880	アウターカラーA						1
12-3-6-7	12755900	アウターカラーB						2
12-3-6-①	81146906	ヘアリング	6906-2NSL					1
12-3-6-②	81156204	ヘアリング	6204-2NSL					2
12-3-6-③	80828562	平行ピン	D4-A-L10					4
12-3-6-④	90700420	座金付六角穴付ホルト	HSBPS0420					4
12-3-7	02798790	ドライブシャフトヘア						1
12-3-8	10630580	シャフトエンド押エ						2
12-3-9	12768740	センサプロケット						1
12-3-10	12768760	クッションベースサー						2
12-3-11	12752920	軸端座金A						2
12-3-12	12752985	クッションゴム						2
12-3-13	02692301	ドライブホイールAS						1
12-3-6-3	12753221	ドライブスプロケットA						1
12-3-6-4	12755840	ドライブホイール						1
12-3-6-5	12755860	インナーカラー						1
12-3-6-6	12755880	アウターカラーA						1
12-3-6-7	12755900	アウターカラーB						2
12-3-6-①	81146906	ヘアリング	6906-2NSL					1
12-3-6-②	81156204	ヘアリング	6204-2NSL					2
12-3-6-③	80828562	平行ピン	D4-A-L10					4
12-3-13-④	90760410	座金付六角穴付ホルト	HSBS0410					8
12-3-13-⑤	90930704	平座金	PW04SE					8
12-3-①	90700410	座金付六角穴付ホルト	HSBPS0410					2
12-3-②	90760410	座金付六角穴付ホルト	HSBS0410					2
12-3-③	90760512	座金付六角穴付ホルト	HSBS0512					2
12-3-④	90700612	座金付六角穴付ホルト	HSBPS0612					3
12-3-⑤	90760820	座金付六角穴付ホルト	HSBS0820					2
12-3-⑥	90800406	座金組込ナベ小ネジ	MSRS0406SE					1
12-3-⑦	90963060	六角穴付止メネジ	HSS1060					2
12-3-⑧	90790410	座金付六角ホルト	HBPS0410SE+溝付					1
12-3-⑨	90920653	六角穴付ホルト	HSB0650セン					2
12-3-⑩	90910840	六角ホルト	HB0840SE					8
12-3-⑪	90930508	ハネ座金	SW08SE					8
12-3-⑫	90930706	平座金	PW06SE					6
12-3-⑬	90930708	平座金	PW08SE					8
12-3-⑭	90930106	六角ナット	HN06SE					6
12-3-⑮	90930108	六角ナット	HN08SE					8
12-3-⑯	90930310	六角ナット	HN10(3)SE					2
12-3-⑰	90930322	六角ナット	HN22(3)SE					2
12-3-⑱	80825600	TMマウント	TM3S8					1
12-3-⑲	81781615	ドライメットLFフランジブッシュ	FFF-1615					2
12-3-⑳	80821698	ワンタッチブッシュ	NB-25					1
12-3-㉑	80839904	スプロケット	FBN35B21D16					2
12-3-㉒	80828920	マンテルチェーン	IM20 L=110					1
12-3-㉓	80831245	ローラーチェーン ウチウチ45L	RS35-46L					2
12-3-㉔	80820358	ギヤードモータ	PG-S10-1					2

シリンダー関係 図番14

ABM15



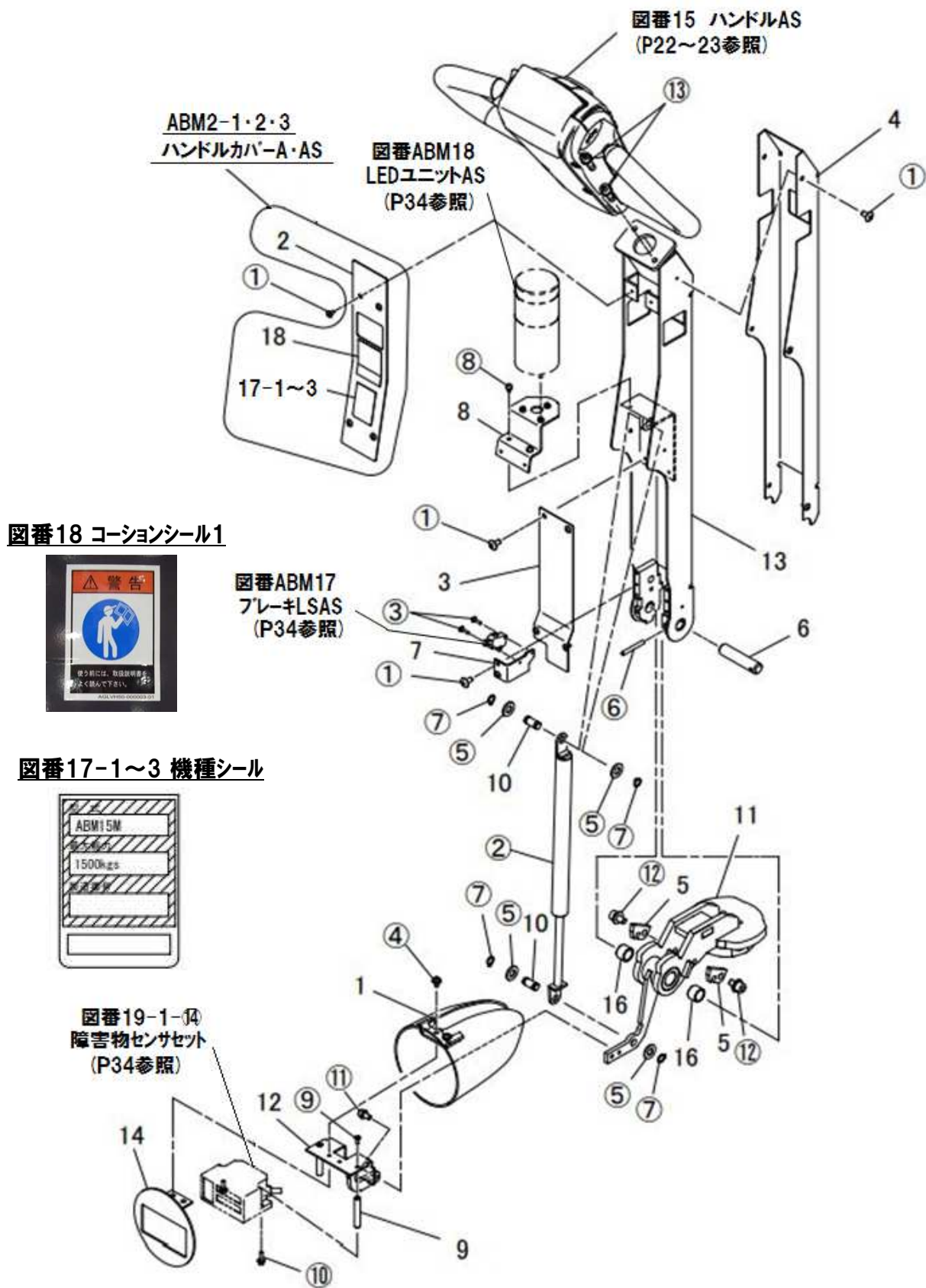


ABM15

図番	部品コード	品名	規格	変更時期・備考	単価(税別)			製品使用数 (参考)
ABM20-1	23300008	ハンパーAS ABM15M	(6-1・16)		お問い合わせ下さい			1
ABM20-2	23300009	ハンパーAS ABM15-60M	(6-2・16)		お問い合わせ下さい			1
ABM20-3	23300010	ハンパーAS ABM15LL	(6-3・16)		お問い合わせ下さい			1
4	12774830	アッパーカウル						1
5	12774840	アンダーカウル						1
6-1	12774850	ネームプレート	ABM15M		お問い合わせ下さい			1
6-2	12777330	ネームプレート	ABM15-60M		お問い合わせ下さい			1
6-3	12777070	ネームプレート	ABM15LL		お問い合わせ下さい			1
②	90760820	座金付六角穴付ボルト	HSBS0820					4
⑥	91000509	六角穴付皿ボルト	HSF0510SE					2
⑦	91030609	トラスコネジ	MST0608ステンレス					4
16	受注不可	ハンパーAS		ABM20-1 or ABM20-2 ABM20-3で交換の事	受注不可			1
16-2	12775860	ハンパー支エバネ						2
16-3	12775870	ハンパーボス						2
16-4	12775880	ハンパーフランジヤ						2
16-5	12775890	フランジヤガードA						2
16-6	12775900	磁気センサステー						1
16-7	12775910	LSコード固定板						1
16-8	12775920	磁気センサ座						1
16-9	受注不可	ハンパーフレームヘア		ABM20-1 or ABM20-2 ABM20-3で交換の事	受注不可			1
16-14	12767800	ハンパースプリングA						2
16-15	12767820	ハンパースプリングB						2
16-①	90930724	平座金	PW24SE					2
16-②	80845015	軸用C型止メ輪	RRQ25					2
16-③	90790820	座金付六角ボルト	HBPS0820SE+溝付					2
16-④	90700410	座金付六角穴付ボルト	HSBPS0410					4
16-⑤	90700616	座金付六角穴付ボルト	HSBPS0616					2
16-⑥	90760410	座金付六角穴付ボルト	HSBS0410					2
16-⑧	90750512	座金組込ナハ小ネジ	MSRP0512SE					6
16-⑨	90760435	座金付六角穴付ボルト	HSBS0435					12
16-⑫	80825506	ナイロンランプ	NK-6N					2
ABM21	23300011	ハンパークッションAS			お問い合わせ下さい			1
16-1	受注不可	ハンパークッション		ABM21で交換の事	受注不可			1
16-10	受注不可	ハンパーヘア		ABM21で交換の事	受注不可			1
16-⑦	受注不可	皿小ネジ	MSF0416SEケロアエン	ABM21で交換の事	受注不可			6
AGM37	76020740	折り畳みロッドAS						2
16-11	受注不可	ロッド支点軸		AGM37で交換の事	受注不可			2
16-12	受注不可	ロッドセンサヘア		AGM37で交換の事	受注不可			2
16-13	受注不可	ロッドセンサヘア		AGM37で交換の事	受注不可			2
16-⑩	受注不可	ストックスプリング	12-0751	AGM37で交換の事	受注不可			2
16-⑪	受注不可	E型止メ輪	E3SE	AGM37で交換の事	受注不可			4

操作ハンドルAS 図番17

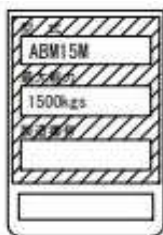
ABM15



図番18 コーションシール1



図番17-1~3 機種シール

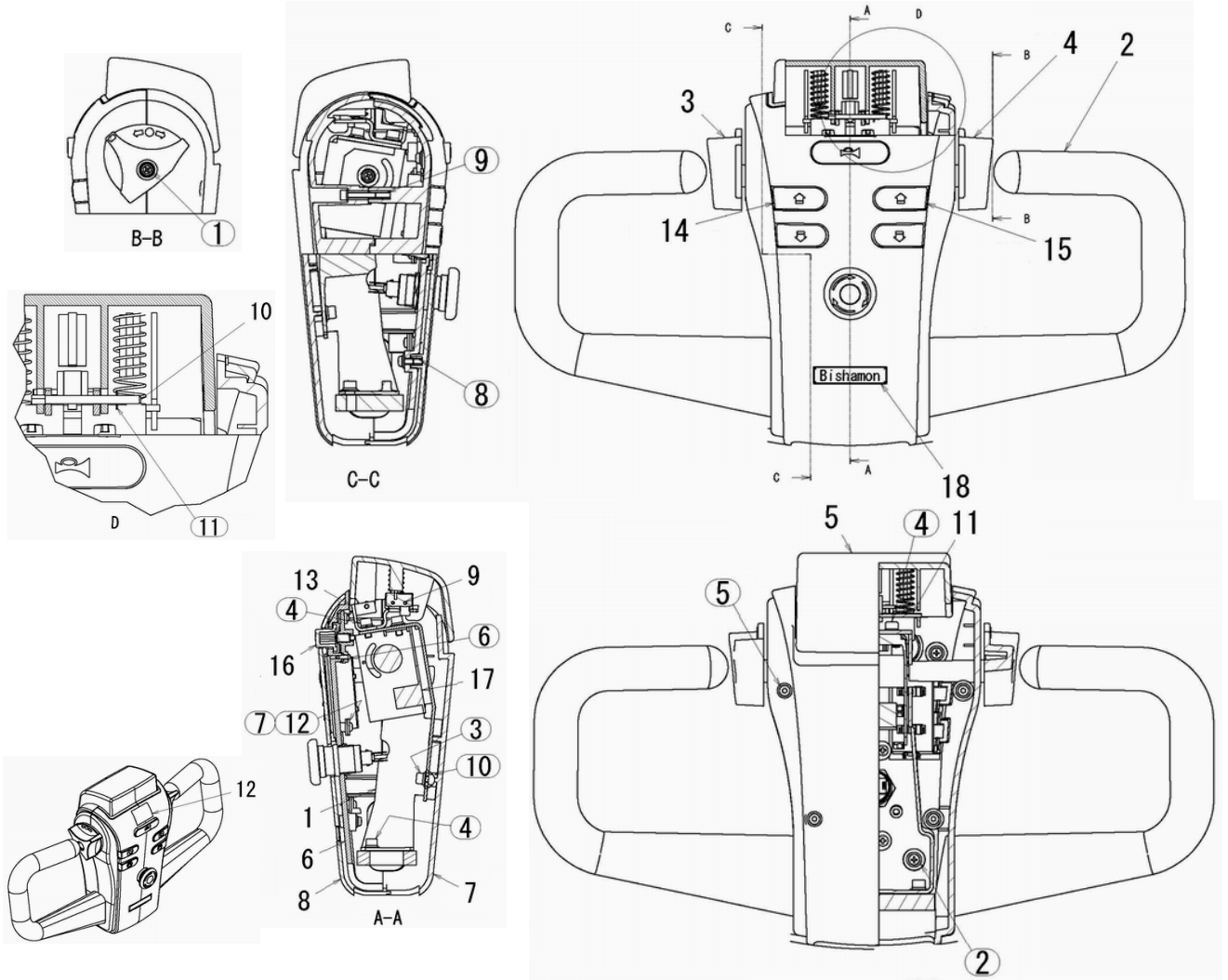


ABM15

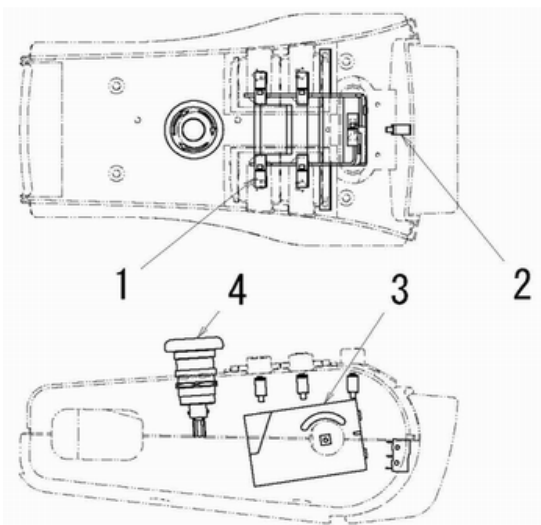
図番	部品コード	品名	規格	変更時期・備考	単価(税別)			製品使用数 (参考)
ABM1-1	23300012	操作ハンドルAS		ABM15M	お問い合わせ下さい			1
ABM1-2	23300013	操作ハンドルAS		ABM15-60M	お問い合わせ下さい			1
ABM1-3	23300014	操作ハンドルAS		ABM15LL	お問い合わせ下さい			1
ABM2-1	23300015	ハンドルカバー-A・AS		ABM15M	お問い合わせ下さい			1
ABM2-2	23300016	ハンドルカバー-A・AS		ABM15-60M	お問い合わせ下さい			1
ABM2-3	23300017	ハンドルカバー-A・AS		ABM15LL	お問い合わせ下さい			1
17-2	受注不可	ハンドルカバー-A		ABM2-1or2or3で 交換の事	受注不可			1
17-17-1	12774860	機種シール		ABM15M	お問い合わせ下さい			1
17-17-2	12777340	機種シール		ABM15-60M	お問い合わせ下さい			1
17-17-3	12777080	機種シール		ABM15LL	お問い合わせ下さい			1
17-18	50644240	コーションシール1						1
17-1	12776130	センサフード						1
17-3	12776150	ハンドルカバー-B						1
17-4	12776160	ハンドルカバー-C						1
17-5	12776170	ハンドル回転ストッパ						2
17-6	12776180	クランクピン						1
17-7	12776190	ハンドル傾斜LSガイド						1
17-8	12776200	パトライトベース						1
17-9	12776210	センサステー						2
17-10	12776220	支点ピン						2
17-11	02798890	ハンドル支点ベースペア						1
17-12	02798900	障害物フケットペア						1
17-13	02798910	ハンドルケースペア						1
17-14	02798930	センサーキャップペア						1
17-15	00421300	ハンドルAS		(P23参照)				1
17-16	81916201	アームブッシュ						2
17-①	91030414	トラスコネジ	MST0408SEクワアイン					16
17-②	80840735	ガススプリング	KMF120-40	カヤバ				1
17-③	90780314	座金組込ナベ小ネジ	MSRPS0314SE					2
17-④	90780511	座金組込ナベ小ネジ	MSRPS0510SEクワアイン					2
17-⑤	90930710	平座金	PW10SE					4
17-⑥	90980540	ロールピン	SRP0540					1
17-⑦	80845001	軸用C型止メ輪	RRO10					4
17-⑧	90760406	座金付6角穴付ホルト	HSBS0406					2
17-⑨	91000410	6角穴付皿ホルト	HSF0410					2
17-⑩	90700416	座金付6角穴付ホルト	HSBPS0416					2
17-⑪	90760612	座金付6角穴付ホルト	HSBS0612					2
17-⑫	90700815	座金付6角穴付ホルト	HSBPS0815					2
17-⑬	90760825	座金付6角穴付ホルト	HSBS0825					2

図番17-15 ハンドルAS

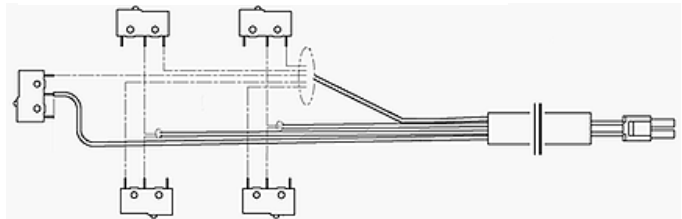
ABM15



図番17-15-17 ハンドル配線AS



図番17-15-17-1 コントロールコードセット



図番17-15-17-2 セフティコードセット

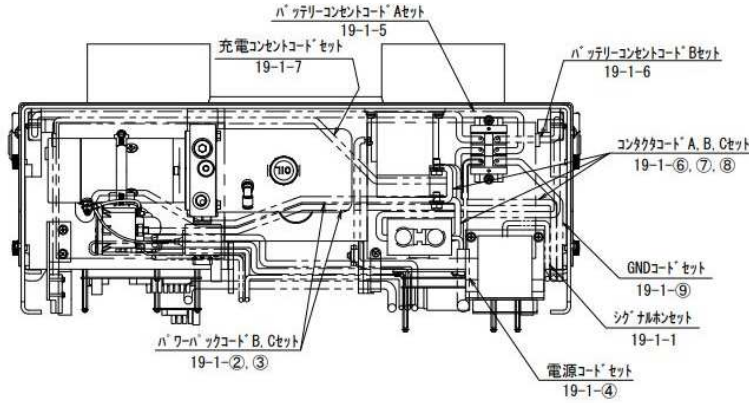


図番17-15-17-3 スロットルコードセット

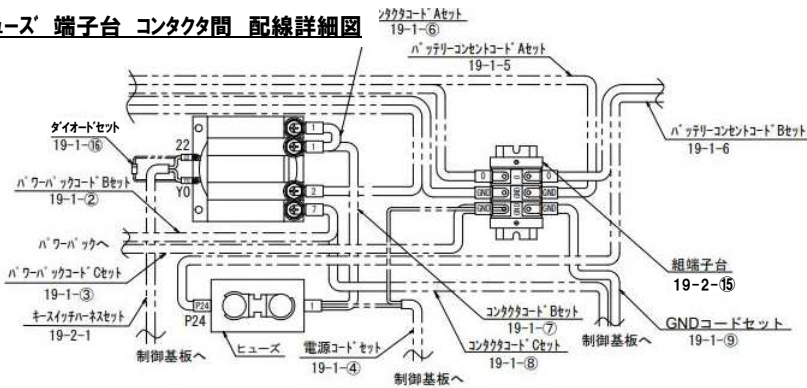


図番17-15-17-4 非常停止コードセット

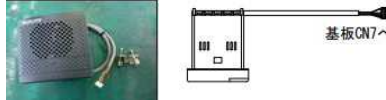




ヒューズ 端子台 コンタクト間 配線詳細図



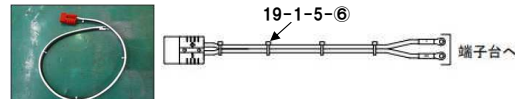
図番19-1-1 シグナルホンセット



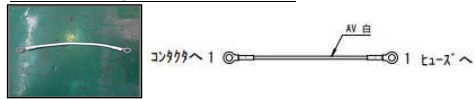
図番19-1-⑥ コンタクトコードAセット



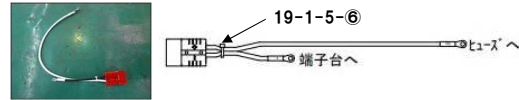
図番19-1-5 バッテリコンセントコードAセット



図番19-1-⑦ コンタクトコードBセット



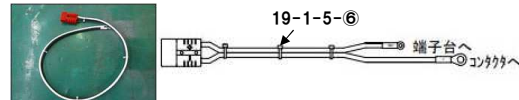
図番19-1-6 バッテリコンセントコードBセット



図番19-1-⑧ コンタクトコードCセット



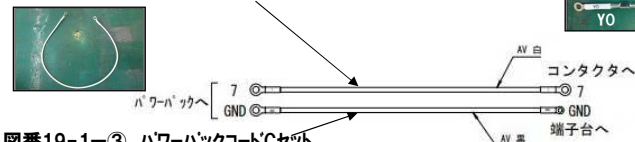
図番19-1-7 充電コンセントコードセット



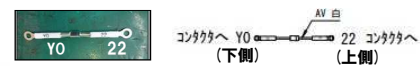
図番19-1-⑨ GNDコードセット



図番19-1-② ハワーバックコードBセット



図番19-1-⑩ ダイオードセット



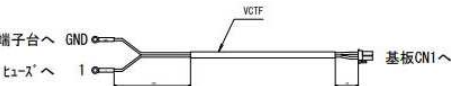
図番19-1-③ ハワーバックコードCセット

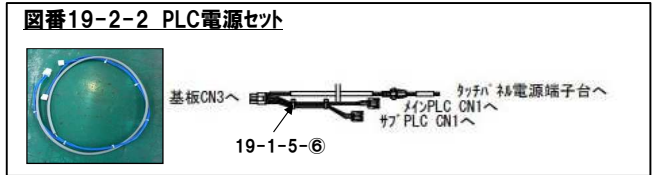
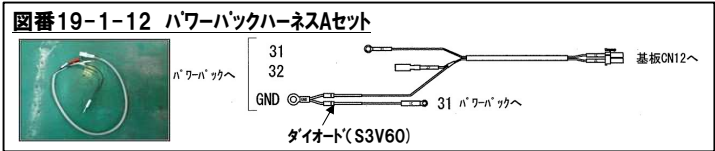
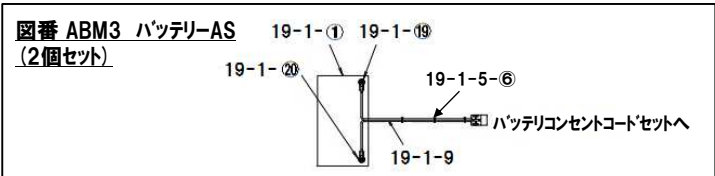
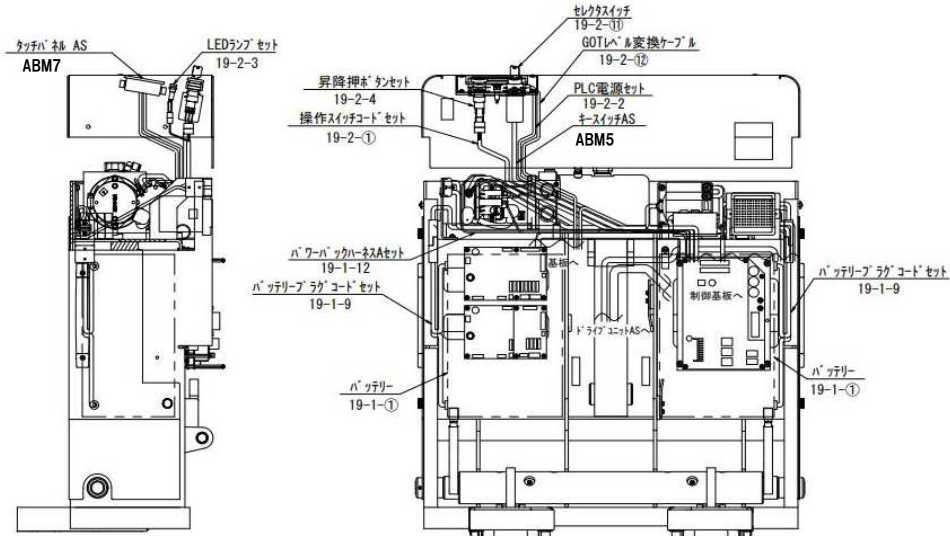


図番19-2-⑮ 組端子台



図番19-1-④ 端子台へ
電源コードセット





図番 ABM4 操作パネルAS

図番 11-12-1 操作パネル

図番 11-12-7 コーションシール

⚠ 注意

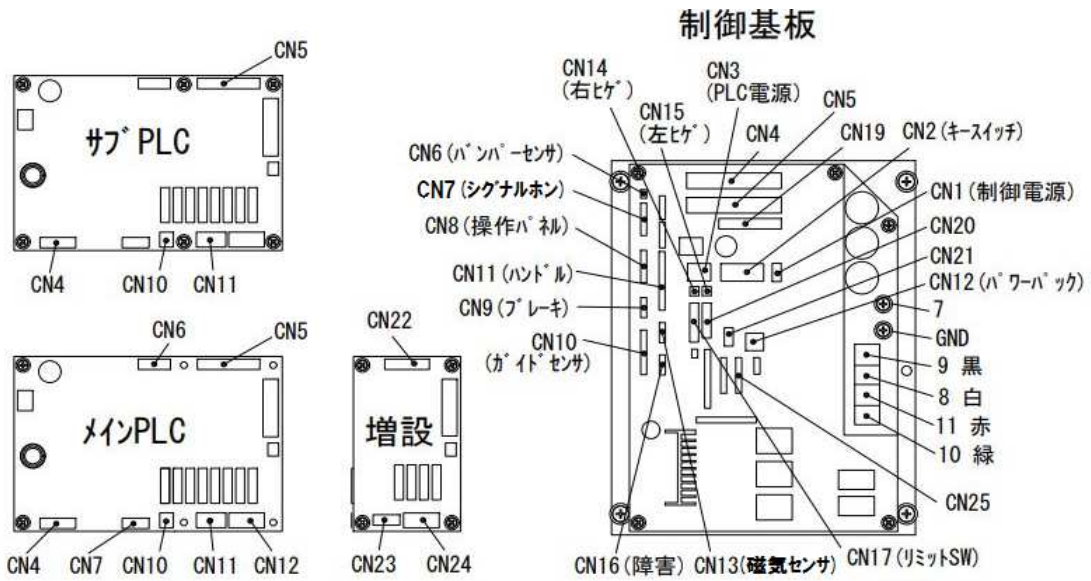
作業終了後は、電源を切ること。

※(11-12-10000-01)

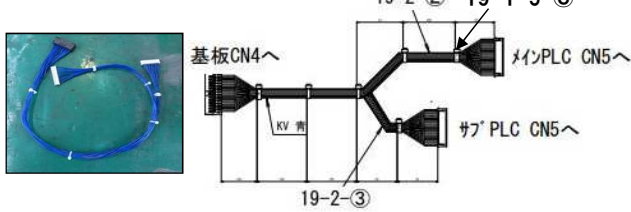
図番 ABM5 キースイッチAS

図番 ABM6 操作スイッチAS

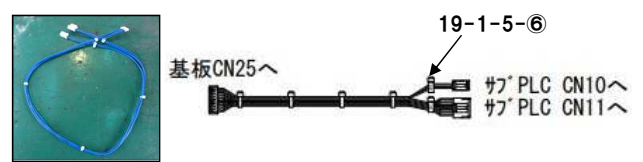
図番 ABM7 タッチパネルAS



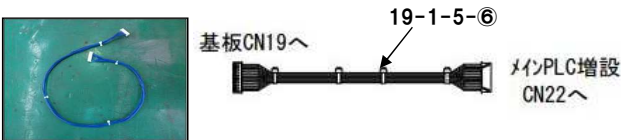
図番ABM8 入力コード AB AS



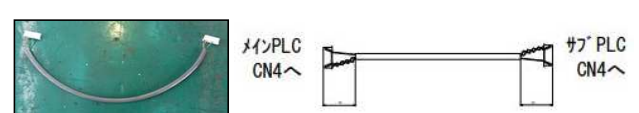
図番19-2-⑧ 出力コード Cセット



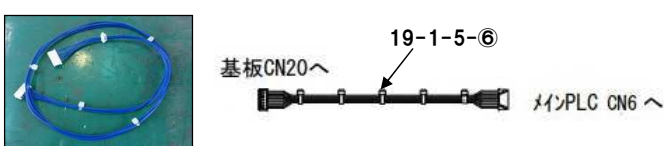
図番19-2-④ 入力コード Cセット



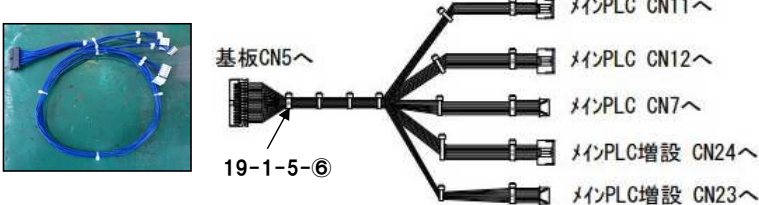
図番19-2-⑨ ツイストペアケーブルセット



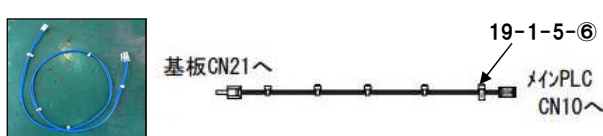
図番19-2-⑤ アナログコードセット

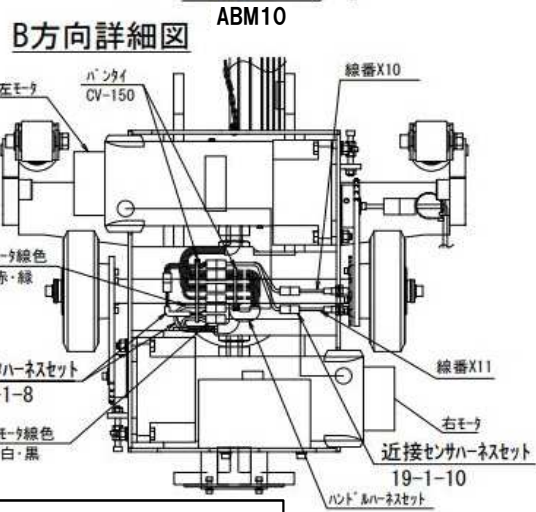
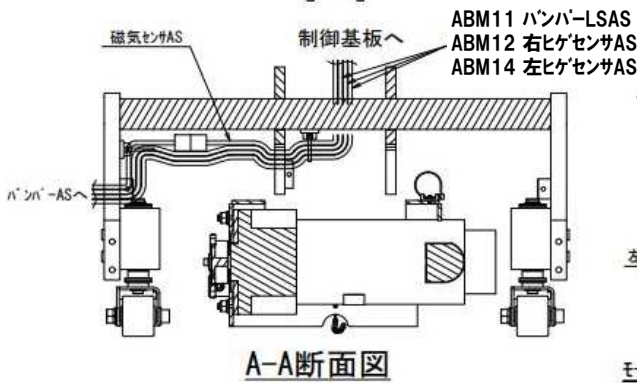
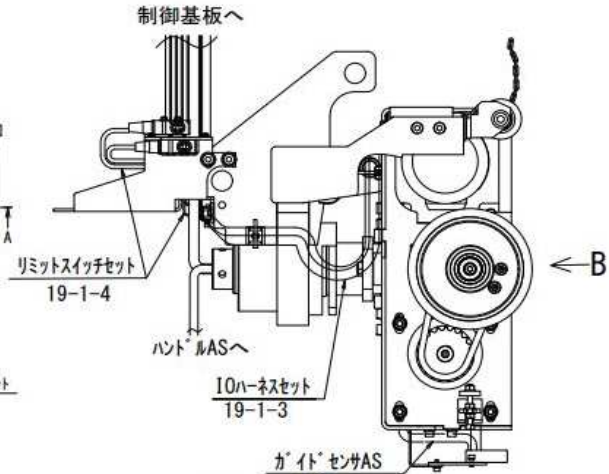
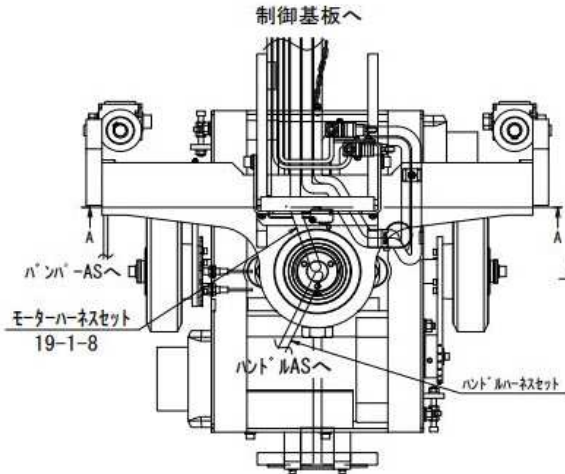


図番19-2-⑥ 出力コード Aセット



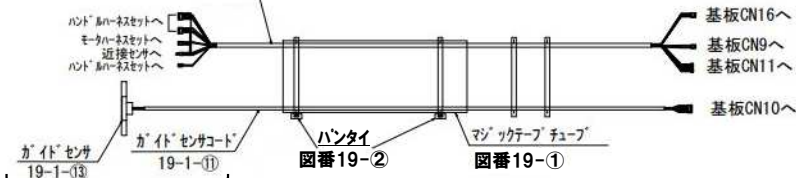
図番19-2-⑦ 出力コード Bセット





図番ABM9 ガイド'センサ・IOハネスAS

図番19-1-3 IOハネスセット



図番ABM10 ガイド'センサAS



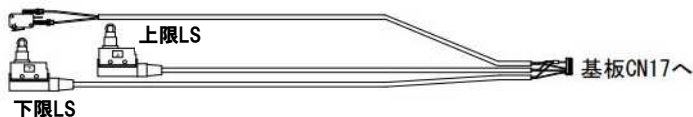
図番19-1-13
ガイド'センサ



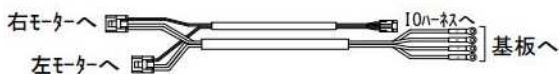
図番19-1-11
ガイド'センサコード'セット



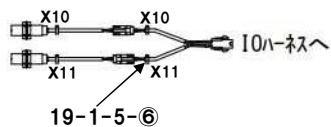
図番19-1-4 リミットスイッチセット

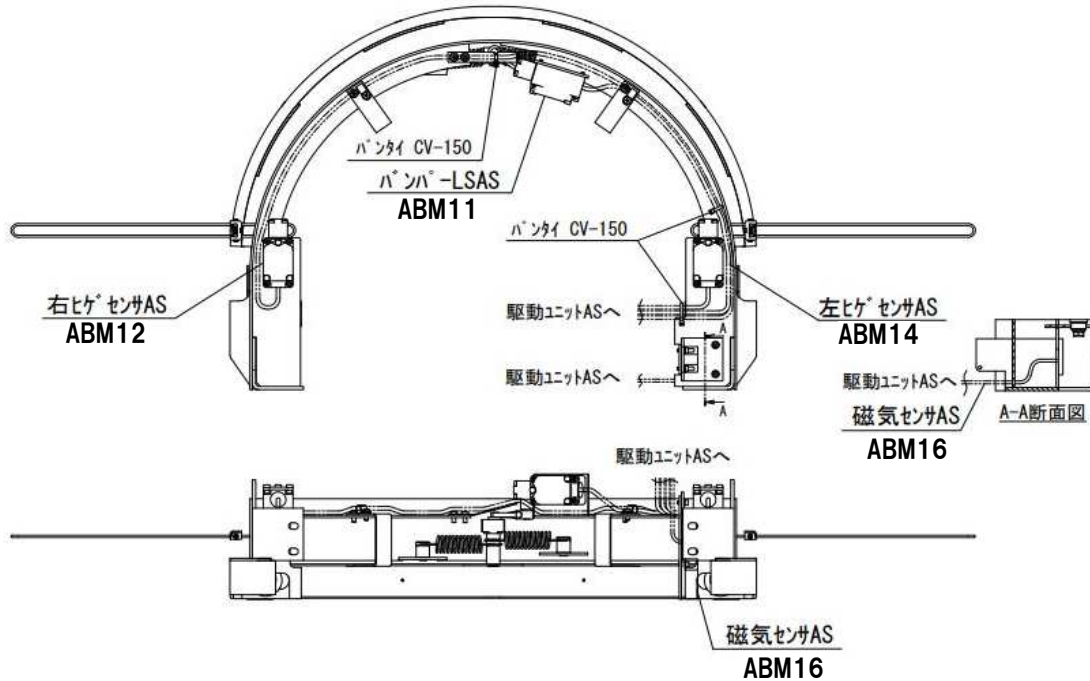


図番19-1-8 モーターハネスセット

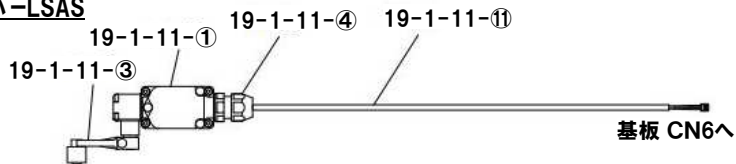


図番19-1-10 近接センサハネスセット

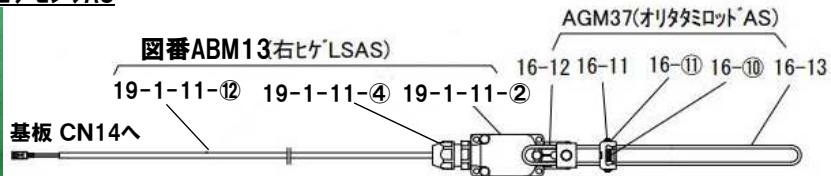




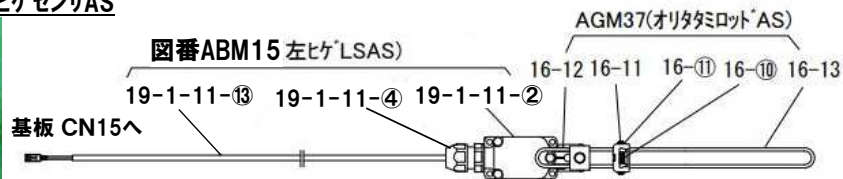
図番ABM11 バンパー-LSAS



図番ABM12 右ヒゲセンサS



図番ABM14 左ヒゲセンサS



図番ABM16 磁気センサS

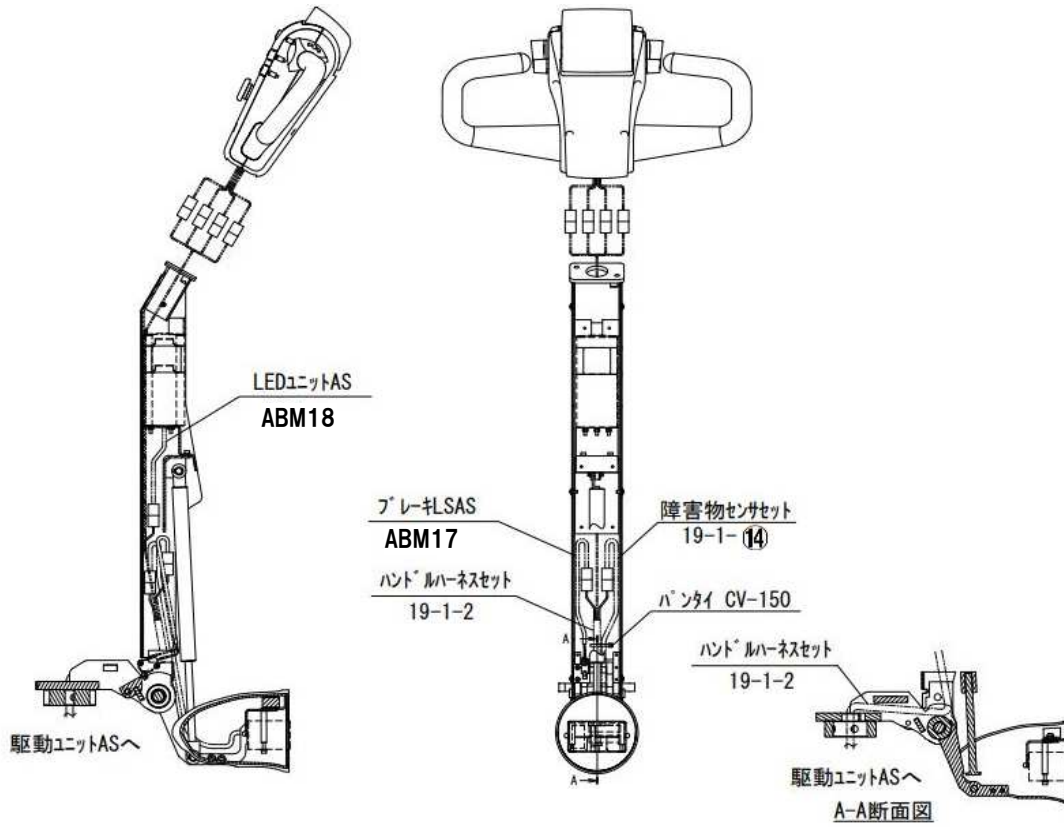


図番19-1-⑮ 磁気センサセット 図番19-1-⑤バンチセンサコード

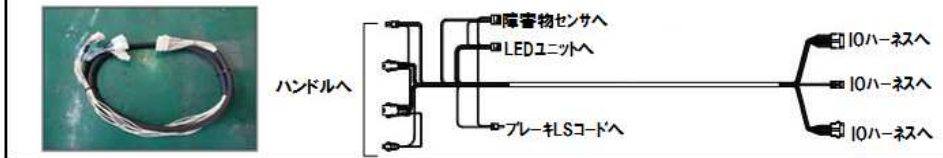


ハンドル配線関係

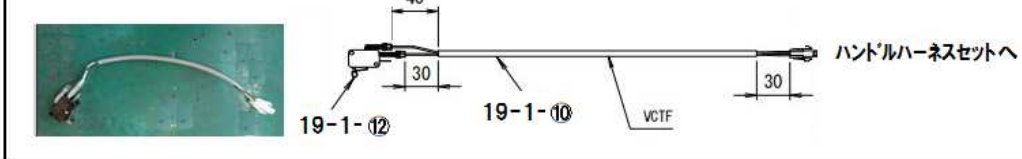
ABM15



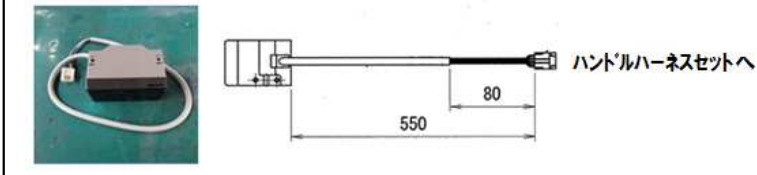
図番19-1-2 ハンドルハーネスセット



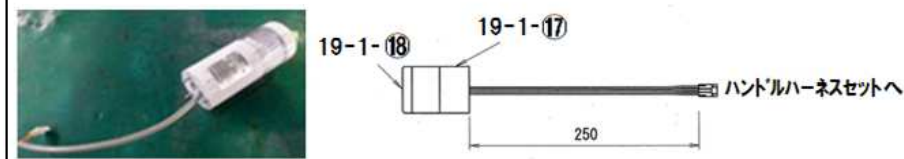
図番ABM17 ブレーキLSAS

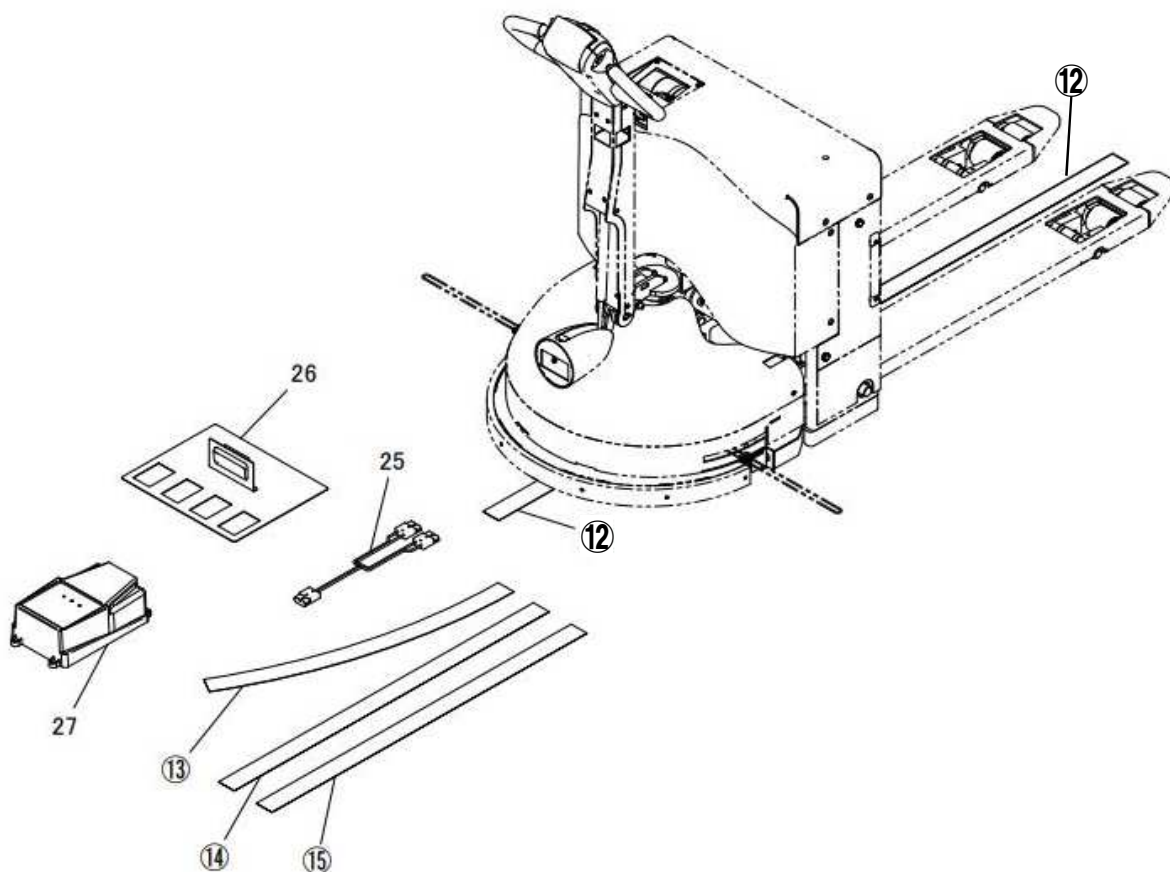


図番19-1-14 障害物センサセット



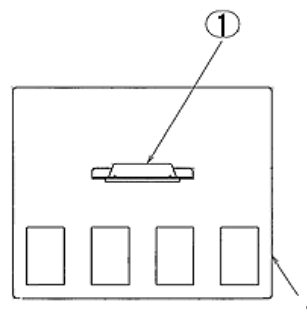
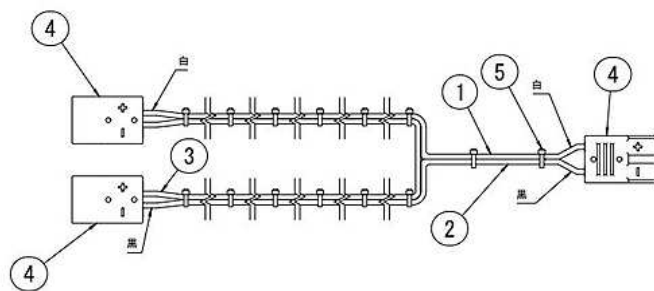
図番ABM18 LEDユニットAS



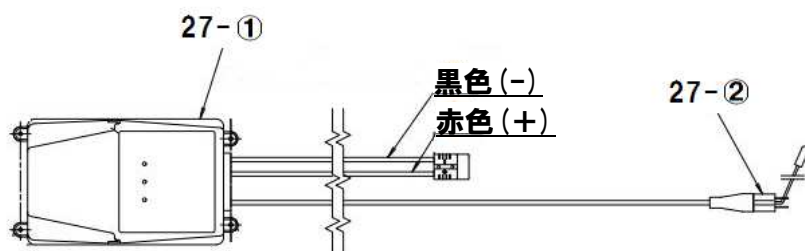


図番25 (充電コネクタセット)

図番26 (マーカー貼付治具AS)



図番27 (充電器AS)



部品価格表使用上のご注意

- この部品表は、仕様変更のため予告なく内容を変更することがあります。そのため、記載された内容と実物の形状が異なる場合がありますのでご注意ください。
- 部品ご注文の際は、品番と品名を必ず明記して下さい。品番のご指定のないとき、または機体番号及び製造年月のご連絡がない場合は、万一ご注文品と異なる部品を納入した場合でも当社は責任を負いませんのでご了承下さい。
- アッセンブリーの構成部は、ABM1等の専用アッセンブリーコードでご注文下さい。
- 品名にある〇〇〇〇ペアとは2個以上の単体部品を溶接し、1個の部品にしたものを言います。
- 当製品の補充部品は生産中止後、20年まで供給させていただきますが、補充部品供給可能期間内にあっても供給できない部品（例えば部品コード欄に受注不可とあるもの）もありますのでご了承願います。
- 補充部品の保証期間は弊社出荷（納品）後、3ヶ月間とさせていただきますのでご了承願います。
- 品名欄に、【色確認】の記述がある部品につきましては、ご注文の際に塗装色を明記して下さい。



<http://bishamon.co.jp>

E-mail support@bishamon.co.jp

〒444-1394 本社 愛知県高浜市本郷町4丁目3-21

TEL:0566-53-1126 FAX:0566-53-1844

〒146-0083 東京 東京都大田区千鳥2丁目2-12

TEL:03-3759-9722 FAX:03-3759-9723

〒537-0002 大阪 大阪府大阪市東成区深江南2丁目3-22

TEL:06-6747-7617 FAX:06-6747-7618