

## デリバリーハンド

### ABMシリーズ

2018年10月発売開始

ABM10M	ABM10M-L65	ABM10M-60
ABM10LL	ABM10LL-L65	
ABM08M	ABM08M-L65	ABM08M-60
ABM08LL	ABM08LL-L65	
ABM06M	ABM06M-L65	ABM06M-60
ABM06LL	ABM06LL-L65	

## 部品表

初版発行年月	2022年1月
改訂版発行年月	2022年5月
改訂版発行年月	2023年10月
改訂版発行年月	2024年2月
改訂版発行年月	

## 2022年5月 改訂履歴

12	変更	分解図変更(図番158 穴追加)			
13	変更	167-2	80831245	ローラーチェーン	部品コード・価格変更
16	変更	分解図変更(図番変更267→267-1・267→267-1・2)			
17	変更	267-1	12003343	スペースホイール	図番変更・備考追記
	追加	267-2	12103433	スペースホイール	追加

## 2023年10月 改訂履歴

19・21	変更	AGM17	72793720	モーターライバーAS+テンショナーヒース	規格欄変更
24	変更	分解図変更(図番464追加)			
25	変更	434	80826380	磁気ガイドテープ 直線	規格欄変更(色追記)
	変更	435	80826390	磁気ガイドテープ 曲線	規格欄変更(色追記)
	変更	436	80826410	磁気ガイドテープ 25M巻	規格欄変更(色追記)
	変更	437	98952010	S極磁気テープ	規格欄追記

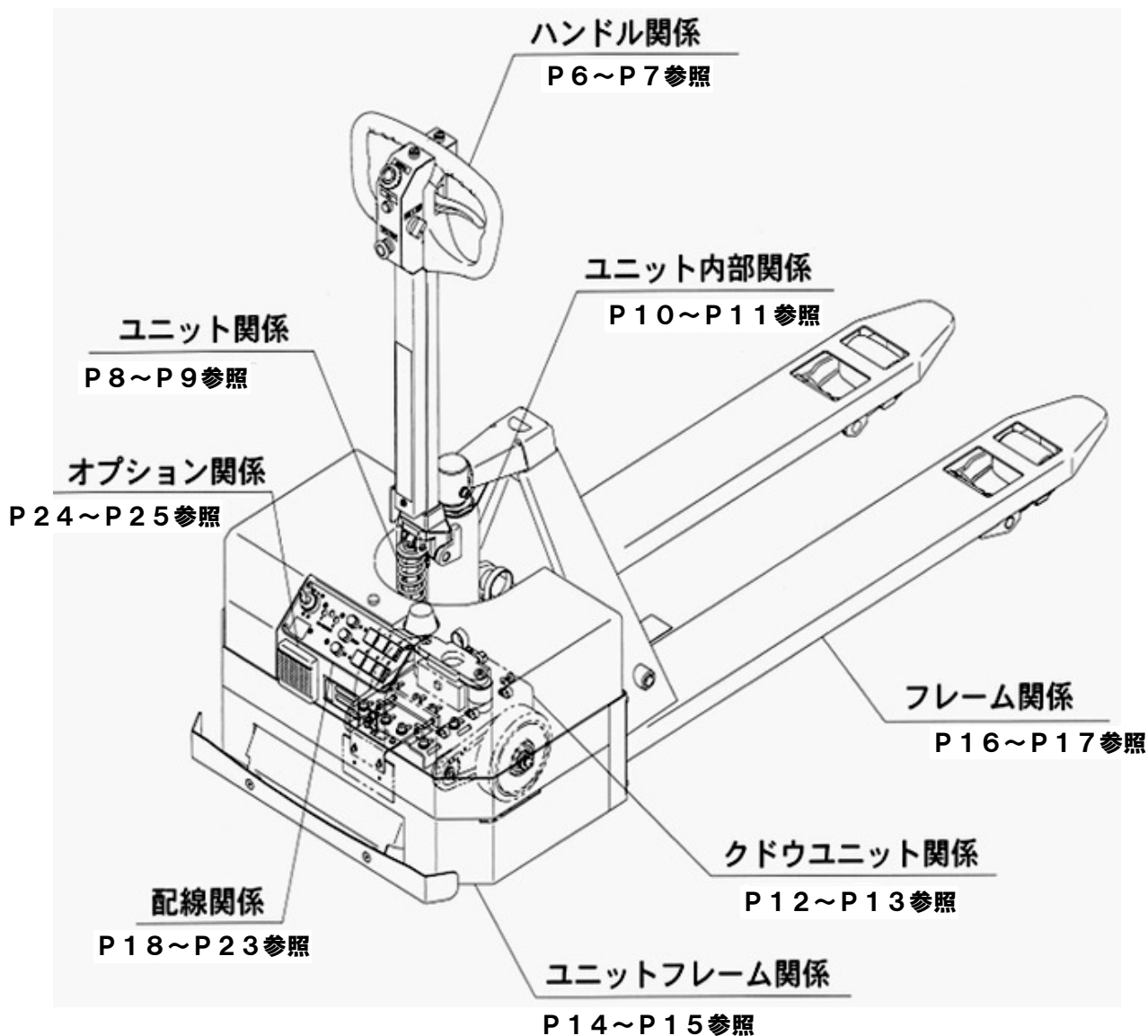
## 2024年2月 改訂履歴

19・21・ 23・25	変更	コード、ケーブル関係 規格欄表記変更			
21	変更	AGM17	72793720	モーターライバーAS+テンショナーヒース	規格欄(構成部品図番)追記
	変更	364-2	76020760	キヤートモーター+テンショナーヒース	価格変更

# 目 次

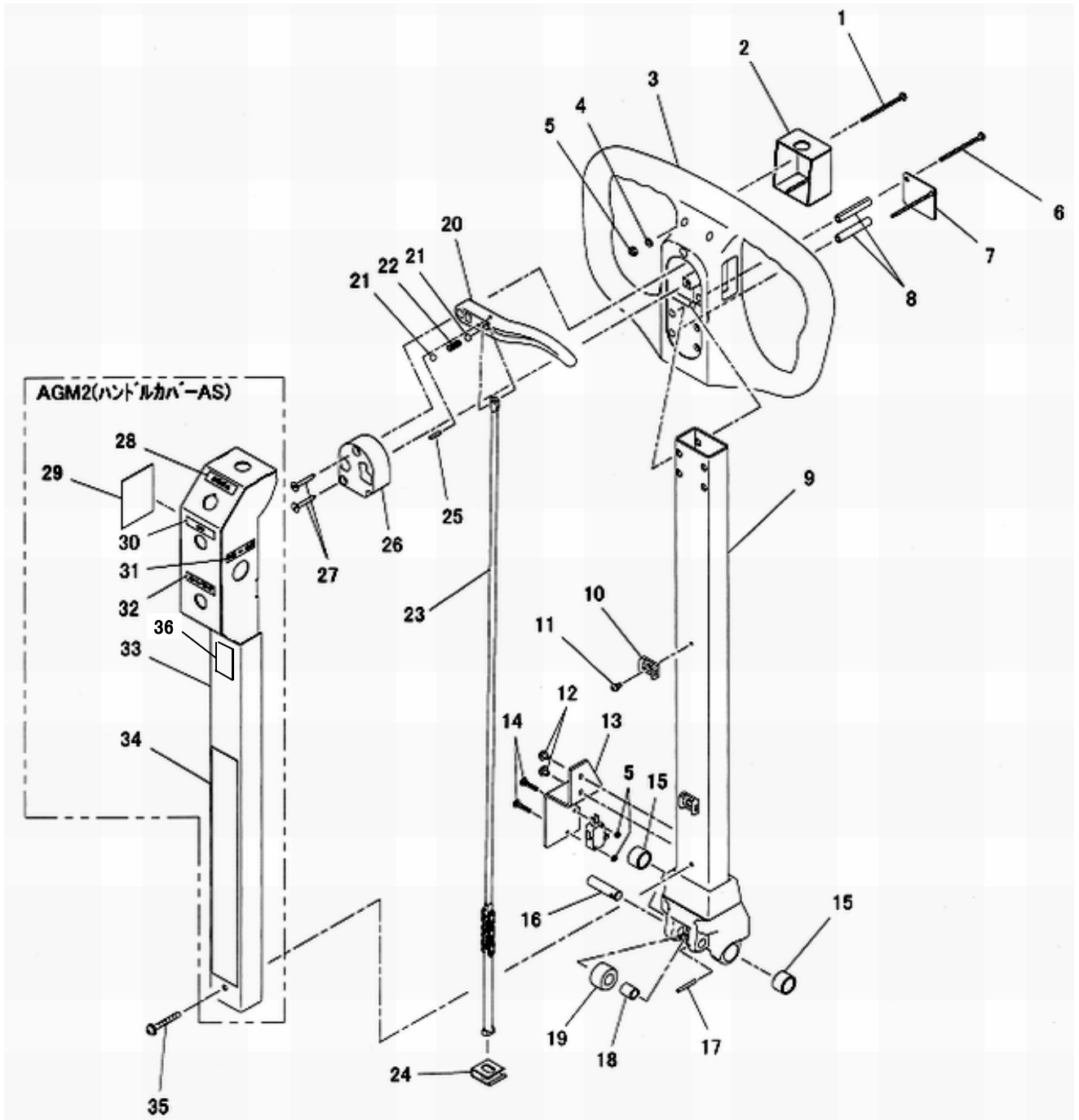
■ 全体外観 .....	5
■ ハンドル関係 .....	6～7
■ ユニット関係 .....	8～9
■ ユニット内部関係 .....	10～11
■ クドウユニット関係 .....	12～13
■ ユニットフレーム関係 .....	14～15
■ フレーム関係 .....	16～17
■ 配線関係 .....	18～19
■ 配線関係 1 .....	20～21
■ 配線関係 2 .....	22～23
■ オプション関係 .....	24～25





# ハンドル関係

ABM

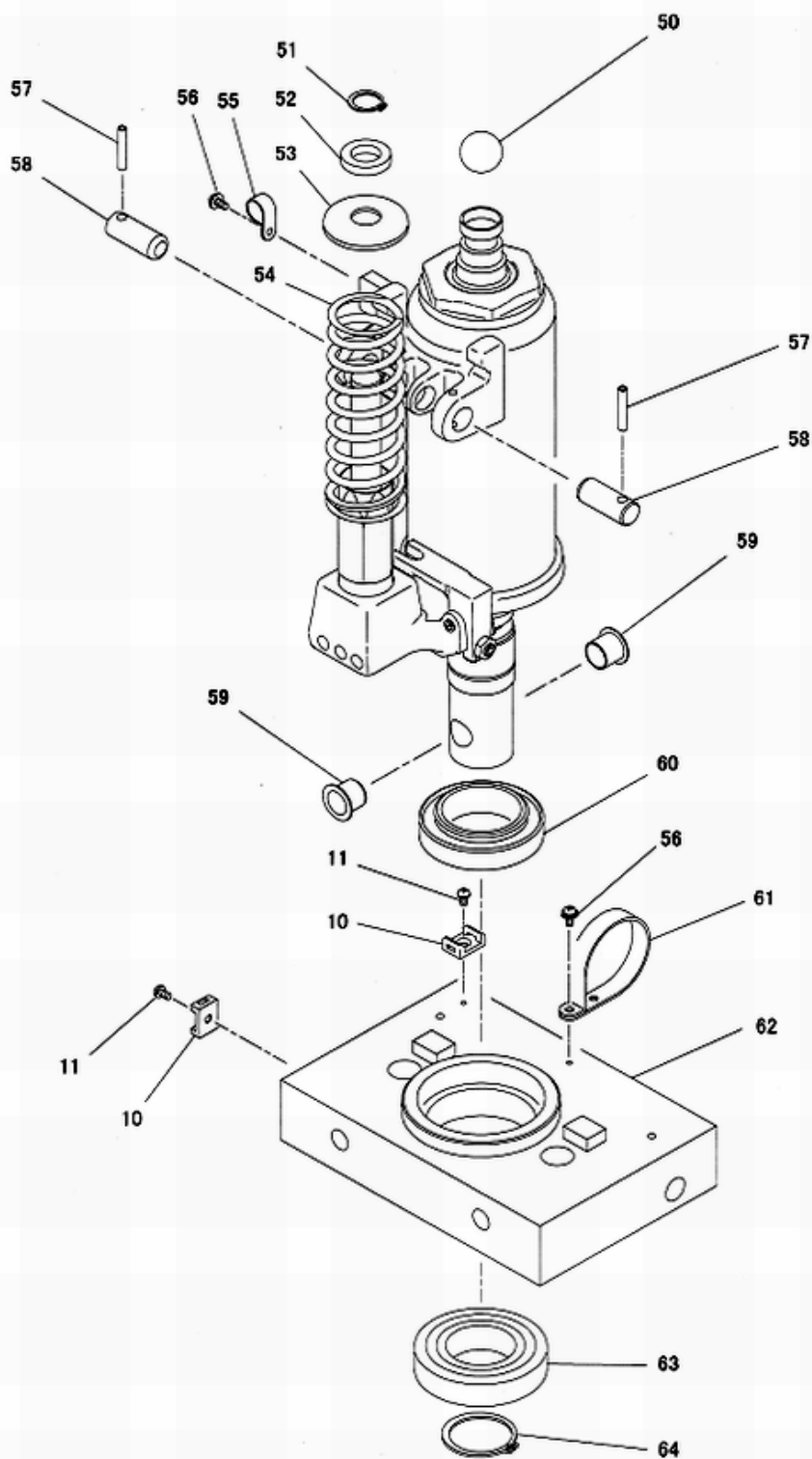


# ABM

図番	部品コード	品名	規格	変更時期・備考	単価(税別)				製品使用数 (参考)
AGM1-1	02797110	ハンドルAS	(1-34)	ABM10M					1
AGM1-2	02797410	ハンドルAS	(1-34)	ABM10M-60					1
AGM1-3	02797710	ハンドルAS	(1-34)	ABM10LL					1
AGM1-4	02798010	ハンドルAS	(1-34)	ABM10M-L					1
AGM1-5	02798310	ハンドルAS	(1-34)	ABM10LL-L					1
AGM1-11	02796110	ハンドルAS	(1-34)	ABM08M					1
AGM1-12	02796310	ハンドルAS	(1-34)	ABM08M-60					1
AGM1-13	02796510	ハンドルAS	(1-34)	ABM08LL					1
AGM1-14	02796710	ハンドルAS	(1-34)	ABM08M-L					1
AGM1-15	02796910	ハンドルAS	(1-34)	ABM08LL-L					1
AGM1-21	02795110	ハンドルAS	(1-34)	ABM06M					1
AGM1-22	02795310	ハンドルAS	(1-34)	ABM06M-60					1
AGM1-23	02795510	ハンドルAS	(1-34)	ABM06LL					1
AGM1-24	02795710	ハンドルAS	(1-34)	ABM06M-L					1
AGM1-25	02795910	ハンドルAS	(1-34)	ABM06LL-L					1
AGM2-1	02797120	ハンドルカバーAS	(28-34-36)	ABM10M					1
AGM2-2	02797420	ハンドルカバーAS	(28-34-36)	ABM10M-60					1
AGM2-3	02797720	ハンドルカバーAS	(28-34-36)	ABM10LL					1
AGM2-4	02798020	ハンドルカバーAS	(28-34-36)	ABM10M-L					1
AGM2-5	02798320	ハンドルカバーAS	(28-34-36)	ABM10LL-L					1
AGM2-11	02796120	ハンドルカバーAS	(28-34-36)	ABM08M					1
AGM2-12	02796320	ハンドルカバーAS	(28-34-36)	ABM08M-60					1
AGM2-13	02796520	ハンドルカバーAS	(28-34-36)	ABM08LL					1
AGM2-14	02796720	ハンドルカバーAS	(28-34-36)	ABM08M-L					1
AGM2-15	02796920	ハンドルカバーAS	(28-34-36)	ABM08LL-L					1
AGM2-21	02795120	ハンドルカバーAS	(28-34-36)	ABM06M					1
AGM2-22	02795320	ハンドルカバーAS	(28-34-36)	ABM06M-60					1
AGM2-23	02795520	ハンドルカバーAS	(28-34-36)	ABM06LL					1
AGM2-24	02795720	ハンドルカバーAS	(28-34-36)	ABM06M-L					1
AGM2-25	02795920	ハンドルカバーAS	(28-34-36)	ABM06LL-L					1
1	90780361	座金組込ナベ小ネジ	MSRPS0360SE70						2
2	02793340	スイッチボックスヘア							1
3	12768420	ハンドル							1
4	90930503	ハネ座金	SW03SE						2
5	90930103	6角ナット	HN03SE						4
6	90780461	座金組込ナベ小ネジ	MSRPS0460SE70						2
7	12768400	ハンドルクランプタ							1
8	90980845	ロールピン	SRP0845						4
9	受注不可	ハンドルヘア						受注不可	1
10	80825600	TMマウント	TM3S8						2
11	90800408	座金組込ナベ小ネジ	MSRS0408SE						2
12	90780409	座金組込ナベ小ネジ	MSRPS0408SE70						2
13	12768380	リットステー							1
14	90780320	座金組込ナベ小ネジ	MSRPS0320SE						2
15	81916201	アームブッシュ							2
16	12003853	プレッシャーローラーアスル							1
17	90980325	ロールピン	SRP0325						1
18	81701020	ドライメットブッシュ	70B-1020						1
19	76027945	プレッシャーローラーAS							1
20	12003944	コントロールレバージュン							1
21	80843020	鋼球	1/4A						2
22	12250220	ニュートラルホジパネ							1
23	76022220	アッパーバルブバーAS	(ローラーチェーン・ローバルブバー付)						1
24	52003983	ローバースプリング							1
25	90980315	ロールピン	SRP0315						1
26	12250201	ハンドル蓋							1
27	90730434	サラタピンネジ	SFHCST0530SE(3)						2
28	12768460	非常停止シール							1
29	50644240	コーションシール1							1
30	12768500	ホーンシール							1
31	12768440	切換シール							1
32	12768480	起動シール							1
33	受注不可	ハンドルカバーヘア						受注不可	1
34	52003081	コーションシール							1
35	90780541	座金組込ナベ小ネジ	MSRPS0540SE70						1
36-1	12773410	機種シール		ABM10M					1
36-2	12773710	機種シール		ABM10M-60					1
36-3	12774010	機種シール		ABM10LL					1
36-4	12774310	機種シール		ABM10M-L					1
36-5	12774610	機種シール		ABM10LL-L					1
36-11	12772410	機種シール		ABM08M					1
36-12	12772610	機種シール		ABM08M-60					1
36-13	12772810	機種シール		ABM08LL					1
36-14	12773010	機種シール		ABM08M-L					1
36-15	12773210	機種シール		ABM08LL-L					1
36-21	12771410	機種シール		ABM06M					1
36-22	12771610	機種シール		ABM06M-60					1
36-23	12771810	機種シール		ABM06LL					1
36-24	12772010	機種シール		ABM06M-L					1
36-25	12772210	機種シール		ABM06LL-L					1

# ユニット関係

# ABM

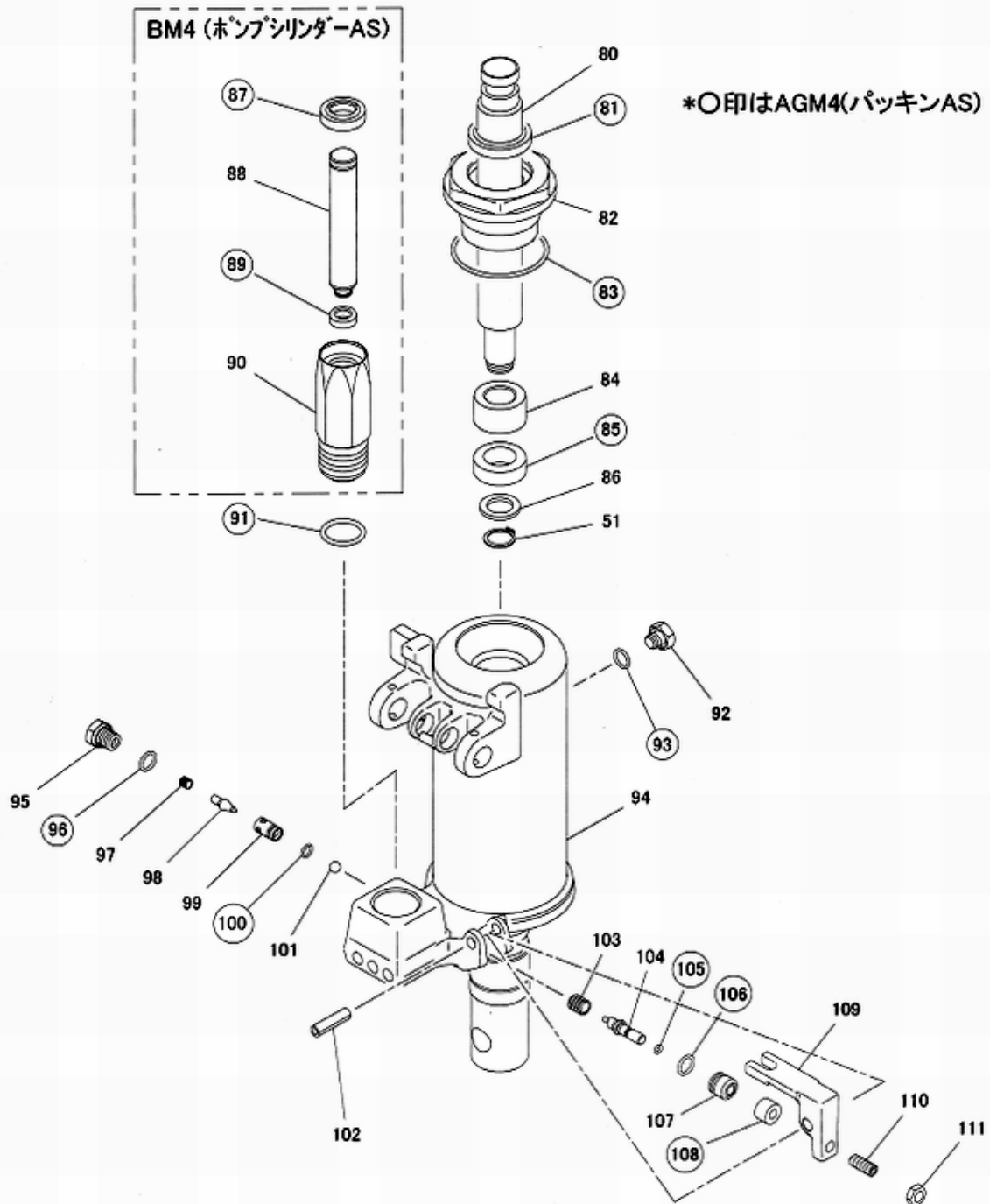




図番	部品コード	品名	規格	変更時期・備考	単価(税別)				製品使用数 (参考)
AGM3-1	02793200	ジャッキユニットAS	(10・11・50-64・80~94-1・95~111)	ABM(10・08・06)M ABM(10・08・06)M-60 ABM(10・08・06)LL					1
AGM3-2	02794740	ジャッキユニットAS (-L)	(10・11・50-64・80~94-2・95~111)	ABM(10・08・06)-L ABM(10・08・06)LL-L					1
10	80825600	TMマウント	TM3S8						2
11	90800408	座金組込ナベ小ネジ	MSRS0408SE						2
50	80843043	鋼球	SB1						1
51	80848009	軸用C型止メ輪	RRO18強力						1
52	12770640	ホッピングカラー							1
53	12003653	スラストワッシャー							1
54	52103653	プレッシャーสปリング							1
55	80825519	ナイロンクランプ	NK-9N						1
56	90780410	座金組込ナベ小ネジ	MSRPS0410SE						2
57	90820530	スライダルローリン	SSRP0530						2
58	12003915	クランクピン							2
59	81781615	ドライマウントLFFフランジブッシュ	LFF-1615						2
60	81232020	テーパローラーベアリング	4T-32009X						1
61	80825575	ナイロンクランプ	SN-32A						1
62	02793240	ポンプ下プレートベア							1
63	81156208	ベアリング	6208-2NSL						1
64	80845025	軸用C型止メ輪	RRO40						1

# ユニット内部関係

# ABM

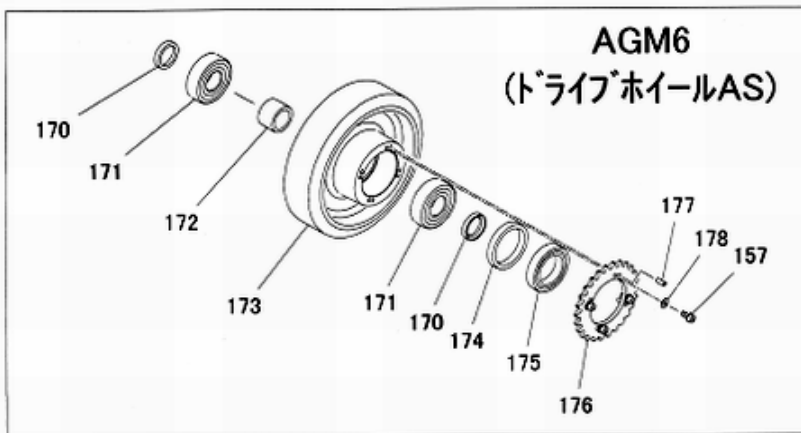
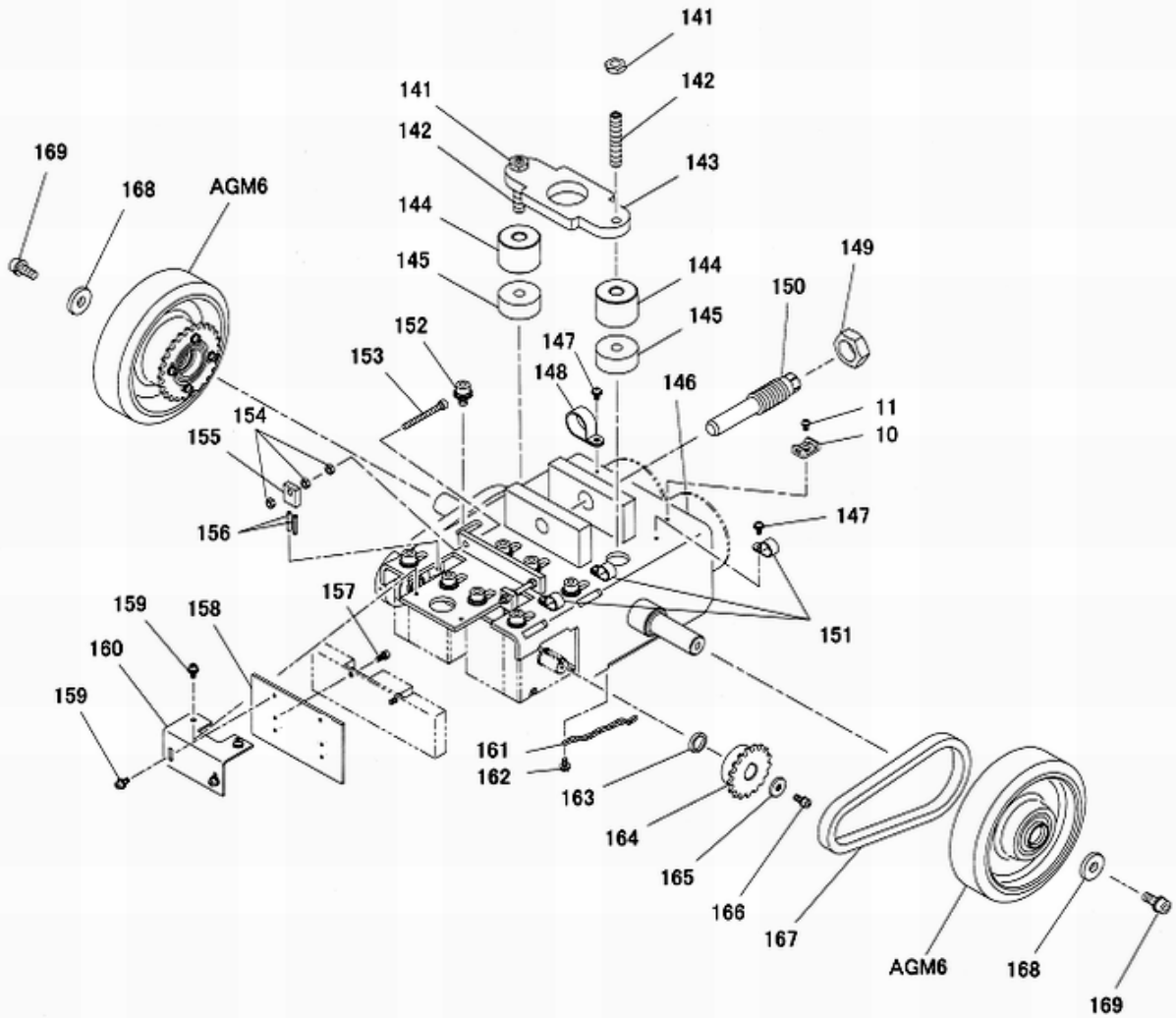


# ABM

図番	部品コード	品名	規格	変更時期・備考	単価(税別)				製品使用数 (参考)
BM4	76022140	ポンプシリンダーAS	(87-90)						1
AGM4	52003703	パッキンAS	(81・83・85・87・89・91・93 ・96・100・105・106・108)						1
51	80848009	軸用C型止メ輪	RRO18強力						1
80	12345001	リフトビストン							1
81	52003553	ダストシール RSD30							1
82	12003560	トップナット							1
83	80800128	Oリング	G60						1
84	12003573	ピストンブッシュ							1
85	52003563	Uパッキン	UY-35X20X12						1
86	12003583	リテーナワッシャー							1
87	52003633	ダストシール RSD18							1
88	12003645	ポンプピストン							1
89	52003643	Uパッキン	GY18X10X6						1
90	12003633	ポンプシリンダー							1
91	80800023	Oリング	P24						1
92	12003533	ブラグ							1
93	80800260	Oリング	9.5X3						1
94-1	受注不可	ジャッキペア (-)		ABM(10・08・06) M ABM(10・08・06) M-60 ABM(10・08・06) LL	受注不可			1	
94-2	受注不可	ジャッキペア (-L)		ABM(10・08・06)-L ABM(10・08・06) LL-L	受注不可			1	
95	12003463	バックバルブスクルー							1
96	80800411	Oリング	JASO-1011						1
97	52003493	バルブスプリング							1
98	12003473	コーン							1
99	12003483	コーンシート							1
100	80800005	Oリング	P7						1
101	80843022	鋼球	9/32A						1
102	90980830	ロールピン	SRP0830						1
103	52003463	バックバルブスプリング							1
104	12003493	ブレッシャーピン							1
105	80800002	Oリング	P4						1
106	80800010	Oリング	P11						1
107	12003503	ステアリングブッシュ							1
108	52003513	シールドゴム							1
109	12302510	ローリングレバー							1
110	90962820	六角穴付止メネジ	HSS0820平先						1
111	90930308	六角ナット	HN08(3)SE						1

# クドウユニット関係

# ABM

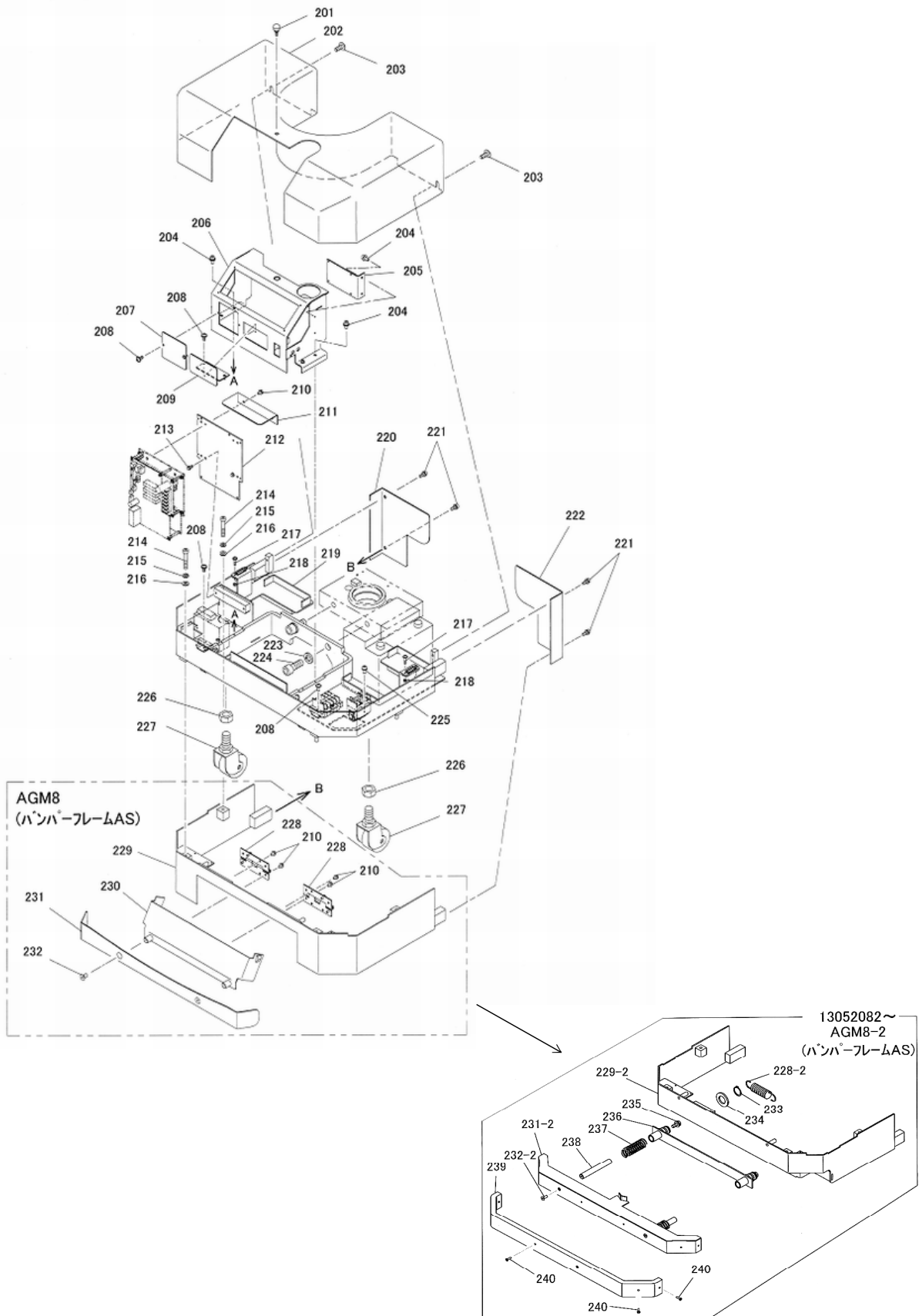


# ABM

図番	部品コード	品名	規格	変更時期・備考	単価(税別)			製品使用数(参考)		
								ABM10	ABM08	ABM06
AGM5-1	02797130	駆動ユニットAS		ABM10				1		
AGM5-2	02796130	駆動ユニットAS		ABM08					1	
AGM5-3	02793360	駆動ユニットAS	(10・11・141-178)	ABM06						1
AGM6	02692301	ドライブホイールAS	(157・170-178)						2	
10	80825600	TMマウント	TM3S8						1	
11	90800408	座金組込ナベ小ネジ	MSRS0408SE						1	
141	90930310	6角ナット	HN10(3)SE						2	
142	90963060	6角穴付止メネジ	HSS1060						2	
143	12768680	ダンパープレート							1	
144	12752985	クッションゴム							2	
145	12768760	クッションスペーサー							2	
146	02793380	駆動ユニットヘア							1	
147	90780410	座金組込ナベ小ネジ	MSRPS0410SE						4	
148	80825526	ナイロンクランプ	NK-16N						1	
149	90930322	6角ナット	HN22(3)SE						1	
150	12768660	トラネオンピン							1	
151	80825519	ナイロンクランプ	NK-9N						3	
152	90700815	座金付6角穴付ホルト	HSBPS0815						8	
153	90920551	6角穴付ホルト	HSB0550ゼン						2	
154	90930105	6角ナット	HN05SE						6	
155	12768720	駆動テンショナーピース							2	
156	90980420	ロールピン	SRP0420						4	
157	90760410	座金付6角穴付ホルト	HSBS0410						10	
158	12768740	センサブラケット							1	
159	90700410	座金付6角穴付ホルト	HSBPS0410						4	
160	12768780	ガイドセンサアングル							1	
161	80828920	マンテルチェーン	IM20 L=110						1	
162	90790410	座金付6角ホルト	HBPS0410SE						1	
163	12768700	スプロケットカラー							2	
164-1	80839902	スプロケット	FB35B12D15	ABM10				2		
164-2	80839903	スプロケット	FBN35B14D15	ABM08					2	
164-3	80839901	スプロケット	FB35B17D15	ABM06						2
165	12752920	軸端座金A							2	
166	90760512	座金付6角穴付ホルト	HSBS0512						2	
167-1	80831243	ローラーチェーン	RS35-44L(43L+1JL)	ABM10・ABM08				2		
167-2	80831245	ローラーチェーン	RS35-46L(45L+1JL)	ABM06						2
168	10630580	シャフトエンド押エ							2	
169	90760820	座金付6角穴付ホルト	HSBS0820						2	
170	12755900	アウターカラーB							4	
171	81156204	ヘアリング	6204-2NSL						4	
172	12755860	インナーカラー							2	
173	12755840	ドライブホイール							2	
174	12755880	アウターカラーA							2	
175	81146906	ヘアリング	6906-2NSL						2	
176	12753221	ドライブスプロケットA							2	
177	80828562	平行ピン	D4-A-L10						8	
178	90930704	平座金	PW04SE						8	

# ユニットフレーム関係

# ABM

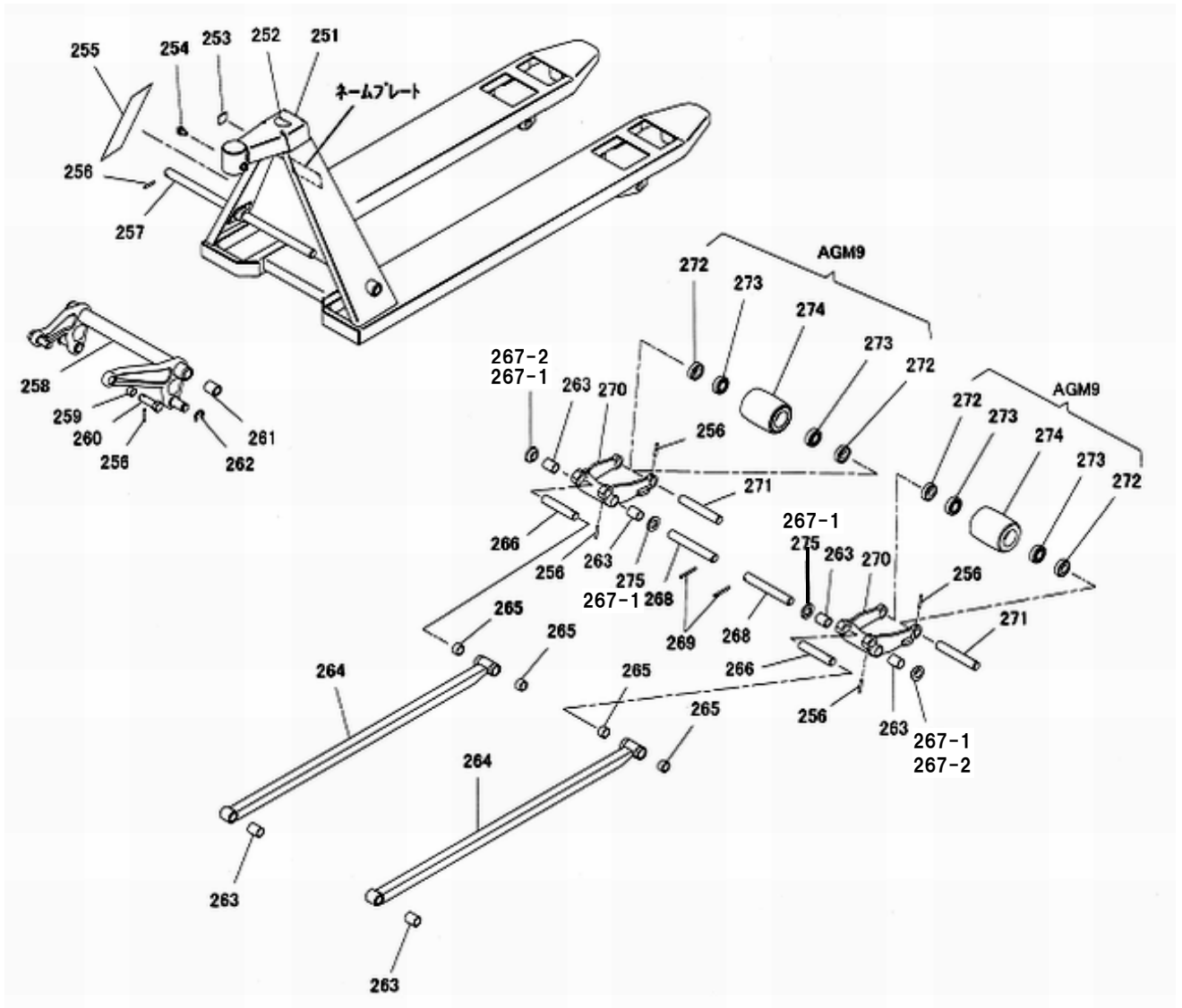


# ABM

図番	部品コード	品名	規格	変更時期・備考	単価(税別)			製品使用数 (参考)
AGM7-2	02793401	ユニットフレームAS	(201-232)					1
AGM8-2	02793461	ハンパーフレームAS	(210・229-240)					1
201	90680521	脱落防止ネジ	DBN5-21					1
202	12768980	ユニットカバー						1
203	91030616	トラスコネジ	MST0615SEクロアエン					2
204	90700410	座金付六角穴付ホルト	HSBPS0410					6
205	12769040	中継基板ベース						1
206	02793440	操作パネルベースヘア						1
207	12769020	メクラ蓋A						1
208	90750410	座金組込ナベ小ネジ	MSRP0410SE					8
209	02793520	メクラ蓋Bヘア						1
210	90790510	座金付六角ホルト	HBPS0510SE	+溝付				10→2
211	12769000	保護カバー						1
212	12768920	基板ベース						1
213	90890512	座金付六角ホルト	HBS0512SE					2
214	90920850	六角穴付ホルト	HSB0850					4
215	90930508	パネ座金	SW08SE					4
216	90930708	平座金	PW08SE					4
217	90780315	座金組込ナベ小ネジ	MSRPS0315SE					4
218	90930103	六角ナット	HN03SE					4
219	受注不可	ユニットフレームヘア					受注不可	1
220	12768960	フレームカバーB						1
221	90700616	座金付六角穴付ホルト	HSBPS0616					4
222	12768940	フレームカバーA						1
223	90930516	パネ座金	SW16SE					2
224	90921640	六角穴付ホルト	HSB1640					2
225	90800408	座金組込ナベ小ネジ	MSRS0408SE					2
226	90930120	六角ナット	HN20SE					2
227	85000955	キャスター	SHN-65PH					2
228	12767820	ハンパースプリングB						2
229	受注不可	ハンパーフレームヘア					受注不可	1
231	02793980	ハンパーヘア						1
232-2	91000616	六角穴付皿ホルト	HSF0616					2
233	80845015	軸用C型止メ輪	RRO25					2
234	90930724	平座金	PW24SE					2
235	90790820	座金付六角ホルト	HBPS0820SE+溝付					2
236	02974000	スライドベースヘア						1
237	12767800	ハンパースプリングA						2
238	12767760	ハンパーブランジャー						2
239	12767780	ハンパークッション						1
240	90950416	皿小ネジ	MSF0416SEクロアエン					6
241	12767740	トリムコンパクト						4

# フレーム関係

# ABM



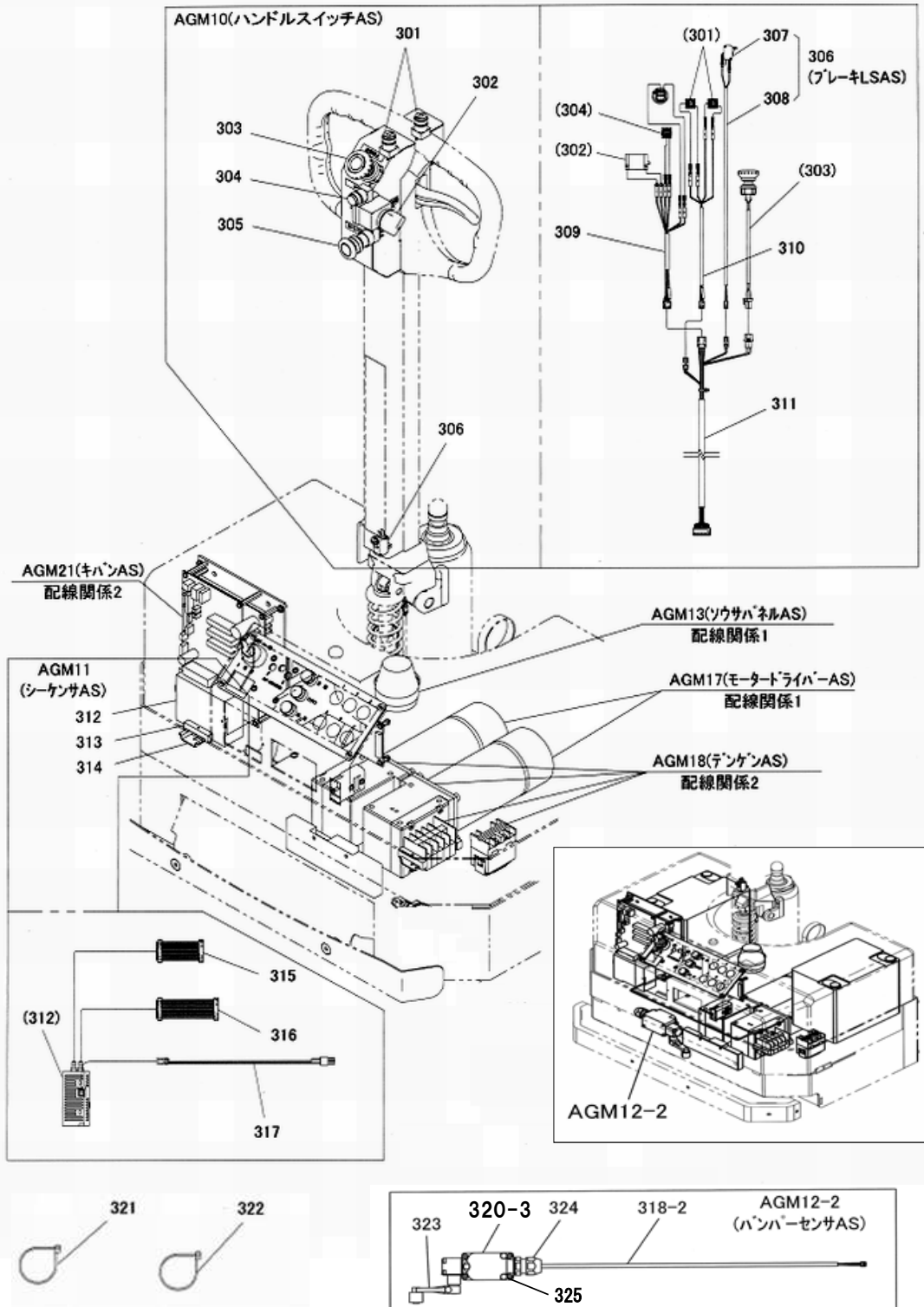


# ABM

図番	部品コード	品名	規格	変更時期・備考	単価(税別)				製品使用数 (参考)	
									標準	低床
AGM9-1	02061323	フォークホイールAS(-)(φ80)	(272~274-1)	ABM(10・08・06)M ABM(10・08・06)M-60 ABM(10・08・06)LL					2	
AGM9-2	02004323	フォークホイールAS(-L)(φ65)	(272~274-2・275)	ABM(10・08・06)-L ABM(10・08・06)LL-L						2
251-1	受注不可	フレームヘア(-)		ABM(10・08・06)M					受注不可	1
251-2	受注不可	フレームヘア(-60)		ABM(10・08・06)M-60					受注不可	1
251-3	受注不可	フレームヘア(LL)		ABM(10・08・06)LL					受注不可	1
251-4	受注不可	フレームヘア(-L)		ABM(10・08・06)-L					受注不可	1
251-5	受注不可	フレームヘア(LL-L)		ABM(10・08・06)LL-L					受注不可	1
252	52024051	能力シール								1
253	12770620	吊り位置シール								1
254	90700820	座金付6角穴付ホルト	HSBPS0820							2
255	52003035	ビシヤモンシール 280								1
256	90980532	ロールピン	SRP0532							7
257-1	12003243	トーションアックスル(-)		ABM(10・08・06)M						1
257-2	12043243	トーションアックスル(-60)		ABM(10・08・06)M-60						1
257-3	12006244	トーションアックスル(LL)		ABM(10・08・06)LL						1
257-4	12004243	トーションアックスル(-L)		ABM(10・08・06)-L						1
257-5	12007244	トーションアックスル(LL-L)		ABM(10・08・06)LL-L						1
258-1	02003205	トーションアッセン(-)	(259・261-1付)	ABM(10・08・06)M						1
258-2	02043205	トーションアッセン(-60)	(259・261-1付)	ABM(10・08・06)M-60						1
258-3	02006205	トーションアッセン(LL)	(259・261-1付)	ABM(10・08・06)LL						1
258-4	02004204	トーションアッセン(-L)	(259・261-2付)	ABM(10・08・06)-L						1
258-5	02007204	トーションアッセン(LL-L)	(259・261-2付)	ABM(10・08・06)LL-L						1
259	81916201	アームブッシュ								2
260	12003703	アームホルト(国内)								2
261-1	81920263	トーションチューブブッシュ(-)		ABM(10・08・06)M ABM(10・08・06)M-60 ABM(10・08・06)LL						2
261-2	81922283	トーションチューブブッシュ(-L)		ABM(10・08・06)-L ABM(10・08・06)LL-L						2
262	80847015	E型止メ輪	E15							2
263	81920243	ホイールフォークブッシュ								6
264-1	02003264	ブッシュロッドAS(-)(-60)	(263・265付)	ABM(10・08・06)M ABM(10・08・06)M-60						2
264-2	02006264	ブッシュロッドAS(LL)	(263・265付)	ABM(10・08・06)LL						2
264-3	02794700	ブッシュロッドAS(-L)	(263・265付)	ABM(10・08・06)-L						2
264-4	02794960	ブッシュロッドAS(LL-L)	(263・265付)	ABM(10・08・06)LL-L						2
265	81920241	ブッシュロッドブッシュ								4
266	12003293	ブッシュロッドアックスル								2
267-1	12003343	スペースホイール		ABM(10・08・06)M ABM(10・08・06)M-60 ABM(10・08・06)LL ABM(10・08・06)-L ABM(10・08・06)LL-L (~18120412)						4
267-2	12103433	スペースホイール		ABM(10・08・06)-L ABM(10・08・06)LL-L (18120413~)						2
268-1	12003314	ホイールフォークアックスル(-)		ABM(10・08・06)M ABM(10・08・06)M-60 ABM(10・08・06)LL						2
268-2	12004314	ホイールフォークアックスル(-L)		ABM(10・08・06)-L ABM(10・08・06)LL-L						2
269-1	90980550	ロールピン(-)	SRP0550	ABM(10・08・06)M ABM(10・08・06)M-60 ABM(10・08・06)LL						2
269-2	90980540	ロールピン(-L)	SRP0540	ABM(10・08・06)-L ABM(10・08・06)LL-L						2
270-1	12061304	ホイールフォーク(-)								2
270-2	12004303	ホイールフォーク(-L)								2
271	12003333	フォークホイールアックスル								2
272	52003323	ヘアリングキャップ								4
273	81046004	ヘアリング	6004ZZ							4
274-1	12061323	フォークホイール(-)(φ80)		ABM(10・08・06)M ABM(10・08・06)M-60 ABM(10・08・06)LL						2
274-2	12004323	フォークホイール(-L)(φ65)		ABM(10・08・06)-L ABM(10・08・06)LL-L						2
275	12004343	スペースホイール 小								2

# 配線関係

# ABM



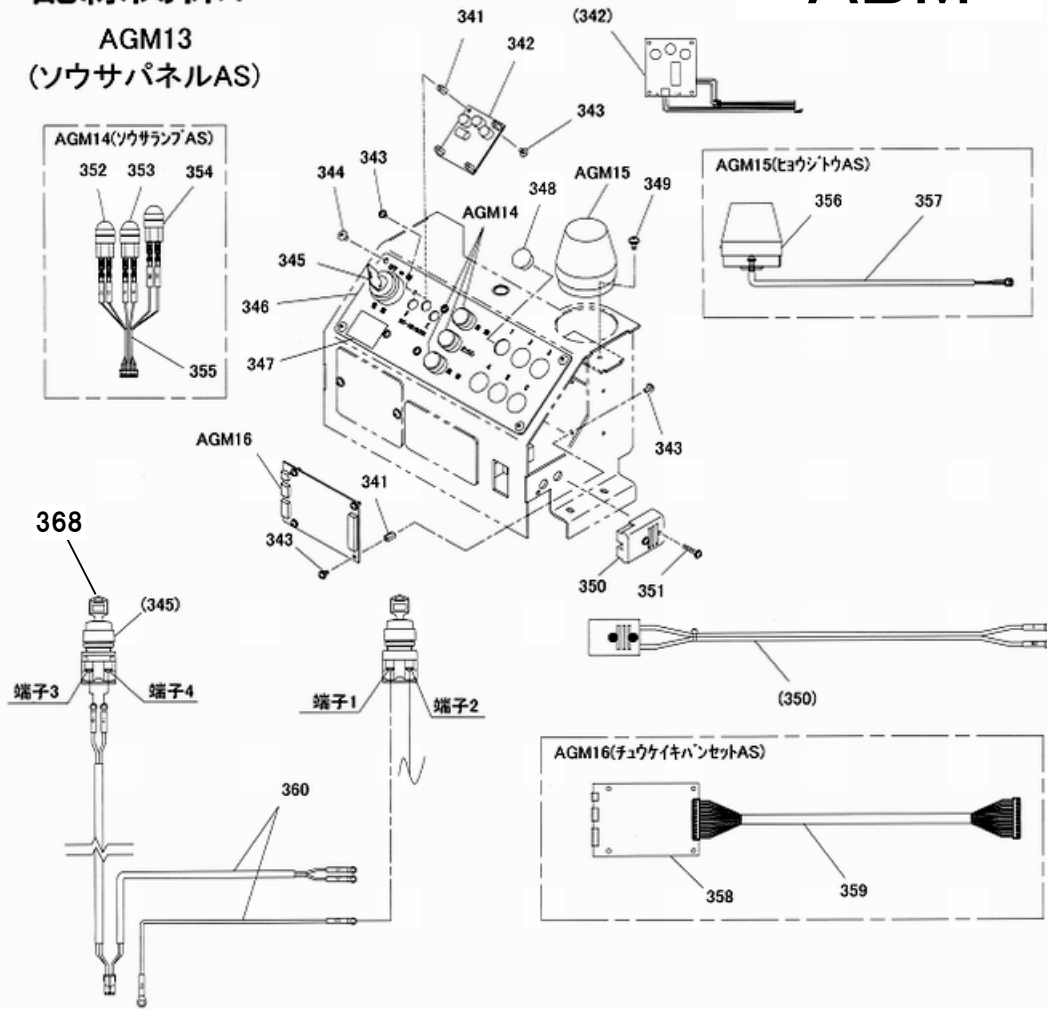
# ABM

図番	部品コード	品名	規格	変更時期・備考	単価(税別)				製品使用数 (参考)
AGM10	02793760	ハンドルスイッチAS	(301~311)						1
AGM11	02793820	シーケンサAS	(312~317)						1
AGM12-2	02793801	ハンパセンサAS	(318-2・320-2・323・324・325)						1
AGM13	02793560	操作パネルAS	(341~360)						1
AGM17	72793720	モータードライバーAS+テンションピース	(361-366,155X2・156X4付)						1
AGM18	02793660	電源AS	(381~391)						1
AGM21	02793840	基板AS	(392~407)						1
301	12770660	走行押ボタン	AB6M-M1LS						2
302	80661720	セレクタスイッチ	HW1S-2T10						1
303	12770120	非常停止セット	XA1E-BV401RH VCTF0.5S×2芯-200mm						1
304	80661700	押ボタンSW	AB6M-M1R						1
305	80661702	押ボタンSW	HA1B-M3C1G						1
306	02793780	ブレーキLSAS	(307・308)						1
307	80822600	マイクロスイッチ	V-105-1A4						1
308	12770200	ブレーキLSコードセット	VCTF0.3S×2芯-450mm						1
309	12770160	走行ボタンコードセット	VCTF0.5S×6芯-220mm						1
310	12770180	アクセルスイッチコードセット	VCTF0.3S×4芯-330mm						1
311	12770140	ハンドルコードセット	VCTF23NX0.5S×12芯-1470mm						1
312-2	70500116	シーケンサ	FX3GC-32MT/D (シーケンスプログラム付)						1
313	80662255	エンドプレート	PFP-M						1
314	98272120	支持レール	PFP-100N						1
315	12770300	シーケンサケーブルBセット							1
316	12770280	シーケンサケーブルAセット							1
317	12770320	シーケンサ電源セット							1
318-2	受注不可	ハンパLSコードセット	VCTF0.3S×2芯-490mm (線番26・27)	AGM12-2で交換の事			受注不可		1
320-3	80822509	リミットスイッチ	WLRGCA-2N						1
321	80825291	ハンタイ	CV-150						9
322	80825288	ハンタイ	CV-100						2
323	受注不可	アクチュエーター	WL-1A200	AGM12-2で交換の事			受注不可		1
324	受注不可	ケーブルコネクタ	SK-12S	AGM12-2で交換の事			受注不可		1
325	90760435	座金付6角穴付ホルト	HSBS0435						4

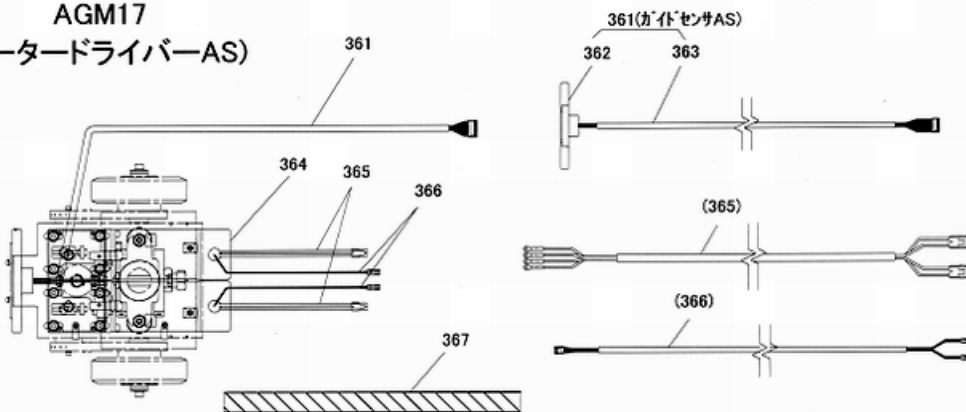
# 配線関係1

# ABM

## AGM13 (ソウサパネルAS)



## AGM17 (モータードライバーAS)



図番361  
ガイドセンサAS



図番362  
ガイドセンサ



図番363  
ガイドセンサコードセット



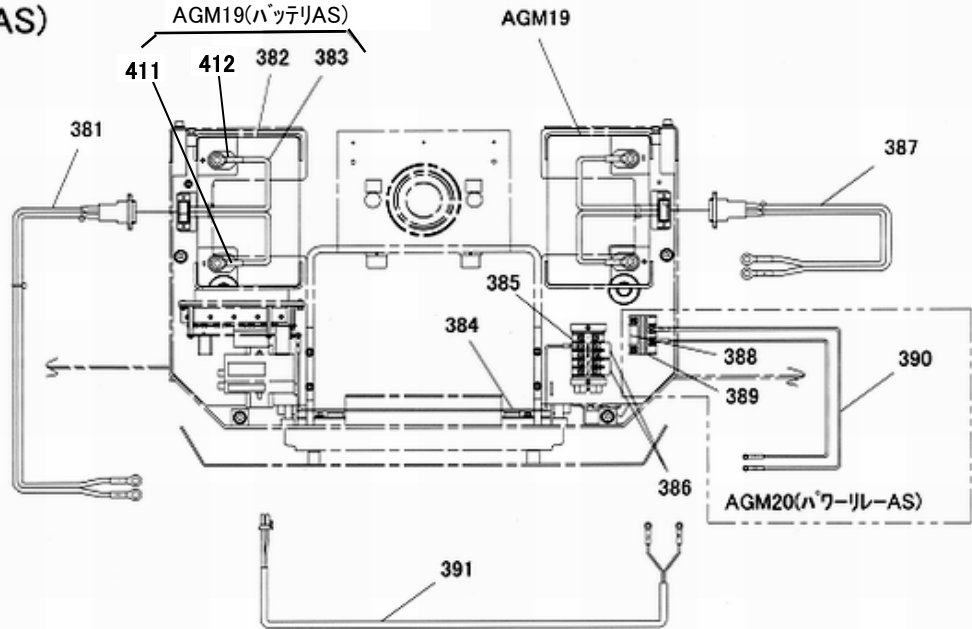
ABM

図番	部品コード	品名	規格	変更時期・備考	単価(税別)				製品使用数 (参考)
AGM13	02793560	操作パネルAS	(341-360)						1
AGM14	02793580	操作ランプAS	(352-355)						1
AGM15	02793600	表示灯AS	(356-357)						1
AGM16	02793620	中継基板セットAS	(358-359)						1
AGM17	72793720	モータードライバーAS+テンションベース	(361-366,155X2・156X4付)						1
341	81005310	黄銅スベータ	ASB310						8
342	12769800	バッテリーインジケータセット							1
343	90780307	座金組込ナベ小ネジ	MSRPS0308クロアエン						16
344	91030414	トラスコネジ	MST0408SEクロアエン						4
345	80821259	セレクタスイッチ	AR22JR-2A11-A						1
346	12769780	操作パネル							1
347	12770720	コーションシール							1
348	80810116	ホルプラグ	HPL-16						6
349	90780410	座金組込ナベ小ネジ	MSRPS0410SE						2
350	12769820	充電コンセントセット	AV 3S-300mm(白) AV 3S-220mm(黒)						1
351	90780320	座金組込ナベ小ネジ	MSRPS0320SE						2
352	80821237	LEDランプ	AP6M222R						1
353	80821236	LEDランプ	AP6M222G						1
354	80821235	LEDランプ	AP6M222A						1
355	12769860	操作ランプコートセット							1
356	80823400	表示灯	NE-24-Y						1
357	12769880	表示灯コートセット							1
358	02793640	中継基板AS							1
359	12769900	中継コートセット							1
360	12769840	キースイッチコートセット	VCTF1.25S×2芯-450mm VCTF0.5S×2芯-850mm AV 3S-450mm(白)						1
361	02793740	ガイドセンサAS	(362-363)						1
362	80500203	ガイドセンサ	9006-ME						1
363	12770100	ガイドセンサコートセット	KVC43BXS0.24S× 10芯-1490mm						1
364-2	76020760	キヤードモーター+テンションベース	KDBGM130 (155×2・156×4 付)						1
365	12770080	モーターコートセット	VCT531X2芯×4芯-980mm						1
366	12770060	ブレーキコートセット	KVC43BX0.5S×4芯 -1170mm						1
367	98279350	スパイラルチューブ	KS-25						1
368	76020800	セレクタスイッチキー	AR22JR-2A11-A	キーのみ					1

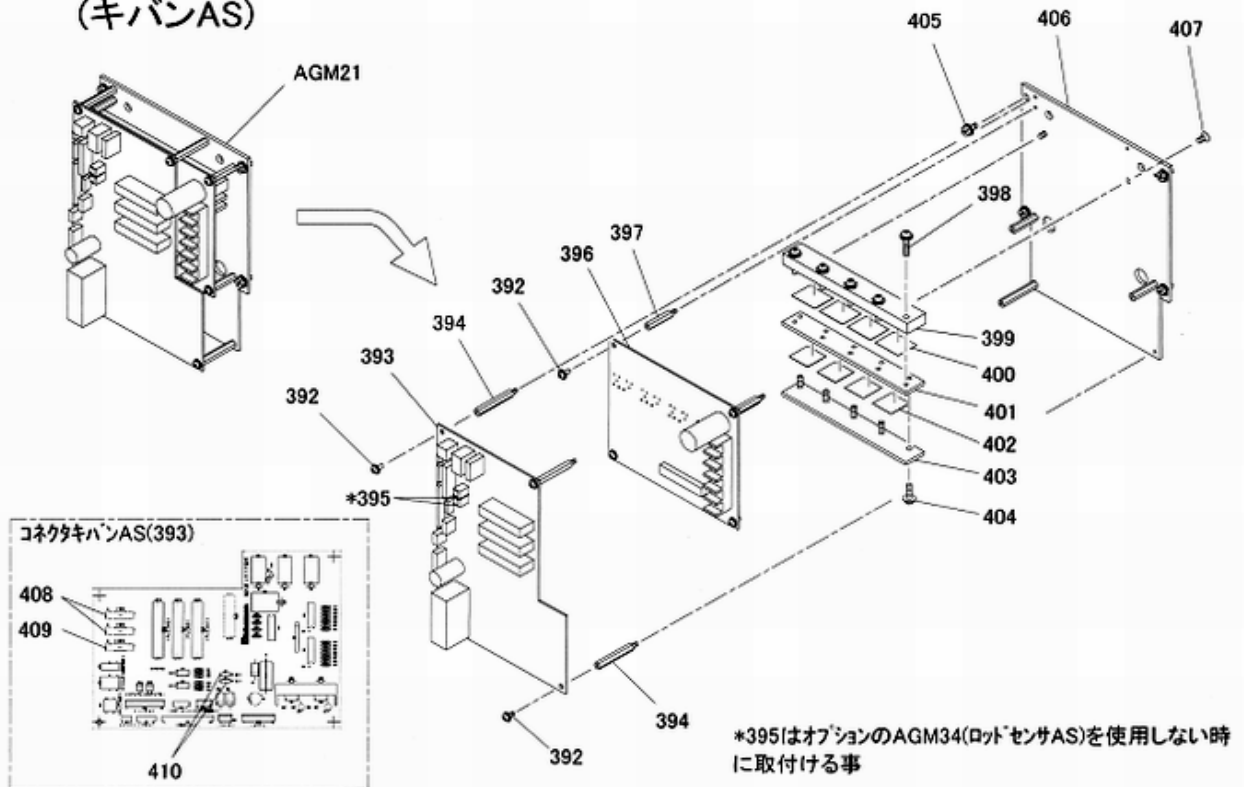
## 配線関係2

# ABM

AGM18  
(デンゲンAS)



AGM21  
(キバンAS)

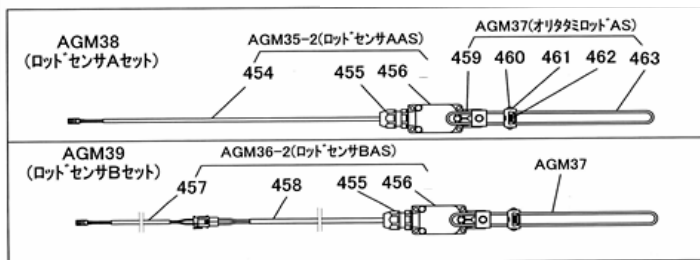
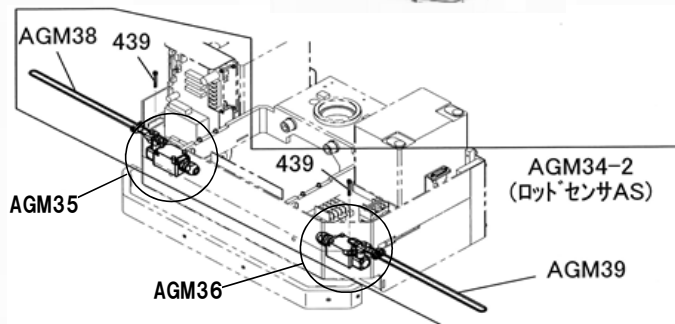
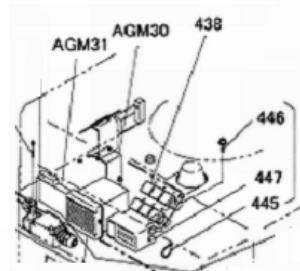
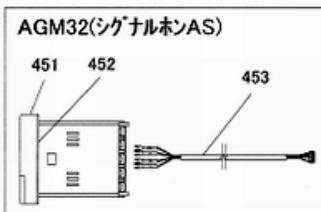
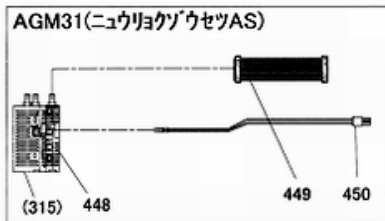
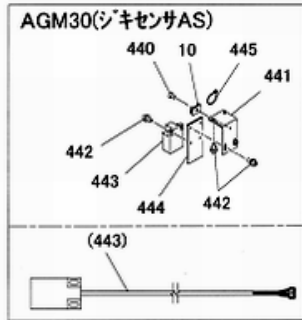
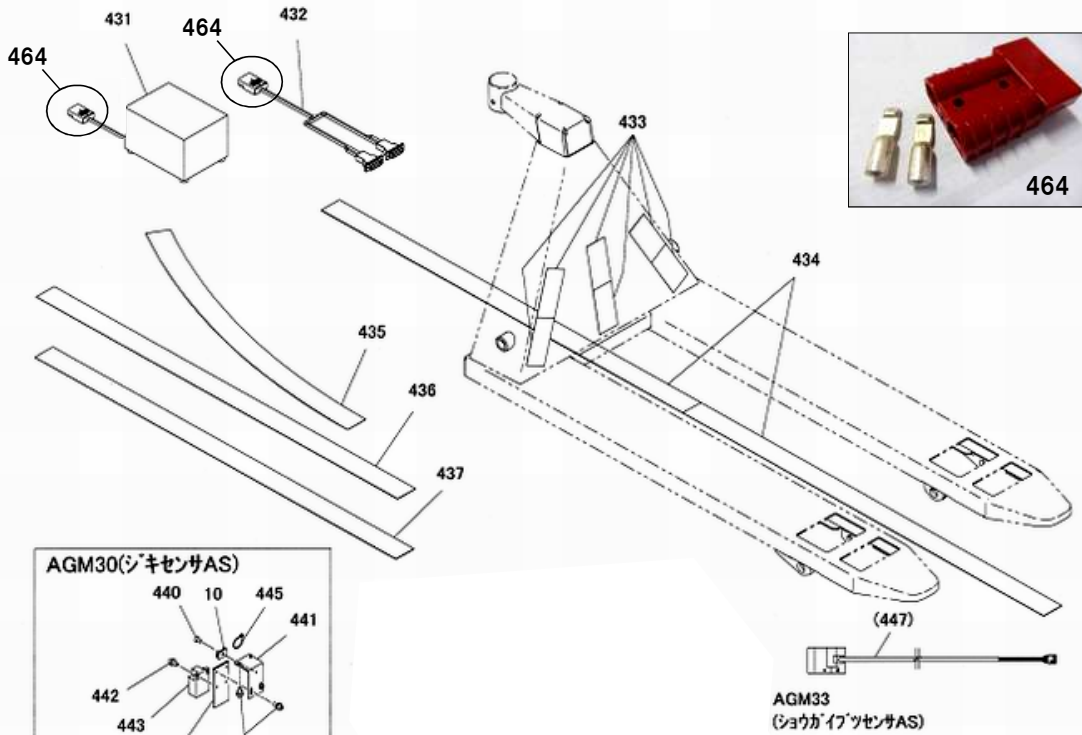


# ABM

図番	部品コード	品名	規格	変更時期・備考	単価(税別)			製品使用数 (参考)
AGM18	02793660	電源AS	(381-391)					1
AGM19	02793680	バッテリーAS	(382-383-411-412)					2
AGM20	02793700	パワーリレーAS	(388-390)					1
AGM21	02793840	基板AS	(392-407)					1
381-2	12769960	バッテリーコンセントBセット	AV 5S-900mm(白) AV 5S-950mm(黒)					1
382	80819827	バッテリー	U1-36NE					2
383	12770020	バッテリーコンセントセット	AV 5S-250mm(黒) AV 5S-250mm(白)					2
384	12770000	GNDコードセット	AV 3S-780(黒)					1
385	80821227	端子台	PTUL2-40-5P					1
386	80823910	ショートバー	BB11-2					2
387-2	12769940	バッテリーコンセントAセット	AV 5S-335mm(白) AV 5S-335mm(黒)					1
388	80662287	パワーリレー	G7L-1A-B					1
389	80662265	E金具	R99-07G7L					1
390	12770040	パワーリレーコードセット	AV 3S-180mm(白) AV 3S-840mm(白)					1
391	12769980	電源コードセット	VCTF1.25S × 2芯-750mm					1
392	90780308	座金組込ナベ小ネジ	MSRPS0308SE					8
393	受注不可	コネクタ基板AS		AGM21で交換の事	受注不可			1
394	80815481	黄銅スぺーサ	BSB-337E					4
395	12770420	短絡ソケットセット		OP(ロッドセンサAS) 未使用時に取付				2
396	受注不可	モータ基板AS		AGM21で交換の事	受注不可			1
397	80815455	黄銅スぺーサ	BSB-325E					4
398	90780420	座金組込ナベ小ネジ	MSRPS0420SE					5
399	12770380	放熱ブロック						1
400	12770680	FET絶縁シート						4
401	12770360	放熱ハー-B						1
402	12770700	ダイオード絶縁シート						4
403	12770340	放熱ハー-A						1
404	90780415	座金組込ナベ小ネジ	MSRPS0415SE					5
405	90790410	座金付六角ボルト	HBPS0410SE					4
406	12770400	放熱板						1
407	90950408	皿小ネジ	MSF0408SE					2
408	80820496	ミゼットヒューズ	125V-5A					2
409	80820499	ミゼットヒューズ	125V-10A					1
410	80662262	短絡コネクタプラグ	XJ8B-0311					2
411	82338032	ターミナルカパー	PT-015黒					2
412	82338030	ターミナルカパー	PT-015赤					2

# オプション関係

# ABM





図番	部品コード	品名	規格	変更時期・備考	単価(税別)			製品使用数 (参考)
AGM30	02793000	磁気センサAS	(10・440-445)					1
AGM31	02793120	入力増設AS	(448-450)					1
AGM32	02793040	シグナルホンAS	(451-453)					1
AGM33	02793020	障害物センサAS	(445-447)					1
AGM34-2	02793062	ロットセンサAS	(439・AGM38・AGM39)					1
AGM35-2	02793081	ロットセンサAAS	(454-456-2)					1
AGM36-2	02793101	ロットセンサBAS	(455・456-2・457・458)					1
AGM37	76020740	折り畳みロットAS	(459~463)					2
AGM38	76020700	ロットセンサAセット	(AGM35-2・AGM37)					1
AGM39	76020720	ロットセンサBセット	(AGM36-2・AGM37)					1
10	80825600	TMマウント	TM3S8					1
431	12768040	充電器セット	CHA9707J2					1
432	12768060	充電コネクタセット	VCTF3.5S×2芯-300mm					1
433	12754520	反射シール						6
434	80826380	磁気ガイドテープ 直線	MGL-50L-Y(黄)					2
435	80826390	磁気ガイドテープ 曲線	MGR-1500L-Y(黄)					1
436	80826410	磁気ガイドテープ 25M巻	GTN-500R8(黒)					1
437	98952010	S極磁気テープ	RFB-650(緑)					1
438	12768020	多点分岐停止セット						1
439	90760435	座金付六角穴付ボルト	HSBS0435					8
440	90950408	皿小ネジ	MSF0408SE					1
441	受注不可	磁気センサベース		AGM30で交換の事		受注不可		1
442	90700410	座金付六角穴付ボルト	HSBPS0410					4
443	受注不可	磁気センサセット	ME-9015A NA	AGM30で交換の事		受注不可		1
444	受注不可	磁気センサステー		AGM30で交換の事		受注不可		1
445	80825288	ハンタイ	CV-100					2
446	90700416	座金付六角穴付ボルト	HSBPS0416					2
447	受注不可	障害物センサセット	PX-22	AGM33で交換の事		受注不可		1
448	受注不可	入力増設ブロック	FX2NC-16EX	AGM31で交換の事		受注不可		1
449	12768240	シーケンサケーブルCセット	XY3A-2003-110mm					1
450	受注不可	マスターミナル	5556PBTL	AGM31で交換の事		受注不可		2
451	受注不可	シグナルホン	BD-24A-K	AGM32で交換の事		受注不可		1
452	12770600	シグナルスレーサー						1
453	12768160	シグナルホンハーネスセット	VCTF0.3S×4芯-510mm					1
454	12768180	ロットセンサコードAセット	VCTF0.3S×2芯-460mm					1
455	80821781	ケーブルコネクタ	SK-12S					2
456	受注不可	リミットスイッチ	WLCAL4-L	AGM35・36で交換の事		受注不可		2
457	12768200	ロットセンサコードBロングセット	VCTF0.5S×2芯-680mm					1
458	12768220	ロットセンサコードBショートセット	VCTF0.5S×2芯-420mm					1
459	受注不可	ロットセンサSヘア		AGM37で交換の事		受注不可		2
460	受注不可	ロット支点軸		AGM37で交換の事		受注不可		2
461	受注不可	E型止メ輪	E3SE	AGM37で交換の事		受注不可		4
462	受注不可	ストックスプリング	12-0751	AGM37で交換の事		受注不可		2
463	受注不可	ロットセンサLヘア		AGM37で交換の事		受注不可		2
464	90656999	バッテリーコネクタ	SB-50-AWG10/12 赤					2
465	90760410	座金付六角穴付ボルト	HSBS0410					2

## 部品価格表使用上のご注意

- この部品表は、仕様変更のため予告なく内容を変更することがあります。そのため、記載された内容と実物の形状が異なる場合がありますのでご注意ください。
- 部品ご注文の際は、品番と品名を必ず明記して下さい。品番のご指定のないとき、または機体番号及び製造年月のご連絡がない場合は、万一ご注文品と異なる部品を納入した場合でも当社は責任を負いませんのでご了承下さい。
- アッセンブリーの構成部は、AGM1等の専用アッセンブリーコードでご注文下さい。
- 品名にある〇〇〇〇ペアとは2個以上の単体部品を溶接し、1個の部品にしたものを言います。
- 当製品の補充部品は生産中止後、20年まで供給させていただきますが、補充部品供給可能期間内にあっても供給できない部品（例えば部品コード欄に受注不可とあるもの）もありますのでご了承願います。
- 補充部品の保証期間は弊社出荷（納品）後、3ヶ月間とさせていただきますのでご了承願います。
- 品名欄に、【色確認】の記述がある部品につきましては、ご注文の際に塗装色を明記して下さい。



<http://bishamon.co.jp>

E-mail support@bishamon.co.jp

〒444-1394 本社 愛知県高浜市本郷町4丁目3-21

TEL:0566-53-1126 FAX:0566-53-1844

〒146-0083 東京 東京都大田区千鳥2丁目2-12

TEL:03-3759-9722 FAX:03-3759-9723

〒537-0002 大阪 大阪府大阪市東成区深江南2丁目3-22

TEL:06-6747-7617 FAX:06-6747-7618