

## カンガルリフター（フォーク式）

※2010年4月発売開始

KGL20F      KGL20HF      KGL20SF      KGL20SHF  
KGL40F      KGL40HF      KGL40SF      KGL40SHF

## 部品表

初版発行年月	2018年12月
改訂版発行年月	2019年8月
改訂版発行年月	2020年11月
改訂版発行年月	2020年12月
改訂版発行年月	2021年1月
改訂版発行年月	2021年11月
改訂版発行年月	2022年1月
改訂版発行年月	2022年2月

変更履歴  
2019年8月

8・20	分解図変更(KG27追加)			
9	KG27	76070200	ハッキンセット	追加
20・22	分解図変更(KG28追加)			
21	KG28	76070220	ハッキンセット	追加

2020年11月

ページ数変更				
6	分解図変更(24追加)			
7	ST2-2	76009101	前輪AS	所要数追加

2020年12月

17	205-1	80831221	ローラーチェーン	部品コード、規格、備考欄変更
	205-2	70831225	ローラーチェーン	規格、備考欄変更

2021年1月

5	5-1	80831211	ローラーチェーン	規格、備考欄変更
	5-2	80831216	ローラーチェーン	規格、備考欄変更
17	205-1	80831221	ローラーチェーン	規格、備考欄変更
	205-2	70831225	ローラーチェーン	規格、備考欄変更

2021年11月

価格改定				
------	--	--	--	--

2022年1月

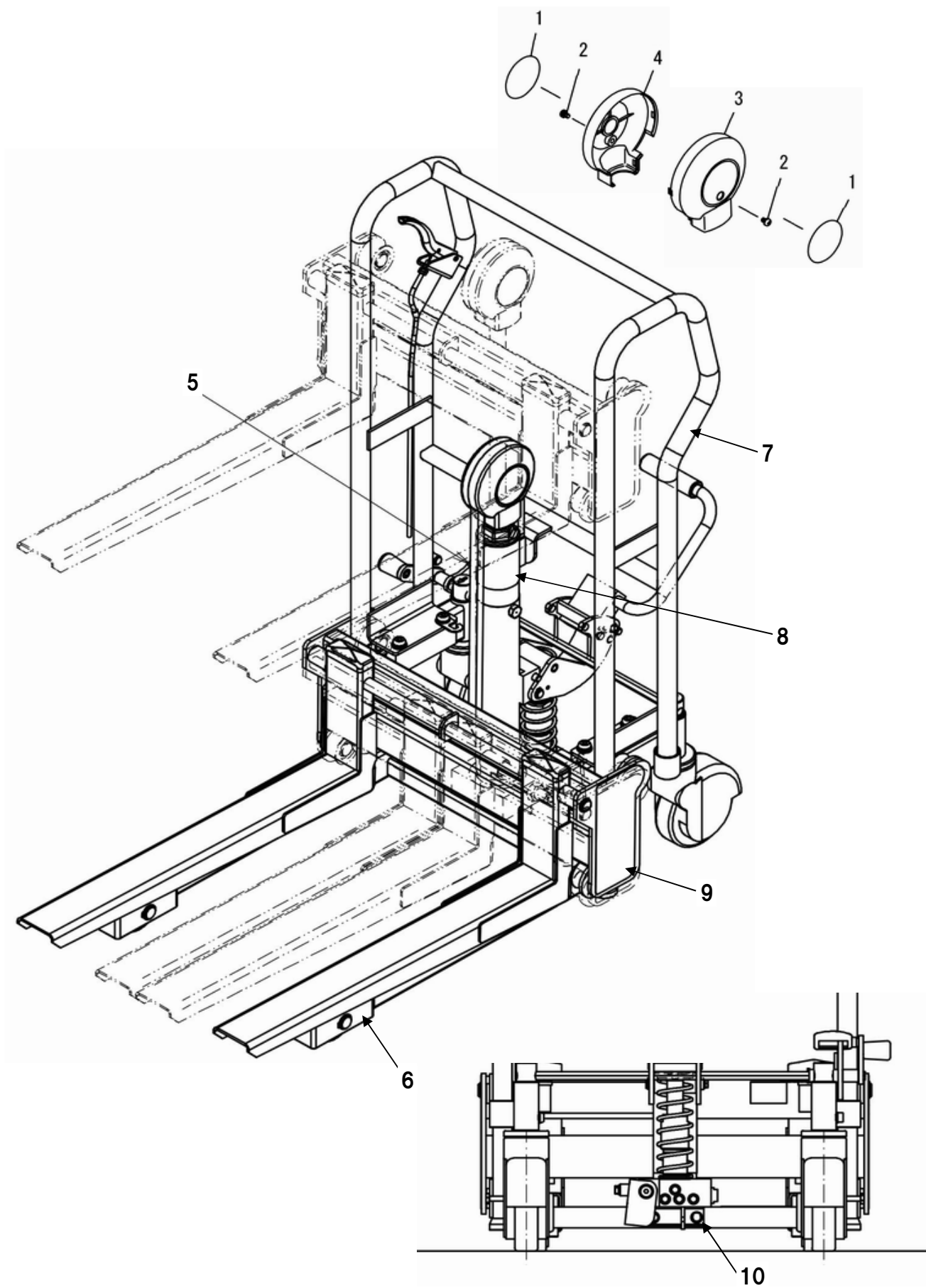
18	分解図変更(図番変更)			
----	-------------	--	--	--

2022年2月

5	8-1	70298720	シリンダーAS	部品コード変更
	8-2	70298120	シリンダーAS	部品コード変更
10・12	分解図変更(図番167廃止・図番168追記・図番121位置変更)			
11	KG4-5	70298720	シリンダーAS	部品コード、規格欄変更
	KG4-6	70298120	シリンダーAS	部品コード、規格欄変更
	KG5-1-2	受注不可	シリンダーサブAS	備考欄変更
	KG5-2-2	受注不可	シリンダーサブAS	備考欄変更
	96-1-1	受注不可	ラムロッド	受注不可に変更・規格欄・変更時期追記
	96-1-2	10068581	ラムロッド	追加
	96-2-1	受注不可	ラムロッド	受注不可に変更・規格欄・変更時期追記
	96-2-2	10070541	ラムロッド	追加
13	102-1-2	受注不可	シリンダーヘア	規格欄変更
	102-2-2	受注不可	シリンダーヘア	規格欄変更
17	167-1	受注不可	ラムロッドスペーサ	受注不可に変更・規格欄追記
	168	52003513	シールゴム	追加
17	208-1	70299320	シリンダーAS	部品コード変更
	208-2	70299120	シリンダーAS	部品コード変更
18	分解図変更(図番変更)			
22・24	分解図変更(図番168追記・図番121位置変更)			
23	KG4-7	70299320	シリンダーAS	部品コード、規格欄変更
	KG4-8	70299120	シリンダーAS	部品コード、規格欄変更
	KG5-3-2	受注不可	シリンダーサブAS	備考欄変更
	KG5-4-2	受注不可	シリンダーサブAS	備考欄変更
	102-3-2	受注不可	シリンダーヘア	規格欄変更
25	102-4-2	受注不可	シリンダーヘア	規格欄変更
	167-3-1	受注不可	ラムロッドスペーサ	受注不可に変更・規格削除・備考欄変更
	167-3-2	10049621	ラムロッドスペーサ	追加
	167-4-1	受注不可	ラムロッドスペーサ	受注不可に変更・備考追記
	167-4-2	10049341	ラムロッドスペーサ	追加
	168	52003513	シールゴム	追加

# 目 次

KGL20Fシリーズ 外観 .....	4～5
KGL20Fシリーズ ベース関係 .....	6～7
KGL20Fシリーズ フレーム関係 .....	8～9
KGL20Fシリーズ シリンダー関係 .....	10～13
KGL20Fシリーズ キャリッジ関係 .....	14～15
KGL40Fシリーズ 外観 .....	16～17
KGL40Fシリーズ ベース関係 .....	18～19
KGL40Fシリーズ フレーム関係 .....	20～21
KGL40Fシリーズ シリンダー関係 .....	22～25
KGL40Fシリーズ キャリッジ関係 .....	26～27



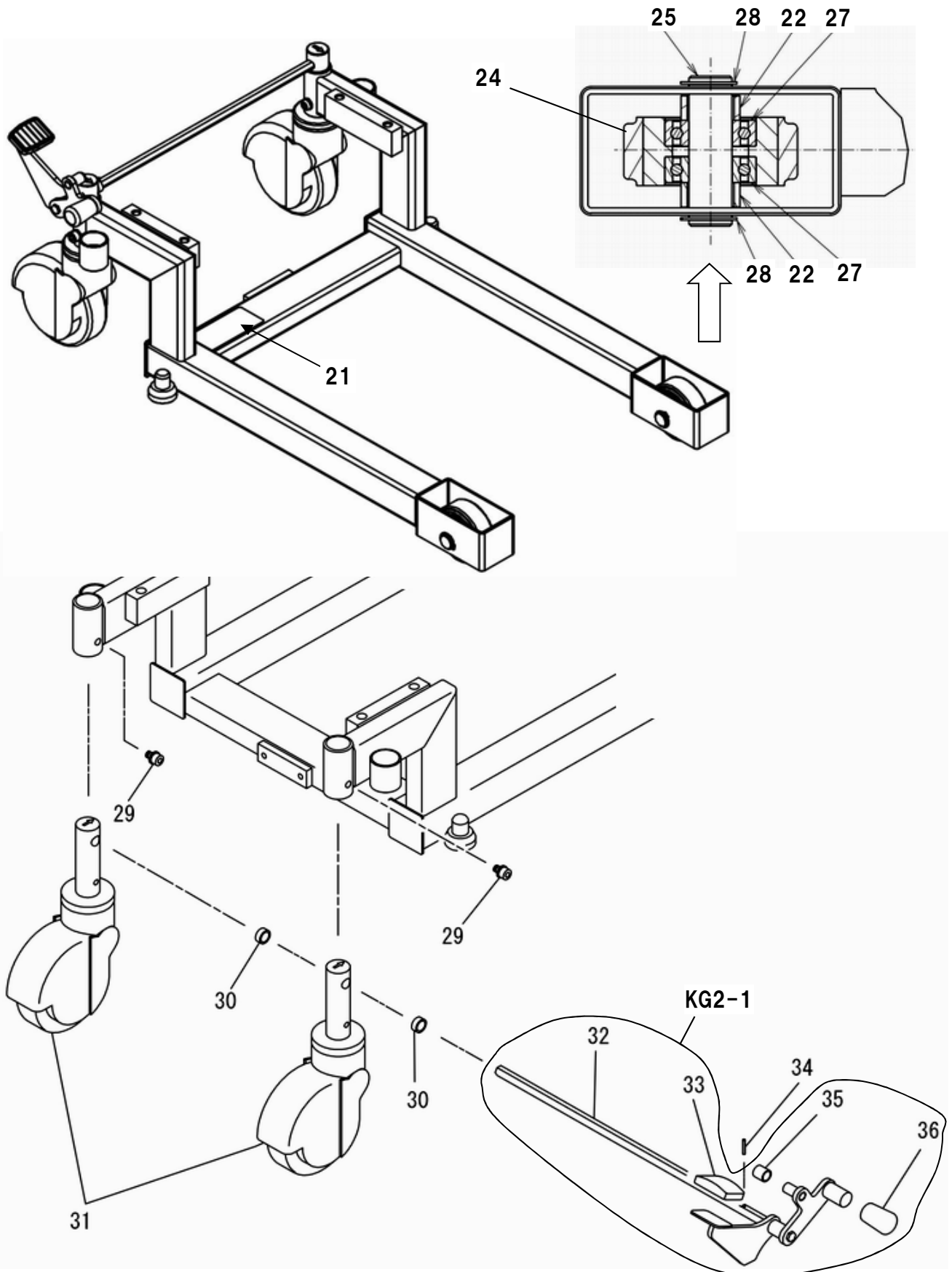
# 総AS

# KGL20F

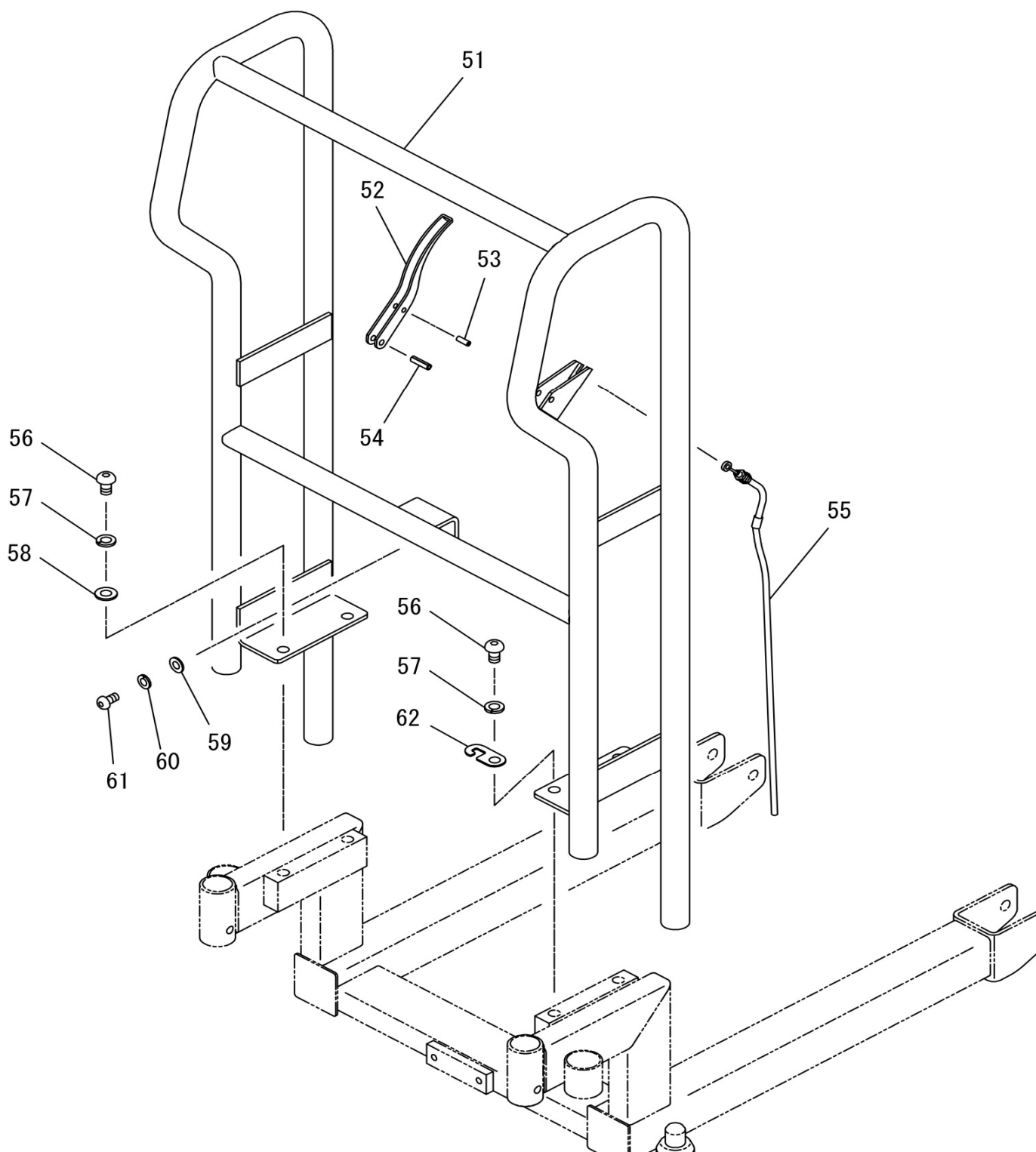
図番	部品コード	品名	規格	変更時期・備考	単価(税別)				製品使用数(参考)							
									20F	20HF	20SF	20SHF				
1	10068040	トップカバーシール	KGL25	000003-01								2				
2	90800508	座金組込ナベ小ネジ	MSRS0508SE									2				
3	10068020	チェーントップカバーL	KGL25	000002-01								1				
4	10068000	チェーントップカバーR	KGL25	000001-01								1				
5-1	80831211	ローラーチェーン	OCM40J-SER NI	両端内リンク49L +継手リンク2L付					1			1				
5-2	80831216	ローラーチェーン	OCM41J-SER NI	両端内リンク63L +継手リンク2L付						1				1		
6	受注不可	ペースAS		6~7ページへ	受注不可										1	
7	受注不可	フレームAS		8~9ページへ	受注不可											1
8-1	70298720	シリンダーAS		10~13ページへ					1			1				
8-2	70298120	シリンダーAS		10~13ページへ						1					1	
9	受注不可	キャリアジAS		14~15ページへ	受注不可											1
10	90890812	座金付六角ボルト	HBS0812SE													2

# ベース関係

# KGL20F









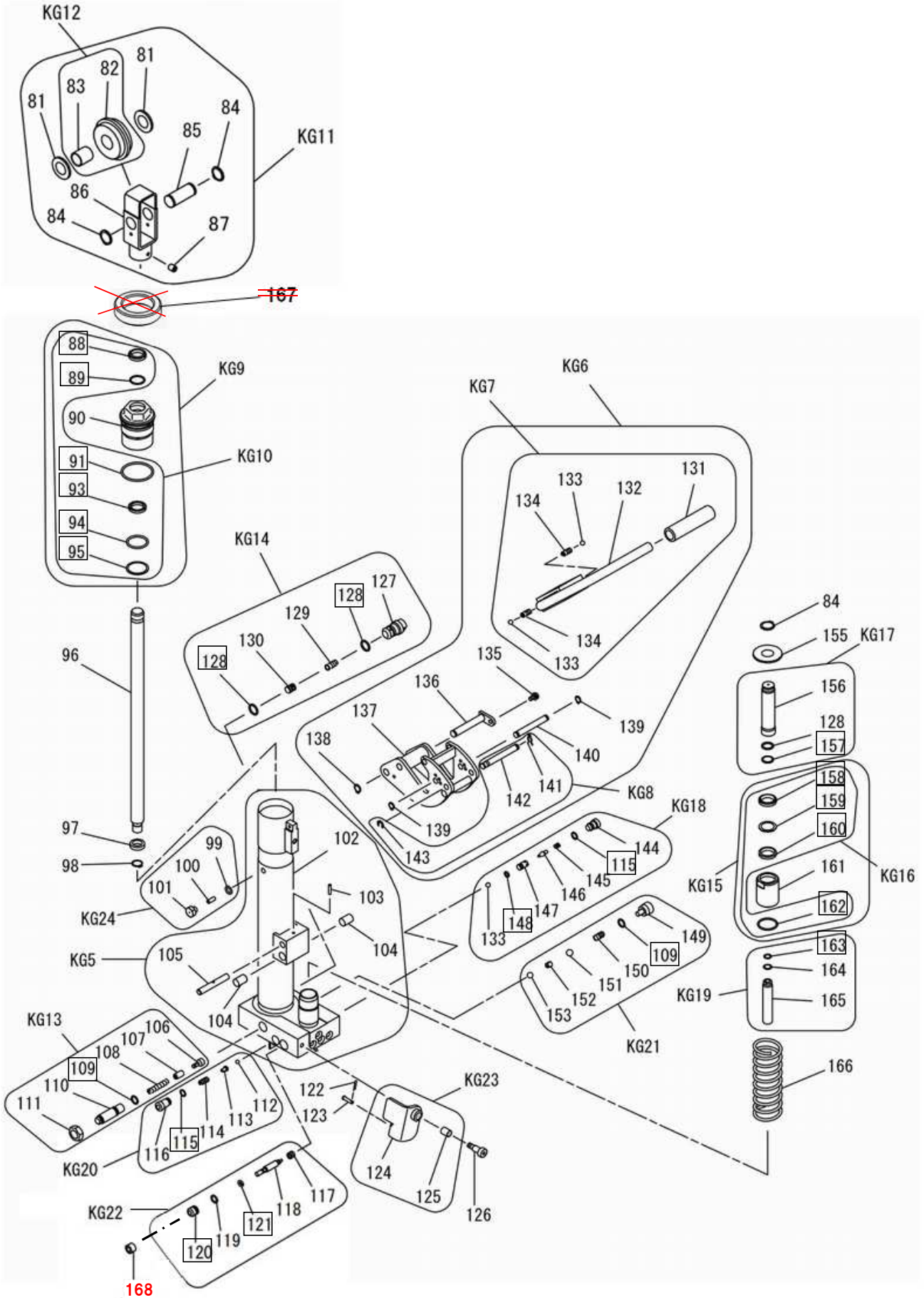
# フレーム関係

KGL20F

図番	部品コード	品名	規格	変更時期・備考	単価(税別)			製品使用数(参考)				
								20F	20HF	20SF	20SHF	
51-1	受注不可	フレームペア						1				
51-2	受注不可	フレームペア							1			
51-3	受注不可	フレームペア								1		
51-4	受注不可	フレームペア										1
52	12003943	コントロールレバー									1	
53	90980514	ロールピン	SRP0514								1	
54	90980622	ロールピン	SRP0622								1	
55-1	10068440	コントロールケーブル						1			1	
55-2	10070500	コントロールケーブル							1			1
56	91041020	6角穴付丸ボルト	HSR1020SE								4	
57	90930510	ハネ座金	SW10SE								4	
58	90930710	平座金	PW10SE								3	
59	90930708	平座金	PW08SE								1	
60	90930508	ハネ座金	SW08SE								1	
61	91040820	6角穴付丸ボルト	HSR0820SE								1	
62	10068420	ケーブルフック									1	

# シリンダー関係

KGL20F



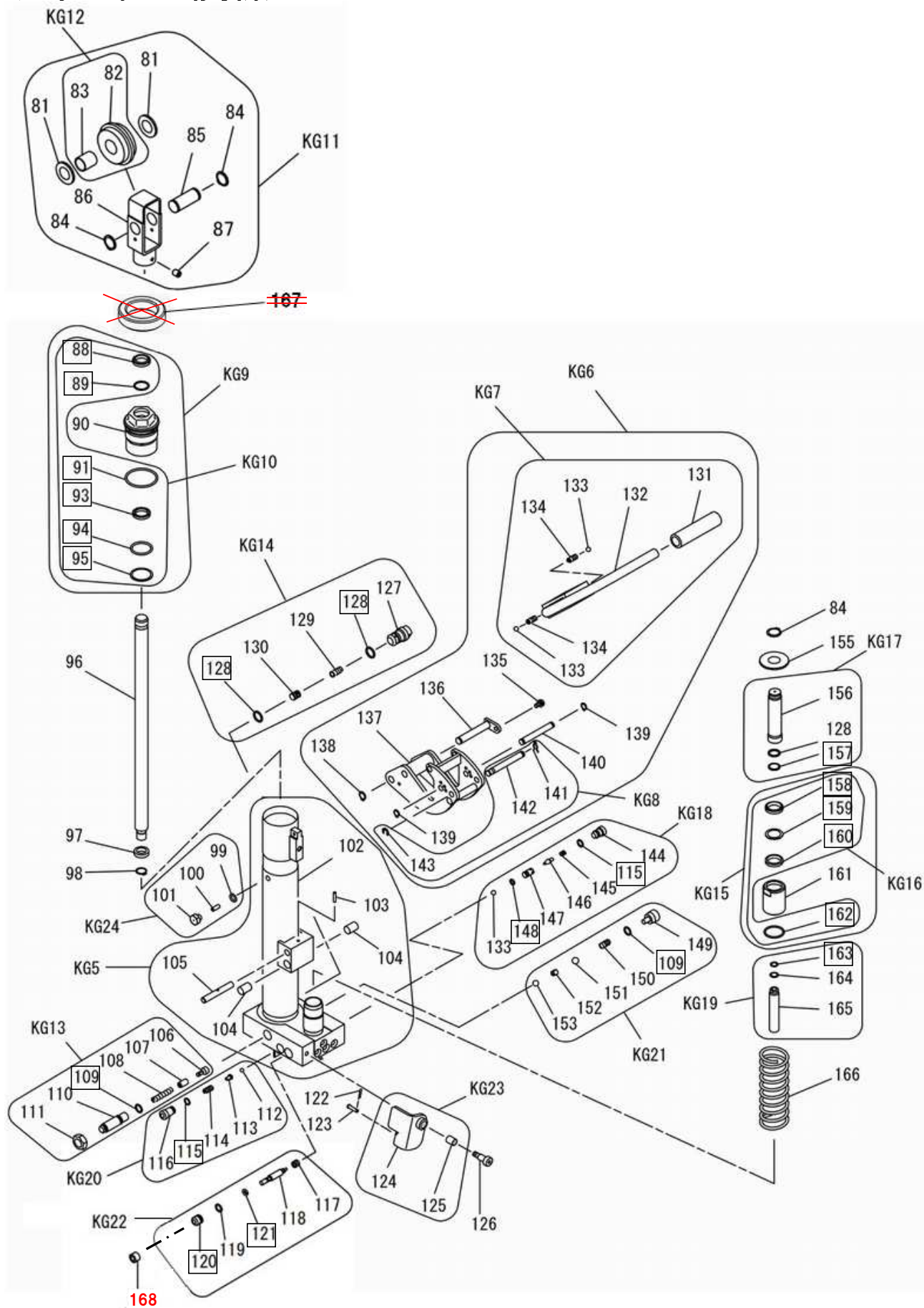
# シリンダー関係

KGL20F

図番	部品コード	品名	規格	変更時期・備考	単価(税別)				製品使用数(参考)				
									20F	20HF	20SF	20SHF	
KG4-5	70298720	シリンダーAS	(81~168)					1			1		
KG4-6	70298120	シリンダーAS	(81~168)						1	1			1
KG5-1-2	受注不可	シリンダーサブAS	(102~105)	KG4-5で交換の事	受注不可				1			1	
KG5-2-2	受注不可	シリンダーサブAS	(102~105)	KG4-6で交換の事	受注不可					1			1
KG6-2	00701181	ポンプペダルAS	(131~143)										1
KG7-2	00701221	ペダルAS	(131~134)										1
KG8-2	00701281	ポジションピンAS	(141~143)										1
KG9-1	00701300	トップナットAS	(88~91・93~95)										1
KG10-1	00701320	トップナットハッキンAS	(88・89・91・93~95)										1
KG11-1	00701340	チェーンブラケットAS	(81~87)										1
KG12-1	00701380	チェーンホイールAS	(82・83)										1
KG13	00701400	リリフバルブAAS	(106~111)										1
KG14	00701420	フロコントロールバルブAS	(127~130)										1
KG15	00701440	ポンプシリンダヘッドAS	(158~162)										1
KG16	00701460	ポンプSヘッドハッキンAS	(158~160・162)										1
KG17	00701480	フランジヤAS	(128・156・157)										1
KG18	00701500	チェックバルブAAS	(115・133・144~148)										1
KG19	00701520	フランジヤインナAS	(163~165)										1
KG20	00701540	リリフバルブBAS	(112~116)										1
KG21	00701560	チェックバルブBAS	(109・149~153)										1
KG22	00701580	フレッシュャーピンAS	(117~121)										1
KG23	00701600	下降レバーAS	(124・125)										1
KG24	00701620	エアブリーザーAS	(99~101)										1
KG27	76070200	ハッキンセット	図中口印の部品										1
81-1	90930720	平座金	PW20SE										2
82-1	受注不可	チェーンホイール			受注不可								1
83-1	81620025	#80ブッシュ	80B-2025										1
84-1	80845011	軸用C型止メ輪	RRO20										3
85-1	12602571	チェーンホイールシャフト											1
86-1	受注不可	チェーンブラケットヘア			受注不可								1
87	90960608	六角穴付止メネジ	HSS0608クホミ										1
88-1	80803023	ダストシール	SDR22										1
89-1	80800020	Oリング	P22										1
90-1	受注不可	トップナット			受注不可								1
91-1	80800046	Oリング	P50										1
93-1	80802222	Uハッキン	RNY-22										1
94-1	80800032	Oリング	P32										1
95-1	80806032	ハックアップリング	P32B										1
96-1-1	受注不可	ラムロッド	KG4-5で交換の事	(~21/12)	受注不可				1			1	
96-1-2	10068581	ラムロッド		(22/01~)					1				1
96-2-1	受注不可	ラムロッド	KG4-6で交換の事	(~21/12)	受注不可					1			1
96-2-2	10070541	ラムロッド		(22/01~)						1			1
97-1	10068600	ロッドエンド											1
98-1	80845007	軸用C型止メ輪	RRO16										1
99	80800260	Oリング	9.5X3										1
100	10069520	ブリーザーチューブ	F1506-10										1
101	12604330	エアブリーザー											1
102-1-2	受注不可	シリンダーヘア		KG4-5で交換の事	受注不可				1			1	
102-2-2	受注不可	シリンダーヘア		KG4-6で交換の事	受注不可					1			1
103	90980420	ロールピン	SRP0420										1
104	81701220	ドライメットブッシュ	70B-1220										2
105-2	10068661	ペダルストップバーピン											1
106	11500771	リリフスプール											1
107	11500801	リリフスプールハウジング											1
108	50562451	リリフスフリング											1
109	80800012	Oリング	P12										2
110	11500790	リリフスクルー											1
111	90930316	六角ナット	HN16(3)SE										1

# シリンダー関係

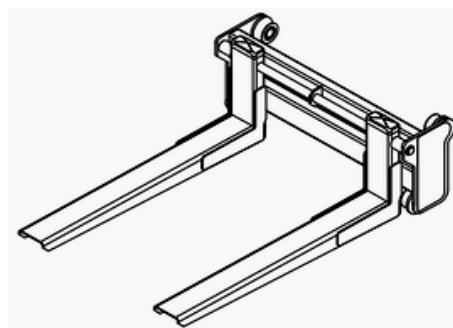
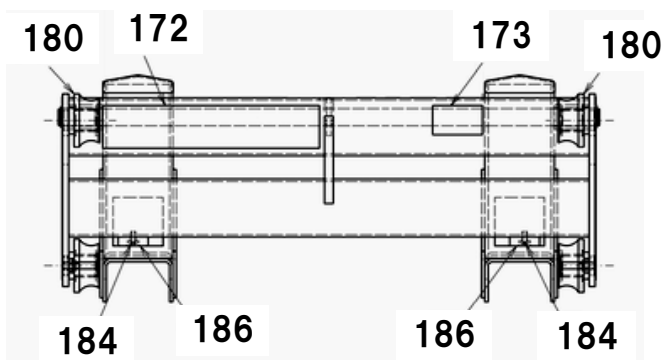
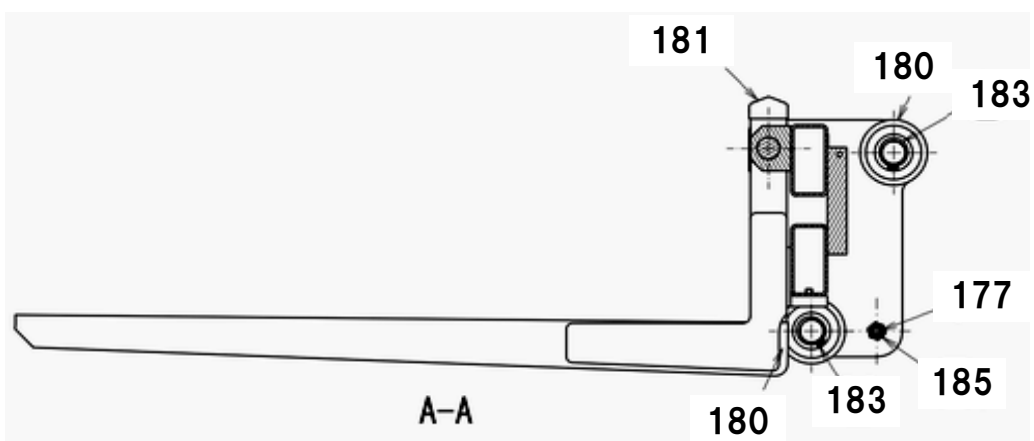
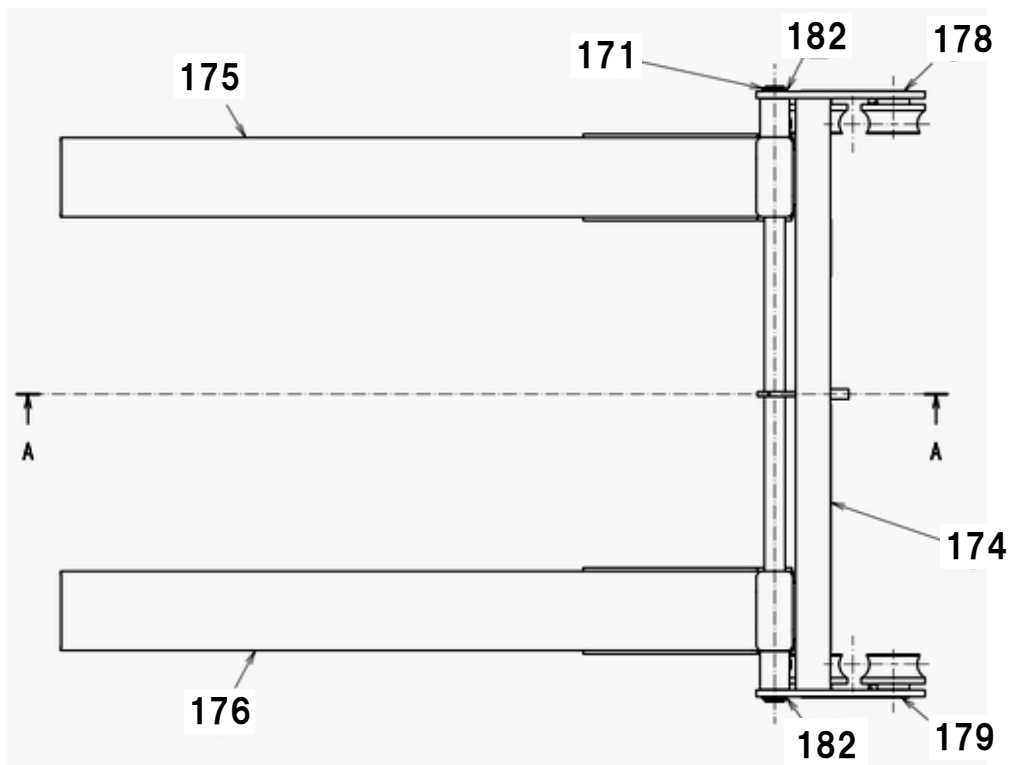
# KGL20F



# シリンダー関係

# KGL20F

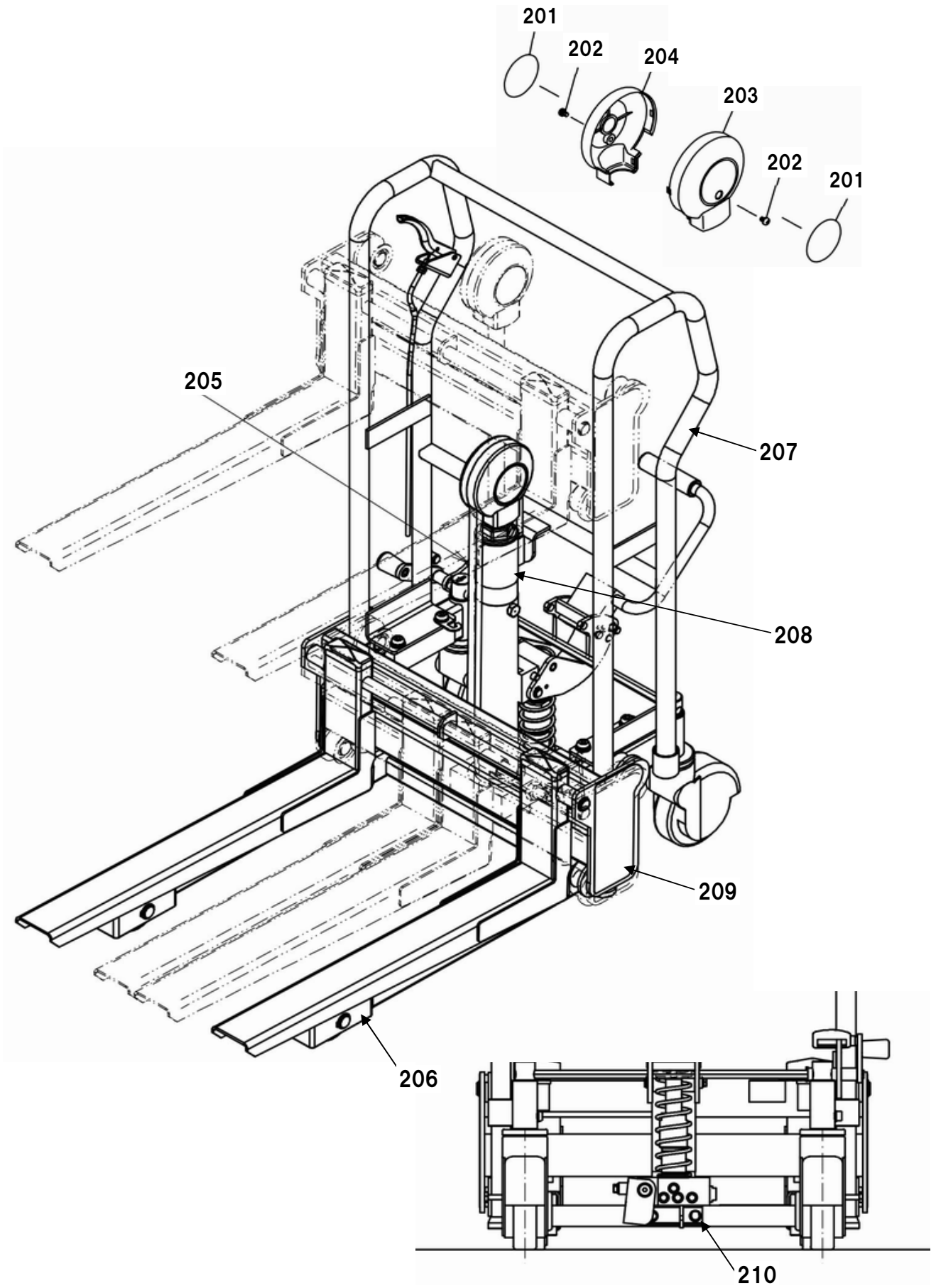
図番	部品コード	品名	規格	変更時期・備考	単価(税別)				製品使用数(参考)			
									20F	20HF	20SF	20SHF
112	80843012	鋼球	5/32A									1
113	12604290	リリーフシート										1
114	52589600	リリーフスプリング										1
115	80800008	Oリング	P10									2
116	12585820	リリーフプラグ										1
117	52003463	バックバルブスプリング										1
118	10069160	プレッシャーピン										1
119	80800010	Oリング	P11									1
120	12003503	ステアリングフッシュ										1
121	80800002	Oリング	P4									1
122	80654165	スナップピン	呼び5									1
123	50501681	二又ピン										1
124	02585560	下降レバーヘア										1
125	81771015	ドライメットLFフッシュ	LFB-1015									1
126	90730450	六角穴付ショルターホルト	10X16(M8)									1
127	11501320	フロコントロールハウジング										1
128	80800516	Oリング	P16-1B									3
129	52613040	フロコントロールスプリング										1
130	12611630	フロコントロールスプール										1
131	98240304	グリップ	GP-29									1
132-2	受注不可	ポンプペダルヘア	KG7-2で交換の事									1
133	80843022	鋼球	9/32A									3
134	52616630	リリーフスプリング										2
135	90890612	座金付六角ホルト	HBS0612SE									1
136-2	00701261	ペダル支点ピンヘア										1
137-2	受注不可	ポンプリックヘア	KG6-2で交換の事									1
138	80845003	軸用C型止メ輪	RRO12									1
139	80845001	軸用C型止メ輪	RRO10									2
140-2	10068821	ペダルピン										1
141	90805000	ダルマピン	Eピ10									1
142-2	受注不可	ポジションピン	KG8-2で交換の事									1
143	80847510	E型止メ輪	E7SE									1
144	12611590	バックバルブスクリュウ										1
145	52003493	バルブスプリング										1
146	12003473	コーン										1
147	10069100	コーンシート										1
148	80800005	Oリング	P7									1
149	10303571	バルブプラグA										1
150	50705571	バルブスプリング										1
151	80843035	鋼球	7/16A									1
152	10303581	バルブスパーサー										1
153	80843020	鋼球	1/4A									1
155	10068640	パネ受け										1
156	10069080	プランジャ										1
157	80806016	バックアップリング	P16-B									1
158	80803022	ダストシール	SDR-22.4									1
159	80806430	バックアップリング	TCS-30X22.4									1
160	80800922	Uパッキン	RNY-22.4									1
161	10069060	ポンプシリンダヘッド										1
162	80800104	Oリング	G30-1B									1
163	80800508	Oリング	P10-1B									1
164	10069140	Oリング押エ										1
165	10069120	プランジャインナ										1
166	10068620	プレッシャースプリング										1
167-1	受注不可	ラムロッドスパーサ	KG4-5or6で交換の事	(~21/12)								1
168	52003513	シールゴム										1



# キャリッジ関係

## KGL20F

図番	部品コード	品名	規格	変更時期・備考	単価(税別)				製品使用数(参考)						
									20F	20HF	20SF	20SHF			
171	10048000	フォーク支持シャフト													1
172	10048020	コーションシール20													1
173	10048040	荷重曲線シール20													1
174	受注不可	キャリッジヘア			受注不可										1
175	00298040	フォークRHヘア													1
176	00298060	フォークLヘア													1
177	10069200	反転ストッパー													2
178	10069240	デザインプレートA													1
179	10069260	デザインプレートB													1
180	00701680	ガイドローラーAS													4
181	11143150	ホストキャップ													2
182	80845009	軸用C型止メ輪	RRO18												2
183	80845011	軸用C型止メ輪	RRO20												4
184	90940510	ナベ小ネジ	MSR0510SE												2
185	90930308	6角ナット	HN08(3)SE												2
186	80819489	ゴム足	K12W	トキキヤ											2

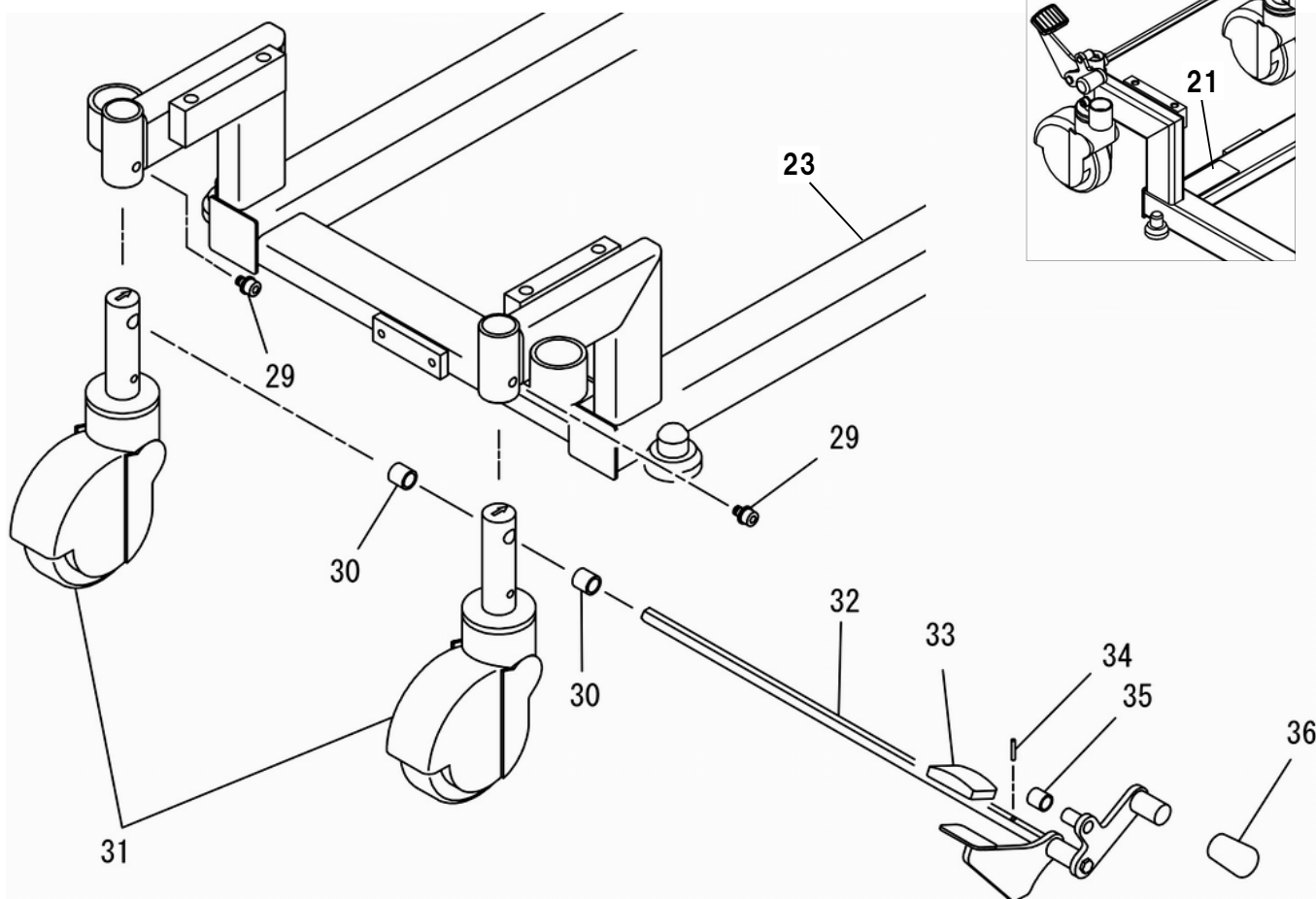
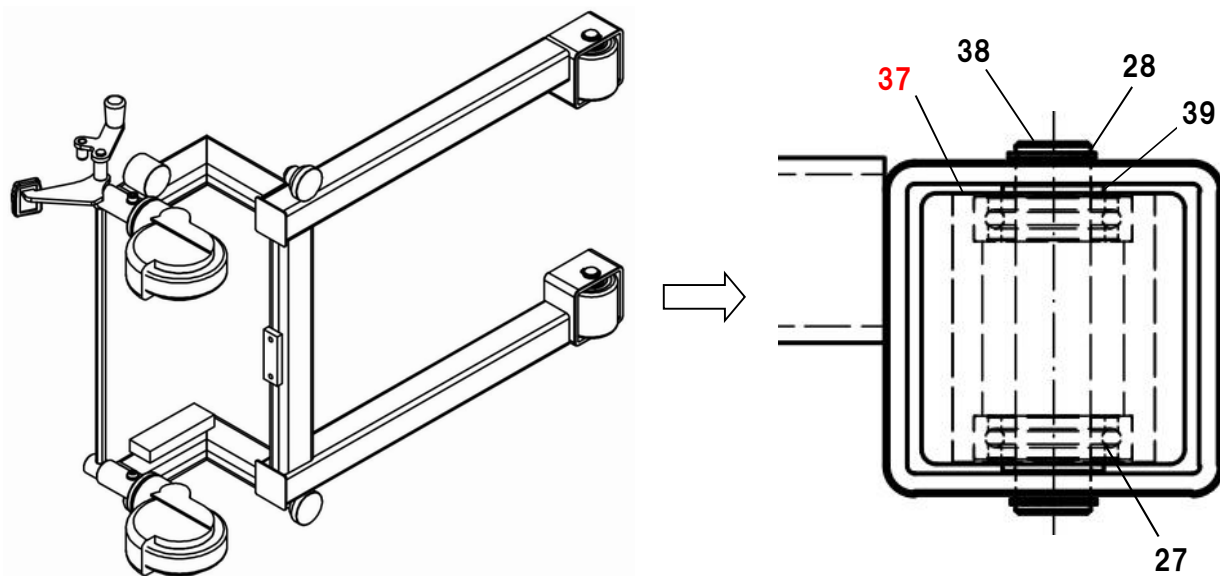




# 外観

# KGL40F

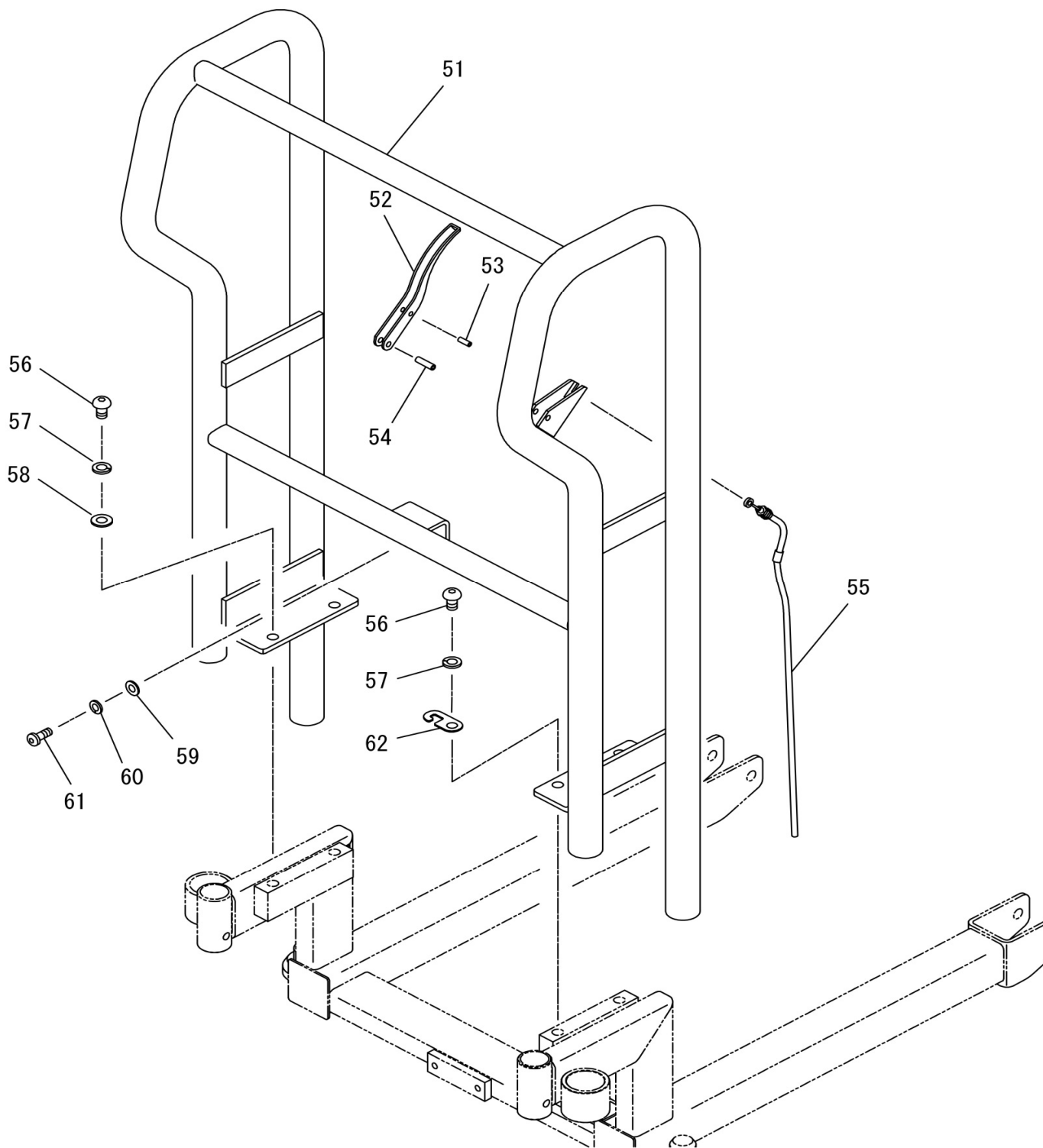
図番	部品コード	品名	規格	変更時期・備考	単価(税別)				製品使用数(参考)				
									40F	40HF	40SF	40SHF	
201	10068040	トップカバーシール								1			
202	90800508	座金組込ナベ小ネジ	MSRS0508SE							2			
203	10071020	チェーントップカバーL								1			
204	10071000	チェーントップカバーR								1			
205-1	80831221	ローラーチェーン	OCM50J-SERNI (47L+両端JL付)	両端内リンク45L +継手リンク2L付					1		1		
205-2	70831225	ローラーチェーン	OCM50J-SERNI (59L+両端JL+OL付)	両端内リンク57L +継手リンク2L +オフセットリンク1L付						1		1	
206	受注不可	ペーjas		18~19ページへ	受注不可				1				
207	受注不可	フレームAS		20~21ページへ	受注不可				1				
208-1	70299320	シリンダーAS		22~25ページへ				1		1			
208-2	70299120	シリンダーAS		22~25ページへ					1			1	
209	受注不可	キャリッジAS		26~27ページへ	受注不可				1				
210	90890812	座金付六角ボルト	HBS0812SE							2			



# ベース関係

# KGL40F

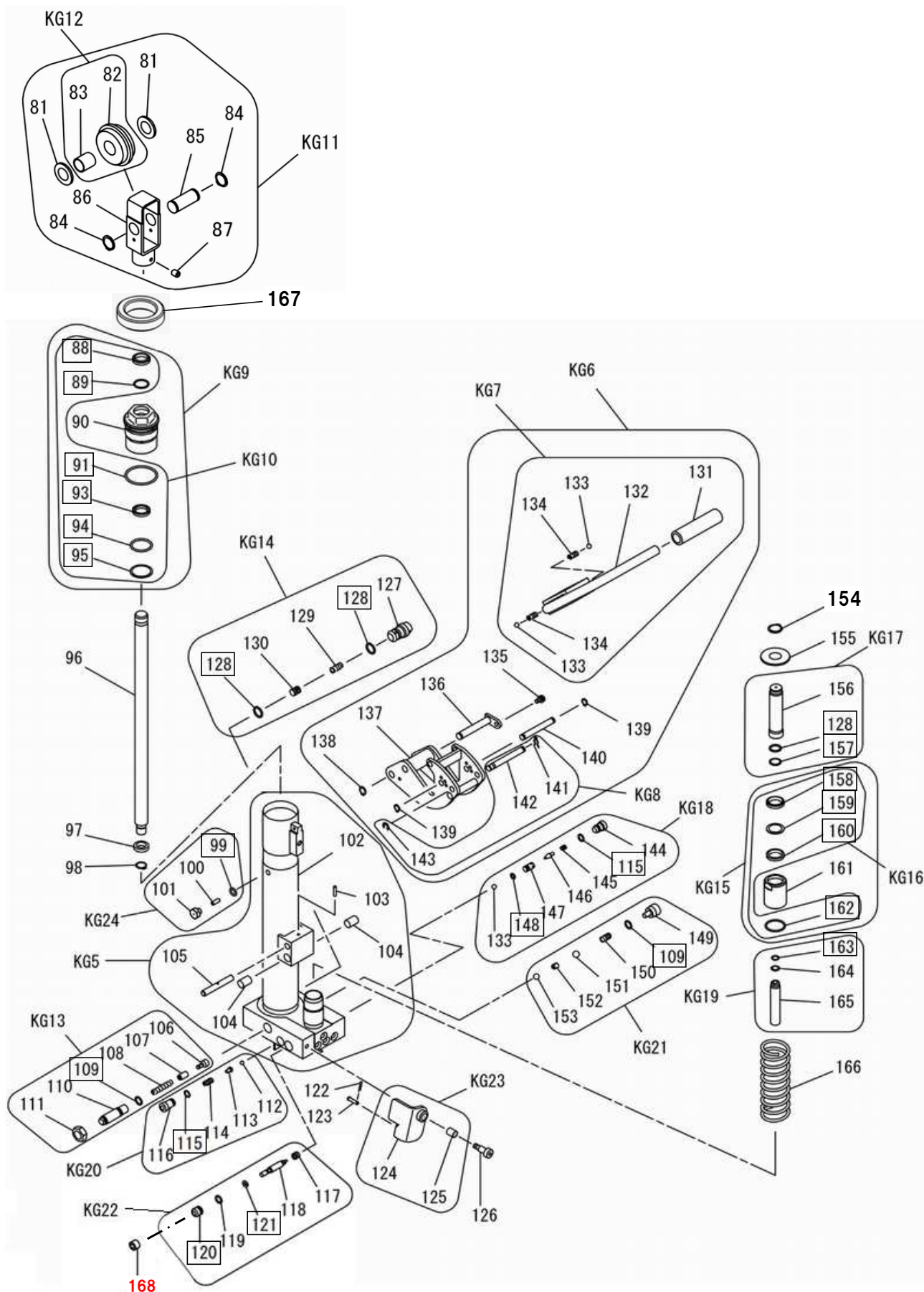
図番	部品コード	品名	規格	変更時期・備考	単価(税別)				製品使用数(参考)						
									40F	40HF	40SF	40SHF			
KG2-2	00702540	プレーキペダルAS	(32・33・35・36)								1				
LV2	02585080	前輪AS	(27・37)									2			
21-5	10049600	ネームプレート								1					
21-6	10049260	ネームプレート									1				
21-7	10049800	ネームプレート										1			
21-8	10049500	ネームプレート											1		
27	81046004	ベアリング	6004ZZ	NTN											4
28	80845011	軸用C型止メ輪	RRO20												4
29	90760812	座金付6角穴付ホルト	HSBS0812												2
30	10068060	ペダルスペーサー													2
31	85000200	トータルロックキャスター	FHC-125	SUNNY											2
32-2	00702560	プレーキペダルヘア													1
33	52616730	ペダルゴム													1
34	90980320	ロールピン	SRP0320												1
35	10068280	ストッパチューブ													1
36	80821856	丸キャップ	A-37-1	ダイショウ											1
37	受注不可	前輪		LV2で交換の事											2
38	10049280	前輪軸													2
39	12604680	フリー軸カラー													4





# シリンダー関係

KGL40F



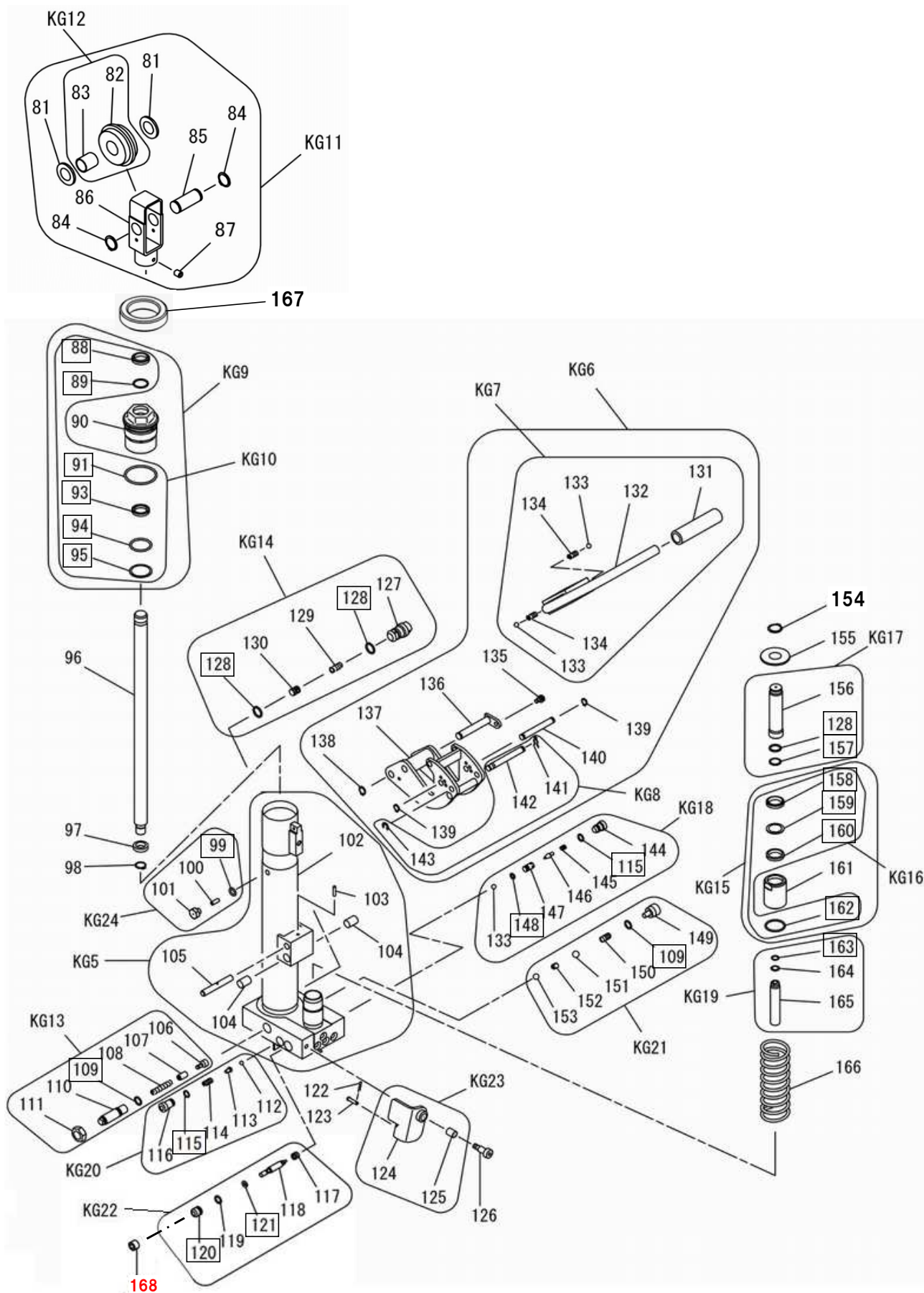
# シリンダー関係

# KGL40F

図番	部品コード	品名	規格	変更時期・備考	単価(税別)				製品使用数(参考)				
									40F	40HF	40SF	40SHF	
KG4-7	70299320	シリンダーAS	(81~168)						1			1	
KG4-8	70299120	シリンダーAS	(81~168)							1			1
KG5-3-2	受注不可	シリンダーサブAS	(102~105)	KG4-7で交換の事	受注不可				1			1	
KG5-4-2	受注不可	シリンダーサブAS	(102~105)	KG4-8で交換の事	受注不可					1			1
KG6-2	00701181	ポンプペダルAS	(131~143)										1
KG7-2	00701221	ペダルAS	(131~134)										1
KG8-2	00701281	ボシジョンピンAS	(141~143)										1
KG9-2	00702740	トップナットAS	(88~95)										1
KG10-2	00702760	トップナットバッキンAS	(88・89・91~95)										1
KG11-2	00702680	チェーンブケットAS	(81~87)										1
KG12-2	00702720	チェーンホイールAS	(82・83)										1
KG13	00701400	リリーフバルブAAS	(106~111)										1
KG14	00701420	フローコントロールバルブAS	(127~130)										1
KG15	00701440	ポンプシリンダーヘッドAS	(158~162)										1
KG16	00701460	ポンプSヘッドバッキンAS	(158~160・162)										1
KG17	00701480	プランジャAS	(128・156・157)										1
KG18	00701500	チェックバルブAAS	(115・133・144~148)										1
KG19	00701520	プランジャインナAS	(163~165)										1
KG20	00701540	リリーフバルブBAS	(112~116)										1
KG21	00701560	チェックバルブBAS	(109・149~153)										1
KG22	00701580	プレッシャーピンAS	(117~121)										1
KG23	00701600	下降レバーAS	(124・125)										1
KG24	00701620	エアブリーザーAS	(99~101)										1
KG28	76070220	バッキンセット	図中口印の部品										1
81-2	90930727	平座金	PW27SE										2
82-2	受注不可	チェーンホイール			受注不可								1
83-2	81625250	#80ブッシュ	80B-2525										1
84-2	80845015	軸用C型止メ輪	RRO25										2
85-2	12607440	チェーンホイールシャフト											1
86-2	受注不可	チェーンブケットヘア			受注不可								1
87	90960608	六角穴付止メネジ	HSS0608クホミ										1
88-2	80803028	ダストシール	SDR-28										1
89-2	80800027	Oリング	P28										1
90-2	受注不可	トップナット			受注不可								1
91-2	80800129	Oリング	G65										1
92	80806435	バックアップリング	TCS-35.5X28										1
93-2	80802228	Uバッキン	RNY-28										1
94-2	80800044	Oリング	P44										1
95-2	80806044	バックアップリング	P44-B										1
96-3	10071301	ラムロッド							1			1	
96-4	10072021	ラムロッド								1			1
97-2	10071320	ロッドエンド											1
98-2	80845013	軸用C型止メ輪	RRO22										1
99	80800260	Oリング	9.5X3										1
100	10069520	ブリーザーチューブ											1
101	12604330	エアブリーザー											1
102-3-2	受注不可	シリンダーヘア	KG4-7で交換の事		受注不可				1			1	
102-4-2	受注不可	シリンダーヘア	KG4-8で交換の事		受注不可					1			1
103	90980420	ロールピン	SRP0420										1
104	81701220	ドライメットブッシュ	70B-1220										2
105-2	10068661	ペダルストップハービン											1
106	11500771	リリーフスプール											1
107	11500801	リリーフスプールハウジング											1
108	50562451	リリーフスプリング											1
109	80800012	Oリング	P12										2
110	11500790	リリーフスクリュー											1
111	90930316	六角ナット	HN16(3)SE										1

# シリンダー関係

# KGL40F





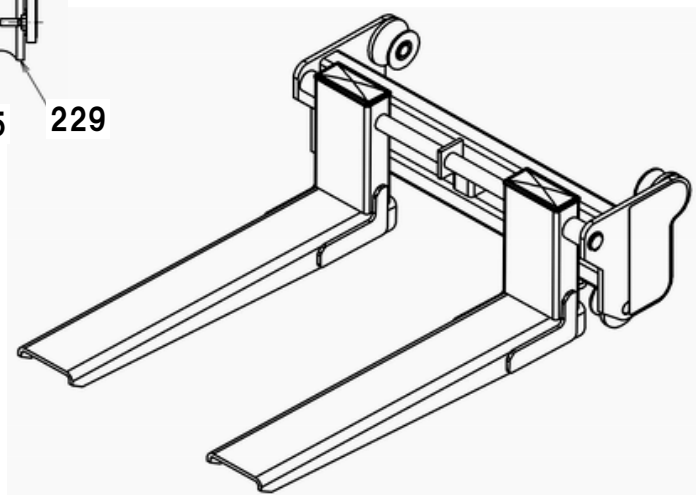
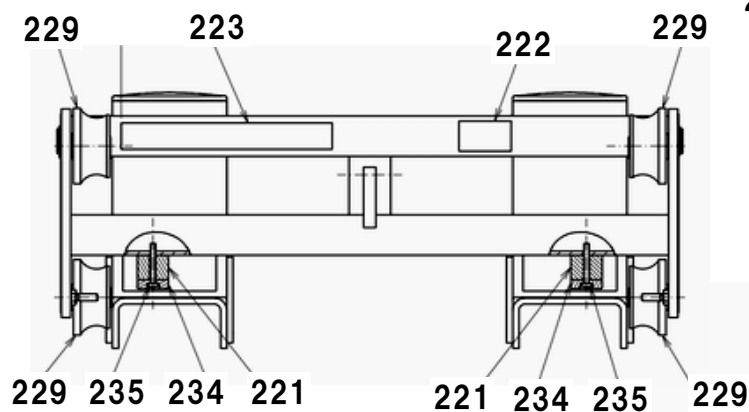
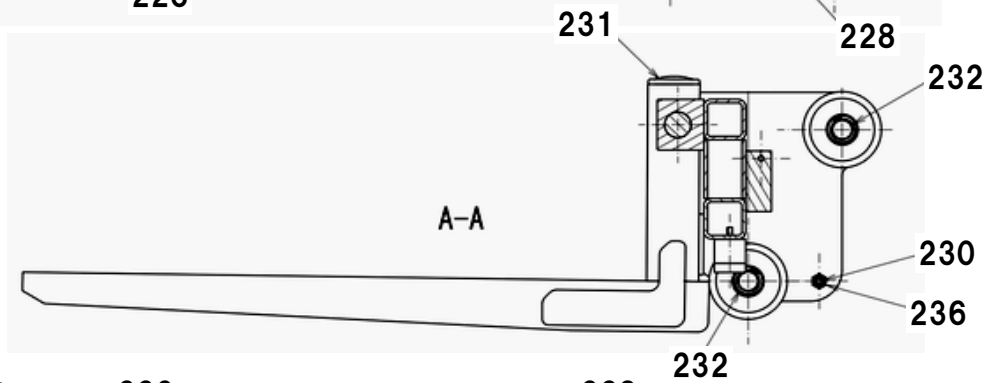
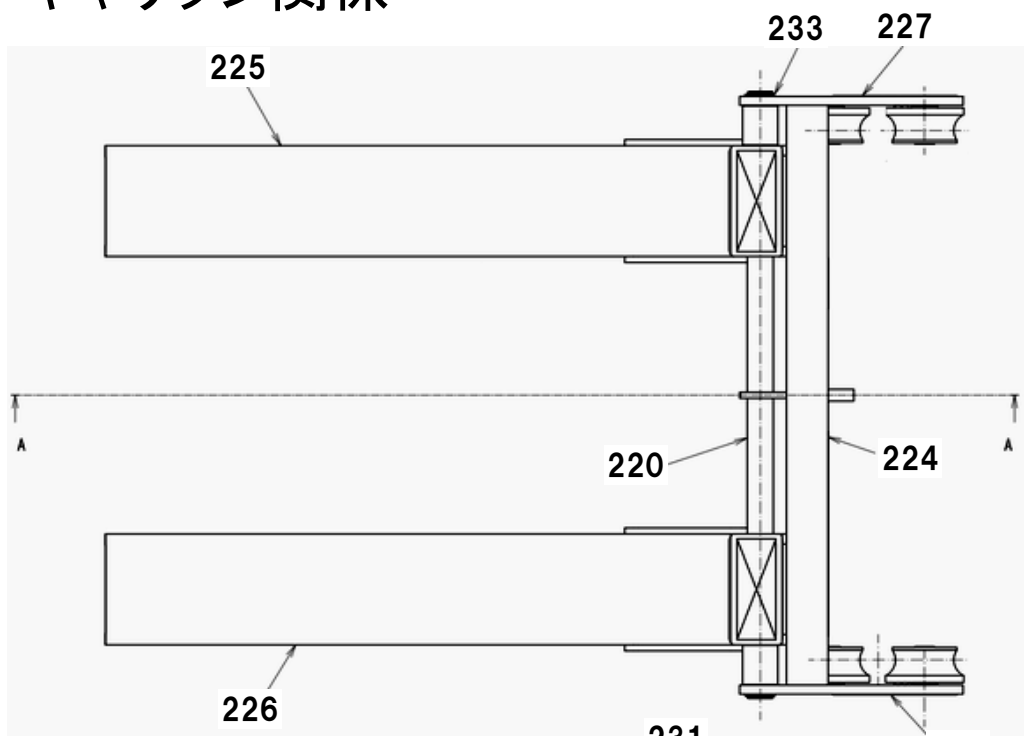
# シリンダー関係

# KGL40F

図番	部品コード	品名	規格	変更時期・備考	単価(税別)				製品使用数(参考)						
									40F	40HF	40SF	40SHF			
112	80843012	鋼球	5/32A									1			
113	12604290	リリーフシート										1			
114	52589600	リリーフスプリング										1			
115	80800008	Oリング	P10									2			
116	12585820	リリーフプラグ										1			
117	52003463	バックバルブスプリング										1			
118	10069160	フレッシュャーピン										1			
119	80800010	Oリング	P11									1			
120	12003503	ステアリングブッシュ										1			
121	80800002	Oリング	P4									1			
122	80654165	スナップピン	3ビ5									1			
123	50501681	二又ピン										1			
124	02585560	下降レバーヘア										1			
125	81771015	ドライブメットLFブッシュ	LFB-1015									1			
126	90730450	六角穴付ホルダーホルト	10X16(M8)									1			
127	11501320	フロコンترولハウジング										1			
128	80800516	Oリング	P16-1B									3			
129	52613040	フロコントロールスプリング										1			
130	12611630	フロコントロールスプール										1			
131	98240304	グリップ	GP-29									1			
132-2	受注不可	ポンプペダルヘア		KG7-2で交換の事								1			
133	80843022	鋼球	9/32A									3			
134	52616630	リリーフスプリング										2			
135	90890612	座金付六角ホルト	HBS0612SE									1			
136-2	00701261	ペダル支点ピンヘア										1			
137-2	受注不可	ポンプリンクヘア		KG6-2で交換の事								1			
138	80845003	軸用C型止メ輪	RRO12									1			
139	80845001	軸用C型止メ輪	RRO10									2			
140-2	10068821	ペダルピン										1			
141	90805000	ダルマピン	呼び10									1			
142-2	受注不可	ポジションピン		KG8-2で交換の事								1			
143	80847510	E型止メ輪	E7SE									1			
144	12611590	バックバルブスクリュー										1			
145	52003493	バルブスプリング										1			
146	12003473	コーン										1			
147	10069100	コーンシート										1			
148	80800005	Oリング	P7									1			
149	10303571	バルブプラグA										1			
150	50705571	バルブスプリング										1			
151	80843035	鋼球	7/16A									1			
152	10303581	バルブスベアー										1			
153	80843020	鋼球	1/4A									1			
154	80845011	軸用C型止メ輪	RRO20									1			
155	10068640	バネ受け										1			
156	10069080	プランジャ										1			
157	80806016	バックアップリング	P16-B									1			
158	80803022	ダストシール	SDR-22.4									1			
159	80806430	バックアップリング	TCS-30X22.4									1			
160	80800922	Uパッキン	RNY-22.4									1			
161	10069060	ポンプシリンダヘッド										1			
162	80800104	Oリング	G30-1B									1			
163	80800508	Oリング	P10-1B									1			
164	10069140	Oリング押エ										1			
165	10069120	プランジャインナ										1			
166	10068620	フレッシュャースプリング										1			
167-3-1	受注不可	ラムロッドスベアー		KG4-7で交換の事 (~21111931)								1		1	
167-3-2	10049621	ラムロッドスベアー		(21111932~)								1		1	
167-4-1	受注不可	ラムロッドスベアー		KG4-8で交換の事 (~21111931)								1		1	
167-4-2	10049341	ラムロッドスベアー		(21111932~)								1		1	
168	52003513	シールドゴム										1			

# キャリッジ関係

KGL40F





## 部品価格表使用上のご注意

- この部品表は、仕様変更のため予告なく内容を変更することがあります。そのため、記載された内容と実物の形状が異なる場合がありますのでご注意ください。
- 部品ご注文の際は、品番と品名を必ず明記して下さい。品番のご指定のないとき、または機体番号及び製造年月のご連絡がない場合は、万一ご注文品と異なる部品を納入した場合でも当社は責任を負いませんのでご了承下さい。
- アッセンブリーの構成部は、NNZ1等の専用アッセンブリーコードでご注文下さい。
- 品名にある〇〇〇〇ペアとは2個以上の単体部品を溶接し、1個の部品にしたものを言います。
- 当製品の補充部品は生産中止後、20年まで供給させていただきませんが、補充部品供給可能期間内であっても供給できない部品（例えば部品コード欄に受注不可とあるもの）もありますのでご了承願います。
- 補充部品の保証期間は弊社出荷（納品）後、3ヶ月間とさせていただきますのでご了承願います。
- 品名欄に、【色確認】の記述がある部品につきましては、ご注文の際に塗装色を明記して下さい。



<http://bishamon.co.jp>

E-mail [support@bishamon.co.jp](mailto:support@bishamon.co.jp)

〒444-1394 本社 愛知県高浜市本郷町4丁目3-21

TEL:0566-53-1126 FAX:0566-53-1844

〒146-0083 東京 東京都大田区千鳥2丁目2-12

TEL:03-3759-9722 FAX:03-3759-9723

〒537-0002 大阪 大阪府大阪市東成区深江南2丁目3-22

TEL:06-6747-7617 FAX:06-6747-7618