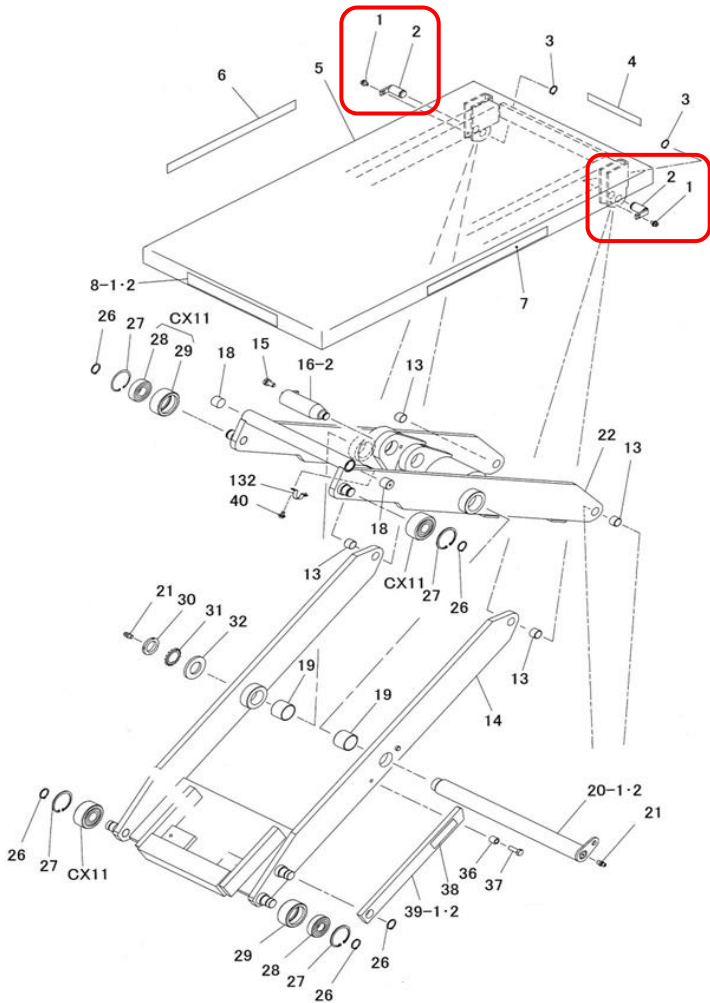


# OX2ton・X3tonオイル交換資

## 注意点:

オイル交換はテーブルを外し行います。  
 テーブル外しが出来ない場合は、  
 サービス店に依頼するのをお勧めします。

- ①テーブル取外し作業が行い易い  
 高さにリフトを上昇させます。
- ②図番1ボルトを外し図番2軸を  
 抜きます。(左右)
- ③テーブルを取外します。
- ④リフトを下限位置まで下げ、作動油  
 の交換を行います。  
 オイルタンクフタを取外し作業します。  
 下写真のベビーポンプを使うと  
 作業が行い易いです。
- ⑤オイル給油  
 種類:ISO VG32 (油圧作動油)



## X2ton

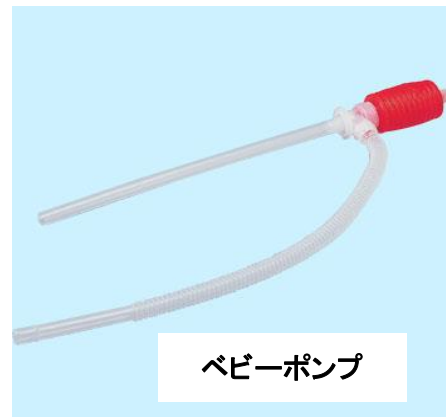
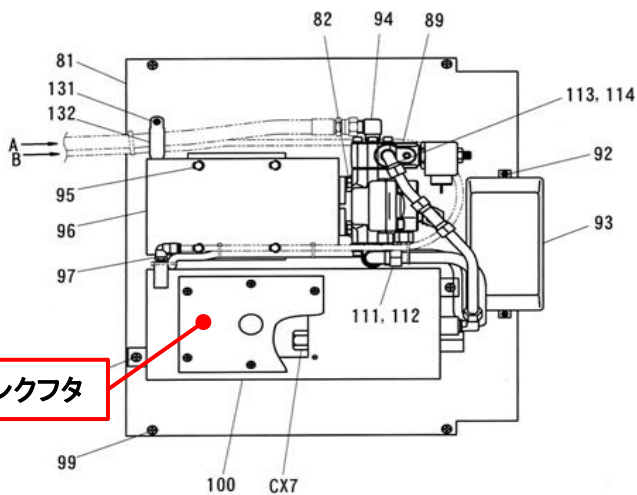
X20713  
 X20715  
 X21013  
 X21015  
 X21010  
 X21224

使用オイル量  
 約5.0L

## X3ton

X30713  
 X30715  
 X31013  
 X31015  
 X31030

使用オイル量  
 約5.0L



## 【エア抜き説明】

エア抜きについては、上限位置より下降動作を行い、下限に到達しても下降ボタンを押し続けた  
 状態で5秒ほど保持します。(下降バルブを開いた状態にする事でエアがオイルタンクに戻ります)  
 ※オイルが乳白色状態ですとエアを含んだ状態となっております、エアが無くなるまで放置ください。

## OX21224・X31224テーブルを外す時の注意

- ①テーブル取外し作業が行い易い 高さにリフトを上昇させます。
- ②図番10ボルトを外し図番12テーブル補助レーンを取外します。  
(テーブル補助レーンを取らないとテーブルは取外せません。)
- ③図番1ボルトを外して図番2軸を抜きます。(左右)
- ④テーブルを取外します。
- ⑤リフトを下限位置まで下げ、作動油の交換を行います。  
下写真のベビーポンプ等を使うと作業が行い易いです。
- ⑥オイル給油  
種類:ISO VG32 (油圧作動油)

