

## HTR25 DR15・25 DS15・25

ハイパー  
チルトトラック

DR15・25 DS15・25 … 98年5月以前の部品供給中止  
HTR25 … 00年8月以前の部品供給中止

### 部品表

初版発行年月	1991年5月
改訂版発行年月	2014年4月
改訂版発行年月	2014年5月
改訂版発行年月	2015年2月
改訂版発行年月	2015年4月
改訂版発行年月	2015年10月
改訂版発行年月	2016年1月
改訂版発行年月	2016年3月
改訂版発行年月	2020年2月
改訂版発行年月	2021年5月
改訂版発行年月	2021年11月
改訂版発行年月	2022年1月
改訂版発行年月	2022年4月
改訂版発行年月	2022年12月
改訂版発行年月	2023年4月
改訂版発行年月	2023年6月



# 目次

DR15・DS15……………4～7

DR25・DS25……………8～11

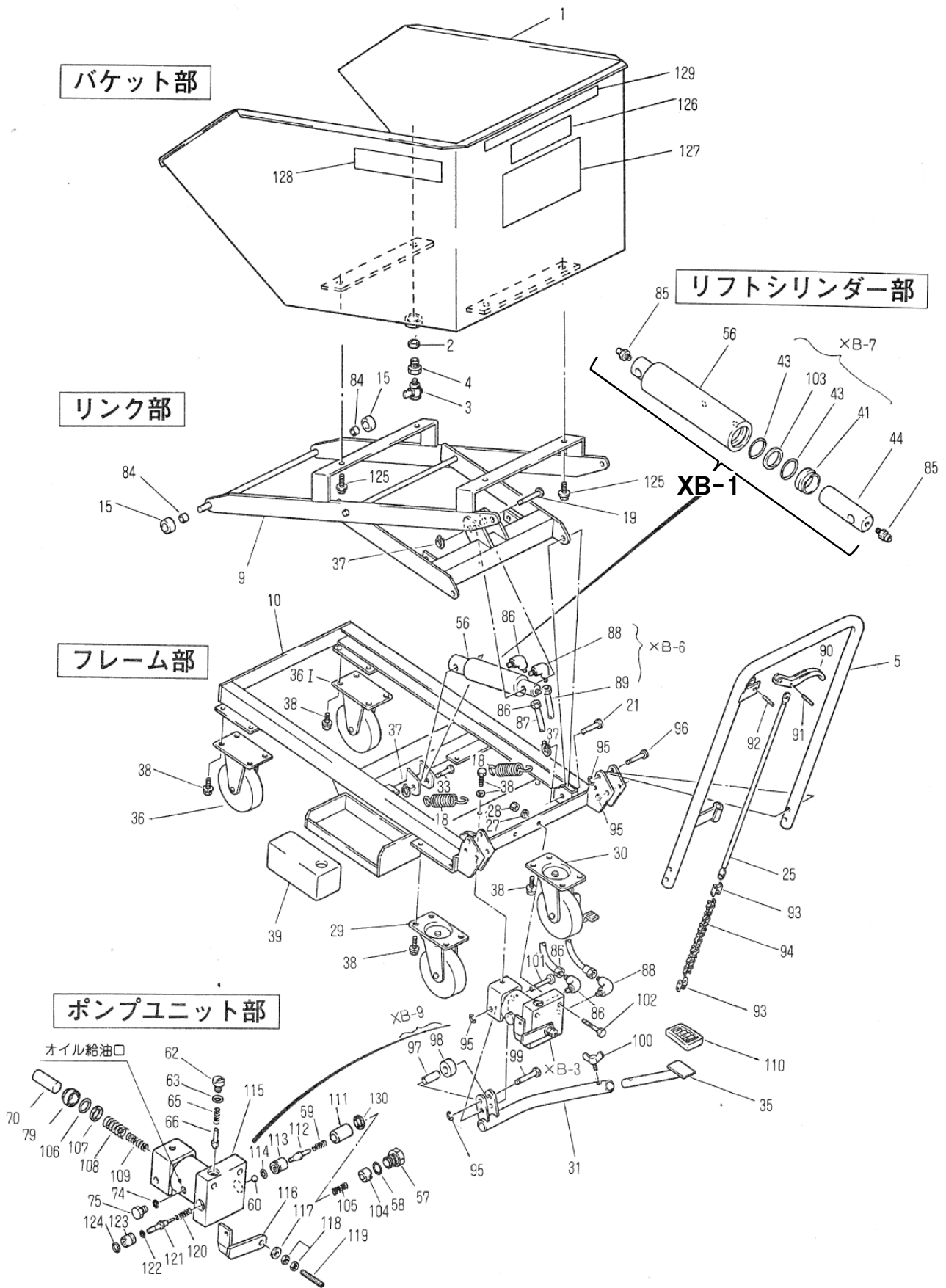
HTR25……………12～23



※星形ノブを回して下降操作を行う  
DR25(1998年5月以前)は旧型になりますので  
補充部品の供給を中止しています。



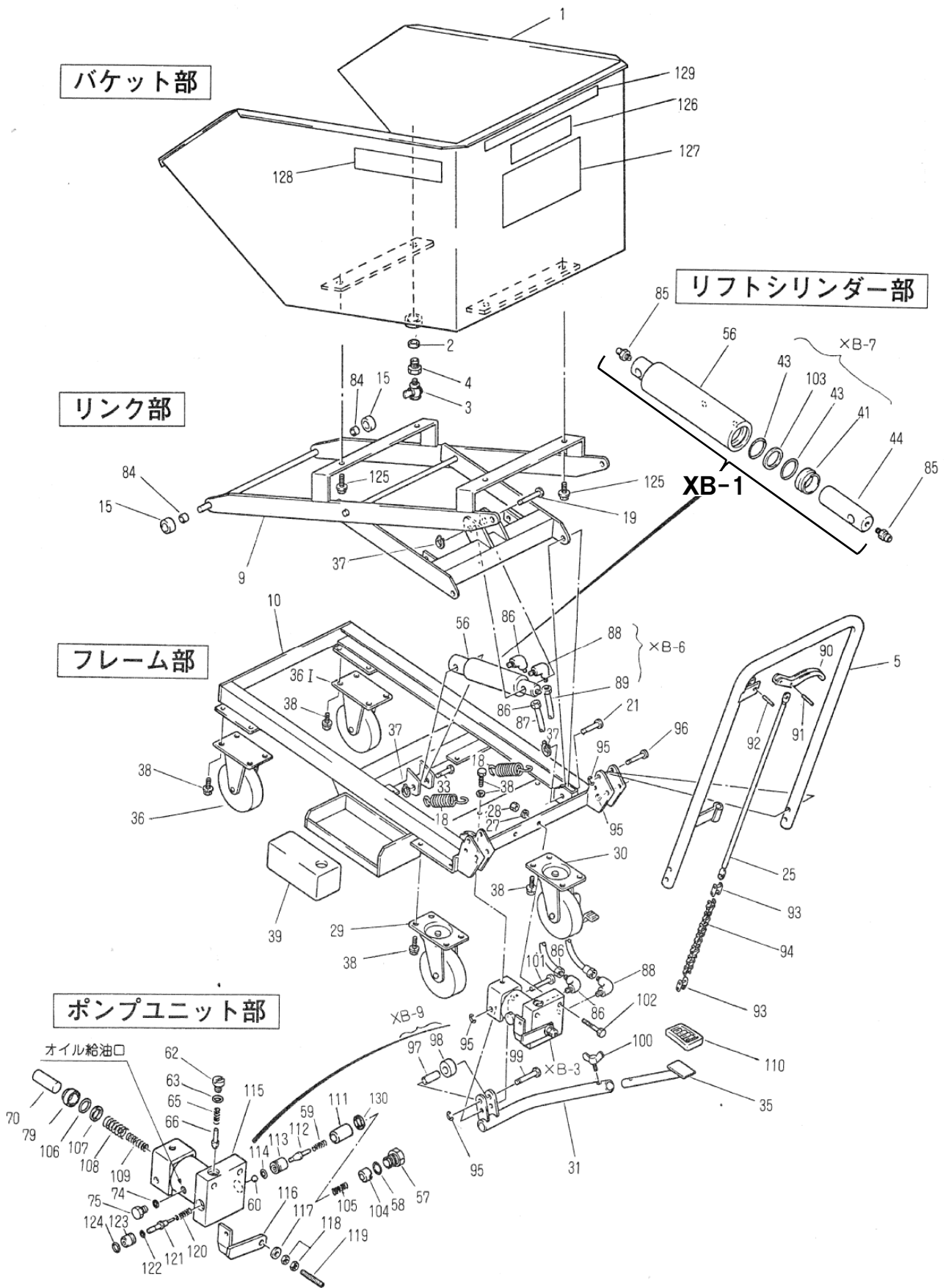
# DR15・DS15



# DR15・DS15

図番	部品コード	品名	規格	変更時期・備考	単価(税別)				製品使用数 (参考)	
									DR15	DS15
XB-1	02616250	シリンダーAS	41-1・43-1×2・44-1・ 56-1・85×2・103						1	
XB-2	02616300	ポンプユニットAS	35-1・95×2・ 97~101・110						1	
XB-3	受注不可	ポンプサブユニット	57-1~60-1・62・63・65- 1・66・70-1・74・75・79-1・ 105~109・114~124		受注不可				1	
XB-4-1	受注不可	ハンドルAS	5-1-1・25-1・90~94	(~1996/09)	受注不可				1	
XB-4-2	02592901	ハンドルAS	5-1-2・25-1・90~94	(1996/10~)					1	
XB-9	02003843	アレンジャーローラーAS	97・98						1	
XB-6	52616500	圧油ホースAS	(88×2・89)						1	
XB-7	02616280	リフトパッキンセット	(41-1・43-1×2・103)						1	
XB-8	02616342	ポンプパッキンセット	(55・58・63・79・106・ 107・114・122・124)						1	
ZB-4	受注不可	バケットAS	(1-1・2~4・126-1・127・ 128・129-1)		受注不可				1	
1	受注不可	バケットヘア			受注不可				1	
2-1	受注不可	フィルター	t1.6-φ28	(~1997/10)	受注不可				1	
2-2	受注不可	フィルター	t1.6-φ23	(1997/11~1998/05)	受注不可				1	
2-3	12592452	フィルター	t1.6-φ18	(1998/06~)					1	
3-1	80812004	ドレンコック	PS1/2	(~2005/10)					1	
3-2	80812005	ドレンコック	42MH1/2X5/16H	(2005/11~)					1	
4-1	受注不可	ブッシュ	BS1 1/2	(~1996/06)	受注不可				1	
4-2	受注不可	ブッシュ	BS3/4 1/2	(1996/07~1998/05、 以降無し)	受注不可				1	
5-1-1	受注不可	移動ハンドルヘア		(~1996/09)	受注不可				1	
5-1-2	02592911	ハンドルヘア		(1996/10~)					1	
5-2	10596160	ハンドル								1
9	受注不可	I&Oリンクヘア			受注不可				1	
10	受注不可	フレームヘア			受注不可				1	
15	12616280	ガイドローラー							1	
18	52592060	バケット戻シパネ							2	
19	12616801	ピストンヘッドピン							1	
21	12616181	リンクピン							2	
25	受注不可	バルブロット			受注不可				1	
27	90930508	パネ座金	SW08SE						2	
28	90930108	6角ナット	HN08SE						2	
29	24008120	自在キャスター	BX415-BWJ						1	
30	24008110	自在キャスター	BX415-BST	ストップ付					1	
31	02616350	ヘタルホルダーヘア							1	
33	12616811	シリンダー支点ピン							1	
35	02616380	ヘタルヘア							1	
36	24008100	固定キャスター	BX415-BWK						2	
37	80845003	軸用C型止メ輪	RRO12						4	
38	90770812	座金付6角ホルト	HBS0812SE +溝付						17	16
39	52592500	カートリッジ							1	
41	80803025	ダストシール	SDR-25						1	
43	80800024	リング	P25						2	
44	12616530	ピストンロット							1	
54	12003533	ブラグ							1	
55	80800260	リング	9.5X3						1	
56	受注不可	シリンダーヘア		XB-1で交換の事	受注不可				1	
57	10303571	バルブブラグ							1	
58	80800419	リング	JASO-1019						1	
59	52003493	バルブスプリング							1	
60	80843022	鋼球							1	
62	10303620	リリーフブラグ							1	
63	80800506	リング	P8-1B						1	
65	52616630	リリーフスプリング							1	
66	10303600	鋼球押エ	(1/8A鋼球付)						1	
70	12616600	プランジャー							1	
79	80803018	ダストシール	SDR18						1	
84	12616290	ガイドローラーカラー							2	
85	80827006	グリスニップル	GNAM6X0.75						2	
86	80812321	LEILホ(スリーブ・ナット付)	L1/4-PT1/8						2	
87	52616531	戻り油ホース	F1508-180						1	

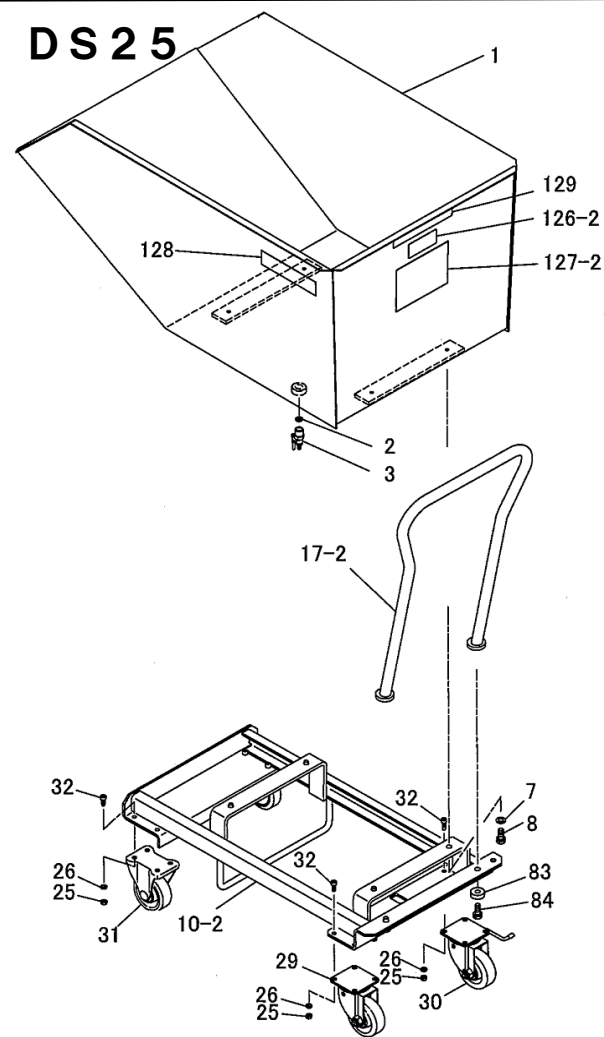
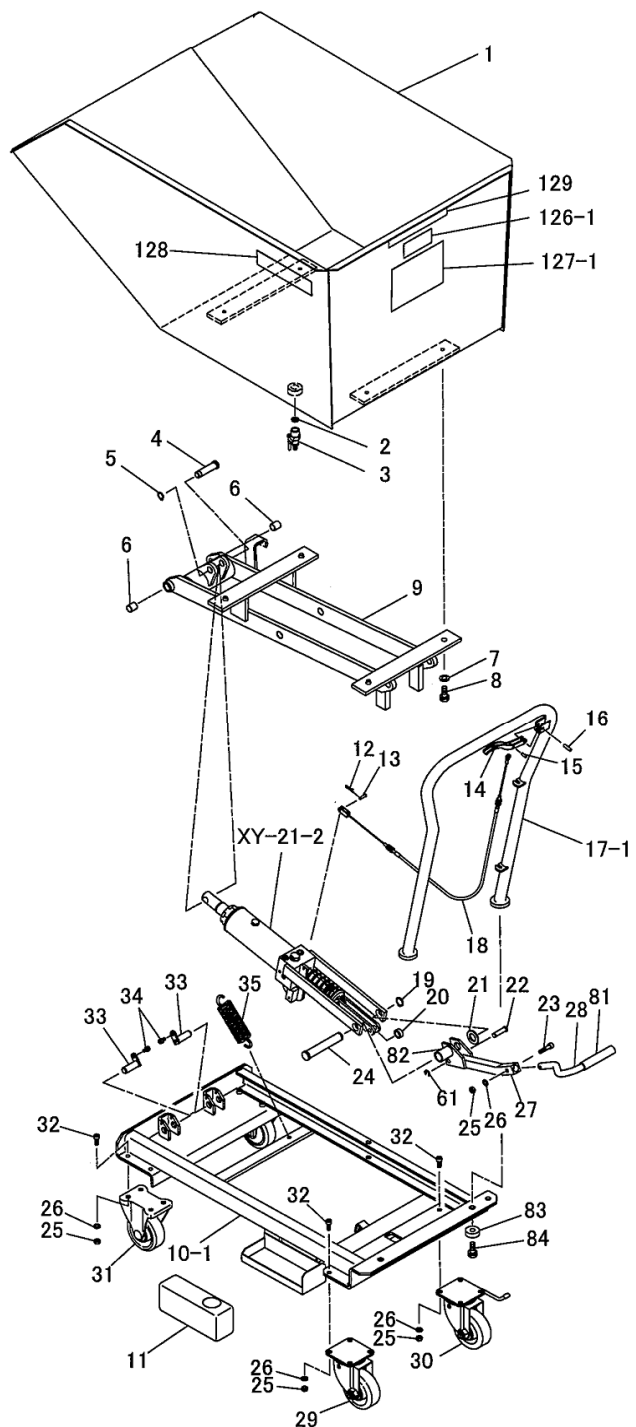
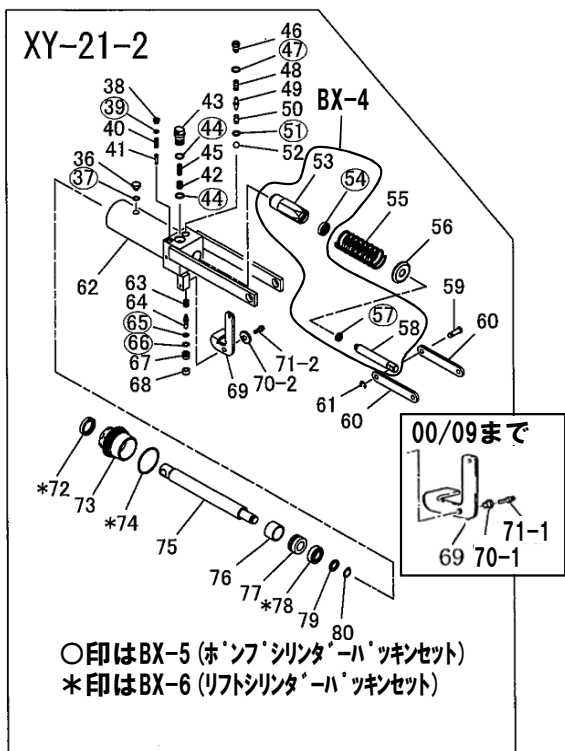
# DR15・DS15



## DR15・DS15

図番	部品コード	品名	規格	変更時期・備考	単価(税別)				製品使用数 (参考)	
									DR15	DS15
88	80813009	アダプター	No.13-02(東海ゴム)						2	
89	52616510	圧油ホース	NH200-2+HYS-4-0202×2						1	
90	12003943	コントロールバー							1	
91	90980514	ロールピン	SRP0514						1	
92	90980620	ロールピン	SRP0620						1	
93	80839000	継手リンク	RS35用						2	
94	80830013	ローラーチェーン	RS35(13L両内)						1	
95	80847510	E型止メ輪	E7SE						6	4
96	12616910	ハンドルブラケットピン								4
97	81710121	ドライフトブッシュ	70B-1015(オイルス)						1	
98	12003843	プレッシャーローラー							1	
99	12616771	プレッシャーローラーピン							1	
100-1	90840815	チョウボルト	CHB0815SE(2)						1	
100-2	90890815	座金付六角ボルト	HBS0815SE						1	
101	12616761	ヘッダル支点ピン							1	
102	90910840	六角ボルト	HB0840SE						2	
103	80806025	バックアップリング	P25-B						1	
104	12616650	フロートコントロールスプール							1	
105	52616650	フロートコントロールスプリアング							1	
106	80806018	バックアップリング	P18-B						1	
107	80800017	Oリング	P18						1	
108	52616600	ポンプスプリアングA	(大)						1	
109	52616610	ポンプスプリアングB	(小)						1	
110	52616730	ヘッダルゴム							1	
111	12616672	フロートコントロールカイト							1	
112	12003473	コーン							1	
113	12003483	コーンシート							1	
114	80800005	Oリング	P7						1	
115	受注不可	ポンプケースヘア					受注不可		1	
116	02616331	バルブアームヘア							1	
117	52616691	平座金	1/4SE						1	
118	90930306	六角ナット	HN06(3)SE						2	
119	90960630	六角穴付止メネジ	HSS0630ケボミ						1	
120	52003463	バックバルブスプリアング							1	
121	12003493	プレッシャーピン							1	
122	80800002	Oリング	P4						1	
123	12003503	ステアリングブッシュ							1	
124	80800010	Oリング	P11						1	
125	90770820	座金付六角ボルト	HBS0820SE+溝付							4
126-1	受注不可	ネームプレート					受注不可		1	
126-2	受注不可	ネームプレート					受注不可			1
127-1	52592371	コーションシール							1	
127-2	52593050	コーションシール								1
128	52592400	ピンヤモンシール							1	
129	52616480	能力シール							1	
130	90803009	バックアップリング	P-9用						1	
	52592420	シールストライプ R							1	
	52592430	シールストライプ L							1	

# DR25(98年6月以降)・DS25

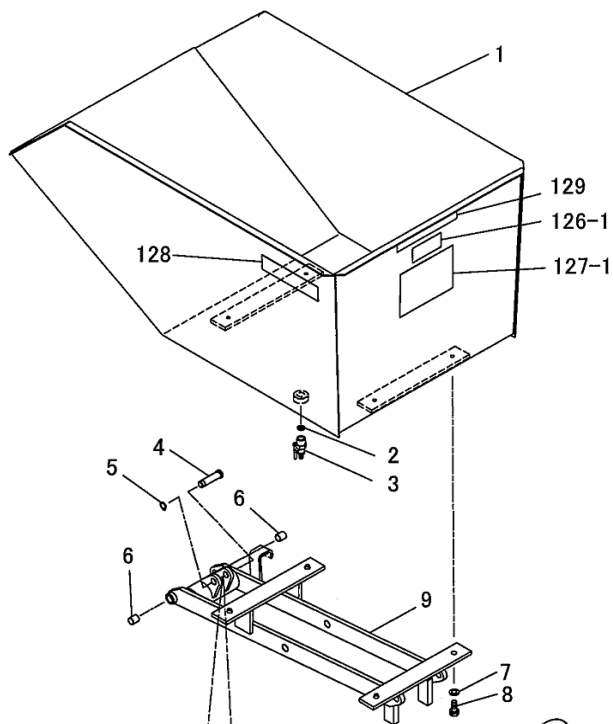
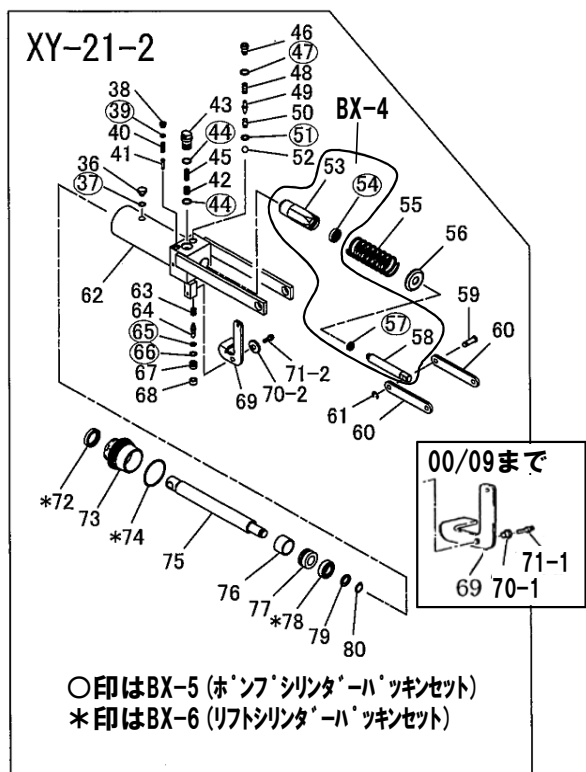




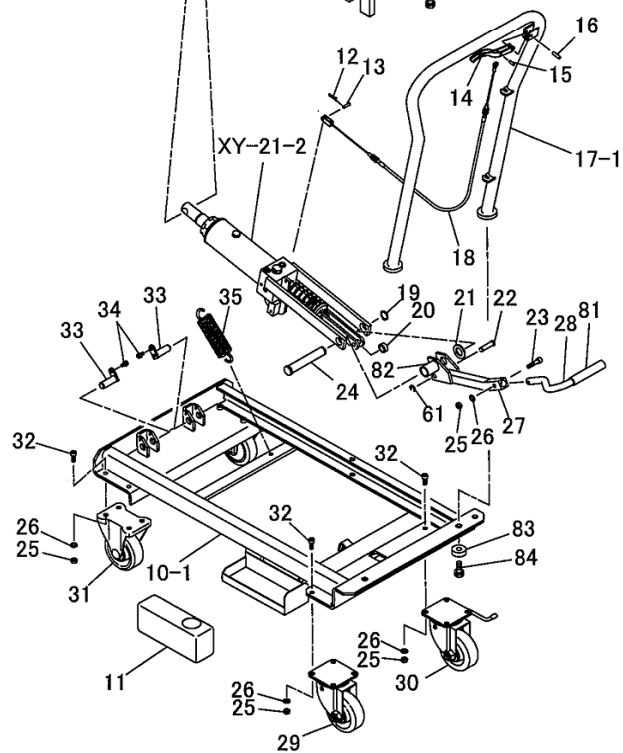
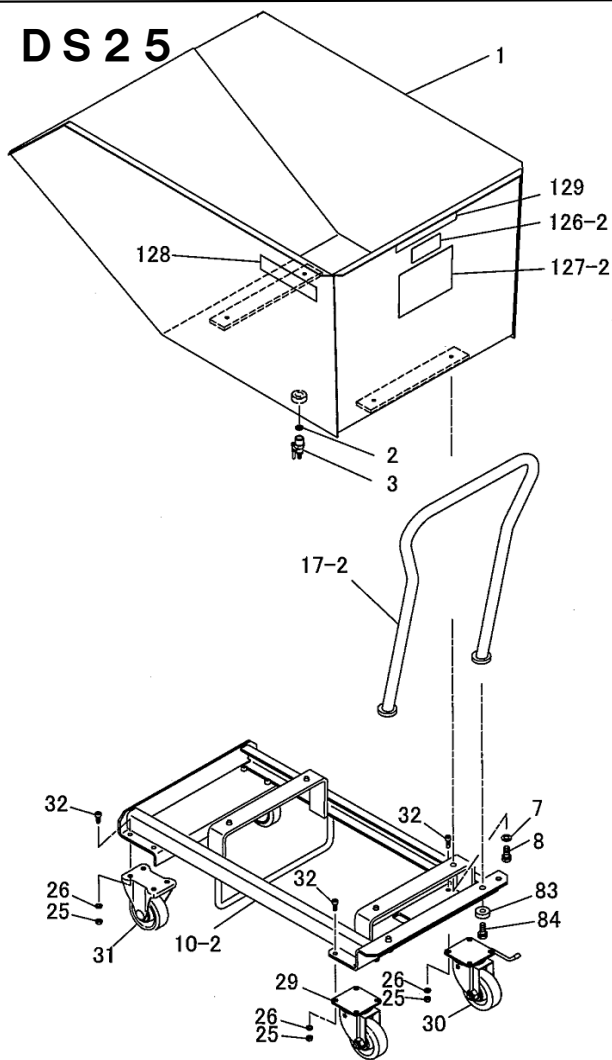
# DR25(98/06以降)・DS25

図番	部品コード	品名	規格	変更時期・備考	単価(税別)				製品使用数 (参考)	
									DR25	DS25
XY-21-2	76003040	シリンダーAS	色確認						1	
XY-22-2	76003120	移動ハンドルAS	(14~17)						1	
BX-4	00092260	ポンプシリンダーAS	(53・54・57・58)						1	
BX-5	76003080	ポンプシリンダパッキンセット	(37・39・44×2・47・51・54・57・65・66)						1	
BX-6	76003100	リフトシリンダパッキンセット	(72・74・78)						1	
ZB-3-1	受注不可	パケットAS	(1・2-3・3・126-1・127-1・128・129)						1	
ZB-3-2	受注不可	パケットAS	(1・2-3・3・126-2・127-2・128・129)							1
1	受注不可	パケットヘア	(旧型受注不可、ZB-3で互換性有)						1	
2-3	12592452	フィルター	t1.6-φ18						1	
3-1	80812004	ドレンコック	PS1/2	(~2005/10)					1	
3-2	80812005	ドレンコック	42MH1/2X5/16H	(2005/11~)					1	
4	12610600	ピストンヘッドピン							1	
5	80845007	C型止メ輪(軸用)	RRO16						1	
6	81716182	ドライメットブッシュ	70B-1620						2	
7	90930710	平座金	PW10SE						4	
8	90891020	座金付六角ボルト	HSB1020SE						4	
9	受注不可	リンクヘア							1	
10-1	受注不可	フレームヘア							1	
10-2	受注不可	フレームヘア								1
11	52592500	カードリッジ							1	
12	80654165	スナップピン	呼び5						1	
13	50501681	二又ピン							1	
14	12003943	コントロールレバー							1	
15	90980514	ロールピン	SRP0514						1	
16	90980622	ロールピン	SRP0622						1	
17-1	02611420	移動ハンドルヘア							1	
17-2	01607201	移動ハンドルヘア								1
18	52610721	コントロールケーブルAS							1	
19	80845011	軸用C型止メ輪	RRO20						1	
20	12610300	ガイドローラスペーサー							1	
21	90930720	平座金	PW20SE						1	
22	12616771	プレッシャーローラーピン							1	
23	90900835	六角ボルト	HB0835						1	
24	12611610	シリンダー支点ピン							1	
25	90930108	六角ナット	HN08SE						17	16
26	90930508	ハネ座金	SW08SE						17	16
27-1	02610360	ポンププレートヘア		(~00063035)					1	
27-2	02610361	ポンププレートヘア		(00063036~)					1	
28	12610652	ヘダル	色確認 (81付)						1	
29-2	52610171	自在キャスター	BR-100WJ 取付高144							1
30-2	52610161	自在キャスター	BR-100ST 取付高144	ストッパー付						1
31-2	52610151	固定キャスター	BR-100WK 取付高144						2	
32	90920820	六角穴付ボルト	HSB0820							16
33	02610060	リンクピンヘア							2	
34	90760612	座金付六角穴付ボルト	HSBS0612						2	
35	52592060	パケット戻シバネ							2	
36	12003533	プラグ		オイル給油口					1	
37	80800260	リング	9.5X3						1	
38	10303620	リリーフプラグ							1	
39	80800506	リング	P8-1B						1	
40	50703602	リリーフスプリング							1	
41	10303601	鋼球押え							1	
42	12611630	フロートコントロールスプール							1	
43	11501320	フロートコントロールハウジング							1	
44	80800516	リング	P16-1B						2	
45	52611200	フロートコントロールスプリング							1	
46	12611590	バックバルブスクリュー							1	
47	80800008	リング	P10						1	

# DR25(98年6月以降)・DS25



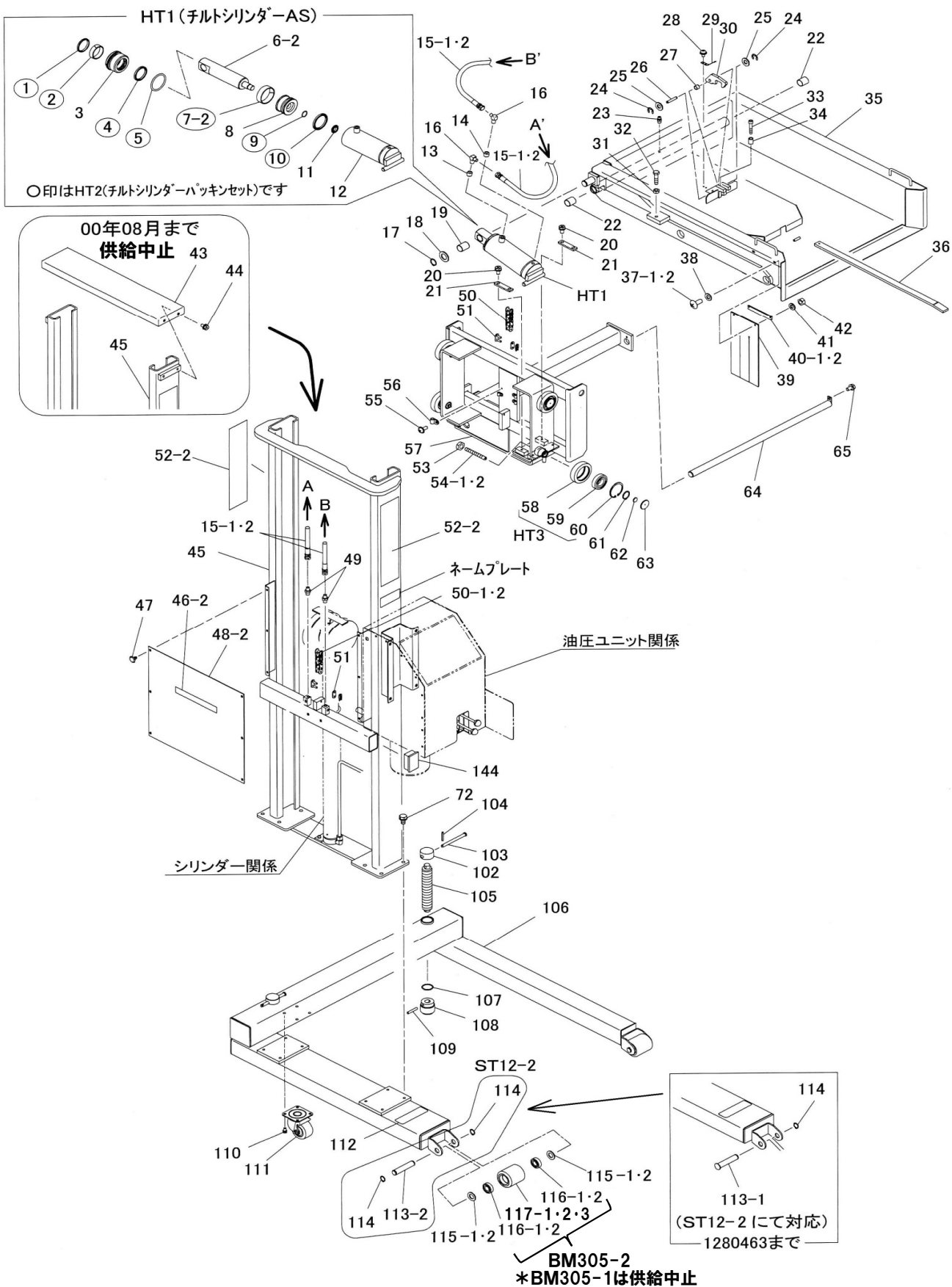
## DS25



## DR25 (98年6月以降)・DS25

図番	部品コード	品名	規格	変更時期・備考	単価(税別)			製品使用数 (参考)	
								DR25	DS25
48	52003493	バルブスプリング						1	
49	12003473	コーン						1	
50	12003483	コーンシート						1	
51	80800005	Oリング	P7					1	
52	80843022	鋼球	9/32A					1	
53	12003633	ポンプシリンダー						1	
54	52003633	ダストシール	RSD18					1	
55	50705660	プレッシャースプリング						1	
56	12003653	スラストワッシャー						1	
57	52003643	Uパッキン	GY18X10X6					1	
58	10303652	ポンプピストン						1	
59	12610621	ポンプリンクピン						1	
60	12611620	ポンプリンク						2	
61	80847510	E型止メ輪	E7SE					2	
62	受注不可	シリンダーヘア		XY-21-2で交換の事	受注不可			1	
63	52003463	バックバルブスプリング						1	
64	12003493	プレッシャーピン						1	
65	80800002	Oリング	P4					1	
66	80800010	Oリング	P11					1	
67	12003503	ステアリングブッシュ						1	
68	52003513	シールドゴム						1	
69	12611580	下降レバー						1	
70-1	12616980	バルブアームカラー		(~00/09)				1	
70-2	12610570	下降レバー押エ		(00/10~)				1	
71-1	90700616	座金付六角穴付ホルト	HSBPS0616	(~00/09)				1	
71-2	90760620	座金付六角穴付ホルト	HSBS0620	(00/10~)				1	
72	52003553	ダストシール	RSD30					1	
73	10303540	トップナット						1	
74	80800128	Oリング	G60					1	
75	12610551	リフトピストン						1	
76	12611550	スパーサー						1	
77	12012573	ピストンブッシュ						1	
78	52013563	Uパッキン	UY40X20X12					1	
79	12003583	リテーナワッシャー						1	
80	80848009	軸用C型止メ輪	RRO18強力					1	
81	受注不可	ペダルチューブ		28で交換の事	受注不可			1	
82	12610660	カラー		(00063036~)				1	
83	12611750	移動ハンドル取付座金						2	
84	90891230	座金付六角ホルト	HBS1230SE					2	
126-1	受注不可	ネームプレート			受注不可			1	
126-2	受注不可	ネームプレート			受注不可				1
127-1	52592371	コーションシール						1	
127-2	52593050	コーションシール							1
128	52592400	ピンヤモンシール						1	
129	52601200	能力シール						1	
	52592380	シールストライプ R						1	
	52592390	シールストライプ L						1	

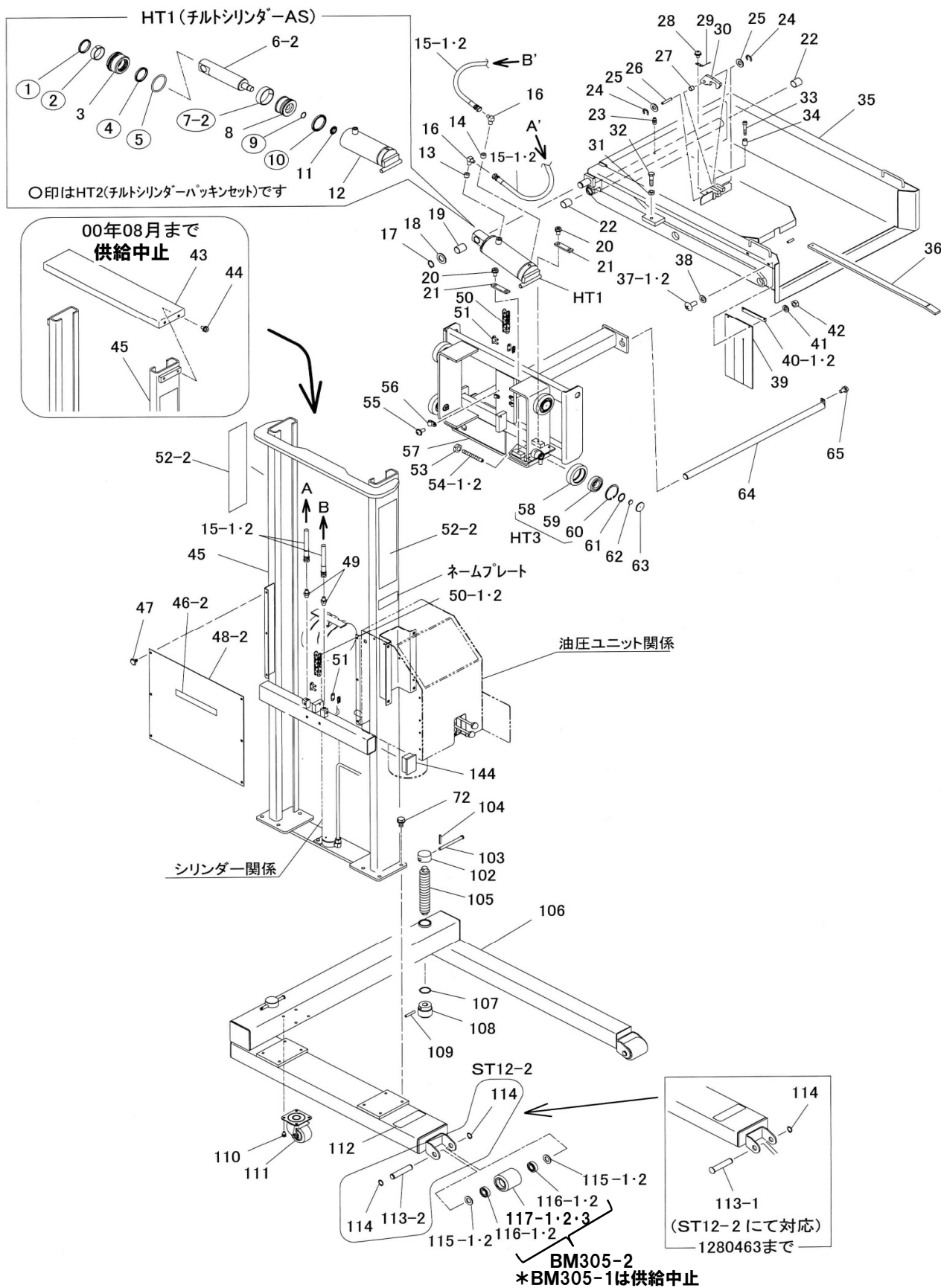
# HTR25 フレーム関係



# HTR25

図番	部品コード	品名	規格	変更時期・備考	単価(税別)			製品使用数 (参考)
BM305-1	受注不可	ホキ-ホイールAS V80	116-1X2・117	(~2000/08)	受注不可			2
BM305-2	02585080	前輪AS	(116-1X2・117-3)	(2000/09~)				2
HT1	01606620	チルトシリンダーAS	1~6-2・7-2・8~14・19					1
HT2	76001710	チルトシリンダーパッキンセット	1・2・4・5・7・9・10					1
HT3	76001700	ガイドローラーAS	58~60					4
ST12-2	76009230	前輪軸AS	(113-2・114X2)					2
1	80803051	ダストシール	SDR-50					1
2	80804056	ウェアリング	SW-56					1
3	10594280	ヘッドシリンダー						1
4	80801050	Uパッキン	SKY-50					1
5	80800053	オリング	P65					1
6-1	10594240	ヒストンロッド		(~07052085)				1
6-2	10594241	ヒストンロッド		(07052086~)				1
7-1	受注不可	ウェアリング	SW-64	(~1997/08)	受注不可			1
7-2	80804071	ウェアリング	SW-70	(1997/09~)				1
8	10594260	ヒストン						1
9	80800020	オリング	P22					1
10	80802870	HSDパッキン	HSD-70					1
11	90931604	ファインリナット	FU04SC					1
12	受注不可	チルトシリンダーヘア			受注不可			1
13	90969609	オリフェイス	S0609					1
14	90969612	オリフェイス	S0612					1
15-1	受注不可	高圧ホース	NH200-02x1430	(~2000/08)アダプター付	受注不可			2
15-2	10595061	高圧ホース	NH200-02x1580	(2000/09~)アダプター付				2
16	80812973	アダプター	No.14(G1/8XR1/8)					2
17	80845015	軸用C型止メ輪	RRO25					1
18	90931224	小型丸平座金	PWS24SE					1
19	81772535	ドライメットLFブッシュ	LFB2535					1
20	90770815	座金付6角ボルト	HBS0815SE+溝付					4
21	10214071	爪リンクプレート						2
22	12681291	アームメタルブッシュ						2
23	80826996	グリスニップル	GNASM6X0.75					1
24	80847510	E型止メ輪	E7SE					2
25	90930708	平座金	PW08SE					2
26	10594420	ロック爪ピン						1
27	81508008	フランジブッシュ	80F-0808					1
28	90780510	座金組込ナベ小ネジ	MSRPS0510SE					2
29	10594360	爪戻しパネ						1
30	10594380	ロック爪						1
31	90930112	6角ナット	HN12SE					1
32	90911251	6角ボルト	HB1250SEゼン					1
33	90920635	6角穴付ボルト	HSB0635					1
34	11315900	トアバンパーJハイ						1
35	受注不可	チルトヘア			受注不可			1
36	10594400	ロックアウターヘッド						1
37-1	91030520	トラス小ネジ	MST0520SE	(~2003/10)				2
37-2	91030512	トラス小ネジ	MST0512SE	(2003/11~)				2
38	90930705	平座金	PW05SE	(~2003/10、以降無し)				2
39	10594440	フットガード						1
40-1	10275740	パネ掛け		(~2003/10)				1
40-2	10275741	パネ掛け		(2003/11~)				1
41	90930505	パネ座金	SW05SE	(~2003/10、以降無し)				2
42	90930105	6角ナット	HN05SE	(~2003/10、以降無し)				2
43	受注不可	ホストフタヘア		(~2000/08、以降無し)	受注不可			1
44	受注不可	座金付6角ボルト	HBPS1020SE	(~2000/08、以降無し)	受注不可			4
45	受注不可	ホストヘア			受注不可			1
46-1	受注不可	能力シール 250kg		(~1998/06)	受注不可			1
46-2	52601200	能力表示シール		(1998/07~)				1
47	80821824	スクリベット	3820	(1994/6~)				6
48-1	受注不可	セフティプレート		(~2000/08)	受注不可			1
48-2	11139300	セフティプレート	46-2と合わせて出荷	(2000/09~)				1
49	80812952	アダプター	No.10(PF1/8XPT1/8)					2

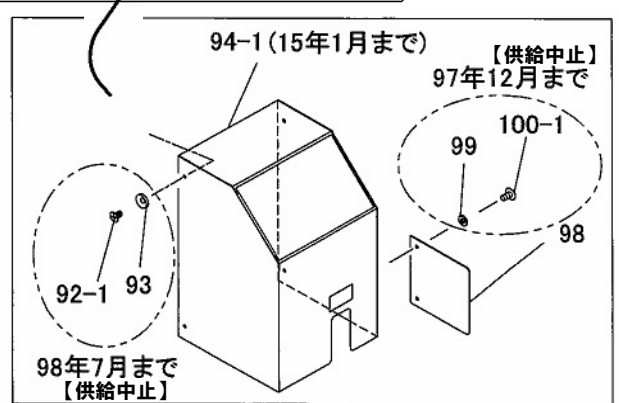
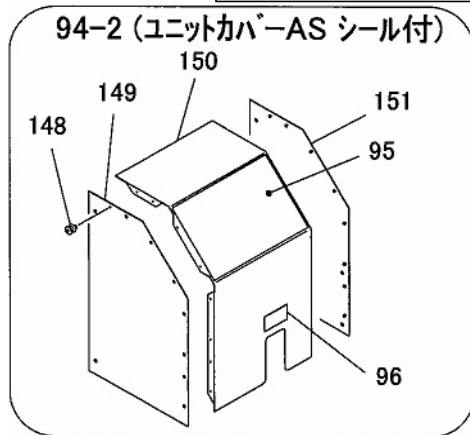
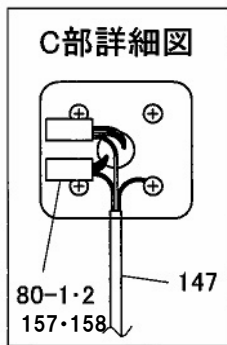
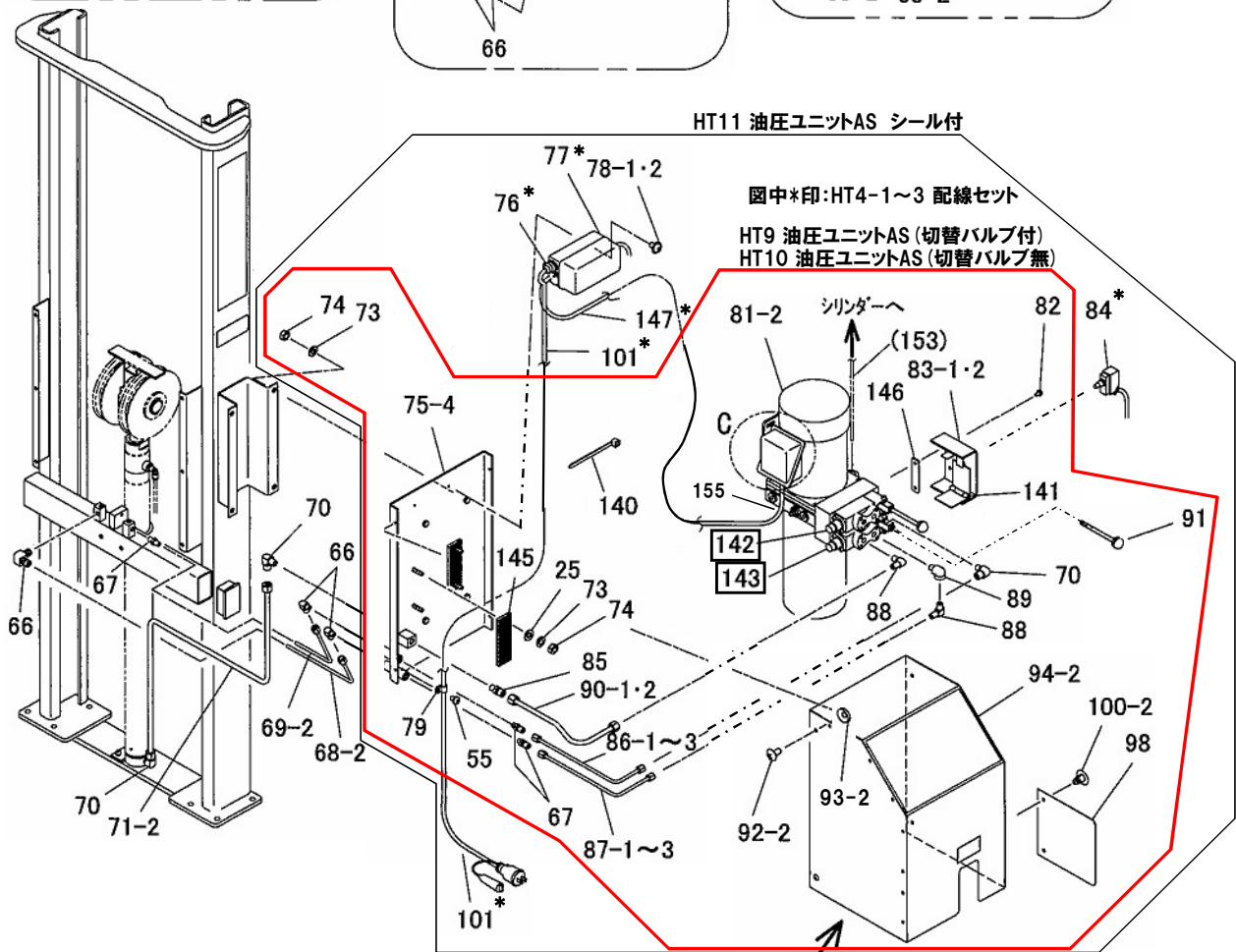
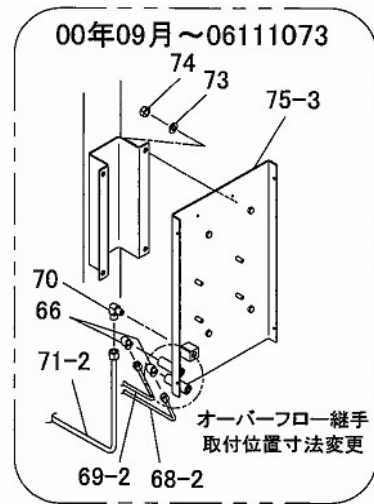
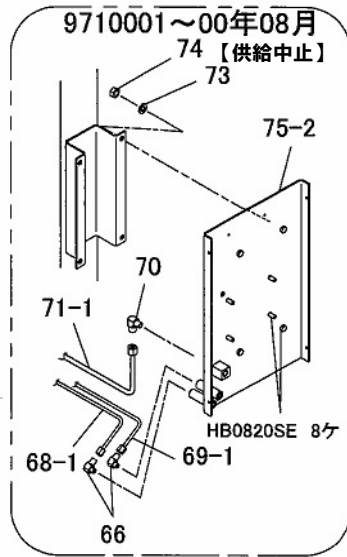
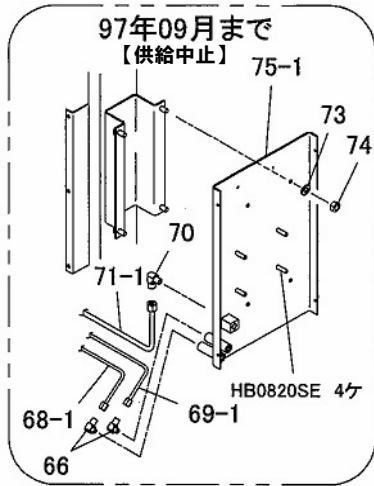
# HTR25 フレーム関係



# HTR25

図番	部品コード	品名	規格	変更時期・備考	単価(税別)			製品使用数 (参考)
50-1	受注不可	メッキローラーチェーン	RS60NP 61L	(~2000/08)	受注不可			1
50-2	80833971	メッキローラーチェーン	RS60NP 71L	(2000/09~)				1
51	80839342	メッキ継手リンク	RS60NP用					2
52-1	受注不可	ビシヤモンシール	52-2にて対応	(~06030623)	受注不可			2
52-2	51311024	ビシヤモンシール		(06030624~)				2
53	90930306	六角ナット	HN06(3)SE					4
54-1	受注不可	六角穴付ボルト	HSB0655	(~1997/08)	受注不可			4
54-2	90960650	六角穴付止メネジ	HSS0650クホミ	(1997/09~)				4
55	90750512	座金組込ナベ小ネジ	MSRP0512SE					4
56	80825554	ナイロンクランプ	3324					4
57	受注不可	キャリッジヘア			受注不可			1
58	12603601	ガイドローラー						4
59	81156206	ヘアリング	6206-2NSL					4
60	80846036	穴用C型止メ輪	RRI62					4
61	80845019	軸用C型止メ輪	RRO30					4
62	10594000	シューカラー						4
63	10593980	サイトシュー						4
64	01606740	アーム支点アクスルヘア						1
65	90770815	座金付六角ボルト	HBS0815SE+溝付					1
72	90891020	座金付六角ボルト	HBS1020SE					8
102	10593760	ストッパーロッドノブ						2
103	10212941	ワイヤストッパーL						2
104	90980320	ロールピン	SRP0320					2
105	10593720	ストッパーロッド						2
106	受注不可	フレームヘア			受注不可			1
107	80800034	リング	P35					2
108	12692101	ストッパー						2
109	90980845	ロールピン	SRP0845					2
110	90890815	座金付六角ボルト	HBS0815SE					4
111	85000905	キャスト	540S-NRB-75					1
112	10593660	足元注意シール						1
113-1	受注不可	前輪軸	ST12-2にて対応	(~1280463)	受注不可			2
113-2	12603280	前輪軸		(1280464~)				2
114	80845011	軸用C型止メ輪	RRO20	1280464~数変更				2→4
115-1	受注不可	ヘアリングキャップ		(~2000/08)	受注不可			4
115-2	90930720	平座金	PW20SE	(2000/09~)				4
116-1	81036004	ヘアリング	6004Z					4
116-2	81046004	ヘアリング	6004ZZ	(2000/09~)				4
117-1	受注不可	ホキーホイール	φ80x71黒ウレタン	(~2000/08)	受注不可			2
117-2	受注不可	前輪AS	ヘアリング(116-2X2)付	(2000/09~)	受注不可			2
117-3	12585250	前輪		BM305-2で交換の事	受注不可			2
144	80821859	長方形中栓	B-176	(2000/09~)				2

# HTR25 油圧ユニット関係

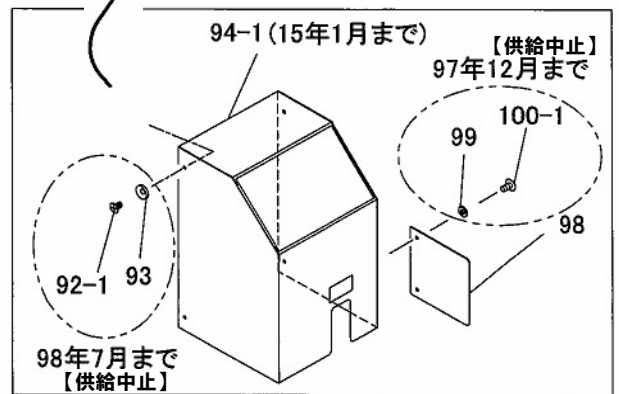
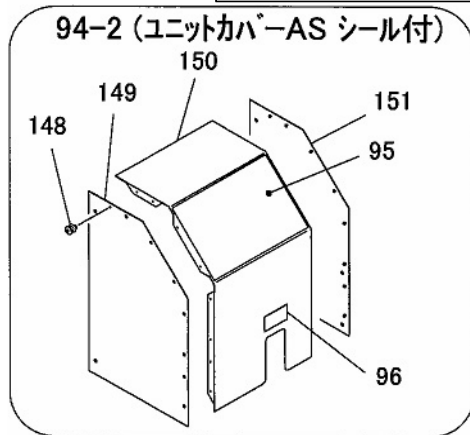
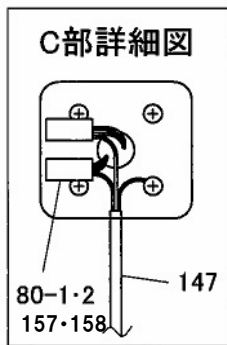
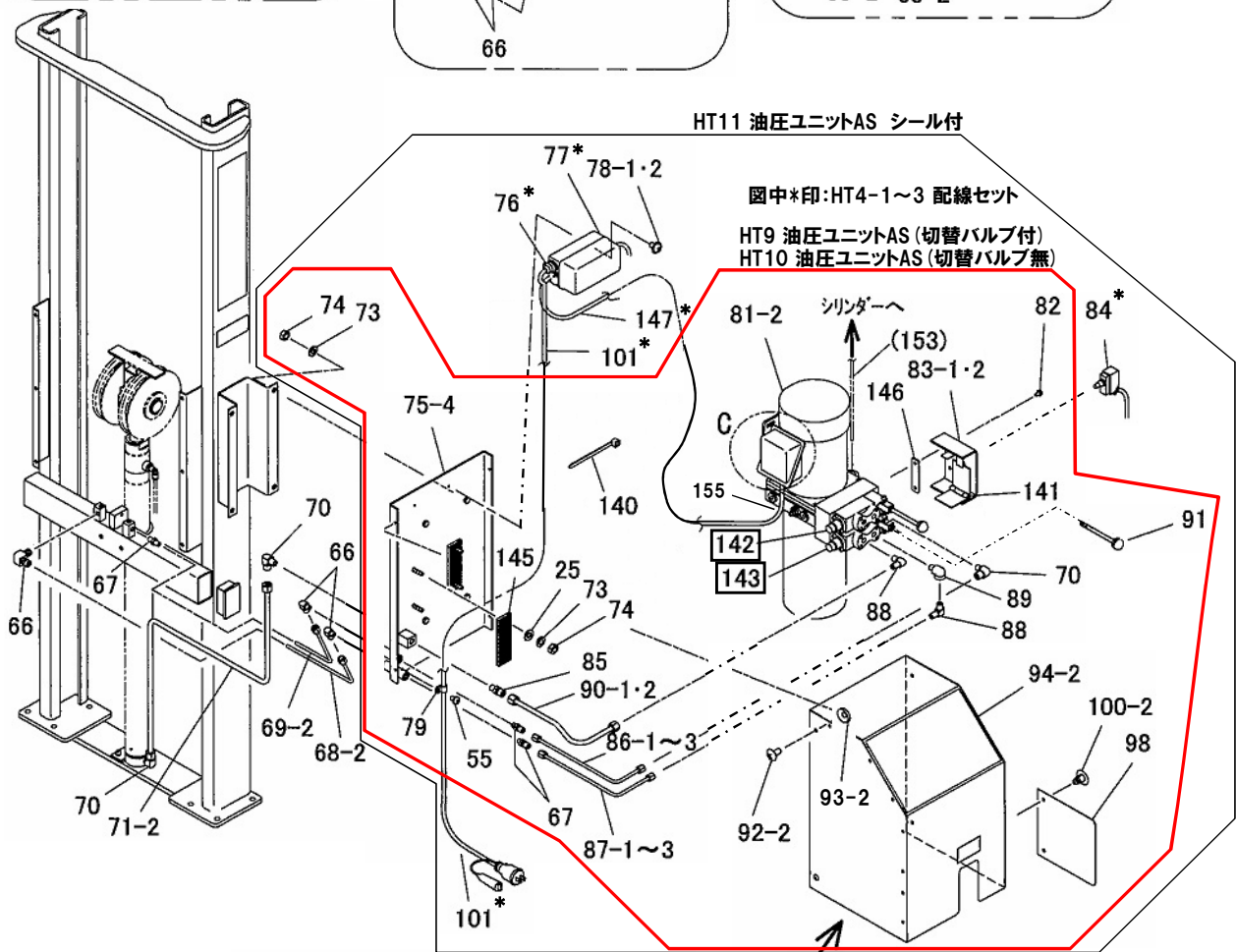
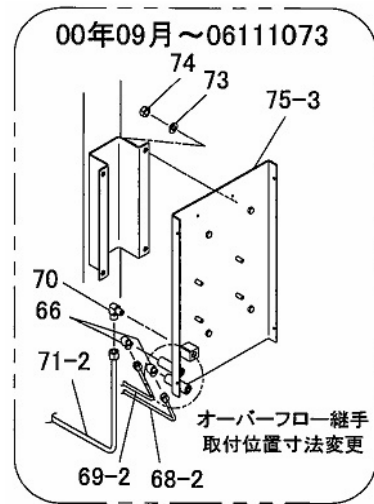
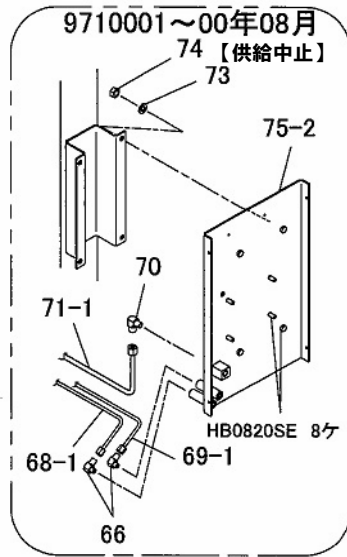
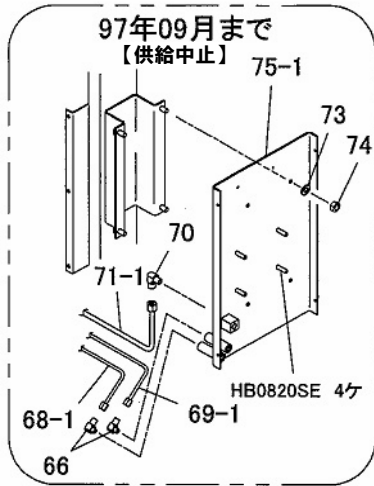




# HTR25

図番	部品コード	品名	規格	変更時期・備考	単価(税別)			製品使用数 (参考)
HT4-1	受注不可	配線セット	HT4-2にて対応(富士製)	(~06111073)	受注不可			1
HT4-2	01606841	配線セット	松下製と台湾製は互換性有	松下製 (06111074~ 12042192) 台湾製(12042193~15/01)				1
HT4-3	01606842	配線セット	ウイナー製パワーパック用	(2015/02~)				1
HT9	76001860	油圧ユニットAS ZH-24	2000年9月以降パワーパック対策品	(2000/09~2015/01、 旧型受注不可) 切替バルブA・B付				1
HT10	76001870	油圧ユニットAS ZH-24	2000年9月以降パワーパック対策品	(2000/09~2015/01)、 旧型受注不可) 切替バルブA・B無し				1
HT11	76001890	油圧ユニットAS シール付		(2015/02~)				1
25	90930708	平座金	PW08SE					4
55	90750512	座金組込ナベ小ネジ	MSRP0512SE					1
66	80813906	90° エルボ	HS-E1-6X1/8					3
67	80814906	コネクタ	HS-S-6X1/8					3
68-1	受注不可	圧油管F・AS		(~2000/08)	受注不可			1
68-2	76001851	圧油管F・AS		(2000/09~)				1
69-1	受注不可	圧油管E・AS		(~2000/08)	受注不可			1
69-2	76001841	圧油管E・AS		(2000/09~)				1
70	80813910	90° エルボ	HS-E1-10X1/4					3
71-1	受注不可	圧油管D・AS	ユニット取付側寸法121	(~2000/08)	受注不可			1
71-2	76001831	圧油管D・AS	ユニット取付側寸法271	(2000/09~)				1
73	90930508	ハネ座金	SW08SE					8
74	90930108	6角ナット	HN08SE					8
75-1	受注不可	ユニットベースヘア	6角ホルト 4ヶ付	(~1997/09)	受注不可			1
75-2	受注不可	ユニットベースヘア	6角ホルト 8ヶ付	(9710001~2000/08)	受注不可			1
75-3	01606862	ユニットベースヘア	オーバーフロー継手取付位置変更	(2000/09~06111073)				1
75-4	01606863	ユニットベースヘア	端子台BOX取付穴M5 HB0820SE 8→4ヶ、HB0830SE4ヶ	(06111074~)(15/02~)				1
76	80821710	キャップコーン	OA-1					1
77	80821494	BOX&端子台	F15-4P					1
78-1	90780608	座金組込ナベ小ネジ	MSRPS0608SE	(~06111073)				2
78-2	90780508	座金組込ナベ小ネジ	MSRPS0508SE	(06111074~)				2
79	80825555	ナイロンクランプ	3325					1
80-1	80822078	絶縁キャップ	OA-QM4	(~2015/01)				2
80-2	80822066	絶縁キャップ	OA-QM6	(2015/02~)				2
81-1	受注不可	パワーパック	1.7-966G HT9 or HT10にて交換の事	(~2015/01)	受注不可			1
81-2	80819201	パワーパック	8WBMMKLN01	(2015/02~)				1
82	90890612	座金付6角ホルト	HBS0612SE					2
83-1	01606880	リミットスイッチ取付板ヘア		(~2015/01)				1
83-2	01606881	リミットスイッチ取付板ヘア		(2015/02~)				1
84	80820758	リミットスイッチ+コード(上昇用)	A-20GQ-B					1
85	80814910	コネクタ	HS-S-10X1/4					1
86-1	受注不可	圧油管B・AS		(~2000/08)	受注不可			1
86-2	76001811	圧油管B・AS		(2000/09~2015/01)				1
86-3	76001812	圧油管B・AS		(2015/02~)				1
87-1	受注不可	圧油管C・AS		(~2000/08)	受注不可			1
87-2	76001821	圧油管C・AS		(2000/09~2015/01)				1
87-3	76001822	圧油管C・AS		(2015/02~)				1
88	80813919	90° エルボ	HS-E1-6X1/4					2
89	80813102	オスメスエルボ	HS-BC-1/4					1
90-1	76001800	圧油管A・AS		(~2015/01)				1
90-2	76001801	圧油管A・AS		(2015/02~)				1
91	80819506	ハンドル	1.7-966G用					2
92-1	受注不可	サラ小ネジ	MSF0610SE	(~1998/7)	受注不可			4
92-2	91030612	トラス小ネジ	MST0612SE	(1998/8~)				4
93-1	受注不可	山型座金	RW06SE	(~1998/7、以降無し)	受注不可			4
93-2	80804022	ゴムワッシャ	WRBCA12-6-2	(2015/02~)				4
94-1	01606820	ユニットカバーヘア		(1993/8~2015/01)				1
94-2	76001880	ユニットカバーAS(シール付)	(95・96・148~151)	(2015/02~)				1
95	10593700	コーションシール						1
96	10593680	操作シール						1
97	受注不可	6角ナット	HN06SE	(~1997/12、以降無し)	受注不可			2
98	10594800	セフィガード						1
99	受注不可	ハネ座金	SW06SE	(~1997/12、以降無し)	受注不可			2

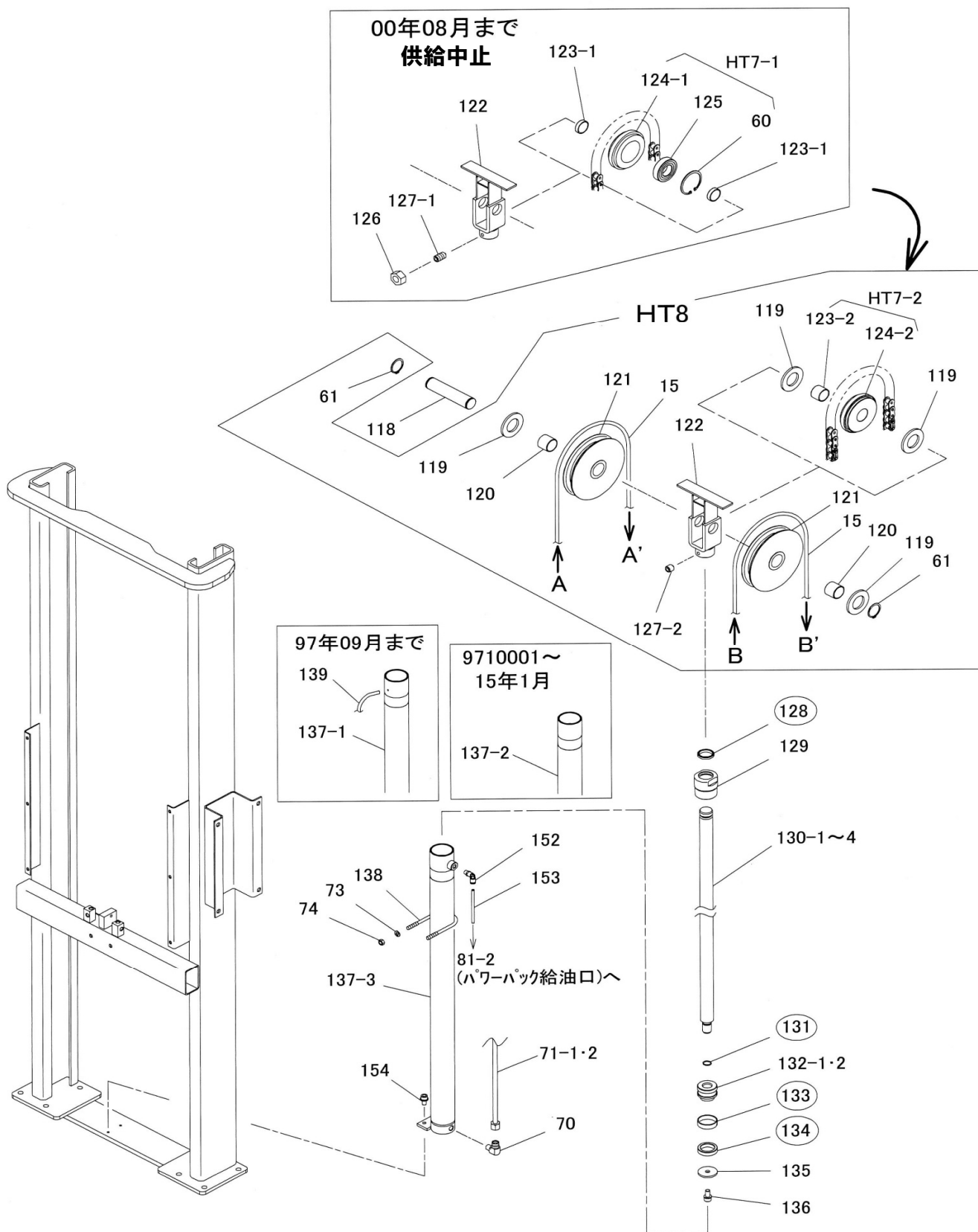
# HTR25 油圧ユニット関係



# HTR25

図番	部品コード	品名	規格	変更時期・備考	単価(税別)			製品使用数 (参考)
100-1	受注不可	トラス小ネジ	MST0612SE	(~1997/12)	受注不可			2
100-2	80821824	スクリュー	3820	(1998/01~)				2
101	80819015	差込ミプラグ+コート	WF7215					1
140	80825285	ハンタイ	CV-70	(2015/02~数変更)				3→7
141	80847504	E型止メ輪	E4SE					1
142	80819520	切換バルブAメインシリンダー用	MV02-BA12S-363					1
143	80819530	切換バルブBチルトシリンダー用	MV02-BCS-098					1
145	10595360	防振ゴム	KH-8CR	(2015/02~)				2
146	10595380	リミットスイッチ		(2015/02~)				1
147	76001730	モーターコート	VCTF1.25SX3C L=650					1
148	受注不可	HRリベット	SD42HR 94-2で交換の事	(2015/02~)	受注不可			16
149	受注不可	ユニットカバー側板L	94-2で交換の事	(2015/02~)	受注不可			1
150	受注不可	ユニットカバー	94-2で交換の事	(2015/02~)	受注不可			1
151	受注不可	ユニットカバー側板R	94-2で交換の事	(2015/02~)	受注不可			1
155	24008251	リリーフバルブ	RP18MA20AL(WINNER) 静音仕様	(17090838~)				1
157	90930505	バネ座金	SW05SE					2
158	90930705	平座金	PW05SE					2

# HTR25 シリンダー関係



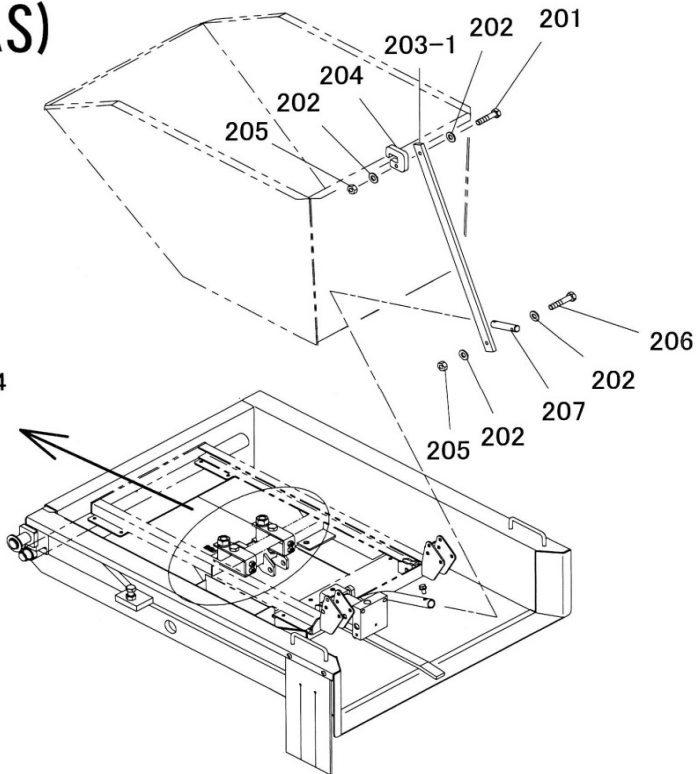
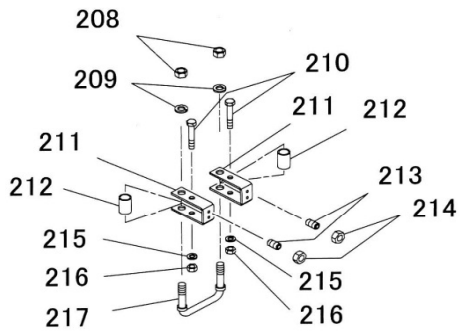
○印はHT6(シリンダーパッキンセット)です

# HTR25

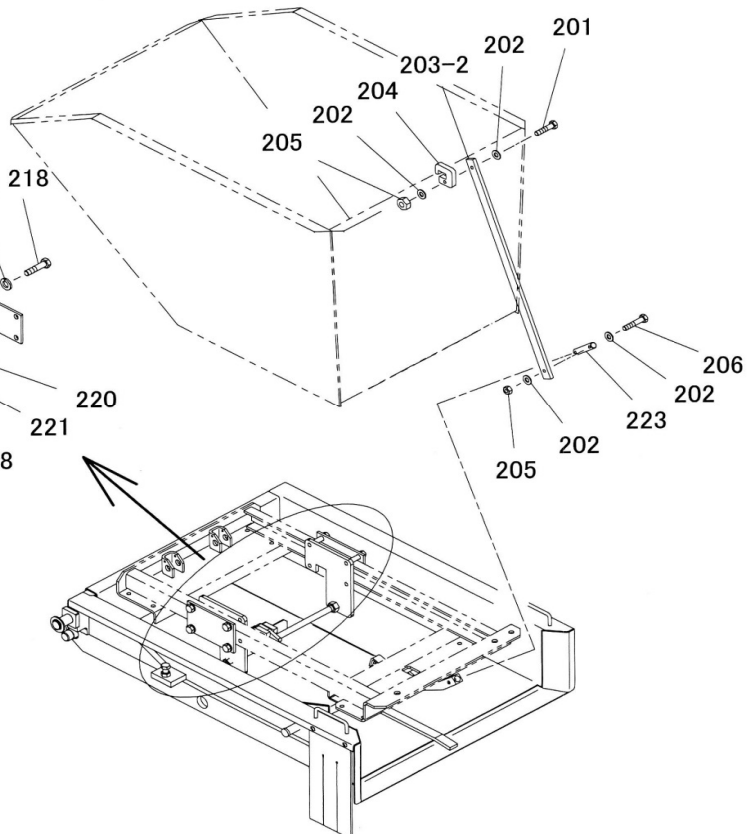
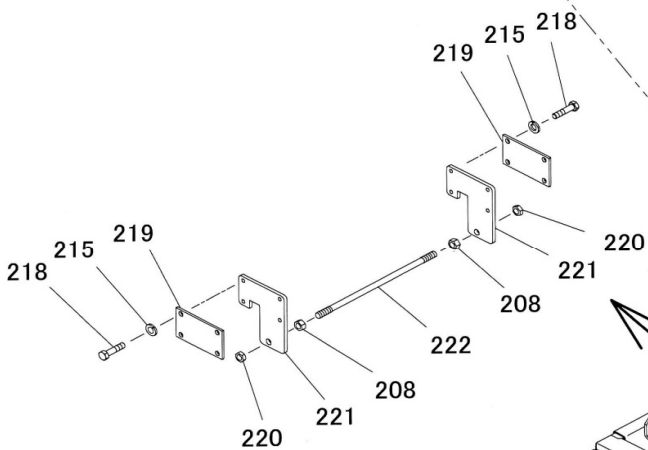
図番	部品コード	品名	規格	変更時期・備考	単価(税別)			製品使用数 (参考)
HT5-1	受注不可	シリンダーAS	128~130-2・131・132-2~137-2	(~2000/08)	受注不可			1
HT5-2	受注不可	シリンダーAS	HT5-3と互換性有	(2000/09~0705224)	受注不可			1
HT5-3	76001751	シリンダーAS	128~130-4・131・132-2~137-2	(0705225~2015/01)				1
HT5-5	76001753	シリンダーAS	128~130-4・131・132-2~137-3・152・153	(2015/02~)				1
HT6	76001760	シリンダーパッキンセット	128・131・133・134					1
HT7-1	受注不可	チェーンホイールAS	60・124-1・125	(~2000/08)	受注不可			1
HT7-2	76001771	チェーンホイールAS	123-2・124-2	(2000/09~)				1
HT8-1	受注不可	チェーンブラケットAS	60・61・119~122・123-1・124-1・125・126・127-1	(~2000/08)	受注不可			1
HT8-2	76001781	チェーンブラケットAS	61・119~122・123-2・124-2・127-2	(2000/09~)				1
15-1	受注不可	高圧ホース	NH200-02x1430	(~2000/08)	受注不可			2
15-2	10595061	高圧ホース	NH200-02x1580	(2000/09~)				2
60	受注不可	穴用C型止メ輪	RRI62	(~2000/08、以降無し)	受注不可			1
61	80845019	軸用C型止メ輪	RRO30					2
70	80813910	90° エルボ	HS-E1-10X1/4					1
71-1	受注不可	圧油管D・AS	L=1095 ユニット取付側寸法121	(~2000/08)	受注不可			1
71-2	76001831	圧油管D・AS	L=1095 ユニット取付側寸法271	(2000/09~)				1
73	90930508	ハネ座金	SW08SE					2
74	90930108	6角ナット	HN08SE					2
118	10594780	チェーンホイールシャフト						1
119	90930730	平座金	PW30SE	(2000/09より数変更)				2→4
120	10594760	プーリーカラー						2
121	85013709	ナイロンシーブ	DG137X9					2
122-1	受注不可	チェーンブラケットペア		(~2000/08)	受注不可			1
122-2	受注不可	チェーンブラケットペア		(2000/09~)	受注不可			1
123-1	受注不可	チェーンホイールカラー		(~2000/08)	受注不可			2
123-2	81630331	#80ブッシュ	80B-3025	(2000/09~)				1
124-1	受注不可	チェーンホイール		(~2000/08)	受注不可			1
124-2	12606531	チェーンホイール		(2000/09~)				1
125	受注不可	ヘアリング	6206-2NSL	(~2000/08、以降無し)	受注不可			1
126	受注不可	6角ナット	HN08(3)SE	(~2000/08、以降無し)	受注不可			1
127-1	受注不可	6角穴付止メネジ	HSS0820クホミ	127-2にて対応	受注不可			1
127-2	90960808	6角穴付止メネジ	HSS0808クホミ					1
128	80803030	ダストシール	SDR-30					1
129	12696530	トップナット						1
130-1	受注不可	ピストンロッド		(~1997/02)	受注不可			1
130-2	受注不可	ピストンロッド		(9703001~2000/8)	受注不可			1
130-3	11139400	ピストンロッド		(2000/9~07050224)				1
130-4	11139401	ピストンロッド		(07050225~)				1
131	80800016	オリング	P16					1
132-1	受注不可	ピストン		(~1997/02)	受注不可			1
132-2	12671570	ピストン		(9703001~)				1
133	80804045	ウェアリング	SW-45					1
134	80801532	Uパッキン	KY-32					1
135	12696570	ピストン座金						1
136	90761020	座金付6角穴付ホルト	HSBS1020					1
137-1	受注不可	シリンダーヘア	ユニットコントロールG取付穴付	(~1997/09)	受注不可			1
137-2	受注不可	シリンダーヘア		(9710001~2015/01)	受注不可			1
137-3	受注不可	シリンダーヘア	オーバーフローチューブ継手付	(2015/02~)	受注不可			1
138	12600550	シリンダー押エ						1
139	受注不可	ユニットコントロールチューブG	F1504-100	(~1997/09、以降無し)	受注不可			1
152	80817225	エルボユニオン	ZL-061	(2015/02~)				1
153	11141160	オーバーフローチューブ	F-1506-815(ク口)	(2015/02~)				1
154	90760612	座金付6角穴付ホルト	HSBS0612					2

# HTR25 オプション

## HT12 (アタッチメント15AS) (DR15用)



## HT13 (アタッチメント25AS) (98年6月以降のDR25用)



# HTR25

図番	部品コード	品名	規格	変更時期・備考	単価(税別)				製品使用数 (参考)	
									DR15	DR25
HT12	01606300	アタッチメント15AS	201～203-1・204～217	DR15用					1	
HT13-1	76001690	アタッチメント25AS	201～203-2・204・205・206・208・215・218～221-1・222・223	1998/06～2017/06のDR25用						1
HT13-2	01606330	アタッチメント25AS	201～203-2・204・205・206・208・215・218～221-2・222・223	(2017/07～)のDR25用						1
201	90910835	6角ボルト	HB0835SE						1	
202	90930708	平座金	PW08SE						4	
203-1	10595100	ハケットクランパー-B						1		
203-2	10595200	ハケットクランパー-A								1
204	10595080	クランパー支エ							1	
205	90931508	シール付6角ナット	NN08SE						2	
206	90910840	6角ボルト	HB0840SE						1	
207	10595120	クランパーピン 15						1		
208	90930116	6角ナット	HN16SE						2	
209	90930516	ハネ座金	SW16SE					2		
210	90911270	6角ボルト	HB1270SE					2		
211	01606310	ロックバーブラケット 15ヘア						2		
212	12612890	サブペダルスパーサー						2		
213	90960815	6角穴付止めネジ	HSS0815ケホミ					4		
214	90930108	6角ナット	HN08SE					4		
215	90930512	ハネ座金	SW12SE					2	8	
216	90930112	6角ナット	HN12SE					2		
217	01606320	ロックバー 15ヘア						1		
218	90911250	6角ボルト	HB1250SE						8	
219	10595280	ロックバーブラケット25B							2	
220	90930216	6角ナット	HN16(3)						2	
221-1	10595260	ロックバーブラケット25AH		(～2017/06)					2	
221-2	10595261	ロックバーブラケット25AH		(2017/07～)					2	
222	10595240	ロックバー 25							1	
223	10595220	クランパーピン25S							1	

## 部品価格表使用上のご注意

- この部品表は、仕様変更のため予告なく内容を変更することがあります。そのため、記載された内容と実物の形状が異なる場合がありますのでご注意ください。
- 部品ご注文の際は、品番と品名を必ず明記して下さい。品番のご指定のないとき、または機体番号及び製造年月のご連絡がない場合は、万一ご注文品と異なる部品を納入した場合でも当社は責任を負いませんのでご了承下さい。
- アッセンブリーの構成部は、XB1等の専用アッセンブリーコードでご注文下さい。
- 品名にある〇〇〇〇ペアとは2個以上の単体部品を溶接し、1個の部品にしたものを言います。
- 当製品の補充部品は生産中止後、10年まで供給させていただきますが、補充部品供給可能期間内であっても供給できない部品(例えば部品コード欄に受注不可とあるもの)もありますのでご了承願います。
- 補充部品の保証期間は弊社出荷(納品)後、3ヶ月間とさせていただきますのでご了承願います。



<http://bishamon.co.jp>

E-mail [support@bishamon.co.jp](mailto:support@bishamon.co.jp)

〒444-1394 本社 愛知県高浜市本郷町4丁目3-21 TEL:0566-53-1126 FAX:0566-53-1844  
〒146-0083 東京 東京都大田区千鳥2丁目2-12 TEL:03-3759-9722 FAX:03-3759-9723  
〒537-0002 大阪 大阪府大阪市東成区深江南2丁目3-22 TEL:06-6747-7617 FAX:06-6747-7618