

HTR25 DR15・25 DS15・25

ハイパー
チルトトラック

DR15・25 DS15・25 … 98年5月以前の部品供給中止
HTR25 … 00年8月以前の部品供給中止

部品表

| | |
|---------|----------|
| 初版発行年月 | 1991年5月 |
| 改訂版発行年月 | 2014年4月 |
| 改訂版発行年月 | 2014年5月 |
| 改訂版発行年月 | 2015年2月 |
| 改訂版発行年月 | 2015年4月 |
| 改訂版発行年月 | 2015年10月 |
| 改訂版発行年月 | 2016年1月 |
| 改訂版発行年月 | 2016年3月 |
| 改訂版発行年月 | 2020年2月 |
| 改訂版発行年月 | 2021年5月 |
| 改訂版発行年月 | 2021年11月 |
| 改訂版発行年月 | 2022年1月 |
| 改訂版発行年月 | 2022年4月 |

改訂履歴

| ページ | 図番 | 部品名 | 変更内容 |
|-------|----|------|------|
| P6~P9 | 複数 | 旧型部品 | 供給中止 |

| ページ | 図番 | 部品番号 | 部品名 | 変更内容 |
|---------|--------|----------|---------------|--------------|
| 2015年2月 | 奇数ページ | | | 変更時期・備考欄追加 |
| | | | | |
| P3 | 29 | 24008120 | 自在キラー | 部品コード変更 |
| | 30 | 24008110 | 自在キラー-スリッパ付 | 部品コード変更 |
| P7 | 28-2 | 52610171 | 自在キラー(コム100φ) | 規格変更 |
| | 30-2 | 52610161 | 自在キラー(コム100φ) | 規格変更 |
| HT4 | HT4-1 | 24008120 | 自在キラー | 変更履歴追加 |
| | HT4-2 | 01606841 | 配線セット | 追加 |
| HT5 | HT5-1 | 76001750 | シリンダーAS | 変更履歴追加 |
| | HT5-2 | 24008110 | 自在キラー-スリッパ付 | 追加 |
| HT5-3 | HT5-3 | 76001751 | シリンダーAS | 追加 |
| | HT5-4 | 76001752 | シリンダーAS | 追加 |
| HT7 | HT7-1 | 76001770 | チェーンホイールAS | 変更履歴追加 |
| | HT7-2 | 76001771 | チェーンホイールAS | 追加 |
| HT8 | HT8-1 | 76001780 | チェーンラケットAS | 変更履歴追加 |
| | HT8-2 | 76001781 | チェーンラケットAS | 追加 |
| ST12 | ST12-2 | 76009230 | 前輪軸AS | 追加 |
| | 6-1 | 10594240 | ヒストロッド | 追加 |
| 6-2 | 6-2 | 10594241 | ヒストロッド | 追加 |
| | 7-1 | 24008110 | 自在キラー-スリッパ付 | 変更履歴追加 |
| 7-2 | 7-2 | 80804071 | ウェアリング | 追加 |
| | 15-1 | 10595060 | 高圧ホース | 変更履歴追加 |
| 15-2 | 15-2 | 10595061 | 高圧ホース | 型式追加 |
| | 16 | 80812973 | アタッチメント | 表記変更 |
| 23 | 23 | 80826996 | カウシヤプル | 部品コード・規格変更 |
| | 37-1 | 91030520 | トラス小ネジ | 追加 |
| 37-2 | 37-2 | 91030512 | トラス小ネジ | 追加 |
| | 40-1 | 10275740 | ハネ掛け | 変更履歴追加 |
| 40-2 | 40-2 | 10275741 | ハネ掛け | 追加 |
| | 42 | 90930105 | ハネ掛け | 変更履歴追加 |
| 43 | 43 | 02600481 | ホストアタチ | 変更履歴追加 |
| | 44 | 90791020 | 塵金付6角ボルト | 変更履歴追加 |
| 49 | 49 | 80812952 | アタッチメント | 表記変更 |
| | 50-1 | 80833000 | マキローラーチェーン | 変更履歴追加 |
| 50-2 | 50-2 | 80833971 | マキローラーチェーン | 追加 |
| | 54-1 | 90920656 | 6角穴付ボルト | 変更履歴追加 |
| 54-2 | 54-2 | 90960650 | 6角穴付止ネジ | 追加 |
| | 68-1 | 76001850 | 圧油管F-AS | 変更履歴追加 |
| 68-2 | 68-2 | 76001851 | 圧油管F-AS | 追加 |
| | 69-1 | 76001840 | 圧油管E-AS | 変更履歴追加 |
| 69-2 | 69-2 | 76001841 | 圧油管E-AS | 追加 |
| | 71-1 | 76001830 | 圧油管D-AS | 変更履歴追加 |
| 71-2 | 71-2 | 76001831 | 圧油管D-AS | 追加 |
| | 75-1 | 01606860 | ユニットベースA | 変更履歴追加 |
| 75-2 | 75-2 | 01606861 | ユニットベースA | 追加 |
| | 75-3 | 01606862 | ユニットベースA | 追加 |
| 75-4 | 75-4 | 01606863 | ユニットベースA | 追加 |
| | 78-1 | 90780608 | 塵金組込ナハ小ネジ | 変更履歴追加 |
| 78-2 | 78-2 | 90780508 | 塵金組込ナハ小ネジ | 追加 |
| | 81 | 24008110 | 自在キラー-スリッパ付 | 受注不可に変更 |
| 86-1 | 86-1 | 76001810 | 圧油管白-AS | 変更履歴追加 |
| | 86-2 | 76001811 | 圧油管白-AS | 追加 |
| 87-1 | 87-1 | 76001820 | 圧油管C-AS | 変更履歴追加 |
| | 87-2 | 76001821 | 圧油管C-AS | 追加 |
| 92-1 | 92-1 | 90950611 | ガラ小ネジ | 変更履歴追加 |
| | 92-2 | 91030612 | トラス小ネジ | 追加 |
| 93 | 93 | 90930856 | 山型塵金 | 変更履歴追加 |
| | 97 | 90930106 | 6角ナット | 変更履歴追加 |
| 99 | 99 | 90930506 | ハネ塵金 | 変更履歴追加 |
| | 100-1 | 91030612 | トラス小ネジ | 変更履歴追加 |
| 100-2 | 100-2 | 80821824 | スクハット | 追加 |
| | 113-1 | 24008110 | 自在キラー-スリッパ付 | 変更履歴追加 |
| 113-2 | 113-2 | 12603280 | 前輪軸 | 変更履歴追加 |
| | 114 | 80845011 | 軸止メカ | 変更履歴追加、所要数変更 |
| 115-1 | 115-1 | 52003232 | ベアリングキャップ | 変更履歴追加 |
| | 115-2 | 90930720 | 平塵金 | 追加 |
| 117-1 | 117-1 | 24008130 | ホキホイール | 変更履歴追加 |
| | 117-2 | 02595130 | 前輪軸 | 追加 |
| 123-1 | 123-1 | 12606560 | チェーンホイールカー | 変更履歴追加 |
| | 123-2 | 81630331 | #907アタチ | 追加 |
| 124-1 | 124-1 | 12606530 | チェーンホイール | 変更履歴追加 |
| | 124-2 | 12606531 | チェーンホイール | 追加 |
| 126-1 | 126-1 | 90930308 | 6角ナット | 変更履歴追加 |
| | 126-2 | 90930108 | 6角ナット | 追加 |
| 127-1 | 127-1 | 24008110 | 自在キラー-スリッパ付 | 変更履歴追加 |
| | 127-2 | 90960808 | 6角穴付止ネジ | 追加 |
| 130-1 | 130-1 | 12600540 | ヒストロッド | 変更履歴追加 |
| | 130-2 | 12600541 | ヒストロッド | 追加 |
| 130-3 | 130-3 | 11139400 | ヒストロッド | 追加 |
| | 130-4 | 11139401 | ヒストロッド | 追加 |
| 132-1 | 132-1 | 12600330 | ヒストロッド | 変更履歴追加 |
| | 132-2 | 12671570 | ヒストロッド | 追加 |
| 144 | 144 | 80821859 | 長方形中枠 | 追加 |

| ページ | 図番 | 変更内容 |
|---------|----|------------|
| P14~P25 | | HTR25 全頁改訂 |

| ページ | 図番 | 部品番号 | 部品名 | 変更内容 |
|-----|-------|----------|----------------|---------|
| 3 | XB-8 | 02616342 | ホップハッキンセット | 部品コード変更 |
| | 86 | 80812321 | エルボ(スリッパ・ナット付) | 規格欄誤記 |
| 7 | XY-21 | 52616531 | 戻り油ホース | 部品コード変更 |
| | XY-22 | 24008110 | 自在キラー-スリッパ付 | 受注不可に変更 |
| 11 | JY-18 | 24008110 | 自在キラー-スリッパ付 | 受注不可に変更 |
| | JY-5 | 24008110 | 自在キラー-スリッパ付 | 受注不可に変更 |
| 15 | BX-5 | 76003080 | ホップシリンダハッキンセット | 追加 |
| | BX-6 | 76003100 | ホップシリンダハッキンセット | 追加 |
| 15 | 27-1 | 02610360 | ホッププレートヘア | 変更履歴追加 |
| | 27-2 | 02610361 | ホッププレートヘア | 追加 |
| 15 | 15-1 | 10595060 | 高圧ホース | 備考欄変更 |
| | 15-2 | 10595061 | 高圧ホース | 備考欄変更 |

| ページ | 図番 | 部品番号 | 部品名 | 変更内容 |
|-----|-------|----------|-----------|------------------|
| 5-9 | 127-1 | 52592371 | ロシヨシソール | 部品コード・品名変更 |
| 6-8 | | | 分解図 | 注記追加 |
| 11 | 12 | 80654165 | スナップピン | 部品コード・品名・規格・価格変更 |
| | 27-2 | 02610361 | ホッププレートヘア | 変更時期修正 |

| ページ | 図番 | 部品番号 | 部品名 | 変更内容 |
|--------|-------|----------|----------------|---------------------|
| P18~20 | | | | 分解図変更(97年09月まで供給中止) |
| P19 | HT4-2 | 01606841 | 配線セット | 変更履歴追加、変更時期変更 |
| | HT4-3 | 01606842 | 配線セット | 追加 |
| | HT10 | 76001870 | 油圧ユニットAS ZH-24 | 追加 |
| | HT11 | 76001890 | 油圧ユニットAS ソール付 | 追加 |

| ページ | 図番 | 部品番号 | 部品名 | 変更内容 |
|-------|---------|----------|--------------|--------------------------|
| 3 | XB-4-1 | 24008110 | 自在キラー-スリッパ付 | 構成部品の図番変更 |
| | XB-4-2 | 02592901 | ハンドルAS | 部品コード・構成部品の図番変更 |
| 5 | 5-1-1 | 24008110 | 自在キラー-スリッパ付 | 図番変更・変更時期追記 |
| | 88 | 80813009 | アタッチメント | 規格追記 |
| 7 | 91 | 90980514 | ローピン | 規格追記 |
| | 92 | 90980620 | ローピン | 部品コード変更・規格追記 |
| 11 | XY-20 | 02610141 | カイロローラーAS | 部品コード・価格変更・備考追記 |
| | XY-21-2 | 76003040 | シリンダAS | 部品コード・価格変更 |
| 18-20 | 17 | 02611420 | 移動ハンドルヘア | 部品コード・価格変更 |
| | | | | 分解図 155追加 |
| 21 | 155 | 24008251 | リフバルブ | 追加 |
| | HT13-1 | 76001690 | アタッチメント25AS | 図番変更・構成部品の図番変更 変更時期追加 |
| 25 | HT13-2 | 01606330 | アタッチメント25AS | 追加 |
| | 221-1 | 10595260 | ロクハブラケット25AH | 図番変更・変更時期追加 |
| 25 | 221-2 | 10595261 | ロクハブラケット25AH | 追加 |

| ページ | 図番 | 部品番号 | 部品名 | 変更内容 |
|-----|-------|----------|----------------|---------|
| 5 | 4-1 | 24008110 | 自在キラー-スリッパ付 | 受注不可に変更 |
| | 4-2 | 24008110 | 自在キラー-スリッパ付 | 受注不可に変更 |
| 9 | 56 | 24008110 | 自在キラー-スリッパ付 | 備考欄追記 |
| | 4-2 | 24008110 | 自在キラー-スリッパ付 | 受注不可に変更 |
| 19 | 54-1 | 24008110 | 自在キラー-スリッパ付 | 受注不可に変更 |
| | HT9 | 76001860 | 油圧ユニットAS ZH-24 | 備考欄追記 |
| 21 | HT10 | 76001870 | 油圧ユニットAS ZH-24 | 備考欄追記 |
| | 92-1 | 24008110 | 自在キラー-スリッパ付 | 受注不可に変更 |
| 23 | 93 | 24008110 | 自在キラー-スリッパ付 | 受注不可に変更 |
| | 97 | 24008110 | 自在キラー-スリッパ付 | 受注不可に変更 |
| 23 | 99 | 24008110 | 自在キラー-スリッパ付 | 受注不可に変更 |
| | 100-1 | 24008110 | 自在キラー-スリッパ付 | 受注不可に変更 |

| ページ | 図番 | 変更内容 |
|----------|----|------|
| 2021年11月 | | 価格改定 |

| ページ | 図番 | 部品番号 | 部品名 | 変更内容 |
|-------|---------|----------|----------------|---|
| 4-6 | | | | 分解図変更(XB-1追記) |
| | 12-14 | | | 分解図変更(XY-22-2、BX-4、BX-5、BX-6構成部品追記・70-1・2変更・81追記) |
| 13 | BX-4 | 00092260 | ホップシリンダAS | 規格追記 |
| | BX-5 | 76003080 | ホップシリンダハッキンセット | 規格追記 |
| 13 | BX-6 | 76003100 | ホップシリンダハッキンセット | 規格追記 |
| | 28 | 12610652 | ヘタダ | 規格追記 |
| 13 | 36 | 12003533 | フラグ | 備考追記 |
| | 39 | 80800506 | オリング | 部品コード変更 |
| 13 | 43 | 11501320 | フロコンロールハウジング | 部品コード・品名・価格変更 |
| | 57 | 52003643 | Uハッキン | 部品コード・規格・価格変更 |
| 13 | 62 | 24008110 | 自在キラー-スリッパ付 | 受注不可に変更・備考追記 |
| | 70-1 | 12616980 | ハルプアームカー | 変更時期追記 |
| 13 | 70-2 | 12610570 | 下降レバ-押E | 追加 |
| | 71-1 | 90700616 | 塵金付6角穴付ボルト | 変更時期追記 |
| 15 | 71-2 | 90760620 | 塵金付6角穴付ボルト | 追加 |
| | 81 | 24008110 | 自在キラー-スリッパ付 | 追加 |
| 16-18 | | | | 分解図変更(BM305-2追記) |
| | BM305-1 | 24008110 | 自在キラー-スリッパ付 | 受注不可に変更 |
| 17 | BM305-2 | 02585080 | 前輪軸 | 追加 |
| | 15-1 | 24008110 | 自在キラー-スリッパ付 | 受注不可に変更 |
| 17 | 43 | 24008110 | 自在キラー-スリッパ付 | 受注不可に変更 |
| | 44 | 24008110 | 自在キラー-スリッパ付 | 受注不可に変更 |
| 17 | 46-1 | 24008110 | 自在キラー-スリッパ付 | 規格削除 |
| | 48-1 | 24008110 | 自在キラー-スリッパ付 | 規格削除 |
| 19 | 50-1 | 24008110 | 自在キラー-スリッパ付 | 受注不可に変更 |
| | 115-1 | 24008110 | 自在キラー-スリッパ付 | 受注不可に変更 |
| 19 | 117-1 | 24008110 | 自在キラー-スリッパ付 | 受注不可に変更 |
| | 117-2 | 24008110 | 自在キラー-スリッパ付 | 受注不可に変更・備考追記 |
| 20-22 | 117-3 | 12585250 | 前輪軸 | 追加 |
| | | | | 分解図変更(変更時期97年12月・98年7月・00年8月まで供給中止) |
| 21 | 68-1 | 24008110 | 自在キラー-スリッパ付 | 受注不可に変更 |
| | 69-1 | 24008110 | 自在キラー-スリッパ付 | 受注不可に変更 |
| 21 | 71-1 | 24008110 | 自在キラー-スリッパ付 | 受注不可に変更 |
| | 75-2 | 24008110 | 自在キラー-スリッパ付 | 受注不可に変更 |
| 21 | 86-1 | 24008110 | 自在キラー-スリッパ付 | 受注不可に変更 |
| | 87-1 | 24008110 | 自在キラー-スリッパ付 | 受注不可に変更 |
| 24 | | | | 分解図変更(変更時期00年8月まで供給中止) |
| | HT5-1 | 24008110 | 自在キラー-スリッパ付 | 受注不可に変更 |
| 25 | HT7-1 | 24008110 | 自在キラー-スリッパ付 | 受注不可に変更 |
| | HT8-1 | 24008110 | 自在キラー-スリッパ付 | 受注不可に変更 |
| 25 | 15-1 | 24008110 | 自在キラー-スリッパ付 | 受注不可に変更 |
| | 60 | 24008110 | 自在キラー-スリッパ付 | 受注不可に変更 |
| 25 | 71-1 | 24008110 | 自在キラー-スリッパ付 | 受注不可に変更 |
| | 122-1 | 24008110 | 自在キラー-スリッパ付 | 受注不可に変更 |
| 25 | 123-1 | 24008110 | 自在キラー-スリッパ付 | 受注不可に変更 |
| | 124-1 | 24008110 | 自在キラー-スリッパ付 | 受注不可に変更 |
| 25 | 125 | 24008110 | 自在キラー-スリッパ付 | 受注不可に変更 |
| | 126 | 24008110 | 自在キラー-スリッパ付 | 受注不可に変更 |
| 25 | 130-1 | 24008110 | 自在キラー-スリッパ付 | 規格削除 |
| | 130-2 | 24008110 | 自在キラー-スリッパ付 | 受注不可に変更 |
| 25 | 132-1 | 24008110 | 自在キラー-スリッパ付 | 受注不可に変更 |
| | 139 | 24008110 | 自在キラー-スリッパ付 | 受注不可に変更 |

| ページ | 図番 | 部品番号 | 部品名 | 変更内容 |
|---------|-------|----------|--------|-------------|
| 2022年4月 | 20-22 | | | 分解図変更(表記変更) |
| 21 | 93-2 | 80804022 | コムワッシャ | 追加 |
| | 157 | 90930505 | ハネ塵金 | 追加 |
| 23 | 158 | 90930705 | 平塵金 | 追加 |

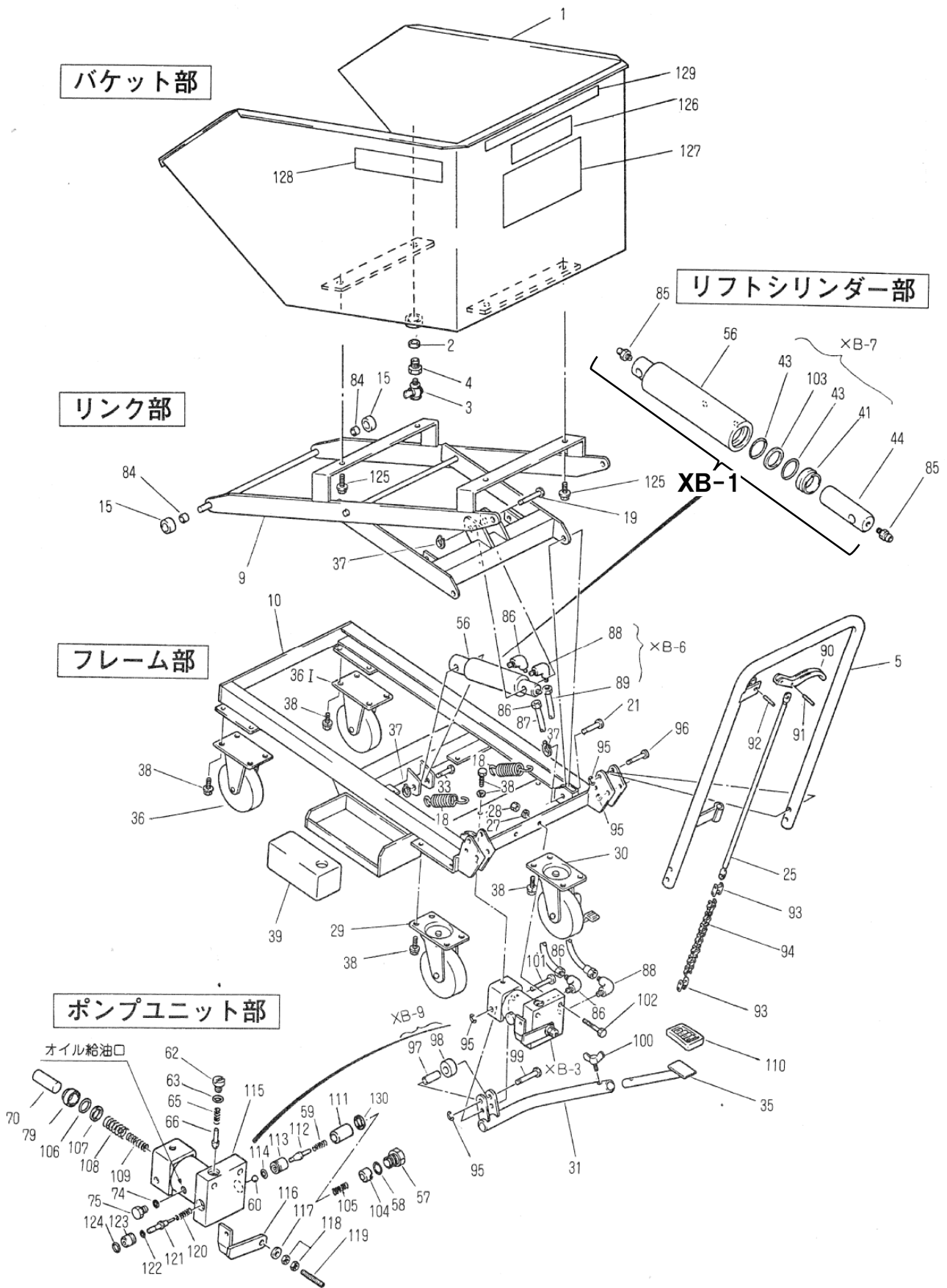
目次

DR15・DS15……………4～7

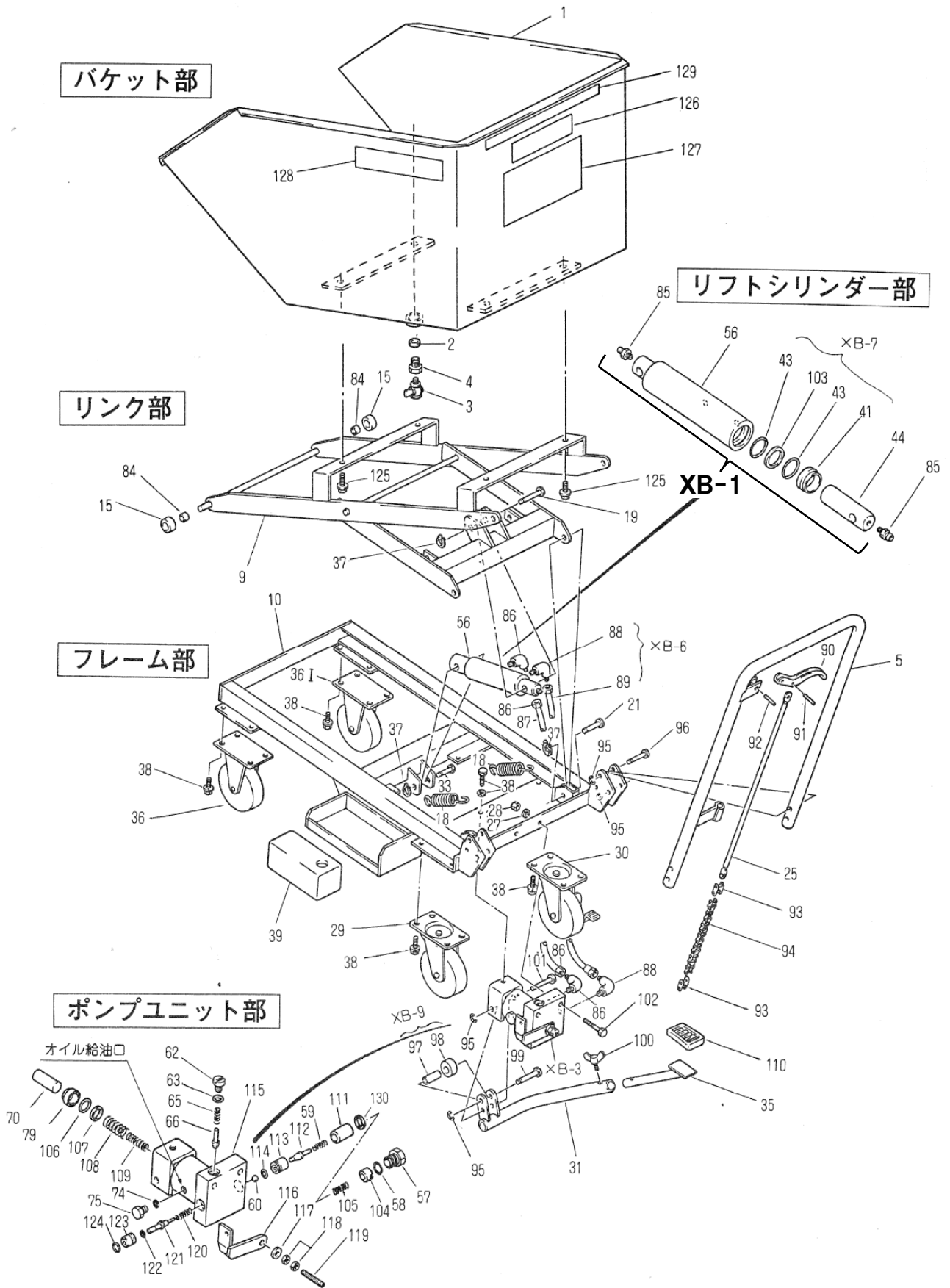
DR25・DS25……………8～15

HTR25……………16～27

DR15・DS15

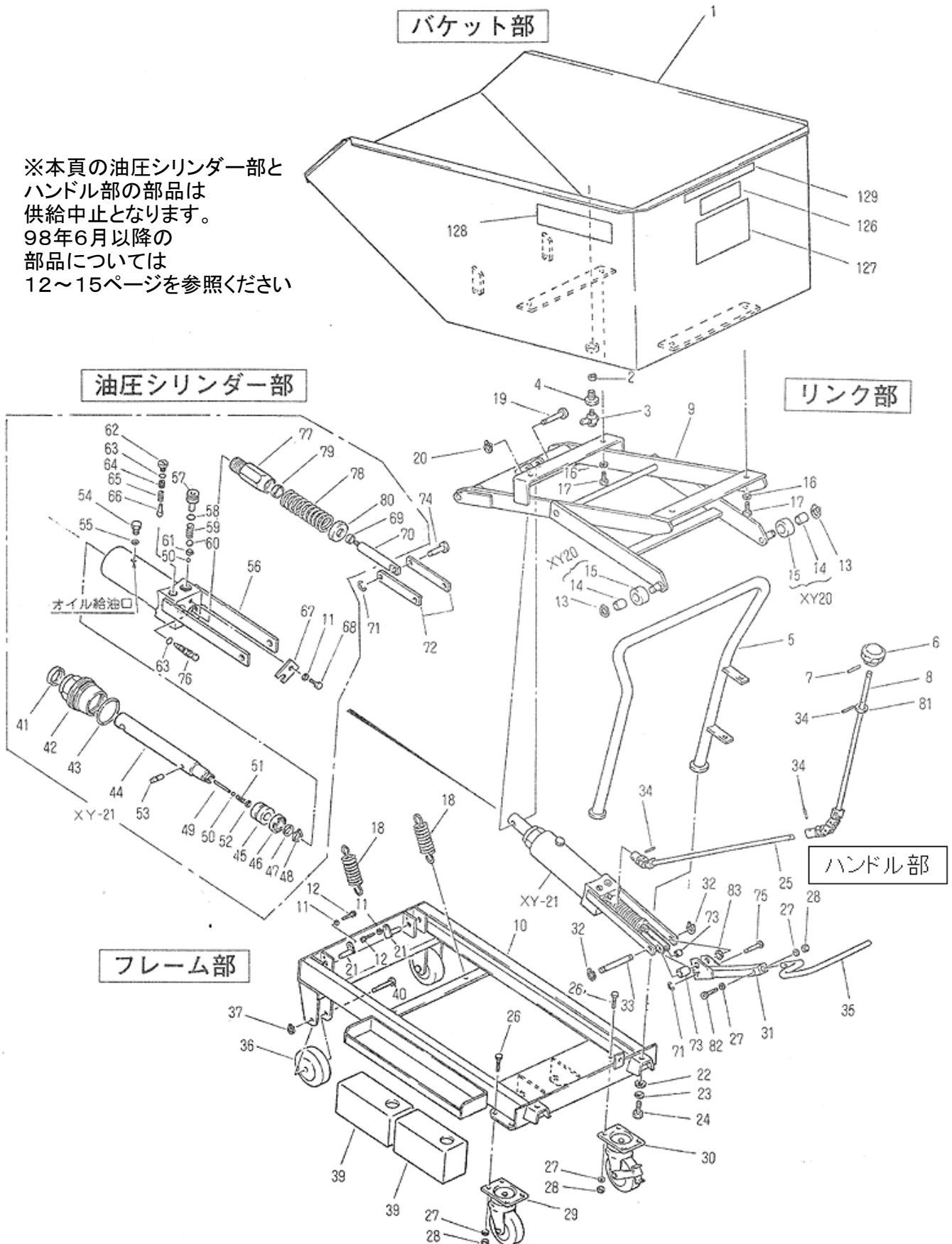


DR15・DS15



DR25(98年5月以前は供給中止)・DS25

※本頁の油圧シリンダー部と
ハンドル部の部品は
供給中止となります。
98年6月以降の
部品については
12～15ページを参照ください

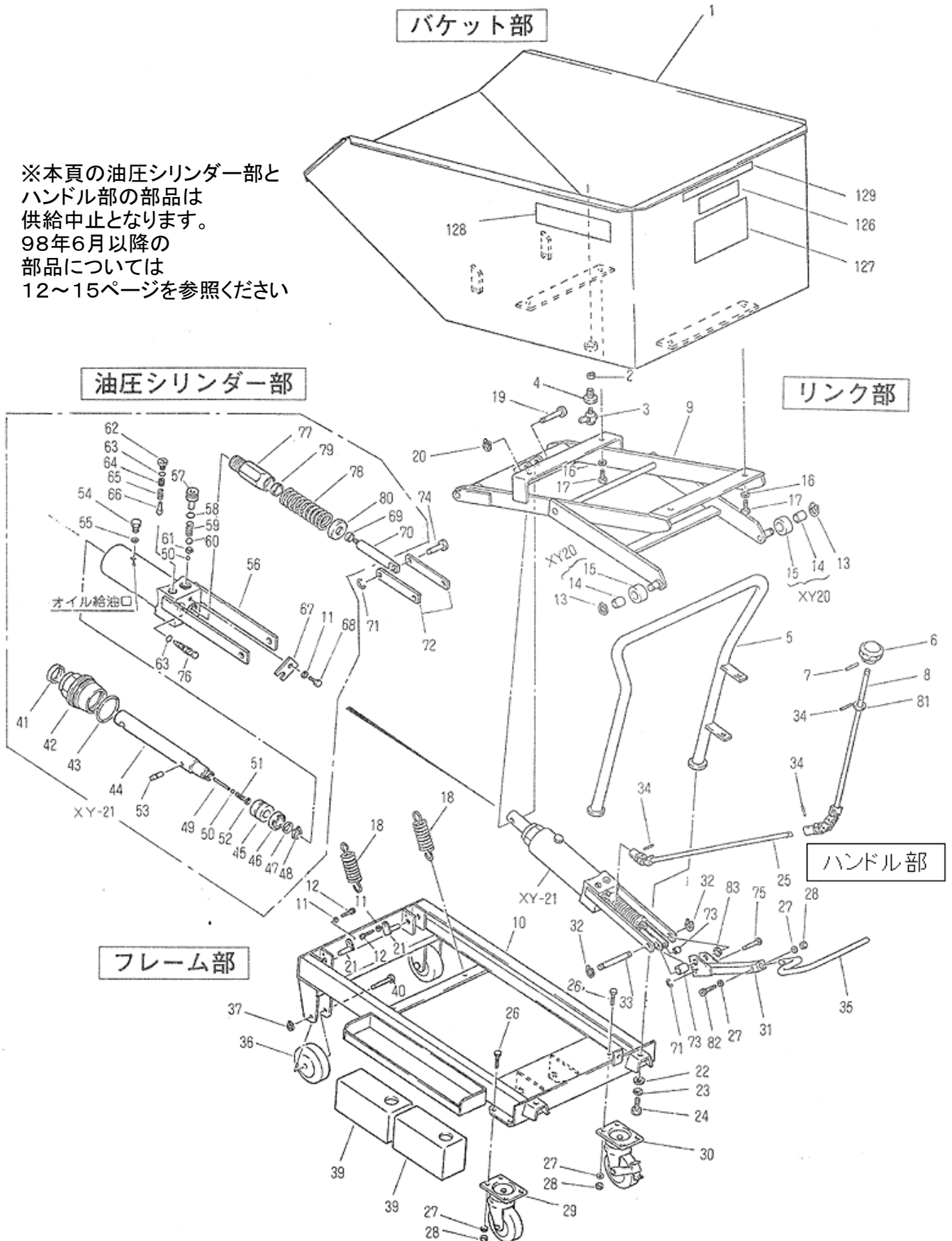


DR25(98/05以前)・DS25

| 図番 | 部品コード | 品名 | 規格 | 変更時期・備考 | 単価(税別) | | | 製品使用数 (参考) | |
|-------|----------|-----------------|-------------------------------|------------------------|--------|--|--|---------------|------|
| | | | | | | | | DR25 | DS25 |
| XY-21 | 受注不可 | シリンダーAS | | (~1998/05) | 受注不可 | | | 1 | |
| JX-3 | 00092260 | ポンプシリンダーAS | (69・70・77・79) | | | | | 1 | |
| XY-22 | 受注不可 | 移動ハンドルAS | (5・6~8・34・81) | (~1998/05) | 受注不可 | | | 1 | |
| XY-20 | 02610141 | ガイドローラーAS | (14・15-2) | φ38Xφ16-20 | | | | 2 | |
| JY-18 | 受注不可 | リフトパッキンセット | (41-2・43-2・46) | | 受注不可 | | | 1 | |
| JY-5 | 受注不可 | ポンプシリンダーパッキンセット | (55・58-2・63×2・69・79-2) | | 受注不可 | | | 1 | |
| ZB-3 | 受注不可 | パケットAS | (1-2・2~4・126-2・127・128・129-2) | | 受注不可 | | | 1 | |
| 1 | 受注不可 | パケットヘア | (旧型受注不可、ZB-3で互換性有) | | 受注不可 | | | 1 | |
| 2-1 | 受注不可 | フィルター | t1.6-φ28 | (~1997/10) | 受注不可 | | | 1 | |
| 2-2 | 受注不可 | フィルター | t1.6-φ23 | (1997/11~1998/05) | 受注不可 | | | 1 | |
| 2-3 | 12592452 | フィルター | t1.6-φ18 | (1998/06~) | | | | 1 | |
| 3-1 | 80812004 | ドレンコック | PS1/2 | (~2005/10) | | | | 1 | |
| 3-2 | 80812005 | ドレンコック | 42MH1/2X5/16H | (2005/11~) | | | | | |
| 4-1 | 受注不可 | ブッシュ | BS1 1/2 | (~1996/06) | 受注不可 | | | 1 | |
| 4-2 | 受注不可 | ブッシュ | BS3/4 1/2 | (1996/07~1998/05、以降無し) | 受注不可 | | | 1 | |
| 5-1 | 受注不可 | 移動ハンドルヘア | | (~1998/05) | 受注不可 | | | 1 | |
| 5-2 | 01607201 | 移動ハンドルヘア | | | | | | | 1 |
| 6-1 | 受注不可 | グリップ | | (~1998/05) | 受注不可 | | | 1 | |
| 7-1 | 受注不可 | ロールピン | SRP0325 | (~1998/05) | 受注不可 | | | 1 | |
| 8-1 | 受注不可 | ローリングロッドAS | | (~1998/05) | 受注不可 | | | 1 | |
| 9 | 受注不可 | I&Oリンクヘア | | | 受注不可 | | | 1 | |
| 10 | 受注不可 | フレームヘア | | | 受注不可 | | | 1 | |
| 11 | 90930506 | パネ座金 | SW06SE | | | | | 2 | |
| 12 | 90920612 | 6角穴付ボルト | HSB0612 | | | | | 2 | |
| 13 | 80845007 | C型止メ輪(軸用) | RRO16 | | | | | 4 | |
| 14 | 81716182 | ドライブメットブッシュ | 70B-1620 | | | | | 2 | |
| 15 | 12610280 | ガイドローラー | | | | | | 2 | |
| 16 | 90930510 | パネ座金 | SW10SE | | | | | 4 | |
| 17 | 90921020 | 6角穴付ボルト | HSB1020 | | | | | 4 | |
| 18 | 52592060 | パケット戻しパネ | | | | | | 2 | |
| 19 | 12610600 | ピストンヘッドピン | | | | | | 1 | |
| 20 | 80845007 | C型止メ輪(軸用) | RRO16 | | | | | 2 | |
| 21 | 02610060 | リンクピンヘア | | | | | | 2 | |
| 22 | 12611750 | ハンドル取付座金 | | | | | | 2 | |
| 23 | 90930512 | パネ座金 | SW12SE | | | | | 2 | |
| 24 | 90911230 | 6角ボルト | HB1230SE | | | | | 2 | |
| 25 | 受注不可 | ハルプロットAS | | (~1998/05、以降無し) | 受注不可 | | | 1 | |
| 26-1 | 受注不可 | 6角ボルト | HB0820SE | (~1992/03) | 受注不可 | | | 8 | |
| 26-2 | 90920820 | 6角穴付ボルト | HSB0820 | (1992/04~) | | | | 16 | |
| 27 | 90930508 | パネ座金 | SW08SE | 1992/04~数変更 | | | | 9→17 | 16 |
| 28 | 90930108 | 6角ナット | HN08SE | 1992/04~数変更 | | | | 9→17 | 16 |
| 29-1 | 受注不可 | 自在キャスター | (ゴム100φ)取付高132 | (~1992/03) | 受注不可 | | | 1 | |
| 29-2 | 52610171 | 自在キャスター | BR-100WJ 取付高144 | (1992/04~) | | | | 1 | |
| 30-1 | 受注不可 | 自在キャスター | (ゴム100φブレーキ付)取付高132 | (~1992/03) | 受注不可 | | | 1 | |
| 30-2 | 52610161 | 自在キャスター | BR-100ST 取付高144 | ストッパ付(1992/04~) | | | | 1 | |
| 31 | 受注不可 | ポンププレートヘア | | | 受注不可 | | | 1 | |
| 32 | 受注不可 | C型止メ輪(軸用) | RRO20 | | 受注不可 | | | 2 | |
| 33 | 受注不可 | シリンダー支点ピン | | | 受注不可 | | | 1 | |
| 34-1 | 受注不可 | ロールピン | SRP0320 | (~1998/05) | 受注不可 | | | 3 | |
| 35 | 受注不可 | ペダル | | | 受注不可 | | | 1 | |
| 36-1 | 受注不可 | ゴム車輪 | (ゴム100φ)取付高132 | (~1992/03) | 受注不可 | | | 2 | |
| 36-2 | 52610151 | 固定キャスター | BR-100WK 取付高144 | (1992/04~) | | | | 2 | |
| 37 | 受注不可 | C型止メ輪(軸用) | RRO12 | | 受注不可 | | | 2 | |
| 39 | 52592500 | カートリッジ | | | | | | 2 | |
| 40 | 受注不可 | 前輪軸 | | | 受注不可 | | | 2 | |
| 41 | 受注不可 | ダストシール | RSD30 | | 受注不可 | | | 1 | |
| 42 | 受注不可 | トップナット | | | 受注不可 | | | 1 | |
| 43 | 受注不可 | Oリング | G60 | | 受注不可 | | | 1 | |
| 44 | 受注不可 | リフトピストン | | | 受注不可 | | | 1 | |

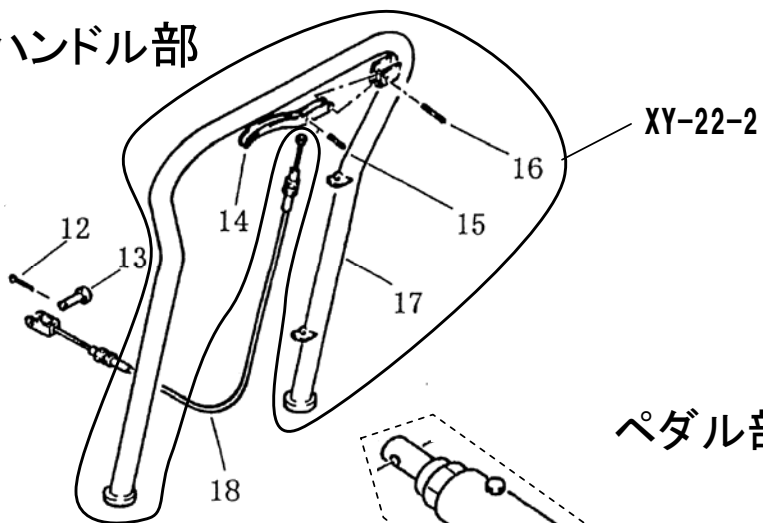
DR25(98年5月以前供給中止)・DS25

※本頁の油圧シリンダー部と
ハンドル部の部品は
供給中止となります。
98年6月以降の
部品については
12～15ページを参照ください

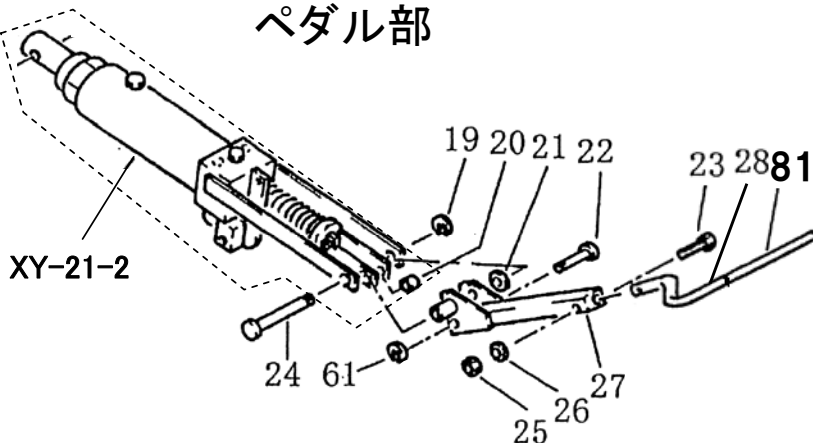


DR25(98年6月以降)ハンドル部・シリンダー部

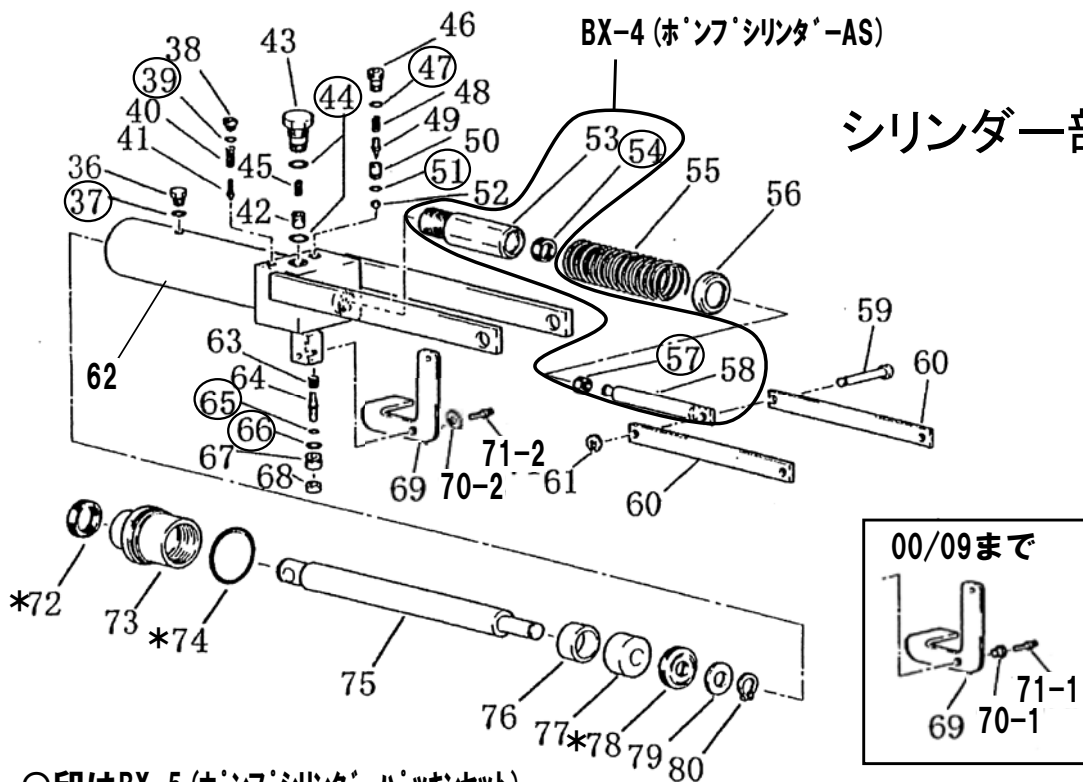
ハンドル部



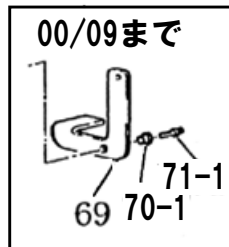
ペダル部



シリンダー部



○印はBX-5 (ホンフシリンター-ハッキンセット)
 *印はBX-6 (リフトシリンター-ハッキンセット)

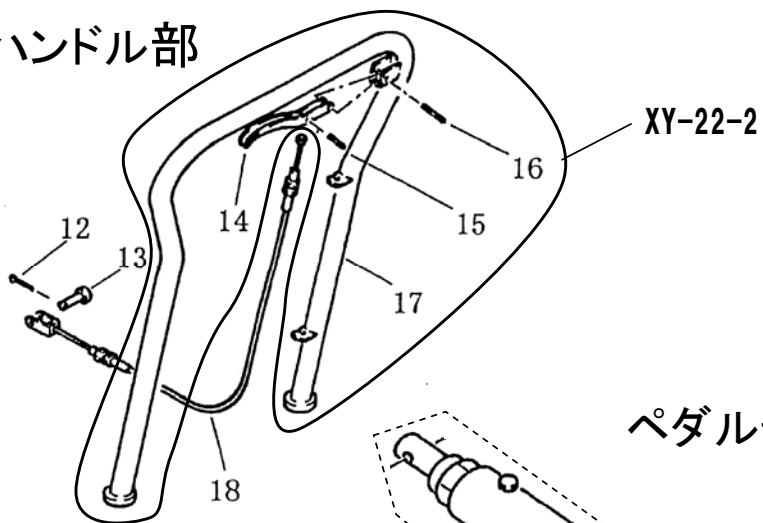


DR25(98/06以降)ハンドル部・シリンダー部

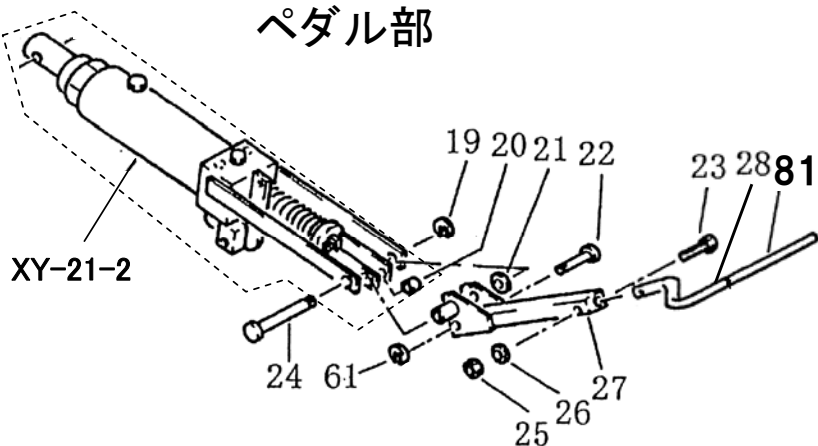
| 図番 | 部品コード | 品名 | 規格 | 変更時期・備考 | 単価(税別) | | | 製品使用数 (参考) |
|---------|----------|----------------|------------------------------|--------------|--------|--|--|---------------|
| | | | | | | | | |
| XY-21-2 | 76003040 | シリンダーAS | 色確認 | (1998/06~) | | | | 1 |
| XY-22-2 | 76003120 | 移動ハンドルAS | (14~17) | (1998/06~) | | | | 1 |
| BX-4 | 00092260 | ポンプシリンダーAS | (53・54・57・58) | | | | | 1 |
| BX-5 | 76003080 | ポンプシリンダパッキンセット | (37・39・44・47・51・54・57・65・66) | | | | | 1 |
| BX-6 | 76003100 | リフトシリンダパッキンセット | (72・74・78) | | | | | 1 |
| 12 | 80654165 | スナップピン | 呼び5 | | | | | 1 |
| 13 | 50501681 | 二又ピン | | | | | | 1 |
| 14 | 12003943 | コントロールバー | | (1998/06~) | | | | 1 |
| 15 | 90980514 | ロールピン | SRP0514 | (1998/06~) | | | | 1 |
| 16 | 90980622 | ロールピン | SRP0622 | (1998/06~) | | | | 1 |
| 17 | 02611420 | 移動ハンドルペア | | (1998/06~) | | | | 1 |
| 18 | 52610721 | コントロールケーブルAS | | (1998/06~) | | | | 1 |
| 19 | 80845011 | 軸用C型止メ輪 | RRO20 | | | | | 1 |
| 20 | 12610300 | カイトローラスペーサー | | | | | | 1 |
| 21 | 90930720 | 平座金 | PW20SE | | | | | 1 |
| 22 | 12616771 | プレッシャーローラーピン | | | | | | 1 |
| 23 | 90900835 | 六角ボルト | HB0835 | | | | | 1 |
| 24 | 12611610 | シリンダー支点ピン | | | | | | 1 |
| 25 | 90930108 | 六角ナット | HN08SE | | | | | 1 |
| 26 | 90930508 | ハネ座金 | SW08SE | | | | | 1 |
| 27-1 | 02610360 | ポンププレートペア | | (~00063035) | | | | 1 |
| 27-2 | 02610361 | ポンププレートペア | | (00063036~) | | | | 1 |
| 28 | 12610652 | ペダル | 色確認 (81付) | | | | | 1 |
| 36 | 12003533 | プラグ | | オイル給油口 | | | | 1 |
| 37 | 80800260 | Oリング | 9.5X3 | | | | | 1 |
| 38 | 10303620 | リリーフプラグ | | | | | | 1 |
| 39 | 80800506 | Oリング | P8-1B | | | | | 1 |
| 40 | 50703602 | リリーフスプリング | | | | | | 1 |
| 41 | 10303601 | 鋼球押え | | | | | | 1 |
| 42 | 12611630 | フロコントロールスプール | | | | | | 1 |
| 43 | 11501320 | フロコントロールハウジング | | | | | | 1 |
| 44 | 80800516 | Oリング | P16-1B | | | | | 2 |
| 45 | 52611200 | フロコントロールスプリング | | | | | | 1 |
| 46 | 12611590 | バックバルブスクリュー | | | | | | 1 |
| 47 | 80800008 | Oリング | P10 | | | | | 1 |
| 48 | 52003493 | バルブスプリング | | | | | | 1 |
| 49 | 12003473 | コーン | | | | | | 1 |
| 50 | 12003483 | コーンシート | | | | | | 1 |
| 51 | 80800005 | Oリング | P7 | | | | | 1 |
| 52 | 80843022 | 鋼球 | 9/32A | | | | | 1 |
| 53 | 12003633 | ポンプシリンダー | | | | | | 1 |
| 54 | 52003633 | ダストシール | RSD18 | | | | | 1 |
| 55 | 50705660 | プレッシャースプリング | | | | | | 1 |
| 56 | 12003653 | スラストワッシャー | | | | | | 1 |
| 57 | 52003643 | Uパッキン | GY18X10X6 | | | | | 1 |
| 58 | 10303652 | ポンプピストン | | | | | | 1 |
| 59 | 12610621 | ポンプリングピン | | | | | | 1 |
| 60 | 12611620 | ポンプリング | | | | | | 2 |
| 61 | 80847510 | E型止メ輪 | E7SE | | | | | 2 |
| 62 | 受注不可 | シリンダーペア | | XY-21-2で交換の事 | 受注不可 | | | 1 |
| 63 | 52003463 | バックバルブスプリング | | | | | | 1 |
| 64 | 12003493 | プレッシャーピン | | | | | | 1 |
| 65 | 80800002 | Oリング | P4 | | | | | 1 |
| 66 | 80800010 | Oリング | P11 | | | | | 1 |
| 67 | 12003503 | ステアリングブッシュ | | | | | | 1 |
| 68 | 52003513 | シールドゴム | | | | | | 1 |
| 69 | 12611580 | 下降レバー | | | | | | 1 |
| 70-1 | 12616980 | バルブアームカラー | | (~00/09) | | | | 1 |
| 70-2 | 12610570 | 下降レバー押エ | | (00/10~) | | | | 1 |
| 71-1 | 90700616 | 座金付六角穴付ボルト | HSBPS0616 | (~00/09) | | | | 1 |
| 71-2 | 90706020 | 座金付六角穴付ボルト | HSBS0620 | (00/10~) | | | | 1 |

DR25(98年6月以降)ハンドル部・シリンダー部

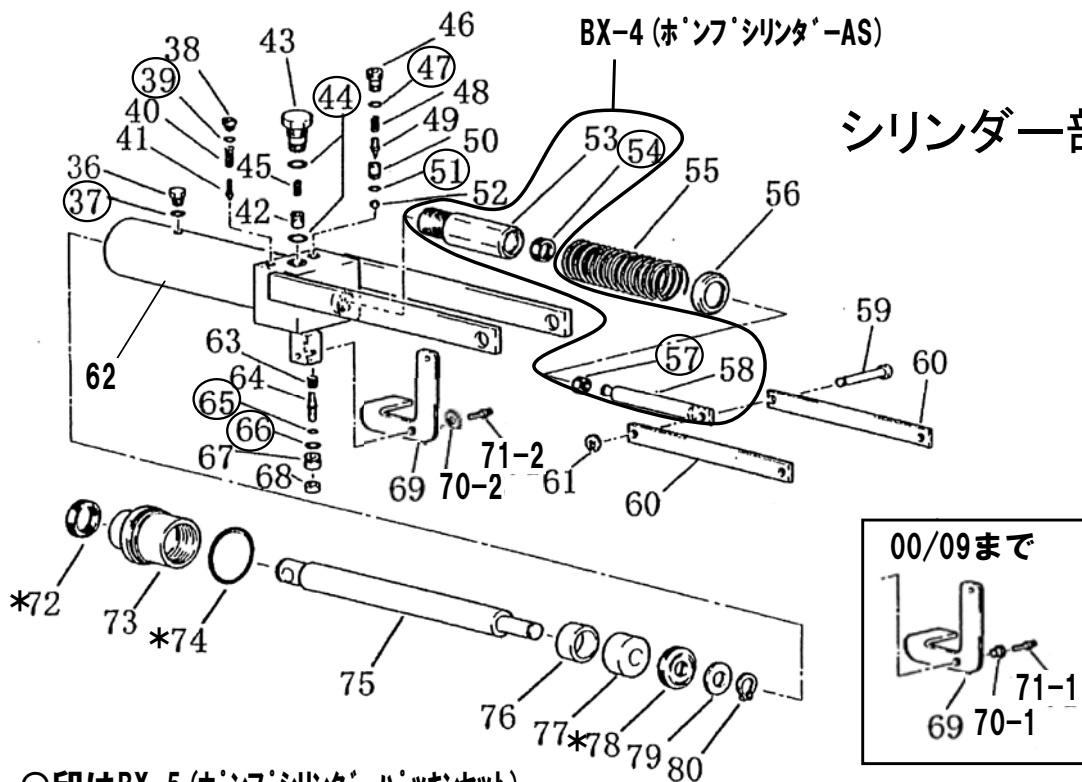
ハンドル部



ペダル部



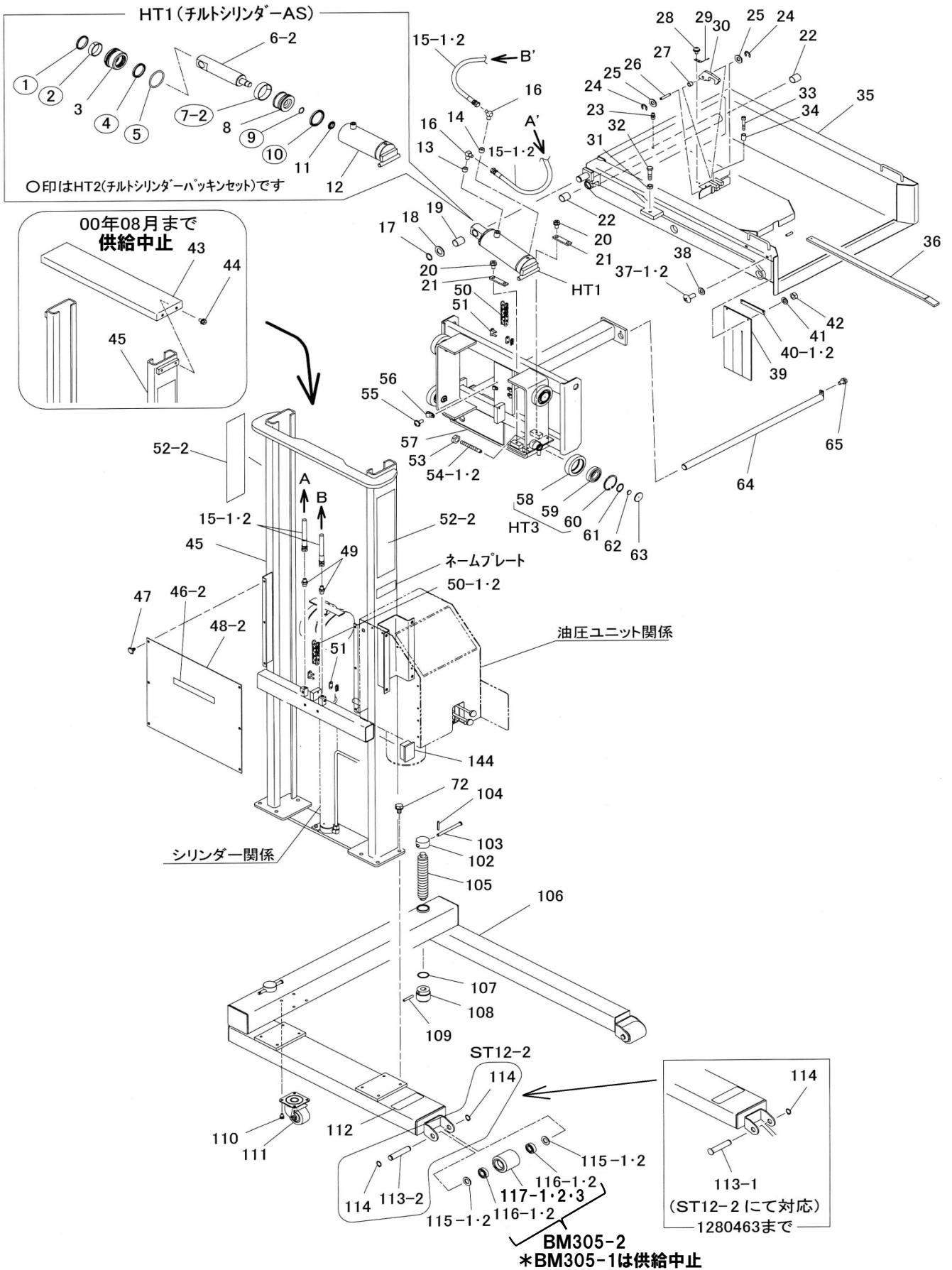
シリンダー部



○印はBX-5 (ホンフシリンター-ハッキンセット)

*印はBX-6 (リフトシリンター-ハッキンセット)

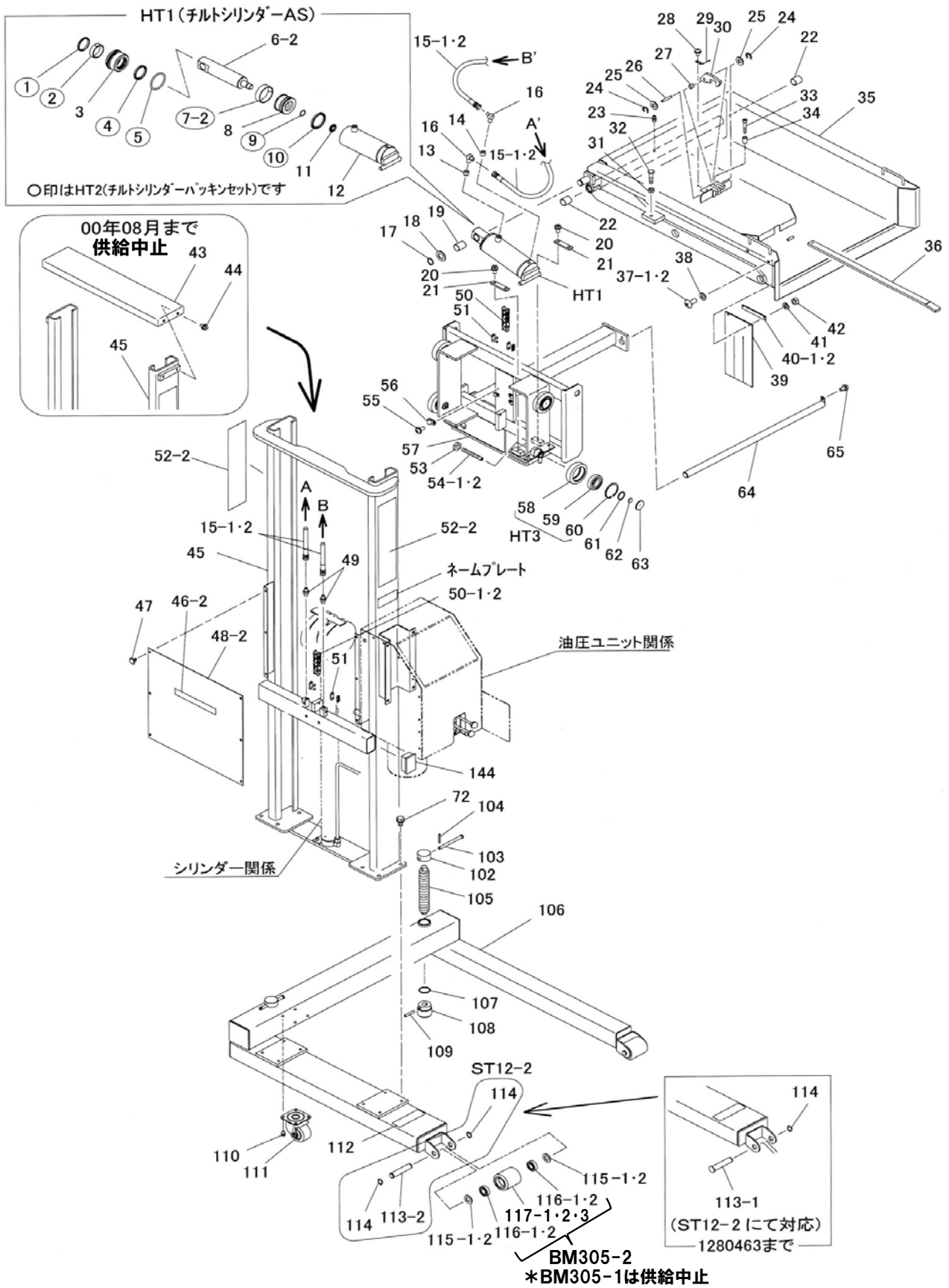
HTR25 フレーム関係



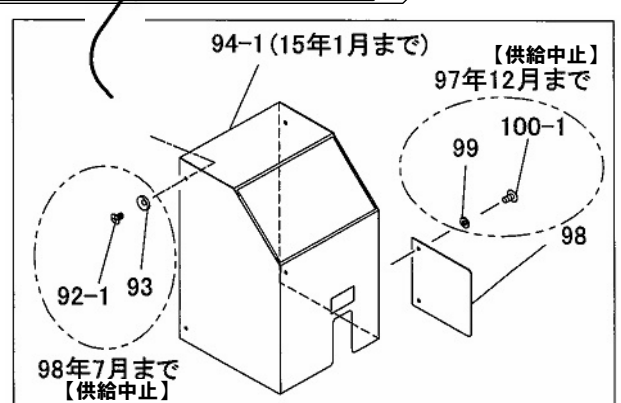
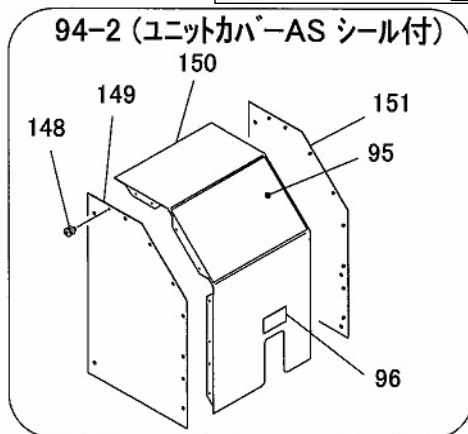
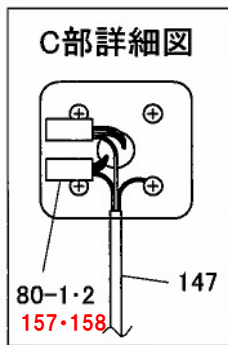
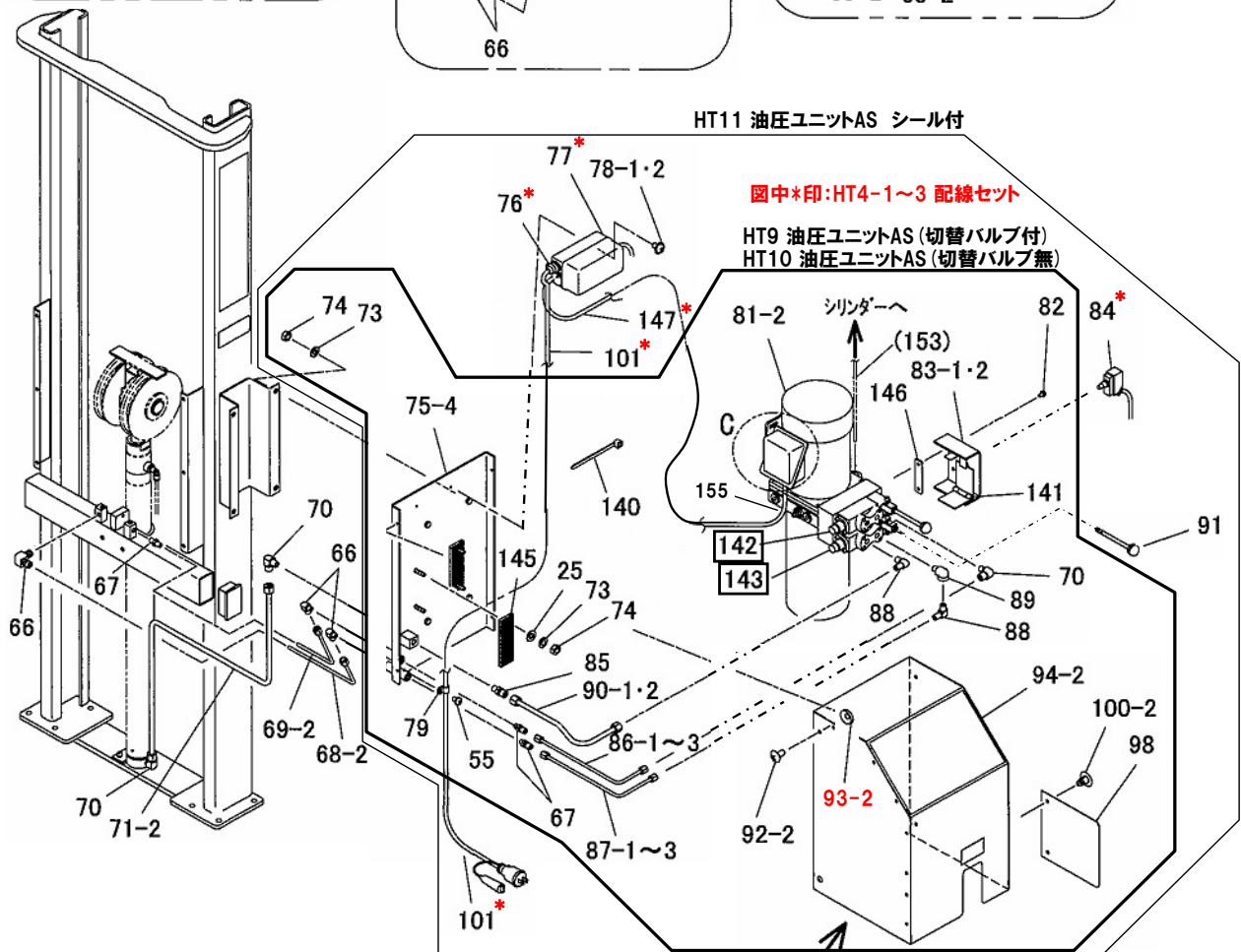
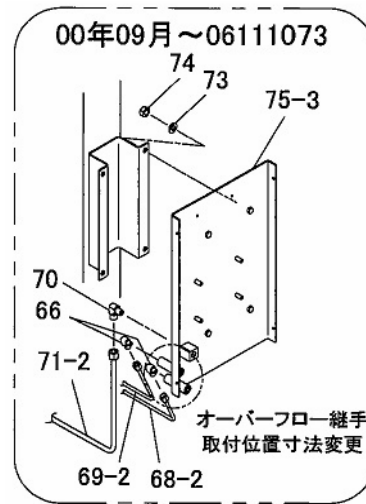
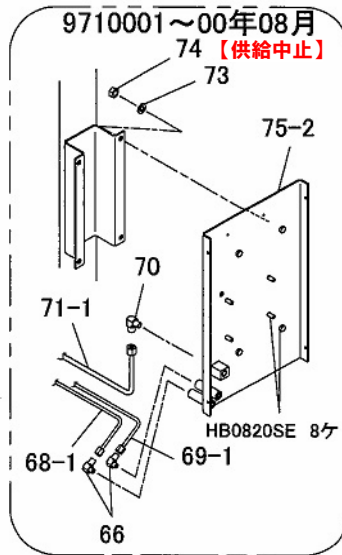
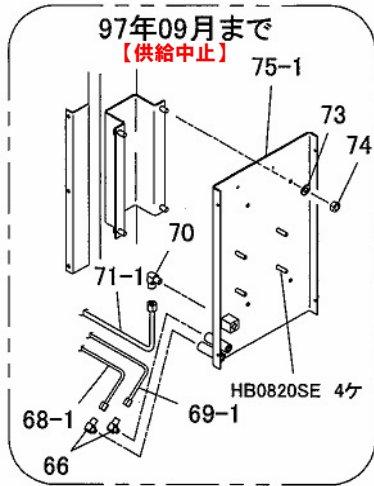
HTR25

| 図番 | 部品コード | 品名 | 規格 | 変更時期・備考 | 単価(税別) | | | 製品使用数 (参考) |
|---------|----------|-----------------|--------------------|------------------|--------|--|--|---------------|
| | | | | | | | | |
| BM305-1 | 受注不可 | ホキ-ホイールAS V80 | 116-1X2・117 | (~2000/08) | 受注不可 | | | 2 |
| BM305-2 | 02585080 | 前輪AS | (116-1X2・117-3) | (2000/09~) | | | | 2 |
| HT1 | 01606620 | チルトシリンダーAS | 1~6-2・7-2・8~14・19 | | | | | 1 |
| HT2 | 76001710 | チルトシリンダーパッキンセット | 1・2・4・5・7・9・10 | | | | | 1 |
| HT3 | 76001700 | ガイドローラーAS | 58~60 | | | | | 4 |
| ST12-2 | 76009230 | 前輪軸AS | (113-2・114X2) | | | | | 2 |
| 1 | 80803051 | ダストシール | SDR-50 | | | | | 1 |
| 2 | 80804056 | ウェアリング | SW-56 | | | | | 1 |
| 3 | 10594280 | ヘッドシリンダー | | | | | | 1 |
| 4 | 80801050 | Uパッキン | SKY-50 | | | | | 1 |
| 5 | 80800053 | オリング | P65 | | | | | 1 |
| 6-1 | 10594240 | ピストンロッド | | (~07052085) | | | | 1 |
| 6-2 | 10594241 | ピストンロッド | | (07052086~) | | | | 1 |
| 7-1 | 受注不可 | ウェアリング | SW-64 | (~1997/08) | 受注不可 | | | 1 |
| 7-2 | 80804071 | ウェアリング | SW-70 | (1997/09~) | | | | 1 |
| 8 | 10594260 | ピストン | | | | | | 1 |
| 9 | 80800020 | オリング | P22 | | | | | 1 |
| 10 | 80802870 | HSDパッキン | HSD-70 | | | | | 1 |
| 11 | 90931604 | ファインリナット | FU04SC | | | | | 1 |
| 12 | 受注不可 | チルトシリンダーヘア | | | 受注不可 | | | 1 |
| 13 | 90969609 | オリフィス | S0609 | | | | | 1 |
| 14 | 90969612 | オリフィス | S0612 | | | | | 1 |
| 15-1 | 受注不可 | 高圧ホース | NH200-02x1430 | (~2000/08)アダプター付 | 受注不可 | | | 2 |
| 15-2 | 10595061 | 高圧ホース | NH200-02x1580 | (2000/09~)アダプター付 | | | | 2 |
| 16 | 80812973 | アダプター | No.14(G1/8XR1/8) | | | | | 2 |
| 17 | 80845015 | 軸用C型止メ輪 | RRO25 | | | | | 1 |
| 18 | 90931224 | 小型丸平座金 | PWS24SE | | | | | 1 |
| 19 | 81772535 | ドライメットLFBブッシュ | LFB2535 | | | | | 1 |
| 20 | 90770815 | 座金付6角ホルト | HSB0815SE+溝付 | | | | | 4 |
| 21 | 10214071 | 爪リンクプレート | | | | | | 2 |
| 22 | 12681291 | アームメタルブッシュ | | | | | | 2 |
| 23 | 80826996 | グリスニップル | GNASM6X0.75 | | | | | 1 |
| 24 | 80847510 | E型止メ輪 | E7SE | | | | | 2 |
| 25 | 90930708 | 平座金 | PW08SE | | | | | 2 |
| 26 | 10594420 | ロック爪ピン | | | | | | 1 |
| 27 | 81508008 | フランジブッシュ | 80F-0808 | | | | | 1 |
| 28 | 90780510 | 座金組込ナベ小ネジ | MSRPS0510SE | | | | | 2 |
| 29 | 10594360 | 爪戻しパネ | | | | | | 1 |
| 30 | 10594380 | ロック爪 | | | | | | 1 |
| 31 | 90930112 | 6角ナット | HN12SE | | | | | 1 |
| 32 | 90911251 | 6角ホルト | HB1250SEゼン | | | | | 1 |
| 33 | 90920635 | 6角穴付ホルト | HSB0635 | | | | | 1 |
| 34 | 11315900 | トアハンパーJハイ | | | | | | 1 |
| 35 | 受注不可 | チルトヘア | | | 受注不可 | | | 1 |
| 36 | 10594400 | ロックアウターヘッド | | | | | | 1 |
| 37-1 | 91030520 | トラス小ネジ | MST0520SE | (~2003/10) | | | | 2 |
| 37-2 | 91030512 | トラス小ネジ | MST0512SE | (2003/11~) | | | | 2 |
| 38 | 90930705 | 平座金 | PW05SE | (~2003/10、以降無し) | | | | 2 |
| 39 | 10594440 | フットガード | | | | | | 1 |
| 40-1 | 10275740 | パネ掛け | | (~2003/10) | | | | 1 |
| 40-2 | 10275741 | パネ掛け | | (2003/11~) | | | | 1 |
| 41 | 90930505 | パネ座金 | SW05SE | (~2003/10、以降無し) | | | | 2 |
| 42 | 90930105 | 6角ナット | HN05SE | (~2003/10、以降無し) | | | | 2 |
| 43 | 受注不可 | ホストヘア | | (~2000/08、以降無し) | 受注不可 | | | 1 |
| 44 | 受注不可 | 座金付6角ホルト | HBPS1020SE | (~2000/08、以降無し) | 受注不可 | | | 4 |
| 45 | 受注不可 | ホストヘア | | | 受注不可 | | | 1 |
| 46-1 | 受注不可 | 能力シール 250kg | | (~1998/06) | 受注不可 | | | 1 |
| 46-2 | 52601200 | 能力表示シール | | (1998/07~) | | | | 1 |
| 47 | 80821824 | スクレパット | 3820 | (1994/6~) | | | | 6 |
| 48-1 | 受注不可 | セフティプレート | | (~2000/08) | 受注不可 | | | 1 |
| 48-2 | 11139300 | セフティプレート | 46-2と合わせて出荷 | (2000/09~) | | | | 1 |
| 49 | 80812952 | アダプター | No.10(PF1/8XPT1/8) | | | | | 2 |

HTR25 フレーム関係



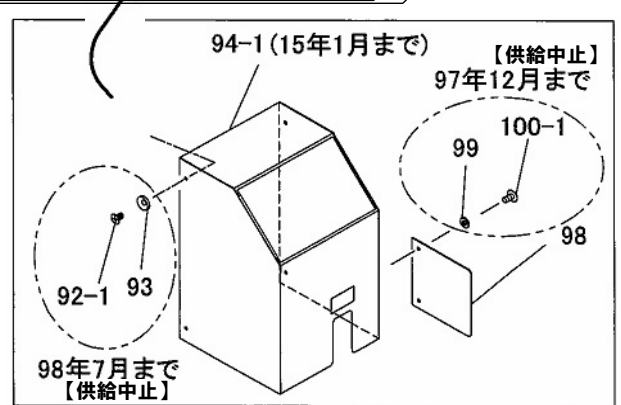
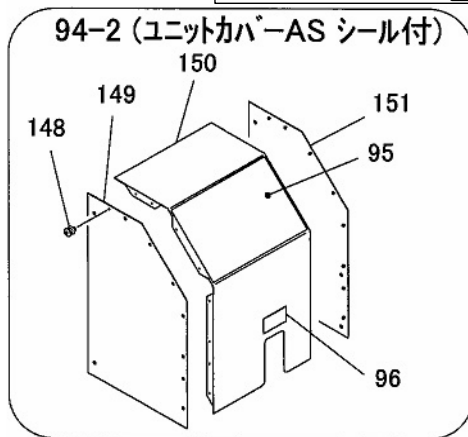
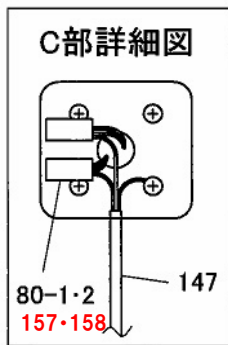
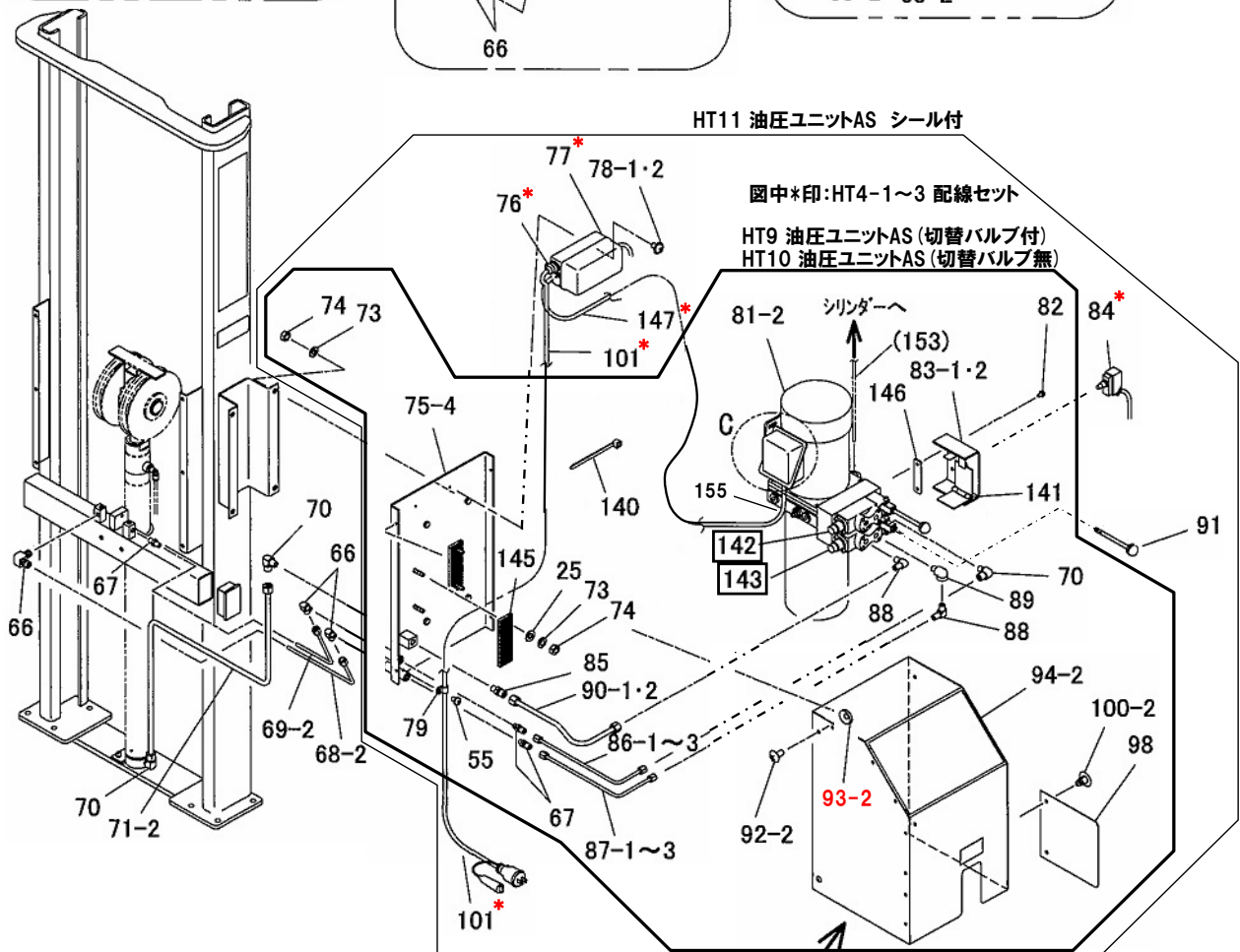
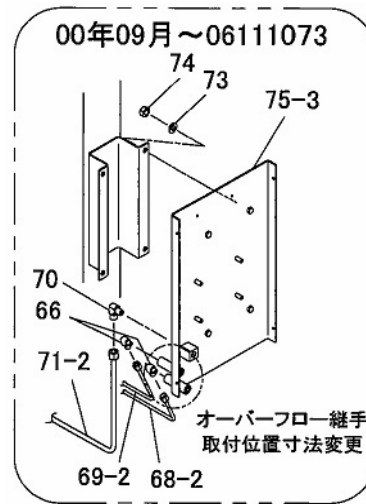
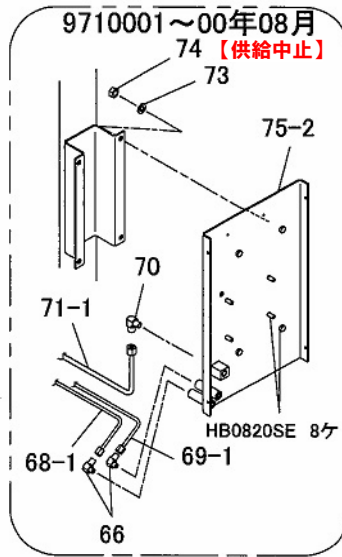
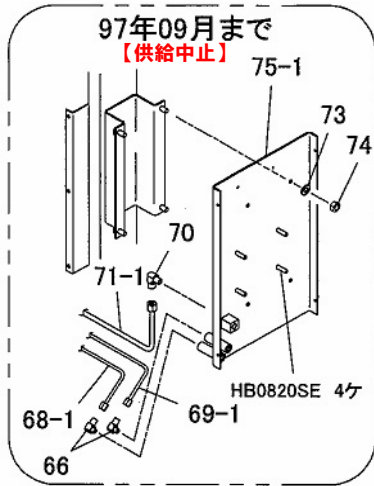
HTR25 油圧ユニット関係



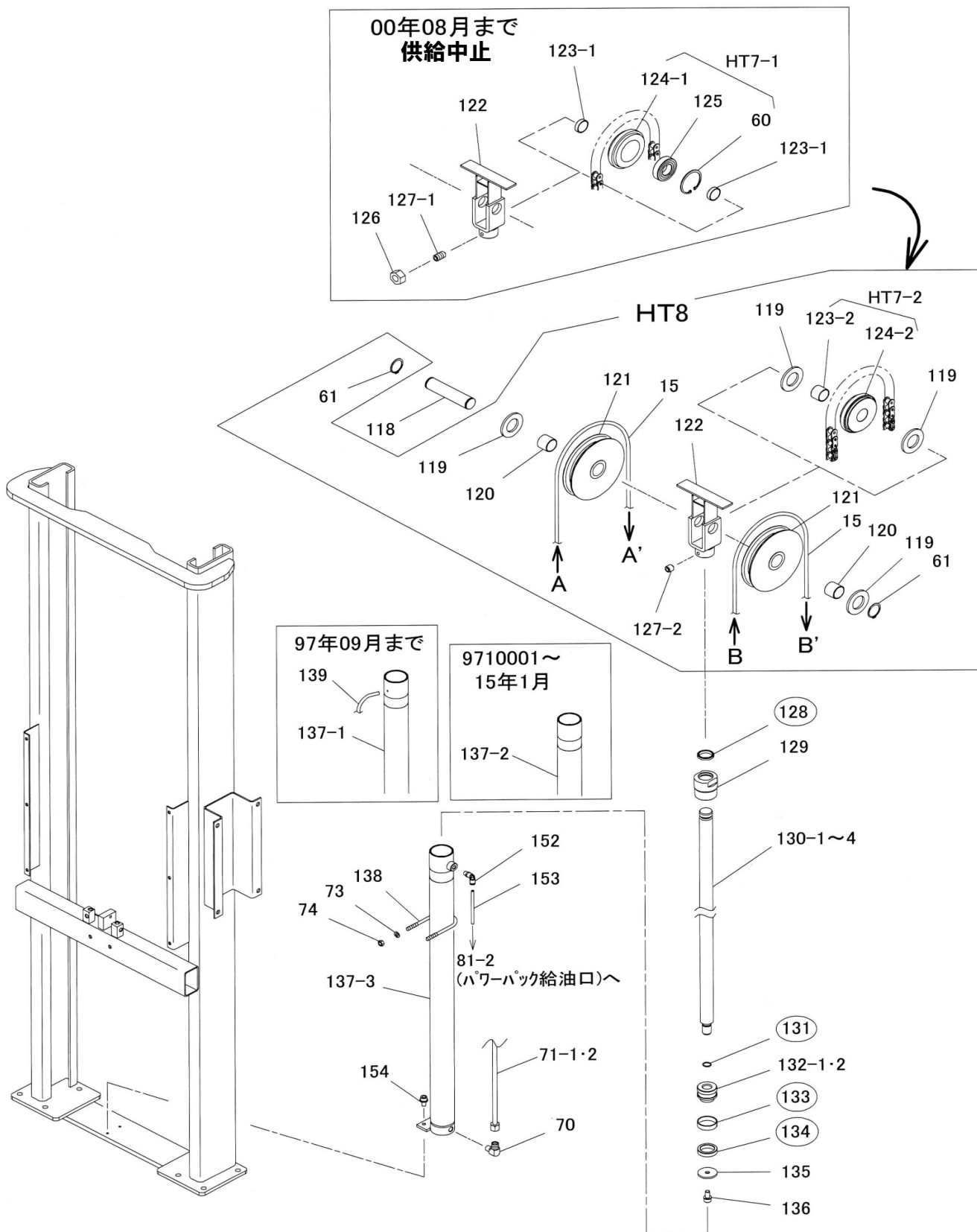
HTR25

| 図番 | 部品コード | 品名 | 規格 | 変更時期・備考 | 単価(税別) | | | | 製品使用数 (参考) |
|-------|----------|-------------------|---|---|--------|--|--|--|---------------|
| | | | | | | | | | |
| HT4-1 | 受注不可 | 配線セット | HT4-2にて対応(富士製) | (~06111073) | 受注不可 | | | | 1 |
| HT4-2 | 01606841 | 配線セット | 松下製と台湾製は互換性有 | 松下製 (06111074~ 12042192) 台湾製(12042193~15/01) | | | | | 1 |
| HT4-3 | 01606842 | 配線セット | ウイヤー製パワーバック用 | (2015/02~) | | | | | 1 |
| HT9 | 76001860 | 油圧ユニットAS ZH-24 | 2000年9月以降パワーバック対策品 | (2000/09~2015/01、 旧型受注不可) 切替バルブA・B付 | | | | | 1 |
| HT10 | 76001870 | 油圧ユニットAS ZH-24 | 2000年9月以降パワーバック対策品 | (2000/09~2015/01)、 旧型受注不可) 切替バルブA・B無し | | | | | 1 |
| HT11 | 76001890 | 油圧ユニットAS シール付 | | (2015/02~) | | | | | 1 |
| 25 | 90930708 | 平座金 | PW08SE | | | | | | 4 |
| 55 | 90750512 | 座金組込ナベ小ネジ | MSRP0512SE | | | | | | 1 |
| 66 | 80813906 | 90° エルボ | HS-E1-6X1/8 | | | | | | 3 |
| 67 | 80814906 | コネクター | HS-S-6X1/8 | | | | | | 3 |
| 68-1 | 受注不可 | 圧油管F・AS | | (~2000/08) | 受注不可 | | | | 1 |
| 68-2 | 76001851 | 圧油管F・AS | | (2000/09~) | | | | | 1 |
| 69-1 | 受注不可 | 圧油管E・AS | | (~2000/08) | 受注不可 | | | | 1 |
| 69-2 | 76001841 | 圧油管E・AS | | (2000/09~) | | | | | 1 |
| 70 | 80813910 | 90° エルボ | HS-E1-10X1/4 | | | | | | 3 |
| 71-1 | 受注不可 | 圧油管D・AS | ユニット取付側寸法121 | (~2000/08) | 受注不可 | | | | 1 |
| 71-2 | 76001831 | 圧油管D・AS | ユニット取付側寸法271 | (2000/09~) | | | | | 1 |
| 73 | 90930508 | ハネ座金 | SW08SE | | | | | | 8 |
| 74 | 90930108 | 6角ナット | HN08SE | | | | | | 8 |
| 75-1 | 受注不可 | ユニットベースヘア | 6角ボルト 4ヶ付 | (~1997/09) | 受注不可 | | | | 1 |
| 75-2 | 受注不可 | ユニットベースヘア | 6角ボルト 8ヶ付 | (9710001~2000/08) | 受注不可 | | | | 1 |
| 75-3 | 01606862 | ユニットベースヘア | オーバーフロー継手取付位置変更 | (2000/09~06111073) | | | | | 1 |
| 75-4 | 01606863 | ユニットベースヘア | 端子台BOX取付穴M5 HB0820SE 8→4ヶ、HB0830SE4ヶ | (06111074~)(15/02~) | | | | | 1 |
| 76 | 80821710 | キャップコーン | OA-1 | | | | | | 1 |
| 77 | 80821494 | BOX&端子台 | F15-4P | | | | | | 1 |
| 78-1 | 90780608 | 座金組込ナベ小ネジ | MSRPS0608SE | (~06111073) | | | | | 2 |
| 78-2 | 90780508 | 座金組込ナベ小ネジ | MSRPS0508SE | (06111074~) | | | | | 2 |
| 79 | 80825555 | ナイロンクランプ | 3325 | | | | | | 1 |
| 80-1 | 80822078 | 絶縁キャップ | OA-QM4 | (~2015/01) | | | | | 2 |
| 80-2 | 80822066 | 絶縁キャップ | OA-QM6 | (2015/02~) | | | | | 2 |
| 81-1 | 受注不可 | パワーバック | 1.7-966G HT9 or HT10にて交換の事 | (~2015/01) | 受注不可 | | | | 1 |
| 81-2 | 80819201 | パワーバック | 8WBBMKLN01 | (2015/02~) | | | | | 1 |
| 82 | 90890612 | 座金付6角ボルト | HBS0612SE | | | | | | 2 |
| 83-1 | 01606880 | リミットスイッチ取付板ヘア | | (~2015/01) | | | | | 1 |
| 83-2 | 01606881 | リミットスイッチ取付板ヘア | | (2015/02~) | | | | | 1 |
| 84 | 80820758 | リミットスイッチ+コード(上昇用) | A-20GQ-B | | | | | | 1 |
| 85 | 80814910 | コネクター | HS-S-10X1/4 | | | | | | 1 |
| 86-1 | 受注不可 | 圧油管B・AS | | (~2000/08) | 受注不可 | | | | 1 |
| 86-2 | 76001811 | 圧油管B・AS | | (2000/09~2015/01) | | | | | 1 |
| 86-3 | 76001812 | 圧油管B・AS | | (2015/02~) | | | | | 1 |
| 87-1 | 受注不可 | 圧油管C・AS | | (~2000/08) | 受注不可 | | | | 1 |
| 87-2 | 76001821 | 圧油管C・AS | | (2000/09~2015/01) | | | | | 1 |
| 87-3 | 76001822 | 圧油管C・AS | | (2015/02~) | | | | | 1 |
| 88 | 80813919 | 90° エルボ | HS-E1-6X1/4 | | | | | | 2 |
| 89 | 80813102 | オスメスエルボ | HS-BC-1/4 | | | | | | 1 |
| 90-1 | 76001800 | 圧油管A・AS | | (~2015/01) | | | | | 1 |
| 90-2 | 76001801 | 圧油管A・AS | | (2015/02~) | | | | | 1 |
| 91 | 80819506 | ハンドル | 1.7-966G用 | | | | | | 2 |
| 92-1 | 受注不可 | サラ小ネジ | MSF0610SE | (~1998/7) | 受注不可 | | | | 4 |
| 92-2 | 91030612 | トラス小ネジ | MST0612SE | (1998/8~) | | | | | 4 |
| 93-1 | 受注不可 | 山型座金 | RW06SE | (~1998/7、以降無し) | 受注不可 | | | | 4 |
| 93-2 | 80804022 | ゴムワッシャ | WRBCA12-6-2 | (2015/02~) | | | | | 4 |
| 94-1 | 01606820 | ユニットカバーヘア | | (1993/8~2015/01) | | | | | 1 |
| 94-2 | 76001880 | ユニットカバーAS(シール付) | (95・96・148~151) | (2015/02~) | | | | | 1 |
| 95 | 10593700 | コーションシール | | | | | | | 1 |
| 96 | 10593680 | 操作シール | | | | | | | 1 |
| 97 | 受注不可 | 6角ナット | HN06SE | (~1997/12、以降無し) | 受注不可 | | | | 2 |
| 98 | 10594800 | セフィガード | | | | | | | 1 |
| 99 | 受注不可 | ハネ座金 | SW06SE | (~1997/12、以降無し) | 受注不可 | | | | 2 |

HTR25 油圧ユニット関係



HTR25 シリンダー関係

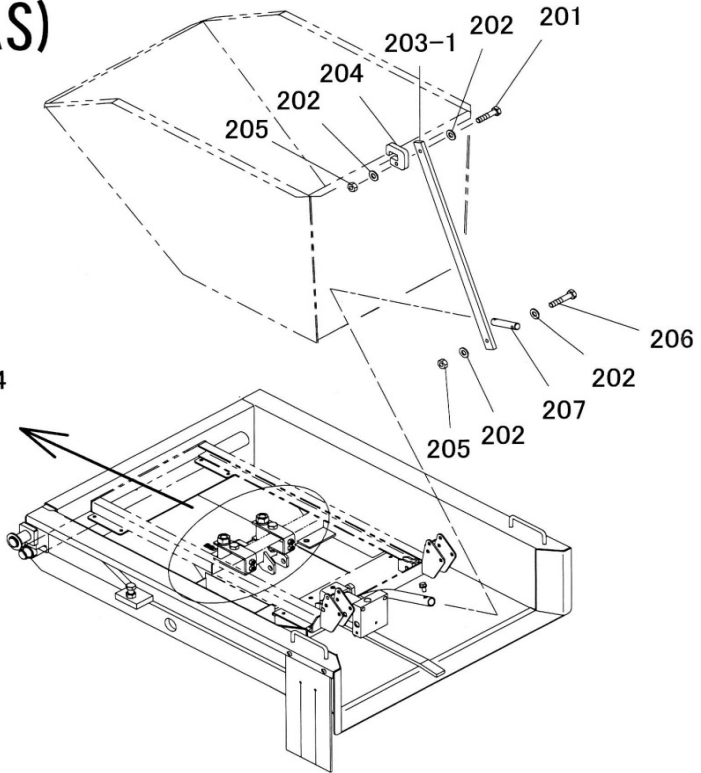
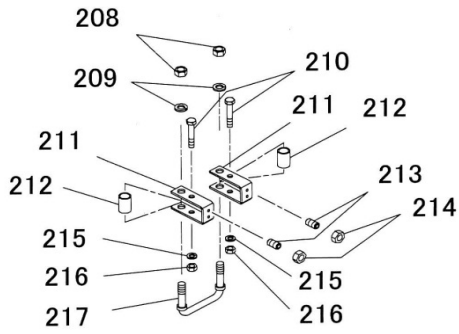


HTR25

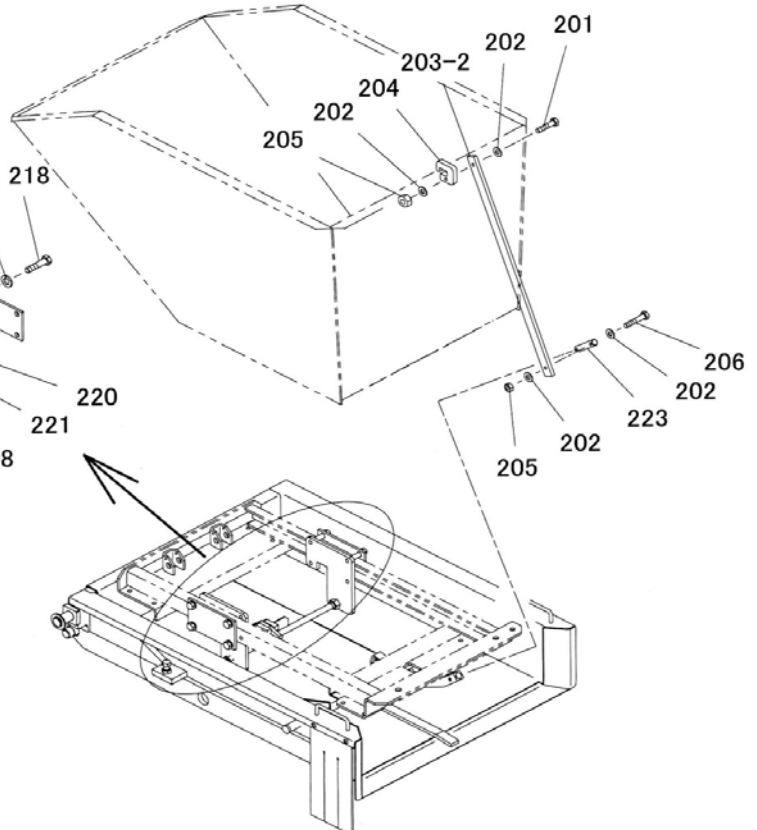
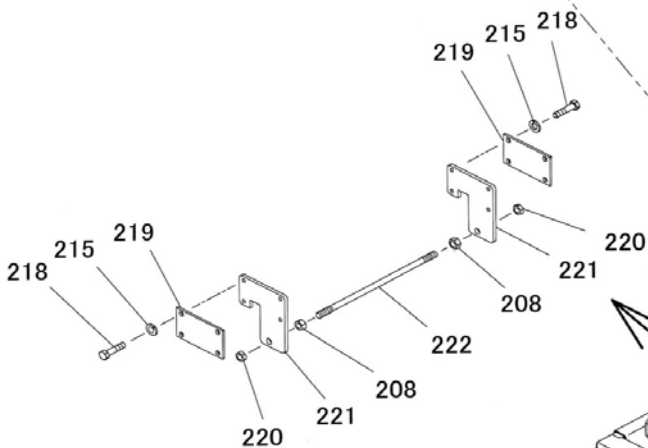
| 図番 | 部品コード | 品名 | 規格 | 変更時期・備考 | 単価(税別) | | | 製品使用数 (参考) |
|-------|----------|-----------------|---|-------------------|--------|--|--|---------------|
| | | | | | | | | |
| HT5-1 | 受注不可 | シリンダーAS | 128~130-2・131・132-2~137-2 | (~2000/08) | 受注不可 | | | 1 |
| HT5-2 | 受注不可 | シリンダーAS | HT5-3と互換性有 | (2000/09~0705224) | 受注不可 | | | 1 |
| HT5-3 | 76001751 | シリンダーAS | 128~130-4・131・132-2~137-2 | (0705225~2015/01) | | | | 1 |
| HT5-5 | 76001753 | シリンダーAS | 128~130-4・131・132-2~137-3・152・153 | (2015/02~) | | | | 1 |
| HT6 | 76001760 | シリンダーパッキンセット | 128・131・133・134 | | | | | 1 |
| HT7-1 | 受注不可 | チェーンホイールAS | 60・124-1・125 | (~2000/08) | 受注不可 | | | 1 |
| HT7-2 | 76001771 | チェーンホイールAS | 123-2・124-2 | (2000/09~) | | | | 1 |
| HT8-1 | 受注不可 | チェーンブラケットAS | 60・61・119~122・123-1・124-1・125・126・127-1 | (~2000/08) | 受注不可 | | | 1 |
| HT8-2 | 76001781 | チェーンブラケットAS | 61・119~122・123-2・124-2・127-2 | (2000/09~) | | | | 1 |
| 15-1 | 受注不可 | 高圧ホース | NH200-02x1430 | (~2000/08) | 受注不可 | | | 2 |
| 15-2 | 10595061 | 高圧ホース | NH200-02x1580 | (2000/09~) | | | | 2 |
| 60 | 受注不可 | 穴用C型止メ輪 | RR162 | (~2000/08、以降無し) | 受注不可 | | | 1 |
| 61 | 80845019 | 軸用C型止メ輪 | RRO30 | | | | | 2 |
| 70 | 80813910 | 90° エルボ | HS-E1-10X1/4 | | | | | 1 |
| 71-1 | 受注不可 | 圧油管D・AS | L=1095 ユニット取付側寸法121 | (~2000/08) | 受注不可 | | | 1 |
| 71-2 | 76001831 | 圧油管D・AS | L=1095 ユニット取付側寸法271 | (2000/09~) | | | | 1 |
| 73 | 90930508 | ハネ座金 | SW08SE | | | | | 2 |
| 74 | 90930108 | 6角ナット | HN08SE | | | | | 2 |
| 118 | 10594780 | チェーンホイールシャフト | | | | | | 1 |
| 119 | 90930730 | 平座金 | PW30SE | (2000/09より数変更) | | | | 2→4 |
| 120 | 10594760 | プーリーカラー | | | | | | 2 |
| 121 | 85013709 | ナイロンシーブ | DG137X9 | | | | | 2 |
| 122-1 | 受注不可 | チェーンブラケットペア | | (~2000/08) | 受注不可 | | | 1 |
| 122-2 | 受注不可 | チェーンブラケットペア | | (2000/09~) | 受注不可 | | | 1 |
| 123-1 | 受注不可 | チェーンホイールカラー | | (~2000/08) | 受注不可 | | | 2 |
| 123-2 | 81630331 | #80ブッシュ | 80B-3025 | (2000/09~) | | | | 1 |
| 124-1 | 受注不可 | チェーンホイール | | (~2000/08) | 受注不可 | | | 1 |
| 124-2 | 12606531 | チェーンホイール | | (2000/09~) | | | | 1 |
| 125 | 受注不可 | ヘアリング | 6206-2NSL | (~2000/08、以降無し) | 受注不可 | | | 1 |
| 126 | 受注不可 | 6角ナット | HN08(3)SE | (~2000/08、以降無し) | 受注不可 | | | 1 |
| 127-1 | 受注不可 | 6角穴付止メネジ | HSS0820クボミ | 127-2にて対応 | 受注不可 | | | 1 |
| 127-2 | 90960808 | 6角穴付止メネジ | HSS0808クボミ | | | | | 1 |
| 128 | 80803030 | ダストシール | SDR-30 | | | | | 1 |
| 129 | 12696530 | トップナット | | | | | | 1 |
| 130-1 | 受注不可 | ピストンロッド | | (~1997/02) | 受注不可 | | | 1 |
| 130-2 | 受注不可 | ピストンロッド | | (9703001~2000/8) | 受注不可 | | | 1 |
| 130-3 | 11139400 | ピストンロッド | | (2000/9~07050224) | | | | 1 |
| 130-4 | 11139401 | ピストンロッド | | (07050225~) | | | | 1 |
| 131 | 80800016 | オリング | P16 | | | | | 1 |
| 132-1 | 受注不可 | ピストン | | (~1997/02) | 受注不可 | | | 1 |
| 132-2 | 12671570 | ピストン | | (9703001~) | | | | 1 |
| 133 | 80804045 | ウェアリング | SW-45 | | | | | 1 |
| 134 | 80801532 | Uパッキン | KY-32 | | | | | 1 |
| 135 | 12696570 | ピストン座金 | | | | | | 1 |
| 136 | 90761020 | 座金付6角穴付ホルト | HSBS1020 | | | | | 1 |
| 137-1 | 受注不可 | シリンダーペア | ユニットコントロールG取付穴付 | (~1997/09) | 受注不可 | | | 1 |
| 137-2 | 受注不可 | シリンダーペア | | (9710001~2015/01) | 受注不可 | | | 1 |
| 137-3 | 受注不可 | シリンダーペア | オーバーフローチューブ継手付 | (2015/02~) | 受注不可 | | | 1 |
| 138 | 12600550 | シリンダー押工 | | | | | | 1 |
| 139 | 受注不可 | ユニットコントロールチューブG | F1504-100 | (~1997/09、以降無し) | 受注不可 | | | 1 |
| 152 | 80817225 | エルボユニオン | ZL-061 | (2015/02~) | | | | 1 |
| 153 | 11141160 | オーバーフローチューブ | F-1506-815(クロ) | (2015/02~) | | | | 1 |
| 154 | 90760612 | 座金付6角穴付ホルト | HSBS0612 | | | | | 2 |

HTR25 オプション

HT12 (アタッチメント15AS) (DR15用)



HT13 (アタッチメント25AS) (98年6月以降のDR25用)



部品価格表使用上のご注意

- この部品表は、仕様変更のため予告なく内容を変更することがあります。そのため、記載された内容と実物の形状が異なる場合がありますのでご注意ください。
- 部品ご注文の際は、品番と品名を必ず明記して下さい。品番のご指定のないとき、または機体番号及び製造年月のご連絡がない場合は、万一ご注文品と異なる部品を納入した場合でも当社は責任を負いませんのでご了承下さい。
- アッセンブリーの構成部は、XB1等の専用アッセンブリーコードでご注文下さい。
- 品名にある〇〇〇〇ペアとは2個以上の単体部品を溶接し、1個の部品にしたものを言います。
- 当製品の補充部品は生産中止後、10年まで供給させていただきますが、補充部品供給可能期間内であっても供給できない部品(例えば部品コード欄に受注不可とあるもの)もありますのでご了承願います。
- 補充部品の保証期間は弊社出荷(納品)後、3ヶ月間とさせていただきますのでご了承願います。



<http://bishamon.co.jp>

E-mail support@bishamon.co.jp

〒444-1394 本社 愛知県高浜市本郷町4丁目3-21 TEL:0566-53-1126 FAX:0566-53-1844
〒146-0083 東京 東京都大田区千鳥2丁目2-12 TEL:03-3759-9722 FAX:03-3759-9723
〒537-0002 大阪 大阪府大阪市東成区深江南2丁目3-22 TEL:06-6747-7617 FAX:06-6747-7618