

ESX10・21・40 EZ130・200 ESLV40

BXレベラー

EZローダー

LVLレベラー

※2004年9月生産中止

部品表

初版発行年月	1998年5月
改訂版発行年月	2005年9月
改訂版発行年月	2009年1月
改訂版発行年月	2017年1月
改訂版発行年月	2019年2月
改訂版発行年月	2020年10月
改訂版発行年月	2020年11月
改訂版発行年月	2021年11月
改訂版発行年月	2024年6月

ESLV40(LVLレベラー)は2004年9月末を持ちまして
生産を中止させていただきました。
また2019年9月より、ESLV40の
全ての部品の供給を中止させていただいております。

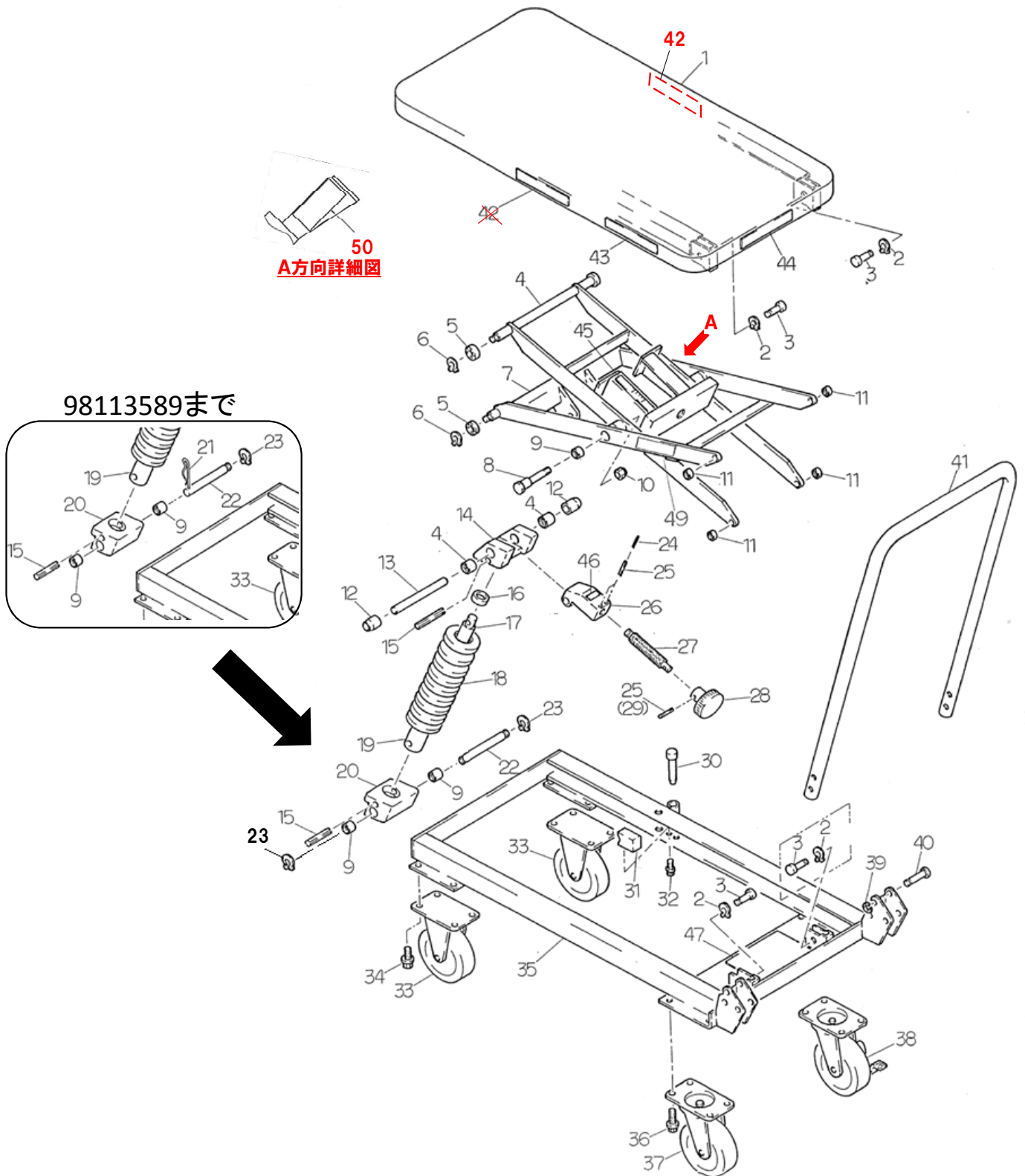
改訂履歴

改訂年月	ページ	図番	部品コード	部品名	改訂内容
2017年1月	EL100の項を分離、別冊とする				
2019年2月	9	価格欄表記変更			
2020年10月	3	目次	ページ数変更(過去分参照時ご注意ください)		
	4	分解図変更			
	5・7・9・11	変更時期・備考欄追記			
	5	15	90980560	ロールピン	規格追加
		16	12667200	インナーバーカラー	規格削除
		18	80760250	強力バネ	規格追加
		19	12630100	スプリングアウターハブ	規格削除
		21	90990016	スナップピン#16	規格追加・変更時期追記
		22	12667020	スプリングガイドピンS	規格削除
		23	80845007	軸用C型止メ輪	規格追加・変更時期追記・使用数変更
		24	90982525	ロールピン	規格変更
		25	90980425	ロールピン	規格変更
		26	12667120	アジャスター支エ	規格削除
		29	90980435	ロールピン	規格追加
		30	12630040	ローラーストッパー	規格削除
		33	24008100	固定キャスター	部品コード・規格・価格変更
	37	24008120	自在キャスター	部品コード・規格・価格変更	
	38	24008110	自在キャスターストッパー付	部品コード・規格・価格変更	
	7	25	80760200	強力バネ	規格変更
		33	52610151	固定キャスター	規格変更
		36	52610171	自在キャスター	規格変更
		42	52610161	自在キャスター(ブレーキ付)	規格・価格変更
	10	分解図変更(EZ-1・43~46)追記			
	11	2	81036004	ヘアリング	部品コード変更・規格・価格追記
		16	81046204	ヘアリング	部品コード・規格変更・価格追記
		25	受注不可	クリップ	受注不可に変更
		EZ-1	09070030	ストッパーAS	規格追記
43		59065170	ハット	追加	
44		09070010	ブレーキヘア	追加	
45		59065180	ノブ	追加	
46		59065190	6角ホルト	追加	
12~27	ESLV40全ての部品供給中止				
2020年11月	7	30	01607201	移動ハンドルヘア	部品コード・価格変更
	9	103	01607201	移動ハンドルヘア	部品コード・価格変更
2021年11月	価格改定				
2024年6月	4	分解図変更(A方向詳細図追記、図番42貼付位置変更)			
	5	42	52681510	ビシヤモンシール	部品コード・品名変更、備考追記
		47	10006020	コーションシール	部品コード・価格変更
		50	※	ネームプレート	追加
	7	3	52702140	コーションシールB	部品コード変更
		5	52681510	ビシヤモンシール	部品コード変更
		7	12667560	コーションシールA	備考追記
		38	10006020	コーションシール	部品コード・価格変更
	9	52	52681510	ビシヤモンシール	部品コード変更
		57	52702140	コーションシールB	部品コード変更
		58	12667560	コーションシールA	備考追記
98		10006020	コーションシール	部品コード・価格変更	

目 次

ESX10	4~5
ESX21	6~7
ESX40	8~9
EZ130・EZ200	10~11
ESLV40	12~27

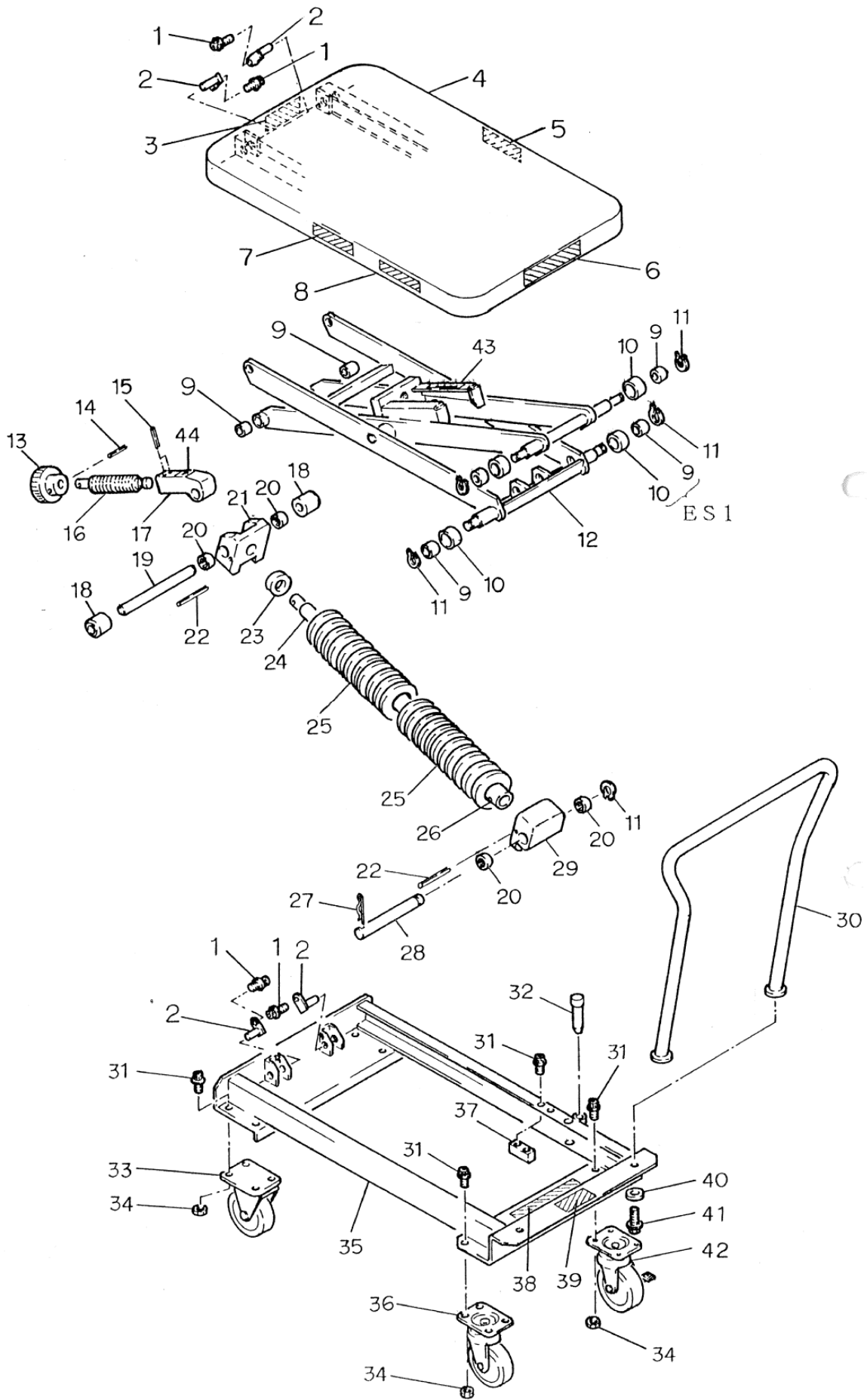
ESX10



ESX10

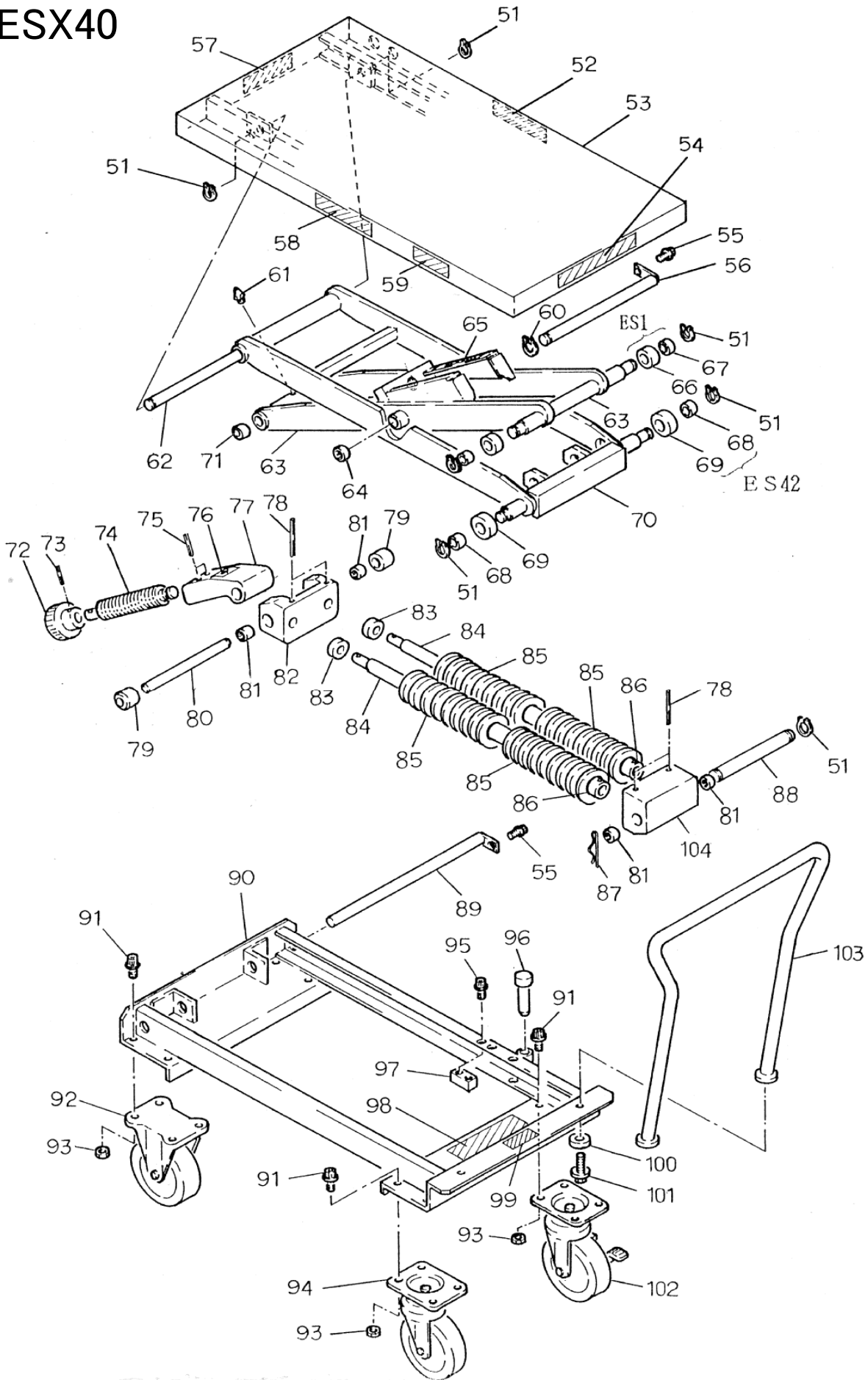
図番	部品コード	品名	規格	変更時期・備考	単価(税別)			製品使用数 (参考)
1	受注不可	テーブルヘア			受注不可			1
2	80845001	軸用C型止メ輪	RRO10					8
3	12630240	リンクピン						4
4	受注不可	インナーリンクヘア			受注不可			1
5	81156906	ヘアリング	6901ZZ					4
6	80845003	軸用C型止メ輪	RRO12					4
7	受注不可	アウターリンクヘア			受注不可			1
8	12630221	センターシャフト						2
9	81261616	ニードルヘアリング	HK1616					6
10	90932812	六角Uナット	HUN12SE					2
11	81271010	ニードルヘアリング	HK1010					4
12	12667060	スプリングガイドローラ						2
13	12667000	スプリングガイドピンL						1
14	12667080	スプリングインナーフタ						1
15	90980560	ロールピン	SRP0560					2
16	12667200	インナーバーカラー						1
17	12630060	インナーバー						1
18	80760250	強力バネ	TL60×250					1
19	12630100	スプリングアウターパイプ						1
20	12667160	スプリングアウターフタ						1
21	90990016	スタップピン#16	JASO F-203-68	(~98113589)				1
22	12667020	スプリングガイドピンS						1
23	80845007	軸用C型止メ輪	RRO16	98113590~数変更				1→2
24	90982525	ロールピン	SRP02.525					1
25	90980425	ロールピン	SRP0425					2
26	12667120	アジャスター支エ						3
27	12667040	スプリングアジャスター						1
28	12667140	デインプルノブ						1
29	90980435	ロールピン	SRP0435					1
30	12630040	ローラーストッパー						1
31	12630020	リンクストッパー						1
32	90760610	座金付六角穴付ホルト	HSBS0610					2
33	24008100	固定キャスター	BX415-BWK					2
34	90890815	座金付六角ホルト	HBS0815SE					8
35	受注不可	フレームヘア	ESX10		受注不可			1
36	90890812	座金付六角ホルト	HBS0812SE					8
37	24008120	自在キャスター	BX415-BJW					1
38	24008110	自在キャスターストッパー付	BX415-BST					1
39	80847510	E型止メ輪	E7SE					4
40	12616910	ハントルブラケットピン						4
41	10596160	ハントル						1
42	52681510	ビシヤモンシール		03/02~ 貼付位置変更				1
43	12667590	レベラーシール						1
44	52650341	能力シール						1
45	52645060	荷重調整シール						1
46	12667240	矢印シール						1
47	10006020	コーションシール			お問い合わせ下さい			1
48	90930710	平座金	PW10SE					8
49	52702140	コーションシールB						1
50	※	ネームプレート			機番連絡下さい			1

ESX21



図番	部品コード	品名	規格	変更時期・備考	単価(税別)				製品使用数 (参考)
ES1	02610140	ガイドローラーAs(9・10)							4
1	90760610	座金付六角穴付ボルト	M06×10						4
2	02610060	リンクピンヘア							4
3	52702140	コーションシールB							1
4	受注不可	テーブルヘア			受注不可				1
5	52681510	ヒシヤモンシール							1
6	12667520	能力シール							1
7	12667560	コーションシールA		(~95/12、以降無し)					1
8	12667590	レベラーシール							1
9	81716182	ドライメット	70B-1620						6
10	受注不可	ガイドローラー			受注不可				4
11	80845007	軸用C型止メ輪	呼び16						5
12	受注不可	リンクヘア			受注不可				1
13	12667140	アルミローレットハンドル							1
14	90980435	ロールピン	呼び0435						1
15	90980425	ロールピン	呼び0425						2
16	12667040	スプリングアジャスター							1
17	12667120	アジャスター支エ							1
18	12667060	スプリングガイドローラー							2
19	12667000	スプリングガイドピンL							1
20	81261616	ニードルヘアリング	HK1616						4
21	12667080	スプリングインナーフタ							1
22	90980560	ロールピン	呼び0560						2
23	12667200	インナーバーカラー							1
24	12667180	インナーバー							1
25	80760200	強力バネ	TM60×200						2
26	12667100	スプリングアウターパイプ							1
27	90990016	スナップピン#16	F-203-68						1
28	12667020	スプリングガイドピンS							1
29	12667160	スプリングアウターフタ							1
30	01607201	移動ハンドルヘア							1
31	90760820	座金付六角穴付ボルト	M08×20						18
32	12667220	ローラーSTOPパー							1
33	52610151	固定キャスター	BR-100WK H144						2
34	90930008	六角ナット	M08						16
35	受注不可	フレームヘア			受注不可				1
36	52610171	自在キャスター	BR-100WJ H144						1
37	11315320	ロッドSTOPパー座							1
38	10006020	コーションシール			お問い合わせ下さい				1
39	※	ネームプレート			機番連絡下さい				1
40	12611750	ハンドル取付座金							2
41	90891230	座金付六角ボルト	M12×30SE						2
42	52610161	自在キャスター(ブレーキ付)	BR-100ST H144						1
43	12667260	荷重調整シール							1
44	12667240	矢印シール							1

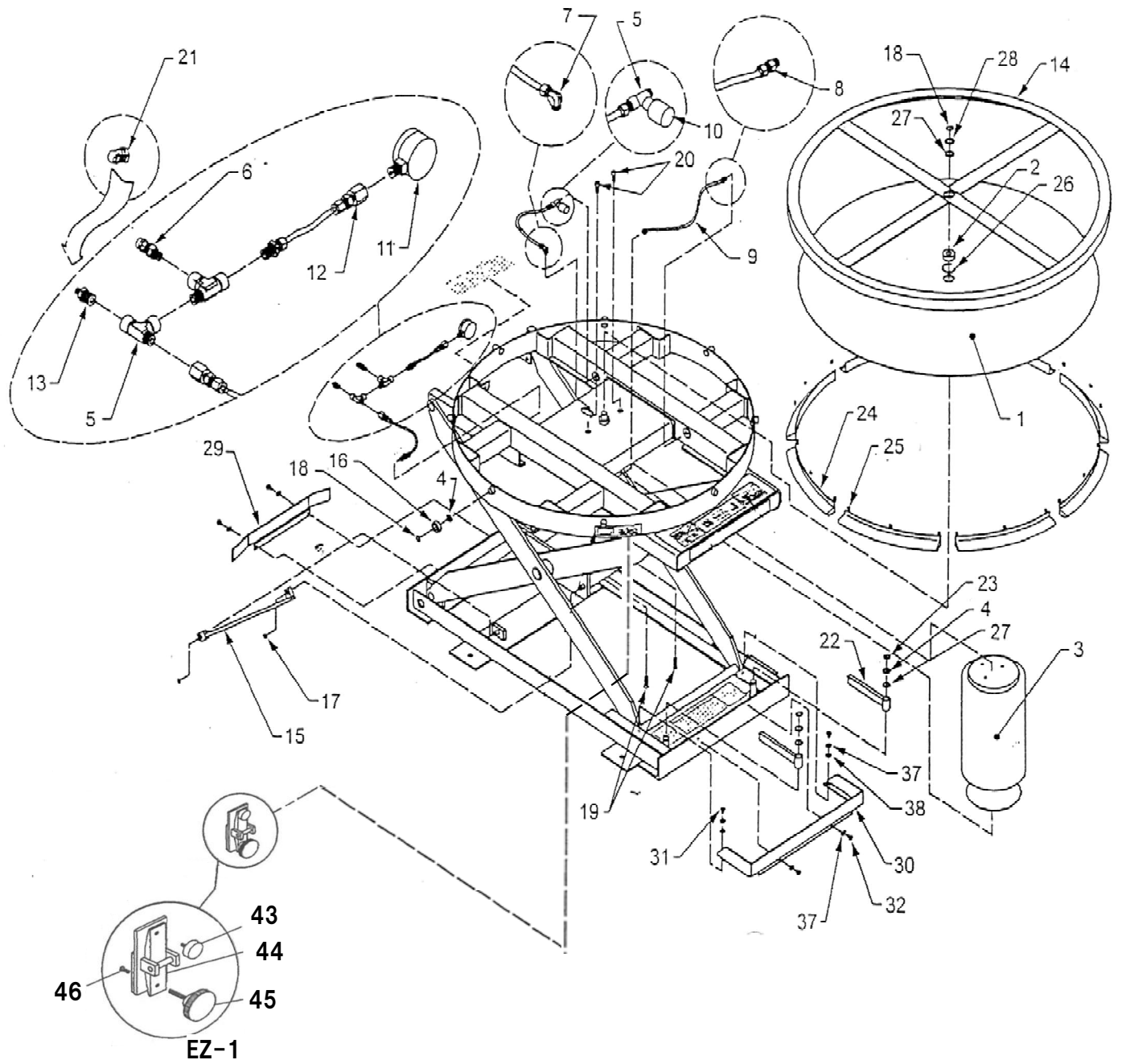
ESX40



ESX40

図番	部品コード	品名	規格	変更時期・備考	単価(税別)			製品使用数 (参考)
ES41	02611140	ガイドローラーA・As(66・67)						2
ES42	02611190	ガイドローラーB・As(68・69)						2
51	80845011	軸用C型止メ輪	呼び20					7
52	52681510	ビシモンシール						1
53	受注不可	テーブルヘア			受注不可			1
54	12668520	能力シール						1
55	90890815	座金付六角ホルト	M08×15SE					2
56	02667620	センターシャフトヘア						1
57	52702140	コーションシールB						1
58	12667560	コーションシールA		(~95/12、以降無し)				1
59	12667590	レベラーシール						1
60	80845015	軸用C型止メ輪	呼び25					1
61	80826996	グリスニップル	A型M06P0.75					1
62	12618180	アウターリンクピン						1
63	受注不可	インナーリンクヘア			受注不可			1
64	81262520	ニードルヘアリング	HK2520					2
65	12668160	荷重調整シール						1
66	受注不可	ガイドローラーA			受注不可			2
67	12611290	メタルブッシュB						2
68	12611380	メタルブッシュA						2
69	受注不可	ガイドローラーB			受注不可			2
70	受注不可	アウターリンクヘア			受注不可			1
71	12681291	アームメタルブッシュ						2
72	12667140	アルムローレットハンドル						1
73	90980435	ロールピン	呼び04×35					1
74	12668040	スプリングアジャスター						1
75	90980530	ロールピン	呼び05×30					2
76	12667240	矢印シール						1
77	12668120	アジャスター支エ						1
78	90980560	ロールピン	呼び06×60					4
79	12668060	スプリングガイドローラ						2
80	12668000	スプリングガイドピンL						1
81	81262020	ニードルヘアリング	HK2020					4
82	12668080	スプリングインナーフタ						1
83	12667200	インナーバーカラー						2
84	12667180	インナーバー						2
85	80760200	強力バネ						4
86	12667100	スプリングアウターハブ						2
87	90990016	スナップピン#16	F-203-68					1
88	12668020	スプリングガイドピンS						1
89	02681050	アーム支点アクスルヘア						1
90	受注不可	フレームヘア			受注不可			1
91	90761020	座金付六角穴付ホルト	M10×20					16
92	85000907	固定キャスター	400SR-UB125					2
93	90930110	六角ナット	M10SE					16
94	85000908	自在キャスター	400S-UB125					1
95	90761030	座金付六角穴付ホルト	M10×30					2
96	12667220	ローラスプリング						1
97	12668140	リンクストッパー						1
98	10006020	コーションシール			お問い合わせ下さい			1
99	受注不可	ネームプレート			受注不可			1
100	12611750	ハンドル取付座金						2
101	90891230	座金付六角ホルト	M12×30SE					2
102	85000909	自在キャスター(フレイキ付)	419S-UB125					1
103	01607201	移動ハンドルヘア						1
104	12668100	スプリングアウターフタ						1

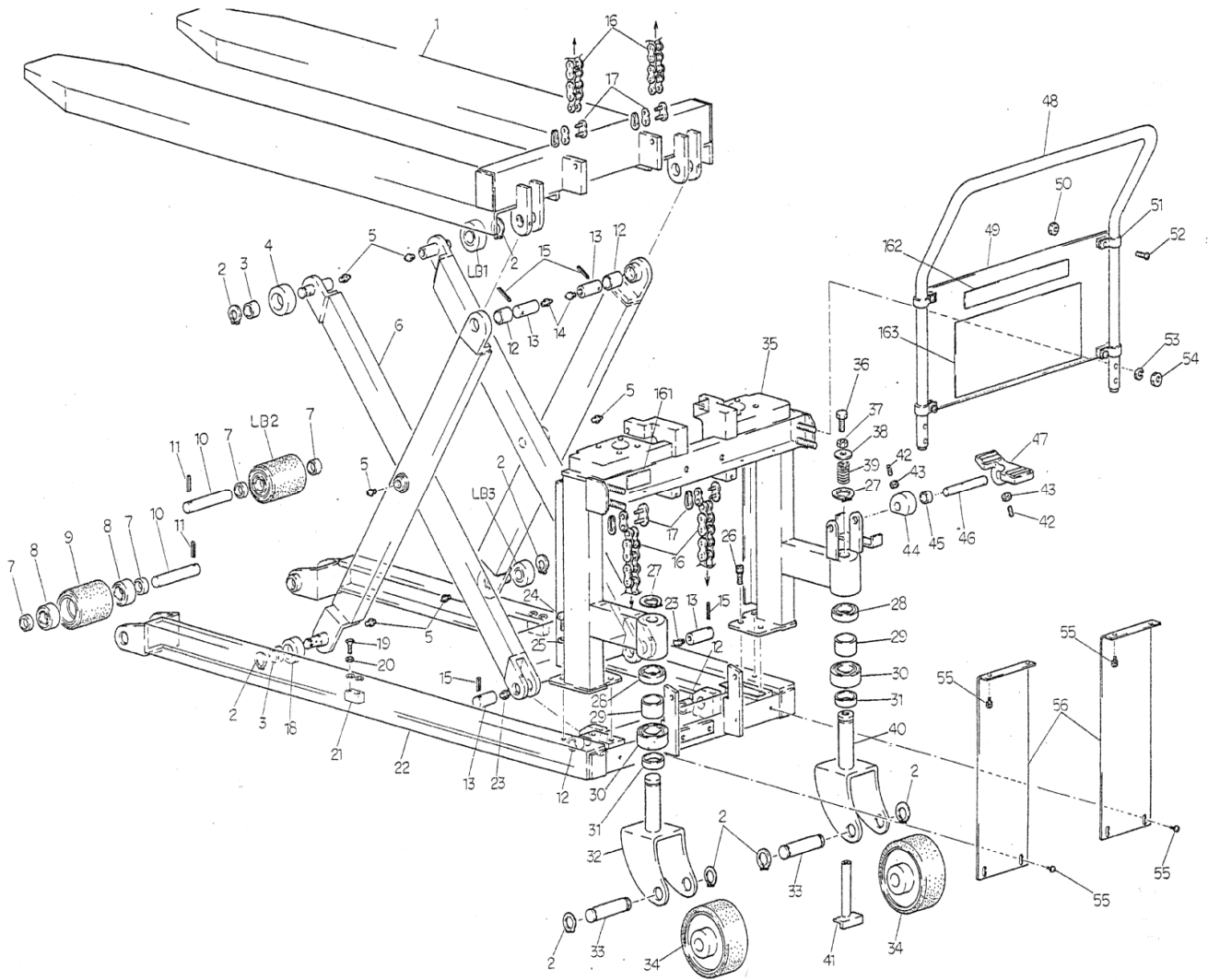
EZ130·200



EZ130・200

図番	部品コード	品名	規格	変更時期・備考	単価(税別)			製品使用数 (参考)
1	59065300	カバープレート			お問い合わせください			1
2	81036004	ヘアリング	6004Z					1
3-1	59065320	エアースプリング	EZ130		お問い合わせください			1
3-2	59065330	エアースプリング	EZ200		お問い合わせください			1
4	59065340	平ワッシャー			お問い合わせください			10
5	59065350	オスマス継手			お問い合わせください			3
6	59065360	パージバルブ			お問い合わせください			1
7	59065370	オスエルボ			お問い合わせください			1
8	59065380	オスコネクター			お問い合わせください			5
9	59065390	ナイロンチューブ	1/4		お問い合わせください			1
10	59065400	リリーフバルブ			お問い合わせください			1
11	59065410	エアゲージ			お問い合わせください			1
12	59065420	メスコネクター			お問い合わせください			2
13	59065430	タンクバルブ			お問い合わせください			1
14	59065440	回転リング			お問い合わせください			1
15	59065450	リンク			お問い合わせください			2
16	81046204	ヘアリング	6204ZZ					8
17	59065470	C型止メ輪	1/2インチ		お問い合わせください			4
18	59065480	C型止メ輪	20		お問い合わせください			9
19	59065490	六角穴付ネジ	13×1		お問い合わせください			2
20	59065500	六角穴付ネジ	16×3/4		お問い合わせください			2
21	59065510	エアチャック			お問い合わせください			1
22	59065520	メンテナンスバー			お問い合わせください			2
23	59065530	C型止メ輪			お問い合わせください			2
24	59065540	フィンガーガード			お問い合わせください			8
25	受注不可	クリップ			受注不可			24
26	59065560	C型止メ輪			お問い合わせください			1
27	59065570	ウェーブスプリング			お問い合わせください			3
28	59065580	スラストワッシャー			お問い合わせください			1
29	59065590	小型ガード			お問い合わせください			1
30	59065600	大型ガード			お問い合わせください			1
31	59065610	止メネジ			お問い合わせください			2
32	59065620	止メネジ			お問い合わせください			4
37	59065670	ロックワッシャー			お問い合わせください			6
38	59065680	平ワッシャー			お問い合わせください			4
39	59065170	パッド			お問い合わせください			1
40	09070010	フレイキヘア			お問い合わせください			1
41	59065180	ノブ			お問い合わせください			1
42	59065190	6角ホルト	1/4-20X1/2		お問い合わせください			1
EZ-1	09070030	ストッパーAS	(43~46)		お問い合わせください			1
43	59065170	パッド			お問い合わせください			1
44	09070010	フレイキヘア			お問い合わせください			1
45	59065180	ノブ			お問い合わせください			1
46	59065190	6角ホルト	1/4-20×1/2		お問い合わせください			1

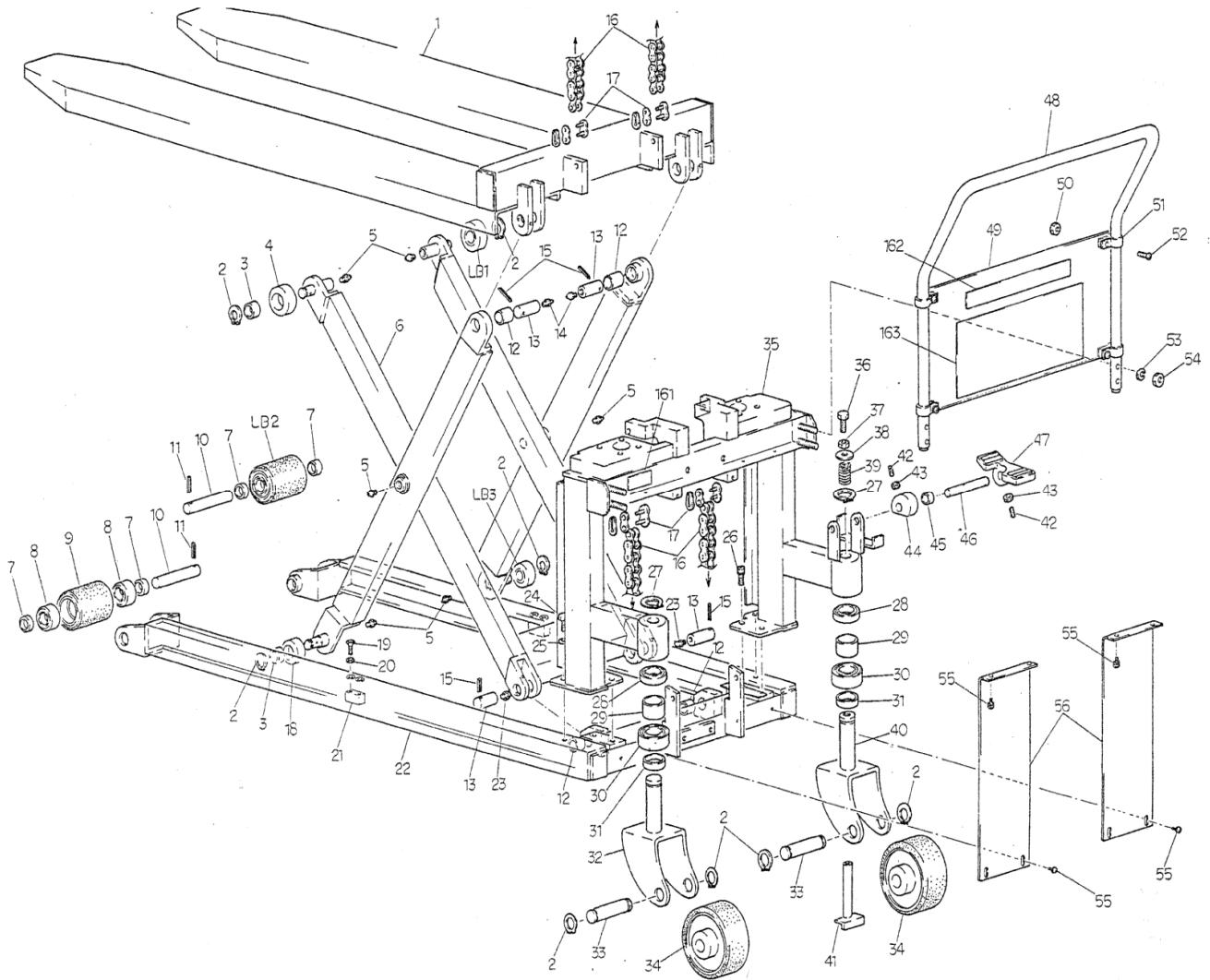
ESLV40(フレーム関係、99年6月まで)



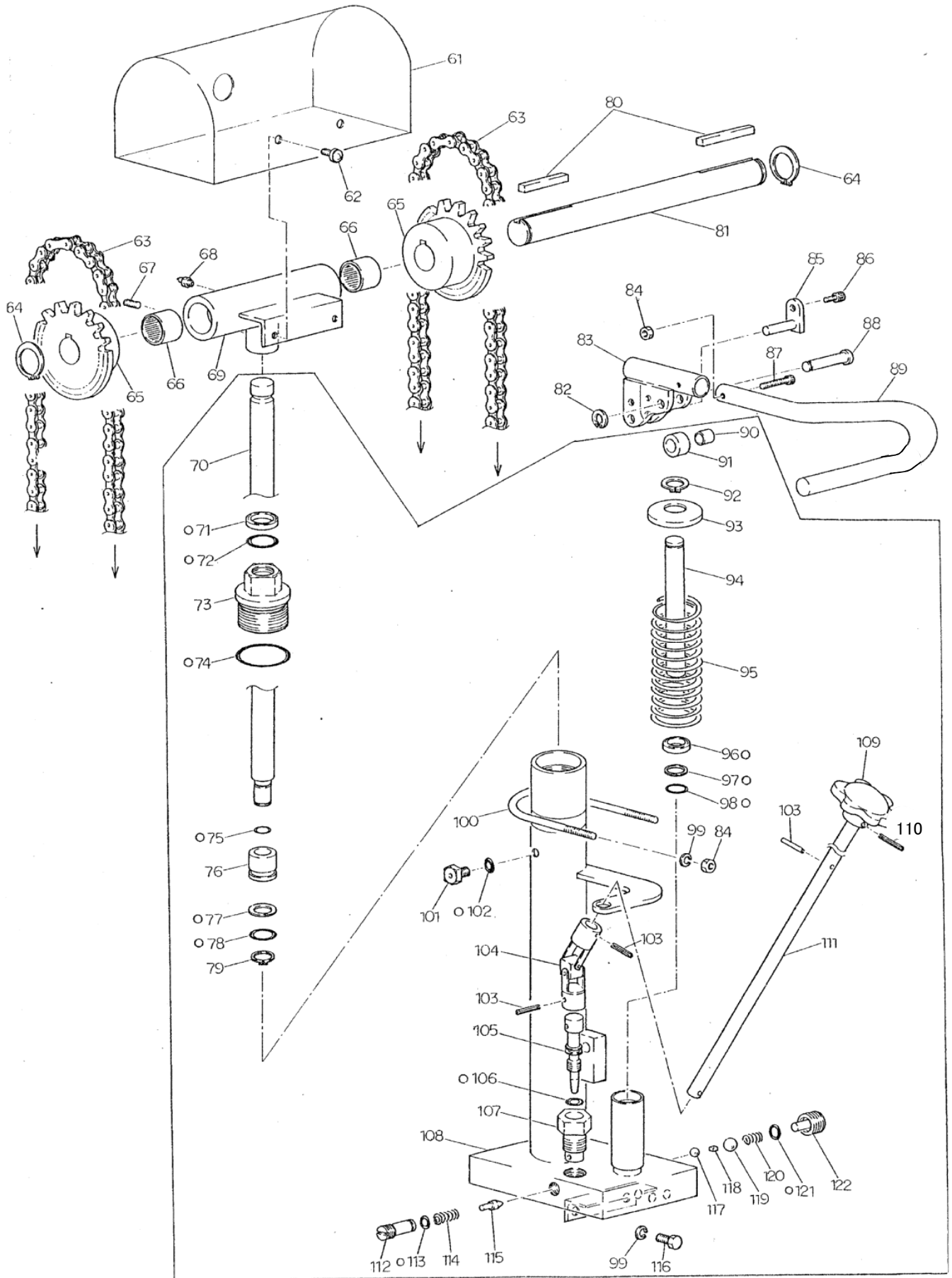
ESLV40(フレーム関係、99年6月まで)

図番	部品コード	品名	規格	変更時期・備考	単価(税別)			製品使用数 (参考)		
								-	N	W
LB1	受注不可	ガイドローラーB・As(3・4)			受注不可			2		
LB2		前輪As(8×2・9)		2						
LB3		ガイドローラーA・As(3・18)		2						
SY30		キャスターR・As(2・27～31・33・34・36～41)		1						
SY31		キャスターL・As(2・27～34)		1						
1	受注不可	フォークヘア			受注不可			1		
2		軸用C型止メ輪	呼び20	8						
3		メタルブッシュA		4						
4		ガイドローラーB		2						
5		グリスニップル	A型M6P0.75	6						
6		I&Qリンクヘア		1						
7		ブリー軸カラー		4						
8		ヘアリング	6004Z	4						
9		前輪	V70×73	2						
10		前輪軸ロールピン		2						
11		ロールピン	呼び05×30	2						
12		リンクメタルブッシュA		4						
13		リンク支ピン		4						
14		グリスニップル	AS型M6P0.75	2						
15		ロールピン	呼び05×40	4						
16		ローラーチェーン	RS50-97L	2						
17		継手リンク	RS50用	2						
18		ガイドローラーA		2						
19		皿小ネジ	M08×20SE	4						
20		皿ハネ座金	呼び08	4						
21		ロッドストッパー座		2						
22		ガイドレールヘア		1						
23		グリスニップル	B型M6P0.75	2						
24		六角ボルト	M10×20-10.9	2						
25		ハネ座金	呼び10SE	2						
26		座金付六角穴付ボルト	M10×20	4						
27		軸用C型止メ輪	呼び25	2						
28		ヘアリング	6005Z	2						
29		ヘアリングスパーサー		2						
30		テーパローラーヘアリング	30205	2						
31		キャスターカラー		2						
32		キャスターヘアL		1						
33		後輪軸		2						
34		キャスターホイール	MG-U-150W	2						
35		フレームヘア		1						
36		ロックボルト		1						
37		六角ボルト	M10(3種)SE	1						
38		平座金	呼び10SE	1						
39		ロックハネ		1						
40		キャスターヘアR		1						
41		ロックロッドヘア		1						
42		六角穴付止メネジ	M08×15	2						
43		六角ナット	M08(3種)SE	2						
44		ロックカム		1						
45		ロックスパーサー		1						
46		カム軸		1						

ESLV40(フレーム関係、99年6月まで)



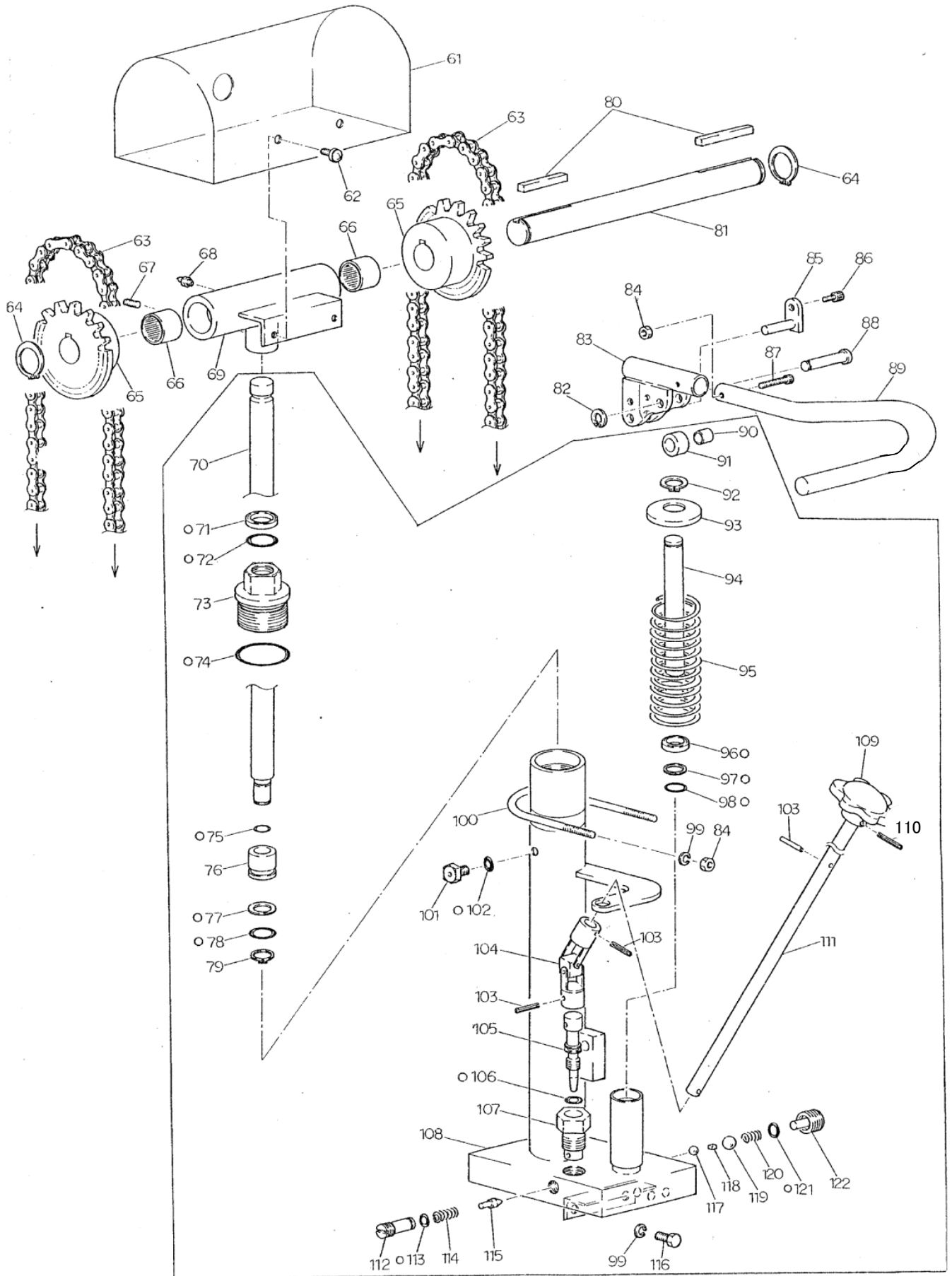
ESLV40(シリンダー関係、99年6月まで)



ESLV40(シリンダー関係、99年6月まで)

図番	部品コード	品名	規格	変更時期・備考	単価(税別)				製品使用数 (参考)			
									-	N	W	
EL2	受注不可	シャッキユニットAs			受注不可						1	
EL3		チェーンプラケットAs(66・67・69)										1
EL4		チェーンB&SプロケットAs(64~69・80・81)										1
EL5		パッキンセット(○印部品)										1
EL6		トップナットAs(71~74)										1
61	受注不可	スプロケットカバー			受注不可						1	
62		座金組込ナベ小ネジ	M06×08SE									2
63		ローラーチェーン	RS50-97L									2
64		軸用C型止メ輪	呼び30									2
65		チェーンホイ										2
66		ニードルベアリング	HK3020									2
67		六角穴付止メネジ	M08×08									1
68		グリスニップル	A型M6P0.75									1
69		チェーンプラケットベア										1
70		ピストンロッド										1
71		ダストシール	DSR-25									1
72		Oリング	P25									1
73		トップナット										1
74		Oリング	P50									1
75		Oリング	P14									1
76		ピストン										1
77		バックアップリング	P24-B									1
78		Oリング	P24									1
79		軸用C型止メ輪	呼び18									1
80		平行キー										2
81		チェーンホイ										1
82		E型止メ輪	呼び7									1
83		ホッププレートベア										1
84		六角ナット	M06SE									3
85		リンクピンベア										1
86		座金付六角穴付ホル	M06×12									1
87		座金付六角穴付ホル	M08×35									1
88		ピストンリンクロッド										1
89		ペダルアーム										1
90		ドライメットブッシュ	70B-1015									2
91		プレッシャーローラー										1
92		軸用C型止メ輪	呼び18強力									1
93		スラストワッシャー										1
94		プランジャー										1
95		プレッシャースプリング										1
96		ダストシール	RSD18									1
97		バックアップリング	P18-B									1
98		Oリング	P18									1
99		バネ座金	呼び08SE									4
100		シリンダー押エ										1
101		エアブリーザー										1
102		Oリング	9.5×3									1
103		ロールピン	呼び03×20									3
104		ユイバーサルジョイント										1
105		ロワーリングハルブ										1
106		Oリング	P8									1

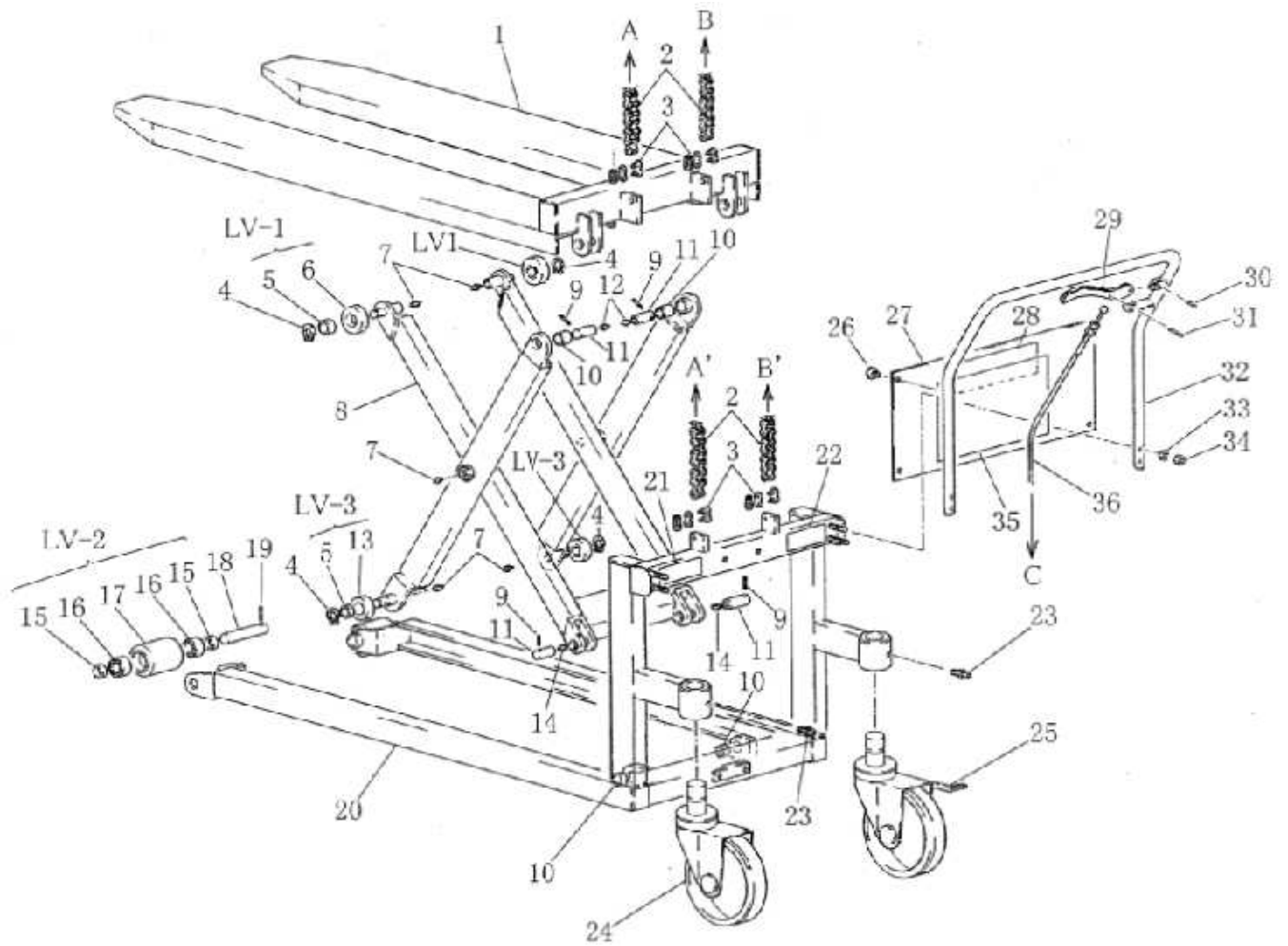
ESLV40(シリンダー関係、99年6月まで)



ESLV40(シリンダー関係、99年6月まで)

図番	部品コード	品名	規格	変更時期・備考	単価(税別)				製品使用数(参考)		
									-	N	W
107	受注不可	バルブシート			受注不可				1		
108		シリンダーベア							1		
109		グリップ							1		
110		ロールピン	呼び03×25						1		
111		ロワーリングロッド							1		
112		リリーフプラグ							1		
113		Oリング	P7						1		
114		リリーフスプリング							1		
115		リリーフシート							1		
116		六角ボルト	M08×12SE						2		
117		鋼球	1/4A						1		
118		バルブスペーサー							1		
119		鋼球							1		
120		バルブスプリング	7/16A						1		
121	Oリング		1								
122	バルブプラグ	P12	1								

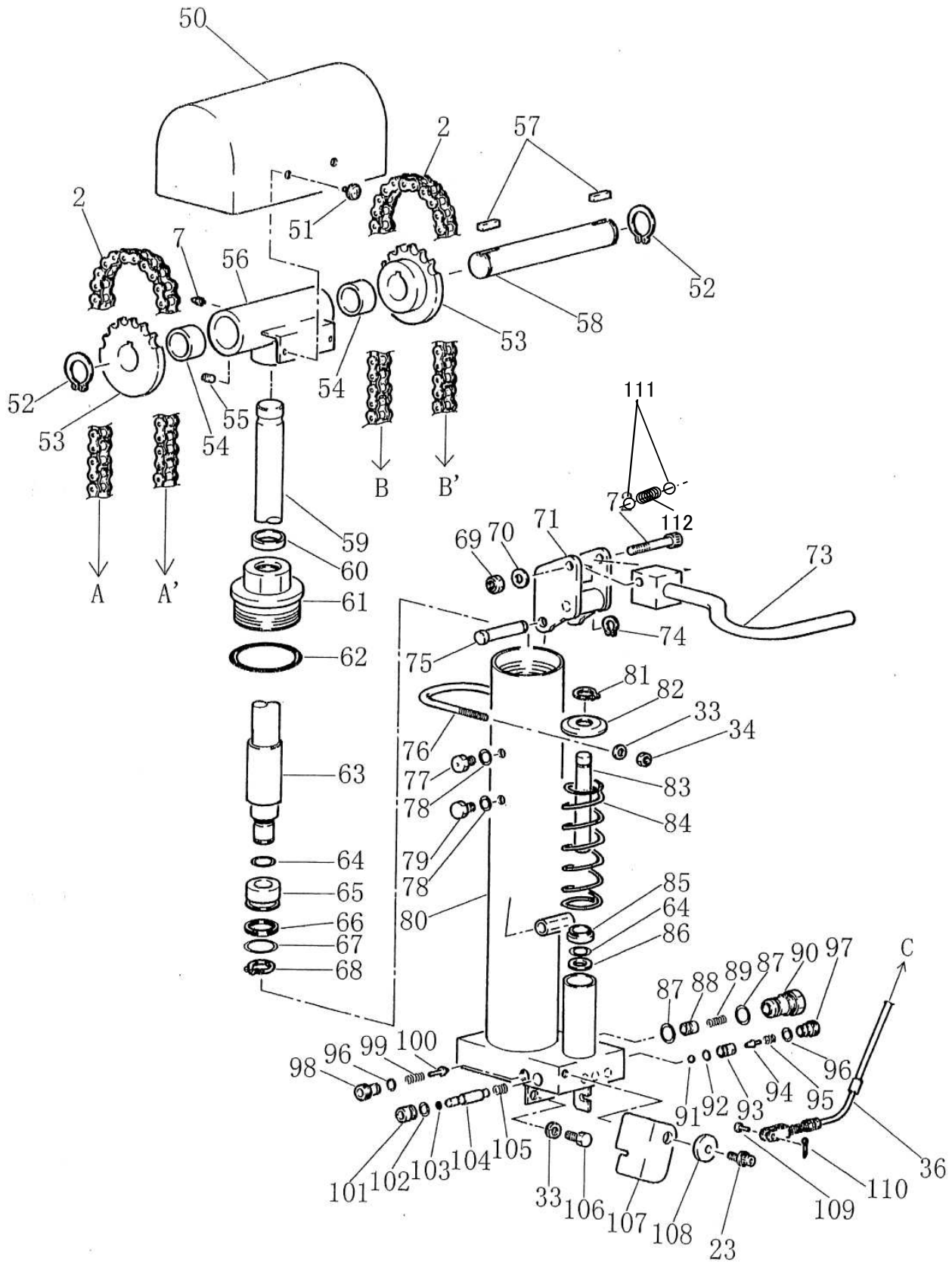
ESLV40(フレーム関係、99年6月より)



ESLV40(フレーム関係、99年6月より)

図番	部品コード	品名	規格	変更時期・備考	単価(税別)				製品使用数 (参考)
LV1	受注不可	ガイドローラーB・AS	5,6						2
LV2		前輪AS	15~17						2
LV3		ガイドローラーA・AS	5,13						2
LV5		ジャッキユニットAS	24,59~75,77~105						1
LV6		チェーンブラケットAS	7,54~56						1
LV7		チェーンブラケット&スプロケットAS	7,52~58						1
LV8		パッキンセット	60,62,64,66,67,78 85,86,87,92,96,102 103						1
1	受注不可	フォークペア							1
2		ローラーチェーン	RS50-43L						2
3		継手リンク	RS50ヨウ						4
4		軸用C形止メ輪	RRO20						4
5		メタルブッシュA							4
6		ガイドローラーB							2
7		グリスニップル	GNAM6X0.75						7
8		リンクペア							1
9		ロールピン	SRP0540						4
10		リンクメタルブッシュA							4
11		リンク支エピン							4
12		グリスニップル	GNASM6X0.75						2
13		ガイドローラーA							2
14		グリスニップル	GNBM6X0.75						2
15		ブーリ軸カラー							4
16		ヘアリング	6004Z						4
17		前輪	70X73						2
18		前輪軸							2
19		ロールピン	SRP0530						2
20		フレームペア							1
21		荷重曲線シール							1
23		座金付六角穴付ボルト	HSBS0820						3
24		自在キャスター	SC150IUWJS						1
25		自在キャスター(ブレーキ付)	SC150IUWJSB						1
26		スクリベット	3820						4
27-1		ハンドルガードプレート 520							1
27-2		ハンドルガードプレート 685	Wタイプ						1
27-3		ハンドルガードプレート 460	Nタイプ						1
28		能力シール							1
29		コントロールレバー							1
30		ロールピン	SRP0622						1
31		ロールピン	SRP0514						1
32-1		移動ハンドルペア 520							1
32-2		移動ハンドルペア 685	Wタイプ						1
32-3		移動ハンドルペア 460	Nタイプ						1
33		ハネ座金	SW08SE						8
34	六角ナット	HN08SE	6						
35	コーションシール		1						
36-1	コントロールケーブルAS		1						
36-2	コントロールケーブルAS 685	Wタイプ	1						

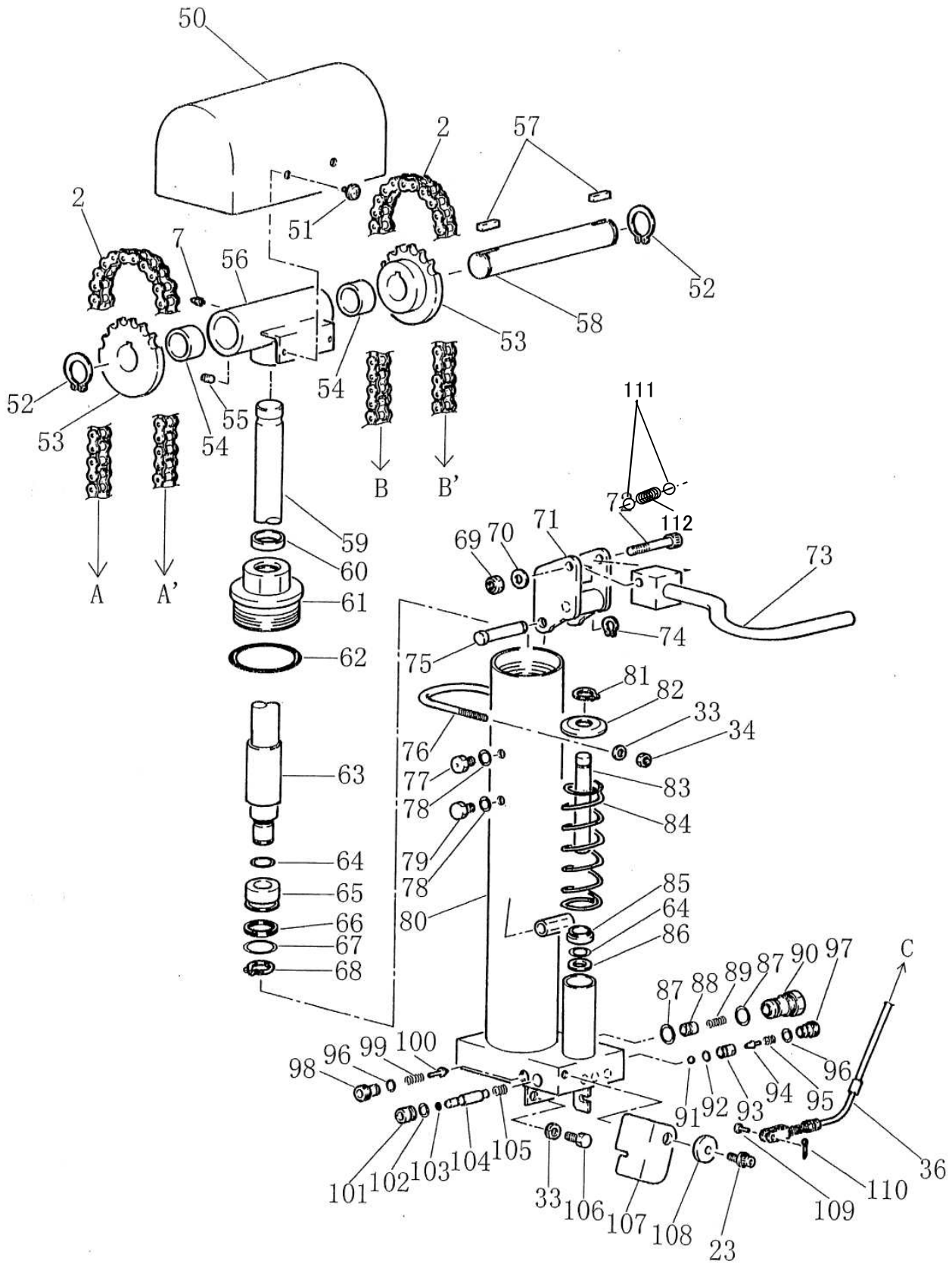
ESLV40(シリンダー関係、99年6月より)



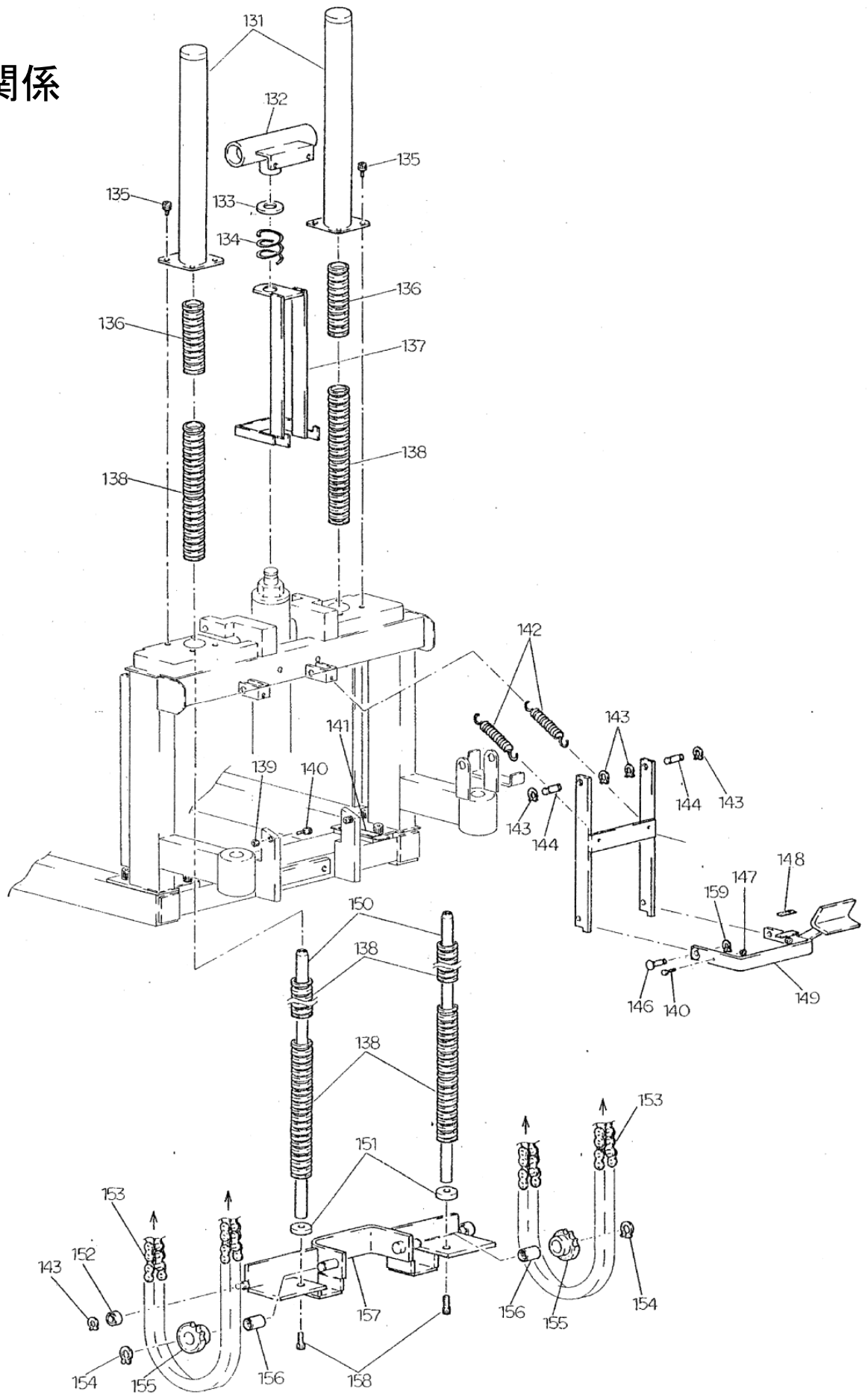
ESLV40(シリンダー関係、99年6月より)

図番	部品コード	品名	規格	変更時期・備考	単価(税別)			製品使用数 (参考)
50		スプロケットカバー						1
51		スクリベット	2658					2
52		軸用C形止メ輪	RRO30					2
53		チェンホイ						2
54		ドライメットブッシュ	70B-3020					2
55		6角穴付止メネジ	HSS0808クホミ					1
56		チェンプラケットヘア						1
57		平行キー						2
58		チェンホイシャフト						1
59		ピストンロッド						1
60		ダストシール	SDR60					1
61		トップナット						1
62		Oリング	G65					1
63		ピストンスペーサー	SSタイフ					1
64		Oリング	P18					2
65		ピストン						1
66		バックアップリング	P29-B					1
67		Oリング	P29					1
68		軸用C形止メ輪	RRO22					1
69		6角Uナット	HUN10SE					1
70		平座金	PW10SE					1
71		ヘタルプラケットヘア						1
72		6角穴付ホルト	HSB1050					1
73		ヘタルアームヘア						1
74		軸用C形止メ輪	RRO12					1
75	受注不可	ハンドルプラケットピン				受注不可		1
76		シリンダー押エ						1
77		エアブリーザー						1
78		Oリング	9.5X3					2
79		ブラグ						1
80-1		シリンダーヘア						1
80-2		シリンダーヘア	SSタイフ					1
81		軸用C形止メ輪	RRO18強力					1
82		スラストワッシャー						1
83		ブラッシュャー						1
84		プレッシャースプリング						1
85		ダストシール	RSD18					1
86		バックアップリング	P18-B					1
87		Oリング	P16-1B					2
88		フロコントロールスプール						1
89		フロコントロールスプリング						1
90		フロコントロールブラグ						1
91		鋼球	9/32A					1
92		Oリング	P7					1
93		コーンシート						1
94		コーン						1
95		バルブスプリング						1
96		Oリング	P10					2
97		バックバルブスクリュー						1
98		リリースブラグ						1
99		リリーススプリング						1
100		リリースシート	SB5/32Aツキ					1
101		ステアリングブッシュ						1
102		Oリング	P11					1
103		Oリング	P4					1
104		プレッシャーピン						1
105		バックバルブスプリング						1

ESLV40(シリンダー関係、99年6月より)



ESLV40 スプリング関係



ESLV40(スプリング関係)

図番	部品コード	品名	規格	変更時期・備考	単価(税別)			製品使用数 (参考)				
								-	N	W		
EL7	受注不可	サポ-トストップ-As(143・144・145)			受注不可				1			
EL8		ストップ-レバ-As(140・146~149)								1		
EL9-1		スプリングサポ-トAs(143・150~152・154~158)					1					
EL9-2		スプリングサポ-トAs(143・150~152・154~158)						1				
EL9-3		スプリングサポ-トAs(143・150~152・154~158)										1
EL10		サブチェーンホイールAs(155・156)									2	
131	受注不可	スプリングホスター-ヘア			受注不可				2			
132		チェーンブラケットヘア								1		
133		平座金	呼び24SE							1		
134		安全ロックスプリング								1		
135		座金付六角穴付ボルト	M06×20							8		
136		強力バネ	TL40×125							2		
137		切換ストップ-ヘア								1		
138		強力バネ	TL40×250							6		
139		六角ナット	M06(3種)SE							2		
140		六角穴付ボルト	M06×25							4		
141		切換シール								1		
142		セフテイスプリング								2		
143		軸用C型止メ輪	呼び12							6		
144		サポ-トストップ-ピンA								2		
145		サポ-トストップ-ヘア								12		
146		サポ-トストップ-ピンB								2		
147		六角Uナット	M06SE							1		
148		矢印シール								1		
149		ストップ-レバ-ヘア								2		
150		スプリングガイド450								2		
151		スプリング受								2		
152		ヘアリング	6001ZZ							2		
153		ローラーチェーン	RS50-97L							2		
154		軸用C型止メ輪	呼び18							2		
155		サブチェーンホイール								2		
156		ニードルヘアリング	HMK1825							2		
157-1		スプリングサポ-トヘア								1		
157-2		スプリングサポ-トヘア									1	
157-3		スプリングサポ-トヘア										1
158		六角穴付ボルト	M08×20							2		
159	軸用C型止メ輪	呼び10						2				

部品価格表使用上のご注意

- この部品表は、仕様変更のため予告なく内容を変更することがあります。そのため、記載された内容と実物の形状が異なる場合がありますのでご注意ください。
- 部品ご注文の際は、品番と品名を必ず明記して下さい。品番のご指定のないとき、または機体番号及び製造年月のご連絡がない場合は、万一ご注文品と異なる部品を納入した場合でも当社は責任を負いませんのでご了承下さい。
- アッセンブリーの構成部は、ES1等の専用アッセンブリーコードでご注文下さい。
- 品名にある〇〇〇〇ペアとは2個以上の単体部品を溶接し、1個の部品にしたものを言います。
- 当製品の補充部品は生産中止後、10年まで供給させていただきますが、補充部品供給可能期間内であっても供給できない部品（例えば部品コード欄に受注不可とあるもの）もありますのでご了承願います。
- 補充部品の保証期間は弊社出荷（納品）後、3ヶ月間とさせていただきますのでご了承願います。



<http://bishamon.co.jp>

E-mail support@bishamon.co.jp

〒444-1394 本社 愛知県高浜市本郷町4丁目3-21 TEL:0566-53-1126 FAX:0566-53-1844
〒146-0083 東京 東京都大田区千鳥2丁目2-12 TEL:03-3759-9722 FAX:03-3759-9723
〒537-0002 大阪 大阪府大阪市東成区深江南2丁目3-22 TEL:06-6747-7617 FAX:06-6747-7618