

リフターBXシリーズ クリーンボーイⅡ

BXS15

ステンレス仕様
※2018年11月以降

部品表

初版発行年月	2020年4月
改訂版発行年月	2021年11月
改訂版発行年月	2022年2月

2021年11月 改訂箇所

価格改定

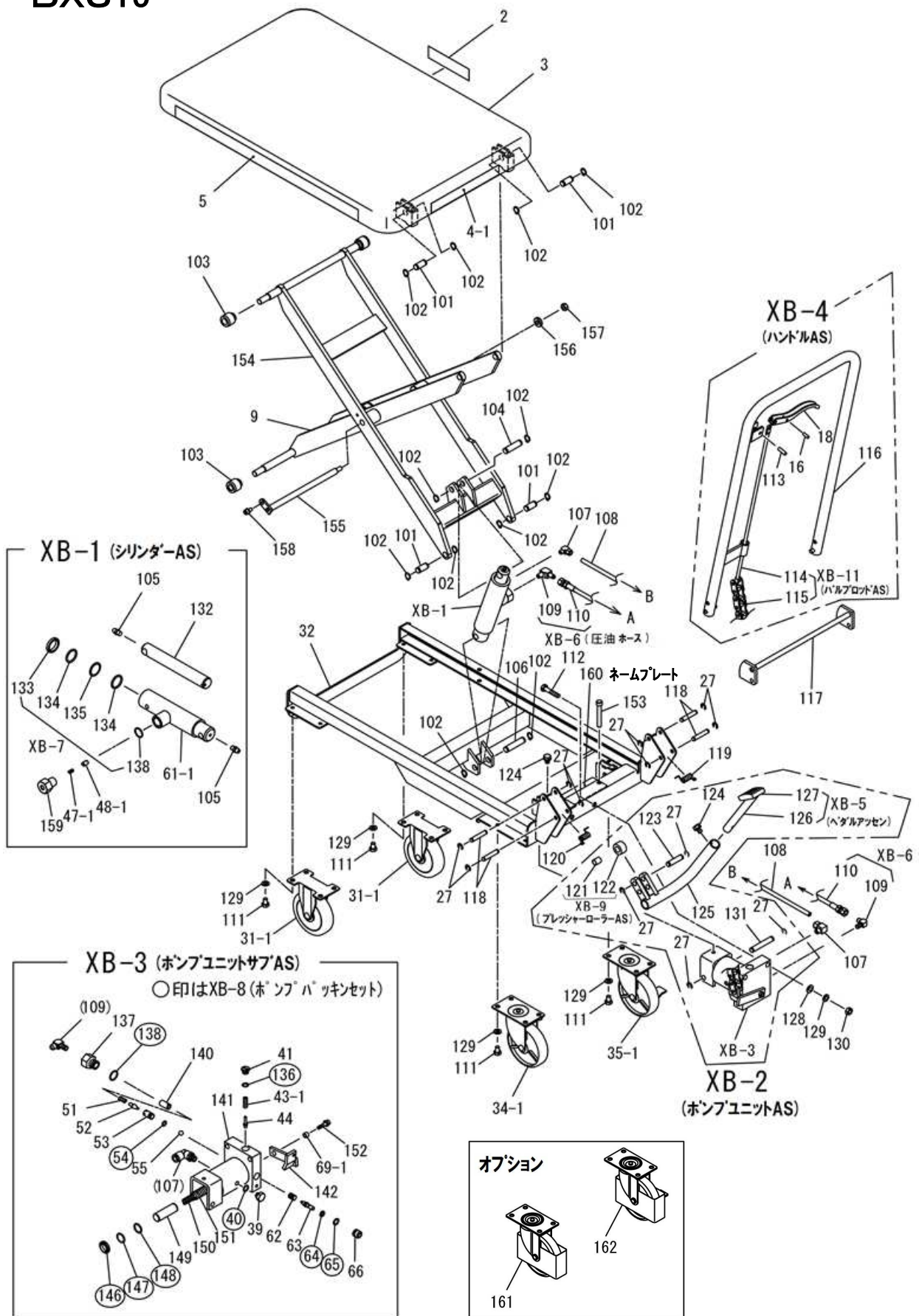
2022年2月 改訂箇所

5	XB-2	05002240	ホンプユニットAS	価格追記
	31-1	85002519	固定キャスター	価格追記
	34-1	85002525	自在キャスター	価格追記
	35-1	85002526	自在キャスター(ST付)	価格追記
	55	80843026	鋼球	部品コード・規格・価格変更

目次

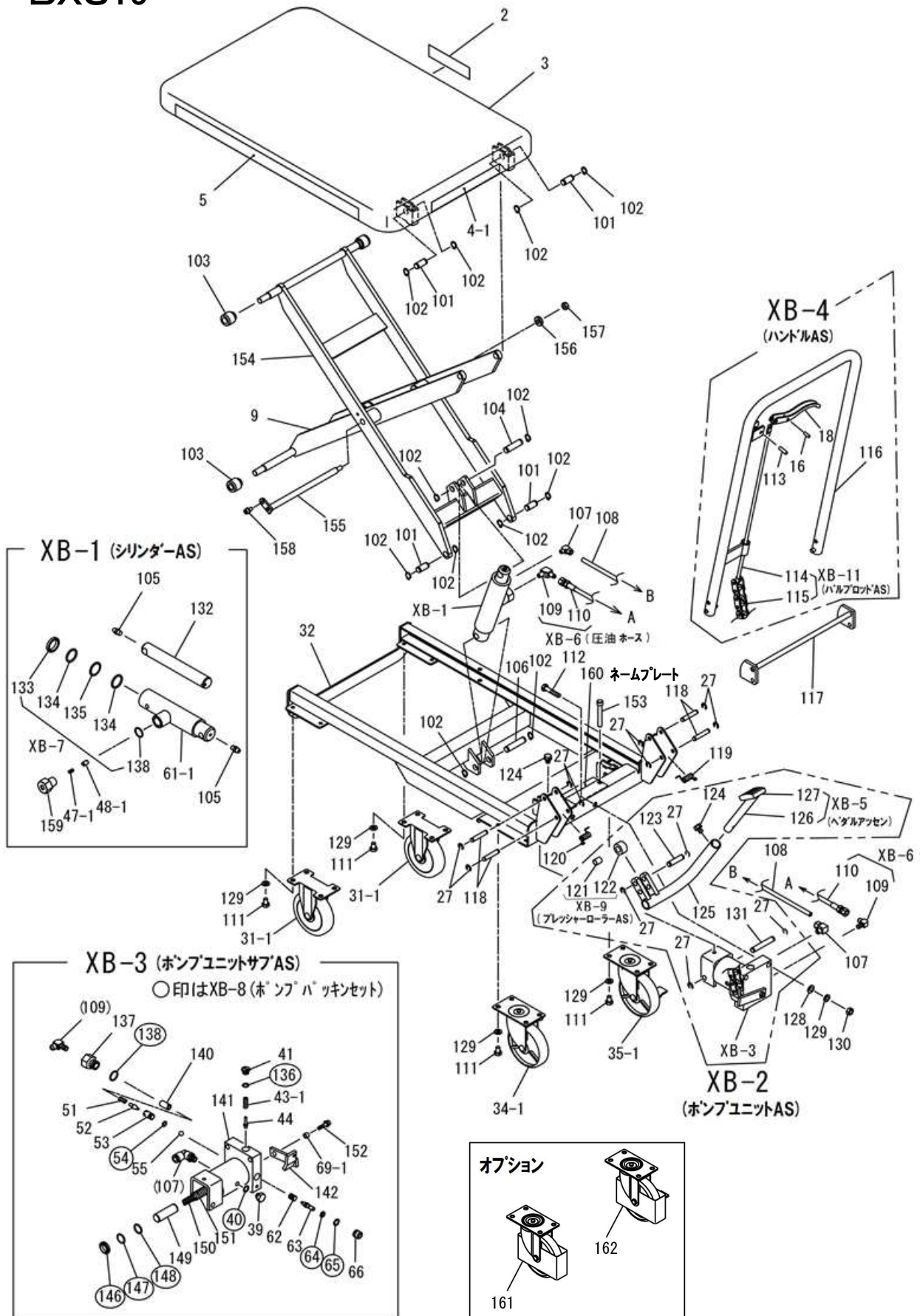
BXS15	4~7
-------------	-----

BXS15



図番	部品コード	品名	規格	変更時期・備考	単価(税別)			製品使用数 (参考)
XB-1	05002180	シリンダーAS	47・1・48-1・61-1・105・ 132~135・138・159		お問い合わせください			1
XB-2	05002240	ポンプユニットAS	27・121~127・131・XB-3					1
XB-3	受注不可	ポンプユニットサブAS			受注不可			1
XB-4	76070500	ハンドルAS	16・18・113~116		お問い合わせください			1
XB-5	02616370	ペダルアッセン	126・127					1
XB-6	15002020	圧油ホース	109・110		お問い合わせください			1
XB-7	05002220	シリンダパッキンAS	133~135・138					1
XB-8	05002260	ポンプユニットパッキンAS	40・54・64・65・136・138・ 146~148					1
XB-9	76070580	プレッシャーローラーAS	121・122		お問い合わせください			1
XB-11	76070520	バルブロッドAS	114・115					1
2	52606403	ビシヤモンシール						1
3	受注不可	テーブルベア	(SUS304)		受注不可			1
4-1	52616480	能力シール 150KG	CAP.150KGS					1
5	52611551	コーションシール	ビークラミネート					1
9	受注不可	インナリンクベア	(SUS304)		受注不可			1
16	90810514	ロールピン	SRP0514ステンレス					1
18	12635000	コントロールバー	(SUS304)					1
27	80847807	E型止メ輪	E7ステンレス					12
31-1	85002519	固定キャスター	BX415BWKNL#304					2
32	受注不可	フレームベア	(SUS304)		受注不可			1
34-1	85002525	自在キャスター	BX415BWJNL#304					1
35-1	85002526	自在キャスター(ST付)	BX415BSTNL#304					1
39	10051700	プラグ	17H-15 (SUS304)					1
40	80800260	リング	9.5X3					1
41	10051740	リリーフプラグ	14R-10 (SUS304)					1
43-1	52616981	リリーフスプリング						1
44	10303601	鋼球押E3/16A付						1
47-1	52616650	フロコントロールスプリング						1
48-1	12633420	フロコントロールスプール	8R-12					1
51	52003493	バルブスプリング						1
52	12003473	コーン	8-21.5					1
53	12611700	コーンシート	10R-17					1
54	80800005	リング	P7					1
55	80843026	鋼球	R7.5A					1
61-1	受注不可	シリンダーベア	(SUS304)		受注不可			1
62	52003463	バックバルブスプリング						1
63	10052340	プレッシャーピン	10R-36.5					1
64	80800002	リング	P4					1
65	80800010	リング	P11					1
66	10051680	ステアリングブッシュ	15R-14 (SUS304)					1
69-1	10051840	バルブアームカラー	10R-6.5 (SUS304)		お問い合わせください			1
101	15002460	リンクピン	12R-27(SUS304)		お問い合わせください			4
102	80845004	軸用C型止メ輪	RRO12ステンレス					12
103	10051140	ガイドローラー	25R-26		お問い合わせください			4
104	15002480	ピストンヘッドピン	12R-45 (SUS304)		お問い合わせください			1
105	80827007	グリスニップル	GNAM6X0.75 クロームメッキ		お問い合わせください			2
106	15002500	シリンダ支点ピン	12R-53(SUS304)		お問い合わせください			1
107	80817021	エルボユニオン	N06-L1025		お問い合わせください			2
108	12633321	戻油ホース	F1508-210(黒)		お問い合わせください			1
109	76070540	アダプター	1/8PT-1/8PF-90 (ステンレス)		お問い合わせください			2
110	76070560	圧油ホース	HPT-R7-02+1/8PFステンレスX2 L=250		お問い合わせください			1

BXS15



BXS15

図番	部品コード	品名	規格	変更時期・備考	単価(税別)				製品使用数 (参考)
111	90900813	6角ホルト	HB0812ステンレス						16
112	90900841	6角ホルト	HB0840ステンレス						2
113	90810622	ロールピン	SRP0622ステンレス						1
114	10052120	バルブロッド	6R-468(SUS304)						1
115	80831015	ローラーチェーンウチウチ15L	SS35-17L					お問い合わせください	1
116	00002840	ハンドルヘア	(SUS304)					お問い合わせください	1
117	00002860	ロックピースヘア	(SUS304)					お問い合わせください	1
118	15002520	ハンドルブラケットピン	8R-44(SUS304)					お問い合わせください	4
119	10052180	ハンドルロックパネR	(SUS304)					お問い合わせください	1
120	10052160	ハンドルロックパネL	(SUS304)					お問い合わせください	1
121	81701015	ドライブメットブッシュ	70B-1015	オイス					1
122	10051720	プレッシャーローラー	25R-15 (SUS304)					お問い合わせください	1
123	15002440	プレッシャーローラーピン	10R-41 (SUS304)					お問い合わせください	1
124	90890811	座金付6角ホルト	HBS0812ステンレス						2
125	00002740	ペダルホルダヘア	(SUS304)					お問い合わせください	1
126	00002720	ペダルヘア	(SUS304)					お問い合わせください	1
127	52616730	ペダルゴム							1
128	90930709	平座金	PW08ステンレス						2
129	90930587	パネ座金	SW08ステンレス						18
130	90929908	6角ナット	HN08ステンレス						2
131	15002560	ペダル支点ピン	10R-62 (SUS304)					お問い合わせください	1
132	10051620	ピストンロッド	25R-186 (SUS304)						1
133	80803025	ダストシール	SDR-25						1
134	80800024	リング	P25						2
135	80806025	バックアップリング	P25-B						1
136	80800006	リング	P8						1
137	10051760	フロ-コントロール継手	26H-30 (SUS304)					お問い合わせください	1
138	80800419	リング	JASO-1019						2
140	12631460	フロ-コントロールカイト	12R-23.1						1
141	00002780	ポンプベースヘア	(SUS304)					お問い合わせください	1
142	00002760	バルブアームヘア	(SUS304)					お問い合わせください	1
146	80803018	ダストシール	SDR-18						1
147	80806018	バックアップリング	P18-B						1
148	80800017	リング	P18						1
149	12616600	プランジャー	18.2R-55						1
150	52616610	ポンプスプリングB							1
151	52616600	ポンプスプリングA							1
152	90700618	座金付6角穴付ホルト	HSBPS0620ステンレス						1
153	15002040	ローラストッパ	12R-65(SUS304)					お問い合わせください	1
154	受注不可	アウタリンクヘア	(SUS304)					受注不可	1
155	受注不可	センタシャフトヘア	(SUS304)					受注不可	1
156	15002180	センタシャフト座金	20R-5 (SUS304)					お問い合わせください	1
157	90932709	6角ナット	HUN08ステンレス					お問い合わせください	1
158	90760613	座金付6角穴付ホルト	HSBS0612ステンレス					お問い合わせください	1
159	15002380	ポンプ継手	26H-33.6 (SUS304)					お問い合わせください	1
160	15002000	ネームプレート	キンマット					機体(シリアル)番号をお知らせ下さい	1
161	85002527	自在キャスター	BX415BWJNL#304C					お問い合わせください	1
162	85002530	自在キャスター(ST付)	BX415BSTNL#304C					お問い合わせください	1

部品価格表使用上のご注意

- この部品表は、仕様変更のため予告なく内容を変更することがあります。そのため、記載された内容と実物の形状が異なる場合がありますのでご注意ください。
- 部品ご注文の際は、品番と品名を必ず明記して下さい。品番のご指定のないとき、または機体番号及び製造年月のご連絡がない場合は、万一ご注文品と異なる部品を納入した場合でも当社は責任を負いませんのでご了承ください。
- アッセンブリーの構成部は、BX1等の専用アッセンブリーコードでご注文下さい。
- 品名にある〇〇〇〇ペアとは2個以上の単体部品を溶接し、1個の部品にしたものを言います。
- 当製品の補充部品は生産中止後、10年まで供給させていただきますが、補充部品供給可能期間内にあっても供給できない部品(例えば部品コード欄に受注不可とあるもの)もありますのでご了承ください。
- 補充部品の保証期間は弊社出荷(納品)後、3ヶ月間とさせていただきますのでご了承ください。



〒444-1394 本社 愛知県高浜市本郷町4丁目3-21 TEL:0566-53-1126 FAX:0566-53-1844
〒146-0083 東京 東京都大田区千鳥2丁目2-12 TEL:03-3759-9722 FAX:03-3759-9723
〒537-0002 大阪 大阪府大阪市東成区深江南2丁目3-22 TEL:06-6747-7617 FAX:06-6747-7618