

BX50A

2017年9月発売開始

部品表

初版発行年月	2019年5月
改訂版発行年月	2019年6月
改訂版発行年月	2019年12月
改訂版発行年月	2021年7月
改訂版発行年月	2021年11月
改訂版発行年月	2023年10月

2019年12月改訂箇所

ページ	図番	部品コード	品名	改訂内容
3	4	受注不可	フレーム油圧ユニットAS	部品コードを受注不可に変更
	5	受注不可	リンクAS	部品コードを受注不可に変更
	13	受注不可	テーブルヘア	部品コードを受注不可に変更
5	4	受注不可	フレーム油圧ユニットAS	部品コードを受注不可に変更
	4-8	受注不可	フレームAS	部品コードを受注不可に変更
7	4-8	受注不可	フレームAS	部品コードを受注不可に変更
	4-8-4	受注不可	フレームヘア	部品コードを受注不可に変更
11	5	受注不可	リンクAS	部品コードを受注不可に変更
	5-1	受注不可	リンクヘア	部品コードを受注不可に変更
13	6-6	受注不可	シリンダーヘア	部品コードを受注不可に変更
15	7-④	80819827	バッテリー	図番・規格・価格変更
17	8-2	受注不可	ハンドル	部品コードを受注不可に変更

2021年7月改訂箇所

目次	ページ名変更			
4	分解図変更(図番① 削除)			
5	8	00421300	ハンドルAS	価格変更
	①	90911625	6角ホルト	削除
19	8	00421300	ハンドルAS	価格変更
	8-1	受注不可	ハンドルフレームA	受注不可に変更・備考変更
	8-17	00421350	ハンドル配線AS	価格変更
	8-17-3	10671510	スロットルコードセット	価格変更

2021年11月改訂箇所

価格改定				
------	--	--	--	--

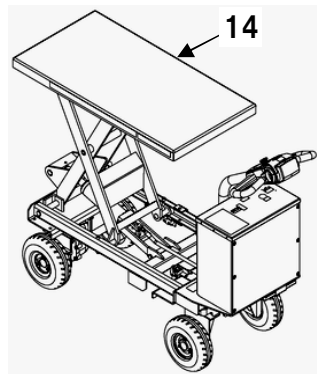
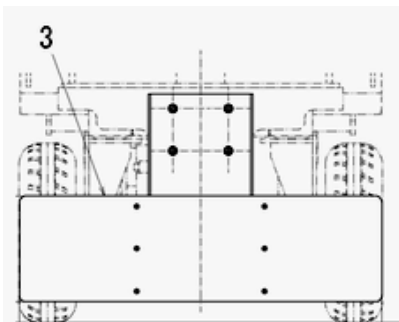
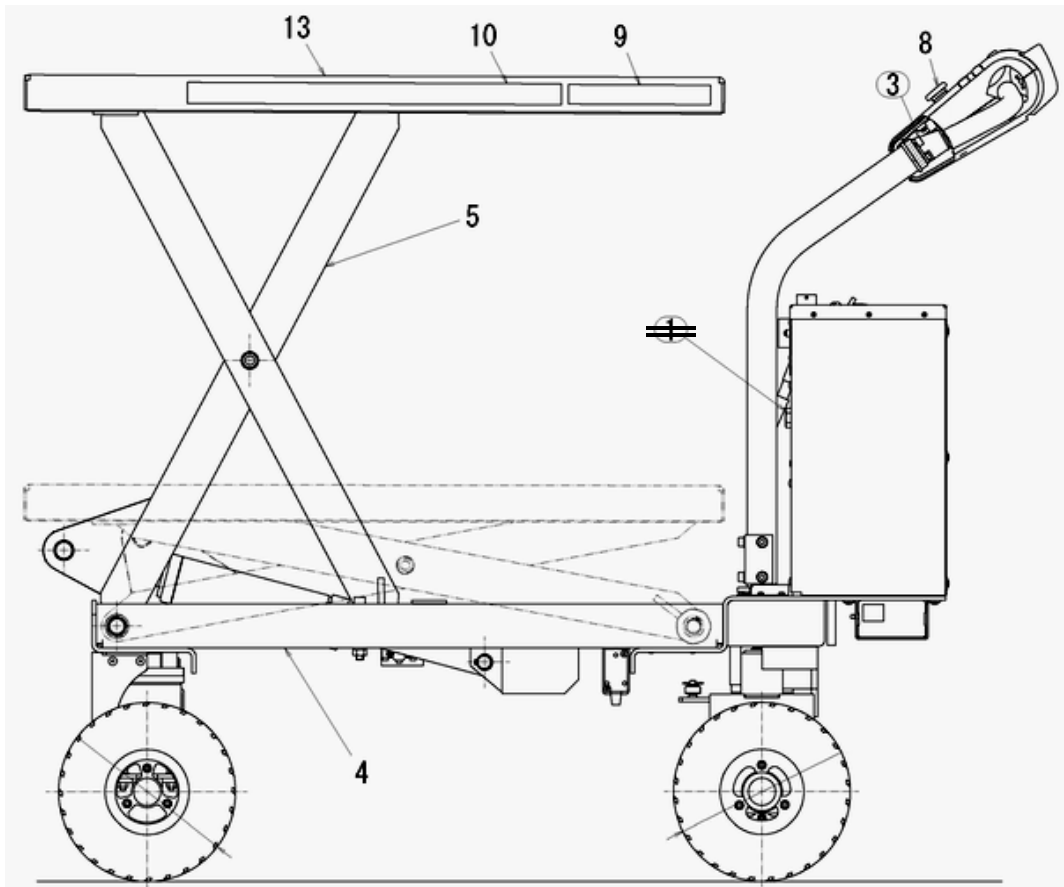
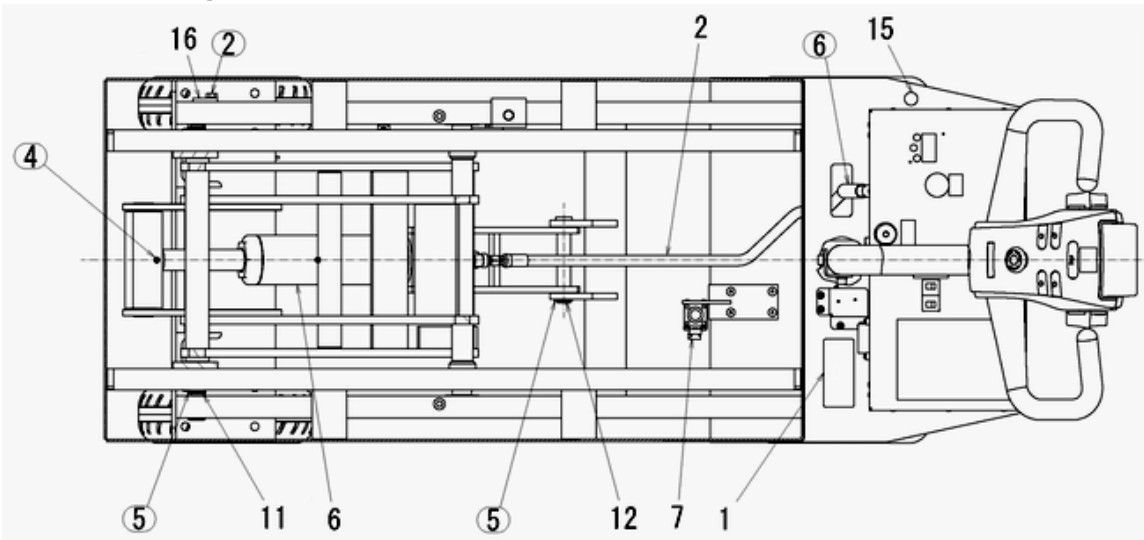
2023年10月改訂箇所

17	7-25	70421260	コントローラAS(プログラム入り)	部品コード・品名・価格変更
----	------	----------	-------------------	---------------

目 次

総AS	4～5
図番4 フレーム油圧ユニットAS	6～7
図番4-8 フレームAS	8～9
図番4-8-7 ドライブユニットAS	10～11
図番5 リンクAS	12～13
図番6 シリンダーAS 図番6-1 シリンダパッキンAS ..	14～15
図番7 配線AS.....	16～17
図番8 ハンドルAS.....	18～19

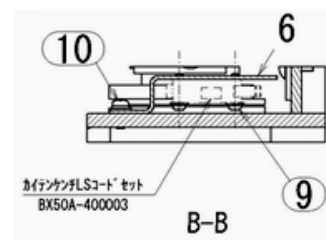
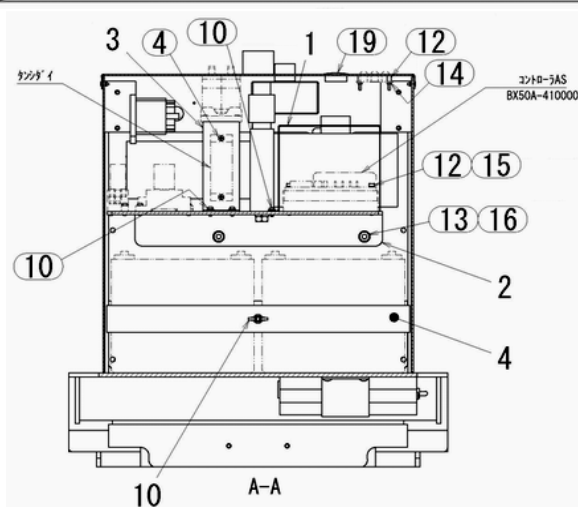
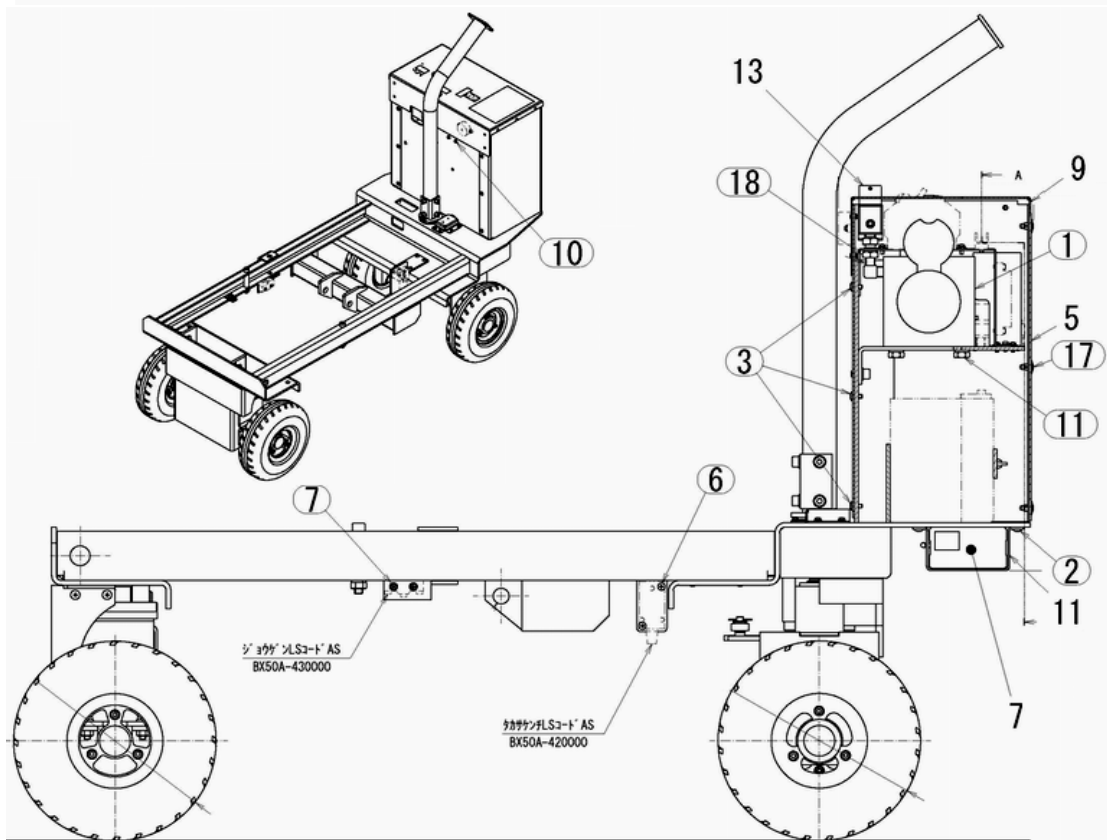
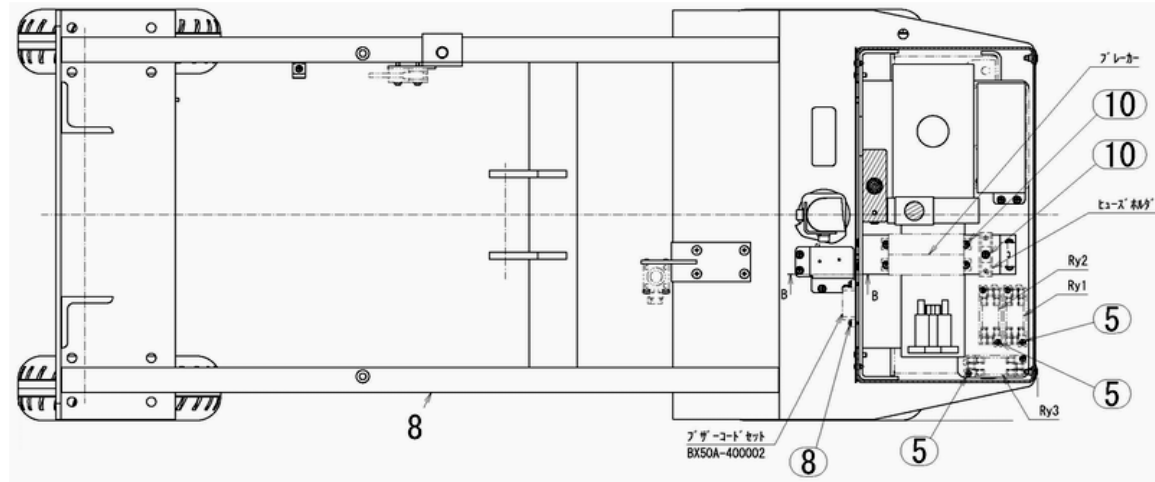
BX50A 総AS



BX50A

図番	部品コード	品名	規格	変更時期・備考	単価(税別)				製品使用数 (参考)
1	10670400	ネームプレート	キンマット						1
2	10670410	圧油ホース							1
3	00421000	フットガードAS		オプション					1
4	受注不可	フレーム油圧ユニットAS			受注不可				1
5	受注不可	リンクAS			受注不可				1
6	00421230	シリンダーAS							1
7	00421250	配線AS							1
8	00421300	ハンドルAS							1
9	52605200	能力表示シール							1
10	52611551	コーションシール	ビーチラミネート						1
11	12618180	アウターリンクピン	SGD3BD	20R-387					1
12	12611610	シリンダー支点ピン	SWCH45	20R-123					1
13	受注不可	テーブルペア			受注不可				1
14	52606403	ビシヤモンシール	ラミネート	30X120					1
15	12667221	ローラーストップパ	マルリペット						1
16	02681050	アーム支点アクスルペア							1
②	90770815	座金付六角ボルト	HBS0815SE+ミゾツキ						1
③	90760820	座金付六角穴付ボルト	HSBS0820						2
④	90960820	六角穴付止メネジ	HSS0820クホミ						1
⑤	80845011	軸用C型止メ輪	RRO20						3
⑥	98279354	スパイラルチューブ	KL-15BK L=300						1
⑦	80825291	バンタイ	CV-150						5

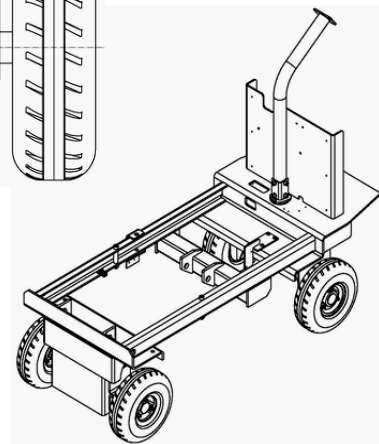
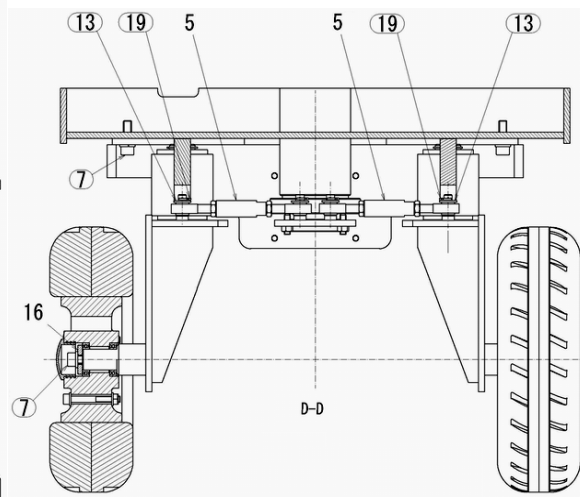
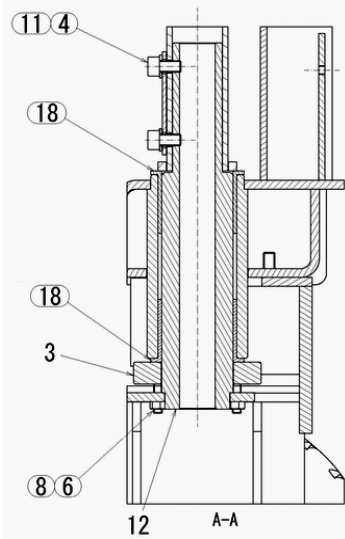
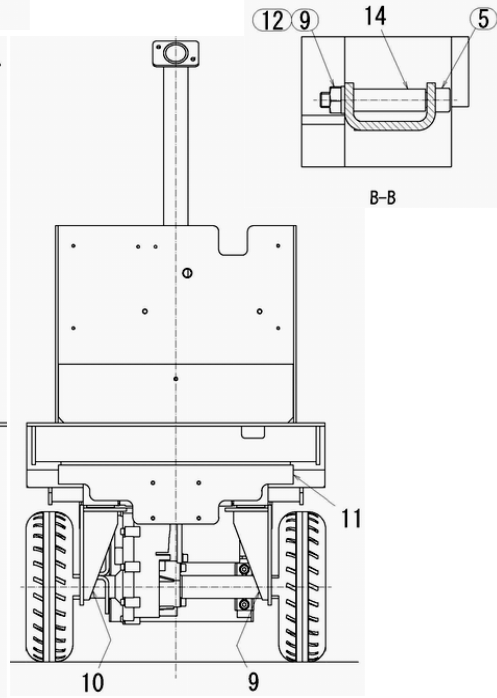
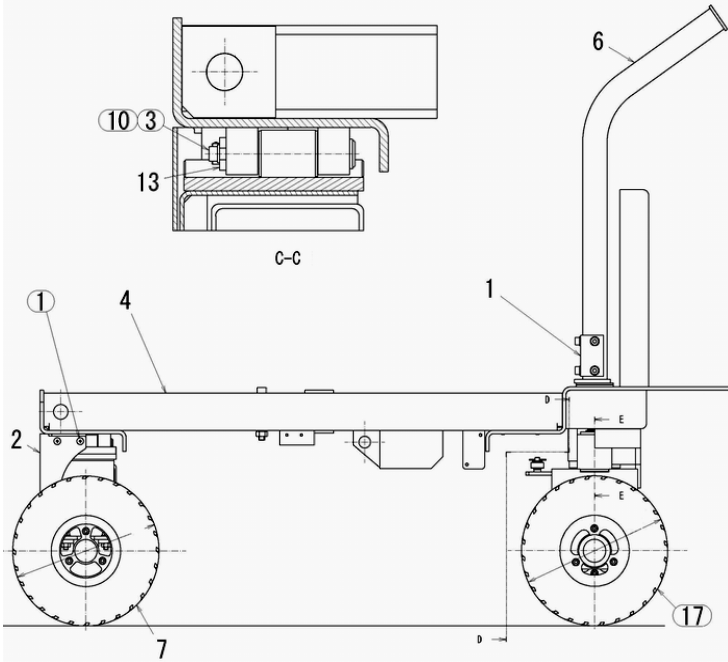
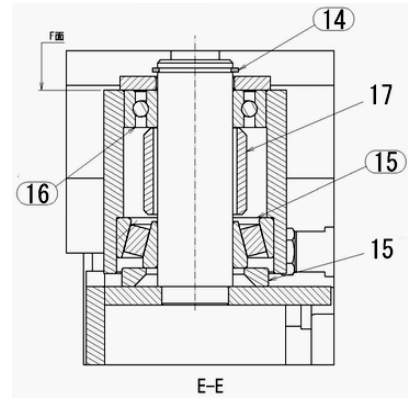
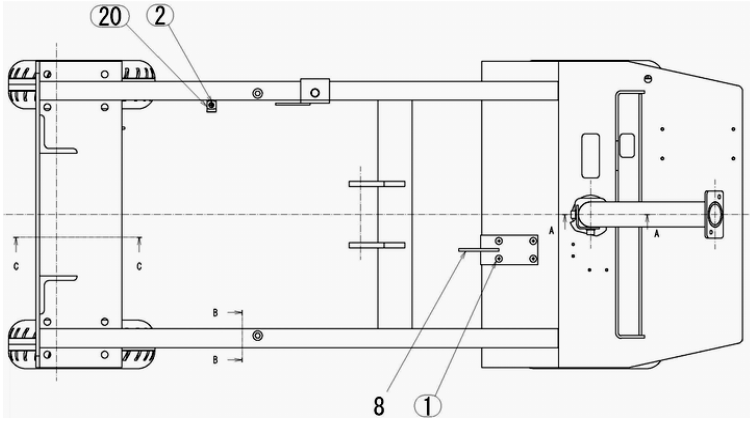
BX50A 図番4 フレーム油圧ユニットAS



BX50A

図番	部品コード	品名	規格	変更時期・備考	単価(税別)			製品使用数 (参考)
4	受注不可	フレーム油圧ユニットAS			受注不可			1
4-1	10670440	コントロールカバー	SPCC	1.2X60X387.5カタ				1
4-2	10670450	ユニット取付アングル	SS400P	4.5X250X378カタ				1
4-3	10670460	ブレーカーホルダー	SS400F	2X50-369.5				1
4-4	10670470	バッテリー固定板	SS400F	4.5X38-450				1
4-5	10670480	ユニットフタ前	エンビニール(クロ)	2X393X420				1
4-6	10670490	リミットカバー	SPHC-P	1.6X71.5X86.5カタ				1
4-7	10670500	充電器セット						1
4-8	受注不可	フレームAS			受注不可			1
4-9	00421160	ユニットケースAS						1
4-10	00421180	バッテリー固定ホルトヘア						1
4-11	00421190	充電器固定ブラケットAS						1
4-12	10663401	基板スペーサー	OST	6X1-8				2
4-13	00415020	フローコントロールバルブAS						1
4-①	82002900	パワーバック	FT2N24H08S07XAN SFM2					1
4-②	91030506	トラスコネジ	MST0506SE					4
4-③	91030512	トラスコネジ	MST0512SE					6
4-④	90940412	ナベ小ネジ	MSR0412SE					2
4-⑤	90800415	座金組込ナベ小ネジ	MSRS0415SE					6
4-⑥	90800540	座金組込ナベ小ネジ	MSRS0540SE					2
4-⑦	90750430	座金組込ナベ小ネジ	MSRP0430SE					2
4-⑧	90780310	座金組込ナベ小ネジ	MSRPS0310SE					2
4-⑨	90780314	座金組込ナベ小ネジ	MSRPS0314SE					2
4-⑩	90780410	座金組込ナベ小ネジ	MSRPS0410SE					15
4-⑪	90891020	座金付六角ホルト	HBS1020SE					2
4-⑫	90920440	六角穴付ホルト	HSB0440					2
4-⑬	90920815	六角穴付ホルト	HSB0815					2
4-⑭	90930103	六角ナット	HN03SE					2
4-⑮	90930504	ハネ座金	SW04SE					2
4-⑯	90930508	ハネ座金	SW08SE					2
4-⑰	80821824	スクリベット	3820	ニフコ				6
4-⑱	80814924	ホースアダプタ	HA-0404-S	TZAW-YIH				1
4-⑲	80810130	ホールプラグ	HP-30	KSS				1
4-⑳	80825288	ハンタイ	CV-100	シバケイ<22R				1

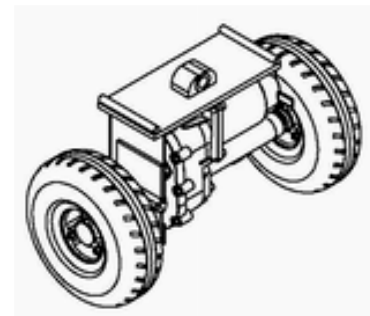
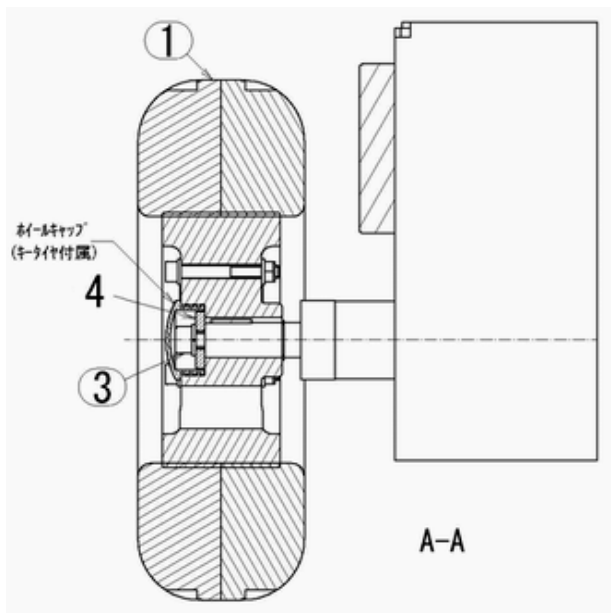
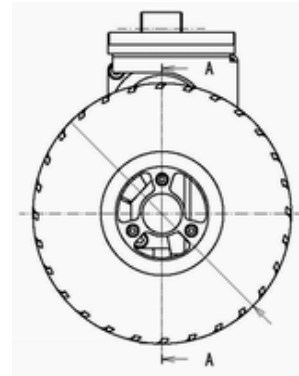
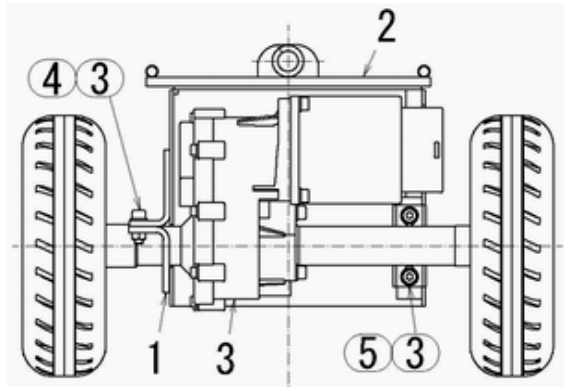
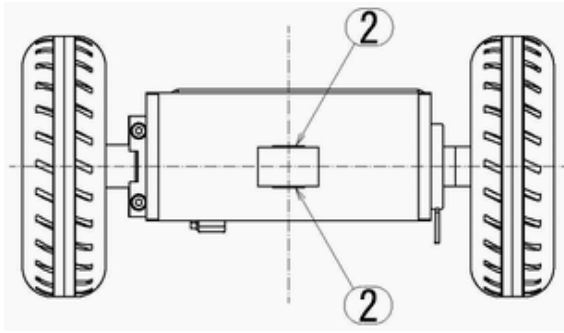
BX50A 図番4-8 フレームAS



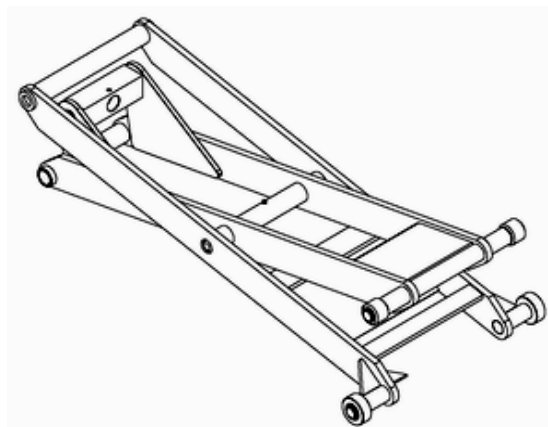
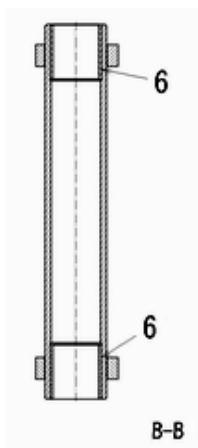
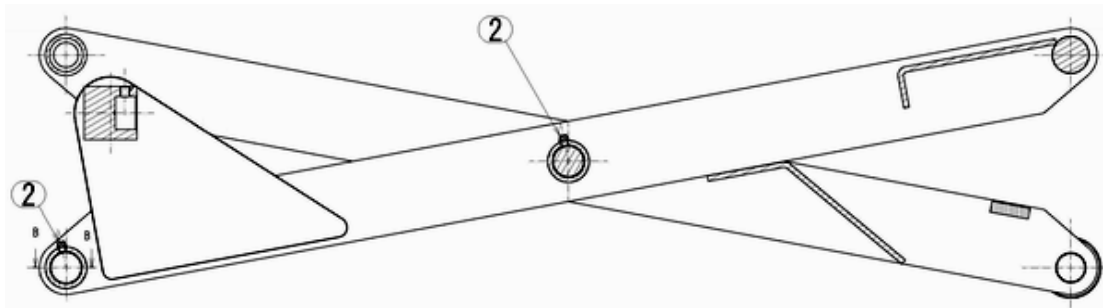
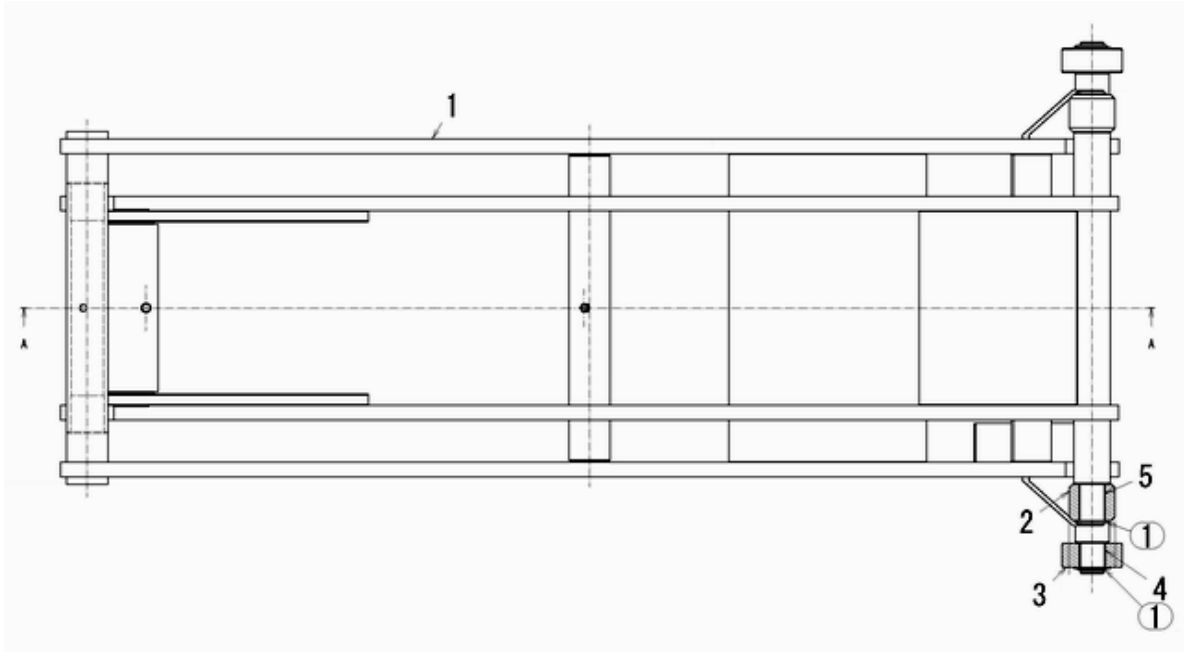
BX50A

図番	部品コード	品名	規格	変更時期・備考	単価(税別)			製品使用数 (参考)
4-8	受注不可	フレームAS			受注不可			1
4-8-1	10670510	固定アングル	SS400P	3X70X74				1
4-8-2	10670520	フロントカバー	SS400P	3X100X484カタ				1
4-8-3	10670530	ハンドルスパーサ	STKM13A	89.1X20-15				1
4-8-4	受注不可	フレームヘア			受注不可			1
4-8-5	00421050	リヤタイロッドAS						2
4-8-6	00421060	ハンドルパイプヘア						1
4-8-7	00421070	ドライブユニットAS						1
4-8-8	00421100	高サ検知LSPラケットヘア						1
4-8-9	00421110	ホイールラケットRヘア						1
4-8-10	00421120	ホイールラケットLヘア						1
4-8-11	00421130	ホイール取付ベースヘア						1
4-8-12	00421140	ドライブ軸ヘア						1
4-8-13	00421150	ドライブ支点軸ヘア						1
4-8-14	12668240	カラー	OST	15X2-50				2
4-8-15	12589390	キヤスターカラー	STKM13AEH	48.6X8-6				2
4-8-16	10630580	シャフトエンド押エ	SS400BD	28R-4.5				2
4-8-17	12603340	ヘアリングスパーサー	SGP	25A-28				2
4-8-①	91030512	トラスコネジ	MST0512SE					8
4-8-②	90940408	ナベ小ネジ	MSR0408SE					1
4-8-③	90920615	六角穴付ボルト	HSB0615					1
4-8-④	90920815	六角穴付ボルト	HSB0815					4
4-8-⑤	90921080	六角穴付ボルト	HSB1080					2
4-8-⑥	90960620	六角穴付止メネジ	HSS0620ケホミ					4
4-8-⑦	90760825	座金付六角穴付ボルト	HSBS0825					6
4-8-⑧	90930106	六角ナット	HN06SE					4
4-8-⑨	90930110	六角ナット	HN10SE					2
4-8-⑩	90930506	ハネ座金	SW06SE					1
4-8-⑪	90930508	ハネ座金	SW08SE					4
4-8-⑫	90930510	ハネ座金	SW10SE					2
4-8-⑬	90930708	平座金	PW08SE					4
4-8-⑭	80845015	軸用C型止メ輪	RRO25					2
4-8-⑮	81230205	テーパローラーヘアリング	30205					2
4-8-⑯	81036005	ヘアリング	6005Z					2
4-8-⑰	85002570	ヘアリングタイヤ	350-3-4-BEARING					2
4-8-⑱	81785040	ドライメットLFフランジワッシュ	LFF-5040	オイルス				2
4-8-⑲	90654168	スナップピン	ヨビ8					4
4-8-⑳	80825598	マウント	HC-2S					1

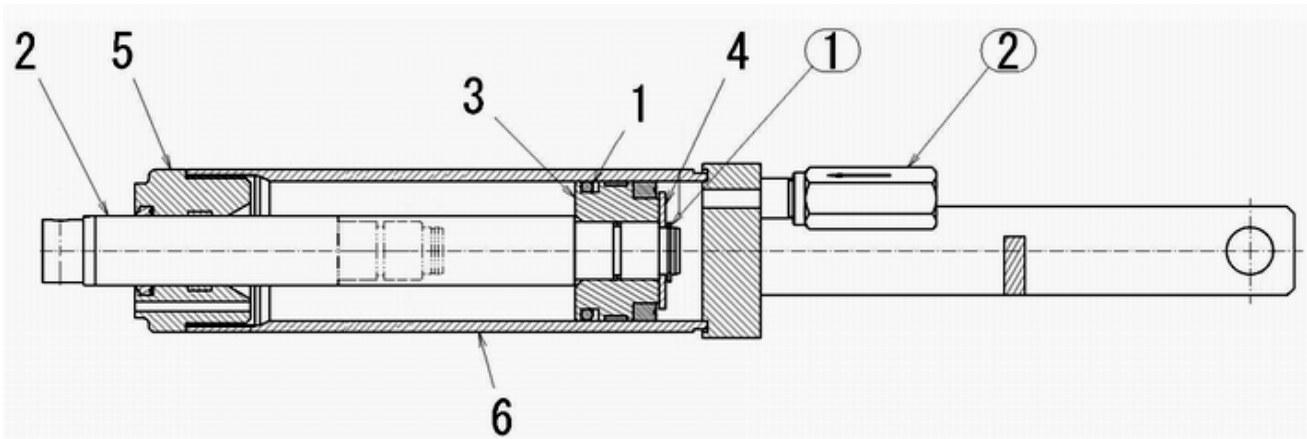
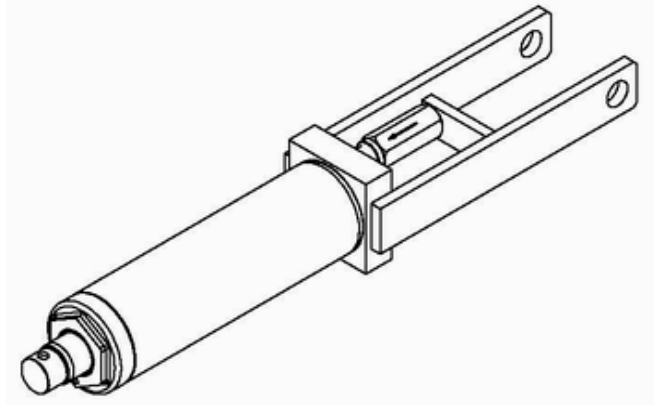
BX50A 図番4-8-7 ドライブユニットAS



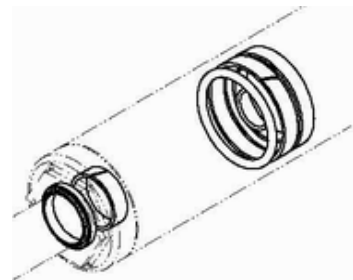
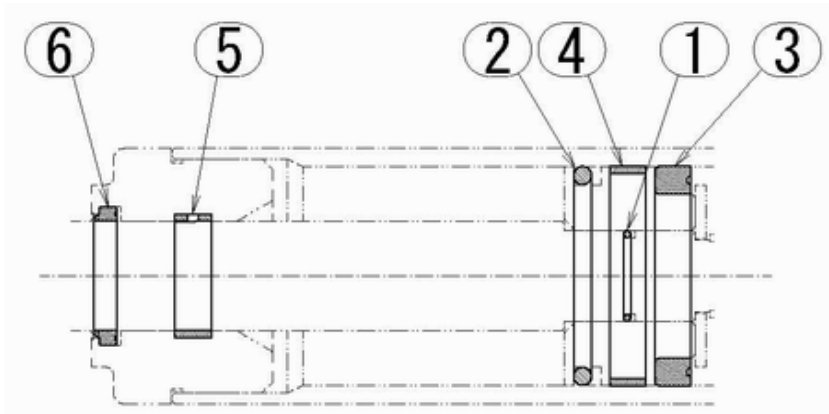
BX50A 図番5 リンクAS



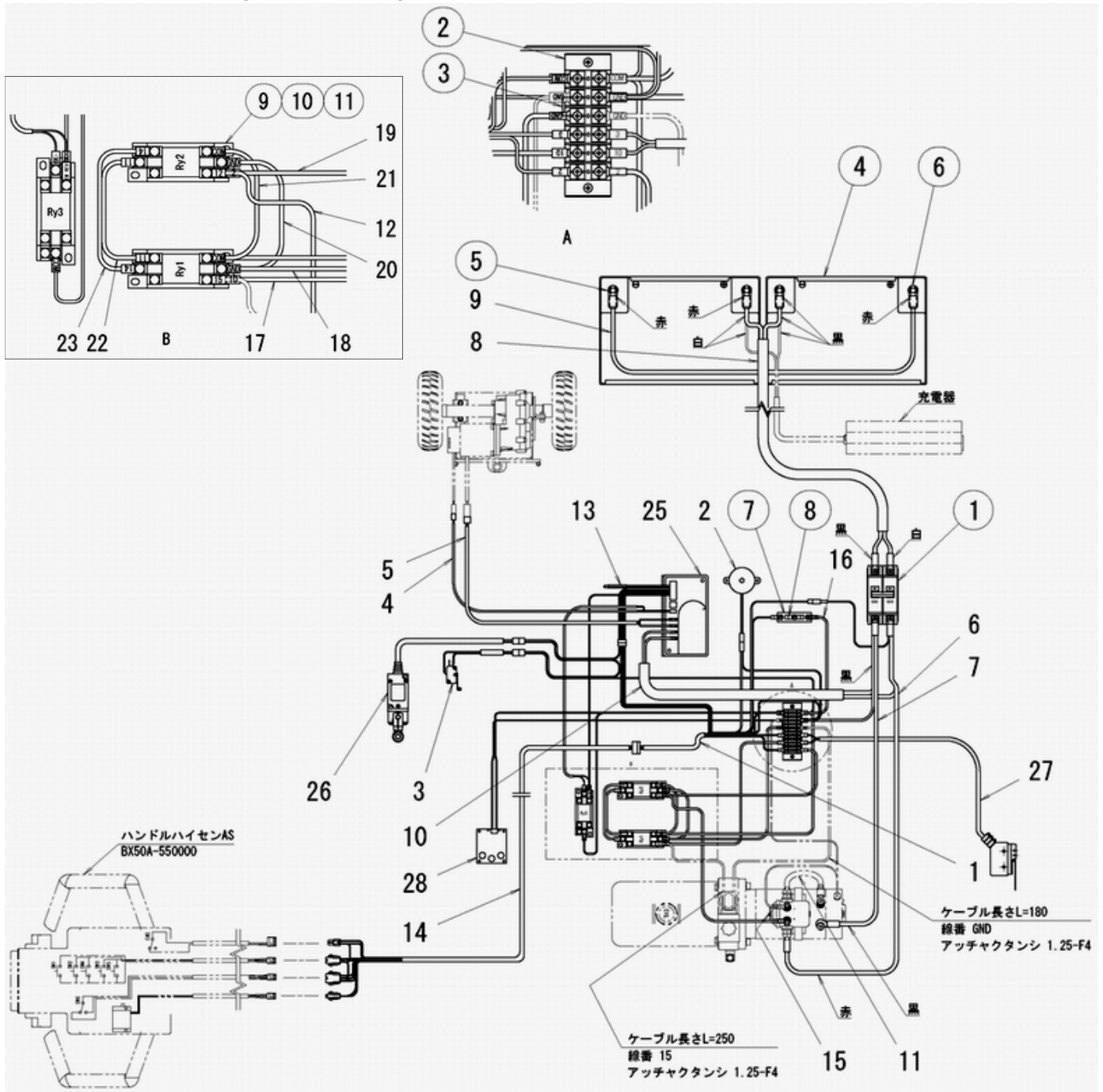
BX50A 図番6 シリンダーAS



BX50A 図番6-1 シリンダーパッキンAS



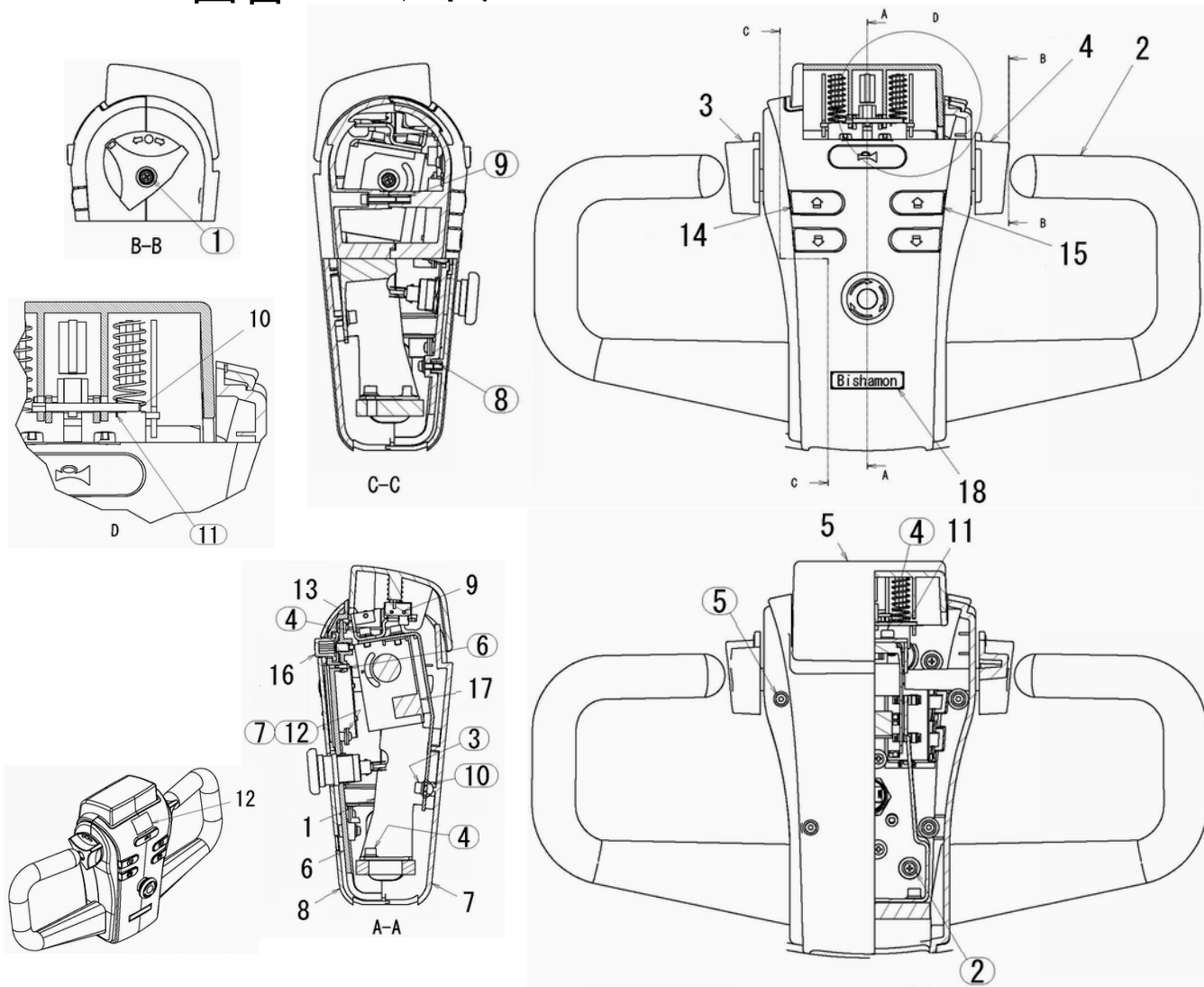
BX50A 図番7 配線AS



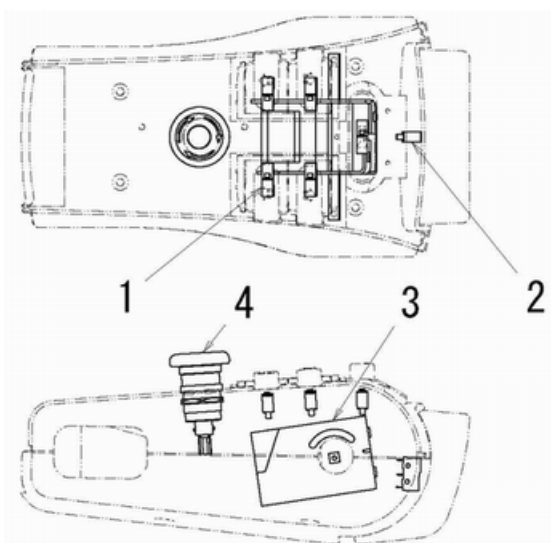
BX50A

図番	部品コード	品名	規格	変更時期・備考	単価(税別)			製品使用数 (参考)
7	00421250	配線AS						1
7-1	10670990	操作スイッチコードセット						1
7-2	10671000	プザードコードセット						1
7-3	10671010	回転検知LSコードセット						1
7-4	10671020	モータレーキコードセット						1
7-5	10671030	ドライブモータコードセット						1
7-6	10671040	モータコードAセット						1
7-7	10671050	モータコードBセット						1
7-8	10671060	バッテリーコードAセット						1
7-9	10671070	バッテリーコードBセット						1
7-10	10671080	バッテリーコードCセット						1
7-11	10671090	モータコードCセット						1
7-12	10671100	制御コードCセット						1
7-13	10671110	コントローラハーネスセット						1
7-14	10671120	ハンドルコードセット						1
7-15	10671130	ダイオードセット						1
7-16	10671140	繋ぎコードセット						1
7-17	10671150	リレーコードAセット						1
7-18	10671160	リレーコードBセット						1
7-19	10671170	リレーコードCセット						1
7-20	10671180	リレーコードDセット						1
7-21	10671190	リレーコードEセット						1
7-22	10671200	リレーコードFセット						1
7-23	10671210	リレーコードGセット						1
7-25	70421260	コントローラAS(プログラム入り)					都度見積	1
7-26	00421270	高サ検知LSコードAS						1
7-27	00421280	上限LSコードAS						1
7-28	00421290	バッテリーインジケータAS						1
7-①	80820538	ブレーカー	BHU 2P100AF	SB100				1
7-②	80660906	端子台	TB25-6	600V-25A				1
7-③	80658100	短絡金具	2P					1
7-④	80819827	バッテリー	U1-36NE					2
7-⑤	82338030	ターミナルカバー	PT-015	アカ				2
7-⑥	82338032	ターミナルカバー	PT-015	クロ				2
7-⑦	80823024	ヒューズホルダ	TFB-101					1
7-⑧	98270021	ガラス管ヒューズ	FGB0125V 5A					1
7-⑨	80828081	リレー	LY2-D	オムロン				3
7-⑩	80820457	保持金具	PYG-A1	オムロン				3
7-⑪	80820451	ソケット	PTF08A	オムロン				3

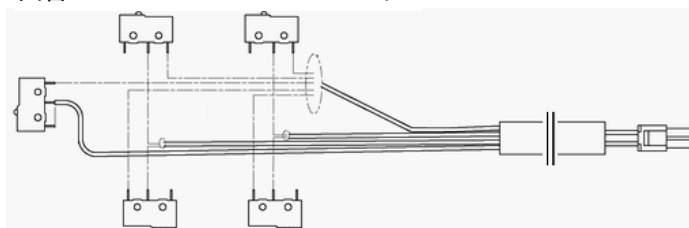
BX50A 図番8 ハンドルAS



図番8-17 ハンドル配線AS



図番8-17-1 コントロールコードセット



図番8-17-2 セフティコードセット



図番8-17-3 スロットルコードセット



図番8-17-4 非常停止コードセット



BX50A

図番	部品コード	品名	規格	変更時期・備考	単価(税別)			製品使用数 (参考)
8	00421300	ハンドルAS						1
8-1	受注不可	ハンドルフレームA	SPHC-P	ハンドルASで交換の事	受注不可			1
8-2	受注不可	ハンドル	FC250	ハンドルASで交換の事	受注不可			1
8-3	10671280	操作レバーR	PC(グレー)	48.3X58.7X73.9				1
8-4	10671290	操作レバーL	PC(グレー)	48.3X58.7X73.9				1
8-5	10671300	セーフティスイッチ	PC(アカ)	65.4X81.7X104.9				1
8-6	10671310	ハンドルカバー上	PC(クロ)	48.6X143X239.8				1
8-7	10671320	ハンドルカバー下	PC(クロ)	55.6X143X243.5				1
8-8	10671330	化粧パネル	PC(アカ)	56X136.9X242.8				1
8-9	10671340	固定ピンA	SUS304BD	2.5R-25				2
8-10	10671350	固定ピンC	SUS304BD	3.4R-40				1
8-11	10671360	非常停止スプリング	SUS304					2
8-12	10671370	前進後進シール	ゴウセイン					1
8-13	00421310	非常停止ステアヘア						1
8-14	00421320	スイッチRAS						1
8-15	00421330	スイッチLAS						1
8-16	00421340	ホンボタンAS						1
8-17	00421350	ハンドル配線AS						1
8-18	10003700	ピシヤモンシール		2X11X49				1
8-①	90780315	座金組込ナベ小ネジ	MSRPS0315SE					2
8-②	90780408	座金組込ナベ小ネジ	MSRPS0408SE					4
8-③	90700507	座金付六角穴付ホルト	HSBPS0508ステンレス					2
8-④	90700509	座金付六角穴付ホルト	HSBPS0510ステンレス					5
8-⑤	90760421	座金付六角穴付ホルト	HSBS0420ステンレス					4
8-⑥	90732610	十字穴ナベタビネジ	2.6X10SE					3
8-⑦	90730410	十字穴ナベタビネジ	4X10SE					2
8-⑧	80817648	インサートナット	M4X8					4
8-⑨	80817645	インサートナット	M4X15					4
8-⑩	80817657	インサートナット	M5X7					2
8-⑪	90930703	平座金	PW03SE					1
8-⑫	80825558	ナイロンクランプ	3328	ヘイコ				2
8-17-1	10671490	コントロールコードセット						1
8-17-2	10671500	セーフティコードセット						1
8-17-3	10671510	スロットルコードセット						1
8-17-4	10671520	非常停止コードセット						1

部品価格表使用上のご注意

- この部品表は、仕様変更のため予告なく内容を変更することがあります。そのため、記載された内容と実物の形状が異なる場合がありますのでご注意ください。
- 部品ご注文の際は、品番と品名を必ず明記して下さい。品番のご指定のないとき、または機体番号及び製造年月のご連絡がない場合は、万一ご注文品と異なる部品を納入した場合でも当社は責任を負いませんのでご了承下さい。
- アッセンブリーの構成部は、NR1等の専用アッセンブリーコードでご注文下さい。
- 品名にある〇〇〇〇ペアとは2個以上の単体部品を溶接し、1個の部品にしたものを言います。
- 当製品の補充部品は生産中止後、10年まで供給させていただきますが、補充部品供給可能期間内にあっても供給できない部品(例えば部品コード欄に受注不可とあるもの)もありますのでご了承願います。
- 補充部品の保証期間は弊社出荷(納品)後、3ヶ月間とさせていただきますのでご了承願います。
- 品名欄に、【色確認】の記述がある部品につきましては、ご注文の際に塗装色を明記して下さい。



<http://bishamon.co.jp>

E-mail support@bishamon.co.jp

〒444-1394 本社 愛知県高浜市本郷町4丁目3-21 TEL:0566-53-1126 FAX:0566-53-1844
〒146-0083 東京 東京都大田区千鳥2丁目2-12 TEL:03-3759-9722 FAX:03-3759-9723
〒537-0002 大阪 大阪府大阪市東成区深江南2丁目3-22 TEL:06-6747-7617 FAX:06-6747-7618