

## リフターBXシリーズ

*BX10W, BX15, BX25, BX50, BX75, BX30W, BX50SW*

*(2004年10月～機種名変更 BX30S→BX30W, BX50S→BX50SW)*

*(2009年6月～BX10W追加)*

※1998年8月以降生産分

## 部品表

初版発行年月	2012年8月
改訂版発行年月	2014年9月
改訂版発行年月	2015年1月
改訂版発行年月	2015年10月
改訂版発行年月	2016年1月
改訂版発行年月	2016年6月
改訂版発行年月	2017年6月
改訂版発行年月	2017年8月
改訂版発行年月	2019年12月
改訂版発行年月	2020年2月
改訂版発行年月	2021年11月
改訂版発行年月	2022年1月
改訂版発行年月	2022年2月
改訂版発行年月	2022年3月
改訂版発行年月	2023年4月
改訂版発行年月	2023年9月

変更履歴

2013年8月

ページ	図番	部品番号	部品名	内容
3	BX-20	02616250	シリンダーアッセン	部品供給再開
3	BX-21	02616311	ホンフユニットサブAS	部品供給再開

2014年9月

3	BX-27	02616342	ホンフバックセット	部品コード変更(誤記)
---	-------	----------	-----------	-------------

2015年1月

7	31-2	52610151	固定キャスター	部品コード変更
	34-2	52610171	自在キャスター	部品コード変更
	35-2	52610161	自在キャスター	部品コード変更
11	31-3	52612200	固定キャスター	部品コード、価格変更
	34-3	52612240	自在キャスター	部品コード変更
	35-3	52612220	自在キャスター	部品コード変更
15	31-3	52612200	固定キャスター	部品コード、価格変更
	34-3	52612240	自在キャスター	部品コード変更
	35-3	52612220	自在キャスター	部品コード変更
19	31-3	52612200	固定キャスター	部品コード、価格変更
	34-3	52612240	自在キャスター	部品コード変更
	35-3	52612220	自在キャスター	部品コード変更
23	31-4	52612260	固定キャスター	部品コード、価格変更
	34-4	52612300	自在キャスター	部品コード変更
	35-4	52612280	自在キャスター	部品コード変更
27	33	52610151	固定キャスター	部品コード変更
	35	52610171	自在キャスター	部品コード変更
	36	52610161	自在キャスター	部品コード変更

2015年10月

3	BX-22	02616311	ホンフユニットサブAS	部品コード、価格変更
---	-------	----------	-------------	------------

2016年1月

3	108-1	受注不可	戻油ホース	受注不可に変更
7・11・15・19・23	45-1	受注不可	フローコントロールプラグ	備考欄、価格欄表記変更

2016年6月

2・4	分解図変更(BX-22 構成部品変更・233479までの分解図削除)			
5	143	52616691	平座金	削除
	144	90960630	6角穴付止めジ	削除
	145	90930306	6角ナット	削除

2017年6月

3	BX-21	02616300	ホンフユニットAS	構成変更
	BX-22	02616311	ホンフユニットサブAS	価格変更
	108-2	52616531	戻油ホース	規格変更

2017年8月

3	BX-28	02003843	プレッシャーローラーAS	価格変更
---	-------	----------	--------------	------

2019年12月

2・4	分解図変更(35-1 プレーキ形状変更)			
-----	----------------------	--	--	--

2020年2月

27	19	52610721	コントロールケープルAS	部品コード変更
----	----	----------	--------------	---------

2021年11月

価格改定				
------	--	--	--	--

2022年1月

5	61-1	受注不可	シリンダーヘア	受注不可に変更・備考追記
8・10	分解図変更(177追加)			
9	61-2	受注不可	シリンダーヘア	受注不可に変更・備考追記
11	172	12610652	ヘッド	規格追記
	177	受注不可	ヘッドチューブ	追加
15	61-3	受注不可	シリンダーヘア	受注不可に変更・備考追記
19・23	61-4	受注不可	シリンダーヘア	受注不可に変更・備考追記
27	61-5	受注不可	シリンダーヘア	受注不可に変更・備考追記
28・30	分解図変更(177追加)			
29	31	12620520	ヘッド	規格追記
31	66	受注不可	シリンダーヘア	受注不可に変更・備考追記
	177	受注不可	ヘッドチューブ	追加

2022年2月

5・9・15・19・23・27	55	80843026	鋼球	部品コード・規格・価格変更
29	55	12611700	コンシート	部品コード・価格変更
31	57	80843026	鋼球	部品コード・規格・価格変更

2022年3月

11・15・19・23・27	69-1	受注不可	バルブアームカー	受注不可に変更
	70-1	受注不可	座金付6角穴付ホル	受注不可に変更
11	171-1	受注不可	ホンフプレートヘア	受注不可に変更

2023年4月

表紙・5～27(奇数ページ)		対象年式 変更		
目次		旧型説明文 追記		

2023年9月

13・17・21	31-1	85001090	固定キャスター	部品コード変更
	34-3	85001091	自在キャスター	部品コード変更
	35-3	85001092	自在キャスター・ブレーキ付	部品コード変更

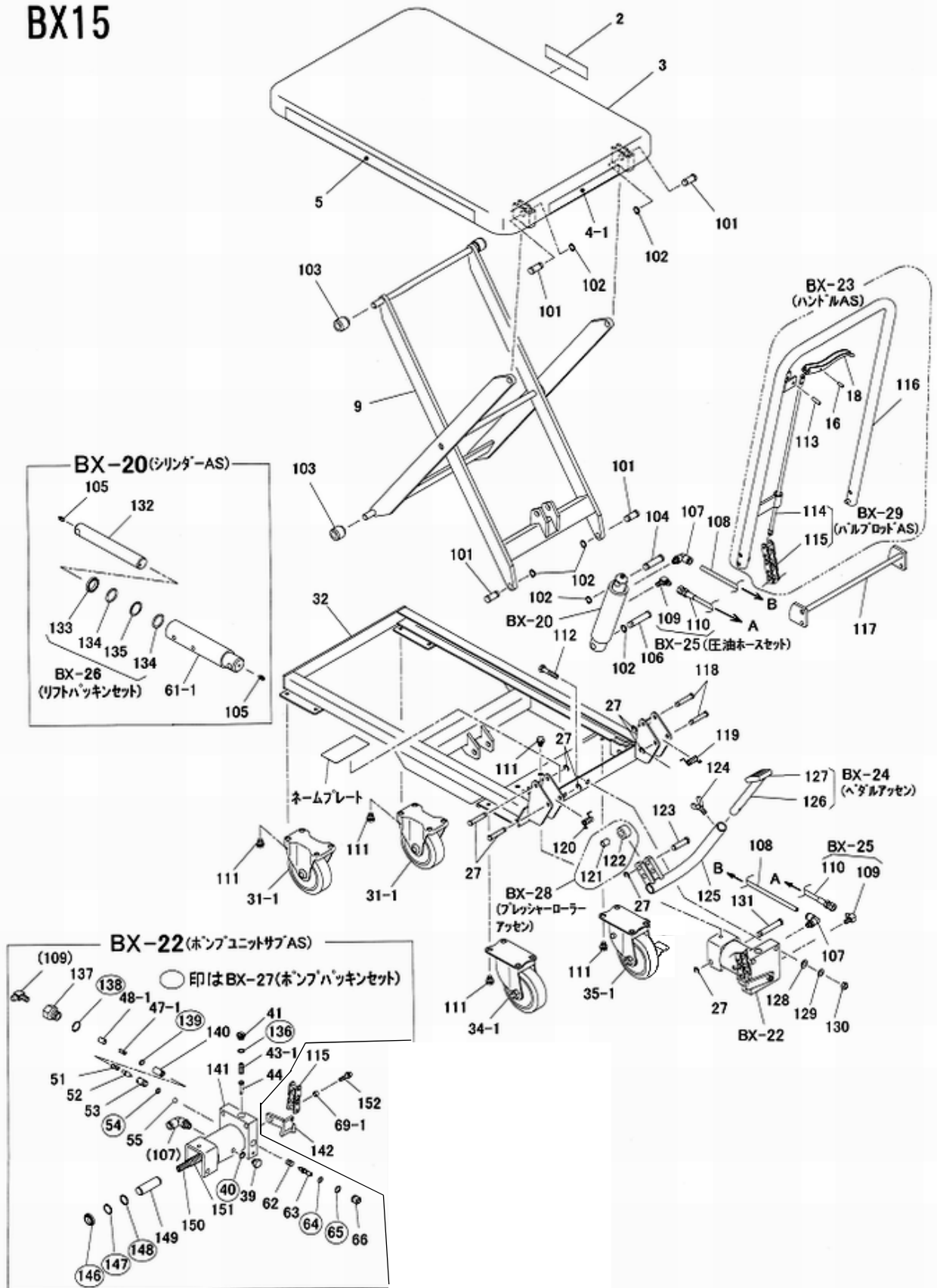
# 目次

(1) BX15	.....	4~7
(2) BX25	.....	8~11
(3) BX50	.....	12~15
(4) BX75	.....	16~19
(5) BX30W	.....	20~23
(6) BX50SW	.....	24~27
(7) BX10W	.....	28~31

※星形ノブを回して下降操作を行う  
手動タイプ(1998年7月以前)は旧型になりますので  
補充部品の供給を中止しています。



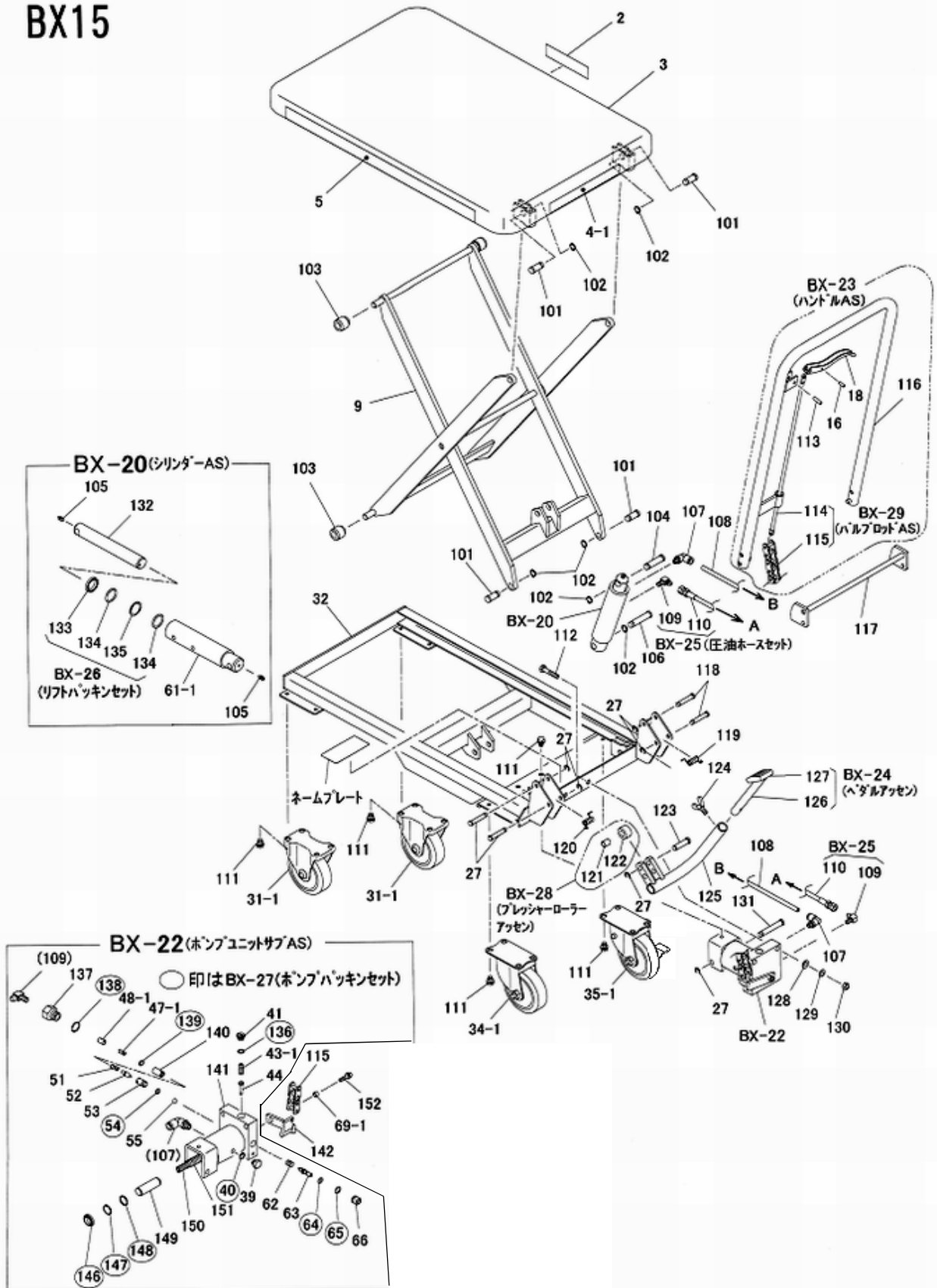
# BX15



BX15(98年8月～)

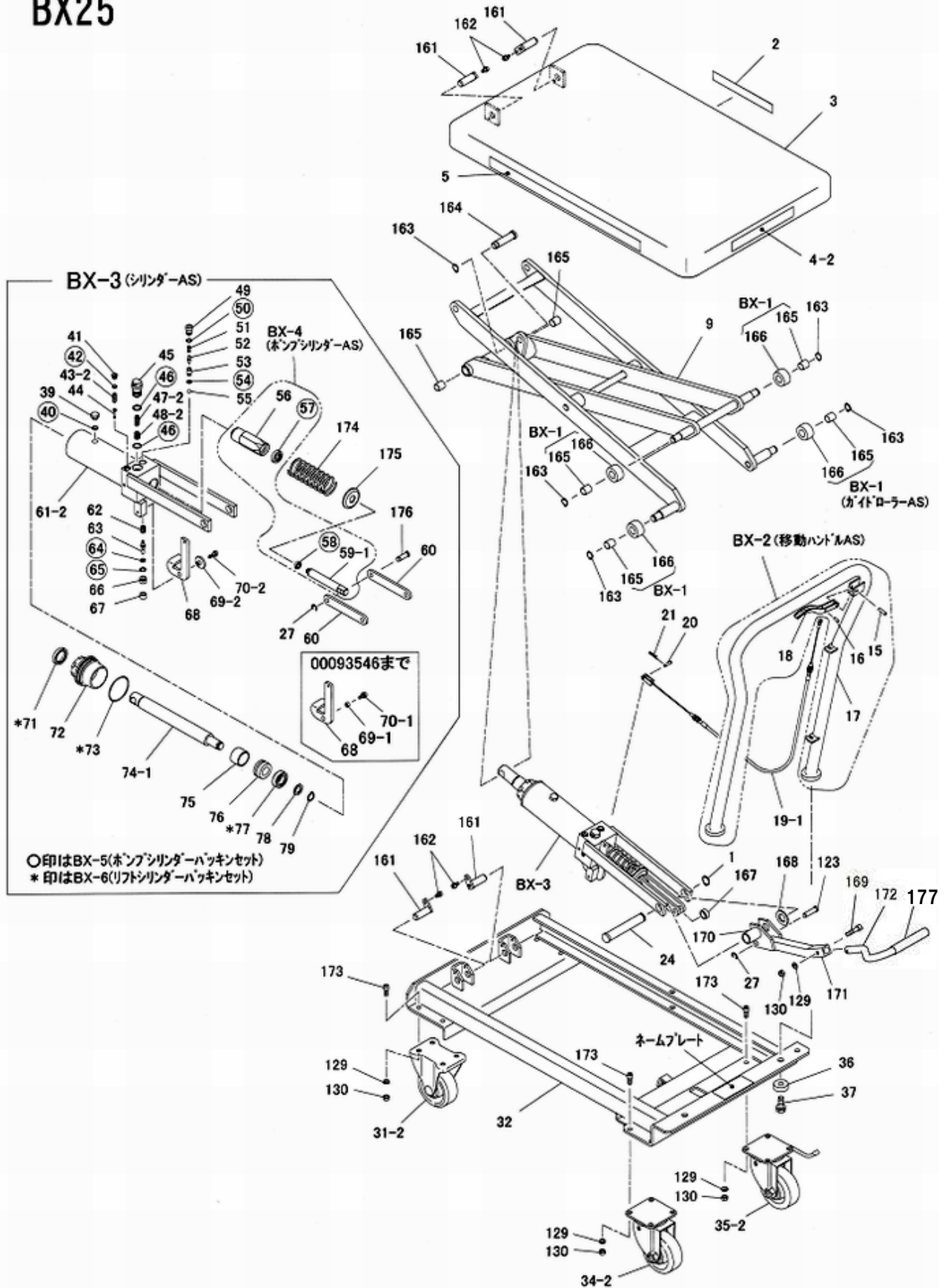
図番	部品コード	品名	規格	変更時期・備考	単価(税別)				製品使用数 (参考)
BX-20	02616250	シリンダーAS	61-1・105・132～135						1
BX-21	02616300	ポンプユニットAS	27・107～110 ・121～127・131・BX22						1
BX-22	02616311	ポンプユニットサブAS							1
BX-23	02616401	ハンドルAS	16・18・113～116						1
BX-24	02616370	ペダルアッセン	126・127						1
BX-25	52616500	圧油ホースセット	109・110						1
BX-26	02616280	リフトパッキンセット	133～135						1
BX-27	02616342	ポンプパッキンセット	40・54・64・65・136・138・ 139・146～148						1
BX-28	02003843	プレッシャーローラーAS	121・122						1
BX-29	76003910	バルブロッドAS	114・115						1
2	52606403	ビシヤモンシール							1
3	受注不可	テーブルヘア						受注不可	1
4-1	52616480	能力シール	150KG						1
5	52611551	コーションシール							1
9	受注不可	リンクヘア						受注不可	1
16	90980514	ロールピン	SRP0514						1
18	12003943	コントロールレバー							1
27	80847510	E型止メ輪	E7SE						6
31-1	24008100	固定キャスター	BX415-BWK	ゴム(黒)					2
32	受注不可	フレームヘア						受注不可	1
34-1	24008120	自在キャスター	BX415-BWJ	ゴム(黒)					1
35-1	24008110	自在キャスターストッパー付	BX415-BST	ゴム(黒)					1
39	12003533	プラグ							1
40	80800260	オリング	9.5X3						1
41	10303620	リリーフプラグ							1
43-1	52616981	リリーフスプリング							1
44	10303601	鋼球押エ		3/16A付					1
47-1	52616650	フロートコントロールスプリング							1
48-1	12633420	フロートコントロールスプール							1
51	52003493	バルブスプリング							1
52	12003473	コーン							1
53	12611700	コーンシート							1
54	80800005	オリング	P7						1
55	80843026	鋼球	R7.5A						1
61-1	受注不可	シリンダーヘア		BX-20で交換の事				受注不可	1
62	52003463	バックバルブスプリング							1
63	12003493	プレッシャーピン							1
64	80800002	オリング	P4						1
65	80800010	オリング	P11						1
66	12003503	ステアリングブッシュ							1
69-1	12616980	バルブアームカラー		(233480～)					1
101	12616181	リンクピン							4
102	80845003	軸用C型止メ輪	RRO12						6
103	12616280	ガイドローラー							4
104	12616801	ピストンヘッドピン							1
105	80827006	グリスニップル	GNAM6X0.75						2
106	12616811	シリンダ支点ピン							1
107	80817391	エルボユニオン	PM-PD-2						2
108-1	受注不可	戻油ホース	F1508(B)-180	(～T0021897) 108-2で互換性有				受注不可	1
108-2	52616531	戻油ホース	F1508-180(黒)	(T0021898～)					1
109	80813009	アダプター	NO13-02						2
110	52616510	圧油ホース							1
111	90890812	座金付六角ホルト	HBS0812SE						17
112	90910840	六角ホルト	HB0840SE						2
113	90980620	ロールピン	SRP0620						1
114	12616930	バルブロッド							1
115	80830015	ローラーチェーン	RS35-15L						1
116	02616411	ハンドルヘア							1
117	02616450	ロックピースヘア							1

# BX15





# BX25

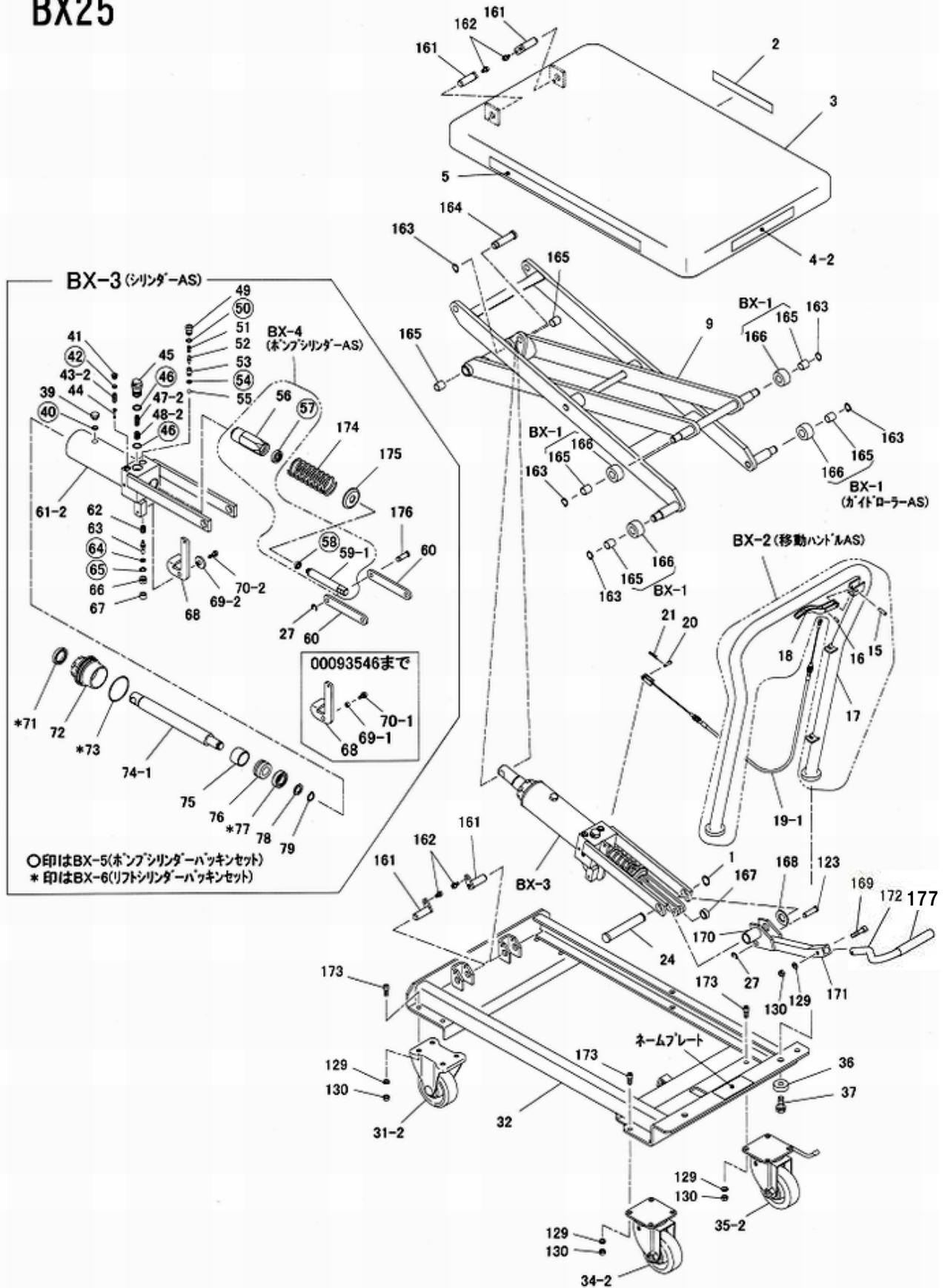




BX25(98年8月～)

図番	部品コード	品名	規格	変更時期・備考	単価(税別)				製品使用数 (参考)
BX-1	02610141	ガイドローラーAS	165・166						4
BX-2	76003120	移動ハンドルAS	15～18						1
BX-3	76003040	シリンダーAS	27・39～79・174～176						1
BX-4	00092260	ポンプシリンダーAS	56～59						1
BX-5	76003080	ポンプシリンダーパッキンセット	40・42・46・50・54・ 57・58・64・65						1
BX-6	76003100	リフトシリンダーパッキンセット	71・73・77						1
1	80845011	軸用C型止メ輪	RRO20						1
2	52606403	ビシヤモンシール							1
3	受注不可	テールヘア						受注不可	1
4-2	52601200	能力表示シール							1
5	52611551	コーションシール							1
9	受注不可	リンクヘア						受注不可	1
15	90980622	ロールピン	SRP0622						1
16	90980514	ロールピン	SRP0514						1
17	02611420	移動ハンドルヘア							1
18	12003943	コントロールレバー							1
19-1-1	52610720	コントロールケーブラス	L=1035						1
19-1-2	52610721	コントロールケーブラス	L=1055	(08/11～)					1
20	50501681	ニ又ピン							1
21	80654165	スナッフピン	呼び5						1
24	12611610	シリンダ支点ピン							1
27	80847510	E型止メ輪	E7SE						2
31-2	52610151	固定キャスター	BR-100WK						2
32	受注不可	フレームヘア						受注不可	1
34-2	52610171	自在キャスター	BR-100WJ						1
35-2	52610161	自在キャスター	BR-100ST	ストッパー付					1
36	12611750	移動ハンドル取付座金							2
37	90891230	座金付六角ホルト	HBS1230SE						2
39	12003533	フラグ							1
40	80800260	Oリング	9.5X3						1
41	10303620	リリーフフラグ							1
42	80800506	Oリング	P8-1B						1
43-2	50703602	リリーフスプリング							1
44	10303601	鋼球押工		3/16A付					1
45-1	受注不可	フロコントロールフラグ		(～04/06) 45-2で交換の事 (04/07～)				受注不可	1
45-2	11501320	フロコントロールハウジング							1
46	80800516	Oリング	P16-1B						2
47-2	52611200	フロコントロールスプリング							1
48-2	12611630	フロコントロールスプール							1
49	12611590	バックバルブスクリュー							1
50	80800008	Oリング	P10						1
51	52003493	バルブスプリング							1
52	12003473	コーン							1
53	12611700	コーンシート							1
54	80800005	Oリング	P7						1
55	80843026	鋼球	R7.5A						1
56	12003633	ポンプシリンダー							1
57	52003633	ダストシール	RSD18						1
58	52003643	Uパッキン	GY18X10X6						1
59-1	10303652	ポンプピストン							1
60	12611620	ポンプリンク							2
61-2	受注不可	シリンダーヘア		BX-3で交換の事				受注不可	1
62	52003463	バックバルブスプリング							1
63	12003493	プレッシャーピン							1
64	80800002	Oリング	P4						1
65	80800010	Oリング	P11						1
66	12003503	ステアリングブッシュ							1
67	52003513	シールドゴム							1
68	12611580	下降レバー							1

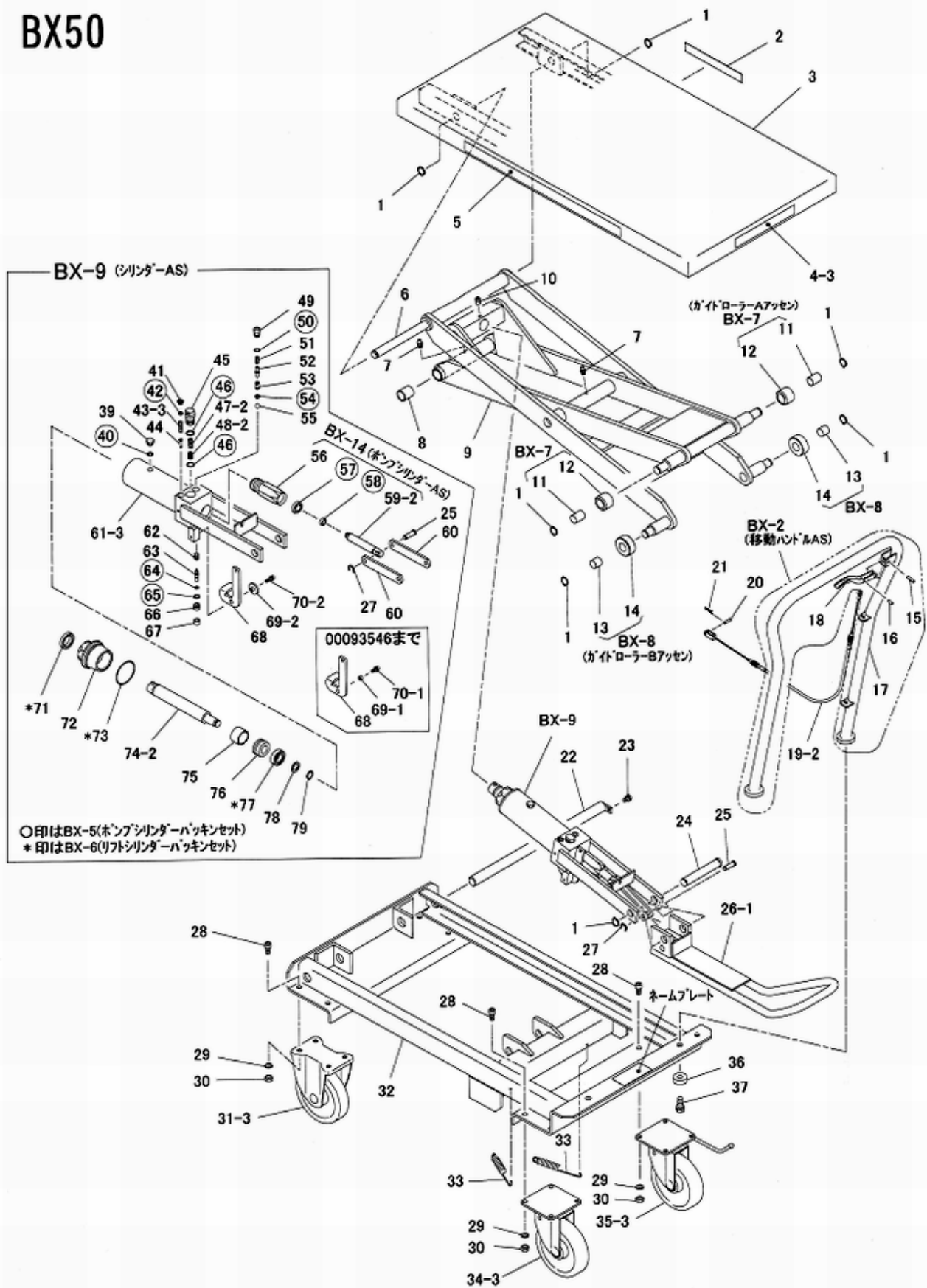
# BX25



BX25(98年8月～)

図番	部品コード	品名	規格	変更時期・備考	単価(税別)			製品使用数 (参考)
69-1	受注不可	バルブアームカラー		(~00093546)				1
69-2	12610570	下降レバー押エ		(00093547~)				1
70-1	受注不可	座金付6角穴付ホルト	HSBPS0616	(~00093546)				1
70-2	90760620	座金付6角穴付ホルト	HSBS0620	(00093547~)				1
71	52003553	ダストシール	RSD30					1
72	10303540	トップナット						1
73	80800128	Oリング	G60					1
74-1	12610551	リフトピストン						1
75	12611550	スペーサー						1
76	12013574	ピストンブッシュ						1
77	52013563	Uハッキン	UY40X20X11.5					1
78	12003583	リテーナワッシャー						1
79	80848009	軸用C型止メ輪	RRO18強力					1
123	12616771	フレッシュャーローラーピン						1
129	90930508	パネ座金	SW08SE					17
130	90930108	6角ナット	HN08SE					17
161	02610060	リンクピンヘア						4
162	90760612	座金付6角穴付ホルト	HSBS0612					4
163	80845007	軸用C型止メ輪	RRO16					5
164	12610600	ピストンヘッドピン						1
165	81716182	ドライメットブッシュ	70B-1620					6
166	12610280	ガイドローラー						4
167	12610300	ガイドローラースペーサー						1
168	90930720	平座金	PW20SE					1
169	90920835	6角穴付ホルト	HSB0835					1
170	12610660	カラー		(00063036~)				1
171-1	受注不可	ポンププレートヘア		(~00063035)				1
171-2	02610361	ポンププレートヘア		(00063036~)				1
172	12610652	ヘッドル	(177付)					1
173	90920820	6角穴付ホルト	HSB0820					16
174	50705660	フレッシュャースプリング						1
175	12003653	スラストワッシャー						1
176	12610621	ポンプリンクピン						1
177	受注不可	ヘッドルチューブ		172で交換の事				1

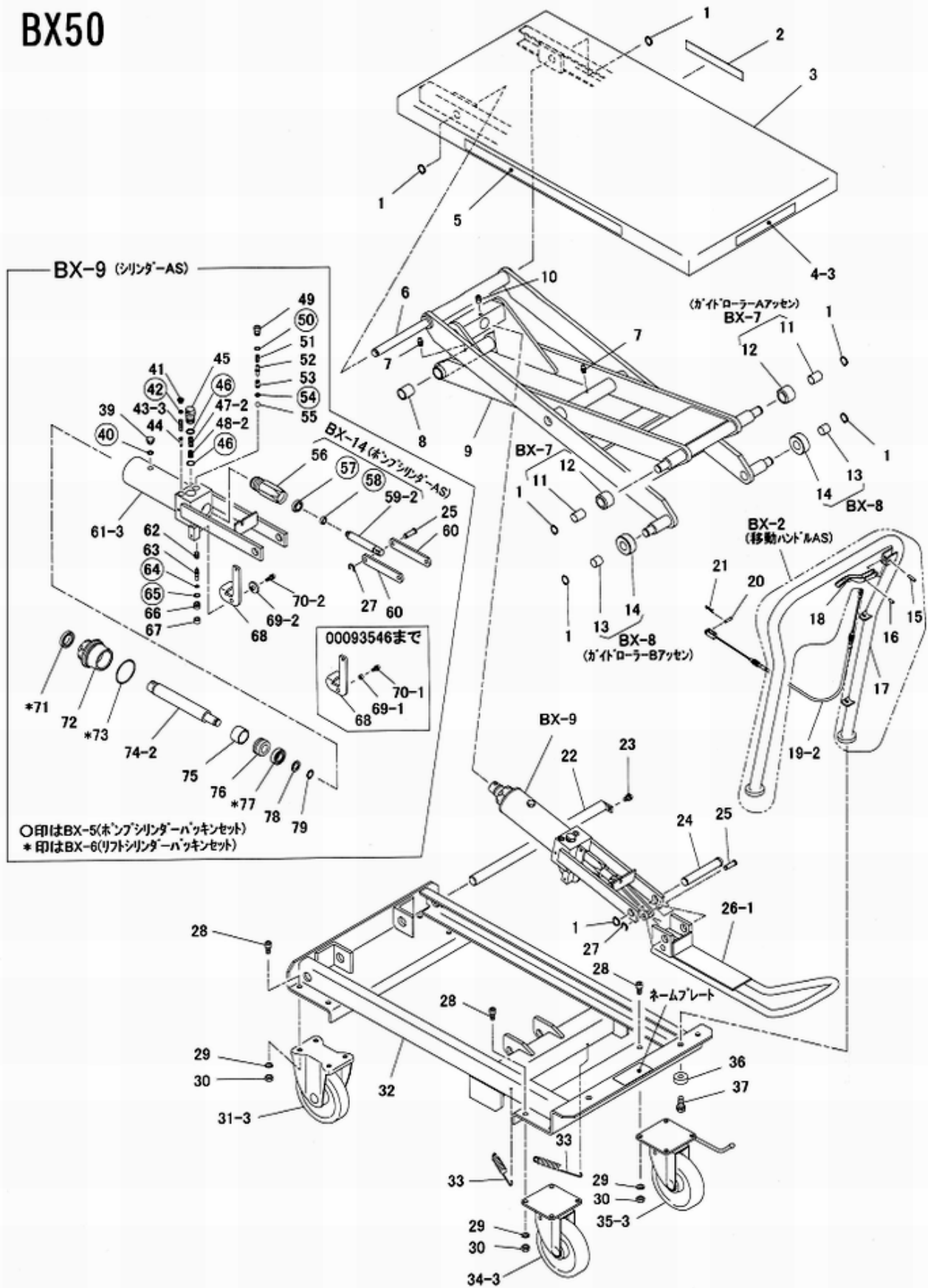
# BX50



BX50(98年8月～)

図番	部品コード	品名	規格	変更時期・備考	単価(税別)			製品使用数 (参考)
BX-2	76003120	移動ハンドルAS	15~18					1
BX-5	76003080	ポンプシリンダーパッキンセット	40・42・46・50・54・ 57・58・64・65					1
BX-6	76003100	リフトシリンダーパッキンセット	71・73・77					1
BX-7	02611141	ガイドローラーAAS	11・12					2
BX-8	02611191	ガイドローラーBAS	13・14					2
BX-9	76003240	シリンダーAS・P	25・27・39~79					1
BX-14	00092761	ポンプシリンダーAS	56~59					1
1	80845011	軸用C型止メ輪	RRO20					7
2	52606403	ビシヤモンシール						1
3	受注不可	テーブルペア				受注不可		1
4-3	52605200	能力表示シール						1
5	52611551	コーションシール						1
6	12618180	アウターリンクピン						1
7	80826996	グリスノック	GNASM6X0.75					2
8	12681291	アームメタルブッシュ						2
9	受注不可	リンクペア				受注不可		1
10	90960812	6角穴付止メネジ	HSS0812クホミ					1
11	10215191	メタルブッシュ B						2
12	10215141	ガイドローラーA						2
13	10215181	メタルブッシュ A						2
14	10215151	ガイドローラーB						2
15	90980622	ロールピン	SRP0622					1
16	90980514	ロールピン	SRP0514					1
17	02611420	移動ハンドルペア						1
18	12003943	コントロールレバー						1
19-2	52611150	コントロールケーブルAS						1
20	50501681	二又ピン						1
21	80654165	スナックピン	呼び5					1
22	02681050	アーム支点アクスルペア						1
23	90890815	座金付6角ホルト	HBS0815SE					1
24	12611610	シリンダー支点ピン						1
25	10303682	ジョイントピンL						2
26-1	02611360	ペダルペア						1
27	80847510	E型止メ輪	E7SE					2
28	90921020	6角穴付ホルト	HSB1020					16
29	90930510	ハネ座金	SW10SE					16
30	90930110	6角ナット	HN10SE					16
31-3	85001090	固定キャスター	BA-150WK/G					2
32	受注不可	フレームペア				受注不可		1
33	52611651	ペダルハネ						2
34-3	85001091	自在キャスター	BA-150WJ/G					1
35-3	85001092	自在キャスター	BA-150ST/G	ストップ付				1
36	12611750	移動ハンドル取付座金						2
37	90891230	座金付6角ホルト	HBS1230SE					2
39	12003533	プラグ						1
40	80800260	オリング	9.5X3					1
41	10303620	リリーフプラグ						1
42	80800506	オリング	P8-1B					1
43-3	52611830	リリーフスプリング						1
44	10303601	鋼球押E		3/16A付 (~04/06)				1
45-1	受注不可	フロートコントロールプラグ		45-2で交換の事 (04/07~)		受注不可		1
45-2	11501320	フロートコントロールハウジング						1
46	80800516	オリング	P16-1B					2
47-2	52611200	フロートコントロールスプリング						1
48-2	12611630	フロートコントロールスプール						1
49	12611590	バックバルブスクリュウ						1
50	80800008	オリング	P10					1
51	52003493	バルブスプリング						1
52	12003473	コーン						1

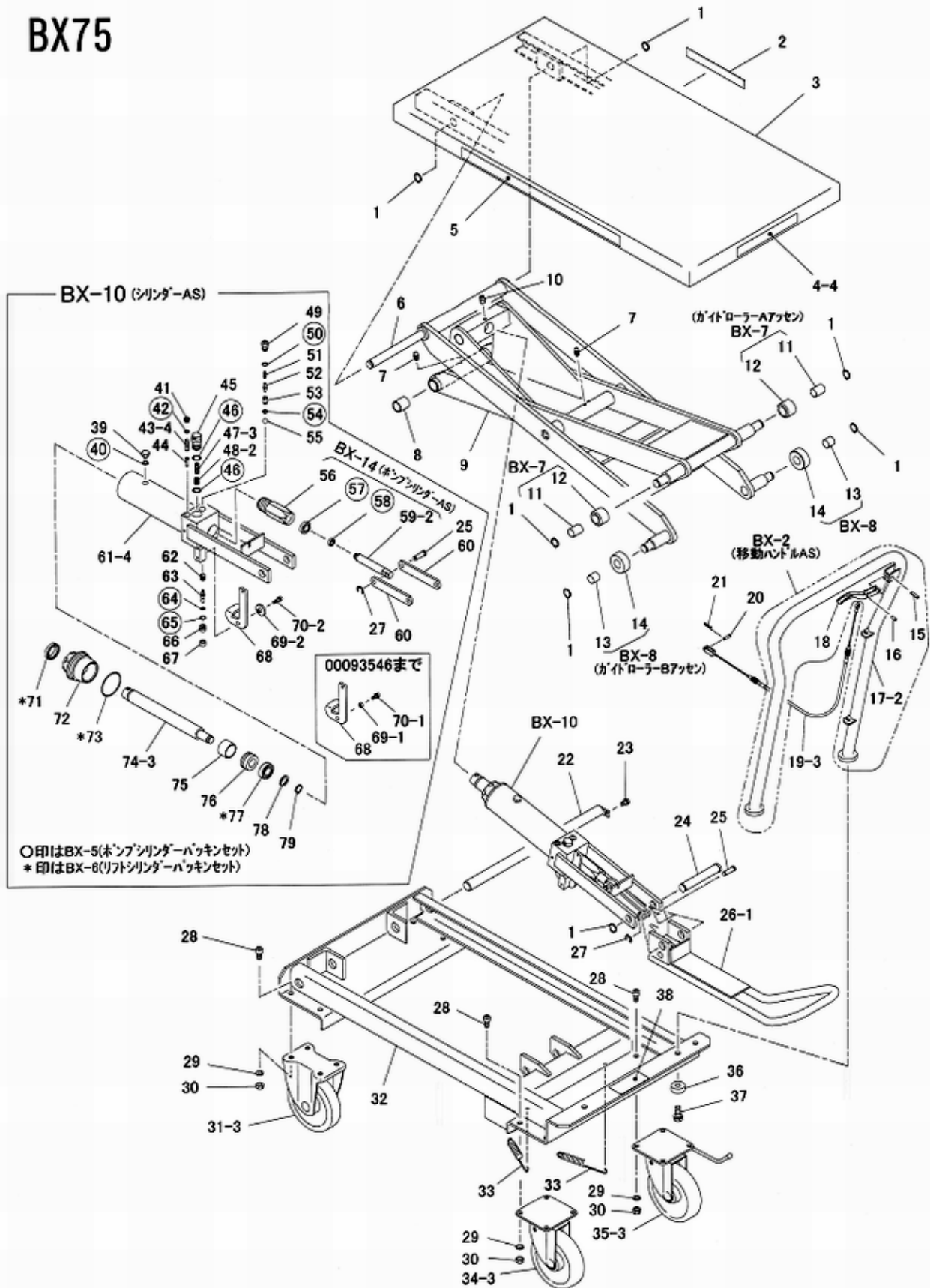
# BX50



BX50(98年8月～)

図番	部品コード	品名	規格	変更時期・備考	単価(税別)			製品使用数 (参考)
53	12611700	コーンシート						1
54	80800005	Oリング	P7					1
55	80843026	鋼球	R7.5A					1
56	12003633	ポンプシリンダー						1
57	52003633	ダストシール	RSD18					1
58	52003643	Uパッキン	GY18X10X6					1
59-2	10304653	ポンプピストン						1
60	12611620	ポンプリンク						2
61-3	受注不可	シリンダーヘア		BX-9で交換の事			受注不可	1
62	52003463	バックバルブスプリング						1
63	12003493	フレッシュピン						1
64	80800002	Oリング	P4					1
65	80800010	Oリング	P11					1
66	12003503	ステアリングワッシュ						1
67	52003513	シールドゴム						1
68	12611580	下降レバー						1
69-1	受注不可	バルブアームカラー		(~00093546)			受注不可	1
69-2	12610570	下降レバー押エ		(00093547~)				1
70-1	受注不可	座金付六角穴付ホルト	HSBPS0616	(~00093546)			受注不可	1
70-2	90760620	座金付六角穴付ホルト	HSBS0620	(00093547~)				1
71	52003553	ダストシール	RSD30					1
72	10303540	トップナット						1
73	80800128	Oリング	G60					1
74-2	10303503	リフトピストン						1
75	12611550	スペーサー						1
76	12013574	ピストンワッシュ						1
77	52013563	Uパッキン	UY40X20X11.5					1
78	12003583	リテーナワッシャー						1
79	80848009	軸用C型止メ輪	RRO18強力					1

# BX75

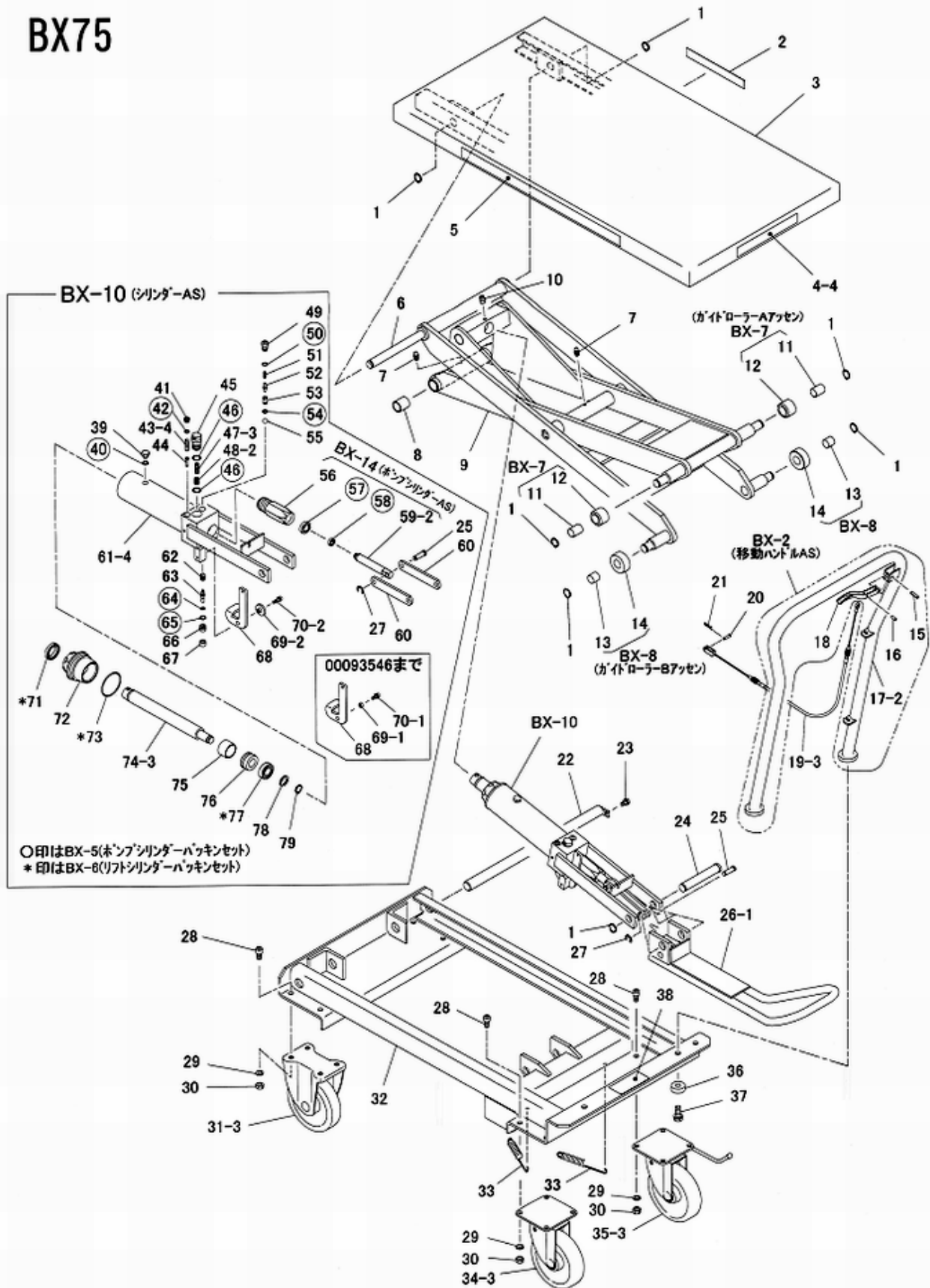




BX75(98年8月～)

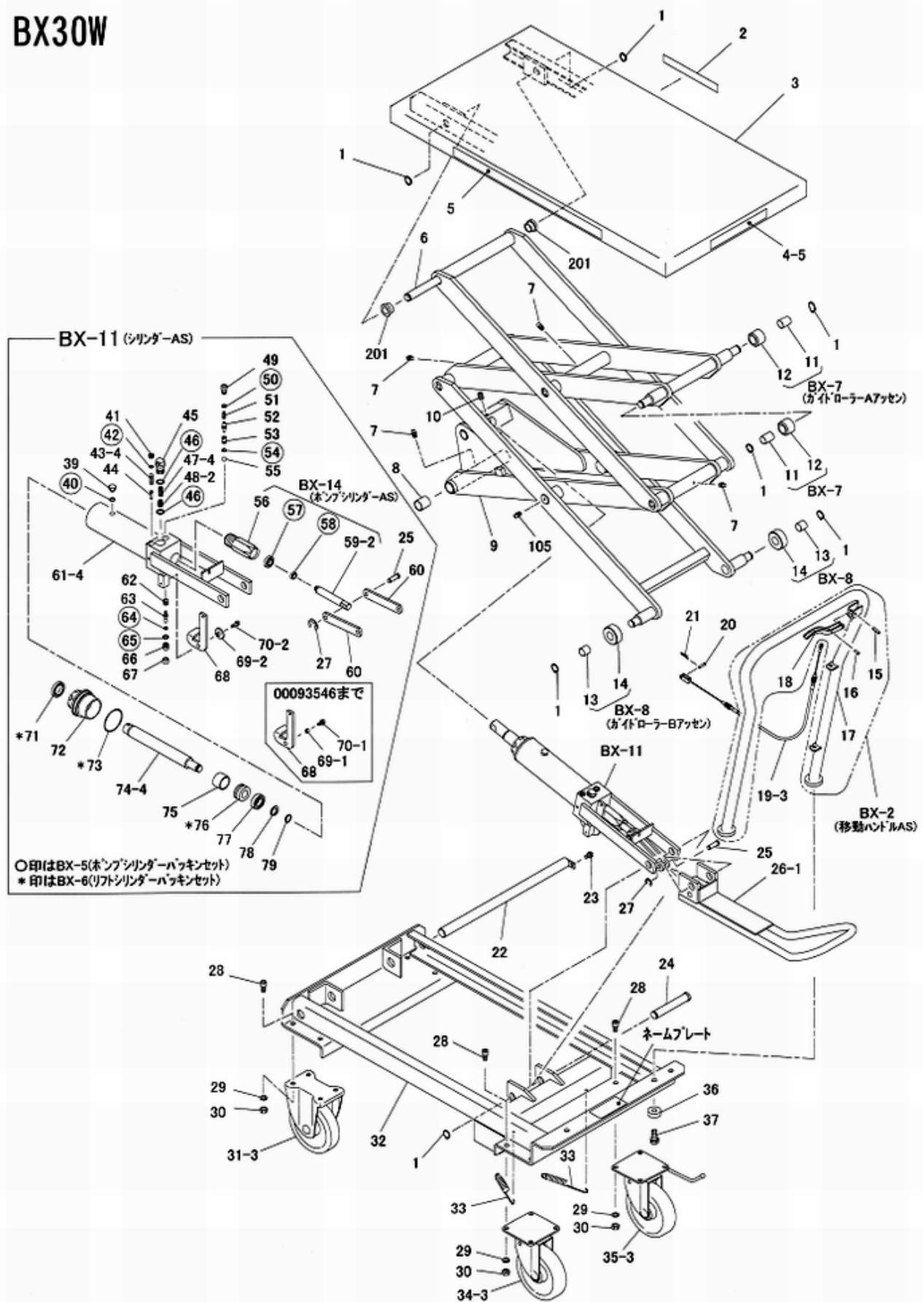
図番	部品コード	品名	規格	変更時期・備考	単価(税別)				製品使用数 (参考)
BX-2	76003120	移動ハンドルAS	15~18						1
BX-5	76003080	ポンプシリンダーパッキンセット	40・42・46・50・54・57・ 58・64・65						1
BX-6	76003100	リフトシリンダーパッキンセット	71・73・77						1
BX-7	02611141	ガイドローラーAAS	11・12						2
BX-8	02611191	ガイドローラーBAS	13・14						2
BX-10	76003300	シリンダーAS・P	25・27・39~79						1
BX-14	00092761	ポンプシリンダーAS	56~59						1
1	80845011	軸用C型止メ輪	RRO20						7
2	52606403	ビシヤモンシール							1
3	受注不可	テーブルヘア						受注不可	1
4-4	52614531	能力表示シール							1
5	52611551	コーションシール							1
6	12618180	アウターリンクピン							1
7	80826996	グリスノックル	GNASM6X0.75						2
8	12681291	アームメタルブッシュ							2
9	受注不可	リンクヘア						受注不可	1
10	90960812	6角穴付止メネジ	HSS0812クホミ						1
11	10215191	メタルブッシュ B							2
12	10215141	ガイドローラーA							2
13	10215181	メタルブッシュ A							2
14	10215151	ガイドローラーB							2
15	90980622	ロールピン	SRP0622						1
16	90980514	ロールピン	SRP0514						1
17	02611420	移動ハンドルヘア							1
18	12003943	コントロールレバー							1
19-3	52614550	コントロールケーブルAS							1
20	50501681	二又ピン							1
21	80654165	スナックピン	呼び5						1
22	02681050	アーム支点アクスルヘア							1
23	90890815	座金付6角ホルト	HBS0815SE						1
24	12611610	シリンダー支点ピン							1
25	10303682	ジョイントピンL							2
26-1	02611360	ペダルヘア							1
27	80847510	E型止メ輪	E7SE						2
28	90921020	6角穴付ホルト	HSB1020						16
29	90930510	ハネ座金	SW10SE						16
30	90930110	6角ナット	HN10SE						16
31-3	85001090	固定キャスター	BA-150WK/G						2
32	受注不可	フレームヘア						受注不可	1
33	52611651	ペダルハネ							2
34-3	85001091	自在キャスター	BA-150WJ/G						1
35-3	85001092	自在キャスター	BA-150ST/G	ストッパー付					1
36	12611750	移動ハンドル取付座金							2
37	90891230	座金付6角ホルト	HBS1230SE						2
39	12003533	プラグ							1
40	80800260	オリング	9.5X3						1
41	10303620	リリーフプラグ							1
42	80800506	オリング	P8-1B						1
43-4	52612870	リリーフスプリング							1
44	10303601	鋼球押エ		3/16A付					1
45-1	受注不可	フロートコントロールプラグ		(~04/06) 45-2で交換の事				受注不可	1
45-2	11501320	フロートコントロールハウジング		(04/07~)					1
46	80800516	オリング	P16-1B						2
47-3	52614540	フロートコントロールスプリング							1
48-2	12611630	フロートコントロールスプール							1
49	12611590	バックバルブスクリュウ							1
50	80800008	オリング	P10						1
51	52003493	バルブスプリング							1
52	12003473	コーン							1

# BX75





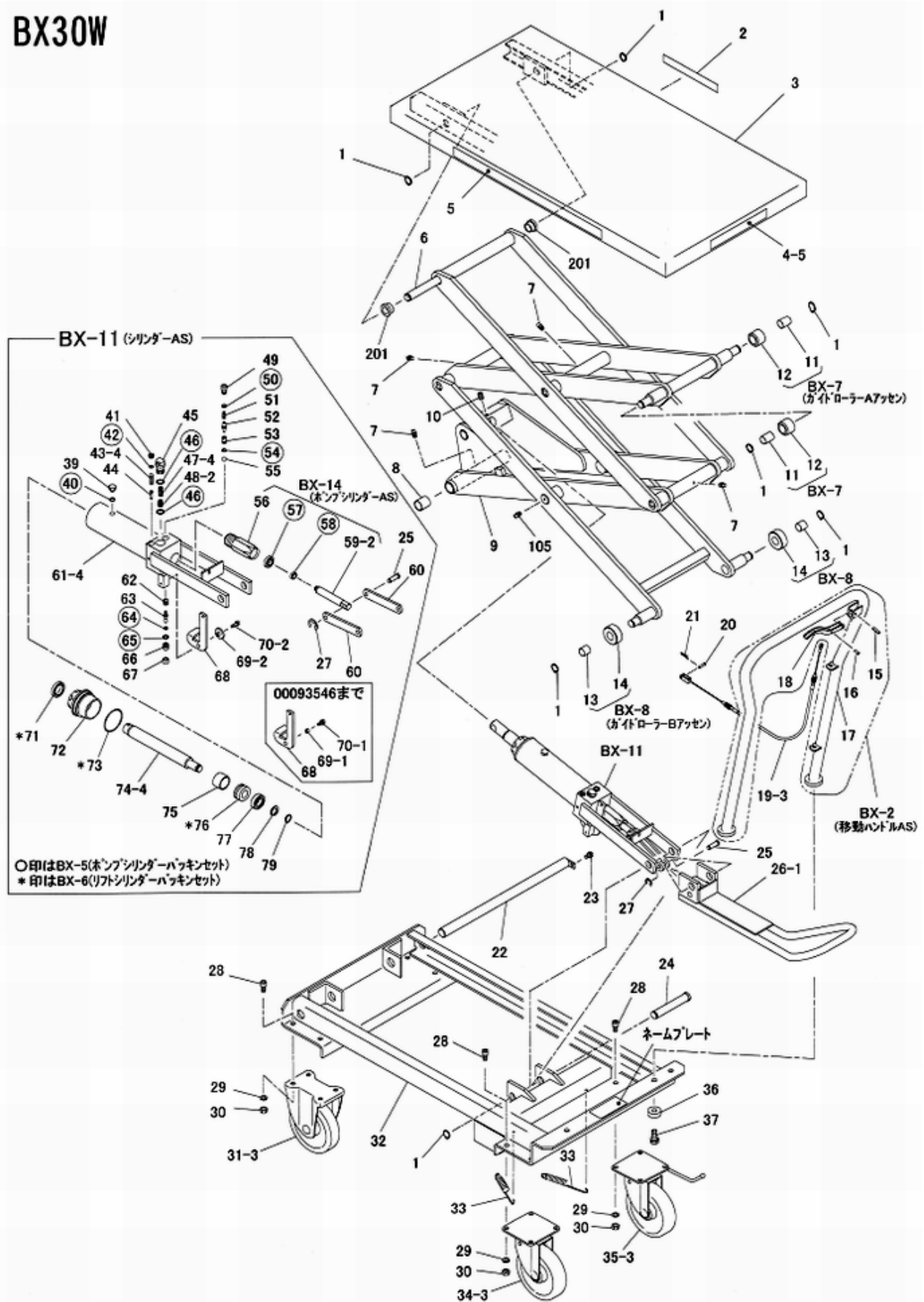
# BX30W



BX30W(98年8月～)

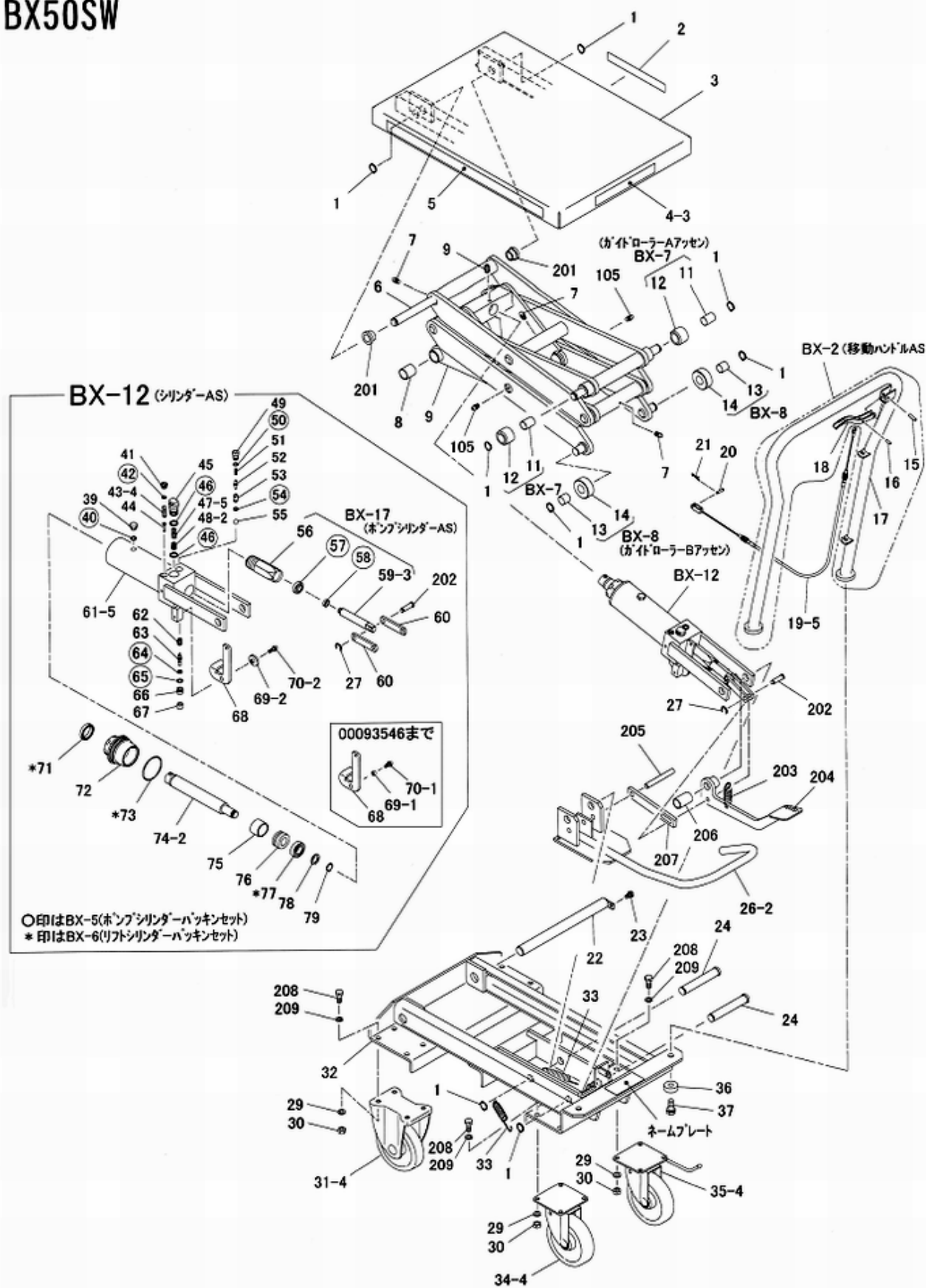
図番	部品コード	品名	規格	変更時期・備考	単価(税別)				製品使用数 (参考)
BX-2	76003120	移動ハンドルAS	15~18						1
BX-5	76003080	ホンプシリンダーパックンセット	40・42・46・50・54・ 57・58・64・65						1
BX-6	76003100	リフトシリンダパックンセット	71・73・77						1
BX-7	02611141	ガイドローラーAアッセン	11・12						2
BX-8	02611191	ガイドローラーBアッセン	13・14						2
BX-11	76003400	シリンダーAS・P	25・27・39~79						1
BX-14	00092761	ホンプシリンダーAS	56~59						1
1	80845011	軸用C型止メ輪	RRO20						7
2	52606403	ピンヤモンシール							1
3	受注不可	テーブルヘア						受注不可	1
4-5	52613480	能力表示シール							1
5	52611551	コーションシール							1
6	12618180	アウターリンクピン							1
7	80826996	グリスニップル	GNASM6X0.75						4
8	12681291	アームメタルブッシュ							2
9	受注不可	リンクヘア						受注不可	1
10	90960812	6角穴付止メネジ	HSS0812クホミ						1
11	10215191	メタルブッシュB							2
12	10215141	ガイドローラーA							2
13	10215181	メタルブッシュA							2
14	10215151	ガイドローラーB							2
15	90980622	ロールピン	SRP0622						1
16	90980514	ロールピン	SRP0514						1
17	02611420	移動ハンドルヘア							1
18	12003943	コントロールレバー							1
19-3	52614550	コントロールケーブルAS							1
20	50501681	二又ピン							1
21	80654165	スナップピン	呼び5						1
22	02681050	アーム支点アクスルヘア							1
23	90890815	座金付6角ボルト	HBS0815SE						1
24	12611610	シリンダ支点ピン							1
25	10303682	ジョイントピンL							2
26-1	02611360	ヘタルヘア							1
27	80847510	E型止メ輪	E7SE						2
28	90921020	6角穴付ボルト	HSB1020						16
29	90930510	ハネ座金	SW10SE						16
30	90930110	6角ナット	HN10SE						16
31-3	85001090	固定キャスター	BA-150WK/G						2
32	受注不可	フレームヘア						受注不可	1
33	52611651	ヘタルハネ							2
34-3	85001091	自在キャスター	BA-150WJ/G						1
35-3	85001092	自在キャスター	BA-150ST/G	ストッパー付					1
36	12611750	移動ハンドル取付座金							2
37	90891230	座金付6角ボルト	HBS1230SE						2
39	12003533	プラグ							1
40	80800260	Oリング	9.5X3						1
41	10303620	リリーフプラグ							1
42	80800506	Oリング	P8-1B						1
43-4	52612870	リリーフスプリング							1
44	10303601	鋼球押エ		3/16A付 (~04/06)					1
45-1	受注不可	フロートコントロールプラグ		45-2で交換の事 (04/07~)				受注不可	1
45-2	11501320	フロートコントロールハウジング							1
46	80800516	Oリング	P16-1B						2
47-4	52613040	フロートコントロールスプリング							1
48-2	12611630	フロートコントロールスプール							1
49	12611590	バックバルブスクリュウ							1
50	80800008	Oリング	P10						1
51	52003493	バルブスプリング							1
52	12003473	コーン							1

# BX30W





# BX50SW

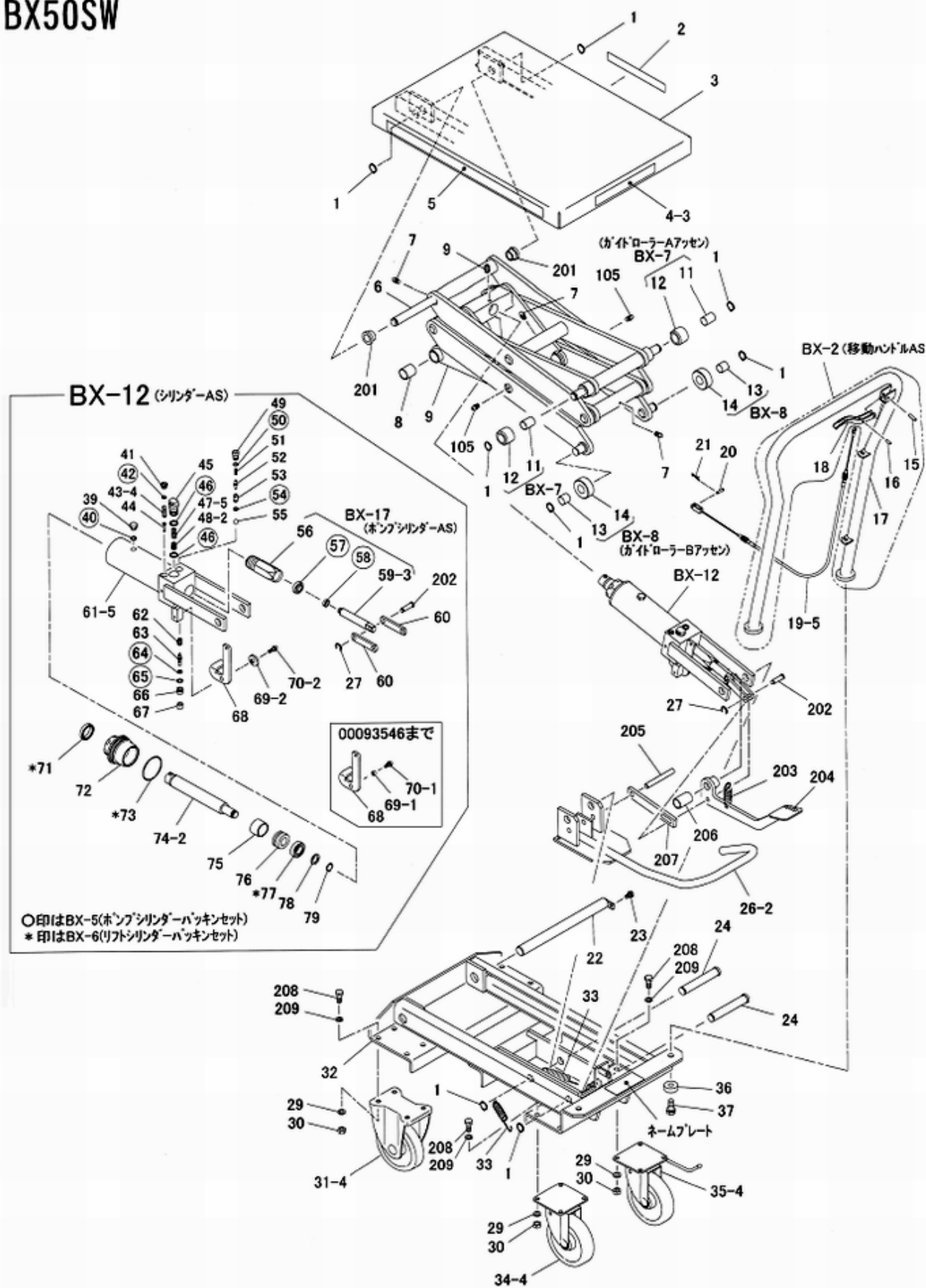




BX50SW(98年8月～)

図番	部品コード	品名	規格	変更時期・備考	単価(税別)				製品使用数 (参考)
BX-2	76003120	移動ハンドルAS	15~18						1
BX-5	76003080	ポンプシリンダーパッキンセット	40・42・46・50・54・ 57・58・64・65						1
BX-6	76003100	リフトシリンダーパッキンセット	71・73・77						1
BX-7	02611141	ガイドローラーAアッセン	11・12						2
BX-8	02611191	ガイドローラーBアッセン	13・14						2
BX-12	76003500	シリンダーAS・P	25・27・39~79						1
BX-17	00093261	ポンプシリンダーAS	56-59						1
1	80845011	軸用C型止メ輪	RRO20						8
2	52606403	ビシヤモンシール							1
3	受注不可	テーブルベア					受注不可		1
4-3	52605200	能力表示シール							1
5	52611551	コーションシール							1
6	12612180	アウターリンクピン							1
7	80826996	グリスノックル	GNASM6X0.75						6
8	12681291	アームメタルブッシュ							2
9	受注不可	リンクベア					受注不可		1
10	90960812	六角穴付止メネジ	HSS0812クホミ						1
11	10215191	メタルブッシュ B							2
12	10215141	ガイドローラーA							2
13	10215181	メタルブッシュ A							2
14	10215151	ガイドローラーB							2
15	90980622	ロールピン	SRP0622						1
16	90980514	ロールピン	SRP0514						1
17	02611420	移動ハンドルベア							1
18	12003943	コントロールレバー							1
19-5-1	52612880	コントロールケーブルAS	L=910						1
19-5-2	52612881	コントロールケーブルAS	L=945						1
20	50501681	二又ピン							1
21	80654165	スナックピン	3E15						1
22	02611050	アーム支点アスルベア							1
23	90890815	座金付六角ボルト	HBS0815SE						1
24	12611610	シリンダー支点ピン							2
26-2	02612362	ペダルベア							1
27	80847510	E型止メ輪	E7SE						2
29	90930510	ハネ座金	SW10SE						16
30	90930110	六角ナット	HN10SE						16
31-4	52612260	固定キャスター	BA-125WK/G						2
32	受注不可	フレームベア					受注不可		1
33	52611651	ペダルパネ							2
34-4	52612300	自在キャスター	BA-125WJ/G						1
35-4	52612280	自在キャスター	BA-125ST/G	ストップ付					1
36	12611750	移動ハンドル取付座金							2
37	90891230	座金付六角ボルト							2
39	12003533	プラグ							1
40	80800260	Oリング	9.5X3						1
41	10303620	リリーフプラグ							1
42	80800506	Oリング	P8-1B						1
43-4	52612870	リリーフスプリング							1
44	10303601	鋼球押エ		3/16A付 (~04/06)					1
45-1	受注不可	フロートコントロールプラグ		45-2で交換の事 (04/07~)			受注不可		1
45-2	11501320	フロートコントロールハウジング							1
46	80800516	Oリング	P16-1B						2
47-5	52611200	フロートコントロールスプリング							1
48-2	12611630	フロートコントロールスプール							1
49	12611590	バックバルブスクリュウ							1
50	80800008	Oリング	P10						1
51	52003493	バルブスプリング							1
52	12003473	コーン							1
53	12611700	コーンシート							1

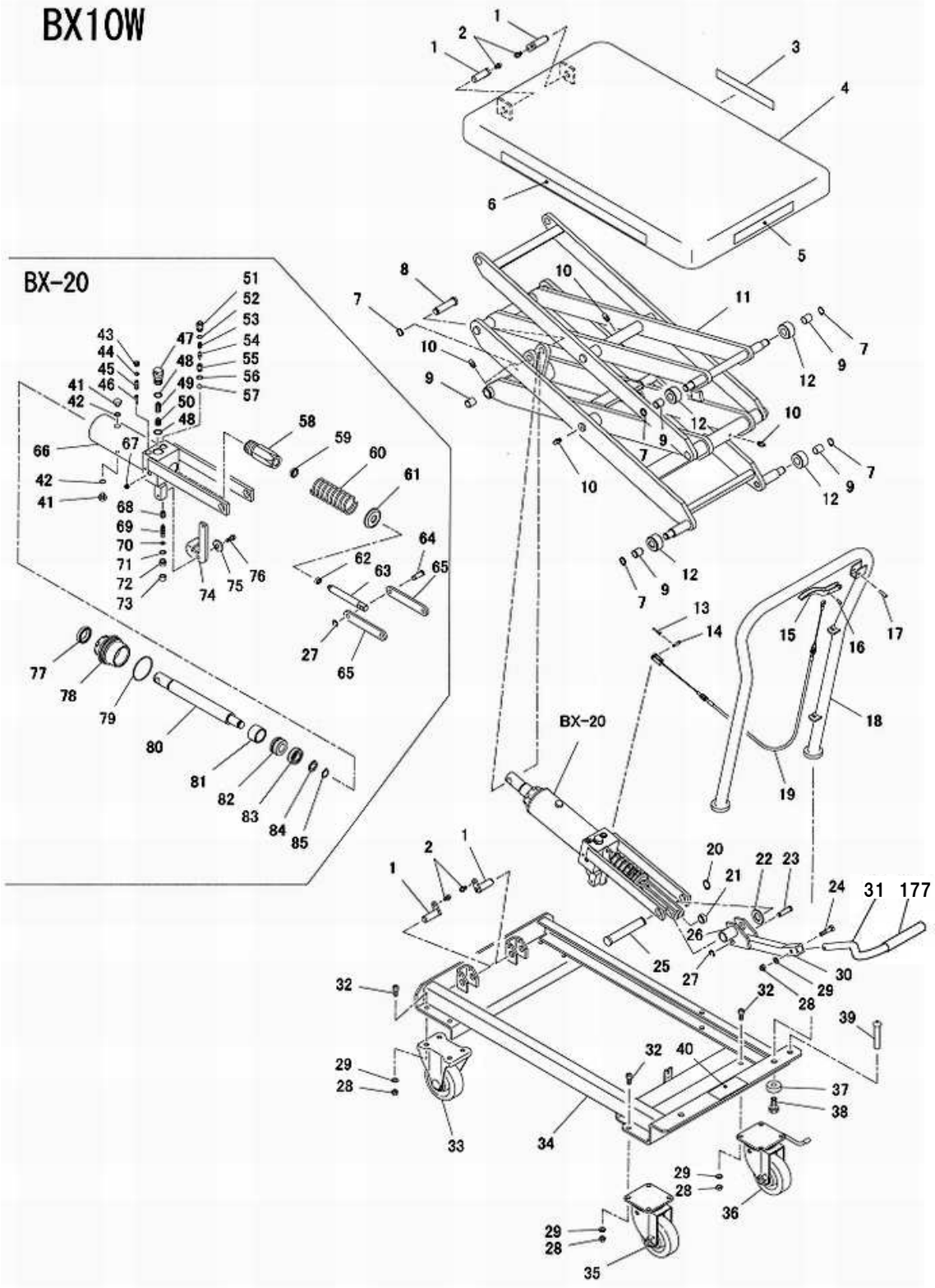
# BX50SW



BX50SW(98年8月～)

図番	部品コード	品名	規格	変更時期・備考	単価(税別)			製品使用数 (参考)
54	80800005	Oリング	P7					1
55	80843026	鋼球	R7.5A					1
56	12003633	ポンプシリンダー						1
57	52003633	ダストシール	RSD18					1
58	52003643	Uパッキン	GY18X10X6					1
59-3	10305653	ポンプピストン						1
60	10305700	ポンプリンク						2
61-5	受注不可	シリンダーヘア		BX-12で交換の事			受注不可	1
62	52003463	バックバルブスプリング						1
63	12003493	プレッシャーピン						1
64	80800002	Oリング	P4					1
65	80800010	Oリング	P11					1
66	12003503	ステアリングブッシュ						1
67	52003513	シールゴム						1
68	12611580	下降レバー						1
69-1	受注不可	バルブアームカラー		(~00093546)			受注不可	1
69-2	12610570	下降レバー押エ		(00093547~)				1
70-1	受注不可	座金付六角穴付ホルト	HSBPS0616	(~00093546)			受注不可	1
70-2	90760620	座金付六角穴付ホルト	HSBS0620	(00093547~)				1
71	52003553	ダストシール	RSD30					1
72	10303540	トップナット						1
73	80800128	Oリング	G60					1
74-2	10303503	リフトピストン						1
75	12611550	スパーサー						1
76	12013574	ピストンブッシュ						1
77	52013563	Uパッキン	UY40X20X11.5					1
78	12003583	リテーナワッシャー						1
79	80848009	軸用C型止メ輪	RRO18強力					1
105	80827006	グリスニップル	GNAM6X0.75					2
201	12612360	アウターリンクブッシュ						2
202	10305671	ピストンリンクロッド						2
203	52612850	サブペダル戻りバネ						1
204	02612380	サブペダルヘア						1
205	12612640	サブリンクピン						1
206	12612890	サブペダルスパーサー						1
207	12612631	サブポンプリンク						1
208	90911025	六角ホルト	HB1025SE					16
209	90931112	小型丸平座金	PWS10SE					16

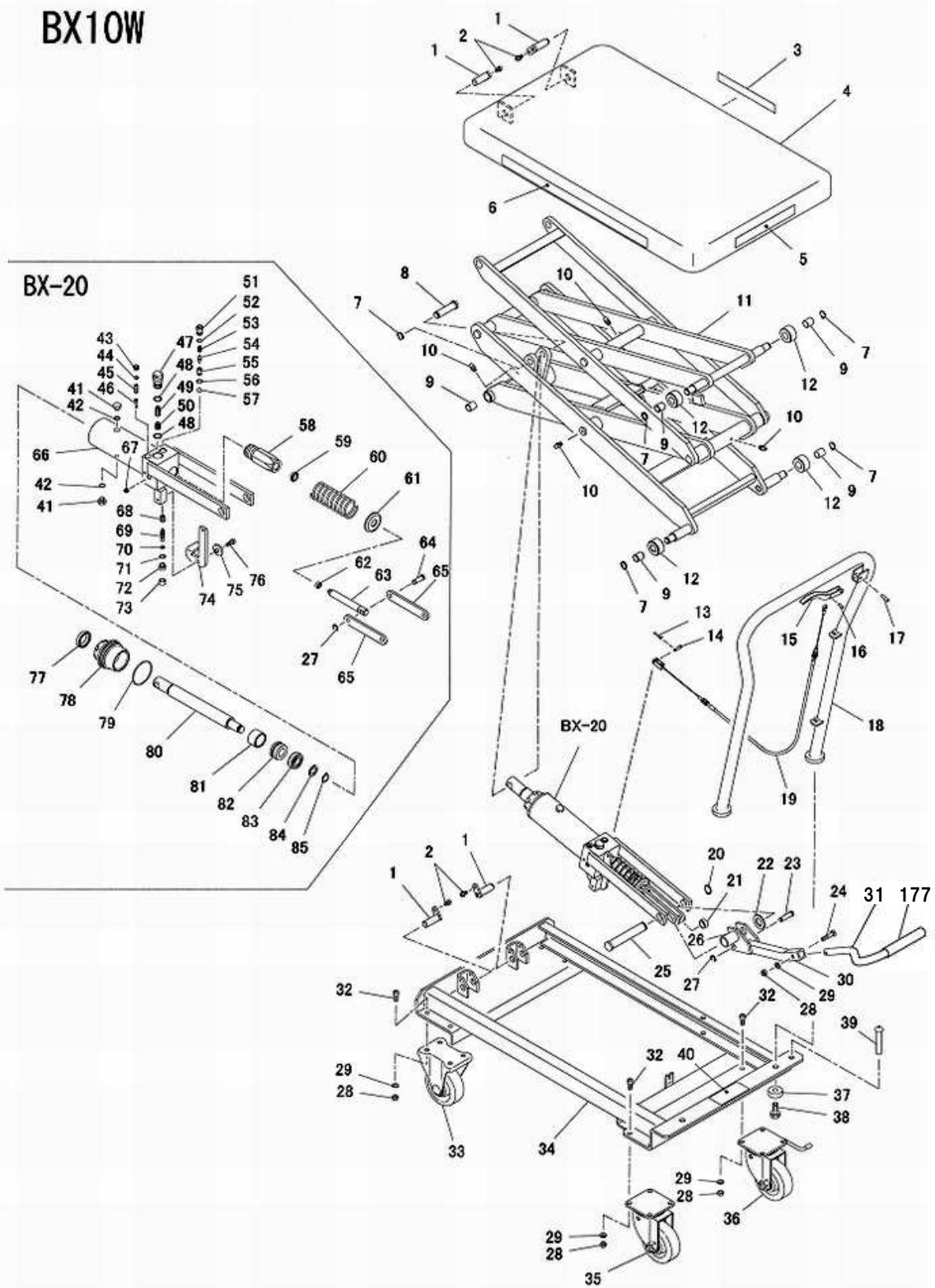
# BX10W



# BX10W

図番	部品コード	品名	規格	変更時期・備考	単価(税別)				製品使用数 (参考)
BX-1	76003020	ガイドローラーAS	9・12						4
BX-6	76003100	リフトシリンダーパッキンセット	77・79・83						1
BX-20	02618640	シリンダーAS	27・41～85						1
BX-21	76003620	ホンブシリンダーAS	58・59・62・63						1
BX-22	76003640	ホンブシリンダーパッキンセット	42・44・48・52・56・ 59・62・70・71						1
1	02610060	リンクピンペア							4
2	90760612	座金付6角穴付ホルト	HSBS0612						4
3	52606403	ビシヤモンシール							1
4	受注不可	テーブルヘア			受注不可				1
5	52650341	シール	CAP.100KGS						1
6	52611551	コーションシール							1
7	80845007	軸用C型止メ輪	RRO16						5
8	12620500	ピストンヘッドピン							1
9	81716182	ドライメットブッシュ	70B-1620						6
10	80827006	グリスニップル	GNAM6X0.75						5
11	受注不可	リンクヘア			受注不可				1
12	12610280	ガイドローラー							4
13	90972516	割ピン	SP02.515SE						1
14	50501681	ニ又ピン							1
15	12003943	コントロールレバー							1
16	90980514	ロールピン	SRP0514						1
17	90980622	ロールピン	SRP0622						1
18	02611420	移動ハンドルヘア							1
19	52610721	コントロールケーブルAS							1
20	80845011	軸用C型止メ輪	RRO20						1
21	12610300	ガイドローラースペーサー							1
22	90930720	平座金	PW20SE						1
23	12616771	プレッシャーローラーピン							1
24	90900835	6角ホルト	HB0835						1
25	12611610	シリンダー支点ピン							1
26	12610660	カラー							1
27	80847510	E型止メ輪	E7SE						2
28	90930108	6角ナット	HN08SE						17
29	90930508	ハネ座金	SW08SE						17
30	02610361	ホンブプレートヘア							1
31	12620520	ペダル	(177付)						1
32	90920820	6角穴付ホルト	HSB0820						16
33	52610151	固定キャスター	BR-100WK						2
34	受注不可	フレームヘア			受注不可				1
35	52610171	自在キャスター	BR-100WJ						1
36	52610161	自在キャスター	BR-100ST	ストッパー付					1
37	12611750	移動ハンドル取付座金							2
38	90891230	座金付6角ホルト	HBS1230SE						2
39	12667221	ローラーストッパー							1
41	12003533	プラグ							2
42	80800260	リング	9.5X3						2
43	10303620	リリーフプラグ							1
44	80800506	リング	P8-1B						1
45	50703602	リリーフスプリング							1
46	10303601	鋼球押エ		3/16A付					1
47	11501320	フローコントロールハウジング							1
48	80800516	リング	P16-1B						2
49	52621020	フローコントロールスプリング							1
50	12611630	フローコントロールスプール							1
51	12611590	バックバルブスクリュー							1
52	80800008	リング	P10						1
53	52003493	バルブスプリング							1
54	12003473	コーン							1
55	12611700	コーンシート							1

# BX10W



# BX10W

図番	部品コード	品名	規格	変更時期・備考	単価(税別)			製品使用数 (参考)
56	80800005	Oリング	P7					1
57	80843026	鋼球	R7.5A					1
58	12620920	ポンプシリンダー						1
59	80803042	ダストシール	CL0293C0					1
60	50705660	プレッシャースプリング						1
61	12003653	スラストワッシャー						1
62	80802920	Uパッキン	B7-1608-P5008					1
63	12620900	ポンプピストン						1
64	12610621	ポンプリンクピン						1
65	12611620	ポンプリンク						2
66	受注不可	シリンダーベア		BX-20で交換の事	受注不可			1
67	80850011	六角穴付プラグ	HSP1/8					1
68	52003463	バックバルブスプリング						1
69	12003493	プレッシャーピン						1
70	80800002	Oリング	P4					1
71	80800010	Oリング	P11					1
72	12003503	ステアリングブッシュ						1
73	52003513	シールドゴム						1
74	12611580	下降レバー						1
75	12610570	下降レバー押エ						1
76	90760620	座金付六角穴付ボルト	HSBS0620					1
77	52003553	ダストシール	RSD30					1
78	10303540	トップナット						1
79	80800128	Oリング	G60					1
80	12620880	リフトピストン						1
81	12611550	スプーサー						1
82	12013574	ピストンブッシュ						1
83	52013563	Uパッキン	UY40X20X11.5					1
84	12003583	リテーナワッシャー						1
85	80848009	軸用C型止メ輪	RRO18強力					1
177	受注不可	ペダルチューブ		31で交換の事	受注不可			1

## 部品価格表使用上のご注意

- この部品表は、仕様変更のため予告なく内容を変更することがあります。そのため、記載された内容と実物の形状が異なる場合がありますのでご注意ください。
- 部品ご注文の際は、品番と品名を必ず明記して下さい。品番のご指定のないとき、または機体番号及び製造年月のご連絡がない場合は、万一ご注文品と異なる部品を納入した場合でも当社は責任を負いませんのでご了承下さい。
- アッセンブリーの構成部は、BX1等の専用アッセンブリーコードでご注文下さい。
- 品名にある〇〇〇〇ペアとは2個以上の単体部品を溶接し、1個の部品にしたものを言います。
- 当製品の補充部品は生産中止後、10年まで供給させていただきますが、補充部品供給可能期間内であっても供給できない部品(例えば部品コード欄に受注不可とあるもの)もありますのでご了承願います。
- 補充部品の保証期間は弊社出荷(納品)後、3ヶ月間とさせて頂きますのでご了承願います。



<http://bishamon.co.jp>

E-mail [support@bishamon.co.jp](mailto:support@bishamon.co.jp)

〒444-1394 本社	愛知県高浜市本郷町4丁目3-21	TEL:0566-53-1126 FAX:0566-53-1844
〒146-0083 東京	東京都大田区千鳥2丁目2-12	TEL:03-3759-9722 FAX:03-3759-9723
〒537-0002 大阪	大阪府大阪市東成区深江南2丁目3-22	TEL:06-6747-7617 FAX:06-6747-7618