

電動BXシリーズ

BX25B, BX50B, BX75B

※2004年7月発売

部品表

初版発行年月	2007年11月
改訂版発行年月	2009年1月
改訂版発行年月	2013年1月
改訂版発行年月	2013年3月
改訂版発行年月	2014年6月
改訂版発行年月	2015年1月
改訂版発行年月	2018年8月
改訂版発行年月	2018年11月
改訂版発行年月	2020年4月
改訂版発行年月	2021年11月
改訂版発行年月	2022年1月
改訂版発行年月	2023年9月
改訂版発行年月	2024年7月
改訂版発行年月	2024年8月
改訂版発行年月	2024年12月

ページ	図番	品目コード	品名	
図番の誤記				
P7	変更前	変更後		
	105-1	→106-1	85001016	自在キャスター BR-100ST
	105-2	→106-2	85001101	自在キャスター BA-150ST/G
	106-1	→105-1	85001015	自在キャスター BR-100WJ
	106-2	→105-2	85001102	自在キャスター BA-150WJ/G

2009年1月変更箇所		価格全面改訂
-------------	--	--------

2013年1月変更箇所		シリンダーペア受注不可
-------------	--	-------------

2013年1月変更箇所		部品追加
-------------	--	------

P.7	114	76016000	ソレノイドバルブAS	
	115	76016005	コンタクター	

2014年6月変更

P.7	85-2	70818563	フローコントロールバルブ	部品変更
		変更機番	BX25B	T0000109~
			BX50B	T0000309~
	BX75B		T0000047~	
148	24008151	シユウテンコード	追加	

2015年1月変更

7	98-1	52610151	固定キャスター	部品コード変更
	98-2	52612200	固定キャスター	部品コード、価格変更
	105-1	52610171	自在キャスター	部品コード変更
	105-2	52612240	自在キャスター	部品コード変更
	106-1	52610161	自在キャスターブレーキ付	部品コード、品名変更
	106-2	52612220	自在キャスターブレーキ付	部品コード、品名変更

2018年8月変更

6	分解図変更(149追加)			
7	149	76042300	BX-B用キャップ	追加

2018年11月変更

9	145-1	80819828	バッテリー	部品コード、規格、価格変更
	145-2	80819829	バッテリー	部品コード、規格、価格変更

2020年4月変更

3	目次	ページ数変更(過去分参照時ご注意ください)		
8	分解図変更	BX8追加		
9	112	受注不可	充電器	追加
	113	受注不可	充電器シール	追加

2021年11月変更

価格改定				
------	--	--	--	--

2022年1月変更

8	分解図変更	図番85フローコントロールバルブに伴う変更		
9	85-1	80818563	フローコントロールバルブ	規格変更・変更時期追記
	85-2	70818563	フローコントロールバルブ	規格変更
	86	80814926	ホースアダプタ	変更時期追記・使用数変更
	88-1	80814925	ホースアダプタ	図番変更・変更時期追記
	88-2	80814924	ホースアダプタ	追加
	89-1-1	受注不可	パワーバック	図番・規格変更・受注不可に変更・備考追記
	89-1-2	82002900	パワーバック	追加
	89-2-1	受注不可	パワーバック	図番・規格変更・受注不可に変更・備考追記
	89-2-2	82002920	パワーバック	追加

2023年9月変更

9	98-2	85001090	固定キャスター	部品コード変更
	105-2	85001091	自在キャスター	部品コード変更
	106-2	85001092	自在キャスターブレーキ付	部品コード変更

2024年7月変更箇所

9	115	76016005	コンタクター	規格追記
---	-----	----------	--------	------

2024年8月変更箇所

9	115	76016005	コンタクター	価格変更
---	-----	----------	--------	------

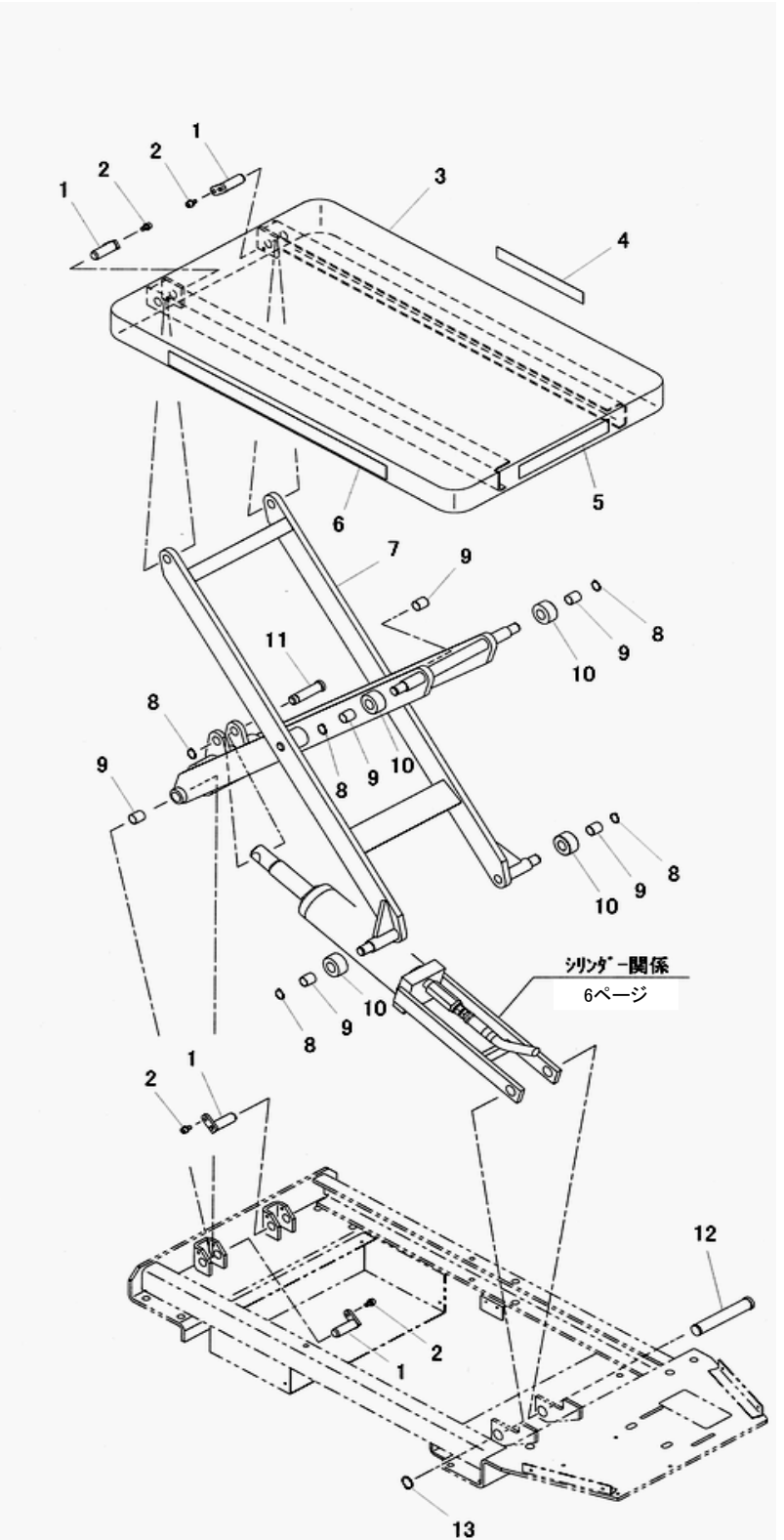
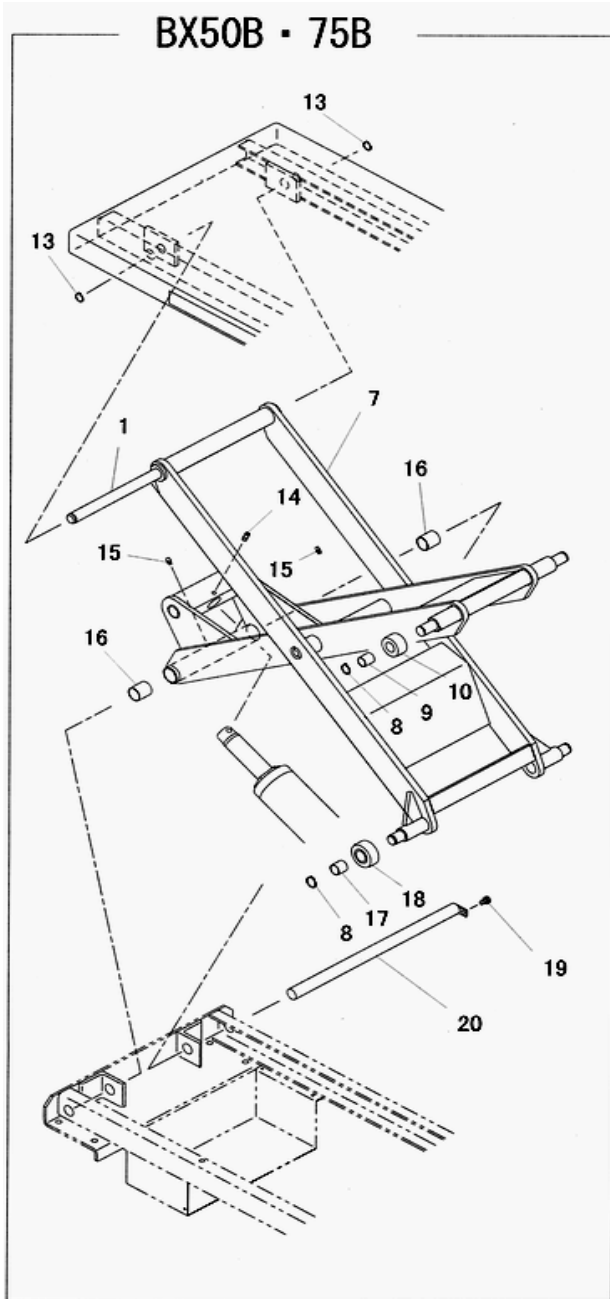
2024年12月変更箇所

9	115	76016005	コンタクター	価格変更
---	-----	----------	--------	------

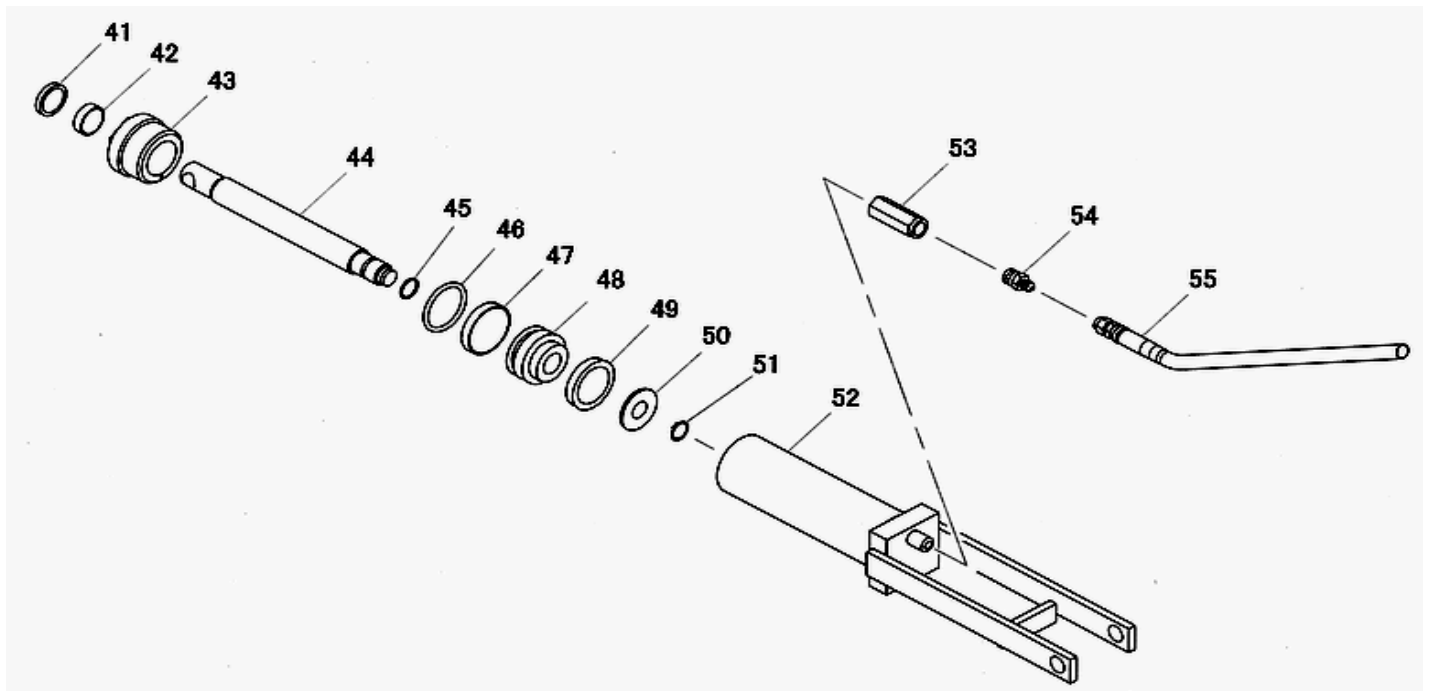
目次

テーブル・リンク関係	4・5
シリンダー関係	6・7
フレーム・油圧ユニット関係	8・9
電気配線関係	10・11

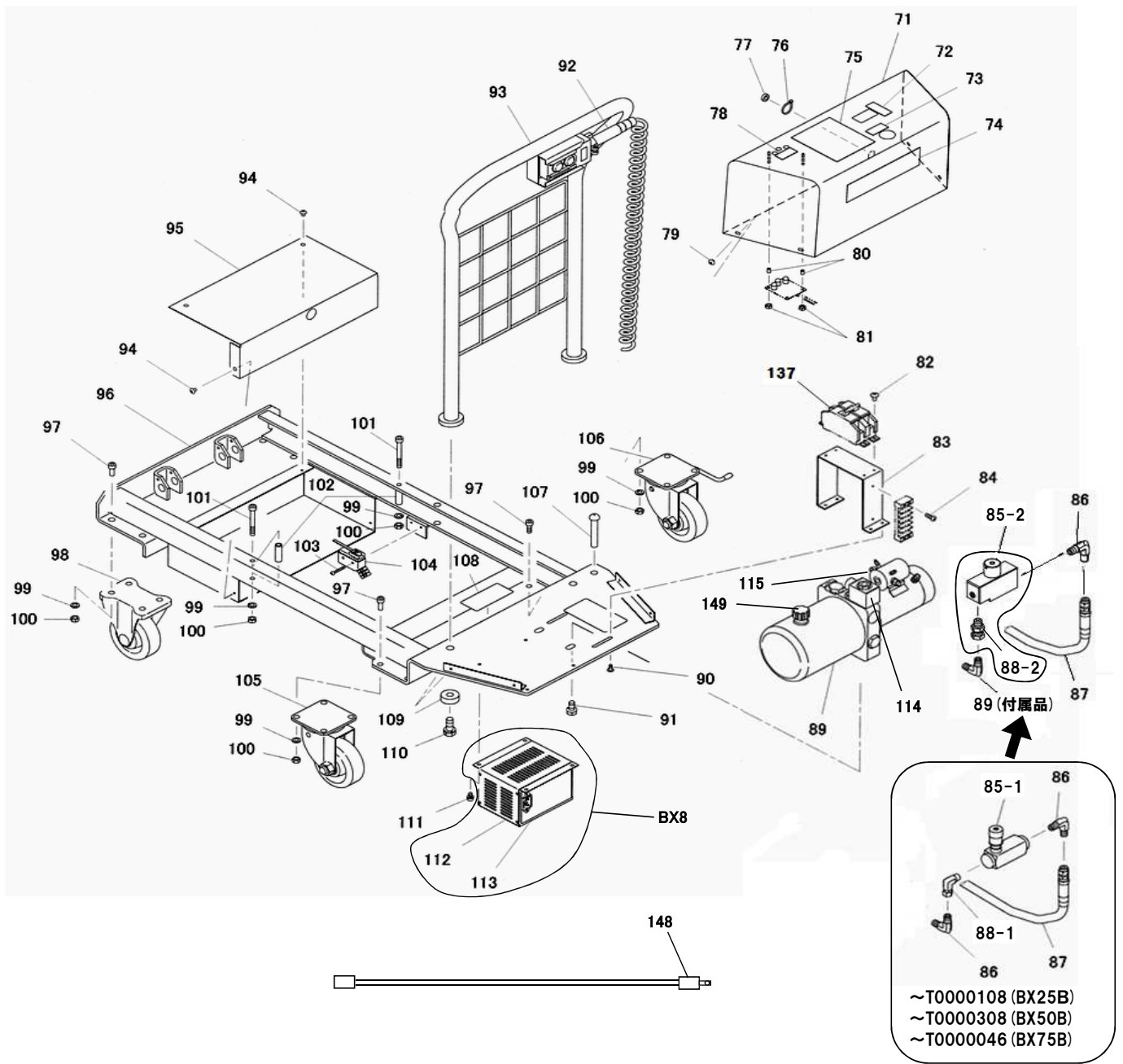
テーブル・リンク関係



シリンダー関係



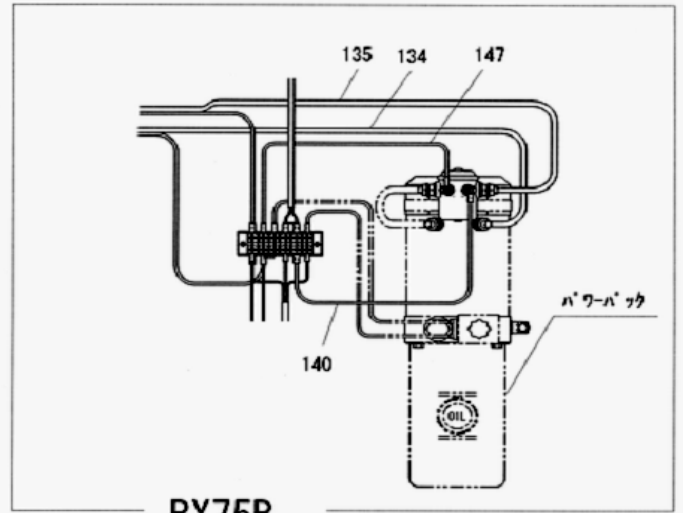
フレーム・油圧ユニット関係



BX25・50・75B

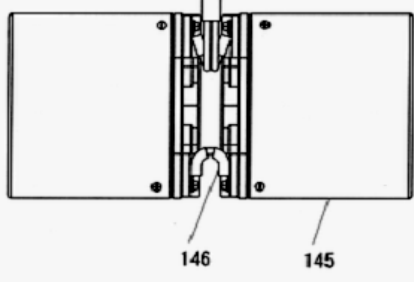
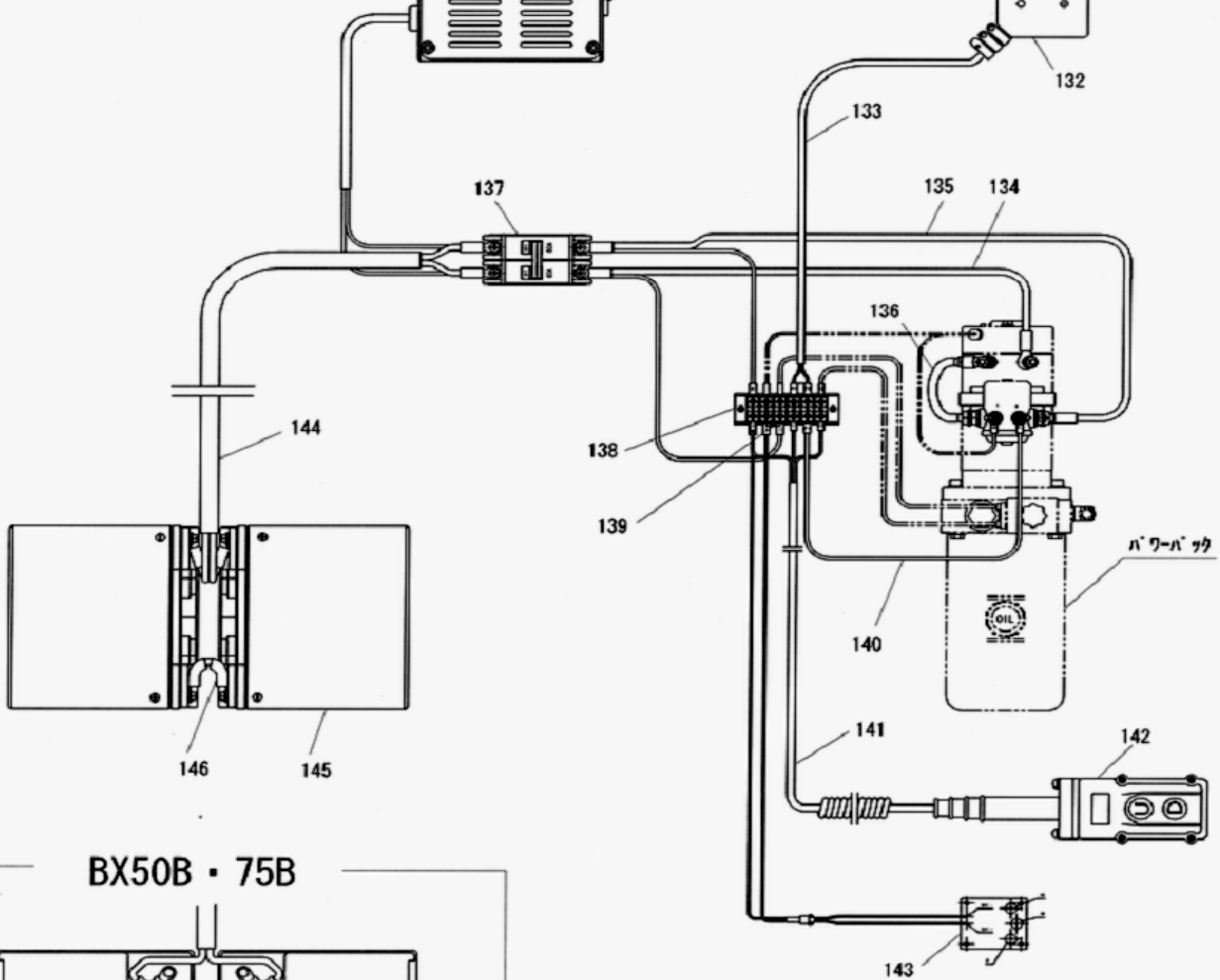
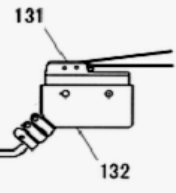
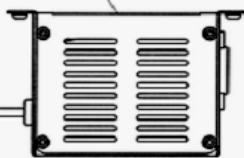
図番	部品コード	品名	規格	変更時期・備考	単価(税別)			製品使用数 (参考)		
								25B	50B	75B
BX11-1	76041880	ユニットケースAS	(71~75.78)					1		
BX11-2	76041900	ユニットケースAS	(71~75.78)							1
BX8	76041920	充電器AS DC24V-3A	(112,113)							1
71-1	00416401	ユニットケースヘア						1		
71-2	00415001	ユニットケースヘア								1
72	10660401	メインスイッチシール								1
73	10660501	下降スピード調整シール								1
74	11994290	ピシヤモンシール								1
75	10660801	コーションシールJ								1
76	80825288	ハンタイ	CV-100							1
77	80821874	グロメット	NG-79-C							1
78	10660601	バッテリー表示器シール								1
79	91030506	トラス小ネジ	MST0506SE							4
80	10663401	基板スベークサー								2
81	90930103	六角ナット	HN03SE							2
82	91030405	トラス小ネジ	MST0405SE							4
83	10663301	フレイカーホルダー								1
84	90940412	ナベ小ネジ	MSR0412SE							2
85-1	80818563	フロートコントロールバルブ	PKTL-02-PT1/4	(~T0000108) (~T0000308) (~T0000046)				1		1
85-2	70818563	フロートコントロールバルブ	(88-2付)	(T0000109~) (T0000309~) (T0000047~)				1		1
86	80814926	ホースアダプタ	PH-0404-L	T0000109~数変更 T0000309~数変更 T0000047~数変更				2→1		2→1
87-1	10664701	圧油ホース	DIN20-L680					1		
87-2	10662701	圧油ホース	DIN20-L820							1
88-1	80814925	ホースアダプタ	HA-0404-L	(~T0000108) (~T0000308) (~T0000046)				1		1
88-2	80814924	ホースアダプタ	HA-0404-S	(T0000109~) (T0000309~) (T0000047~)				1		1
89-1-1	受注不可	パワーパック	FT2N24H08S07AA N GAK	89-1-2で交換の事						1
89-1-2	82002900	パワーパック	FT2N24H08S07XAN SFM2	新旧互換性有				1		
89-2-1	受注不可	パワーパック	FTCN24H08S07AAN ZAI	89-2-2で交換の事						1
89-2-2	82002920	パワーパック	FTCN24H08S07AAN ZAI2	新旧互換性有						1
90	91030512	トラス小ネジ	MST0512SE							4
91	90891020	座金付六角ボルト#	HBS1020SE							2
92	76041940	押ボタンSW+コード								1
93	00413901	ハンドルヘア								1
94	91030508	トラス小ネジ	MST0508SE					4		6
95-1	10664101	バッテリーケースフタ						1		
95-2	10660901	バッテリーケースフタ								1
96-1	受注不可	フレームヘア						1		
96-2	受注不可	フレームヘア								1
96-3	受注不可	フレームヘア								1
97-1	90920820	六角穴付ボルト	HSB0820					16		
97-2	90921020	六角穴付ボルト	HSB1020							16
98-1	52610151	固定キャスター	BR-100WK					2		
98-2	85001090	固定キャスター	BA-150WK/G							2
99-1	90930508	ハネ座金	SW08SE					18		
99-2	90930510	ハネ座金	SW10SE							18
100-1	90930108	六角ナット	HN08SE					18		
100-2	90930110	六角ナット	HN10SE							18
101-1	90920865	六角穴付ボルト	HSB0865					2		
101-2	90921080	六角穴付ボルト	HSB1080							2
102-1	12667460	カラー						2		
102-2	12668240	カラー								2
103	90750430	座金組込ナベ小ネジ	MSRP0430SE							2
104	76041960	リミットスイッチAS								1
105-1	52610171	自在キャスター	BR-100WJ					1		
105-2	85001091	自在キャスター	BA-150WJ/G							1
106-1	52610161	自在キャスターブレーキ付	BR-100ST					1		
106-2	85001092	自在キャスターブレーキ付	BA-150ST/G							1
107	12667221	ローラーストッパー								1
109	12611750	移動ハンドル取付座金								2
110	90891230	座金付六角ボルト	HBS1230SE							2
111	90760610	座金付六角穴付ボルト	HSBS0610							4
112	受注不可	充電器	BX8で交換の事							1
113	受注不可	充電器シール	BX8で交換の事							1
114	76016000	ソレノイドバルブAS								1
115	76016005	コンタクター	7CA2B007 DC24V							1
148	24008151	シユウデンコード								1
149	76042300	BX-B用キャップ								1

電気配線関係

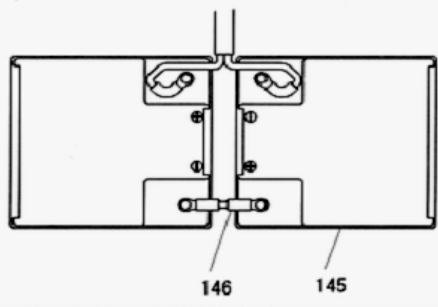


BX75B

充電器



BX50B・75B



部品価格表使用上のご注意

- この部品表は、仕様変更のため予告なく内容を変更することがあります。そのため、記載された内容と実物の形状が異なる場合がありますのでご注意ください。
- 部品ご注文の際は、品番と品名を必ず明記して下さい。品番のご指定のないとき、または機体番号及び製造年月のご連絡がない場合は、万一ご注文品と異なる部品を納入した場合でも当社は責任を負いませんのでご了承下さい。
- アッセンブリーの構成部は、BX1等の専用アッセンブリーコードでご注文下さい。
- 品名にある〇〇〇〇ペアとは2個以上の単体部品を溶接し、1個の部品にしたものを言います。
- 当製品の補充部品は生産中止後、10年まで供給させていただきますが、補充部品供給可能期間内であっても供給できない部品（例えば部品コード欄に受注不可とあるもの）もありますのでご了承願います。
- 補充部品の保証期間は弊社出荷（納品）後、3ヶ月間とさせていただきますのでご了承願います。



<http://bishamon.co.jp>

E-mail support@bishamon.co.jp

〒444-1394 本社 愛知県高浜市本郷町4丁目3-21 TEL:0566-53-1126 FAX:0566-53-1844
〒146-0083 東京 東京都大田区千鳥2丁目2-12 TEL:03-3759-9722 FAX:03-3759-9723
〒537-0002 大阪 大阪府大阪市東成区深江南2丁目3-22 TEL:06-6747-7617 FAX:06-6747-7618