

LXシリーズ スーパーローリフト

LX25SA
LX25SB
LX25LA
LX25LB

LX50SA
LX50SB
LX50LA
LX50LB

LX100N
LX100W

LX200N
LX200WM
LX200WL

部品表

初版発行年月	2012年4月
改訂版発行年月	2015年2月
改訂版発行年月	2019年8月
改訂版発行年月	2019年10月
改訂版発行年月	2021年2月
改訂版発行年月	2021年3月
改訂版発行年月	2021年4月
改訂版発行年月	2021年11月
改訂版発行年月	2022年2月
改訂版発行年月	2022年6月
改訂版発行年月	2022年8月
改訂版発行年月	2023年2月
改訂版発行年月	2023年6月
改訂版発行年月	2023年9月
改訂版発行年月	2025年4月

- LX25・50は98年9月以前の製品については全ての部品受注不可となります
- LX200は95年8月以前の製品については全ての部品受注不可となります
- その他の受注不可部品については各機種ごとのページをご参照ください

2012年4月分

Table with 6 columns: 項目, 箇所, 機種, 製造年月, 部品名, 内容. Row 1: フレーム, LX25-50, 98年9月まで, 全部品, 供給中止, 無し.

新旧特定基準

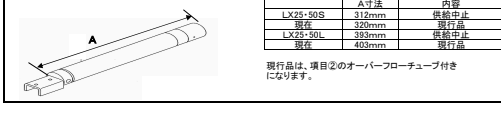


Table with 6 columns: 項目, 箇所, 機種, 製造年月, 部品名, 内容. Row 1: フレーム, LX200, 95年9月まで, 全部品, 供給中止, 無し.

新旧特定基準

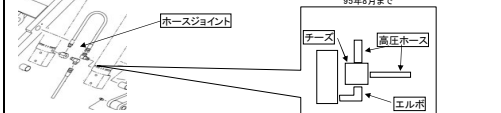


Table with 6 columns: 項目, 箇所, 機種, 製造年月, 部品名, 内容. Rows 1-4: 高圧ユニット, 高圧ユニット, 高圧ユニット, 高圧ユニット with various model numbers and dates.

2015年2月改訂箇所

Table with 6 columns: ヘンツ, 図番, ユニット, 品名, 改訂内容. Rows 1-9: 25, 9, 9.

2015年9月改訂箇所

Table with 6 columns: 図番, ユニット, 品名, 改訂内容. Rows 1-11: 7, 10, 11.

2021年改訂箇所

Table with 6 columns: 図番, ユニット, 品名, 改訂内容. Rows 1-12: 12.

2022年改訂箇所

Table with 6 columns: 図番, ユニット, 品名, 改訂内容. Rows 1-19: 19.

Table with 6 columns: 図番, ユニット, 品名, 改訂内容. Rows 1-3: 27-29, 31.

2019年10月改訂箇所

Table with 6 columns: 図番, ユニット, 品名, 改訂内容. Rows 1-31: 27-31.

2021年改訂箇所

Table with 6 columns: 図番, ユニット, 品名, 改訂内容. Rows 1-15: 14, 15.

2021年3月改訂箇所

Table with 6 columns: 図番, ユニット, 品名, 改訂内容. Rows 1-29: 12, 13, 15, 17, 19, 29.

2021年4月改訂箇所

Table with 6 columns: 図番, ユニット, 品名, 改訂内容. Rows 1-37: 13, 21, 29, 31, 35-37.

2021年11月改訂箇所

Table with 6 columns: 図番, ユニット, 品名, 改訂内容. Row 1: 2021年11月改訂箇所.

2022年2月改訂箇所

Table with 6 columns: 図番, ユニット, 品名, 改訂内容. Row 1: 2022年2月改訂箇所.

2022年6月改訂箇所

Table with 6 columns: 図番, ユニット, 品名, 改訂内容. Rows 1-33: 4-8, 9, 17, 23, 32, 33.

2022年6月改訂箇所

Table with 6 columns: 図番, ユニット, 品名, 改訂内容. Row 1: 2022年6月改訂箇所.

2023年2月改訂箇所

Table with 6 columns: 図番, ユニット, 品名, 改訂内容. Rows 1-29: 12-14, 22, 23, 28, 29.

2023年6月改訂箇所

Table with 6 columns: 図番, ユニット, 品名, 改訂内容. Rows 1-15: 13, 15.

2023年2月改訂箇所

Table with 6 columns: 図番, ユニット, 品名, 改訂内容. Row 1: 2023年2月改訂箇所.

2025年改訂箇所

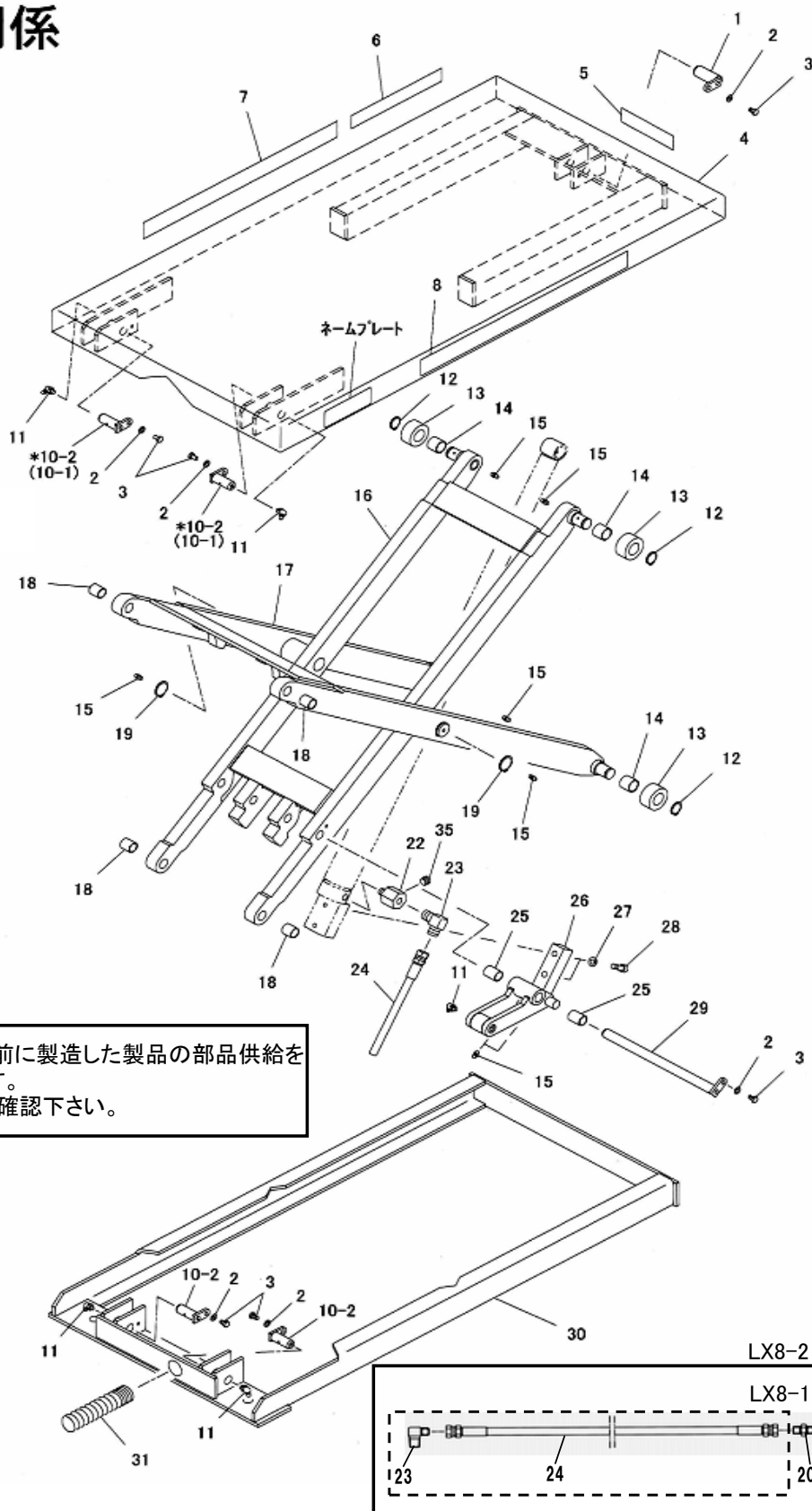
Table with 6 columns: 図番, ユニット, 品名, 改訂内容. Row 1: 2025年改訂箇所.

目 次

① LX25	4～7
② LX50	8～11
③ LX25・50油圧ユニットAタイプ°(3相200V)98年10月より	12～13
④ LX25・50油圧ユニットBタイプ°(単相100V)98年10月より	14～15
⑤ LX100	16～19
⑥ LX100油圧ユニット関係(93年7月～02年12月)	20～21
⑦ LX100油圧ユニット関係(03年1月～)	22～23
⑧ LX200	24～27
⑨ LX200油圧ユニット関係(95年9月～99年4月)	28～29
⑩ LX200油圧ユニット関係(99年5月～01年8月)	30～31
⑪ LX200油圧ユニット関係(01年9月～)	32～33
⑫ ⑩使用時のコンビネーションポンプ交換キット	34～35
⑬ ⑪使用時のコンビネーションポンプ交換キット	36～37

LX25

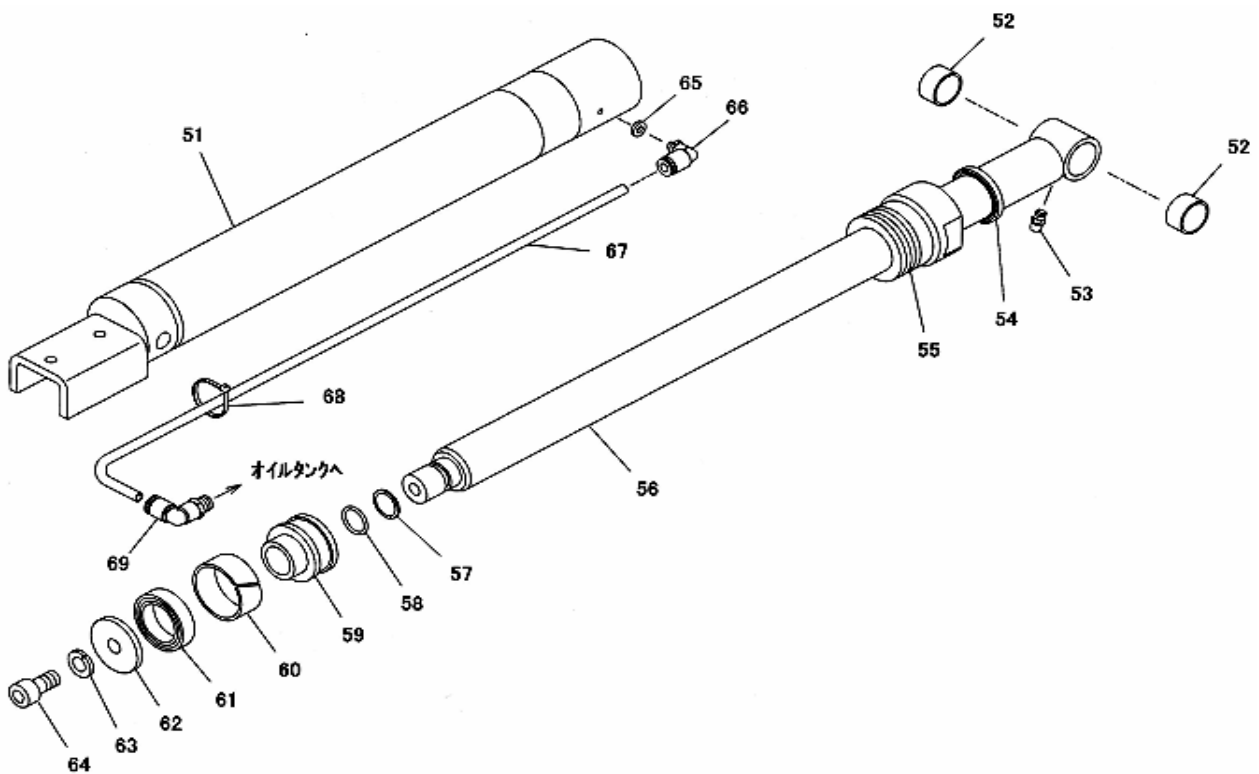
リンク関係



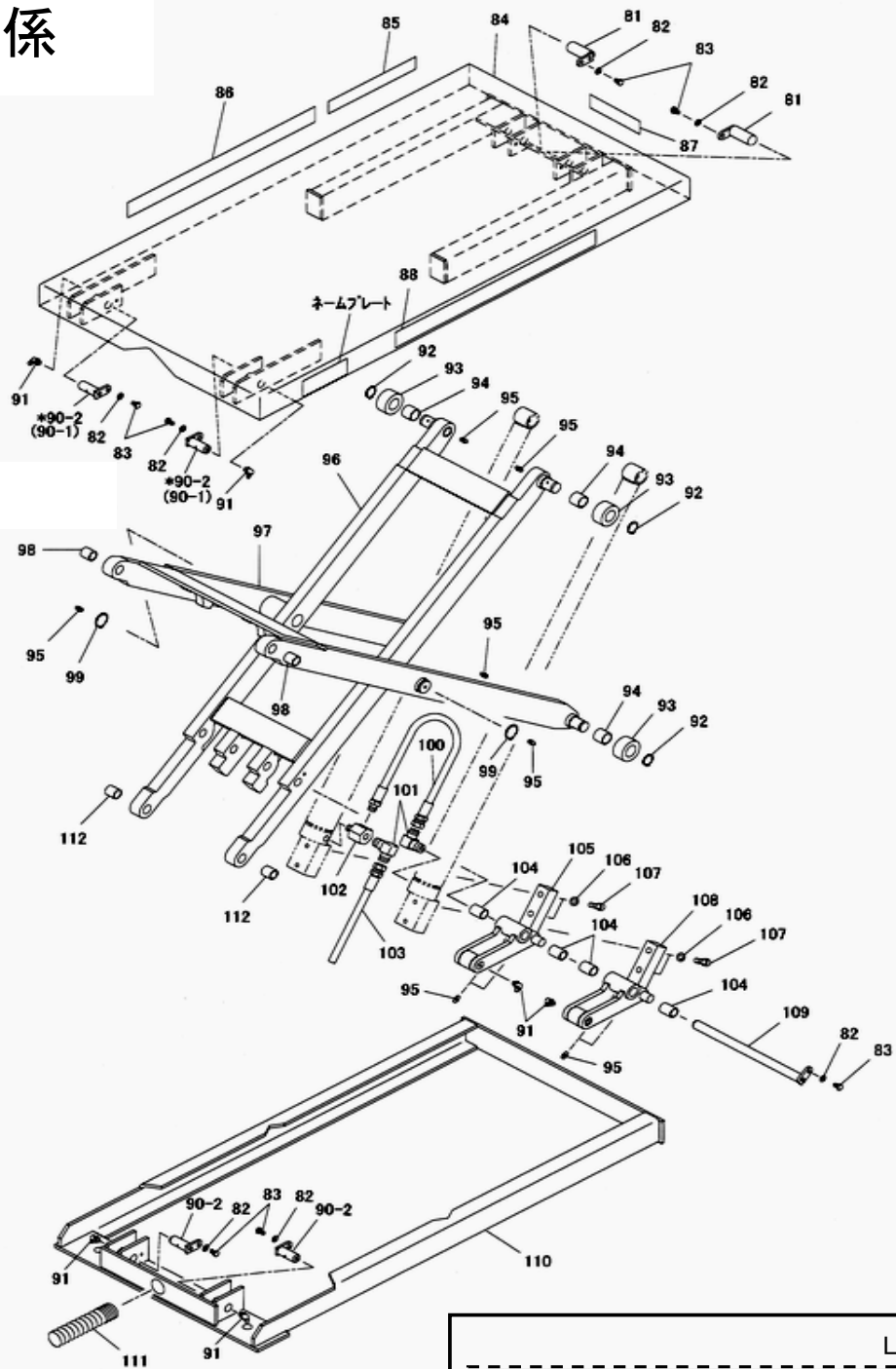
LX25は、98年9月以前に製造した製品の部品供給を中止とさせていただきます。
 違いは変更履歴をご確認下さい。

LX25 シリンダー関係

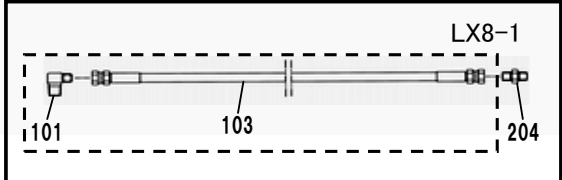
LX25は、98年9月以前に製造した製品の部品供給を中止とさせていただきます。
違いは変更履歴をご確認下さい。



LX50 リンク関係



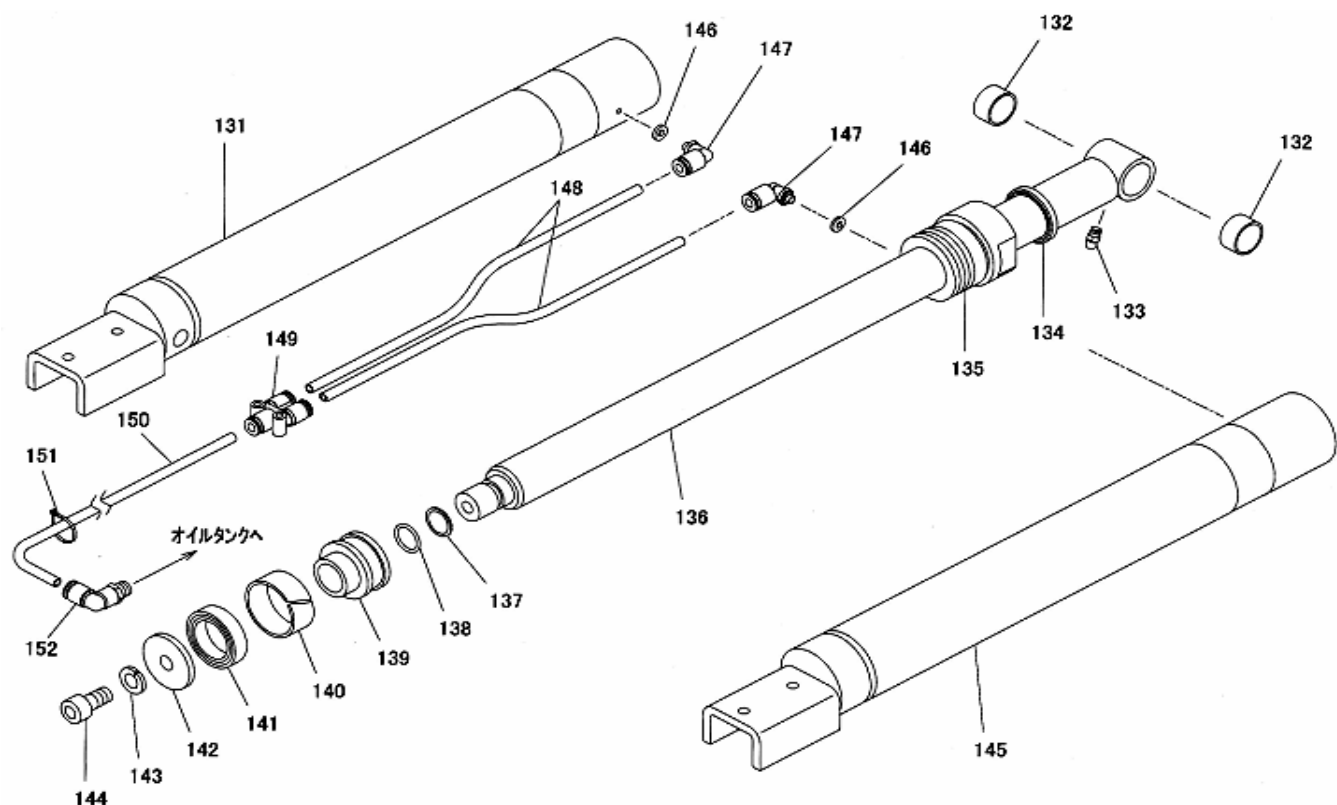
LX8-2



LX50は、98年9月以前に製造した製品の部品供給を中止とさせていただきます。
違いは変更履歴をご確認下さい。

LX50 シリンダー関係

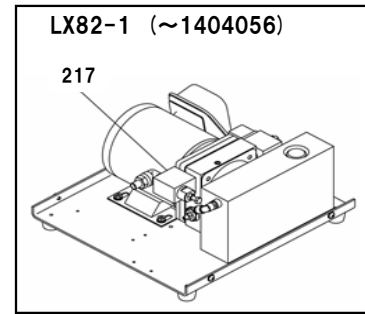
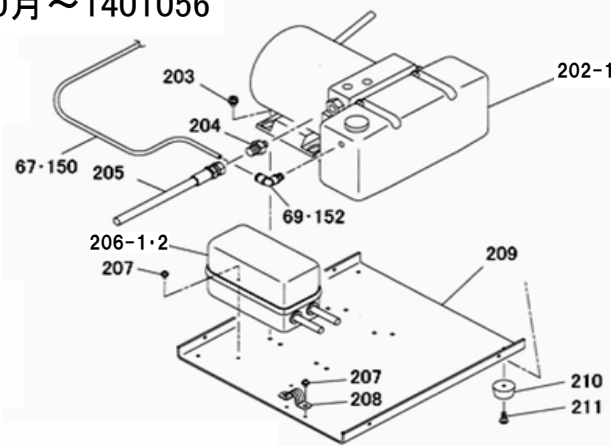
LX50は、98年9月以前に製造した製品の部品供給を中止とさせていただきます。
違いは変更履歴をご確認下さい。



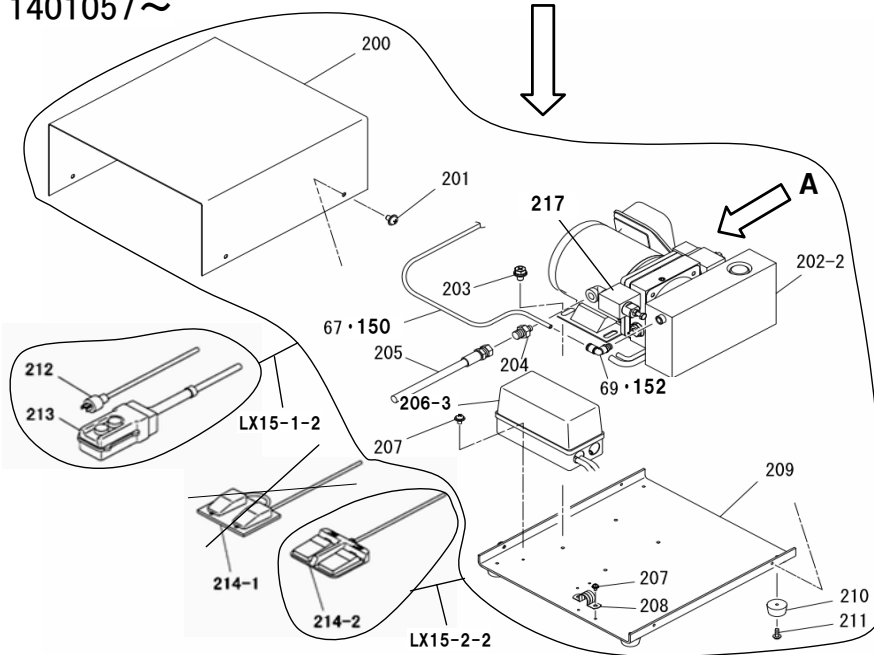
LX25/50

油圧ユニット関係
Aタイプ(3相200V)

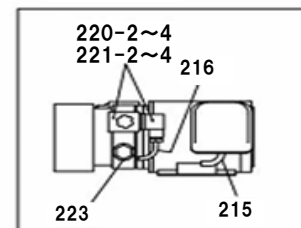
98年10月～1401056



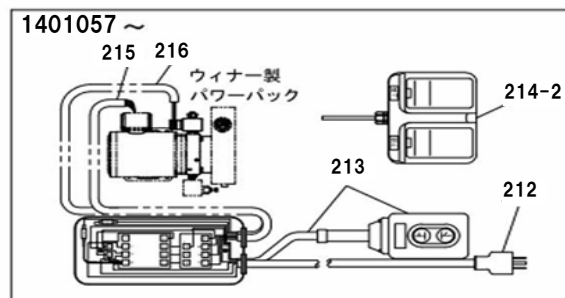
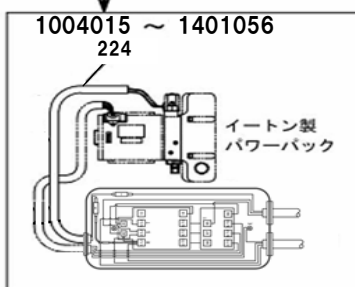
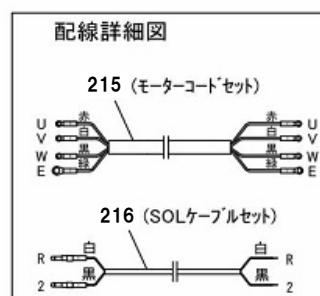
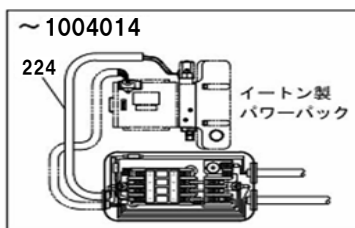
1401057～



A矢視図



配線セット



LX25・50

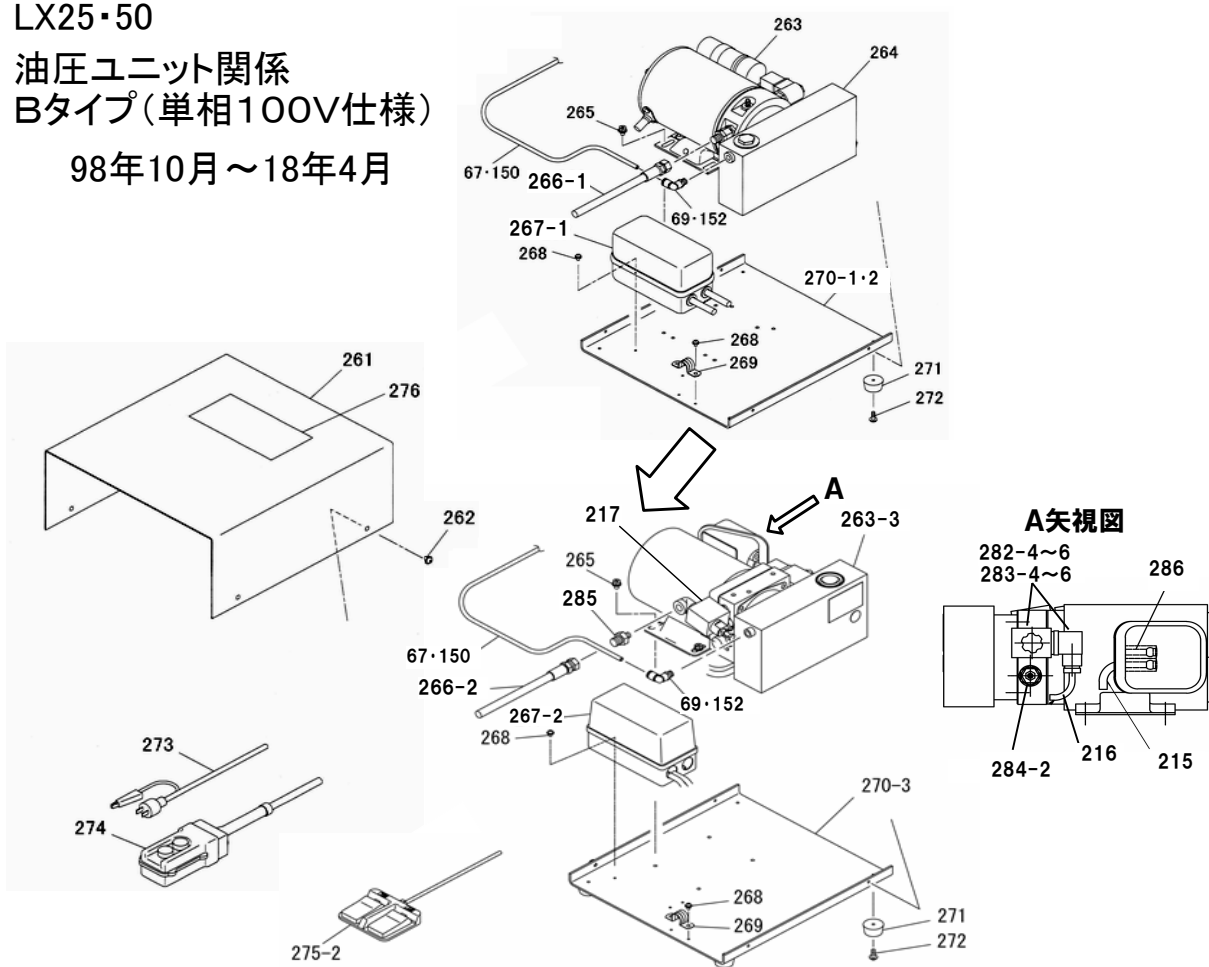
製品使用数
(参考)

図番	部品コード	品名	規格	変更時期・備考	単価(税別)				製品使用数 (参考)	
									LA	SA
LX15-1-1	受注不可	油圧ユニットAS	LX15-1-2で交換の事	(~1401056)						1
LX15-1-2	02688720	油圧ユニットAS	押ボク式	(1401057~)						1
LX15-2-1	受注不可	油圧ユニットAS	LX15-2-2で交換の事	(~1401056)						1
LX15-2-2	02688780	油圧ユニットAS	フットSW式	(1401057~)						1
LX80-1	受注不可	押釦SW配線セット	LX80-2で交換の事	(~1401056)						1
LX80-2	52681652	押釦SW配線セット		(1401057~)						1
LX81-1	受注不可	フットSW配線セット	LX81-2で交換の事	(~1401056)						1
LX81-2	52681662	フットSW配線セット		(1401057~)						1
LX82-1	受注不可	パワーパックAS	油圧ユニットASで交換の事	(~1401056)						1
LX82-2	02688740	パワーパックAS	202-2.215~219, 220-2.221-2.223-2	(1401057~)						1
200	12682681	ユニットカバー								1
201	90750508	座金組込ナベ・小ネジ	MSRP0508SE							4
202-1	受注不可	パワーパック	LU1E04E1K0HE581	(~1401056) LX82-1で交換の事						1
202-2	受注不可	パワーパック	8WBBJSRN02 WINNER(DBJSR2)	(1401057~) LX82-2で交換の事						1
203	90790610	座金付六角ホルト	HBPS0610SE							4
204	80813029	アダプター	NO16-6 トガワ							1
205	52682674	高圧ホースAS(アダプター付)	K-140-06-2000							1
206-1	受注不可	マグネットSW&サーマル(BOX)	BMFT61042NS2	(~1004014)						1
206-2	20000763	マグネットSW&サーマル(BOX)	MS-N11AR-S2F(ミツビシ)	(1004015~1401056)						1
206-3	76044700	マグネットSW&サーマル(BOX)	MS-N11AR-S2F(ミツビシ) 2.5A	(1401057~)						1
207	90780408	座金組込ナベ・小ネジ	MSRPS0408SE							4
208	80821517	サドル	AC-16							1
209-1	12682661	ユニット底板		(~1401056)						1
209-2	12682662	ユニット底板		(~1401056)						1
209-3	12682663	ユニット底板		(1401057~)						1
210	80819492	ゴム脚	C-30-RK-3215							4
211	90940512	ナベ・小ネジ	MSR0512SE							4
212	52681380	防水ゴムキャップ	DH2454 コード5M付							1
213	76041381	押釦SW+コード	COB61+0.75SQX3C 4000mm							1
214-2	72720901	フットスイッチ+コード	SFE-1-2 (S345027) VCTF 0.75SQX4C 4000mm	新旧互換性有						1
215	12681360	モータコードセット	VCTF1.25S×4C-600 (U・V・W・E)	(1401057~)						1
216	12681380	SOLケーブルセット	VCTF0.75S×2C-750 (R・2)	(1401057~)						1
217	02851920	PC7ロコソAS		(1401057~)						1
218	80813102	オスメスエルボ	HS-BC-1/4	(1401057~)						1
219	80814501	ニップル	HS-NA-1/4	(1401057~)						1
220-1	80821050	コイル&鉄心		(~1401056)						1
220-2	76044300	ソレノイドバルブAS コード付	鉄芯+221-2(WINNER 200V用)	(1401057~)						1
220-3	76044310	ソレノイドバルブAS コード付	鉄芯+221-3(WINNER 100V用)	(1401057~)						1
220-4	76044320	ソレノイドバルブAS コード付	鉄芯+221-4(WINNER 24V用)	(1401057~)						1
221-1	受注不可	コイル		(~1401056) 220-1で交換の事						1
221-2	76044200	コイル+コネクター コード付	EC04W200HA WINNER 200V用 (216付)	(1401057~)						1
221-3	76044210	コイル+コネクター コード付	EC04W100HA WINNER 100V用 (216付)	(1401057~)						1
221-4	76044220	コイル+コネクター コード付	EC04W24HA WINNER 24V用 (216付)	(1401057~)						1
223-1	82000030	チェックバルブ	V3057 ハワーパックLU1S用	(~1401056)						1
223-2	20002397	チェックバルブ	7BACV008W20017 (WINNER)	(1401057~)						1
224	76042840	ビニールチューブ	9X8-450(黒)	(~1401056)						1

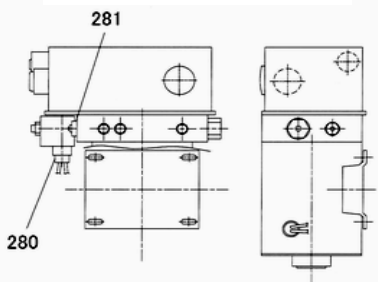
LX25・50

油圧ユニット関係
Bタイプ(単相100V仕様)

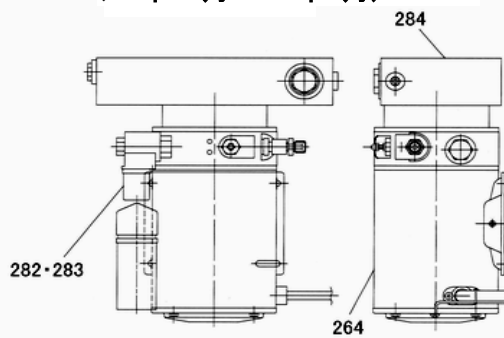
98年10月～18年4月



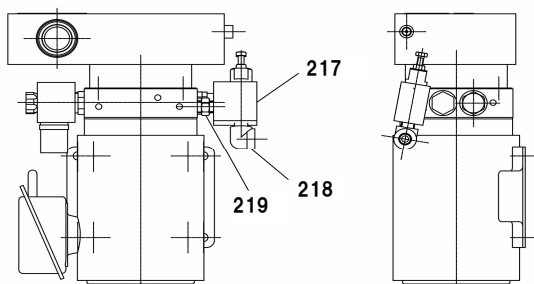
パワーパックAS
(98年10月～02年11月)LX17-1



パワーパックAS
(02年12月～18年4月)LX17-2

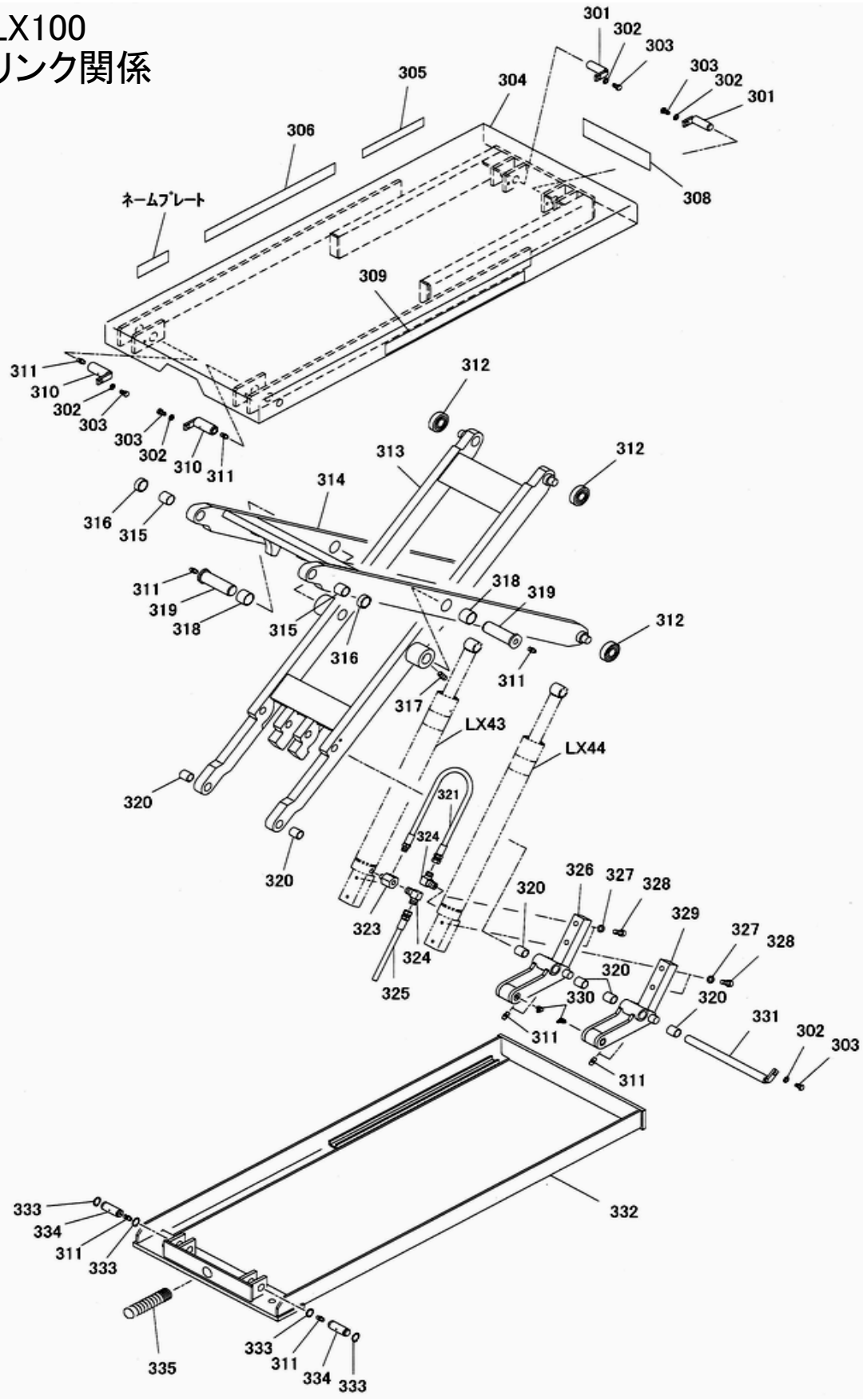


パワーパックAS
(1805170～)LX17-3

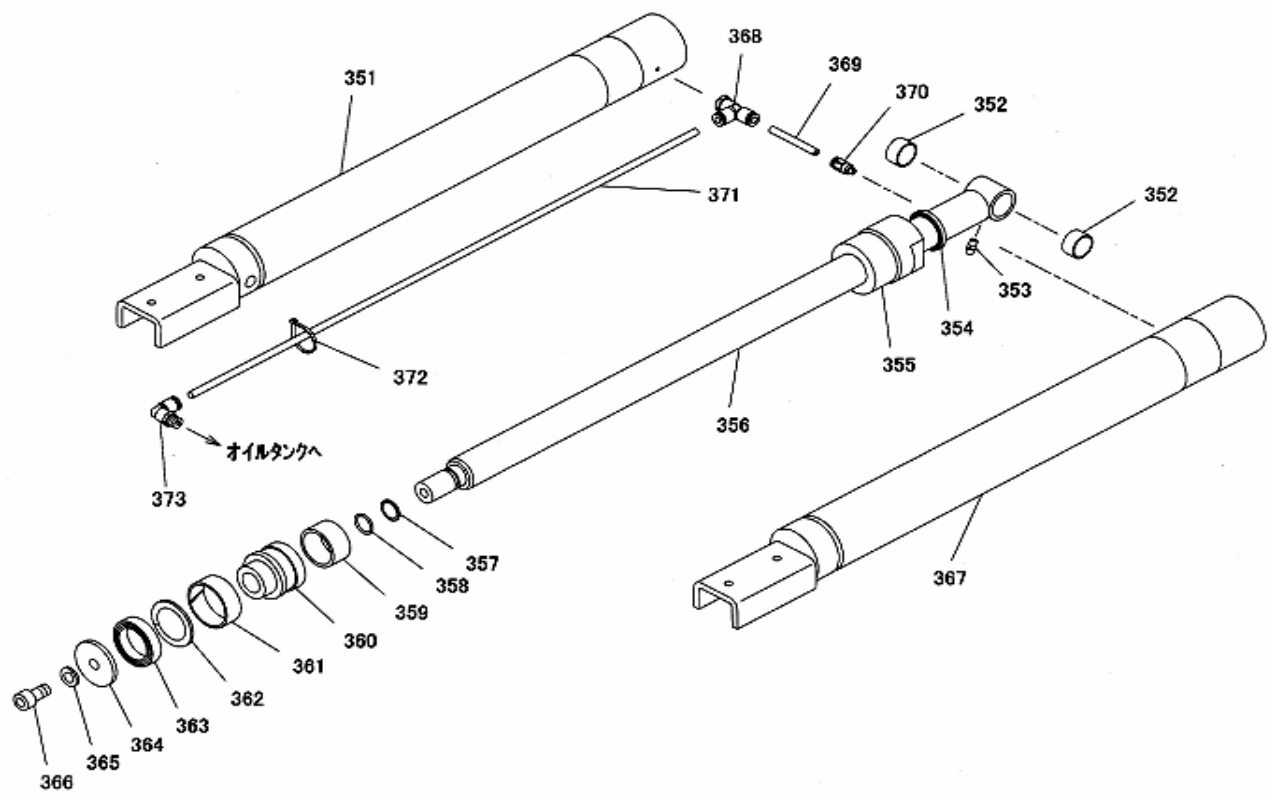


図番	部品コード	品名	規格	変更時期・備考	単価(税別)			製品使用数 (参考)	
								LB	SB
LX16-1	受注不可	油圧ユニットAS(押ボタン式)	LX16-3で交換の事	(98年10月～02年11月)					1
LX16-2	受注不可	油圧ユニットAS(押ボタン式)	LX16-3で交換の事	(02年12月～18/04)					1
LX16-3	02688930	油圧ユニットAS(押ボタン式)	(261～274)	(1805170～)					1
LX16-4	受注不可	油圧ユニットASフットSW式)	LX16-6で交換の事	(98年10月～02年11月)					1
LX16-5	受注不可	油圧ユニットASフットSW式)	LX16-6で交換の事	(02年12月～18/04)					1
LX16-6	02688960	油圧ユニットASフットSW式)	(261～273,275)	(1805170～)					1
LX17-1	受注不可	パワーパックAS	LX16-3,16-6で交換の事	(98年10月～02年11月)					1
LX17-2	受注不可	パワーパックAS	LX17-3+285で交換の事	(02年12月～18/04)					1
LX17-3	02688940	パワーパックAS	(215～219・263-3・286)	(1805170～)					1
LX90-1	受注不可	押釦SW配線セット	個別部品毎に交換の事	(02年12月～18/04)					1
LX90-2	52681702	押釦SW配線セット		(1805170～)					1
LX91-1	受注不可	フットSW配線セット	個別部品毎に交換の事	(02年12月～18/04)					1
LX91-2	52681771	フットSW配線セット		(1805170～)					1
		(95年4月より)							
215	52681520	モーターコードセット	VCTF1.25S×4C-600 (U・V・W・E)	(1805170～)					1
216	12681380	SOLケーブルセット	VCTF0.75S×2C-750 (R・2)	(1805170～)					1
217	02851920	PCフロンAS		(1805170～)					1
218	80813102	オスメスエルホ	HS-BC-1/4	(1805170～)					1
219	80814501	ニッブル	HS-NA-1/4	(1805170～)					1
261	12682681	ユニットカバー							1
262	90750508	座金組込ナベ小ネジ	MSRP0508SE						4
263-1	受注不可	パワーパック	PSA1-634-1V(豊興)	(98年10月～02年11月) LX16で交換の事					1
263-2	受注不可	パワーパック	01-7.1ALV-S(WAVER)	(02年12月～18/04) LX17-3+285で交換の事					1
263-3	受注不可	パワーパック	8WBBJYFN03 WINNER(DBJYF3)	(1805170～) LX17-3で交換の事					1
264	受注不可	モーター	WWC4701AG	(02/12～18/04) LX16,LX17で交換の事					1
265	90790610	座金付六角ホルト	HBPS0610SE						4
266-1	52681734	高圧ホースAS(アダプター付)	K-140-06-2000 SW	(～18/04)					1
266-2	52682674	高圧ホースAS(アダプター付)	K-140-06-2000 SW	(1805170～)					1
267-1	受注不可	マグネットSW&サマル(BOX)	BMFT61041NS1	(02年12月～1004014)					1
267-2	20000764	マグネットSW&サマル(BOX)	MS-N11AR-S1F(ミツビシ) 10A	(1004015～)					1
268	90780408	座金組込ナベ小ネジ	MSRPS0408SE						4
269	80821517	サトル	AC-16						1
270-0	受注不可	ユニット底板		(～2008/10)					受注不可
270-1	12682661	ユニット底板		(2008/10～1401056)					1
270-2	12682662	ユニット底板		(1401057～1805169)					1
270-3	12682663	ユニット底板		(1805170～)					1
271	80819492	ゴム脚	C-30-RK-3215						4
272-1	受注不可	座金組込ナベ小ネジ	MSRP0512SE	(～96年9月)					受注不可
272-2	90950515	座金組込ナベ小ネジ	MSRP0515SE	(96年10月～06年9月)					4
272-3	90940512	ナベ小ネジ	MSR0512SE	(06年10月～)					4
273	52681880	差込プラグ	WH4007 コード5M付						1
274-2	76041381	押釦SW+コード	GOB61+0.75SQX3C 4000mm						1
275-2	72720901	フットスイッチ+コード	SFE-1-2 (S345027) VCTF 0.75SQX4C 4000mm						1
276	52681781	下降速度調整スール		(～96年10月、以降なし)					1
280	80821165	下降バルブ+コイル	豊興用	(98年10月～02年11月)					1
281	受注不可	チェックバルブ	豊興用	(98年10月～02年11月)					受注不可
282-1	70821167	下降バルブ+コイル+コード	WEVER用 AC100V	(02/12～18/04)					1
282-2	70821169	下降バルブ+コイル+コード	WEVER用 AC200V	(オプション)(02/12～18/04)					1
282-3	70821164	下降バルブ+コイル+コード	WEVER用 DC24V	(オプション)(02/12～18/04)					1
282-4	76044300	ソレノイドバルブAS コード付	鉄芯+283-4(WINNER 200V用)	(1805170～)					1
282-5	76044310	ソレノイドバルブAS コード付	鉄芯+283-5(WINNER 100V用)	(オプション)(1805170～)					1
282-6	76044320	ソレノイドバルブAS コード付	鉄芯+28-6(WINNER 24V用)	(オプション)(1805170～)					1
283-1	70821166	コイル+コード	WEVER用 AC100V	(02/12～18/04)					1
283-2	70821168	コイル+コード	WEVER用 AC200V	(オプション)(02/12～18/04)					1
283-3	70821163	コイル+コード	WEVER用 DC24V	(オプション)(02/12～18/04)					1
283-4	76044200	コイル+コネクタ コード付	EC04W200HA WINNER 200V用 (216付)	(1805170～)					1
283-5	76044210	コイル+コネクタ コード付	EC04W100HA WINNER 100V用 (216付)	(オプション)(1805170～)					1
283-6	76044220	コイル+コネクタ コード付	EC04W24HA WINNER 24V用 (216付)	(オプション)(1805170～)					1
284-1	80821152	チェックバルブ	WEVER用	(02/12～18/04)					1
284-2	20002397	チェックバルブ	7BACV008W20017 (WINNER)	(1805170～)					1
285	80813029	アダプター	NO16-6 トカワ	(1805170～)					1
286	80822083	絶縁キャップ	OA-QM5-600	(1805170～)					2

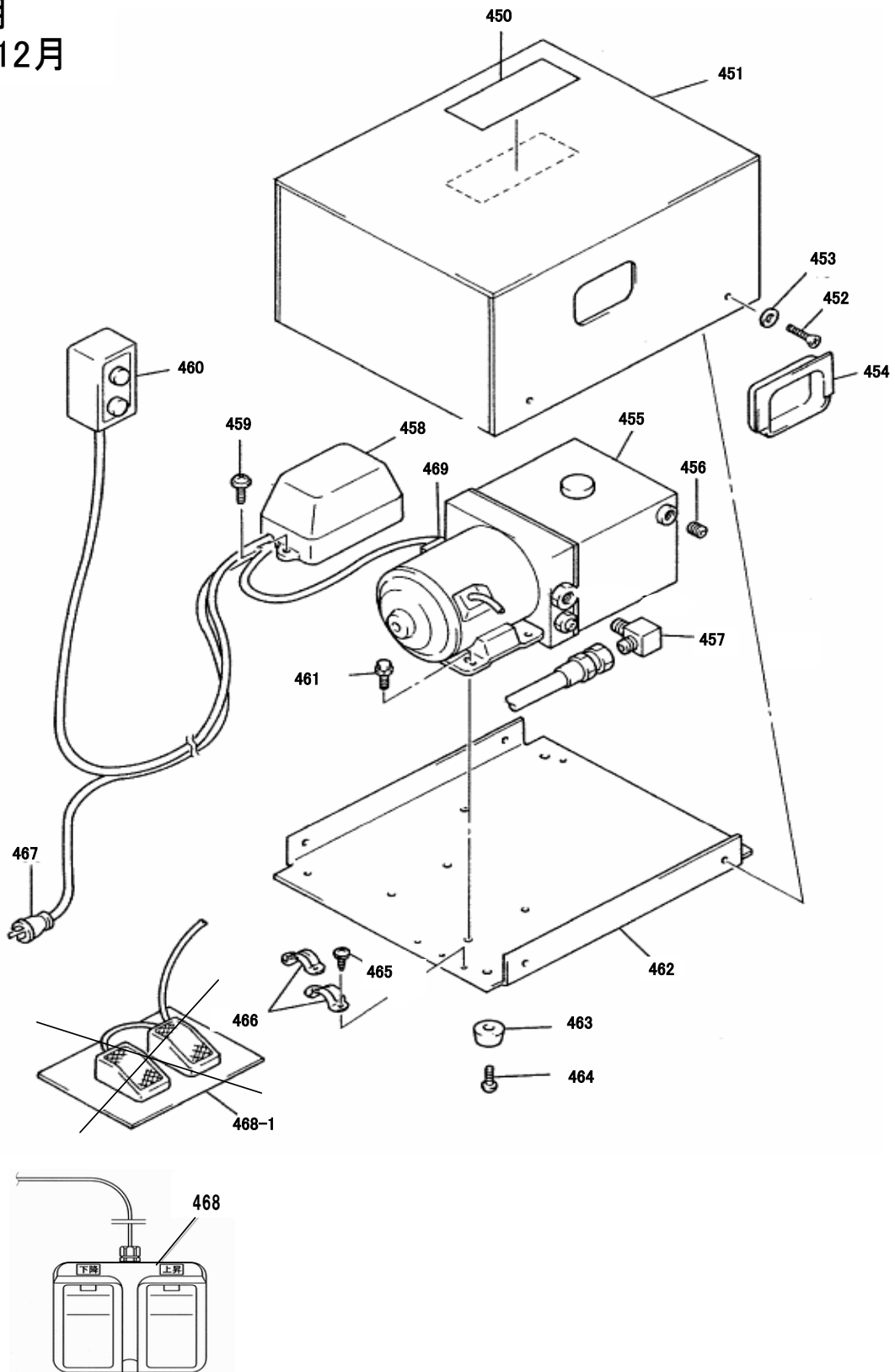
LX100 リンク関係



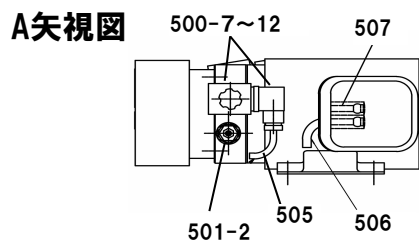
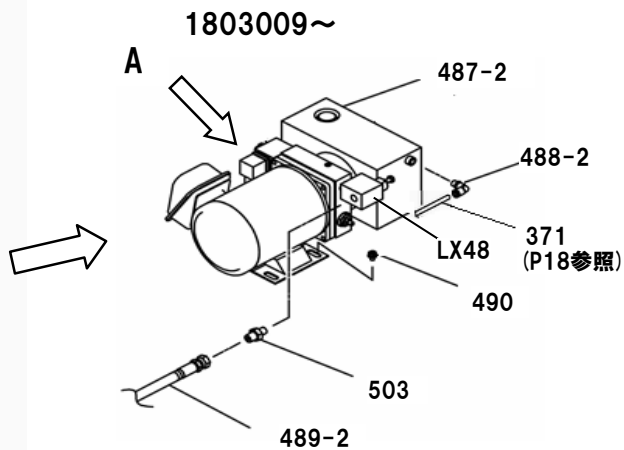
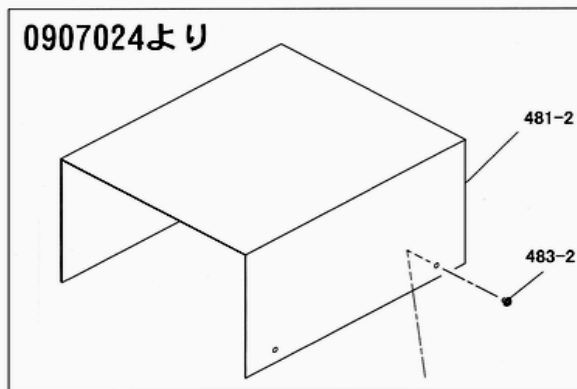
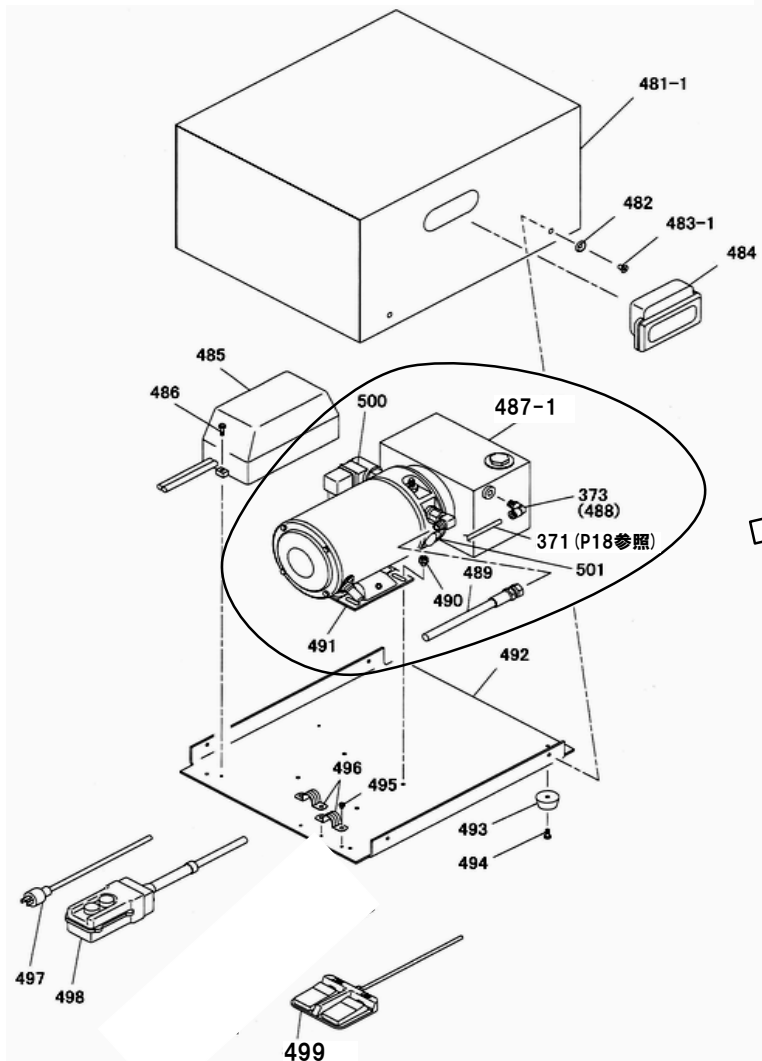
LX100 シリンダー関係



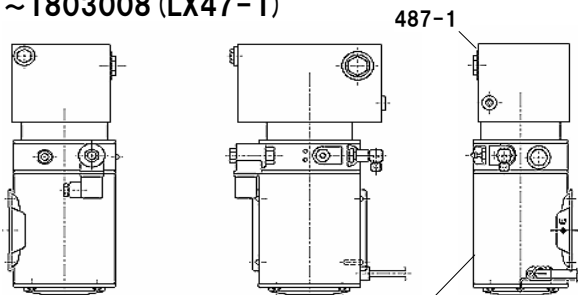
LX100
 油圧ユニット関係
 93年7月
 ~02年12月



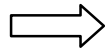
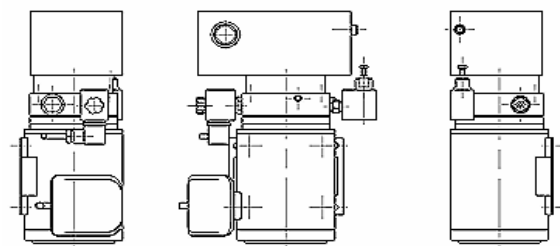
LX100
油圧ユニット関係
03年1月～



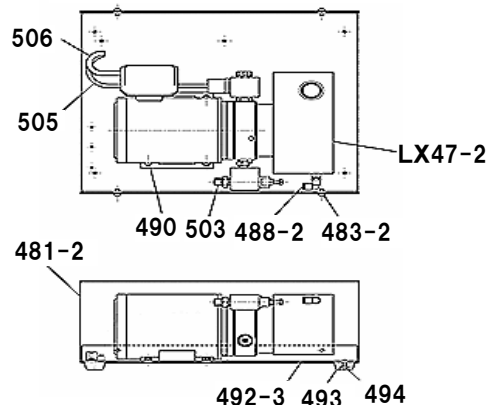
パワーパックAS
～1803008 (LX47-1)



パワーパックAS
1803009～ (LX47-2)



LX49 パワーパックAS
(～1803008の補充品)

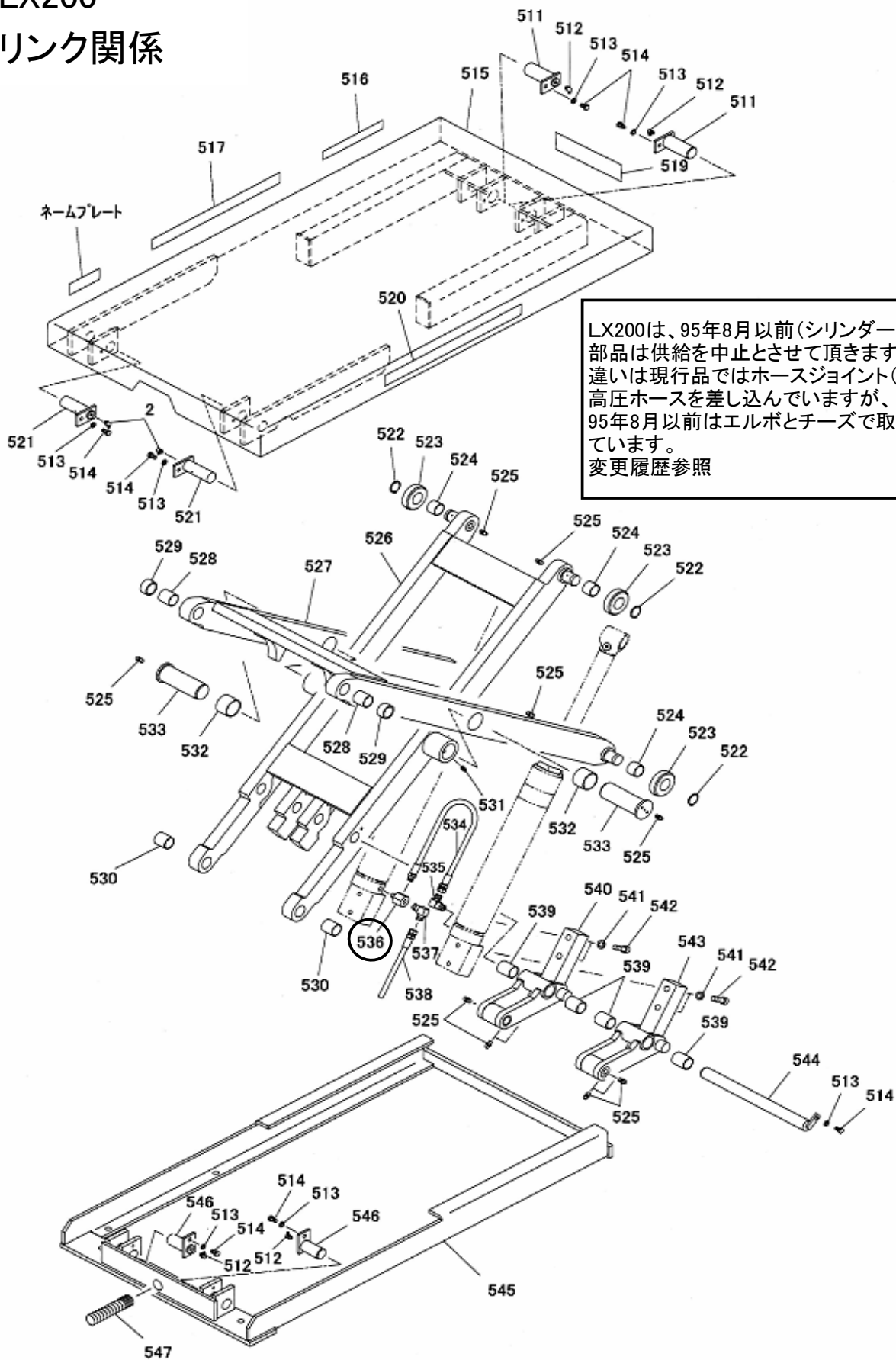


LX100(03年1月～)

図番	部品コード	品名	規格	変更時期・備考	単価(税別)				製品使用数 (参考)	
									100N	100W
LX45-1	受注不可	油圧ユニットAS	(481-1・482・483-1・484～486・487-1・488-1・489-2・490・491・492-1・493～498)	(押ボタン式)(～0907023) LX45-3で交換の事						1
LX45-2	受注不可	油圧ユニットAS	(481-2・483-2・485・486・487-1・488-2・489-2・490・491・492-2・493～498)	(押ボタン式) (0907024～1803008) LX45-3で交換の事						1
LX45-3	72695502	油圧ユニットAS	(481-2・483-2・485・486・487-2・488-2・489-2・490・492-3・493～498)	(押ボタン式)(1803009～)						1
LX46-1	受注不可	油圧ユニットAS	(481-1・482・483-1・484～486・487-1・488-1・489-2・490・491・492-1・493～497・499)	(フット式)(～0907023) LX46-3で交換の事						1
LX46-2	受注不可	油圧ユニットAS	(481-2・483-2・485・486・487-1・488-2・489-2・490・491・492-2・493～497・499)	(フット式)(0907024～1803008) LX46-3で交換の事						1
LX46-3	72695512	油圧ユニットAS	(481-2・483-2・485・486・487-2・488-2・489-2・490・492-3・493～497・499)	(フット式)(1803009～)						1
LX47-1	受注不可	パワーパックAS	(487,491)	(～1803008) LX49で交換の事						1
LX47-2	02720230	パワーパックAS	8WBBSUN01 WINNER(DBJSU1)505・506付	(1803009～)						1
LX48	02851920	PCフロコンAS								1
LX49	72695520	パワーパックAS	(LX47-2・481-2・483-2・488-2・490・492-3・493・494・503) (配線セット・高圧ホース無し)	(～1803008) ZA-2139						1
481-1	受注不可	ユニットカバーA	481-2と互換性有り	(～0907023)						1
481-2	12698130	ユニットカバー		(0907024～)						1
482	90930856	山型座金	RW06SE	(～0907023)						4
483-1	90950611	皿小ネジ	MSF0610SE	(～0907023)						4
483-2	90750608	座金組込ナベ小ネジ	MSRP0608SE	(0907024～)						4
484	80819495	埋込取手	A-166-1	(～0907023)						2
485	80820623	マグネットSW	SW-OC(フジ)TR-0N(4-6)							1
486	90780418	座金組込ナベ小ネジ	MSRP0418SE							2
487-1	受注不可	パワーパック	03-7.2-E(WEVER)	(モーター無し)(～1803008) LX49で交換の事						1
487-2	受注不可	パワーパック	8WBBSUN01 WINNER(DBJSU1)	(1803009～) LX47-2で交換の事						1
488-1	80850001	六角穴付プラグ	HSP1/8	(～0907023)						1
488-2	80817225	エルボユニオン	ZL-061	(0907024～)						1
489-1	受注不可	高圧ホース	K-210-6-3000							1
489-2	52697082	高圧ホース	K-210-6-3000(324付(P17参照))	新旧互換性有						1
490	90790610	座金付六角ホルト	HBPS0610SE							4
491	受注不可	モーター	TWC4713AG	(～1803008) LX49で交換の事						1
492-1	12698100	ユニットベース		(～0907023)						1
492-2	12698101	ユニットベース		(0907024～1803008)						1
492-3	12698102	ユニットベース		(1803009～)						1
493	80819492	ゴム脚	C-30-RK-3215							4
494	90940512	ナベ小ネジ	MSR0512SE							4
495	90780408	座金組込ナベ小ネジ	MSRPS0408SE							3
496	80821517	サドル	AC-16							2
497	76041360	差込プラグ+コード	4P 20A 4芯 VCTF L=5500							1
498	76041381	押卸SW+コード	COB61+0.75SQX3C 4000mm							1
499	72720901	フットスイッチ+コード	SFE-1-2 (S345027) VCTF 0.75SQX4C 4000mm							1
500-1	70821168	電磁弁コイル+コード	AC200V(WEVER)	(～1803008)						1
500-2	70821169	電磁弁コイル&鉄芯+コード	AC200V(WEVER)	(～1803008)						1
500-3	70821166	電磁弁コイル+コード	AC100V(WEVER)	(オプション)(～1803008)						1
500-4	70821167	電磁弁コイル&鉄芯+コード	AC100V(WEVER)	(オプション)(～1803008)						1
500-5	70821163	電磁弁コイル+コード	DC24V(WEVER)	(オプション)(～1803008)						1
500-6	70821164	電磁弁コイル&鉄芯+コード	DC24V(WEVER)	(オプション)(～1803008)						1
	20000223	ソレノイドコードのみ	AC/DC共通	(～1803008)						1
500-7	76044100	ソレノイドバルブAS コード付	鉄芯+221-2(WINNER 200V用)	(1803009～)						1
500-8	76044000	コイル+コネクター コード付	EC04W200HA WINNER 200V用 (505-1付)	(1803009～)						1
500-9	76044110	ソレノイドバルブAS コード付	鉄芯+221-3(WINNER 100V用)	(オプション)(1803009～)						1
500-10	76044010	コイル+コネクター コード付	EC04W100HA WINNER 100V用 (505-1付)	(オプション)(1803009～)						1
500-11	76044120	ソレノイドバルブAS コード付	鉄芯+221-4(WINNER 24V用)	(オプション)(1803009～)						1
500-12	76044020	コイル+コネクター コード付	EC04W24HA WINNER 24V用 (505-2付)	(オプション)(1803009～)						1
501-1	80821152	チェックバルブ	(WEVER)	(～1803008)						1
501-2	20002397	チェックバルブ	7BACV008W20017	(1803009～)						1
503	80812950	アダプター	10(G1/4×R1/4)(トカイ)	(1803009～)						1
505-1	12720770	SOLケーブセット	VCTF0.75SX2C-750(R-4) (200V・100V用)	(1803009～)						1
505-2	12740180	SOLケーブセット	VCTF0.75SX2C-750 (24V用)	(1803009～)						1
506	12681360	モーターコードセット	VCTF1.25S×4C-600 (U・V・W・E)	(1803009～)						1
507	80822083	絶縁キャップ		(1803009～)						2

LX200

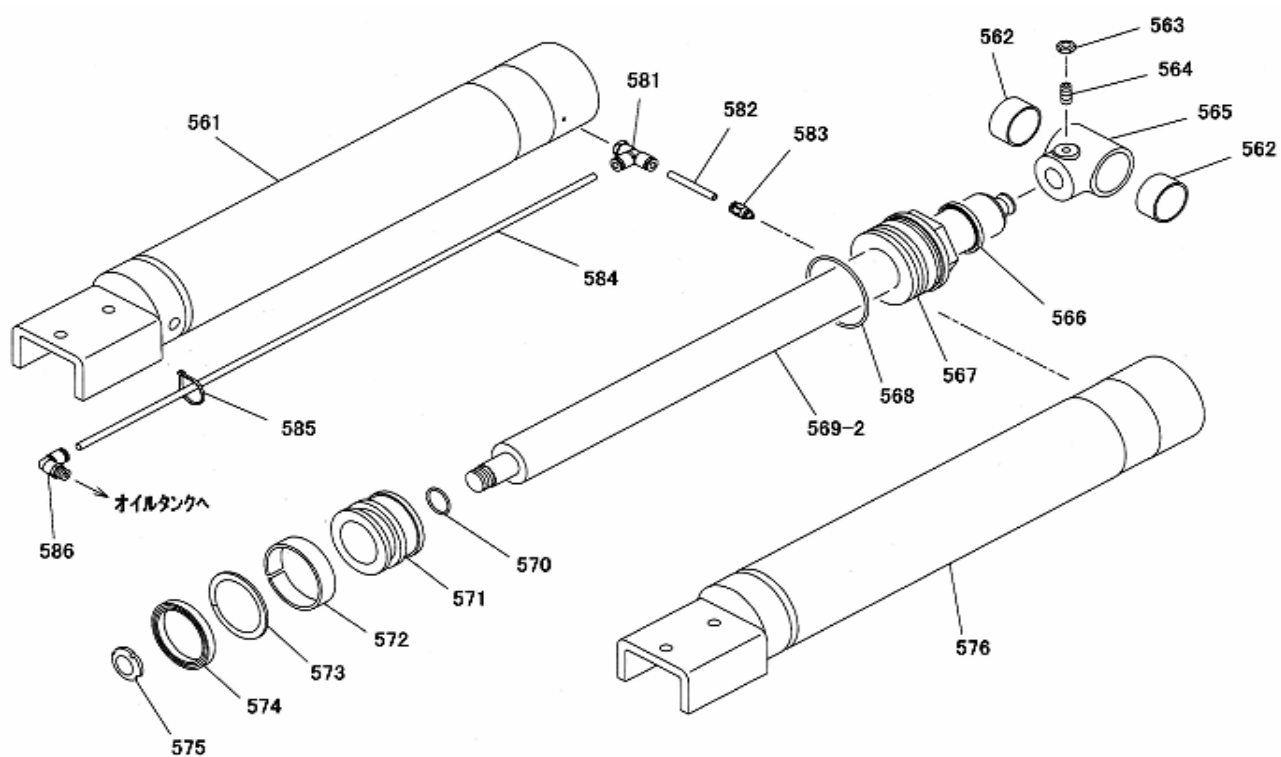
リンク関係



LX200

シリンダー関係

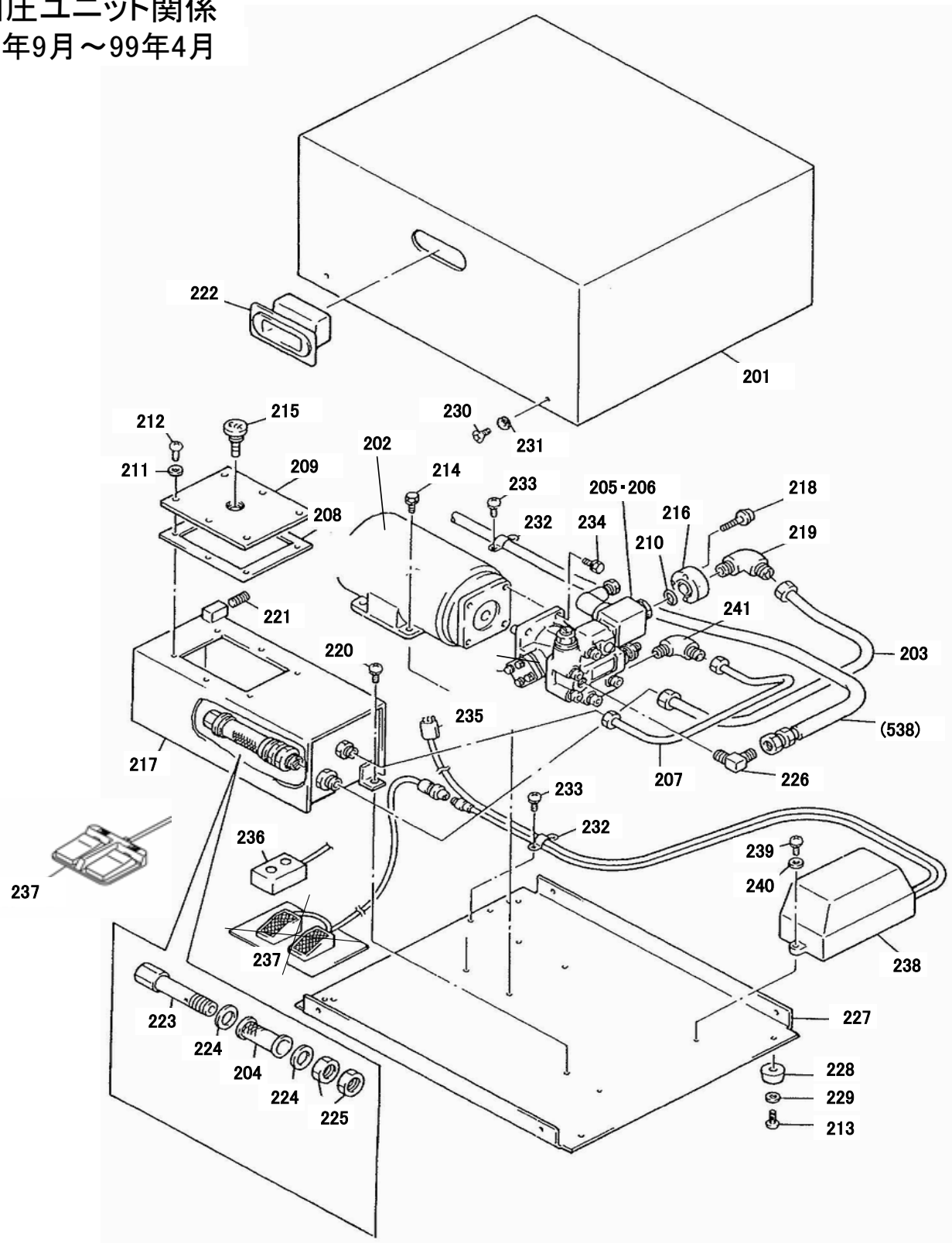
LX200は、95年8月以前(シリンダー変更)部品は供給を中止とさせていただきます。
違いは現行品ではホースジョイント(536)に高圧ホースを差し込んでいますが、95年8月以前はエルボとチーズで取り付けています。
変更履歴参照



LX200

図番	部品コード	品名	規格	変更時期・備考	単価(税別)				製品使用数 (参考)		
									200N	200WL	200WM
LX61	76041600	リフトピストンヘッドAS	(562~565)						2		
LX62-2	51316462	ハッキンセット	(566,568,570, 572~574)	(95年9月~)					2		
LX63-1	受注不可	シリンダーR AS		(95年9月~09年6月)					1		
LX63-2	受注不可	シリンダーL AS		(95年9月~09年6月)					1		
LX64-1	受注不可	シリンダーR AS		(95年9月~09年6月)							1
LX64-2	受注不可	シリンダーL AS		(95年9月~09年6月)							1
LX74-1	72685970	シリンダーASホース付	(561~586)(1台分)	(0906081~)					1		
LX74-2	72685990	シリンダーASホース付	(561~586)(1台分)	(0906081~)							1
561	受注不可	シリンダーLヘア	LX74で交換の事								1
562	81773520	ドライメットLFブッシュ	LFB-3520								4
563	90930308	6角ナット	HN08(3)SE								2
564	90960820	6角穴付止メジ	HSS0820クホミ								2
565	12705840	リフトピストンヘッド									2
566	52701680	ダストシール	SDR-40								2
567	11361080	シリンダーカバー									2
568	80800129	Oリング	G65								2
569	11340841	ピストンロッド									2
570	80800020	Oリング	P22								2
571	11361120	ピストン									2
572	50627660	ウェアリングA									2
573-2	80806765	バックアップリング	TC-GPY-65								2
574-2	80802765	Uハッキン	GPY-65								2
575	90931704	ファインUナット	FU04SS								2
576	受注不可	シリンダーRヘア	LX74で交換の事								1
581	80817410	Dガクユニオン	ZD-065M	(0906081~)							1
582-1	11370740	オーバーフローチューブN	U9506-96	(0906081~)					1		
582-2	11371260	オーバーフローチューブW	U9506-365	(0906081~)							1
583	80817207	ハーフユニオン	ZH-065M	(0906081~)							1
584	11370010	オーバーフローチューブL	U9506-4500	(0906081~)							1
585	80825291	パンタイ	CV-150	(0906081~)							6
586	80817225	エルボユニオン	ZL-061	(0906081~)							1
95年6月~09年6月以前の商品をお使いのお客様へ											
シリンダーを交換される場合は、品質保持の観点から1台分(LX74-1・2)でご発注下さい。											
また、オーバーフローチューブを取付けたい場合も同様にLX74-1・2でご発注下さい。											

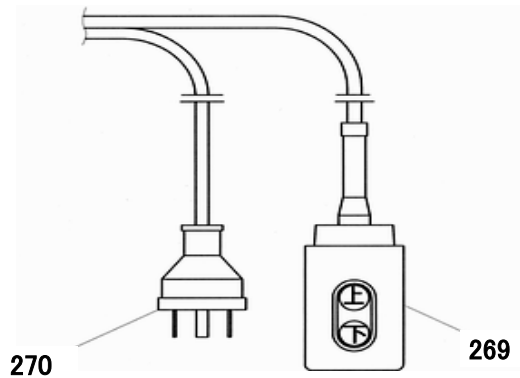
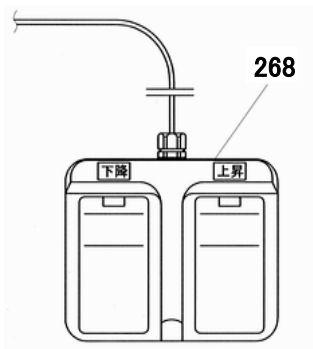
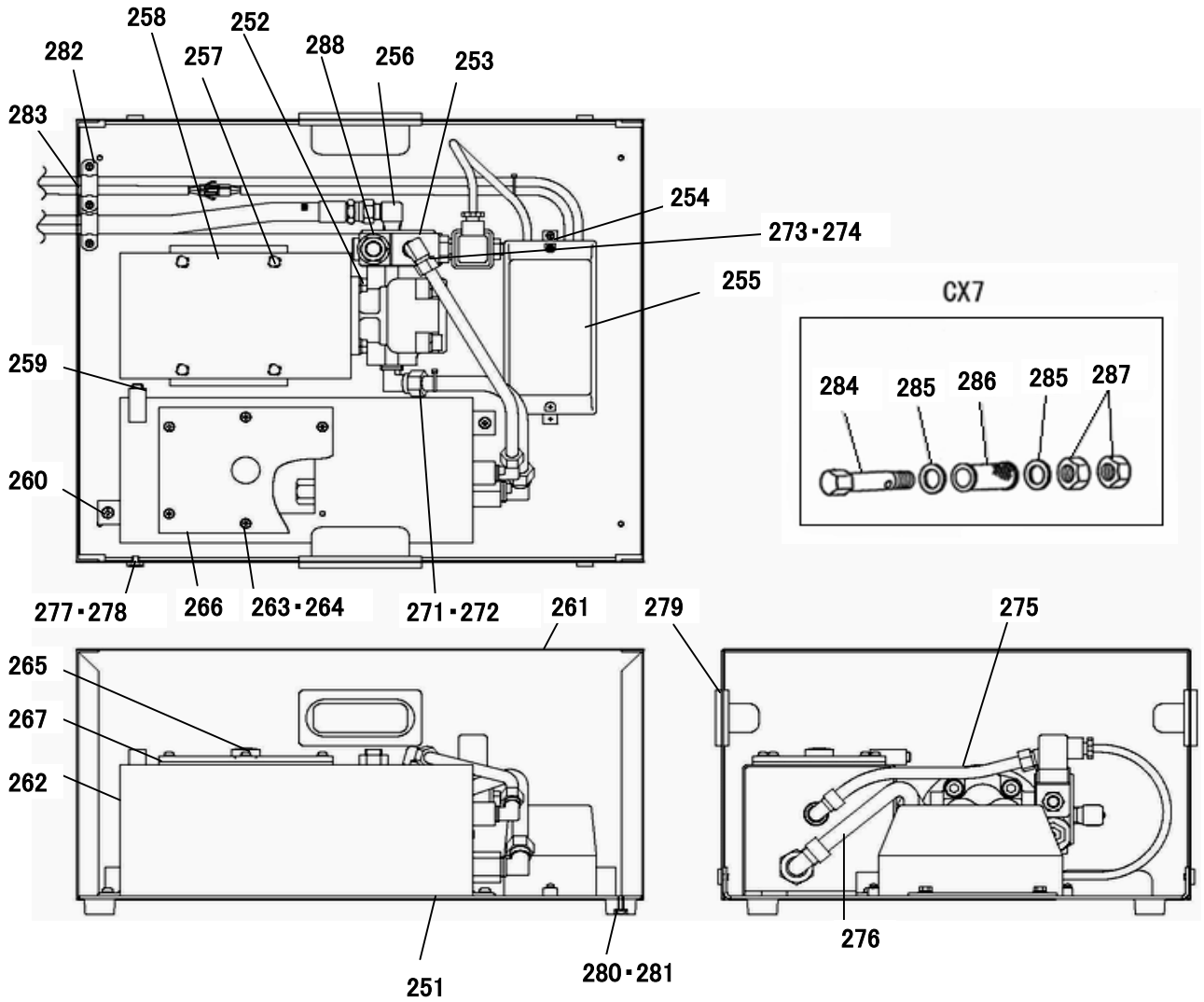
LX200
 油圧ユニット関係
 95年9月～99年4月



LX200(95年9月～99年4月)

図番	部品コード	品名	規格	変更時期・備考	単価(税別)				製品使用数
LX65-1-2	70152002	油圧ユニットAS	現行品	(押ボタン式)					1
LX65-2-2	70152012	油圧ユニットAS	現行品	(フット式)					1
201	受注不可	ユニットカバーヘア	201-1に変更		受注不可				1
201-1	11342460	ユニットカバー	(P.33参照)	(0910021～)					1
202	80820141	横型モーター	3相4P1.5KW(日立)						1
203	00152060	サクシヨンプアス	(スリーブ・ナット付)						1
204	10611240	サクシヨンプフィルター							1
205	受注不可	コンビネーションポンプ	CP-G4C-18-A2-K1	現行品で対応可 (P.35参照)	受注不可				1
206	受注不可	シャフトハルブ	26503-10110(カヤハ)	(コイル&鉄芯)	受注不可				1
	受注不可	コイルのみ			受注不可				1
207	00152080	戻油管As	(スリーブ・ナット付)						1
208	50630045	ガスケット							1
209	10611060	タンクフタ							1
210-1	受注不可	オリング	P22	(～92年1月)	受注不可				1
210-2	80800018	オリング	P20	(92年2月～)					1
211	50562211	アルミ座金	呼び05						6
212	受注不可	ナベ小ネジ	M05×12SE	(～92年1月、以降なし)	受注不可				6
213	90940515	ナベ小ネジ	M05×15SE	(92年2月数変更)					4→10
214	90790610	座金付六角ボルト	M06×10SE						4
215	10611140	エアフリーザー							1
216	10611121	ポンプ継手A							1
217	受注不可	オイルタンクヘア			受注不可				1
218-1	受注不可	座金付六角穴付ボルト	HSBS0630	(～92年2月)	受注不可				3
218-2	90760640	座金付六角穴付ボルト	HSBS0640	(92年3月～)					3
219	80813915	90° エルボ	HS-E1-15×1/2						1
220	90780610	座金組込ナベ小ネジ	M06×10SE						2
221	80850001	六角穴付プラグ	PT1/8						1
222	80819495	埋込取手	A166-1						2
223	10611220	フィルターコネクタ							1
224	90931222	小形丸平座金	呼び22SE						2
225	90930322	六角ナット	M22(3種)SE						2
226	80813058	アダプター	No.20(G1/4×R3/8)	トガワ					1
227	受注不可	ユニットベース			受注不可				1
228	80819492	ゴム脚	C-30-RK-3215						4
229	90930705	平座金	呼び05SE						4
230	90950611	皿小ネジ	M06×10SE						4
231	90930856	山形座金	呼び06SE						4
232	80821517	サドル	AC-16						2
233	90780408	座金組込ナベ小ネジ	MSRPS0408SE						3
234	90890820	座金付六角ボルト	M08×20SE						4
235	10615320	電源プラグ+コード	4P20A+4芯2SQ5300mm						1
236	76041381	押鈕SW+コード	COB61+0.75SQX3C 4000mm						1
237	72720901	フットスイッチ+コード	SFE-1-2 (S345027) VCTF 0.75SQX4C 4000mm	新旧互換性有					1
238	80820624	マグネットSW+BOX	SW-OCTR-0N(5°8)						1
239	90780418	座金組込ナベ小ネジ	MSRPS0418SE						2
240	90930704	平座金	PW04SE						2
241	80813910	90° エルボ	HS-E1-10×1/4						1
242	80814423	ブッシュ(92年2月～)	HS-M-3/8 X 1/4						1

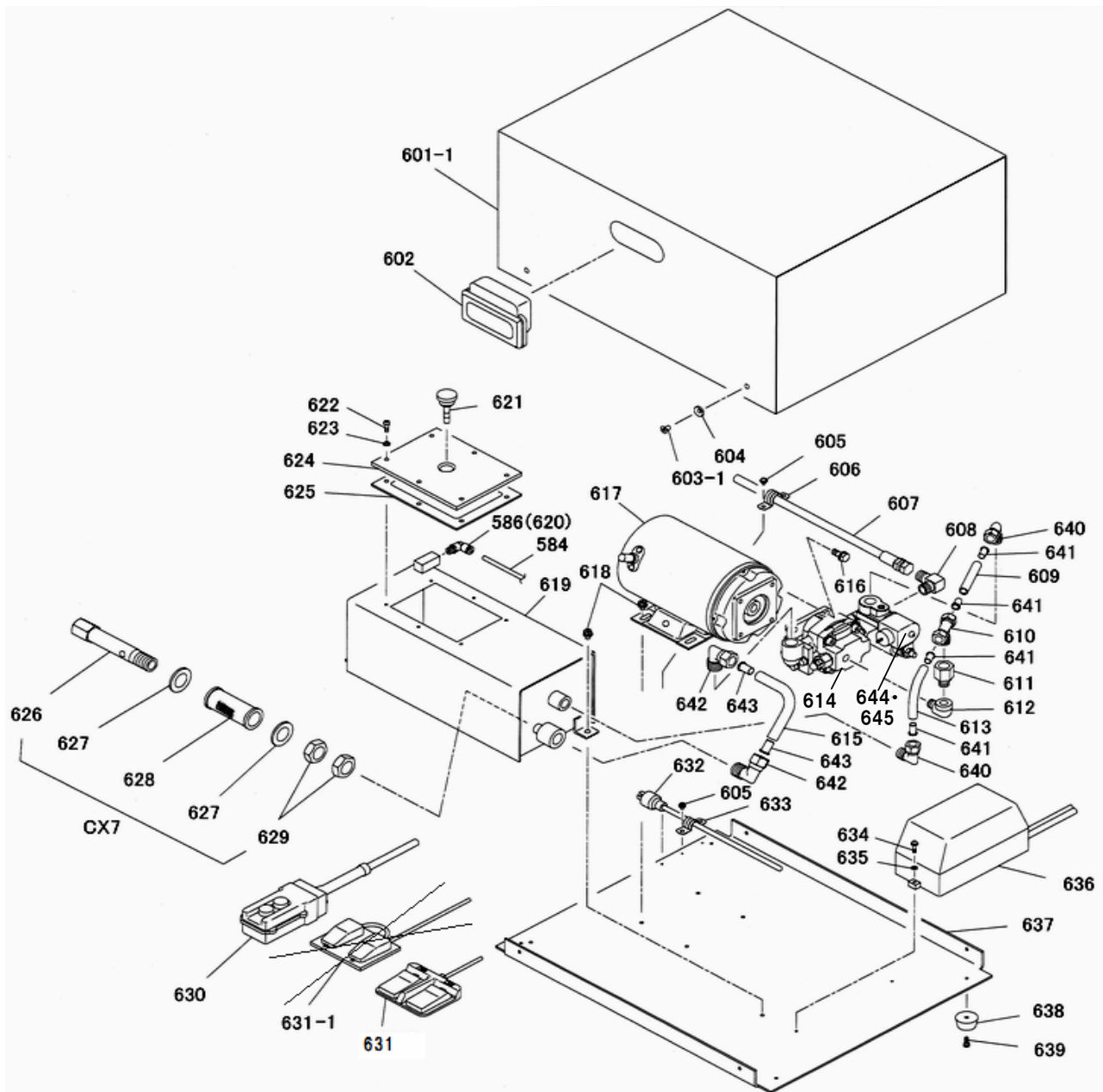
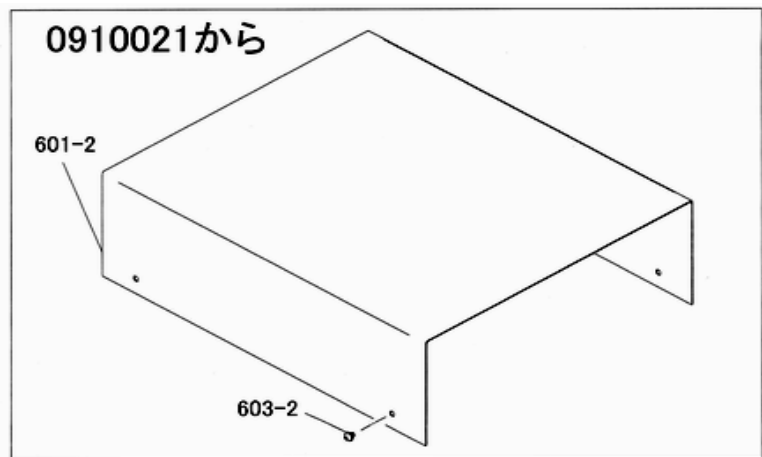
LX200
油圧ユニット
99年5月～01年8月



LX200油圧ユニット関係(99年5月より01年8月まで)

図番	部品コード	品名	規格	変更時期・備考	単価(税別)				製品使用数 (参考)
LX65-1-2	70152002	油圧ユニットAS	現行品	(押ボタン式)					1
LX65-2-2	70152012	油圧ユニットAS	現行品	(フット式)					1
CX7	01612280	フィルターAS	(284~287)						1
251	10613061	ユニットベース							1
252	90890820	座金付六角ボルト	HBS0820SE						4
253	受注不可	コンベクションポンプ	CP-G4C-10-A2-K1(カヤハ)	現行品で対応可 (P.37参照)	受注不可				1
254	90780416	座金組込ナベ小ネジ	MSRPS0416SE						2
255	80820624	マグネットSW	SW-OC(フジ)TR-ON(5-8)						1
256	80813058	アダプター	No.20(G1/4XR3/8) トカワ						1
257	90790610	座金付六角ボルト	HBPS0610SE(+ミノツキ)						4
258	80820141	横型モーター	3相4P1.5KW(日立)						1
259	80850001	六角穴付プラグ	HSP1/8						1
260	90800610	座金組込ナベ小ネジ	MSRS0610SE						2
261	受注不可	ユニットカバーヘア			受注不可				1
261-1	11342460	ユニットカバー	(P.33参照)	(0910021~)					1
262	受注不可	オイルタンクヘア			受注不可				1
263	50562211	アルミ座金	M5						6
264	90940515	ナベ小ネジ	MSR0515SE						6
265	10611140	エアリリーザー							1
266	10611060	タンクフタ							1
267	50630045	ガasket							1
268	72720901	フットスイッチ+コード	SFE-1-2 (S345027) VCTF 0.75SQX4C 4000mm						1
269	76041381	押釦SW+コード	COB61+0.75SQX3C 4000mm						1
270	10615320	差込プラグ+コード	4P20A+5300mm						1
271	80817335	エルボユニオン	ML-2154S(アオイ)						2
272	80817615	インサートリング	INS-F15(アオイ)						2
273	80817334	エルボユニオン	ML-2123(アオイ)						2
274	80817612	インサートリング	INS-F12(アオイ)						2
275	10611102	戻り油チューブ	F-1512-255						1
276	10611082	サクションチューブ	F-1515-215						1
277	90950611	皿小ネジ	M6 x 10SE						4
278	90930856	山型座金	PW06SE						4
279	80819495	埋込ミ取手	A-166-1						2
280	80819492	ゴム足	C-30-RK3215						4
281	90750515	座金組込ナベ小ネジ	M5 x 15SE						4
282	90780408	座金組込ナベ小ネジ	MSRPS0408SE						3
283	80821523	サトル	AC-23(エイラク)						2
284	10611220	フィルターコネクター							1
285	90931222	小型丸平座金	PWS22SE						2
286	10611240	サクションフィルター							1
287	90930322	六角ナット	HN22SE						2
288	80821147	バルブAS	C4140-20237						1

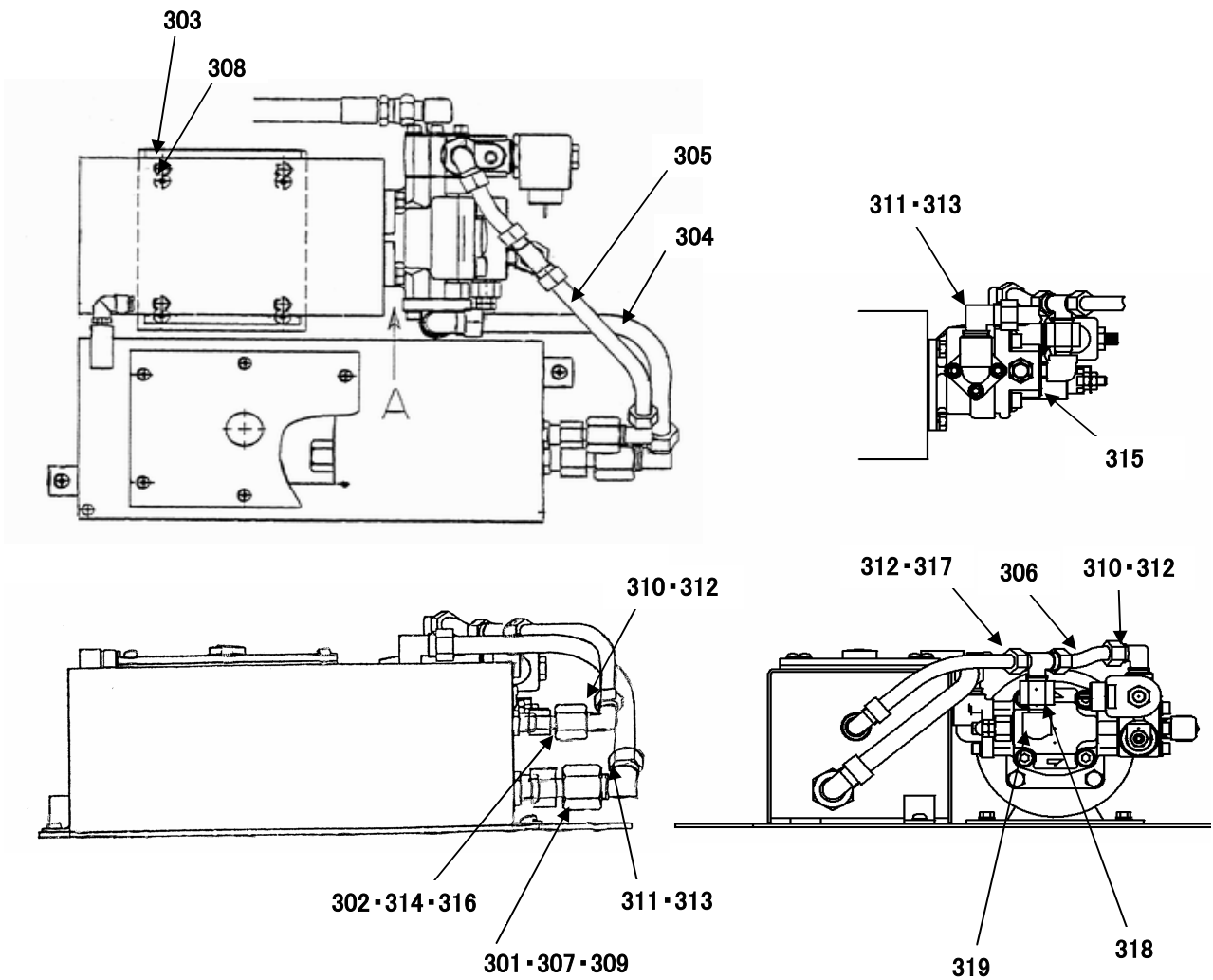
LX200
 油圧ユニット関係
 01年9月～



LX200(01年9月～)

図番	部品コード	品名	規格	変更時期・備考	単価(税別)			製品使用数 (参考)
LX65-1-1	受注不可	油圧ユニットAS (押ホタン式)	(601～629,633～635 .637～639)	LX65-1-2で交換の事 (～0910020)	受注不可			1
LX65-1-2	70152002	油圧ユニットAS (押ホタン式)	(601・603・605～630, 632～643)	(0910021～)				1
LX65-2-1	受注不可	油圧ユニットAS (フット式)	(601～629,633～635 .637～640)	LX65-2-2で交換の事 (～0910020)	受注不可			1
LX65-2-2	70152012	油圧ユニットAS (フット式)	(601・603・605～629, 631～643)	(0910021～)				1
CX7	01612280	フィルターAS	(626～629)					1
601-1	受注不可	ユニットカバー ^ア	601-2と互換性有	(～0910020)	受注不可			1
601-2	11342460	ユニットカバー		(0910021～)				1
602	80819495	埋込取手	A-166-1	(～0910020)				2
603-1	90950611	皿小ネジ	MSF0610SE	(～0910020)				4
603-2	90750608	座金組込ナ ^ハ 小ネジ	MSRP0608SE	(0910021～)				4
604	90930856	山型座金	RW06SE	(～0910020)				4
605	90780408	座金組込ナ ^ハ 小ネジ	MSRPS0408SE					3
606	80821517	サドル	AC-16					1
607	51316440	高圧ホース	K-210-06-3500					1
608	80813058	アダプター	NQ20(R3/8XG1/4)	トカワ				1
609	76041660	戻油チューブ ^A ・AS	(スリーブ・ナット付)					1
610	80814974	C型チースユニオン	MC-3123					1
611	80820463	オスメソケットB型	SSS02-030J					1
612	80813102	オスメソエルボ	HS-BC-1/4					1
613	76041681	戻油チューブ ^A AS	(スリーブ・ナット付)					1
614	80818384	コンビネーションポンプ	GPYL-4A9S2R472A					1
615	76041701	サクションチューブ ^A AS	(スリーブ・ナット付)					1
616	90890820	座金付6角ホルト	HBS0820SE					4
617	80820010	横型モーター	3相4P1.5KW(日立)					1
618	90790610	座金付6角ホルト	HBPS0610SE					6
619	01612261	オイルタンク ^{ヘア}						1
620	80850001	6角穴付プラグ	HSP1/8					1
621-1	10611140	エアブリーザー		(～1408133)				1
621-2	01612300	レベルバーAS		(1408134～)				1
622	90940515	ナ ^ハ 小ネジ	MSR0515SE					6
623	50562211	アルミ座金	M5					6
624	10611060	タンク蓋						1
625	50630045	カスケット						1
626	10611220	フィルターコネクター						1
627	90931222	小型丸平座金	PWS22SE					2
628	10611240	サクションフィルター						1
629	90930322	6角ナット	HN22(3)SE					2
630	76041381	押ホタンSW+コード ^ア	COB61+0.75SQX3C 4000mm					1
631	72720901	フットスイッチ+コード ^ア	SFE-1-2 (S345027) VCTF 0.75SQX4C 4000mm	新旧互換性有				1
632	10615320	差込プラグ+コード ^ア	4P 20A 4芯 2S L=5300					1
633	80821512	サドル	AC-12					1
634	90780418	座金組込ナ ^ハ 小ネジ	MSRPS0418SE					2
635	90930704	平座金	PW04SE					2
636	80820624	マグネットSW	SW-OC(フジ)					1
637-1	受注不可	別置ユニット ^{ヘア} ース	4角 切り欠き有り	637-2で交換の事 (～12/09)	受注不可			1
637-2	11342204	別置ユニット ^{ヘア} ース	4角 切り欠き無し	(12/10～)				1
638	80819492	ゴム脚	C-30-RK-3215					4
639	90940512	ナ ^ハ 小ネジ	MSR0512SE					4
640	80817334	エルボユニオン	ML-2123(アオイ)					2
641	80817662	インサートリング	INS-A12(アオイ)					2
642	80817335	エルボユニオン	ML-2154S(アオイ)					2
643	80817615	インサートリング	INS-F15(アオイ)					2
644	80822401	コイル&鉄芯	AC200V(シマツ)					1
645	80822405	コイルAS	AC200V(シマツ)					1

95年9月より99年4月までのLX200油圧ユニットで コンビネーションポンプを交換する場合

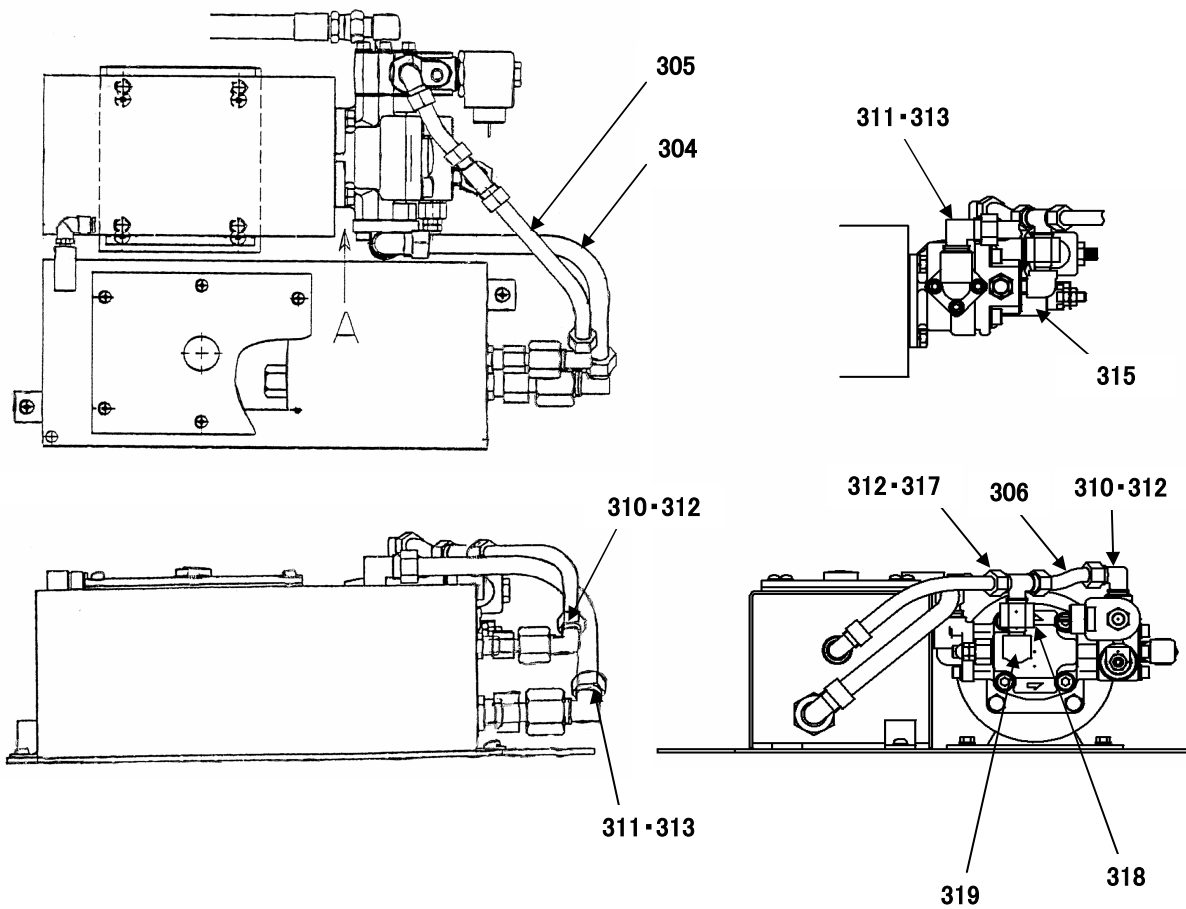


95年9月より99年4月までのLX200油圧ユニットで
コンビネーションポンプを交換する場合

図番	部品コード	品名	規格	変更時期・備考	単価(税別)				製品使用数 (参考)
LX70-1	70818280	ポンプ・取付部品セット(旧)	(200V仕様) 301~319						1
LX70-2	70818250	ポンプ・取付部品セット(旧)	(24V仕様) 301~319						1
301	受注不可	アダプターA			受注不可				1
302	受注不可	アダプターB			受注不可				1
303	70818270	モータースペーサー							1
304	10611083	サクションチューブ							1
305	10611103	戻り油チューブ							1
306	10611110	戻り油チューブA							1
307	80814715	スリーブ	HS-P2-15						1
308	91000610	6角穴付皿ホルト	HSF0610						4
309	80813615	ナット	HS-C-15						1
310	80817334	エルボユニオン	ML-2123						2
311	80817380	エルボユニオン	ML-2154						2
312	80817669	インサートリング	INS-A12-9						4
313	80817615	インサートリング	INS-F15						2
314	80814712	スリーブ	HS-P2-12						1
315-1	80818384	コンビネーションポンプ	コイルAC200V						1
315-2	80818383	コンビネーションポンプ	コイルDC24V						1
316	80813612	ナット	HS-C-12						1
317	80814974	C型チースユニオン	MC-3123						1
318	80820463	メスオスソケットB型	SSS02-030J						1
319	80813102	オスメスエルボ	HS-BC-1/4						1

95年9月～99年4月のカヤバ製コンビネーションポンプは生産中止につき単品での受注不可となりますので
図番300-1 70818280ポンプ・取付部品セット(旧)で周辺部品一式を交換して下さい。

99年5月より01年8月までのLX200油圧ユニットで
 コンビネーションポンプを交換する場合



99年5月より01年8月までのLX200油圧ユニットで
コンビネーションポンプを交換する場合

図番	部品コード	品名	規格	変更時期・備考	単価(税別)				製品使用数 (参考)
LX70-3	70818305	ポンプ・取付部品セット(新)	(200V仕様) 304~319						1
LX70-4	70818306	ポンプ・取付部品セット(新)	(24V仕様) 304~320						1
304	10611083	サクシオンチューブ							1
305	10611103	戻り油チューブ							1
306	10611110	戻り油チューブA							1
310	80817334	エルボユニオン	ML-2123						2
311	80817380	エルボユニオン	ML-2154						2
312	80817669	インサートリング	INS-A12-9						4
313	80817615	インサートリング	INS-F15						2
315-1	80818384	コンビネーションポンプ	コイルAC200V						1
315-2	80818383	コンビネーションポンプ	コイルDC24V						1
317	80814974	C型チースユニオン	MC-3123						1
318	80820463	メスオスソケットB型	SSS02-030J						1
319	80813102	オスメスエルボ	HS-BC-1/4						1

99年5月～2001年8月のカヤバ製コンビネーションポンプは生産中止につき単品での受注不可となりますので
図番300-2 70818305ポンプ・取付部品セット(旧)で周辺部品一式を交換して下さい。

部品価格表使用上のご注意

- この部品表は、仕様変更のため予告なく内容を変更することがあります。そのため、記載された内容と実物の形状が異なる場合がありますのでご注意ください。
- 部品ご注文の際は、品番と品名を必ず明記して下さい。品番のご指定のないとき、または機体番号及び製造年月のご連絡がない場合は、万一ご注文品と異なる部品を納入した場合でも当社は責任を負いませんのでご了承下さい。
- アッセンブリーの構成部は、LX1等の専用アッセンブリーコードでご注文下さい。
- 品名にある〇〇〇〇ペアとは2個以上の単体部品を溶接し、1個の部品にしたものを言います。
- 当製品の補充部品は生産中止後、10年間まで供給させていただきますが、補充部品供給可能期間内にあっても供給できない部品（例えば部品コード欄に受注不可とあるもの）もありますのでご了承願います。
- 補充部品の保証期間は弊社出荷（納品）後、3ヶ月間とさせていただきますのでご了承願います。



<http://bishamon.co.jp>

E-mail support@bishamon.co.jp

〒444-1394 本社 愛知県高浜市本郷町4丁目3-21 TEL:0566-53-1126 FAX:0566-53-1844
〒146-0083 東京 東京都大田区千鳥2丁目2-12 TEL:03-3759-9722 FAX:03-3759-9723
〒537-0002 大阪 大阪府大阪市東成区深江南2丁目3-22 TEL:06-6747-7617 FAX:06-6747-7618