

テーブルリフトシリーズ

NX100シリーズ

NX100NA NX100NB NX100NC NX100ND NX100NE
NX100WA NX100WB NX100WC NX100WD NX100WE
NX100WCY NX100WDY NX100WEY

※1997年11月以降

部品表

初版発行年月	2014年2月
改訂版発行年月	2014年11月
改訂版発行年月	2016年4月
改訂版発行年月	2016年6月
改訂版発行年月	2019年1月
改訂版発行年月	2021年7月
改訂版発行年月	2021年11月
改訂版発行年月	2022年2月
改訂版発行年月	2023年10月

改訂履歴

年月	ページ数	図番	部品コード	品名	内容
2013年1月	全頁				97/10以前製造分の部品供給中止
	P. 5				シリンダーAS旧型対応追加
	P. 9-11-13				スイッチ関係配線セットの品目コード変更

2014年11月	P. 9-11-13	NX32	02851920	フロコンAS	WINNER製の補充部品追加
	P. 9-11-13	140-1	12681360	モータコートセット	WINNER製の補充部品追加
	P. 9-11-13	141	12720770	SOLケーブルセット	WINNER製の補充部品追加

年月	ページ数	変更時期・備考欄追加					
		図番	部品コード	品名	内容		
2016年4月	奇数頁						
	P3	115	受注不可	ベースペア	部品コード欄変更		
	P4-6				分解図変更(*105-1&*105-2注記変更)		
	P5	NX7-1	52720301		高圧ホースAS	変更時期変更	
		NX7-2	52720302		高圧ホース	変更時期変更	
		NX8-1	52721301		高圧ホースAS	変更時期変更	
		NX8-2	52721302		高圧ホース	変更時期変更・図番変更	
		NX9-1	52722301		高圧ホースAS	変更時期変更	
		NX9-2	52722302		高圧ホース	変更時期変更	
		47-1	80827006		クリスニップル	履歴追加・変更時期追加	
		47-2	80826996		クリスニップル	追加	
		50-1	12720710		リフトストンヘッド	備考欄表記変更	
	P7	105-1	80813059		アダプターNo.20	変更時期変更	
		105-2	80812950		アダプターNo.10	変更時期変更	
	P8-10-12				分解図変更(変更時期変更・配線詳細図追加)		
	P9	NX7-1	52720301		高圧ホースAS	変更時期変更	
		NX7-2	52720302		高圧ホース	変更時期変更	
		NX8-1	52721301		高圧ホースAS	変更時期変更	
		NX8-2	52721302		高圧ホース	変更時期変更	
		NX21-1	76027665		押ホタンSW配線セット	履歴追加・変更時期追加	
		NX21-2	76027666		押ホタンSW配線セット	追加	
		NX25-1	76027680		フットSW配線セット	履歴追加・変更時期追加	
		NX25-2	76027681		フットSW配線セット	追加	
	P9-11	NX12-2	受注不可		パワーバック	変更時期変更	
		NX12-3	02720230		パワーバックAS	変更時期変更	
		140-1	12681360		モータコートセット	規格・線番・変更時期追加	
	P9-11-13	96-1	80821050		リノイトバルブ(コイル付)	変更時期変更	
		96-2	76044100		リノイトバルブASコード付	品名・変更時期・価格変更	
		96-3	76044110		リノイトバルブASコード付	品名・変更時期・価格変更	
		96-4	76044120		リノイトバルブASコード付	品名・変更時期・価格変更	
		97-1	80821042		リノイトバルブのコイルのみ	規格欄追加・変更時期変更	
		97-2	76044000		コイル+コネクタコード付	品名・変更時期・価格変更	
		97-3	76044010		コイル+コネクタコード付	品名・変更時期・価格変更	
		97-4	76044020		コイル+コネクタコード付	品名・変更時期・価格変更	
		133-1	82000030		チェックバルブ	変更時期変更	
		133-2	20002397		チェックバルブ	変更時期変更	
		141	12720770		SOLケーブルセット	規格・線番・変更時期追加	
		P11	NX9-1	52722301		高圧ホースAS	変更時期変更
			NX9-2	52722302		高圧ホース	変更時期変更
	NX22-1		76027670		押ホタンSW配線セット	履歴追加・変更時期追加	
	NX22-2		76027671		押ホタンSW配線セット	追加	
	NX26-1		76027685		フットSW配線セット	履歴追加・変更時期追加	
	NX26-2		76027686		フットSW配線セット	追加	
	P13	NX13-2	受注不可		パワーバック	変更時期変更	
		NX13-3	02723270		パワーバックAS	変更時期変更	
		NX23-1	76027675		押ホタンSW配線セット	履歴追加・変更時期追加	
		NX23-2	76027676		押ホタンSW配線セット	追加	
		NX27-1	76027690		フットSW配線セット	履歴追加・変更時期追加	
		NX27-2	76027691		フットSW配線セット	追加	
	140-2	12723560		モータコートセット	規格・線番・変更時期追加		

2016年6月	P9	97-2	76044000	コイル+コネクタコード付	規格・備考変更
		97-3	76044010	コイル+コネクタコード付	規格・備考変更
		97-4	76044020	コイル+コネクタコード付	規格・備考変更
		141-1	12720770	SOLケーブルセット	図番変更
	141-2	12740180	SOLケーブルセット	追加	
	P11-13	97-2	76044000	コイル+コネクタコード付	規格変更
		97-3	76044010	コイル+コネクタコード付	規格変更
		97-4	76044020	コイル+コネクタコード付	規格変更
		141-1	12720770	SOLケーブルセット	図番変更
		141-2	12740180	SOLケーブルセット	追加

2019年1月	P13	96-1	80821050	リノイトバルブ(コイル付)	変更時期変更
---------	-----	------	----------	---------------	--------

2021年7月	P5	67	90931722	フィンユニット	部品コード・規格変更
---------	----	----	----------	---------	------------

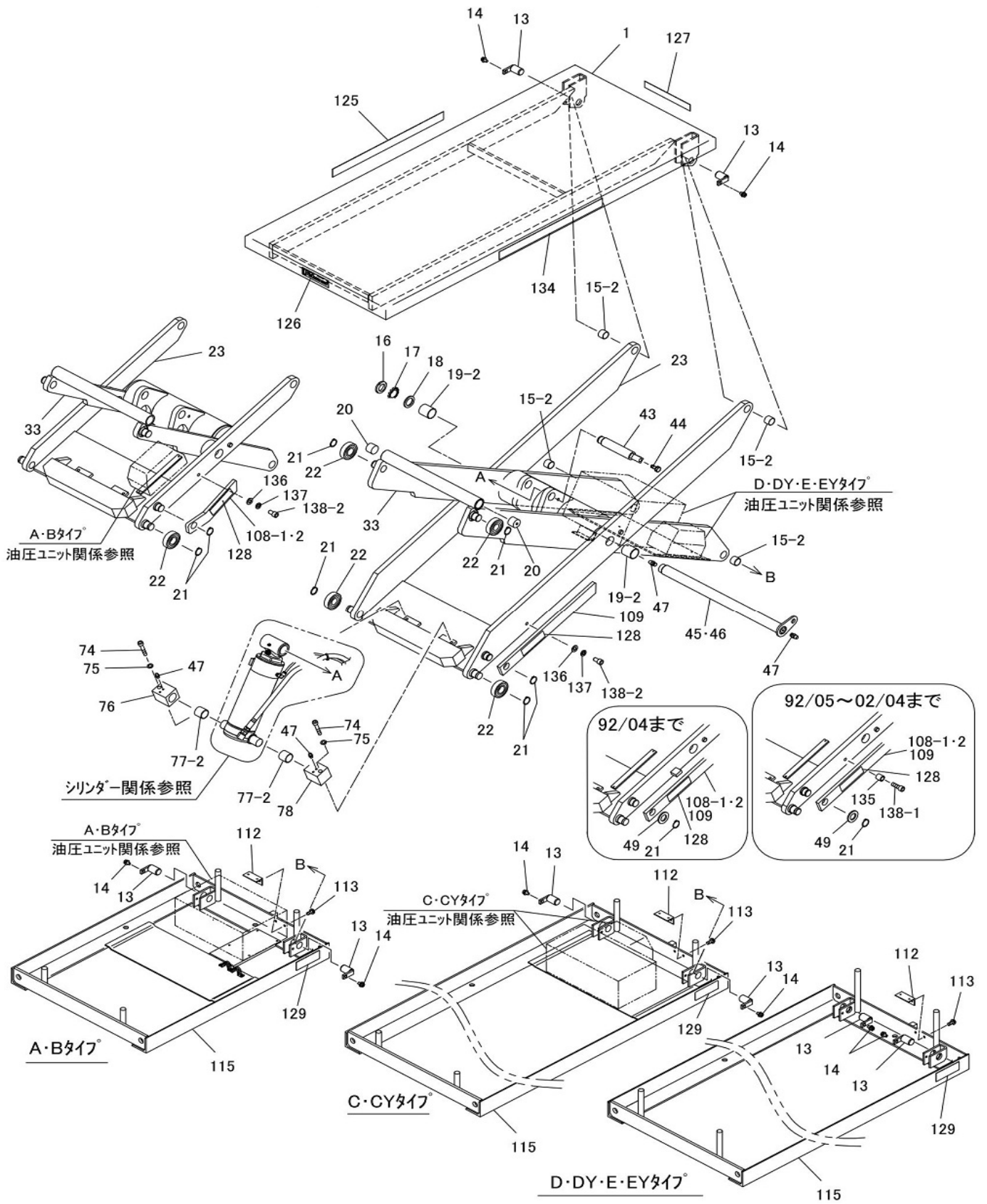
2021年11月	価格改定				
----------	------	--	--	--	--

2022年2月	P11-13-15	96-1	80821050	コイル&鉄心	品名・規格変更
		97-1	受注不可	リノイトバルブのコイルのみ	受注不可に変更・規格変更

2023年10月	6-8	分解図変更(132-1・2追加)			
	7	NX-1	76027640	シリンダーAS旧型対応	規格欄変更
		NX2-1	76027645	シリンダーAS旧型対応	規格欄変更
		NX3-1	76027650	シリンダーAS旧型対応	規格欄変更
	9	132-1	80827228	エルボユニオン(オイルタンク側)	追加
		132-2	80827225	エルボユニオン(オイルタンク側)	追加

目次

フレーム関係	4～5
シリンダー関係	6～9
油圧ユニット関係 (A・B)	10～11
油圧ユニット関係 (C・CY)	12～13
油圧ユニット関係 (D・DY・E・EY)	14～15

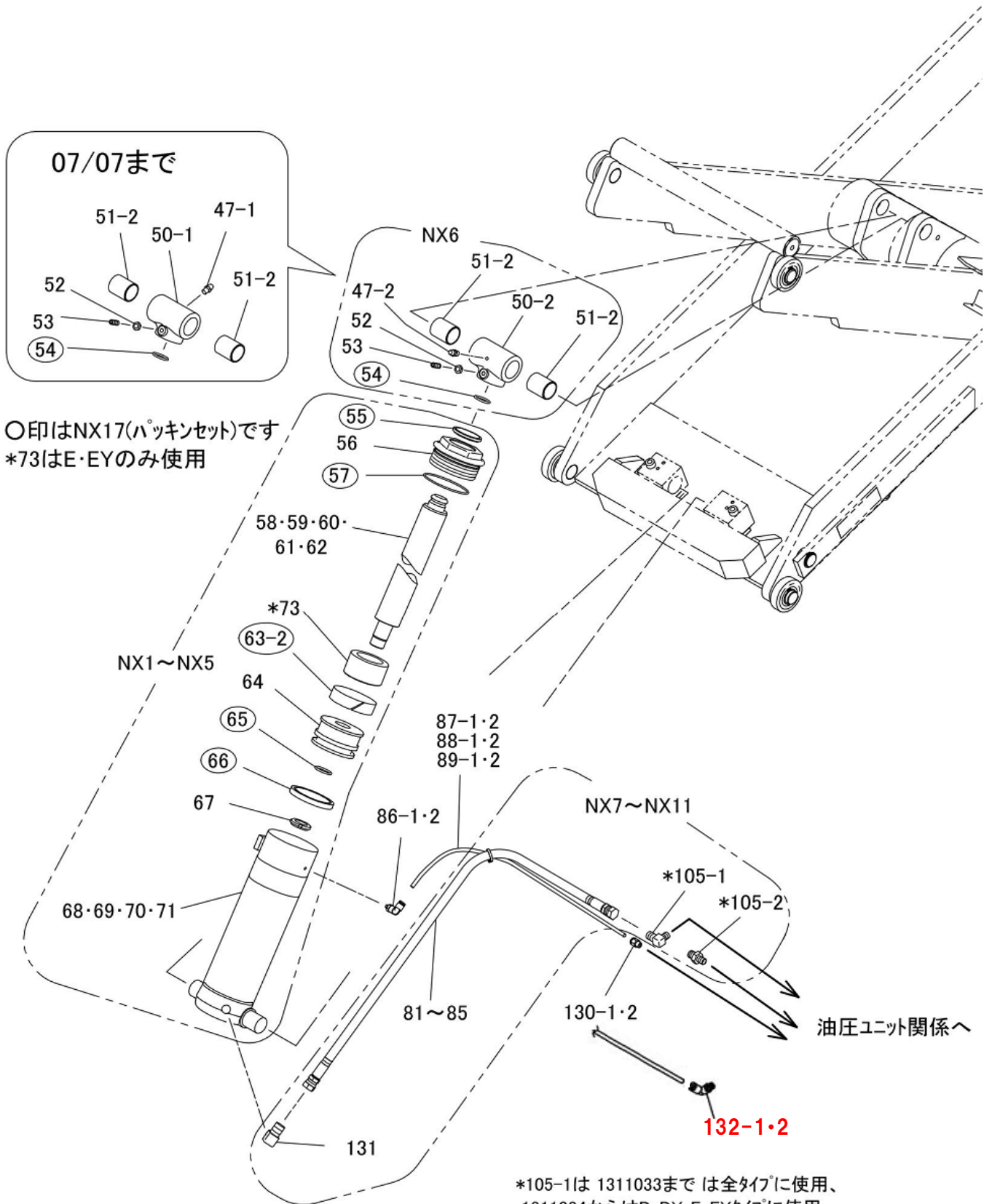


NXシリーズ

図番	部品コード	品名	規格	変更時期・備考	単価(税別)				製品使用数 (参考)												
									N					W							
					A	B	C	D	E	A	B	C	D	E	CY	DY	EY				
1	受注不可	テーブルヘア			受注不可				1												
13	02720390	アームピンヘア							4												
14	90790815	座金付六角ホル	HBPS0815SE+溝付						4												
15-1	受注不可	ドライブアリング	KBB-2520	(~99/08) 15-2で交換の事	受注不可				4												
15-2	81625200	#80ブッシュ	80B-2520	(99/09~)					4												
16	81000006	ヘアリングナット	AN06						1												
17	81004006	ヘアリング座金	AW06						1												
18	90931230	小形丸平座金	PWS30SE						1												
19-1	受注不可	ドライブアリング	KBB-3540	(~99/08) 19-2で交換の事	受注不可				2												
19-2	81635400	#80ブッシュ	80B-3540	(99/09~)					2												
20	52720110	サイドシュー							2												
21	80845015	軸用C形止メ輪	RRO25						5												
22	81046305	ヘアリング	6305ZZ-C4						4												
23	受注不可	アウトアームヘア			受注不可				1												
33	受注不可	インナーアームヘア			受注不可				1												
43	02720380	ヘッドピンヘア							1												
44	90891025	座金付六角ホル	HBS1025SE						1												
45	02720210	センター軸ヘア							1												
46	02725210	センター軸ヘア														1					
47	80827006	グリスニップル	GNAM6P0.75						4												
48	90780416	座金組込ナベ小ネジ	MSRPS0416SE						2												
49	90930724	平座金	PW24SE	(~02/04)					1												
74	90921060	六角穴付ホル	HSB1060						2												
75	90930510	ハネ座金	SW10SE						2												
76	12720160	シリンダ-固定金具R							1												
77-1	受注不可	ドライブアリング	KBB-3030	(~99/08) 77-2で交換の事	受注不可				2												
77-2	81630300	#80ブッシュ	80B-3030	(99/09~)					2												
78	12720150	シリンダ-固定金具L							1												
108-1	12720170	ロックバー							1					1							
108-2	12721170	ロックバー							1					1							
109	12722170	ロックバー							1								1				
112	12720180	サドルベース							1												
113	90800615	座金組込ナベ小ネジ	MSRS0615SE						2												
115	受注不可	ベースヘア			受注不可				1												
125	52720501	コーションシールA							1												
126	52611403	ビシヤモンシール							1												
127	52701100	能力シール							1												
128	52720020	注意シール							1												
129	受注不可	ネームプレート			受注不可				1												
134	52720521	コーションシールB							1												
135	10216681	連結ホス		(~02/04)					1												
136	90930712	平座金	PW12SE	(02/05~)					1												
137	90930512	ハネ座金	SW12SE	(02/05~)					1												
138-1	90921235	六角穴付ホル	HSB1235	(~02/04)					1												
138-2	90921220	六角穴付ホル	HSB1220	(02/05~)					1												

NX100N・W(A~E)

シリンダー関係



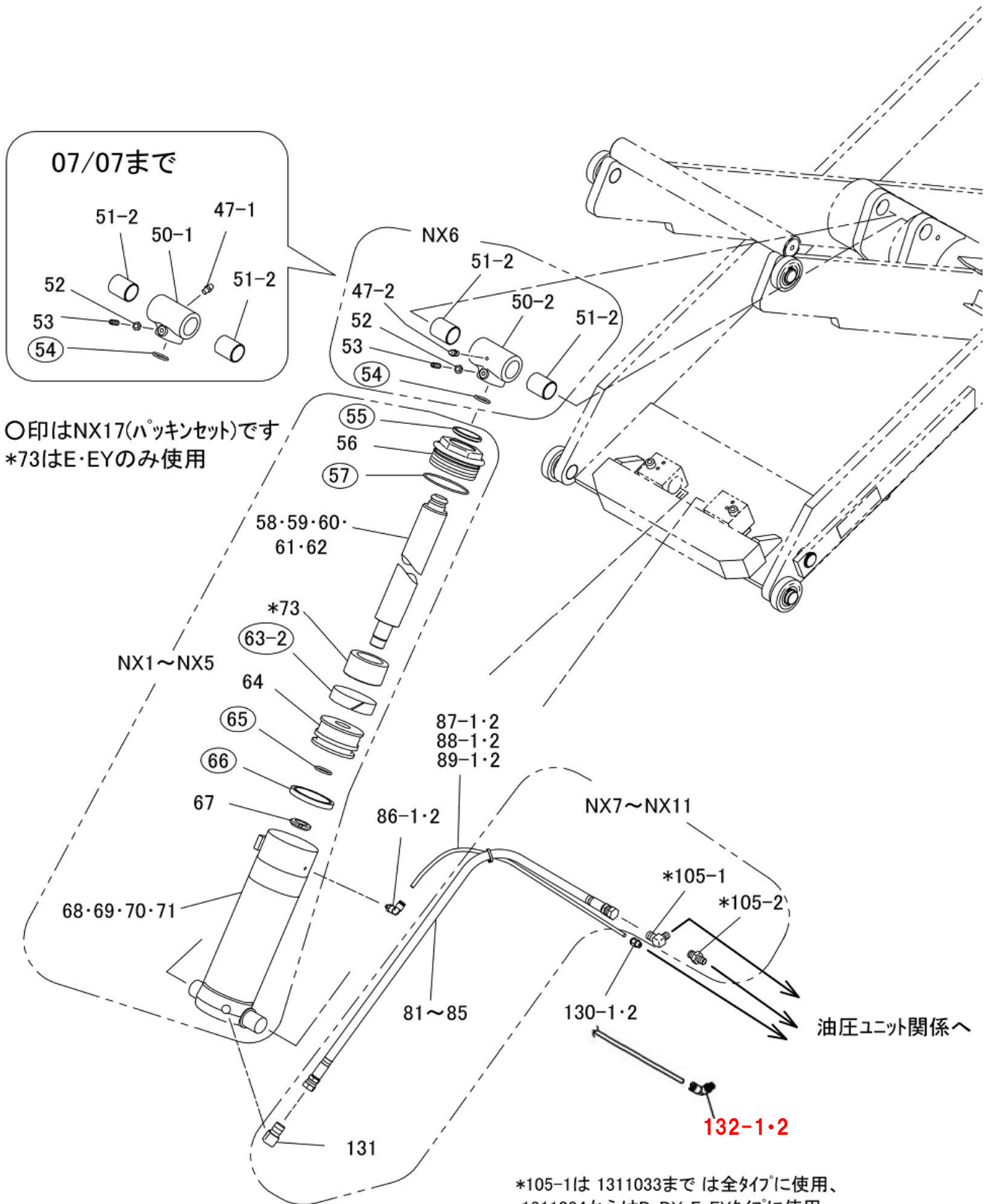
○印はNX17(パッキンセット)です
*73はE・EYのみ使用

*105-1は 1311033までは全タイプに使用、
1311034からはD・DY・E・EYタイプに使用。
*105-2は 1311034から A・B・C・CYタイプに使用

NXシリーズ

図番	部品コード	品名	規格	変更時期・備考	単価(税別)		製品使用数 (参考)																		
							N						W												
							A	B	C	D	E	A	B	C	D	E	CY	DY	EY						
NX1	02720300	シリンダーAS	(55~58・63~68) (NX6は除く)	(01/07~)							1								1						
NX-1	76027640	シリンダーAS 旧型対応	(NX1+86-2・87-2・132-2)	(~01/06)							1								1						
NX2	02721300	シリンダーAS	(55~57・59・63~67・69) (NX6は除く)	(01/07~)								1							1						
NX2-1	76027645	シリンダーAS 旧型対応	(NX2+86-2・87-2・132-2)	(~01/06)								1							1						
NX3	02722300	シリンダーAS	(55~57・60・63~67・70) (NX6は除く)	(01/07~)									1						1			1			
NX3-1	76027650	シリンダーAS 旧型対応	(NX3+86-2・88-2・132-2)	(~01/06)									1						1			1			
NX4	02723300	シリンダーAS	(55~57・61・63~67・70) (NX6は除く)	(01/07~)										1					1			1			
NX4-1	76027655	シリンダーAS 旧型対応	(NX4+86-2・89-2・130-2)	(~01/06)										1					1			1			
NX5	02724300	シリンダーAS	(55~57・62・63~67・71・73) (NX6は除く)	(01/07~)											1						1				1
NX5-1	76027660	シリンダーAS 旧型対応	(NX5+86-2・89-2・130-2)	(~01/06)												1						1			1
NX6	02720370	リフトピストンヘッドAS	(47-2・50~54)																						1
NX7-1	52720301	高圧ホースAS	(81・105-1・131) SIB-210-06X928	(~1311086)								1													1
NX7-2	52720302	高圧ホース	(81・105-2・131) SIB-210-06X928	(1311087~)								1													1
NX8-1	52721301	高圧ホースAS	(82・105-1・131) SIB-210-06X978	(~1311033)									1												1
NX8-2	52721302	高圧ホース	(82・105-2・131) SIB-210-06X978	(1311034~)									1												1
NX9-1	52722301	高圧ホースAS	(83・105-1・131) SIB-210-06X1168	(~1311035)										1								1			1
NX9-2	52722302	高圧ホース	(83・105-2・131) SIB-210-06X1168	(1311036~)											1								1		1
NX10	52723301	高圧ホースAS	(84・105-1・131) SIB-210-06X1453													1						1			1
NX11	52724301	高圧ホースAS	(85・105-1・131) SIB-210-06X1688														1						1		1
NX17	52727400	パッキンセット	(54・55・57・63-2・65・66)																						1
47-1	80827006	グリスニップル	GNAM6P0.75	(~07/07)																					1
47-2	80826996	グリスニップル	GNASM6X0.75	(07/08~)																					1
50-1	12720710	リフトピストンヘッド		(~07/07) NX6で交換の事																					1
50-2	11221020	リフトピストンヘッド		(07/08~)																					1
51-1	受注不可	ドライブアリング	KBB-3040	(~99/08) 51-2で交換の事																					2
51-2	81630400	#80ワッシュ	80B-3040	(99/09~)																					2
52	90930308	6角ナット	HN08(3)SE																						1
53	90960820	6角穴付止メネジ	HSS0820クホミ																						1
54	80800023	Oリング	P24																						1
55	80803045	ダストシール	SDR-45																						1
56	12720690	ヘッドシリンダー																							1
57	80800132	Oリング	G80																						1
58	12720660	ピストンロッド										1													1
59	12721660	ピストンロッド											1												1
60	12722660	ピストンロッド												1											1
61	12723660	ピストンロッド													1										1
62	12724660	ピストンロッド														1									1
63-1	受注不可	ウェアリング	SW-80	(~04/01) 63-2で交換の事																					1
63-2	52720540	ウェアリング	CF4(エプラー)80X20X3	(04/02~)																					1
64	12720670	ピストン																							1
65	80800526	Oリング	P26-1B																						1
66	80802780	Uパッキン	GPY-80																						1
67	90931722	ファイナルナット	FU05SS-T																						1
68	受注不可	シリンダーヘア																							1
69	受注不可	シリンダーヘア																							1
70	受注不可	シリンダーヘア																							1
71	受注不可	シリンダーヘア																							1
73	12724680	ピストンスベーター	E・EYのみ使用																						1

NX1~5のシリンダー旧型対応品は、オーバーフローチューブの径が8mmから6mmに変更されていますので、オイルタンクに取り付いた、エルボユニオンもしくは、ハーフユニオンを交換する必要があります。



○印はNX17(パッキンセット)です
*73はE・EYのみ使用

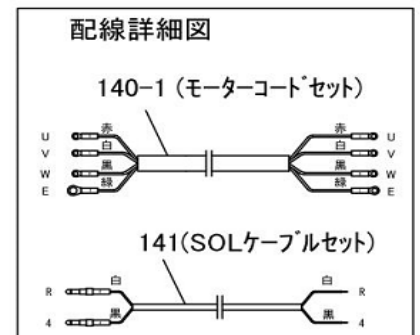
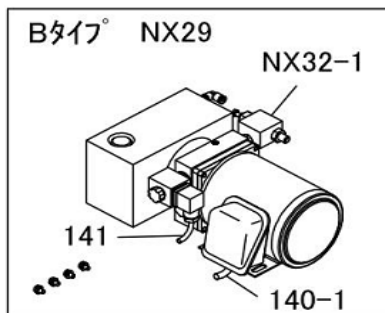
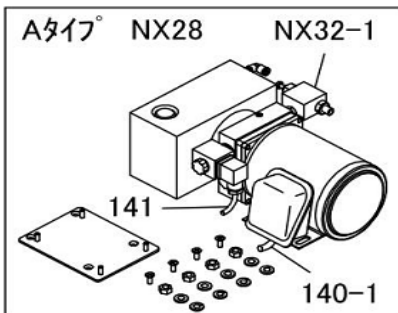
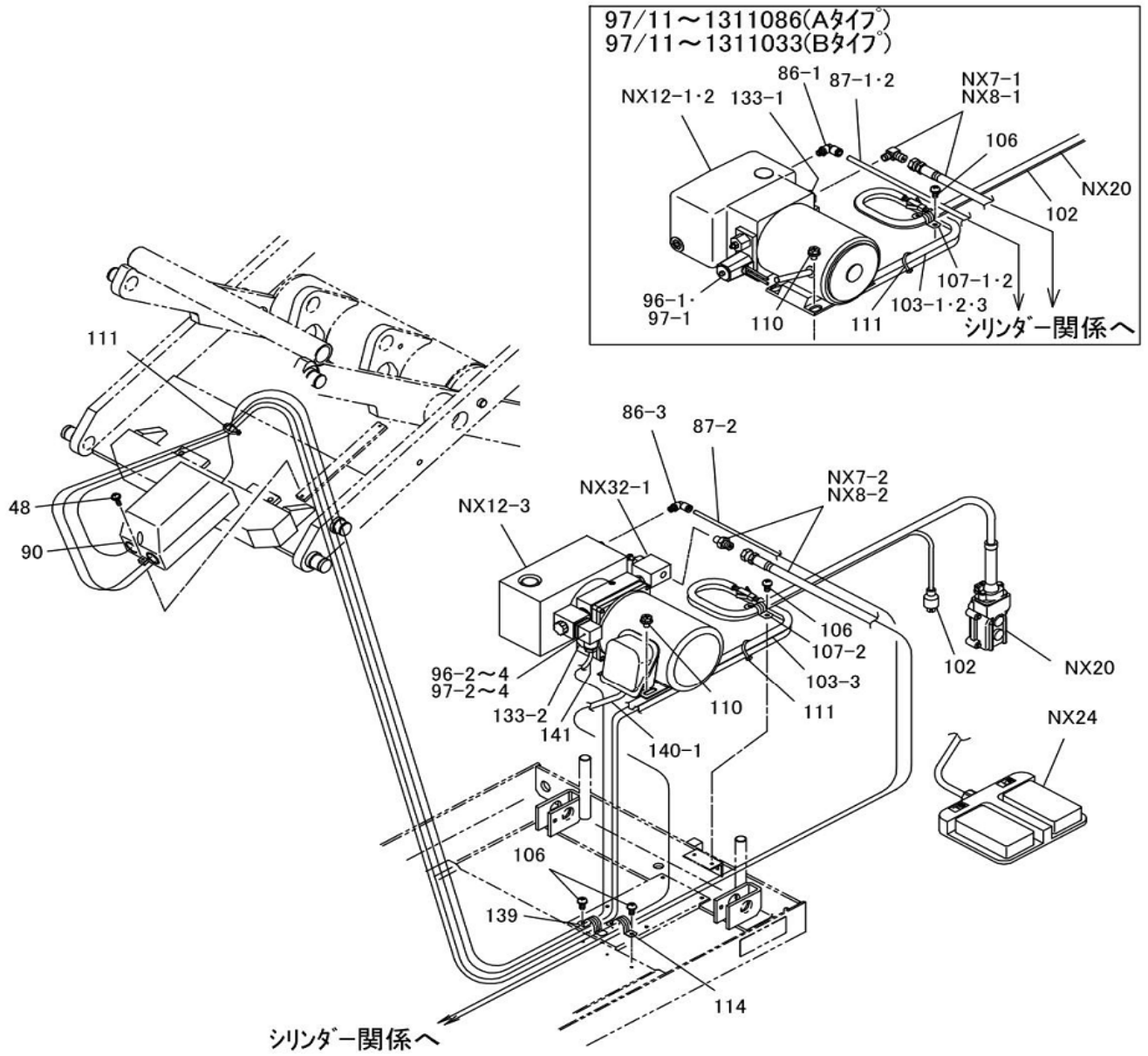
*105-1は 1311033までは全タイプに使用、
1311034からはD・DY・E・EYタイプに使用。
*105-2は 1311034から A・B・C・CYタイプに使用

NXシリーズ

図番	部品コード	品名	規格	変更時期・備考	単価(税別)		製品使用数 (参考)													
							N					W								
							A	B	C	D	E	A	B	C	D	E	CY	DY	EY	
81	受注不可	高圧ホース	K210(175)-06X928=04X04 トウカイ(トカワ)	NX7-1orNX7-2 で交換の事	受注不可		1					1								
82	受注不可	高圧ホース	K210(175)-06X978=04X04 トウカイ(トカワ)	NX8-1orNX8-2 で交換の事	受注不可			1					1							
83	受注不可	高圧ホース	K210(175)-06X1168=04X04 トウカイ(トカワ)	NX9-1orNX9-2 で交換の事	受注不可				1					1					1	
84	受注不可	高圧ホース	K210(175)-06X1453=04X04 トウカイ(トカワ)	NX10で交換の事	受注不可					1					1					1
85	受注不可	高圧ホース	K210(175)-06X1688=04X04 トウカイ(トカワ)	NX11で交換の事	受注不可							1					1			1
86-1	80817228	エルボユニオン(シリンター側)	ZL-081	(~01/06)																1
86-2	80817020	エルボ(シリンター側)	PL6-M6	(01/07~)																1
87-1	52720320	オーバーフローチューブ	Uフレックス U9508-840	(~01/06)			1					1								
87-2	52720321	オーバーフローチューブ	Uフレックス U9506-840	(01/07~)			1					1								
88-1	52722320	オーバーフローチューブ	Uフレックス U9508-960	(~01/06)					1					1						1
88-2	52722321	オーバーフローチューブ	Uフレックス U9506-960	(01/07~)					1					1						1
89-1	52723320	オーバーフローチューブ	Uフレックス U9508-1260	(~01/06)						1									1	1
89-2	52723321	オーバーフローチューブ	Uフレックス U9506-1260	(01/07~)						1									1	1
105-1	80813059	アダプターNo.20	(PF1/4XPT1/4)	A・B・C・CYのみ (~1311033)																1
105-2	80812950	アダプターNo.10	(G1/4XR1/4)	A・B・C・CYのみ (1311034~)			1							1						1
130-1	80817208	ハーフユニオン(オイルタンク側)	ZH-081	(~01/06)						1										1
130-2	80817205	ハーフユニオン(オイルタンク側)	ZH-061	(01/07~)						1										1
131	80812974	アダプター	NO.14 (G1/4XR3/8) (トウカイ)																	1
132-1	80827228	エルボユニオン(オイルタンク側)	ZL-081	(~01/06)			1							1						1
132-2	80827225	エルボユニオン(オイルタンク側)	ZL-061	(01/07~)			1							1						1

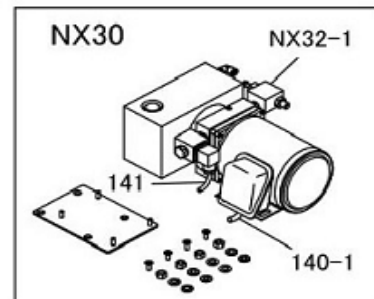
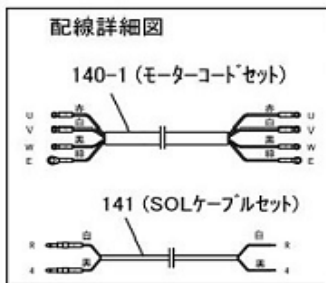
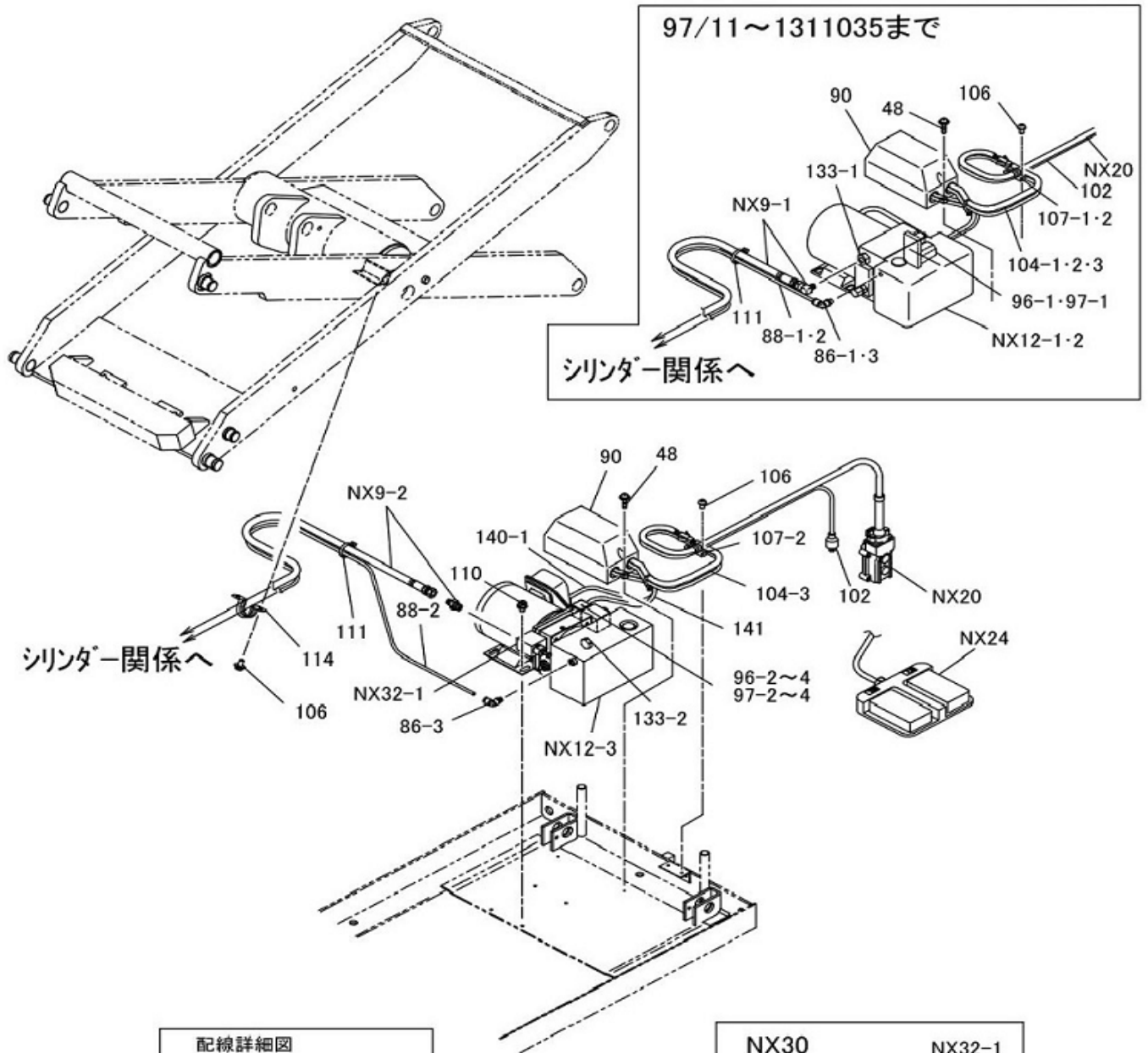
NX100N・W(A・B)

油圧ユニット関係



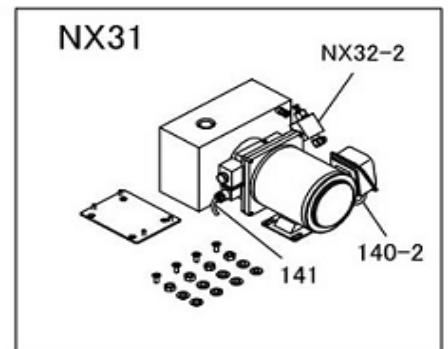
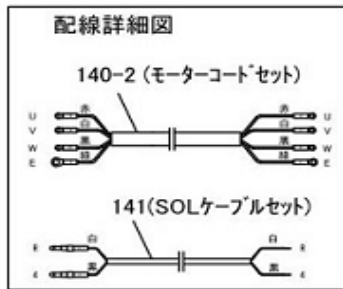
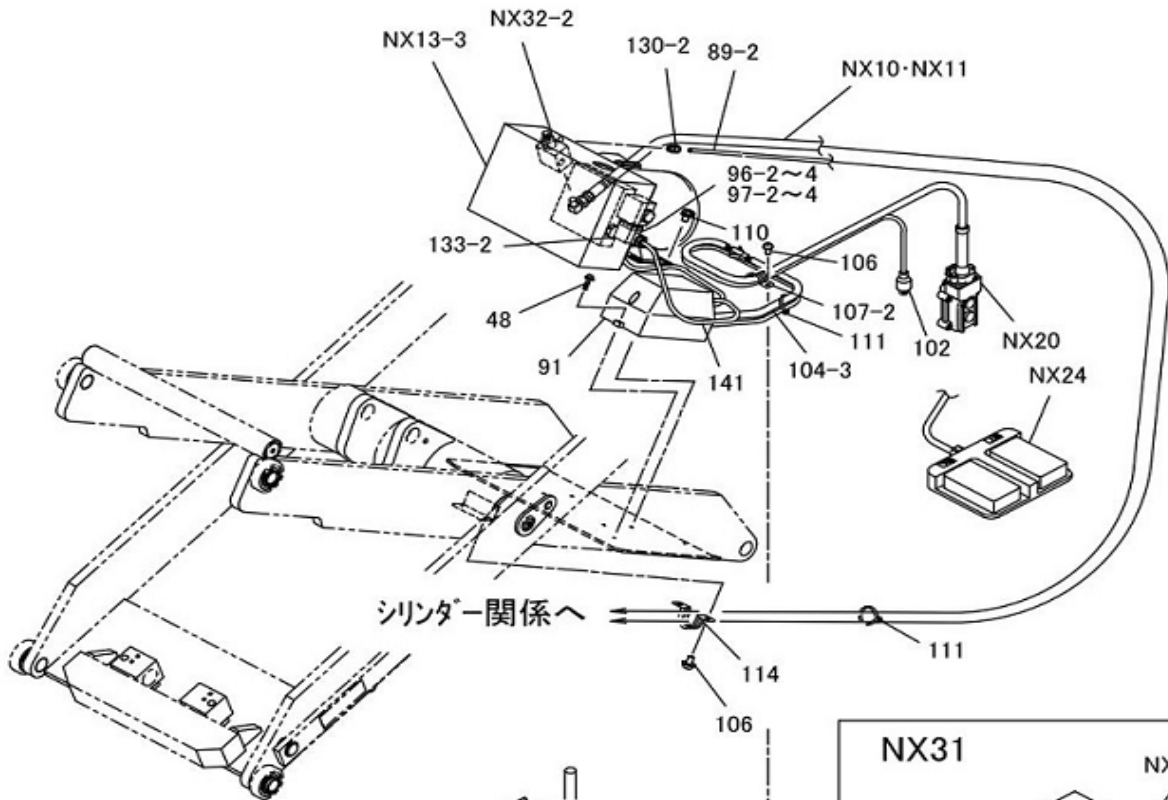
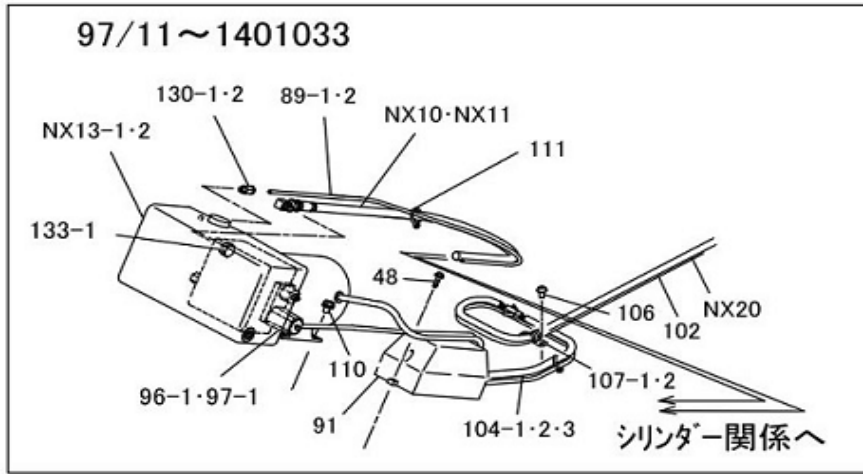
NXシリーズ

図番	部品コード	品名	規格	変更時期・備考	単価(税別)				製品使用数 (参考)				
									N		W		
									A	B	A	B	
NX7-1	52720301	高圧ホースAS	シリンダー関係参照	(~1311086)						1		1	
NX7-2	52720302	高圧ホース	シリンダー関係参照	(1311087~)						1		1	
NX8-1	52721301	高圧ホースAS	シリンダー関係参照	(~1311033)							1		1
NX8-1	52721302	高圧ホース	シリンダー関係参照	(1311034~)							1		1
NX12-1	受注不可	ハワーパック	LUSE07E2A1HE170	(~1309115) NX28(Aタイプ) or NX29(Bタイプ)で交換の事								1	
NX12-2	受注不可	ハワーパック	LUSE07E2K1HE170	(1309116~1311086)・・・ NX28(Aタイプ)で交換の事 (1309116~1311033)・・・ NX29(Bタイプ)で交換の事								1	
NX12-3	02720230	ハワーパックAS	8WBBJSUN01 WINNER(DBJSU1)140・141付	(1311087~)・・・Aタイプ (1311034~)・・・Bタイプ								1	
NX20	76041381	押ボタンSW+コード	COB61 VCTF 0.75SQX3C-4000									1	
NX21-1	76027665	押ボタンSW配線セット	(操作SW・マグネットSW付)	(~1311086)・・・Aタイプ (~1311033)・・・Bタイプ								1	
NX21-2	76027666	押ボタンSW配線セット	(操作SW・マグネットSW付)	(1311087~)・・・Aタイプ (1311034~)・・・Bタイプ								1	
NX24	72720901	フットSW+コード	2003年5月仕様変更 SFE-1-2 (S345027) VCTF 0.75SQX4C-4000									1	
NX25-1	76027680	フットSW配線セット	(操作SW・マグネットSW付)	(~1311086)・・・Aタイプ (~1311033)・・・Bタイプ						1		1	
NX25-2	76027681	フットSW配線セット	(操作SW・マグネットSW付)	(1311087~)・・・Aタイプ (1311034~)・・・Bタイプ						1		1	
NX28	76044500	ハワーパックAS	(Aタイプ) NX12-1・2に使用	(ZA-1786)						1		1	
NX29	76044520	ハワーパックAS	(Bタイプ) NX12-1・2に使用	(ZA-1787)							1	1	
NX32-1	02851920	フロコンAS										1	
48	90780416	座金組込ナベ小ネジ	MSRPS0416SE									2	
86-1	80817228	エルボユニオン(オイルタンク側)	ZL-081	(~01/06)								1	
86-3	80817225	エルボユニオン(オイルタンク側)	ZL-061	(01/07~)								1	
87-1	52720320	オーバーフローチューブ	Uフレックス U9508-840	(~01/06)								1	
87-2	52720321	オーバーフローチューブ	Uフレックス U9506-840	(01/07~)								1	
90	80820623	マグネットスイッチ	SW-0C(富士) TR-0N(4~6)4.5A									1	
96-1	80821050	コイル&鉄心	V2067UA20-11 LU1S用	(~1311086)・・・Aタイプ (~1311033)・・・Bタイプ								1	
96-2	76044100	ソレノイドバルブASコード付	鉄芯+ 97-2 WINNER 200V用	(1311087~)・・・Aタイプ (1311034~)・・・Bタイプ								1	
96-3	76044110	ソレノイドバルブASコード付	鉄芯+ 97-3 WINNER 100V用	(1311087~)・・・Aタイプ (1311034~)・・・Bタイプ								1	
96-4	76044120	ソレノイドバルブASコード付	鉄芯+ 97-4 WINNER 24V用	(1311087~)・・・Aタイプ (1311034~)・・・Bタイプ								1	
97-1	受注不可	ソレノイドバルブのコイルのみ	V-2067CA20HA 96-1で交換の事	(~1311086)・・・Aタイプ (~1311033)・・・Bタイプ								1	
97-2	76044000	コイル+コネクタコード付	EC04W200HA WINNER 200V用 (141-1付)	(1311087~)・・・Aタイプ (1311034~)・・・Bタイプ								1	
97-3	76044010	コイル+コネクタコード付	EC04W100HA WINNER 100V用 (141-1付)	(1311087~)・・・Aタイプ (1311034~)・・・Bタイプ								1	
97-4	76044020	コイル+コネクタコード付	EC04W24HA WINNER 24V用 (141-2付)	(1311087~)・・・Aタイプ (1311034~)・・・Bタイプ								1	
102	52727410	差込プラグ+コード	4P20A+VCTF2.0SQX4C-5500									1	
103-1	受注不可	スイッチ接続コード (アダプター付)	SVCT 1.25SX4C-1300	(99/03~) NX20で交換の事								1	
103-2	受注不可	スイッチ接続コード (シールドハウジング付)	SVCT 1.25SX4C-1300	(99/04~99/07) NX20で交換の事								1	
103-3	受注不可	スイッチ接続コード (シールドハウジング付)	SVCTF 0.75SQX4C-1300	(99/08~) NX20で交換の事								1	
106	90780408	座金組込ナベ小ネジ	MSRPS0408SE									5	
107-1	80821517	サドル	AC-16	(~99/07)								1	
107-2	80821512	サドル	AC-12	(99/08~)								1	
110	90790610	座金付六角ボルト	HBPS0610SE+溝付									4	
111	80825225	ハンタイ	SST-1.5 I									7	
114	80821520	サドル	AC-20									1	
133-1	82000030	チェックバルブ	V3057 LU1S用	(~1311086)・・・Aタイプ (~1311033)・・・Bタイプ								1	
133-2	20002397	チェックバルブ	7BACV008W20017	(1311087~)・・・Aタイプ (1311034~)・・・Bタイプ								1	
139	80821523	サドル	AC-23									1	
140-1	12681360	モータコードセット	VCTF1.25SX4C-600 (U・V・W・E)	(1311087~)・・・Aタイプ (1311034~)・・・Bタイプ								1	
141-1	12720770	SOLケーブルセット	VCTF0.75SX2C-750(R・4) (200V・100V用)	(1311087~)・・・Aタイプ (1311034~)・・・Bタイプ								1	
141-2	12740180	SOLケーブルセット	VCTF0.75SX2C-750 (24V用)	(1311087~)・・・Aタイプ (1311034~)・・・Bタイプ								1	



NXシリーズ

図番	部品コード	品名	規格	変更時期・備考	単価(税別)				製品使用数 (参考)			
									N	W	CY	
									C	C		
NX9-1	52722301	高圧ホースAS	シリンダー関係参照	(~1311035)							1	
NX9-2	52722302	高圧ホース	シリンダー関係参照	(1311036~)							1	
NX12-1	受注不可	パワーパック	LUSE07E2A1HE170	(~1309115) NX30で交換の事	受注不可							1
NX12-2	受注不可	パワーパック	LUSE07E2K1HE170	(1309116~1311035) NX30で交換の事	受注不可							1
NX12-3	02720230	パワーパックAS	8WBBJSUN01WINNER(DBJSU1) 140・141付	(1311036~)							1	
NX20	76041381	押ボタンSW+コード	COB61 VCTF 0.75S×3C-4000								1	
NX22-1	76027670	押ボタンSW配線セット	(操作SW・マグネットSW付)	(~1311035)							1	
NX22-2	76027671	押ボタンSW配線セット	(操作SW・マグネットSW付)	(1311036~)							1	
NX24	72720901	フットSW+コード	2003年5月仕様変更 SFE-1-2 (S345027) VCTF 0.75SQX4C-4000								1	
NX26-1	76027685	フットSW配線セット	(操作SW・マグネットSW付)	(~1311035)							1	
NX26-2	76027686	フットSW配線セット	(操作SW・マグネットSW付)	(1311036~)							1	
NX30	76044540	パワーパックAS	NX12-1・2に使用	(ZA-1788)							1	
NX32-1	02851920	フロンAS									1	
48	90780416	座金組込ナベ小ネジ	MSRPS0416SE								1	
86-1	80817228	エルホユニオン(オイルタンク側)	ZL-081	(~01/06)							1	
86-3	80817225	エルホユニオン(オイルタンク側)	ZL-061	(01/07~)							1	
88-1	52722320	オーバーフローチューブ	Uフレックス U9508-960	(~01/06)							1	
88-2	52722321	オーバーフローチューブ	Uフレックス U9506-960	(01/07~)							1	
90	80820623	マグネットスイッチ	SW-0C(富士) TR-0N(4~6)4.5A								1	
96-1	80821050	コイル&鉄心	V2067UA20-11 LU1S用	(~1311035)							1	
96-2	76044100	ソレノイドバルブAS コード付	鉄芯+ 97-2 WINNER 200V用	(1311036~)							1	
96-3	76044110	ソレノイドバルブAS コード付	鉄芯+ 97-3 WINNER 100V用	(1311036~)							1	
96-4	76044120	ソレノイドバルブAS コード付	鉄芯+ 97-4 WINNER 24V用	(1311036~)							1	
97-1	受注不可	ソレノイドバルブのコイルのみ	V-2067CA20HA 96-1で交換の事	(~1311035)	受注不可						1	
97-2	76044000	コイル+コネクター コード付	EC04W200HA WINNER 200V用 (141-1付)	(1311036~)							1	
97-3	76044010	コイル+コネクター コード付	EC04W100HA WINNER 100V用 (141-1付)	(1311036~)							1	
97-4	76044020	コイル+コネクター コード付	EC04W24HA WINNER 24V用 (141-2付)	(1311036~)							1	
102	52727410	差込プラグ+コード	4P20A+ VCTF2.0SQX4C-5500								1	
104-1	受注不可	スイッチ接続コード (アダプター付)	4芯1.25SQ、550mm	(~99/03) NX20で交換の事	受注不可						1	
104-2	受注不可	スイッチ接続コード (リセブタクルハウジング付)	SVCT 1.25S×4C-450	(99/04~99/07) NX20で交換の事	受注不可						1	
104-3	受注不可	スイッチ接続コード (リセブタクルハウジング付)	SVCTF0.75S×4C-300	(99/08~) NX20で交換の事	受注不可						1	
106	90780408	座金組込ナベ小ネジ	MSRPS0408SE								6	
107-1	80821517	サドル	AC-16	(~99/07)							1	
107-2	80821512	サドル	AC-12	(99/08~)							1	
110	90790610	座金付六角ホルト	HBPS0610SE+溝付								1	
111	80825225	ハンタイ	SST-1.5 I								6	
114	80821520	サドル	AC-20								1	
133-1	82000030	チェックバルブ	V3057 LU1S用	(~1311035)							1	
133-2	20002397	チェックバルブ	7BACV008W20017	(1311036~)							1	
140-1	12681360	モータコードセット	VCTF1.25SX4C-600 (U・V・W・E)	(1311036~)							1	
141-1	12720770	SOLケーブルセット	VCTF0.75SX2C-750(R・4) (200V・100V用)	(1311036~)							1	
141-2	12740180	SOLケーブルセット	VCTF0.75SX2C-750 (24V用)	(1311036~)							1	



NXシリーズ

図番	部品コード	品名	規格	変更時期・備考	単価(税別)				製品使用数 (参考)				
									N		W		
					D	E	D	E	DY	EY			
NX10	52723301	高圧ホースAs	シリンダー関係参照						1		1	1	
NX11	52724301	高圧ホースAs	シリンダー関係参照						1		1	1	1
NX13-1	受注不可	パワーパック	LUSE11E3A3HE170	(~1309115) NX31で交換の事									1
NX13-2	受注不可	パワーパック	LUSE11E3K3HE170	(1309116~1401033) NX31で交換の事									1
NX13-3	02723270	パワーパックAS	8WBBJSQN01(WINNER) (DBJSQ1) 140・141付	(1401034~)									1
NX20	76041381	押しボタンSW+コード	COB61 VCTF 0.75SX3C-4000										1
NX23-1	76027675	押しボタンSW配線セット	(操作SW・マグネットSW付)	(~1401033)									1
NX23-2	76027676	押しボタンSW配線セット	(操作SW・マグネットSW付)	(1401034~)									1
NX24	72720901	フットSW+コード	2003年5月仕様変更 SFE-1-2 (S345027) VCTF 0.75SX4C-4000										1
NX27-1	76027690	フットSW配線セット	(操作SW・マグネットSW付)	(~1401033)									1
NX27-2	76027691	フットSW配線セット	(操作SW・マグネットSW付)	(1401034~)									1
NX31	76044560	パワーパックAS	NX13-1・2に使用	(ZA-1789)									1
NX32-2	02723290	フロンAS											1
48	90780416	座金組込ナベ小ネジ	MSRPS0416SE										1
89-1	52723320	オーバーフローチューブ	Uフレックス U9508-1260	(~01/06)									1
89-2	52723321	オーバーフローチューブ	Uフレックス U9506-1260	(01/07~)									1
91	80820624	マグネットスイッチ	SW-0C(富士) TR-0N(5~8)6.0A										1
96-1	80821050	コイル&鉄心	V2067UA20-11 LU1S用	(~1401033)									1
96-2	76044100	ソレノイドバルブAS コード付	鉄芯+ 97-2 WINNER 200V用	(1401034~)									1
96-3	76044110	ソレノイドバルブAS コード付	鉄芯+ 97-3 WINNER 100V用	(1401034~)									1
96-4	76044120	ソレノイドバルブAS コード付	鉄芯+ 97-4 WINNER 24V用	(1401034~)									1
97-1	受注不可	ソレノイドバルブのコイルのみ	V-2067CA20HA 96-1で交換の事	(~1401033)									1
97-2	76044000	コイル+コネクター コード付	EC04W200HA WINNER 200V用 (141-1付)	(1401034~)									1
97-3	76044010	コイル+コネクター コード付	EC04W100HA WINNER 100V用(141-1付)	(1401034~)									1
97-4	76044020	コイル+コネクター コード付	EC04W24HA WINNER 24V用 (141-2付)	(1401034~)									1
102	52727410	差込プラグ+コード	4P20A+4芯2SQ、5500mm										1
104-1	受注不可	スイッチ接続コード (アダプター付)	4芯1.25SQ、550mm	(~99/03) NX20で交換の事									1
104-2	受注不可	スイッチ接続コード (リセブタクルハウジング付)	SVCT 1.25SX4C-450	(99/04~99/07) NX20で交換の事									1
104-3	受注不可	スイッチ接続コード (リセブタクルハウジング付)	SVCTF0.75SQX4C-300	(99/08~) NX20で交換の事									1
106	90780408	座金組込ナベ小ネジ	MSRPS0408SE										4
107-1	80821517	サドル	AC-16	(~99/07)									1
107-2	80821512	サドル	AC-12	(99/08~)									1
110	90790610	座金付六角ホルト	HBPS0610SE+溝付										1
111	80825225	ハンタイ	SST-1.5 I						6		7		7
114	80821520	サドル	AC-20										1
130-1	80817208	ハーフユニオン(オイルタンク側)	ZH-081	(~01/06)									1
130-2	80817205	ハーフユニオン(オイルタンク側)	ZH-061	(01/07~)									1
133-1	82000030	チェックバルブ	V3057 LU1S用	(~1401033)									1
133-2	20002397	チェックバルブ	7BACV008W20017	(1401034~)									1
140-2	12723560	モーターコードセット	VCTF1.25SX4C-800 (U・V・W・E)	(1401034~)									1
141-1	12720770	SOLケーブルセット	VCTF0.75SX2C-750(R・4) (200V・100V用)	(1401034~)									1
141-2	12740180	SOLケーブルセット	VCTF0.75SX2C-750 (24V用)	(1401034~)									1

部品価格表使用上のご注意

- この部品表は、仕様変更のため予告なく内容を変更することがあります。そのため、記載された内容と実物の形状が異なる場合がありますのでご注意ください。
- 部品ご注文の際は、品番と品名を必ず明記して下さい。品番のご指定のないとき、または機体番号及び製造年月のご連絡がない場合は、万一ご注文品と異なる部品を納入した場合でも当社は責任を負いませんのでご了承下さい。
- アッセンブリーの構成部は、NX1等の専用アッセンブリーコードでご注文下さい。
- 品名にある〇〇〇〇ペアとは2個以上の単体部品を溶接し、1個の部品にしたものを言います。
- 当製品の補充部品は生産中止後、10年まで供給させていただきますが、補充部品供給可能期間内であっても供給できない部品（例えば部品コード欄に受注不可とあるもの）もありますのでご了承願います。
- 補充部品の保証期間は弊社出荷（納品）後、3ヶ月間とさせていただきますのでご了承願います。



<http://bishamon.co.jp>

E-mail support@bishamon.co.jp

〒444-1394 本社 愛知県高浜市本郷町4丁目3-21 TEL:0566-53-1126 FAX:0566-53-1844
〒146-0083 東京 東京都大田区千鳥2丁目2-12 TEL:03-3759-9722 FAX:03-3759-9723
〒537-0002 大阪 大阪府大阪市東成区深江南2丁目3-22 TEL:06-6747-7617 FAX:06-6747-7618