

ミニXシリーズ

X030612A/B X030812A/B X030615A/B X030815A/B

X050612A/B X050812A/B X050615A/B X050815A/B

部品表

初版発行年月	2000年7月
改訂版発行年月	2014年7月
改訂版発行年月	2015年9月
改訂版発行年月	2015年10月
改訂版発行年月	2015年11月
改訂版発行年月	2015年12月
改訂版発行年月	2016年4月
改訂版発行年月	2019年6月
改訂版発行年月	2019年7月
改訂版発行年月	2020年1月
改訂版発行年月	2021年11月
改訂版発行年月	2022年2月
改訂版発行年月	2022年11月
改訂版発行年月	2023年1月
改訂版発行年月	2024年1月
改訂版発行年月	2024年11月

X0*0*15Bの機番0303008以前の生産分と
X0*0*12Bの機番0304003以前の生産分の豊興製パワーパックは供給不可となります。

2013年1月改訂箇所

ページ	図番	部品コード	部品名	変更内容
5	40	受注不可	シリンドーベア	受注不可

2015年9月改訂箇所

全頁改訂				
------	--	--	--	--

2015年10月改訂箇所

7	54-1-1	82000030	V3057チップハルブAS	部品コード・価格追加
---	--------	----------	---------------	------------

2015年11月改訂箇所

5	43	80817224	エルボユニオン	価格追加
---	----	----------	---------	------

2015年12月改訂箇所

奇数頁	(L1500)&(L1200) 表記変更			
3	15-1	02630120	センター軸へア	規格欄 表記変更
	15-2	02630780	センター軸へア	規格欄 表記変更
	44	受注不可	高圧ホース	X03 B欄 使用数追加
6	分解図 表記変更・図番変更			
7	FX6-1	76002350	ハワ-ハックAS	図番変更
	FX6-2	76002390	ハワ-ハックAS	図番変更
	58-1-1	受注不可	ハワ-ハック	図番変更
	58-1-2	受注不可	ハワ-ハック	図番変更
	58-1-3	02630270	ハワ-ハックAS	図番変更
	58-2-1	受注不可	ハワ-ハック	図番変更
	58-2-2	受注不可	ハワ-ハック	図番変更
	58-2-3	02630680	ハワ-ハックAS	図番変更
8	分解図 表記変更・図番変更			
9	58-3-1	受注不可	ハワ-ハック	図番変更
	58-3-2	02630290	ハワ-ハックAS	図番変更
	58-3-2-1	80819092	ハワ-ハック(モーター無し)	図番変更
	58-4-1	受注不可	ハワ-ハック	図番変更
	58-4-2	02630670	ハワ-ハックAS	図番変更
	58-4-2-1	80819090	ハワ-ハック(モーター無し)	図番変更

2016年4月改訂箇所

6	分解図 図番変更(FX7-1~3・FX8-1~3削除)			
7	FX7-1	76044200	リノイトハルブAS+コード	削除
	FX7-2	76044210	リノイトハルブAS+コード	削除
	FX7-3	76044220	リノイトハルブAS+コード	削除
	FX8-1	76044300	リノイトAS+コード	削除
	FX8-2	76044310	リノイトAS+コード	削除
	FX8-3	76044320	リノイトAS+コード	削除
	73-1	76044200	コイルコネクターコード付	品目コード・品名・価格変更
	73-2	76044210	コイルコネクターコード付	品目コード・品名・価格変更
	73-3	76044220	コイルコネクターコード付	品目コード・品名・価格変更
	74-1	76044300	リノイトハルブASコード付	品目コード・品名・価格変更
	74-2	76044310	リノイトハルブASコード付	品目コード・品名・価格変更
	74-3	76044320	リノイトハルブASコード付	品目コード・品名・価格変更

2019年6月改訂箇所

3	FX5-1-1	50619000	高圧ホース	規格欄追記
	FX5-1-2	50619001	高圧ホース	規格欄追記
	FX5-2-1	50619170	高圧ホース	規格欄追記
	FX5-2-2	50619171	高圧ホース	規格欄追記
	FX5-3-1	50619000	高圧ホース	規格欄追記
	FX5-3-2	12627590	高圧ホース	規格欄・変更時期追記
	FX5-3-3	50619001	高圧ホース	追加
	FX5-4-1	50619170	高圧ホース	規格欄追記
	FX5-4-2	12628170	高圧ホース	規格欄・変更時期追記
	FX5-4-3	50619171	高圧ホース	追加
5	45	80813059	アダプター	備考欄追記
6	分解図 図番追加			
7	69	80813029	アダプター	規格欄追記
8	85	80814501	ニップル	追加
8	分解図 変更時期追記			
9	FX3-2-2	52681701	オシボタン配線セット	変更時期追記
	FX4-2-2	52681770	フタスイッチ配線セット	変更時期追記
	54-2-2	80821152	チップハルブ	変更時期追記
	55-3	80820230	モーター	変更時期追記
	56-3	80821166	リノイトVコイルのみ	変更時期追記
	57-3	80821167	リノイトVコイル&鉄芯	変更時期追記
	58-3-2	受注不可	ハワ-ハックAS	受注不可に変更
	58-3-2-1	受注不可	ハワ-ハック(モーター無し)	受注不可に変更
	58-4-2	受注不可	ハワ-ハックAS	受注不可に変更
	58-4-2-1	受注不可	ハワ-ハック(モーター無し)	受注不可に変更
	62-2-3	20000764	マグネットSW&サーマルBOX	変更時期追記
10-11	追加			
7-9・10-11	型式表記変更			

2019年7月改訂箇所

7	FX4-1-1	52681661	フタスイッチ配線セット	価格変更
	FX4-1-2	52681662	フタスイッチ配線セット	価格変更
11	58-3-3	02630291	ハワ-ハックAS	価格変更
	58-4-3	02630671	ハワ-ハックAS	価格変更

2020年1月改訂箇所

9	57-3	70821167	リノイト+コードAS 100V	品目コード・品名・規格変更
---	------	----------	-----------------	---------------

2021年11月改訂箇所

価格改定				
------	--	--	--	--

2022年2月改訂箇所

9	56-1	受注不可	リノイトVコイルのみ	受注不可に変更・備考追記
11	55-3	受注不可	モーター	受注不可に変更・備考追記
	58-3-2	受注不可	ハワ-ハックAS	規格(構成部品図番)変更
	58-4-2	受注不可	ハワ-ハックAS	規格(構成部品図番)変更

2022年11月改訂箇所

4-6	分解図変更 図番変更23→11			
5	11	81066203	ヘアリング	備考追記・使用数変更
	23	受注不可	ヘアリング	受注不可に変更・備考追記
12	分解図変更 図番変更・配線詳細図追加に伴う図番追記			
13	71-2	52681520	モーターセット	規格追記

2023年1月改訂箇所

11	56-3	70821166	リノイトVコイル&コード	部品コード・品名・価格変更
----	------	----------	--------------	---------------

2024年1月改訂箇所

4-6	分解図変更 図番76 追記			
-----	---------------	--	--	--

2024年11月改訂箇所

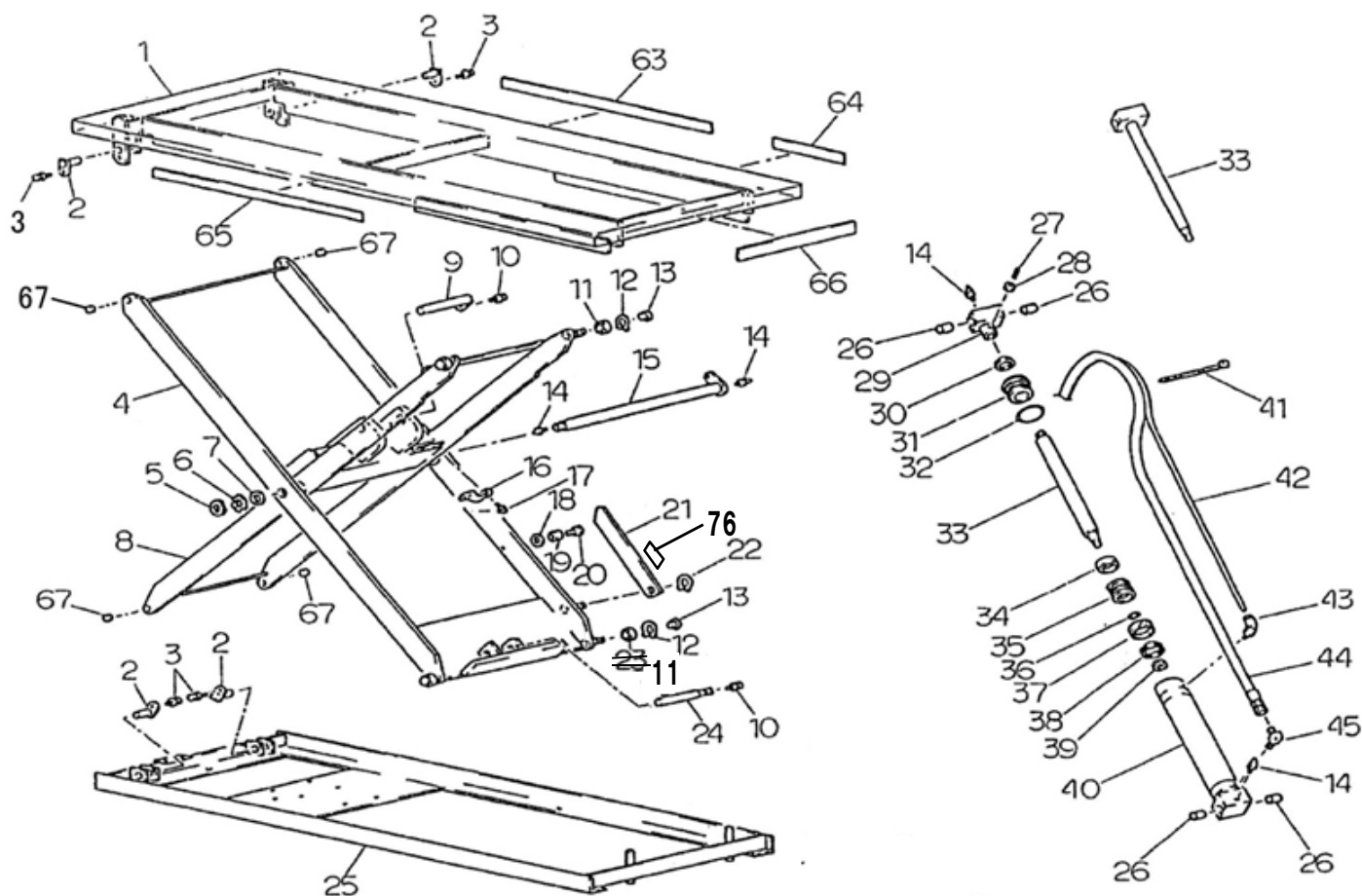
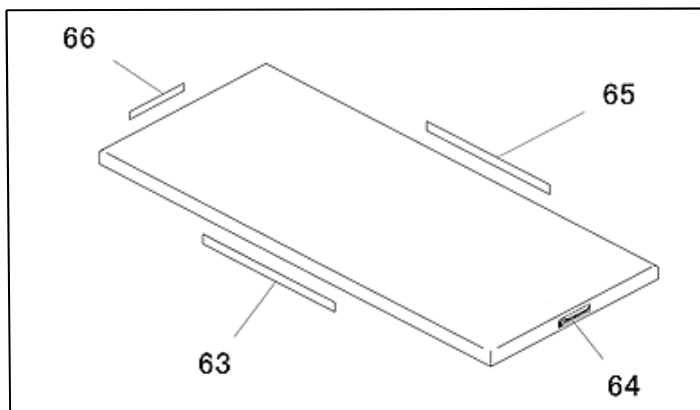
9-11-13	60	90760610	座金付六角穴付ホル	部品コード・価格変更
9-11	61	80821710	キャップコーン	部品コード・価格変更

目次

フレーム・シリンダー関係	4～7
油圧ユニット関係 (Aタイプ)	8～9
油圧ユニット関係 (Bタイプ)	10～13

ミニXシリーズ

シール貼付位置変更

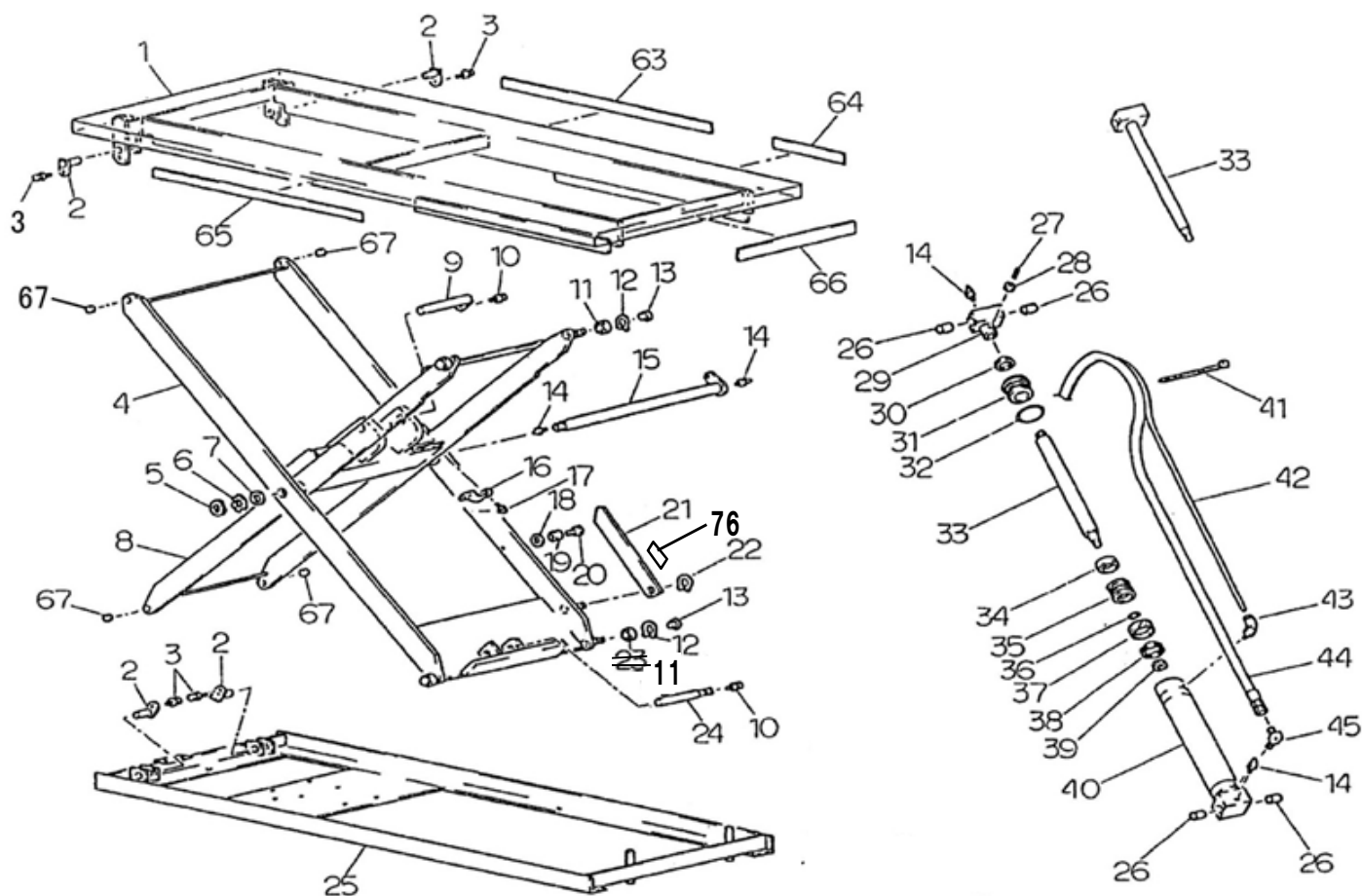
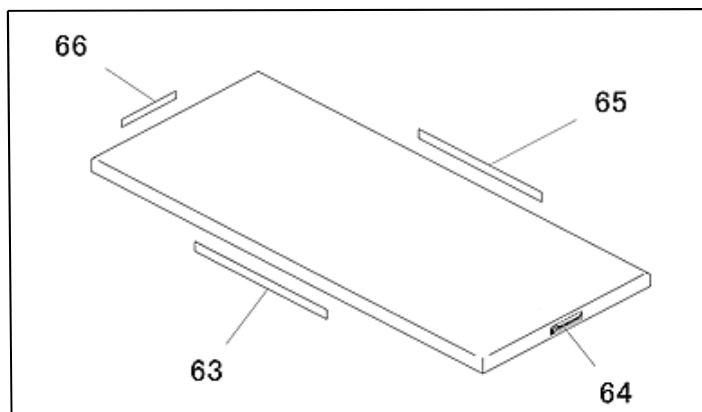


ミニXシリーズ

図番	部品コード	品名	規格	変更時期・備考	単価(税別)				製品使用数 (参考)				
									X05		X03		
									A	B	A	B	
FX1-1	02630160	シリンダーAS	14・26～40 (X050615・X050815)							1			
FX1-2	02630640	シリンダーAS	14・26～40 (X050612・X050812)							1			
FX1-3	02631000	シリンダーAS	14・26・30～40 (X030615・X030815)									1	
FX1-4	02631100	シリンダーAS	14・26・30～40 (X030612・X030812)										1
FX2-1	76002320	ハッキンセット	30・32・36～38							1			
FX2-2	76002480	ハッキンセット	30・32・36～38										1
FX5-1-1	50619000	高圧ホース	K140-06-1250(45X2付) (X0*0615A・X0*0815A)	(～1310092)						1		1	
FX5-1-2	50619001	高圧ホース	K140-06-1250(45.69付) (X0*0615A・X0*0815A)	(1310093～)						1		1	
FX5-2-1	50619170	高圧ホース	K140-06-950(45X2付) (X0*0612A・X0*0812A)	(～1401123)						1		1	
FX5-2-2	50619171	高圧ホース	K140-06-950(45.69付) (X0*0612A・X0*0812A)	(1401124～)						1		1	
FX5-3-1	50619000	高圧ホース	K140-06-1250(45X2付) (X0*0615B・X0*0815B)	(～0304003)							1		1
FX5-3-2	12627590	高圧ホース	K140-06-1250(45X1付) (X0*0615B・X0*0815B)	(0303009 ～1801075)							1		1
FX5-3-3	50619001	高圧ホース	K140-06-1250(45.69付) (X0*0615B・X0*0815B)	(1801076～)							1		1
FX5-4-1	50619170	高圧ホース	K140-06-950(45X2付) (X0*0612B・X0*0812B)	(～0304003)							1		1
FX5-4-2	12628170	高圧ホース	K140-06-950(45X1付) (X0*0612B・X0*0812B)	(0304004 ～1803179)							1		1
FX5-4-3	50619171	高圧ホース	K140-06-950(45.69付) (X0*0612B・X0*0812B)	(1803180～)							1		1
1	受注不可	テーブルヘア											1
2	02630260	リンク支点ピンヘア											4
3	90770610	座金付6角ボルト	HBS0610SE+溝付										4
4	受注不可	アウターリンクヘア											1
5	81000005	ヘアリングナット	AN05										1
6	81004025	ヘアリング座金	AW05X										1
7	90930724	平座金	PW24SE										1
8	受注不可	インナーリンクヘア											1
9	02630220	ヘッドピンヘア											1
10	90890815	座金付6角ボルト	HBS0815SE										2
11	81066203	ヘアリング	6203ZZ-C4	23と互換性有									2→4
12	80845008	軸用C形止メ輪	RRO17										4
13	12626880	サトシュー											4
14	80827006	グリスニップル	GNAM6×0.75										4
15-1	02630120	センター軸ヘア	(X0*06**)										1
15-2	02630780	センター軸ヘア	(X0*08**)										1
16-1	80821523	サトル	AC-23	(～02/11)									1
16-2	80821520	サトル	AC-20	(02/12～)									1
17	90780408	座金組込ナヘア小ネジ	MSRPS0408SE										2
18	90930712	平座金	PW12SE										1
19-1	10216681	連結ボス											1
19-2	90930512	ハネ座金	SW12SE										1
20-1	90911235	6角ボルト	HB1235SE										1
20-2	90921220	6角穴付ボルト	HSB1220										1
21	12626700	ロックバー											1
22	80845015	軸用C形止メ輪	RRO25										1
23	受注不可	ヘアリング	6203-2NSL-C4	11で交換の事									2
24	02630240	シリンダー支点ピンヘア											1
25	受注不可	フレームヘア											1
26	81625025	#807ツッシュ	80B-2530										4
27	90960820	6角穴付止メネジ	HSS0820クボミ										1
28	90930308	6角ナット	HN08(3)SE										1
29	02630200	ピストンロッドヘア											1
30-1	80807040	ダストシール	SDR-40										1
30-2	80807030	ダストシール	SDR-30										1
31-1	11361080	シリンダーカバー											1
32-2	12628550	シリンダーカバー											1
32-1	80800129	オリング	G65										1
32-2	80800126	オリング	G50										1
33-1	12627400	ピストンロッド	(X050615・X050815)										1
33-2	12628140	ピストンロッド	(X050612・X050812)										1
33-3	02631040	ピストンロッド	(X030615・X030815)										1
33-4	02631140	ピストンロッド	(X030612・X030812)										1

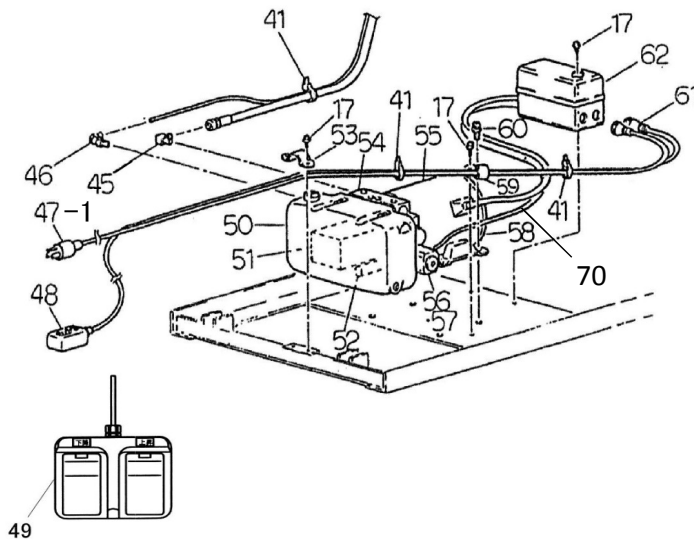
ミニXシリーズ

シール貼付位置変更



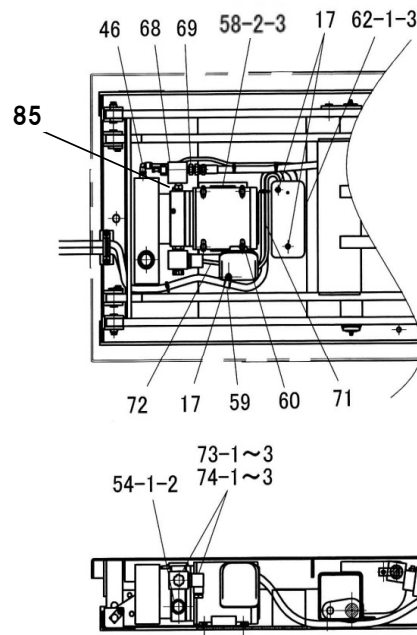
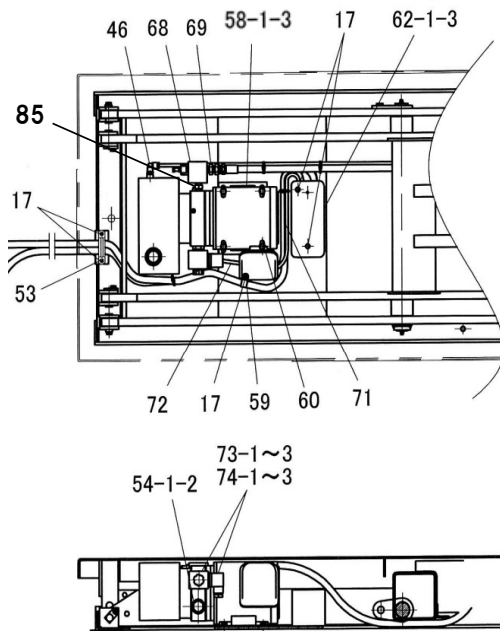
ミニXシリーズ

Aタイプ

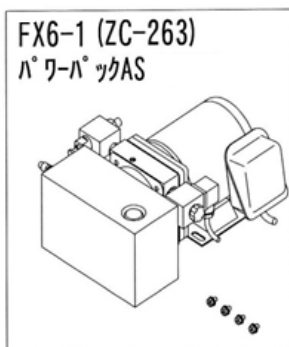


X0*0615A・X0*0815A (1310093～)

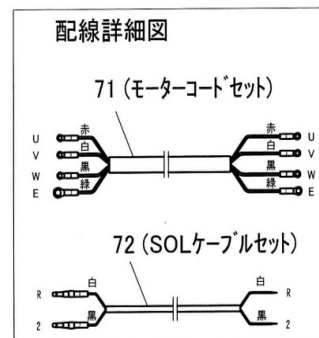
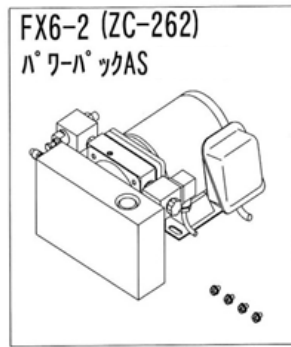
X0*0612A・X0*0812A (1401124～)



(X0*0615A・X0*0815A)



(X0*0612A・X0*0812A)



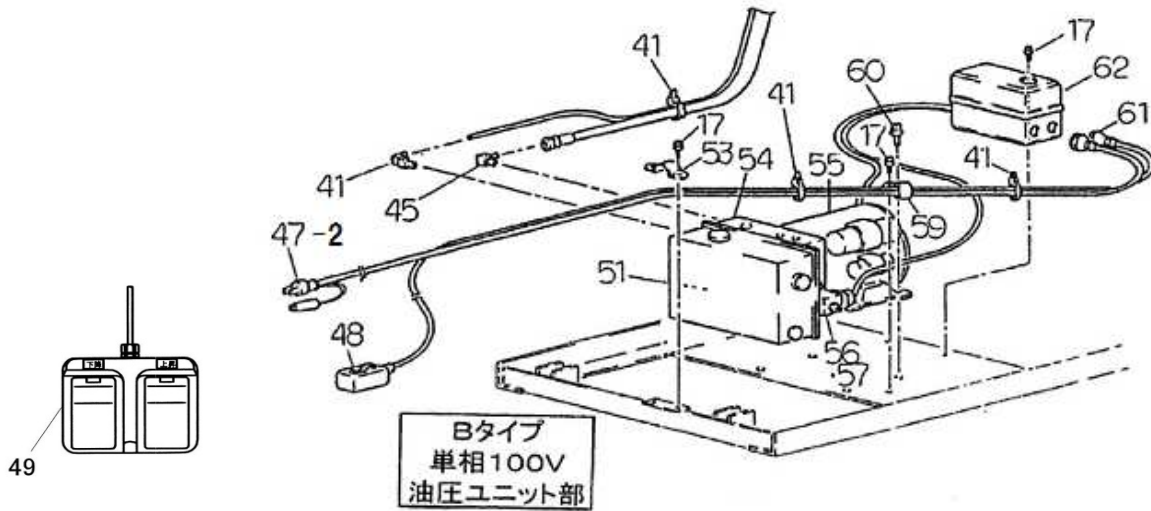
ミニXシリーズ

図番	部品コード	品名	規格	変更時期・備考	単価(税別)				製品使用数 (参考)	
									X05	X03
FX3-1-1	52681651	オシボタン配線セット	3相200V	(~1310092)(X0*0*15A) (~1401123)(X0*0*12A)					1	
FX3-1-2	52681652	オシボタン配線セット	3相200V	(1310093~)(X0*0*15A) (1401124~)(X0*0*12A)					1	
FX4-1-1	52681661	フットスイッチ配線セット	3相200V	(~1310092)(X0*0*15A) (~1401123)(X0*0*12A)					1	
FX4-1-2	52681662	フットスイッチ配線セット	3相200V	(1310093~)(X0*0*15A) (1401124~)(X0*0*12A)					1	
FX6-1	76002350	パワーバックAS	ZC-263	(~1310092)(X0*0*15A)					1	
FX6-2	76002390	パワーバックAS	ZC-262	(~1401123)(X0*0*12A)					1	
17	90780408	座金組込ナベ小ネジ	MSRPS0408SE						5	
45	80813059	アダプター	20(G1/4XR1/4)	(~1310092、以降無し)(X0*0*15A) (~1401123、以降無し)(X0*0*12A)					1→0	
46	80817225	エルボユニオン	ZL-061						1	
47-1	52681380	防水ゴムキャップ(+コード)	DH2454+コード5300						1	
48	76041381	押ボタンSW+コード	COB61+0.75SQX3C-4000						1	
49	72720901	足踏SW+コード	SFE-1-2 (S345027) VCTF 0.75SQX4C-4000	旧型(青色・鉄製)受注不可					1	
51-1	受注不可	ギアホーン	PA1LC131	(~1310092)(X0*0*15A) (~1401123)(X0*0*12A) FX6-1orFX6-2で交換の事				受注不可	1	
52	受注不可	サクションフィルター	パワーバックLU1S	(~1310092)(X0*0*15A) (~1401123)(X0*0*12A) FX6-1orFX6-2で交換の事				受注不可	1	
53	80821520	サドル	AC-20						1	
54-1-1	82000030	V3057チェックバルブAS	パワーバックLU1S	(~1310092)(X0*0*15A) (~1401123)(X0*0*12A)					1	
54-1-2	20002397	チェックバルブ	7BACV008W20017(WINNER)	(1310093~)(X0*0*15A) (1401124~)(X0*0*12A)					1	
55-1	受注不可	モーター	0.4KW LU-81-20	(~1310092)(X0*0*15A) (~1401123)(X0*0*12A) FX6-1orFX6-2で交換の事				受注不可	1	
56-1	受注不可	ソレノイドコイルのみ	J873-651-AC200V	(~1310092)(X0*0*15A) (~1401123)(X0*0*12A) 57-1で交換の事				受注不可	1	
57-1	80821050	ソレノイドコイル&鉄芯	V2067UA20-11	(~1310092)(X0*0*15A) (~1401123)(X0*0*12A)					1	
58-1-1	受注不可	パワーバック	LU1C04E1K1HE584	(~0006005)(X0*0*15A)				受注不可	1	
58-1-2	受注不可	パワーバック	LU1E04E1K1HE584-08	(0006006~1310092)(X0*0*15A) FX6-1で交換の事				受注不可	1	
58-1-3	02630270	パワーバックAS	8WBBJSRN01	(1310093~)(X0*0*15A)					1	
58-2-1	受注不可	パワーバック	LU1C04E1K0HE581	(~9910007)(X0*0*12A)				受注不可	1	
58-2-2	受注不可	パワーバック	LU1E04E1K0HE581-08	(9910008~1401123)(X0*0*12A) FX6-2で交換の事				受注不可	1	
58-2-3	02630680	パワーバックAS	8WBBJSRN02	(1401124~)(X0*0*12A)					1	
59	80825558	ナイロンクランプ	3328						1	
60	90760610	座金付六角穴付ホルト	HSBS0610						4	
61	80821710	キャップコーン	0A-1	(~97/06、以降無し)					2	
62-1-1	受注不可	マグネット&サーマルスイッチ	SRCB3931-0-AC20	(~04/01) 62-1-3で交換の事				受注不可	1	
62-1-2	受注不可	マグネットSW&サーマル(BOX)	BMFT61042NS2(松下)	(04/02~1104089) 62-1-3で交換の事				受注不可	1	
62-1-3	20000763	マグネットSW&サーマル(BOX)	MS-N11AR-S2F(三菱)	(1104090~)					1	
68	02851920	PC7プロコAS		(1310093~)(X0*0*15A) (1401124~)(X0*0*12A)					1	
69	80813029	アダプター	16(G1/4×R1/4)(トカウ) 【ストリート】	(1310093~)(X0*0*15A) (1401124~)(X0*0*12A)					1	
70	76042840	ビニールチューブ	9X8-450(クロ)	(~1310092)(X0*0*15A) (~1401123)(X0*0*12A)					1	
71-1	12681360	モータコードセット	VCTF1.25SX4C-600	(1310093~)(X0*0*15A) (1401124~)(X0*0*12A)					1	
72	12681380	SOLケーブルセット	VCTF0.75SQX2C-750	(1310093~)(X0*0*15A) (1401124~)(X0*0*12A)					1	
73-1	76044200	コイル+コネクター コード付	EC04W200HA (WINNER 200V用)(72付)	(1310093~)(X0*0*15A) (1401124~)(X0*0*12A)					1	
73-2	76044210	コイル+コネクター コード付	EC04W100HA (WINNER 100V用)(72付)	(1310093~)(X0*0*15A) (1401124~)(X0*0*12A)					1	
73-3	76044220	コイル+コネクター コード付	EC04W24HA (WINNER 24V用)(72付)	(1310093~)(X0*0*15A) (1401124~)(X0*0*12A)					1	
74-1	76044300	ソレノイドバルブAS コード付	鉄芯+73-1(WINNER 200V用)	(1310093~)(X0*0*15A) (1401124~)(X0*0*12A)					1	
74-2	76044310	ソレノイドバルブAS コード付	鉄芯+73-2(WINNER 100V用)	(1310093~)(X0*0*15A) (1401124~)(X0*0*12A)					1	
74-3	76044320	ソレノイドバルブAS コード付	鉄芯+73-3(WINNER 24V用)	(1310093~)(X0*0*15A) (1401124~)(X0*0*12A)					1	
85	80814501	ニップル		(1310093~)(X0*0*15A) (1401124~)(X0*0*12A)					1	

ミニXシリーズ

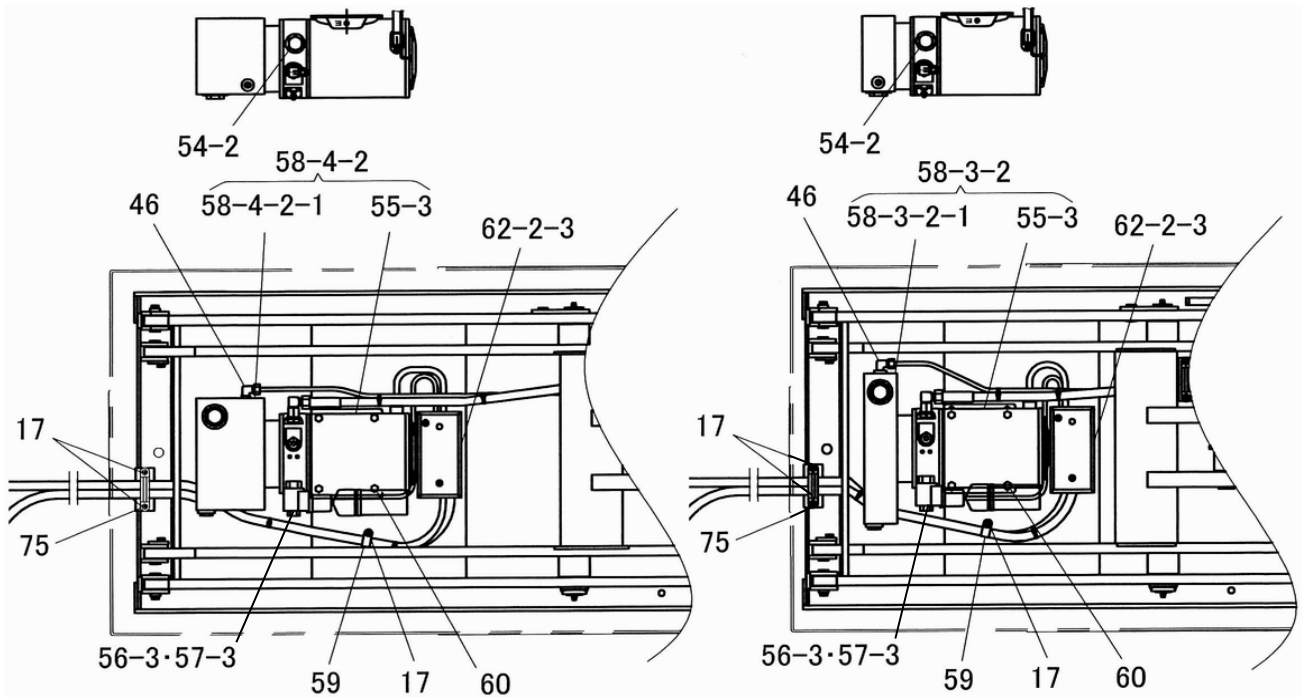
(~1801075) (X0*0*15B)
 (~1803179) (X0*0*12B)

Bタイプ



X0*0615B・X0*0815B (0303009~1801075)

X0*0612B・X0*0812B (0304004~1803179)



(~1801075) (X0*0*15B)
 (~1803179) (X0*0*12B)

ミニXシリーズ

図番	部品コード	品名	規格	変更時期・備考	単価(税別)				製品使用数 (参考)	
									X05 B	X03 B
FX3-2-1	受注不可	オシボタン配線セット	単相100V	(~0303008)(X0*0*15B) (~0304003)(X0*0*12B) FX3-2-2で交換の事					1	
FX3-2-2	52681701	オシボタン配線セット	単相100V	(0303009~1801075)(X0*0*15B) (0304004~1803179)(X0*0*12B)					1	
FX4-2-1	受注不可	フットスイッチ配線セット	単相100V	(~0303008)(X0*0*15B) (~0304003)(X0*0*12B) FX4-2-2で交換の事					1	
FX4-2-2	52681770	フットスイッチ配線セット	単相100V	(0303009~1801075)(X0*0*15B) (0304004~1803179)(X0*0*12B)					1	
17	90780408	座金組込ナベ・小ネジ	MSRPS0408SE						5	
45	80813059	アダプター	20(G1/4XR1/4)	(~1310092、以降無し)					1→0	
46	80817225	エルボユニオン	ZL-061						1	
47-2	76002400	差込プラグ+コード	WH4007+コード5300						1	
48	76041381	押ボタンSW+コード	COB61+0.75SQX3C-4000						1	
49	72720901	足踏SW+コード	SFE-1-2 (S345027) VCTF 0.75SQX4C-4000	旧型(青色・鉄製)受注不可					1	
51-2	受注不可	キアポンプ	HGP-OA2-FIL-001	(~0303008)(X0*0*15B) (~0304003)(X0*0*12B)					1	
53	80821520	サドル	AC-20	(~0303008、以降無し)(X0*0*15B) (~0304004、以降無し)(X0*0*12B)					1→0	
54-2-1	受注不可	チェックバルブ	H-02221(AC100V)(豊興)	(~0303008)(X0*0*15B) (~0304003)(X0*0*12B)					1	
54-2-2	80821152	チェックバルブ	OFV21050(WEVER)	(0303009~1801075)(X0*0*15B) (0304004~1803179)(X0*0*12B)					1	
55-2	受注不可	モーター	SCLE-KPF	(~0303008)(X0*0*15B) (~0304003)(X0*0*12B)					1	
55-3	受注不可	モーター	WWC4701AG(三相電機)	(0303009~1801075)(X0*0*15B) 58-3-3+69で交換の事 (0304004~1803179)(X0*0*12B) 58-4-3+69で交換の事					1	
56-2	80821150	ソレノイドコイルのみ	P-CL-11	(~0303008)(X0*0*15B) (~0304003)(X0*0*12B)					1	
56-3	70821166	ソレノイドコイル&コード	OGK01020R(WEVER)	(0303009~1801075)(X0*0*15B) (0304004~1803179)(X0*0*12B)					1	
57-2	80821160	ソレノイドコイル&鉄芯	PB-S2A-A0-CL11	(~0303008)(X0*0*15B) (~0304003)(X0*0*12B)					1	
57-3	70821167	ソレノイド+コードAS 100V	(WEVER)	(0303009~1801075)(X0*0*15B) (0304004~1803179)(X0*0*12B)					1	
58-3-1	受注不可	パワーパック	PSA1-650-1V(豊興)	(~0303008)(X0*0*15B)					1	
58-3-2	受注不可	パワーパックAS	(58-3-2-1,55-3)	(0303009~)(X0*0*15B) 58-3-3+69で交換の事					1	
58-3-2-1	受注不可	パワーパック(モーター無し)	02-7.1ALV-E(WAVER)	(0303009~)(X0*0*15B) 58-3-3+69で交換の事					1	
58-4-1	受注不可	パワーパック	PSA1-634-1V(豊興)	(~0304003)(X0*0*12B)					1	
58-4-2	受注不可	パワーパックAS	(58-4-2-1,55-3)	(0304004~)(X0*0*12B) 58-4-3+69で交換の事					1	
58-4-2-1	受注不可	パワーパック(モーター無し)	01-7.1ALV-E(WAVER)	(0304004~)(X0*0*12B) 58-4-3+69で交換の事					1	
59	80825558	ナイロンクランプ	3328						1	
60	90760610	座金付六角穴付ボルト	HSBS0610						4	
61	80821710	キャップユニオン	OA-1	(~97/06、以降無し)					2	
62-2-1	受注不可	マグネット&サーマルスイッチ	SRCB3931-0・AC10	(~04/01) 62-2-3で交換の事					1	
62-2-2	受注不可	マグネットSW&サーマル(BOX)	BMFT61042NS1(松下)	(04/02~1104089) 62-2-3で交換の事					1	
62-2-3	20000764	マグネットSW&サーマル(BOX)	MS-N11AR-S1F(三菱) サーマル9A	(1104090~1801075)(X0*0*15B) (1104090~1803179)(X0*0*12B)					1	
75	80821512	サドル	AC-12	(0303009~)(X0*0*15B) (0304004~)(X0*0*12B)					1	

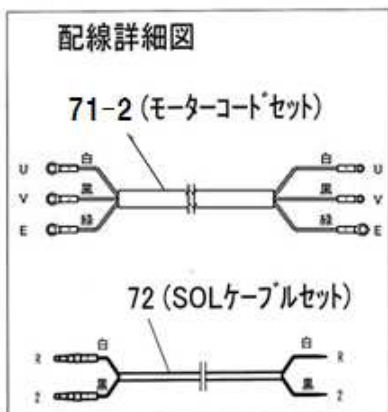
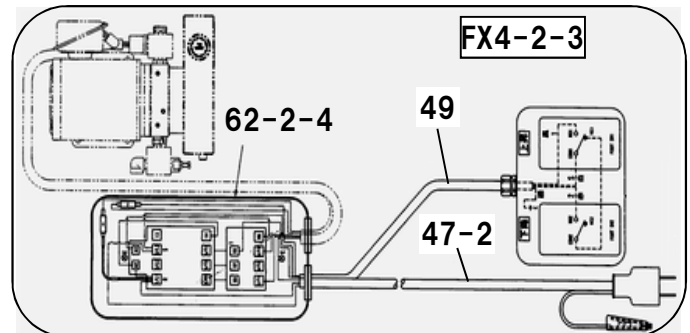
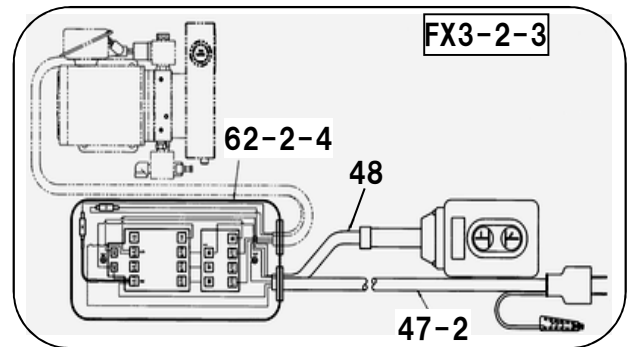
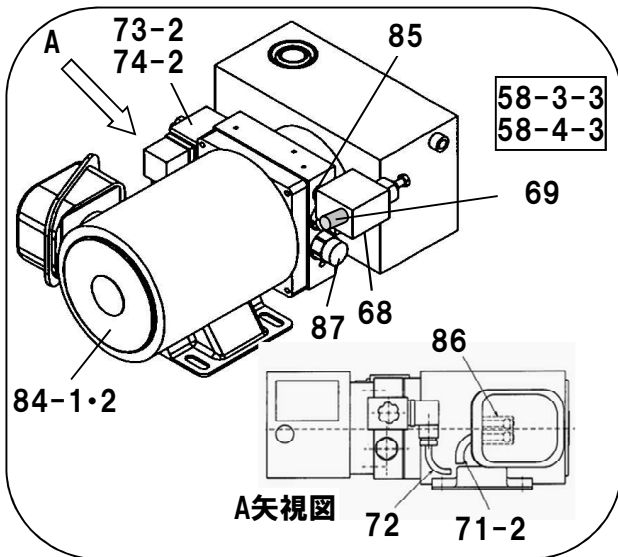
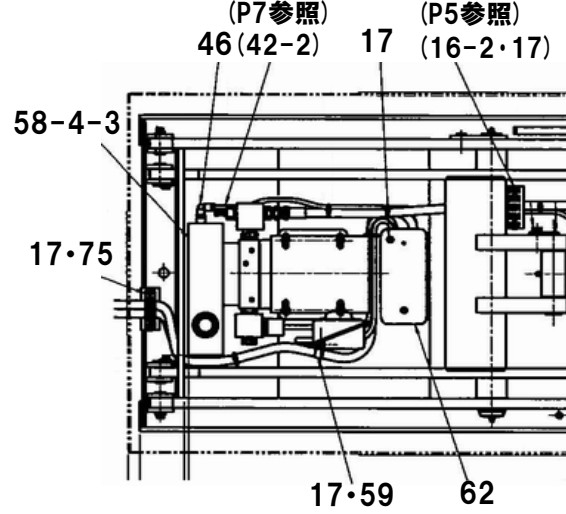
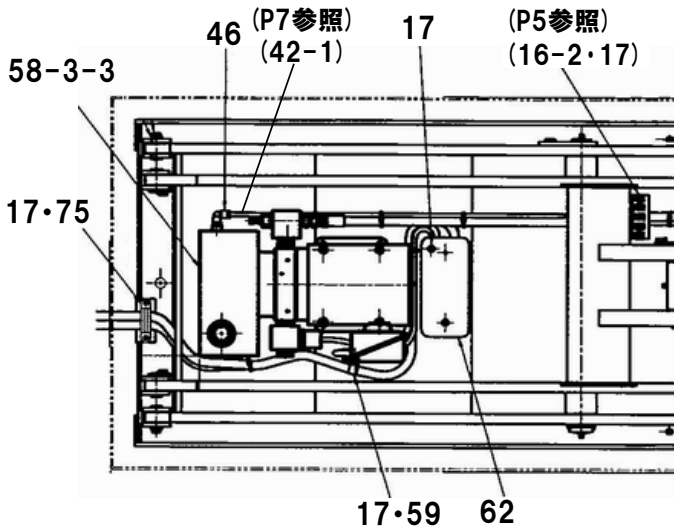
ミニXシリーズ

(1801076~) (X0*0*15B)
(1803180~) (X0*0*12B)

Bタイプ

X0*0*15B (1803076~)

X0*0*12B (1803180~)



部品価格表使用上のご注意

- この部品表は、仕様変更のため予告なく内容を変更することがあります。そのため、記載された内容と実物の形状が異なる場合がありますのでご注意ください。
- 部品ご注文の際は、品番と品名を必ず明記して下さい。品番のご指定のないとき、または機体番号及び製造年月のご連絡がない場合は、万一ご注文品と異なる部品を納入した場合でも当社は責任を負いませんのでご了承下さい。
- アッセンブリーの構成部は、FX1等の専用アッセンブリーコードでご注文下さい。
- 品名にある〇〇〇〇ペアとは2個以上の単体部品を溶接し、1個の部品にしたものを言います。
- 当製品の補充部品は生産中止後、10年まで供給させていただきますが、補充部品供給可能期間内にあっても供給できない部品（例えば部品コード欄に受注不可とあるもの）もありますのでご了承願います。
- 補充部品の保証期間は弊社出荷（納品）後、3ヶ月間とさせていただきますのでご了承願います。



<http://bishamon.co.jp>

E-mail support@bishamon.co.jp

〒444-1394 本社 愛知県高浜市本郷町4丁目3-21 TEL:0566-53-1126 FAX:0566-53-1844
〒146-0083 東京 東京都大田区千鳥2丁目2-12 TEL:03-3759-9722 FAX:03-3759-9723
〒537-0002 大阪 大阪府大阪市東成区深江南2-3-22 TEL:06-6747-7617 FAX:06-6747-7618