

バリオスクリュー

※2001年10月、販売開始

スクリューX

※2001年9月、生産中止
(バリオスクリューに機種統合)

部品表

初版発行年月	2002年12月
改定版発行年月	2005年9月
改定版発行年月	2009年1月
改定版発行年月	2012年4月
改定版発行年月	2014年5月
改定版発行年月	2014年7月
改定版発行年月	2018年1月
改定版発行年月	2019年3月
改定版発行年月	2020年3月
改定版発行年月	2020年8月
改定版発行年月	2021年11月

2012年4月改訂箇所

ページ	図番	部品コード	品名	変更内容
全ページ	2011年8月以前の制御ボックスASの部品供給中止による訂正及び部品追加。一部価格訂正			

2014年5月改訂箇所

ページ	図番	部品コード	品名	変更内容
3・7・11・15	XS7-2	76020020	コントローラAS	構成部品記載追加

2018年1月改訂箇所

ページ	図番	部品コード	品名	変更内容
5.9.13.17	52-1	90780510	座金組込ナベ小ネジ	図番変更・変更時期追記
	52-2	90790510	座金付六角ホルト	追加
9	XS2-5	76020300	パワーシリンダ-AS	価格変更

2019年3月改訂箇所

3	XS7-2-1	76020020	コントローラAS	図番変更
	XS7-2-2	76019680	コントローラAS	追加
	XS7-2-3	76019720	コントローラAS	追加
	XS7-2-4	76019840	コントローラAS	追加
	XS7-3-1	02336740	AWTコントローラ-AS	図番変更
	XS7-3-2	76019700	AWTコントローラ-AS	追加
	XS7-3-3	76019740	AWTコントローラ-AS	追加
	XS7-3-4	76019860	AWTコントローラ-AS	追加
	67	受注不可	AWTコントローラセット	受注不可に変更
7	XS7-2-5	76019880	コントローラAS	追加
	XS7-2-6	76019760	コントローラAS	追加
	XS7-2-7	76019800	コントローラAS	追加
	XS7-3-5	76019900	AWTコントローラ-AS	追加
	XS7-3-6	76019780	AWTコントローラ-AS	追加
	XS7-3-7	76019820	AWTコントローラ-AS	追加
		67	受注不可	AWTコントローラセット
11	XS7-2-8	76019920	コントローラAS	部品コード変更
	XS7-3-8	76019940	AWTコントローラ-AS	部品コード変更
		67	受注不可	AWTコントローラセット
15	XS7-2-9	76019960	コントローラAS	部品コード変更
	XS7-3-9	76019980	AWTコントローラ-AS	部品コード変更
		67	受注不可	AWTコントローラセット

2020年3月改訂箇所

7	XS5-3	76006920	リンクカム・AS	誤記訂正
	XS5-5	76020280	リンクカムAS	誤記訂正
	19-3	02336660	リンクカムペア	誤記訂正
	19-5	02346760	リンクカムペア	誤記訂正

2020年8月改訂箇所

目次	ページ数変更(過去分参照時ご注意ください)			
11	XS2-5	76020300	パワーシリンダ-AS	価格変更
15	XS2-3	76006840	パワーシリンダ・AS	価格変更
21	XS2-1	76006820	パワーシリンダ-AS	価格変更
	XS2-2	76006840	パワーシリンダ-AS	価格変更
	24	受注不可	制御基板AS	受注不可に変更
	25	受注不可	回生抵抗AS	受注不可に変更
23	35	受注不可	操作スイッチケーブルAS	受注不可に変更
	36	受注不可	フットスイッチAS	受注不可に変更
	37	受注不可	電源ケーブルAS	受注不可に変更
	38	受注不可	リセットスイッチケーブルAS	受注不可に変更
	54-1	受注不可	パワーシリンダ	受注不可に変更
	54-2	受注不可	パワーシリンダ	受注不可に変更

2021年11月改訂箇所

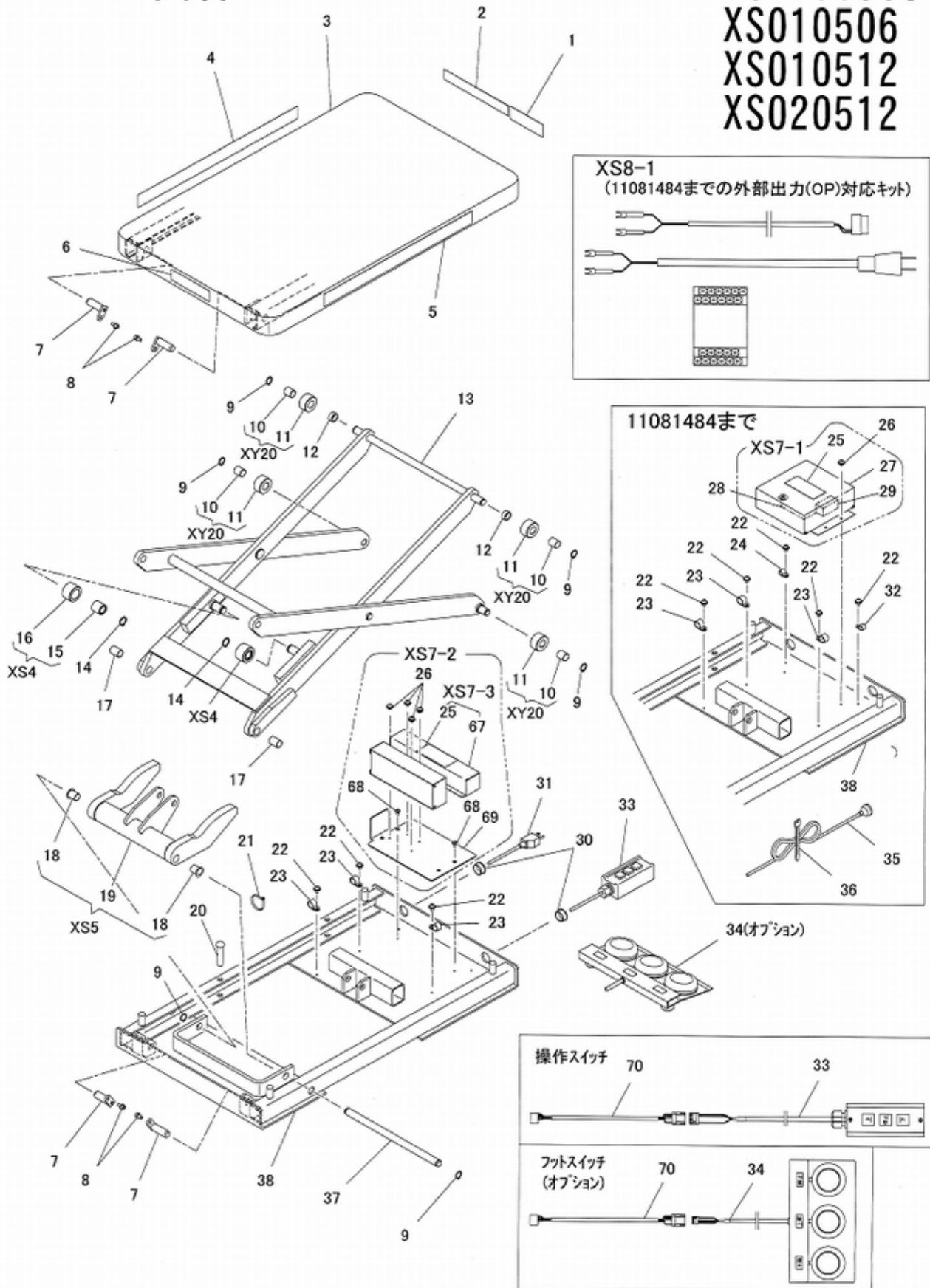
価格改定				
------	--	--	--	--

目 次

XS0150508・XS010506・XS010512・XS020512	4~7
XS030508・XS020506・XS020508	8~11
2XS010508	12~15
2XS010510	16~19
スクリューX	20~23

フレーム関係

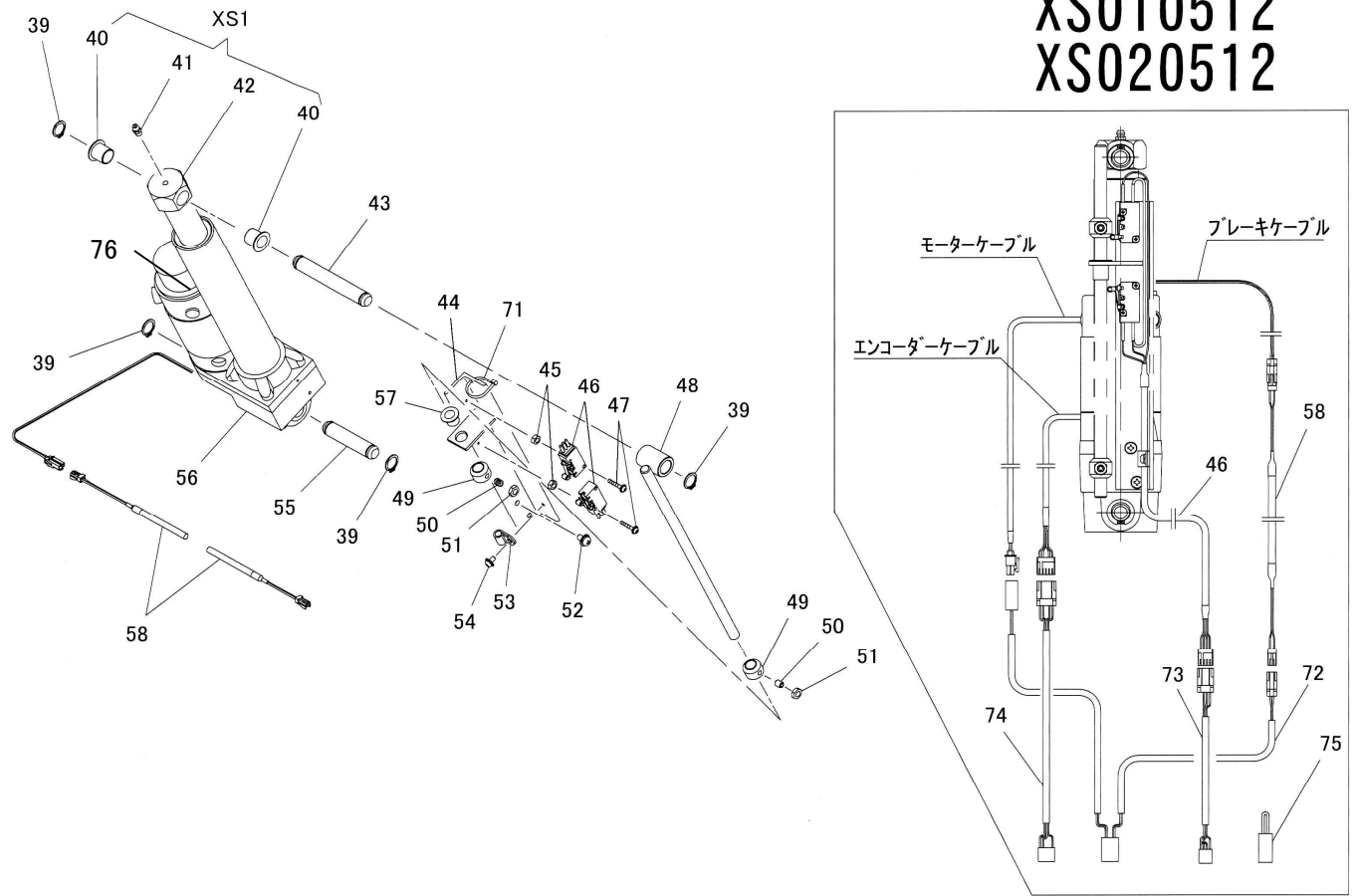
XS0150508
 XS010506
 XS010512
 XS020512



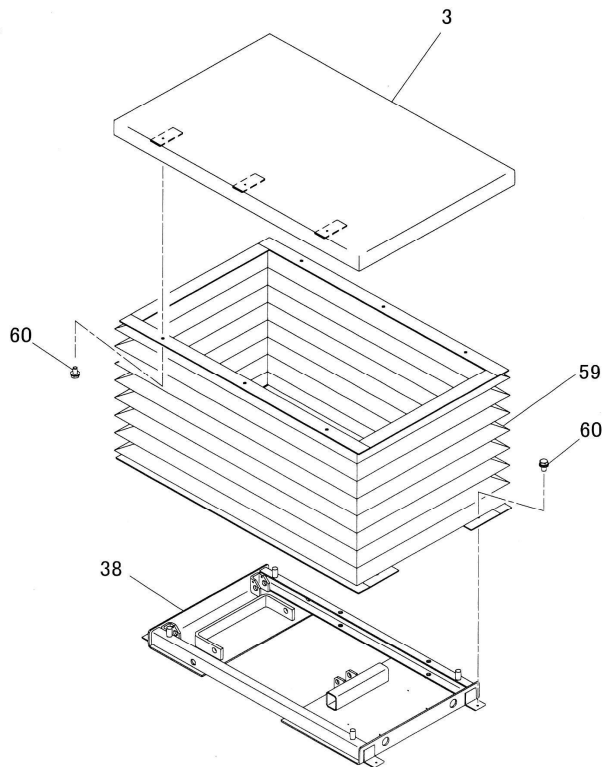
XS0150508・XS010506・XS010512・XS020512

図番	部品コード	品名	規格	変更時期・備考	単価(税別)				製品使用数 (参考)			
									0150508	010506	010512	020512
XS3	受注不可	リンクAS	9-17		受注不可				1	1	1	1
XS4	76006880	カムローラーAS	15-16						2			
XS5-1	76006900	リンクカムAS	18-19-1						1			
XS5-2	76020140	リンクカムAS	18-19-2							1		
XS5-3	76006920	リンクカムAS	18-19-3								1	
XS5-4	76020420	リンクカムAS	18-19-4									1
XS6	受注不可	テーブルAS	2-6		受注不可				1	1	1	1
XS7-1	受注不可	制御ボックスAS(XS7-2で互換性あり)		11081484マテ	受注不可							
XS7-2-1	76020020	コントロールAS	26・68・69・XS7-3・72 ～75(4ページ)	11081485～					1			
XS7-2-2	76019680	コントロールAS	26・68・69・XS7-3・72 ～75(4ページ)	11081485～						1		
XS7-2-3	76019720	コントロールAS	26・68・69・XS7-3・72 ～75(4ページ)	11081485～							1	
XS7-2-4	76019840	コントロールAS	26・68・69・XS7-3・72 ～75(4ページ)	11081485～								1
XS7-3-1	02336740	AWTコントロールAS	25-67	11081485～					1			
XS7-3-2	76019700	AWTコントロールAS	25-67	11081485～						1		
XS7-3-3	76019740	AWTコントロールAS	25-67	11081485～							1	
XS7-3-4	76019860	AWTコントロールAS	25-67	11081485～								1
XS8-1	76020560	OP外部出力AS (XS8-2・OPコントロールAS(オプション)付)に対する補充品)							1			
XS8-2	76020580	OPコントロールAS(オプション) (11081484までの外部出力基板(オプション・アナログ式)付)に対する対応補充品)	XS7-2・XS8-1						1			
XY20-1	76003020	ガイドローラーAS	10-11						4			
1	受注不可	ネームプレート			受注不可				1	1	1	1
2-1	52650341	能力シール	CAP.100kg						1			
2-2	52674441	能力シール	CAP.200kg									1
3	受注不可	テーブルヘア			受注不可				1	1		1
4	11962010	コーションシールA										
5	11962030	コーションシールB							1			
6	52681510	ビシヤモンシール							1			
7	02610060	リンクピンヘア							4			
8	90760612	座金付六角穴付ホルト	HSBS0612						4			
9	80845007	軸用C型止メ輪	RRO16						6			
10	81716182	ドライメットブッシュ	70B-1620	オイルス					4			
11	受注不可	ガイドローラー		XY20-1で交換の事	受注不可				4			
12	12610300	ガイドローラーベース							2			
13	受注不可	リンクヘア			受注不可				1	1	1	1
14	80845009	軸用C型止メ輪	RRO18						2			
15	81271825	ニードルヘアリング	HMK1825	NTN					2			
16	受注不可	カムローラー		XS4で交換の事	受注不可				2			
17	81701625	ドライメットブッシュ	70B-1625	オイルス					2			
18	81781620	ドライメットLFFフランジブッシュ	LFF-1620	オイルス					2			
19-1	受注不可	リンクカムヘア		XS5-1で交換の事	受注不可				1			
19-2	受注不可	リンクカムヘア		XS5-2で交換の事	受注不可					1		
19-3	受注不可	リンクカムヘア		XS5-3で交換の事	受注不可						1	
19-4	受注不可	リンクカムヘア		XS5-4で交換の事	受注不可							1
20	12677221	ローラーSTOPバー							1			
21	80825291	ハンタイ	CV-150	11081485ヨリ数変更					4→6		5→7	5→8
22	90780408	座金組込ナベ小ネジ	MSRPS0408SE	11081485ヨリ数変更					5→3			
23	80825559	ナイロンランブ	3329	ヘアコ					3			
24	80825555	ナイロンランブ	3325	ヘアコ 11081484マテ					1			
25	11962050	コーションシールC							1			
26	90780406	座金組込ナベ小ネジ	MSRPS0406SE	11081485ヨリ数変更					2→4			
27	受注不可	制御基板	XS7-1(対策品)で交換	11081484マテ	受注不可				1			
28	受注不可	外部出力用基板	XS7-1(対策品)で交換	(オプション)11081484マテ	受注不可				1			
29	51710040	バックアップ電池	SG01-B(サンパナメック)	(オプション)11081484マテ					1			
30	80821697	ワンタッチブッシュ	NB-19	ニッコー					2			
31	02336361	電源ケーブルAS		11081484マテ					1			
31	02336362	電源ケーブルセット		11081485～					1			
32	80825507	ナイロンランブ	NK-7N	11081484マテ					1			
33	02336341	操作スイッチケーブルAS	BL83021(コード付)						1			
34	02336461	フットスイッチAS(オプション)	S335044(コード付)						1			
35	02336440	リセットスイッチケーブルAS	WS4409(コード付)	11081484マテ					1			
36	80825180	コートホルト	CE-140	シバケイ 11081484マテ					1			
37	11962020	カム支点軸							1			
38	受注不可	フレームヘア			受注不可				1			
67	受注不可	AWTコントロールセット		XS7-3で交換の事	受注不可				1			
68	90950406	皿小ネジ	MSF0406SE	11081485～					2			
69	11952560	ボックスベース		11081485～					1			
70	02336600	操作スイッチケーブルセット		11081485～					1			

シリンダー関係



ジャバラ関係

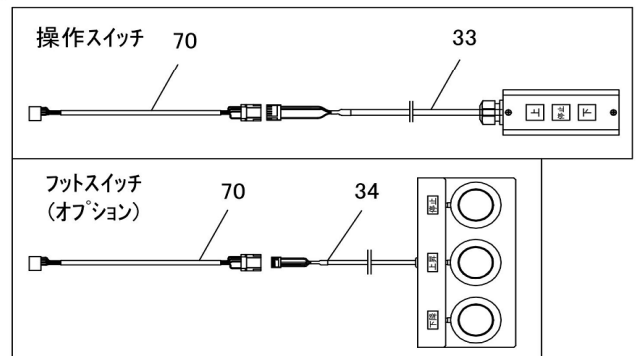
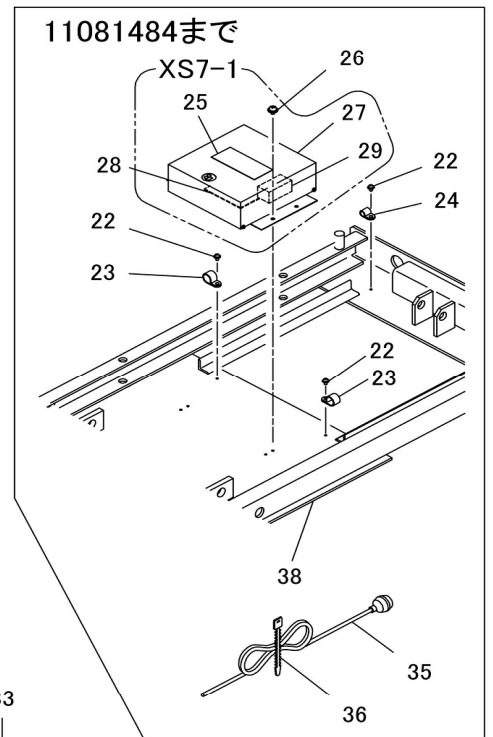
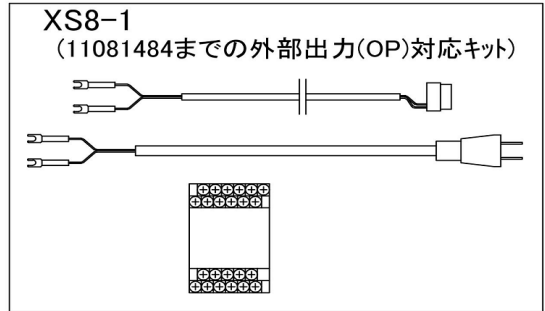
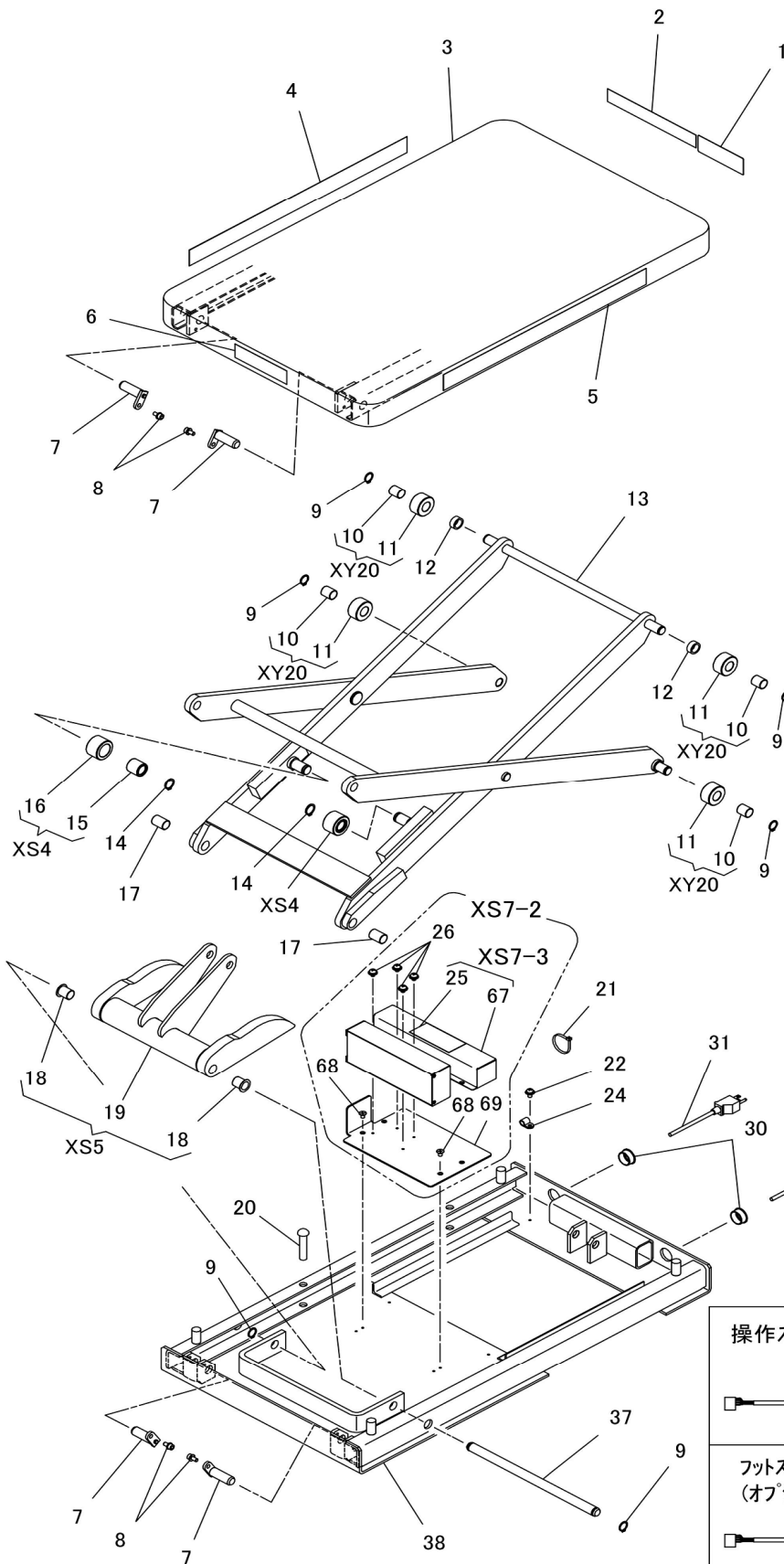


XS0150508・XS010506・XS010512・XS020512

図番	部品コード	品名	規格	変更時期・備考	単価(税別)				製品使用数 (参考)			
					0150508	010506	010512	020512	0150508	010506	010512	020512
XS1	76006800	シリンダヘッド・AS	40-42						1			
XS2-1	76006820	パワーシリンダ・AS	XS1・56-1					1				
XS2-2	76020160	パワーシリンダ・AS	XS1・56-2						1			
XS2-3	76006840	パワーシリンダ・AS	XS1・56-3							1		
XS2-4	76020440	パワーシリンダ・AS	XS1・56-4								1	
39	80845005	軸用C型止メ輪	RRO14								4	
40	81781410	ドライマイトLFフランジブッシュ	LFF-1415	オイルス							2	
41	80827006	グリスニップル	GNAM6X0.75								1	
42	受注不可	シリンダヘッド		XS1で交換の事							1	
43	11960040	シリンダヘッドピン									1	
44-1	02336261	LSブラケットヘア						1				
44-2	02345260	LSブラケットヘア							1			
44-3	02336701	LSブラケットヘア								1		
44-4	02347440	LSブラケットヘア										1
45	90930105	6角ナット	HN05SE								4	
46	02336381	上下限LSケーブルAS	ABV122560(コード付)								1	
47	90780320	座金組込ナベ小ネジ	MSRPS0320SE								4	
48-1	02336281	LSガイド軸ヘア						1				
48-2	02345280	LSガイド軸ヘア							1			
48-3	02336721	LSガイド軸ヘア								1		
48-4	02347460	LSガイド軸ヘア										1
49	12740950	リミットソック									2	
50	90960608	6角穴付止メネジ	HSS0608クホミ								2	
51	90930306	6角ナット	HN06(3)SE								2	
52-1	90780510	座金組込ナベ小ネジ	MSRPS0510SE	(~2015.12)							2	
52-2	90790510	座金付6角ホルト	HBPS0510SE+ミゾ付	(2016.1~)							2	
53	80825554	ナイロンランブ	3324	ヘイコ							1	
54	90780408	座金組込ナベ小ネジ	MSRPS0408SE								1	
55	11960020	シリンダ支点ピン									1	
56-1	80819659	パワーシリンダ	R55800D3	エイコウ				1				
56-2	80819662	パワーシリンダ	R55800K3	エイコウ					1			
56-3	80819660	パワーシリンダ	R55800F3	エイコウ						1		
56-4	80819663	パワーシリンダ	R55800L3	エイコウ								1
57	81510012	#80フランジブッシュ	80F-1012								1	
58	02336421	ブレーキ延長ケーブルAS									1	
71	80825288	ハンタイ	CV-100								1	
72	02336520	モーターケーブルセット		11081485~							1	
73	02336580	リミットケーブルセット		11081485~							1	
74	02336540	エンコーダケーブルセット		11081485~							1	
75	02336560	ジャンパーセット		11081485~							1	
76	24998378	カーボンブラシ									2	
ジャバラ仕様												
59-1	02337120	ジャバラAS						1				
59-2	02345400	ジャバラAS							1			
59-3	02345740	ジャバラAS									1	
60	90790612	座金付6角ホルト	HBPS0612SE						10		12	

フレーム関係

XS030508
XS020506
XS020508

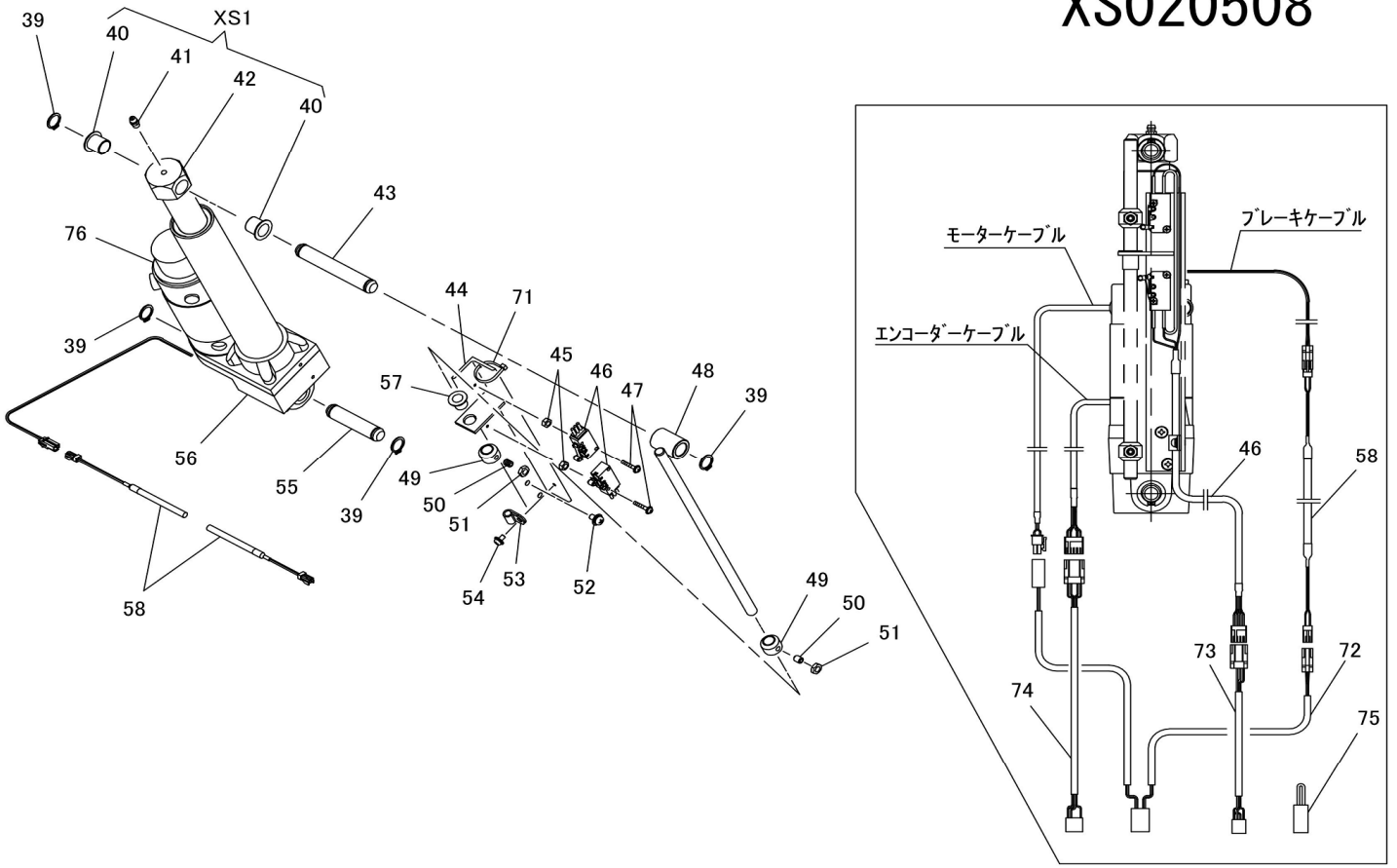


XS030508・XS020506・XS020508

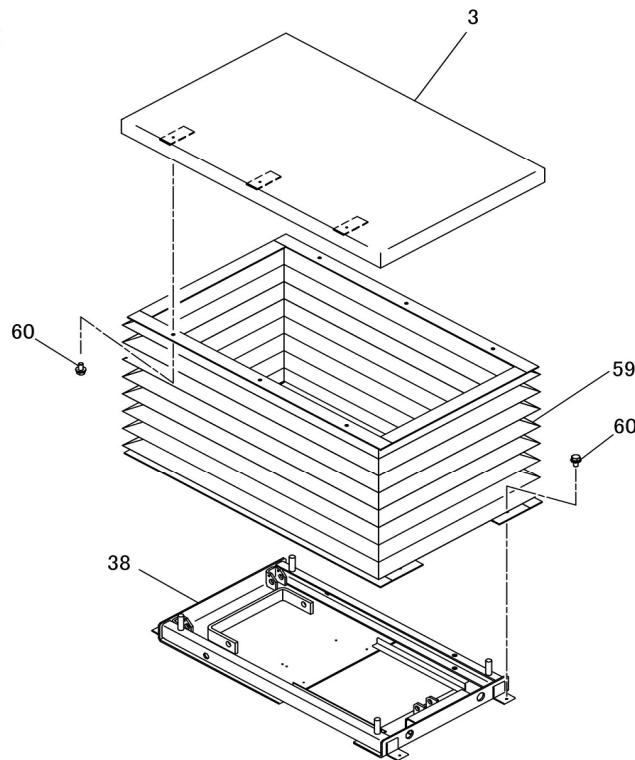
図番	部品コード	品名	規格	変更時期・備考	単価(税別)			製品使用数 (参考)		
								030508	020506	020508
XS3	受注不可	リンクAS	9-17		受注不可			1	1	1
XS4	76006880	カムローラーAS	15・16					2		
XS5-3	76006920	リンクカムAS	18・19-3					1		
XS5-5	76020280	リンクカムAS	18・19-5						1	1
XS6	受注不可	テーブルAS	2-6		受注不可			1	1	1
XS7-1	受注不可	制御ボックスAS(XS7-2で互換性あり)		11081484マテ	受注不可					
XS7-2-5	76019880	コントロールAS	26・68・69・XS7-3・72 ～75(8ヶ-ジ)	11081485～				1		
XS7-2-6	76019760	コントロールAS	26・68・69・XS7-3・72 ～75(8ヶ-ジ)	11081485～				1		
XS7-2-7	76019800	コントロールAS	26・68・69・XS7-3・72 ～75(8ヶ-ジ)	11081485～						1
XS7-3-5	76019900	AWTコントロールAS	25・67	11081485～				1		
XS7-3-6	76019780	AWTコントロールAS	25・67	11081485～				1		
XS7-3-7	76019820	AWTコントロールAS	25・67	11081485～						1
XS8-1	76020560	OP外部出力AS								
		(XS8-2・OPコントロールAS(オプション)付に対する補充品)						1		
XS8-2	76020580	OPコントロールAS(オプション)	XS7-2・XS8-1							
		(11081484までの外部出力基板(オプション・アナログ式)付に対する対応補充品)						1		
XY20-1	76003020	ガイドローラーAS	BX25	10・11				4		
1	受注不可	ネームプレート			受注不可			1	1	1
2-2	52674441	能力シール	CAP.200kg							1
2-3	52613480	能力表示シール	CAP.300kg					1		
3	受注不可	テーブルヘア			受注不可			1	1	1
4	11962010	コーションシールA						1		
5	11962030	コーションシールB						1		
6	52681510	ビシヤモンシール						1		
7	02610060	リンクピンヘア	BX25					4		
8	90760612	座金付六角穴付ボルト	HSBS0612					4		
9	80845007	軸用C型止メ輪	RRO16					6		
10	81716182	ドライメットブッシュ	70B-1620	(オイルス)				4		
11	受注不可	ガイドローラー	BX25	XY20-1で交換の事	受注不可			4		
12	12610300	ガイドローラースペーサー	X25B					2		
13	受注不可	リンクヘア			受注不可			1	1	1
14	80845009	軸用C型止メ輪	RRO18					2		
15	81271825	ニードルヘアリング	HMK1825	NTN				2		
16	受注不可	カムローラー		XS4で交換の事	受注不可			2		
17	81701625	ドライメットブッシュ	70B-1625	オイルス				2		
18	81781620	ドライメットLFフランジブッシュ	LFF-1620	オイルス				2		
19-3	受注不可	リンクカムヘア		XS5-3で交換の事	受注不可			1		
19-5	受注不可	リンクカムヘア		XS5-5で交換の事	受注不可				1	1
20	12677221	ローラーストップパー						1		
21	80825291	パンタイ	CV-150	11081485ヨリ数変更				9→11	7→9	8→10
22	90780408	座金組込ナベ小ネジ	MSRPS0408SE	11081485ヨリ数変更				2→0		3→1
23	80825559	ナイロンクランプ	3329	ヘイコ 11081484マテ				2		
24	80825555	ナイロンクランプ	3325	ヘイコ						1
25	11962050	コーションシールC						1		
26	90780406	座金組込ナベ小ネジ	MSRPS0406SE	11081485ヨリ数変更				2→4		
27	受注不可	制御基板	XS7-1(対策品)で交換	11081484マテ	受注不可			1		
28	受注不可	外部出力用基板	XS7-1(対策品)で交換	(オプション)11081484マテ	受注不可			1		
29	51710040	バックアップ電池	SG01-B(サンハナメック)	(オプション)11081484マテ				1		
30	80821697	ワンタッチブッシュ	NB-19	ニッコー				2		
31	02336361	電源ケーブルAS		11081484マテ				1		
31	02336362	電源ケーブルセット		11081485～				1		
33	02336341	操作スイッチケーブルAS	BL83021(コード付)					1		
34	02336461	フットスイッチAS(オプション)	S335044(コード付)					1		
35	02336440	リセットスイッチケーブルAS	WS4409(コード付)					1		
36	80825180	コードヘルト	CE-140	シパケイ				1		
37	11962020	カム支点軸						1		
38	受注不可	フレームヘア			受注不可			1	1	1
67	受注不可	AWTコントロールセット		XS7-3で交換の事	受注不可			1		
68	90950406	皿小ネジ	MSF0406SE	11081485～				2		
69	11952560	ボックススペース		11081485～				1		
70	02336600	操作スイッチケーブルセット		11081485～				1		

シリンダー関係

XS030508
XS020506
XS020508

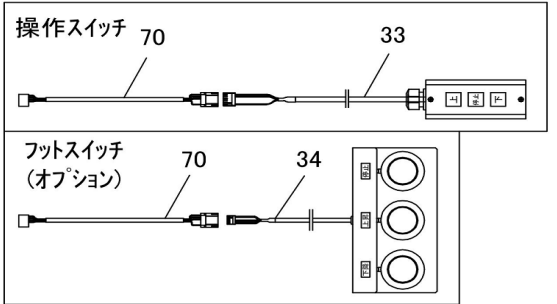
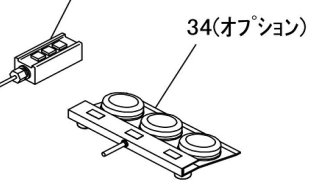
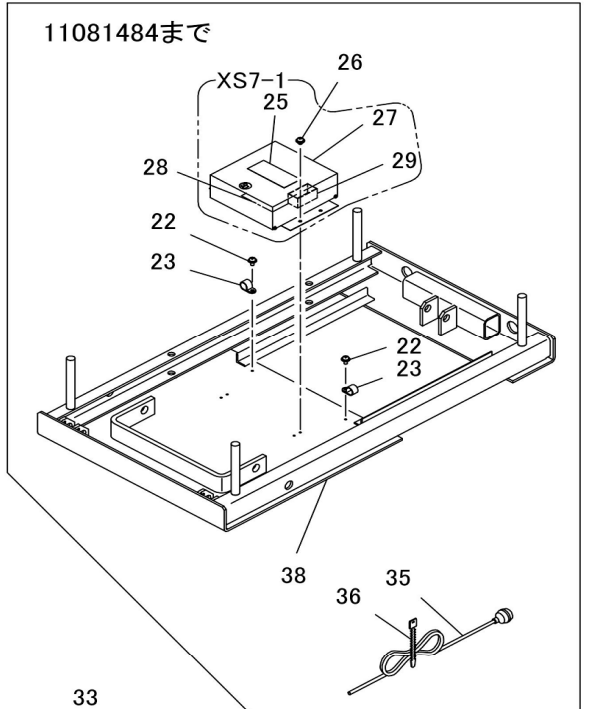
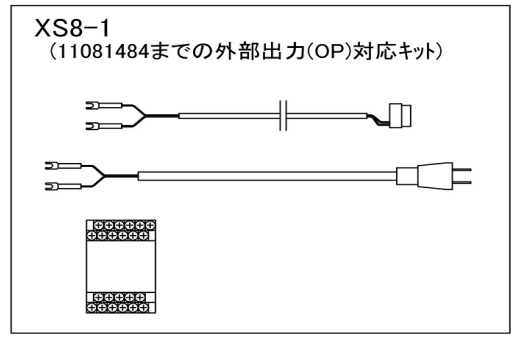
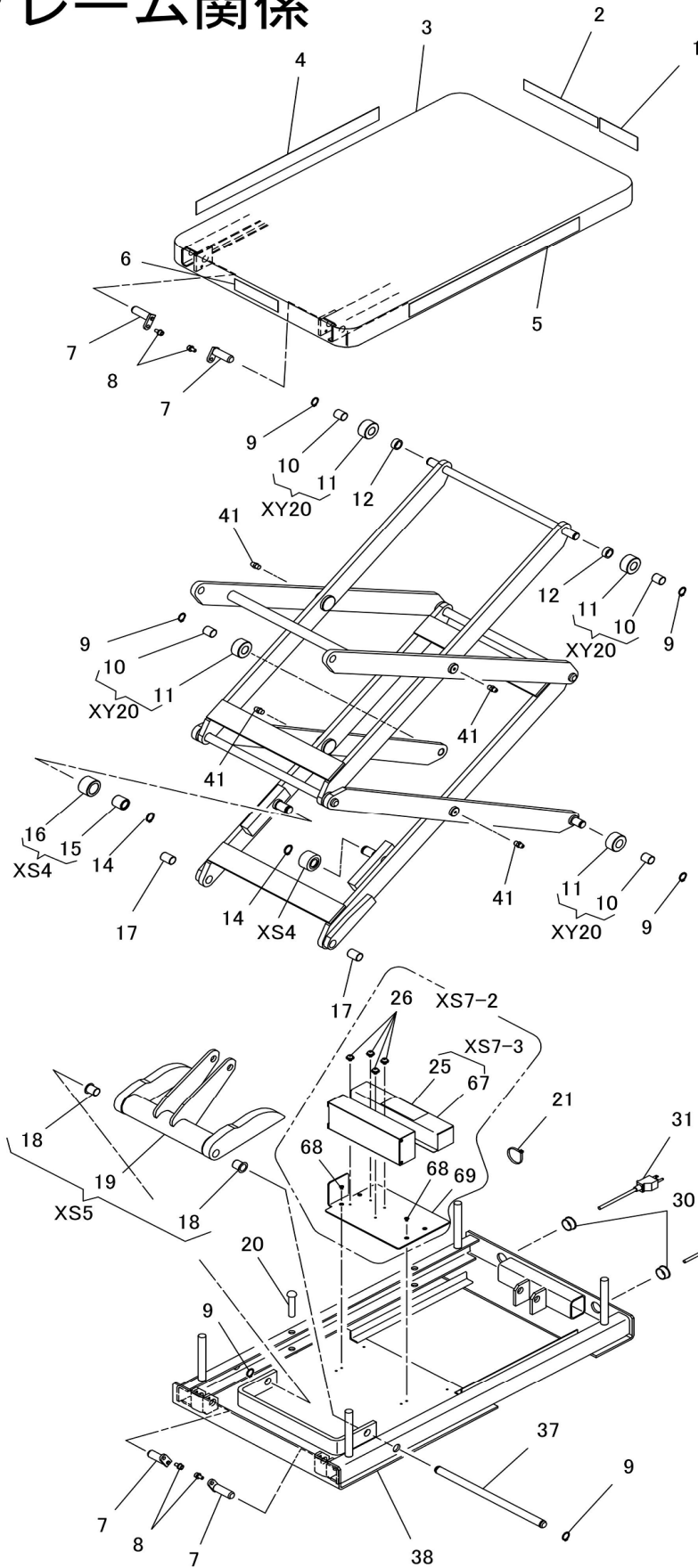


ジャバラ関係



フレーム関係

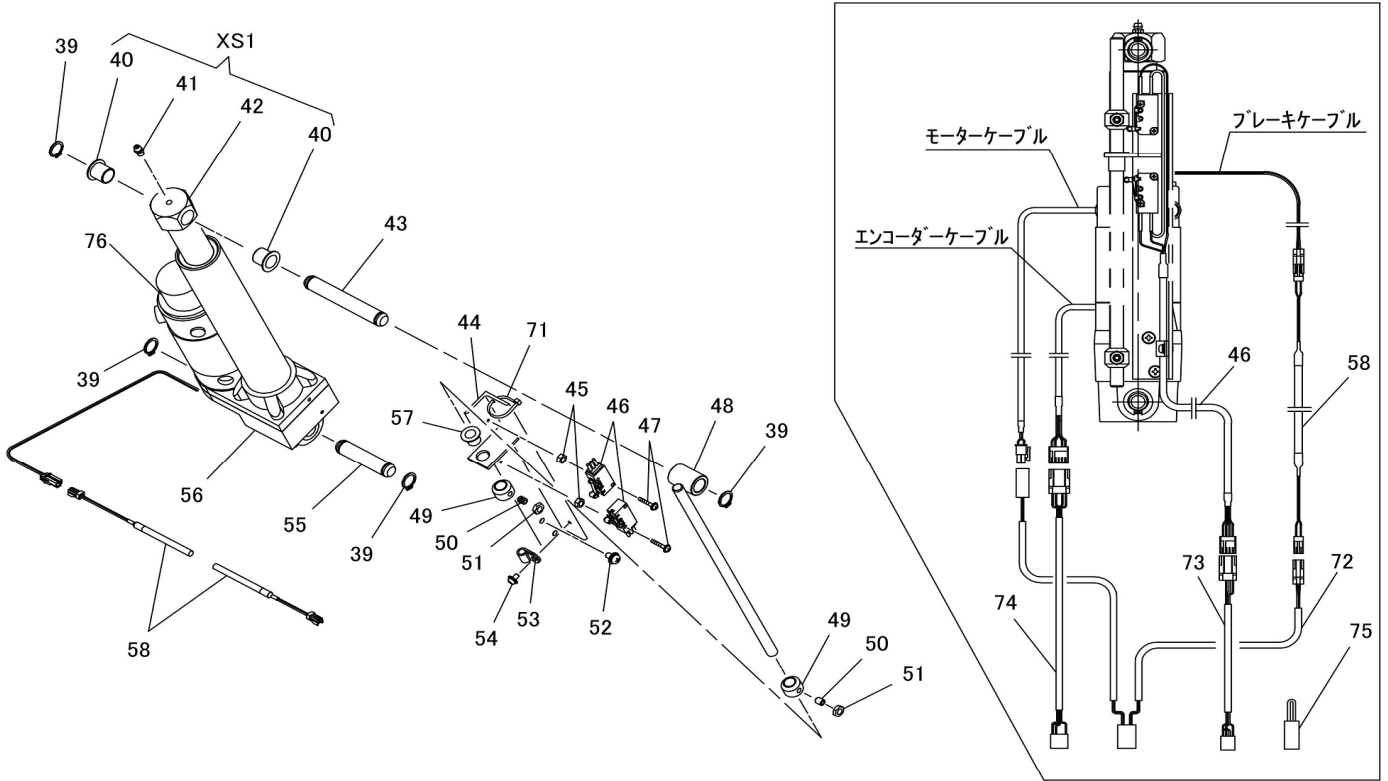
2XS010508



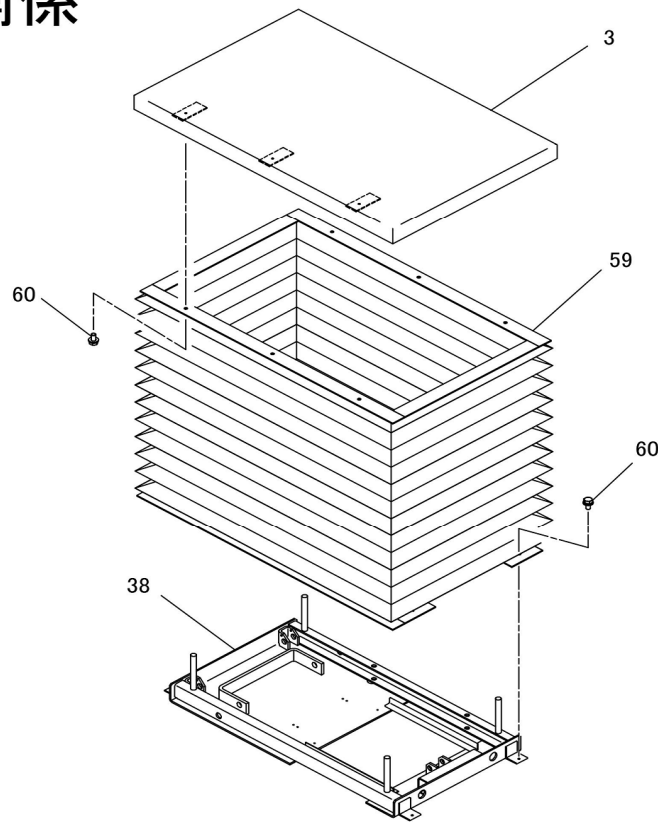
図番	部品コード	品名	規格	変更時期・備考	単価(税別)			製品使用数 (参考)
XS3	受注不可	リンクAS	9-17				受注不可	1
XS4	76006880	カムローラーAS	15・16					2
XS5-3	76006920	リンクカムAS	18・19-3					1
XS6	受注不可	テーブルAS	2-6				受注不可	1
XS7-1	受注不可	制御ボックスAS(XS7-2で互換性あり)		11081484マテ			受注不可	1
XS7-2-8	76019920	コントローラAS	26・68・69・XS7-3・72 ~75(12ページ)	11081485~				1
XS7-3-8	76019940	AWTコントローラAS	25・67	11081485~				1
XS8-1	76020560	OP外部出力AS						1
		(XS8-2・OPコントローラAS(オプション)付に対する補充品)						
XS8-2	76020580	OPコントローラAS(オプション)	XS7-2・XS8-1					1
		(11081484までの外部出力基板(オプション・アナログ式)付に対する対応補充品)						
XY20-1	76003020	ガイドローラーAS	10・11					4
1	受注不可	ネームプレート					受注不可	1
2-1	52650341	能力シール	CAP.100kg					1
3	受注不可	テーブルヘア					受注不可	1
4	11962010	コーションシールA						1
5	11962030	コーションシールB						1
6	52681510	ビシモンシール						1
7	02610060	リンクピンヘア						4
8	90760612	座金付六角穴付ホルト	HSBS0612					4
9	80845007	軸用C型止メ輪	RRO16					6
10	81716182	ドライメットブッシュ	70B-1620	オイルス				2
11	受注不可	ガイドローラー		XY20-1で交換の事			受注不可	4
12	12610300	ガイドローラースペーサー						2
13	受注不可	リンクヘア					受注不可	1
14	80845009	軸用C型止メ輪	RRO18					2
15	81271825	ニードルヘアリング	HMK1825	NTN				2
16	受注不可	カムローラー		XS4で交換の事			受注不可	2
17	81701625	ドライメットブッシュ	70B-1625	オイルス				2
18	81781620	ドライメットLFフランジブッシュ	LFF-1620	オイルス				2
19-3	受注不可	リンクカムヘア		XS5-3で交換の事			受注不可	1
20	12677221	ローラーストッパー						1
21	80825291	パンタイ	CV-150	11081485リ数変更				9→11
22	90780408	座金組込ナハ小ネジ	MSRPS0408SE	11081484マテ				2
23	80825559	ナイロンランプ	3329	ヘイコ 11081484マテ				2
25	11962050	コーションシールC						1
26	90780406	座金組込ナハ小ネジ	MSRPS0406SE	11081485リ数変更				2→4
27	受注不可	制御基板	XS7-1(対策品)で交換	11081484マテ			受注不可	1
28	受注不可	外部出力用基板	XS7-1(対策品)で交換	(オプション)11081484マテ			受注不可	1
29	51710040	バックアップ電池	SG01-B(サンハメック)	(オプション)11081484マテ				1
36	80825180	コードベルト	CE-140	シバケイ 11081484マテ				1
35	02336440	リセットスイッチケーブルAS	WS4409(コード付)	11081484マテ				1
30	80821697	ワンタッチブッシュ	NB-19	ニッコー				2
31	02336361	電源ケーブルAS		11081484マテ				1
31	02336362	電源ケーブルセット		11081485~				1
33	02336341	操作スイッチケーブルAS	BL83021(コード付)					1
34	02336461	フットスイッチAS(オプション)	S335044(コード付)					1
37	11962020	カム支点軸						1
38	受注不可	フレームヘア					受注不可	1
41	80827006	グリスニップル	GNAM6X0.75					4
67	受注不可	AWTコントローラセット		XS7-3で交換の事			受注不可	1
68	90950406	皿小ネジ	MSF0406SE	11081485~				2
69	11952560	ボックスベース		11081485~				1
70	02336600	操作スイッチケーブルセット		11081485~				1

シリンダー関係

2XS010508

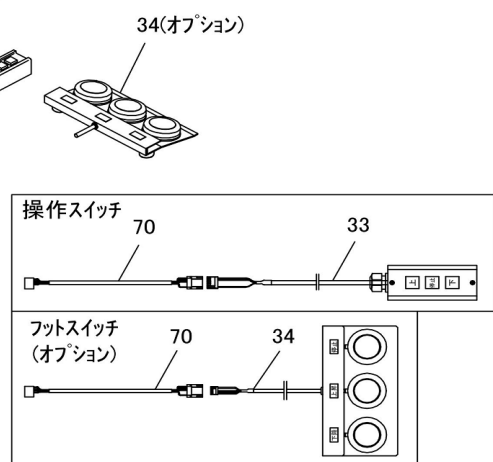
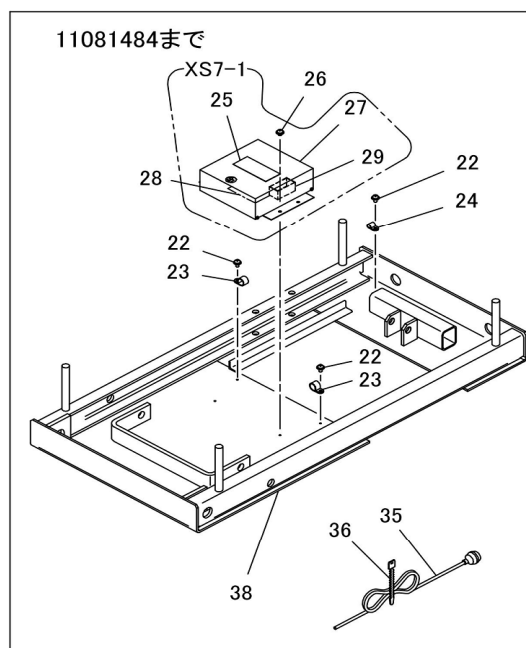
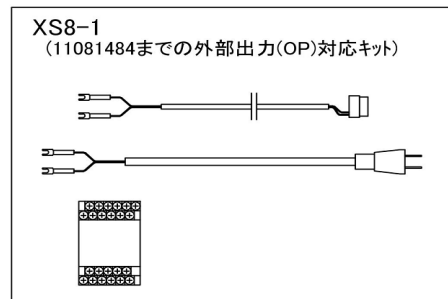
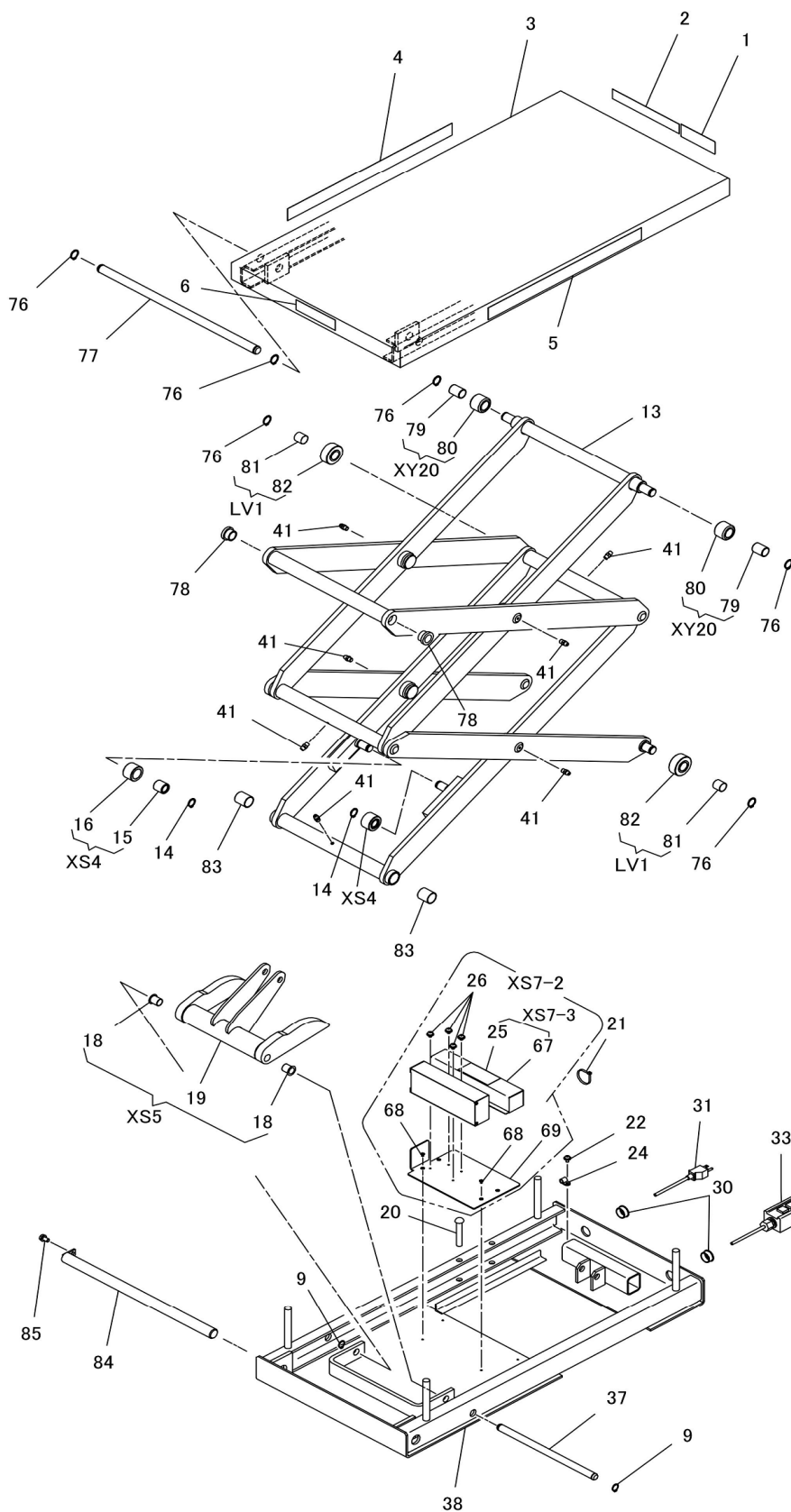


ジャバラ関係



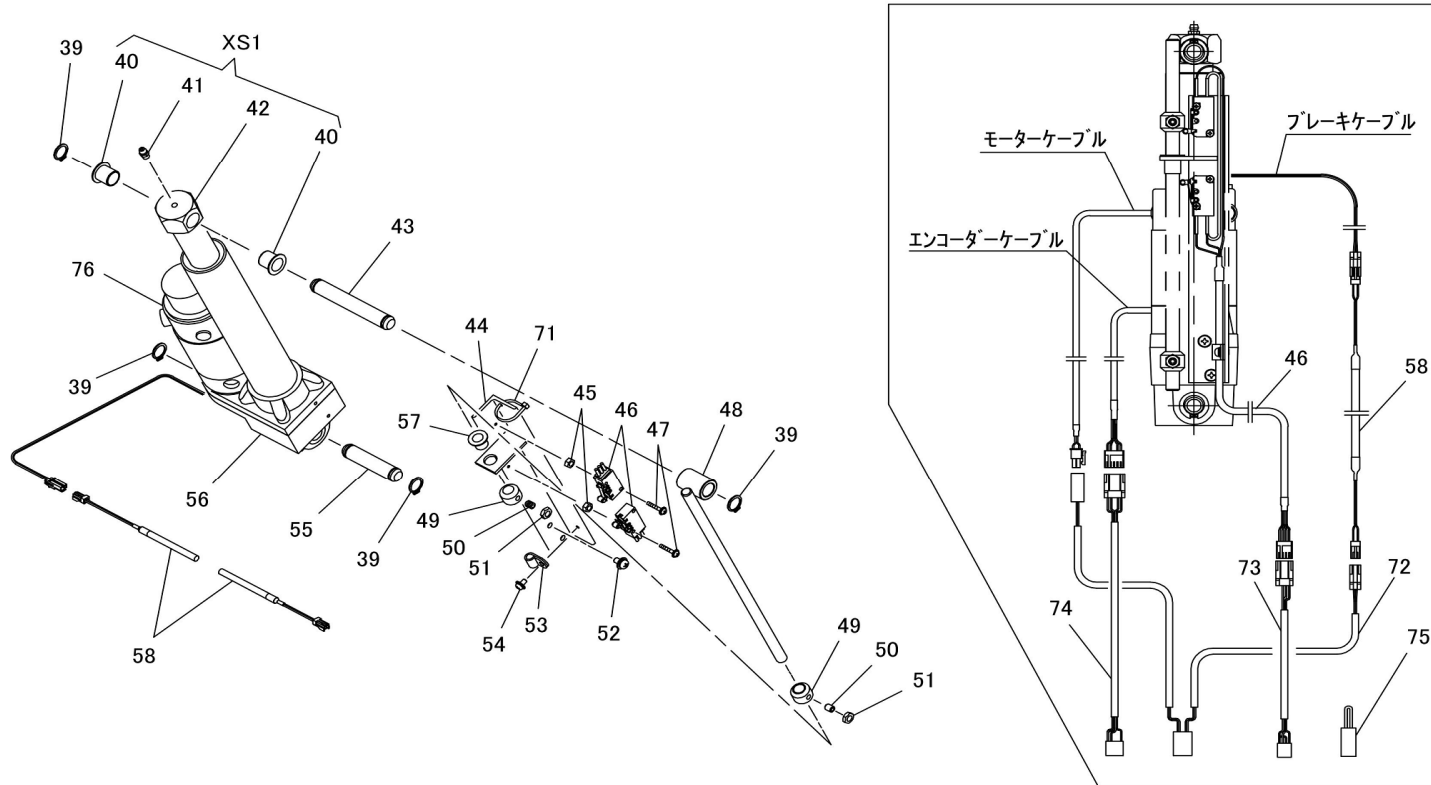
フレーム関係

2XS010510

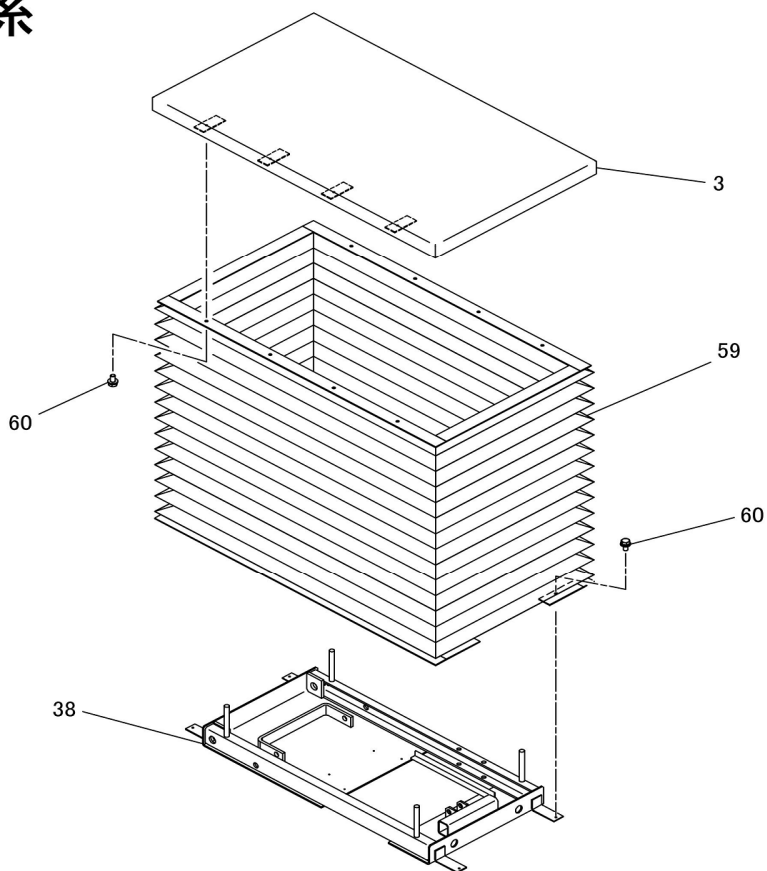


図番	部品コード	品名	規格	変更時期・備考	単価(税別)			製品使用数 (参考)
XS3	受注不可	リンクAS	14-16・4・76・78-83		受注不可			1
XS4	76006880	カムローラーAS	15・16					2
XS5-3	76006920	リンクカムAS	18・19-3					1
XS6	受注不可	テーブルAS	2-6		受注不可			1
XS7-1	受注不可	制御ボックスAS(XS7-2で互換性あり)		11081484マテ	受注不可			1
XS7-2-9	76019960	コントローラAS	26・68・69・XS7-3・72 ~75(16ページ)	11081485~				1
XS7-3-9	76019980	AWTコントローラAS	25・67	11081485~				1
XS8-1	76020560	OP外部出力AS (XS8-2・OPコントローラAS(オプション)付に対する補充品)						1
XS8-2	76020580	OPコントローラAS(オプション) (11081484までの外部出力基板(オプション・アナログ式)付に対する対応補充品)	XS7-2・XS8-1					1
XY20-2	76002800	カイトローラーA・AS	79・80					2
LV1	02611191	カイトローラーBアッセン	81・82					2
1	受注不可	ネームプレート			受注不可			1
2	52650341	能力シール	CAP.100kg					1
3	受注不可	テーブルヘア			受注不可			1
4	11962010	コーションシールA						1
5	11962030	コーションシールB						1
6	52681510	ビシヤモンシール						1
9	80845007	軸用C型止メ輪	RRO16					2
13	受注不可	リンクヘア			受注不可			1
14	80845009	軸用C型止メ輪	RRO18					2
15	81271825	ニードルベアリング	HMK1825	NTN				2
16	受注不可	カムローラー		XS4で交換の事	受注不可			2
18	81781620	ドライメットLFフランジブッシュ	LFF-1620	オイス				2
19-3	受注不可	リンクカムヘア		XS5-3で交換の事	受注不可			1
20	12667221	ローラーストッパー						1
21	80825291	パンタイ	CV-150	シバケイ				8→10
22	90780408	座金組込ナベ小ネジ	MSRPS0408SE	11081485ヨリ数変更				3→1
23	80825559	ナイロンクランプ	3329	ヘイコ 11081484マテ				2
24	80825555	ナイロンクランプ	3325	ヘイコ				1
25	11962050	コーションシールC						1
26	90780406	座金組込ナベ小ネジ	MSRPS0406SE	11081485ヨリ数変更				2→4
27	受注不可	制御基板	XS7-1(対策品)で交換	11081484マテ	受注不可			1
28	受注不可	外部出力用基板	XS7-1(対策品)で交換	(オプション)11081484マテ	受注不可			1
29	51710040	バックアップ電池	SG01-B(サンパナメック)	(オプション)11081484マテ				1
30	80821697	ワンタッチブッシュ	NB-19	ニッコウ				2
31	02336361	電源ケーブルAS		11081484マテ				1
31	02336362	電源ケーブルセット		11081485~				1
33	02336341	操作スイッチケーブルAS	BL83021(コード付)					1
34	02336461	フットスイッチAS(オプション)	S335044(コード付)					1
35	02336440	リセットスイッチケーブルAS	WS4409(コード付)					1
36	80825180	コードベルト	CE-140	シバケイ				1
37	11962020	カム支点軸						1
38	受注不可	フレームヘア			受注不可			1
41	80827006	グリスニップル	GNAM6X0.75					7
67	受注不可	AWTコントローラセット		XS7-3で交換の事	受注不可			1
68	90950406	皿小ネジ	MSF0406SE	11081485~				2
69	11952560	ボックスヘア		11081485~				1
70	02336600	操作スイッチケーブルセット		11081485~				1
76	80845011	軸用C型止メ輪	RRO20					6
77	12681180	アウターリンクピン						1
78	12612360	アウターリンクブッシュ						2
79	81772040	ドライメットLFブッシュ	LFB-2030	オイス				2
80	受注不可	カイトローラーA		XY20-2で交換の事	受注不可			2
81	10215181	メタルブッシュA						2
82	受注不可	カイトローラーB		LV1で交換の事	受注不可			2
83	12681291	アームメタルブッシュ						2
84	02681050	アーム支点アクスルヘア						1
85	90770815	座金付六角ホルト	HBS0815SEミツキ					1

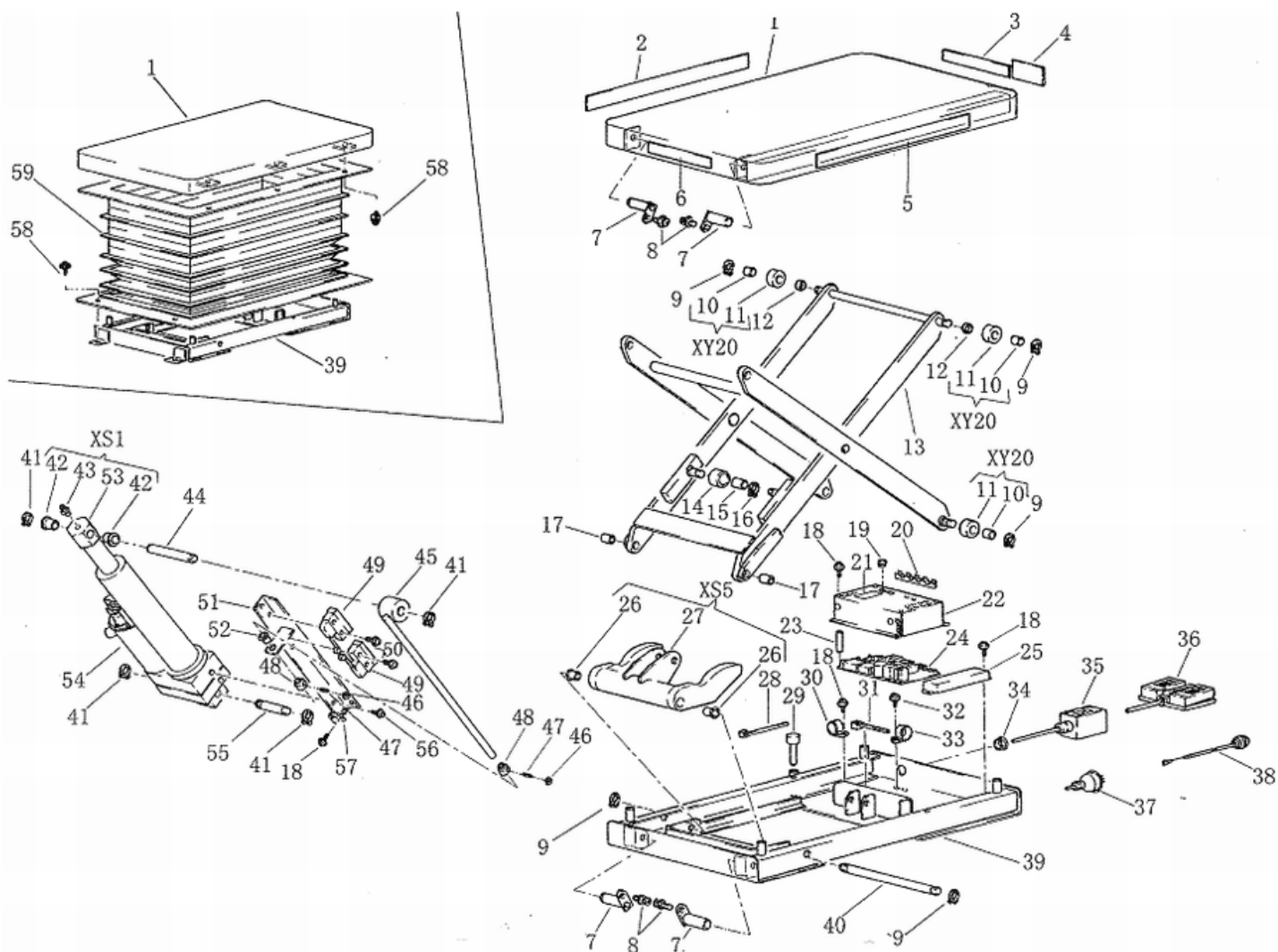
シリンダー関係



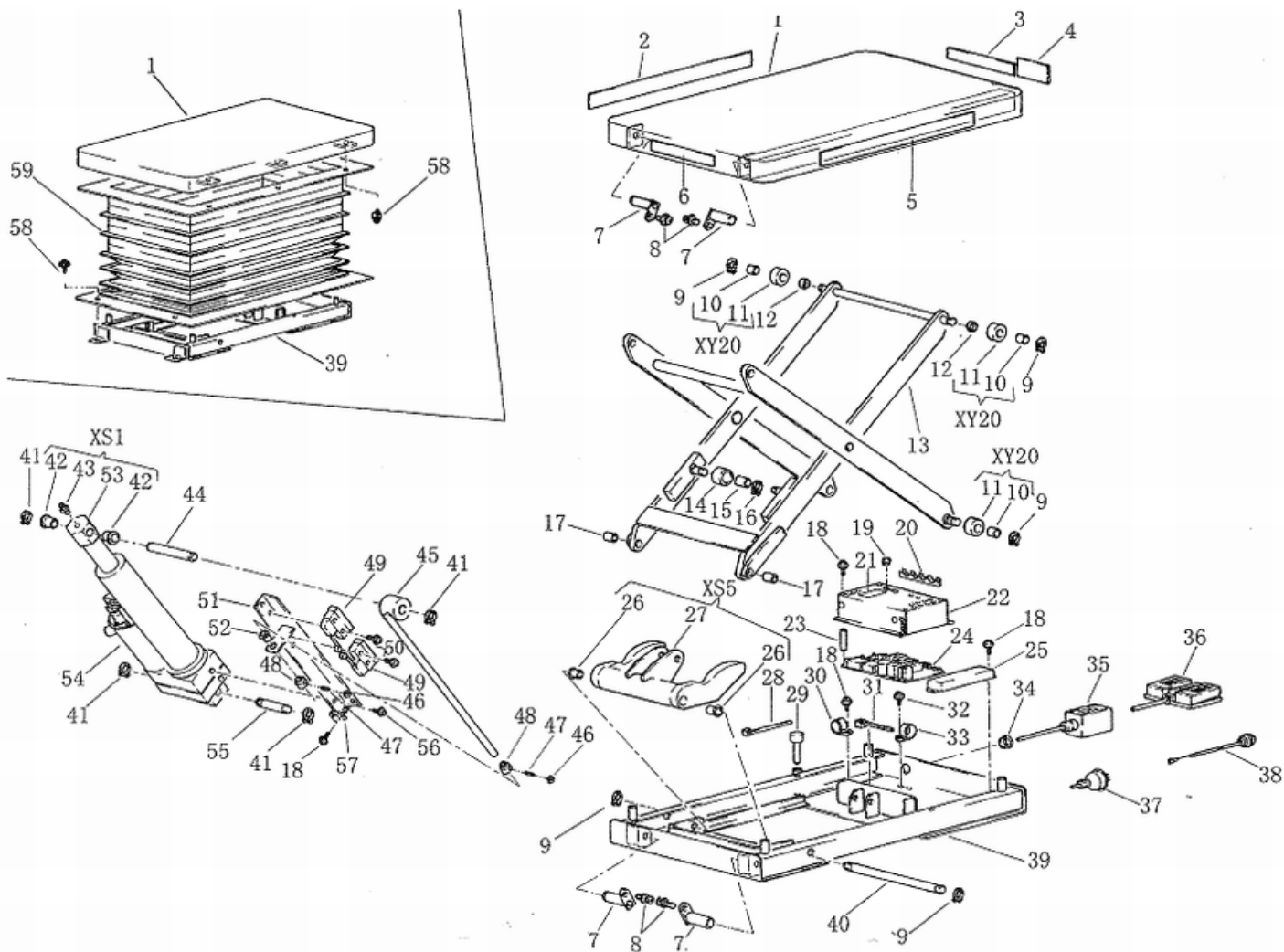
ジャバラ関係



スクルーX



スクルーX



部品価格表使用上のご注意

- この部品表は、仕様変更のため予告なく内容を変更することがあります。そのため、記載された内容と実物の形状が異なる場合がありますのでご注意ください。
- 部品ご注文の際は、品番と品名を必ず明記して下さい。品番のご指定のないとき、または機体番号及び製造年月のご連絡がない場合は、万一ご注文品と異なる部品を納入した場合でも当社は責任を負いませんのでご了承下さい。
- アッセンブリーの構成部は、XS1等の専用アッセンブリーコードでご注文下さい。
- 品名にある〇〇〇〇ペアとは2個以上の単体部品を溶接し、1個の部品にしたものを言います。
- 当製品の補充部品は生産中止後、10年まで供給させていただきますが、補充部品供給可能期間内にあっても供給できない部品(例えば部品コード欄に受注不可とあるもの)もありますのでご了承願います。
- 補充部品の保証期間は弊社出荷(納品)後、3ヶ月間とさせていただきますのでご了承願います。



<http://bishamon.co.jp>

E-mail support@bishamon.co.jp

〒444-1394 本社 愛知県高浜市本郷町4丁目3-21 TEL:0566-53-1126 FAX:0566-53-1844

〒146-0083 東京 東京都大田区千鳥2丁目2-12 TEL:03-3759-9722 FAX:03-3759-9723

〒537-0002 大阪 大阪府大阪市東成区深江南2丁目3-22 TEL:06-6747-7617 FAX:06-6747-7618