

テーブルリフトシリーズ

ちびちゃんXシリーズ

X10B
X10C
X20B
X20C

X25B
X25C

X50A
X50B
X50C
X75A
X75B
X75C

X50SA
X50SB

X050406A
X050406B

2X050510A
2X050510B
2X050510C

部品表

※ X10B・20B	油圧ユニット内蔵タイプ	('93年12月～)
※ X10C・20C	足踏油圧ユニットタイプ	('92年01月～)
※ X25B	油圧ユニット内蔵タイプ	('89年07月～)
※ X25C	足踏油圧ユニットタイプ	('89年07月～)
※ X50A・75A	油圧ユニット内蔵タイプ	('92年01月～)
※ X50B・75B	油圧ユニット内蔵タイプ	('95年04月～)
※ X50C・75C	足踏油圧ユニットタイプ	('92年01月～)
※ X50SA	油圧ユニット別置きタイプ	('92年01月～)
※ X50SB	油圧ユニット別置きタイプ	('95年04月～)
※ X050406A・B	油圧ユニット別置きタイプ	('97年06月～)
※ 2X050510A・B	油圧ユニット内蔵タイプ	('97年06月～)
※ 2X050510C	足踏油圧ユニットタイプ	('97年06月～)

※ X30SA・SB・SC 及び X50SC は生産中止後15年経過の為、全て部品供給停止とさせていただきます。

※上記製品の年月はモデルチェンジ時期を表しており、上記製品の年月以前の部品については、モデルチェンジ後15年経過の為、全部品供給停止(受注不可)とさせていただきます。

初版発行年月	2013年1月
改訂版発行年月	2016年6月
改訂版発行年月	2016年11月
改訂版発行年月	2019年8月
改訂版発行年月	2020年4月
改訂版発行年月	2021年7月
改訂版発行年月	2021年11月
改訂版発行年月	2022年2月
改訂版発行年月	2022年3月
改訂版発行年月	2023年1月
改訂版発行年月	2023年12月
改訂版発行年月	2024年6月

ページ	図番	部品コード	部品名	改訂内容
2013年1月変更				
・X30SA-SB-SC及びX50SGは検査中止後1年経過の場合、組み立て停止。 モデル番号とシリアルの表記の部品供給停止				
2016年4月改訂箇所				
3	AX46	76042880	C-ストランドピンAS	変更時期追加・使用数量変更
	8	80814507	軸受け止め輪	廃止追加・存在に要
	8-1	80814507	軸受け止め輪	廃止追加・存在に要
	9-2	80814507	C-ストランドピンAS	変更時期追加
4-8-12	分解図変更 (部品供給停止に伴う)			
AX7-3-1	52673350	シリアンゲル	廃止追加(供給停止に伴う)	
34-3-1	52673350	シリアンゲル	廃止追加(供給停止に伴う)	
35-3-0	52673350	シリアンゲル	廃止追加(供給停止に伴う)	
40-1-1	70101070	シリアンゲル	廃止追加(供給停止に伴う)	
40-1-1	90781275	深溝付爪式ベネ	廃止追加(供給停止に伴う)	
40-1	80894035	シリアンゲル	廃止追加(供給停止に伴う)	
AX43-2	70819334	トルコピンAS CD付	品目・名称・規格変更	
87	76022140	トルコピン用油脂	廃止追加	
88	76022140	トルコピン用油脂	廃止追加	
89	76022140	トルコピン用油脂	廃止追加	
A30	76022140	トルコピン用油脂	品目・名称変更	
107-1	02675571	トルコピン	廃止追加(存在に要)	
107-2	02675571	トルコピン	廃止追加(存在に要)	
108	80950611	トルコピン	品目・名称変更	
118-1-1	52673350	シリアンゲル	廃止追加(供給停止に伴う)	
118-1	52673350	シリアンゲル	廃止追加(供給停止に伴う)	
118-2	52673350	シリアンゲル	廃止追加(供給停止に伴う)	
143-1	52673350	シリアンゲル	廃止追加(供給停止に伴う)	
143-2	52673350	シリアンゲル	廃止追加(供給停止に伴う)	
143-3	52673350	シリアンゲル	廃止追加(供給停止に伴う)	
13	AX27-2-1	52681652	トルコピンAS	品名・規格変更
35-4-1	12681580	A2D付	廃止追加(供給停止に伴う)	
37-4-1	12681580	A2D付	廃止追加(供給停止に伴う)	
37-5-1	10181141	A2D付	廃止追加(供給停止に伴う)	
46-2	80894058	トルコピン	廃止追加(供給停止に伴う)	
14-22-28-36	分解図変更 (トルコピンAS)			
AX47	76043040	トルコピンAS	品名・規格変更	
81-1	76043040	トルコピンAS	品名・規格変更	
81-2	02681280	トルコピンAS	品名・規格変更	
84-2	76042841	トルコピンAS	品名・規格変更	
150	12681380	トルコピンAS	品名・規格変更	
151	12681380	トルコピンAS	品名・規格変更	
152	02681280	トルコピンAS	品名・規格変更	
153-1	80821402	トルコピンAS	品名・規格変更	
153-2	80821402	トルコピンAS	品名・規格変更	
153-3	76044200	トルコピンAS	品名・規格変更	
153-4	76044200	トルコピンAS	品名・規格変更	
154-1	80821050	トルコピンAS	品名・規格変更	
154-2	76044000	トルコピンAS	品名・規格変更	
154-3	76044310	トルコピンAS	品名・規格変更	
154-4	76044320	トルコピンAS	品名・規格変更	
155-1	82000030	トルコピンAS	品名・規格変更	
155-2	20002987	トルコピンAS	品名・規格変更	
81-2-2	80819094	トルコピンAS	品名・規格変更	
AX9	76022140	トルコピンAS	品名・規格変更	
107-1	02675571	トルコピン	廃止追加(存在に要)	
107-2	02675571	トルコピン	廃止追加(存在に要)	
108	80950611	トルコピン	品目・名称変更	
118-1	52673350	シリアンゲル	廃止追加(供給停止に伴う)	
118-2	52673350	シリアンゲル	廃止追加(供給停止に伴う)	

ページ	図番	部品コード	部品名	改訂内容
2016年11月改訂箇所				
7	AX43-2	80819334	トルコピンAS	品名・規格変更

ページ	図番	部品コード	部品名	改訂内容
2019年8月改訂箇所				
16.24.30.38	分解図変更(トルコピンAS)			
AX24-2-1	52673350	トルコピンAS	品名・規格変更	
AX24-2-2	52673350	トルコピンAS	品名・規格変更	
AX24-2-3	52673350	トルコピンAS	品名・規格変更	
AX25-2-1	52673350	トルコピンAS	品名・規格変更	
AX26-2-1	52673350	トルコピンAS	品名・規格変更	
AX26-2-2	52673350	トルコピンAS	品名・規格変更	
AX26-2-3	52673350	トルコピンAS	品名・規格変更	
45	80813029	トルコピン	品名・規格変更	
62-1	76041381	トルコピンAS	品名・規格変更	
63-2	12720901	トルコピンAS	品名・規格変更	
81-2-2	80819094	トルコピンAS	品名・規格変更	
81-2-3	80819094	トルコピンAS	品名・規格変更	
86	80821185	トルコピンAS	品名・規格変更	
87	80821185	トルコピンAS	品名・規格変更	
218	12681380	トルコピンAS	品名・規格変更	
219	12681380	トルコピンAS	品名・規格変更	
217	02681280	トルコピンAS	品名・規格変更	
218	80813102	トルコピン	品名・規格変更	
219	80814501	トルコピン	品名・規格変更	
282-5	76044310	トルコピンAS	品名・規格変更	
282-6	76044320	トルコピンAS	品名・規格変更	
283-3	76044210	トルコピンAS	品名・規格変更	
283-6	76044220	トルコピンAS	品名・規格変更	
284-2	20002987	トルコピンAS	品名・規格変更	
286	80820883	トルコピン	品名・規格変更	
31-9	52681734	トルコピンAS	品名・規格変更	
31-9	52689274	トルコピンAS	品名・規格変更	

ページ	図番	部品コード	部品名	改訂内容
2020年4月改訂箇所				
6	分解図変更(トルコピンAS)			

ページ	図番	部品コード	部品名	改訂内容
2021年7月改訂箇所				
3	目次	ページ番号変更		
13	5-2	52681500	トルコピンAS	部品コード・規格変更
14	分解図変更 (812のの変更時期追加)			
AX23-1	52681672	トルコピンAS	812のの構築	
AX23-2	02681280	トルコピンAS	812のの構築	
31-3	52681672	トルコピンAS	812のの構築	
31-6	52681672	トルコピンAS	812のの構築	
16	分解図変更 (図番218-219-287追加)			
AX24-1	52681652	トルコピンAS	部品コード・規格変更・構築	
AX26-1	52681652	トルコピンAS	部品コード・規格変更・構築	
31-5	52681652	トルコピンAS	部品コード・規格変更・構築	
153-1	80821042	トルコピンAS	品名・規格変更	
218	80813102	トルコピン	品名・規格変更	
219	80814501	トルコピン	品名・規格変更	
287	80850011	トルコピン	品名・規格変更	
18	分解図変更 (図番31-36-287追加)			
AX24-2-1	52673350	トルコピンAS	品名・規格変更	
AX25-2-1	52673350	トルコピンAS	品名・規格変更	
AX26-2-1	52673350	トルコピンAS	品名・規格変更	
31-5	52673350	トルコピンAS	品名・規格変更	
81-2-1	52673350	トルコピンAS	品名・規格変更	
85	80821185	トルコピンAS	品名・規格変更	
88	70821167	トルコピンAS	品名・規格変更	
89	70821167	トルコピンAS	品名・規格変更	
90	80821152	トルコピン	品名・規格変更	
287	80850011	トルコピン	品名・規格変更	
21	52673350	トルコピンAS	品名・規格変更	
107-1	02675571	トルコピン	品名・規格変更	
107-2	02675571	トルコピン	品名・規格変更	
22	分解図変更 (869のの変更時期追加)			
AX23-4	52681734	トルコピンAS	869のの構築	
AX23-5	52681734	トルコピンAS	869のの構築	
31-8	52681734	トルコピンAS	869のの構築	
24	分解図変更 (図番218-219-287追加)			
AX24-1	52681652	トルコピンAS	部品コード・規格変更・構築	
AX26-1	52681652	トルコピンAS	部品コード・規格変更・構築	
31-8	52681652	トルコピンAS	部品コード・規格変更・構築	
93-1	12682661	トルコピン	品名・規格変更	
93-2	12682661	トルコピン	品名・規格変更	
218	80813102	トルコピン	品名・規格変更	
219	80814501	トルコピン	品名・規格変更	
287	80850011	トルコピン	品名・規格変更	
26	分解図変更 (図番31-36-93-93-1-2-図番287追加)			
AX24-2-1	52673350	トルコピンAS	品名・規格変更	
AX25-2-1	52673350	トルコピンAS	品名・規格変更	
AX26-2-1	52673350	トルコピンAS	品名・規格変更	
31-9	52681672	トルコピンAS	品名・規格変更	
81-2-1	52673350	トルコピンAS	品名・規格変更	
81-2-2	52673350	トルコピンAS	品名・規格変更	
81-2-3	52673350	トルコピンAS	品名・規格変更	
88	80821185	トルコピンAS	品名・規格変更	
89	70821167	トルコピンAS	品名・規格変更	
90	80821152	トルコピン	品名・規格変更	
93-1	12682661	トルコピン	品名・規格変更	
93-2	12682661	トルコピン	品名・規格変更	
287	80850011	トルコピン	品名・規格変更	
28	分解図変更 (869のの変更時期追加)			
AX23-4	52681734	トルコピンAS	869のの構築	
AX23-5	52681734	トルコピンAS	869のの構築	
29	分解図変更 (869のの変更時期追加)			
AX23-5	52681734	トルコピンAS	869のの構築	
31-8	52681734	トルコピンAS	869のの構築	

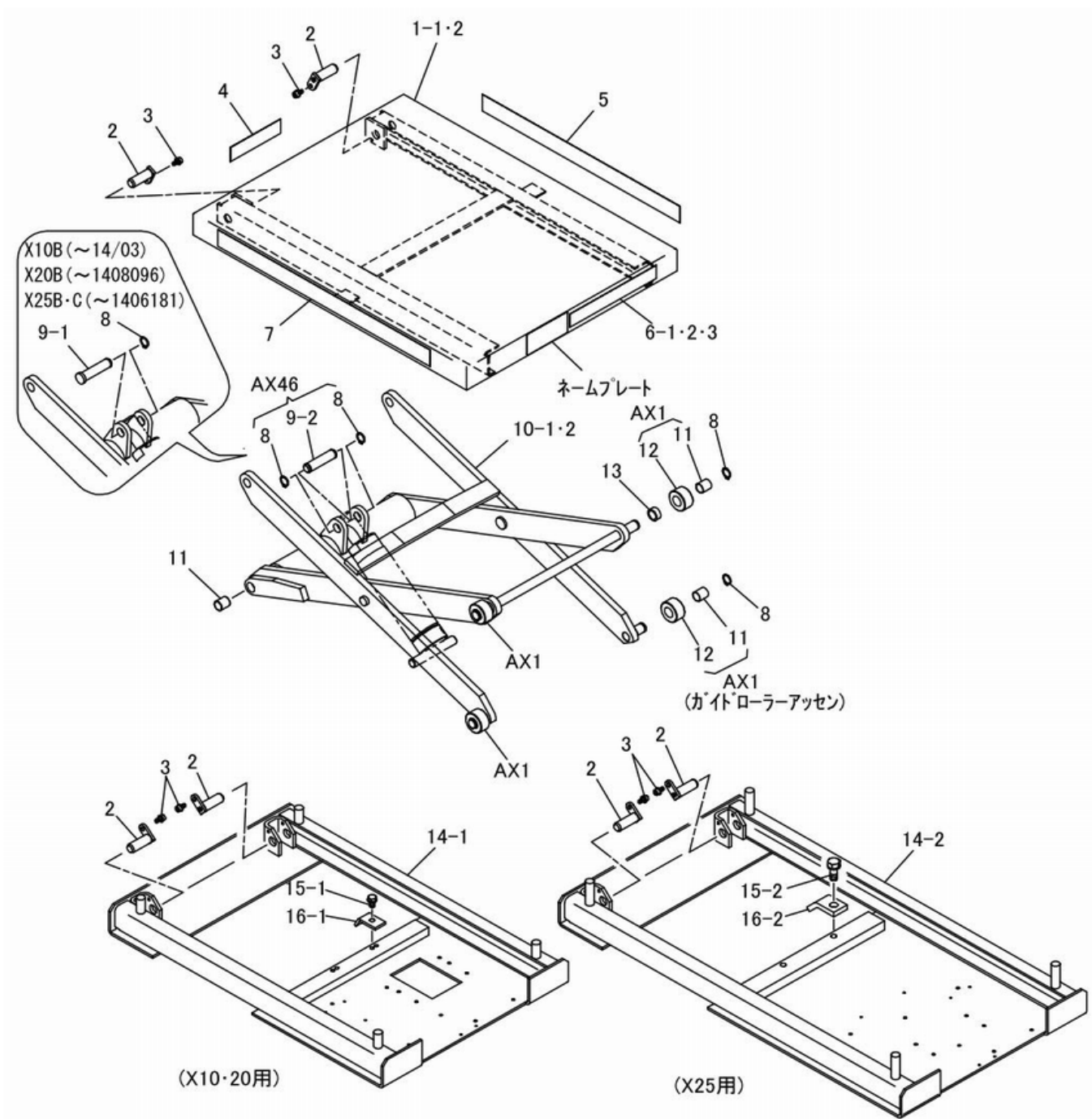
ページ	図番	部品コード	部品名	改訂内容
2021年11月改訂箇所				
規格決定				
2022年2月改訂箇所				
17.25.31.38	分解図変更 (トルコピンAS)			
25	AX32-1	02681280	トルコピンAS	品名・規格変更
25	AX32-2	22889850	トルコピンAS	品名・規格変更
2022年3月改訂箇所				
23	AX27-2-1	52673350	トルコピンAS	品名・規格変更
28	分解図変更 (図番31-36-287追加)			
2023年1月改訂箇所				
9	45	20001133	トルコピン	品名・規格変更
2023年12月改訂箇所				
11	80-1	52673350	トルコピンAS	品名・規格変更
80-1-2	52673350	トルコピンAS	品名・規格変更	
80-2	52673350	トルコピンAS	品名・規格変更	
80-2-2	52673350	トルコピンAS	品名・規格変更	
2024年6月改訂箇所				
7	AX8	02675271	トルコピン	品名・規格変更
	35-3-1	52673350	トルコピンAS	品名・規格変更
	35-3-2	52673350	トルコピンAS	品名・規格変更

目次

(1)X10-20-25B·C·····	4~11
(2)X50-75 A·B·C·····	12~21
(3)X50S A·B·····	22~27
(4)X050406 A·B·····	28~33
(5)2X050510 A·B·C·····	34~43

X10・20・25B・C

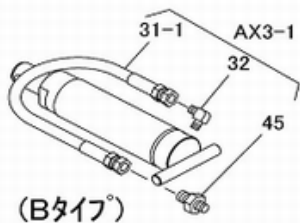
フレーム関係



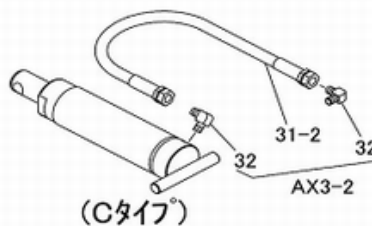
X10・20・25B・C

シリンダー関係

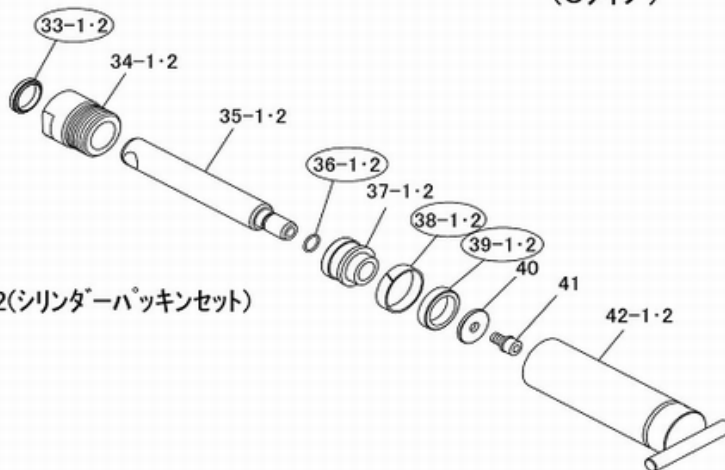
X10・20



(Bタイプ)

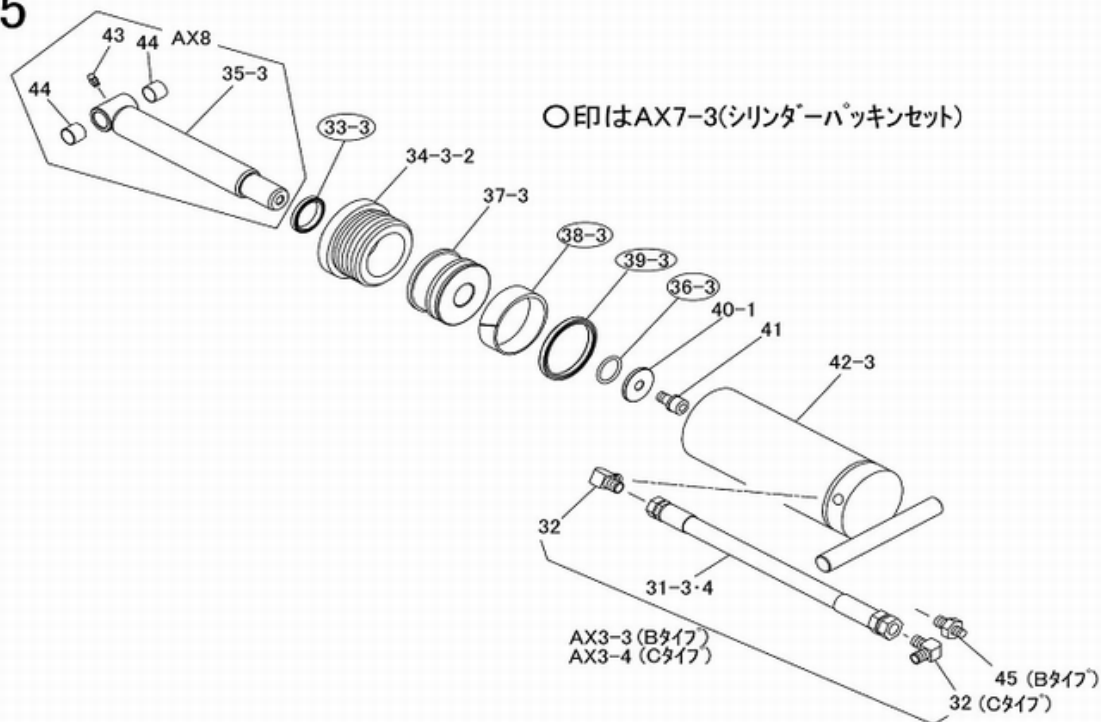


(Cタイプ)



○印はAX7-1・2(シリンダーパッキンセット)

X25



○印はAX7-3(シリンダーパッキンセット)

AX3-3 (Bタイプ)
AX3-4 (Cタイプ)

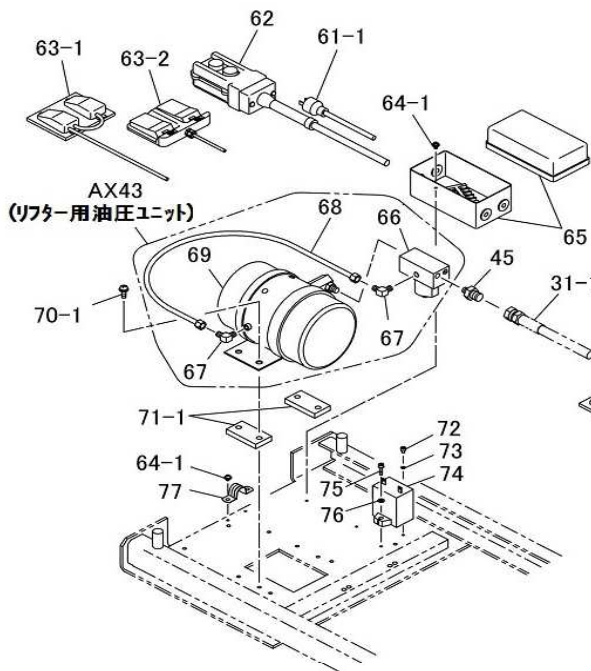
X10-20-25B・C

図番	部品コード	品名	規格	変更時期・備考	単価(税別)				製品使用数 (参考)					
									X10		X20		X25	
					B	C	B	C	B	C				
AX2-1	02672251	シリンダーアッセン	(33-1・34-1・35-1・36-1・37-1・38-1・39-1・40-1・41-1・42-1)					1						
AX2-2	02674251	シリンダーアッセン	(33-2・34-2・35-2・36-2・37-2・38-2・39-2・40-1・41-1・42-2)							1				
AX2-3	02675250	シリンダーアッセン	(33-3・34-3・35-3・36-3・37-3・38-3・39-3・40-1・41-1・42-3)										1	
AX3-1	52671700	高圧ホースセット	(31-1・32・45)					1		1				
AX3-2	52672830	高圧ホースAS	(31-2・32X2)						1		1			
AX3-3	52675733	高圧ホースセット	(31-3・32・45)									1		
AX3-4	52675830	高圧ホースセット	(31-4・32X2)										1	
AX7-1	52672350	シリンダーパッキンセット	(33-1・36-1・38-1・39-1)					1						
AX7-2	52674350	シリンダーパッキンセット	(33-2・36-2・38-2・39-2)							1				
AX7-3-2	52675351	シリンダーパッキンセット	(33-3・36-3・38-3・39-3)	(203561(95/01)~)									1	
AX8	02675271	ピストンロッドアッセン	(35-3-2・43・44×2)	(07051950~)										1
31-1	受注不可	高圧ホース(アダプター無し)	K-140-06X300	AX3-1で交換の事	受注不可				1		1			
31-2	受注不可	高圧ホース(アダプター無し)	K-140-06X300	AX3-2で交換の事	受注不可					1		1		
31-3	受注不可	高圧ホース(アダプター無し)	K-140-06X225	AX3-3で交換の事	受注不可								1	
31-4	受注不可	高圧ホース(アダプター無し)	K-140-06X370	AX3-4で交換の事	受注不可									1
32	80813049	アダプター	NO20-6							2		1	2	
33-1	80807030	ダストシール(スクレーパー)	SDR-30					1						
33-2	80803038	ダストシール	SER-38							1				
33-3	80807032	ダストシール(スクレーパー)	SDR-32										1	
34-1	12696530	トップナット						1						
34-2	12674590	シリンダーカバー								1				
34-3-2	10124362	ヘッドシリンダー		(203561(95/01)~)									1	
35-1-1	12671550	ピストンロッド		(~07072286)				1						
35-1-2	12671551	ピストンロッド		(07072287~)				1						
35-2-1	12674551	ピストンロッド		(~070704476)						1				
35-2-2	12674552	ピストンロッド		(07070448~)						1				
35-3-1	受注不可	ピストンロッドヘア		(~07051949)	受注不可									1
35-3-2	受注不可	ピストンロッドヘア		(07051950~) AX8で交換の事	受注不可									1
36-1	80800016	Oリング	P16					1						
36-2	80800019	Oリング	P21							1				
36-3	80800024	Oリング	P25										1	
37-1	12671570	ピストン						1						
37-2	12674570	ピストン								1				
37-3	12675570	ピストン											1	
38-1	80804046	ウェアリング	SW-45					1						
38-2	80804067	ウェアリング	SW-63							1				
38-3	80804071	ウェアリング	SW-70										1	
39-1	80801532	Uパッキン	KY-32					1						
39-2	80801053	Uパッキン	SKY-53							1				
39-3	80801060	Uパッキン	SKY-60										1	
40-1-2	12688560	ピストン座金		(97/07~)									1	
41-1-2	90761020	座金付六角穴付ボルト	HSBS1020	(97/07~)									1	
42-1	受注不可	シリンダーヘア	AX2-1で交換の事		受注不可				1					
42-2	受注不可	シリンダーヘア	AX2-2で交換の事		受注不可						1			
42-3	受注不可	シリンダーヘア	AX2-3で交換の事		受注不可								1	
43	80827006	グリスニップル	GNAM6X0.75											1
44	81701615	ドライメットブッシュ	70B-1615											2
45	80813029	アダプター	NO16-6					1		1		1		

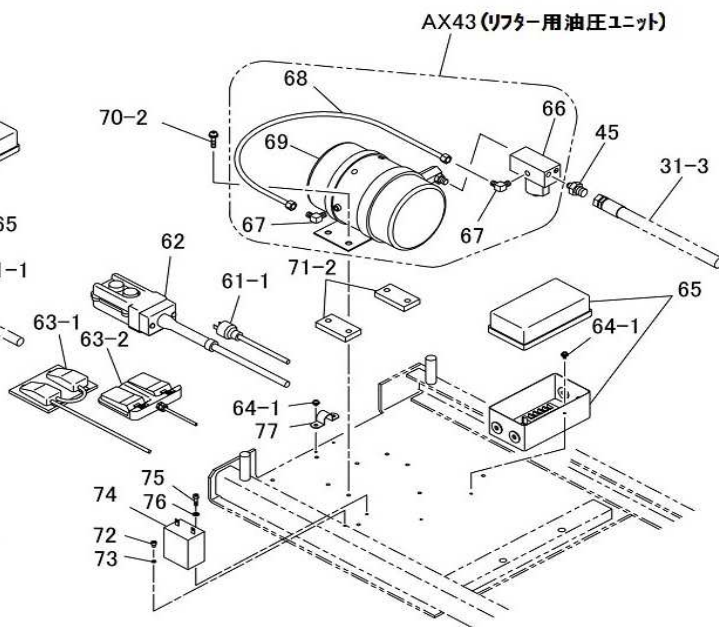
X10・20・25B

油圧ユニット関係 Bタイプ

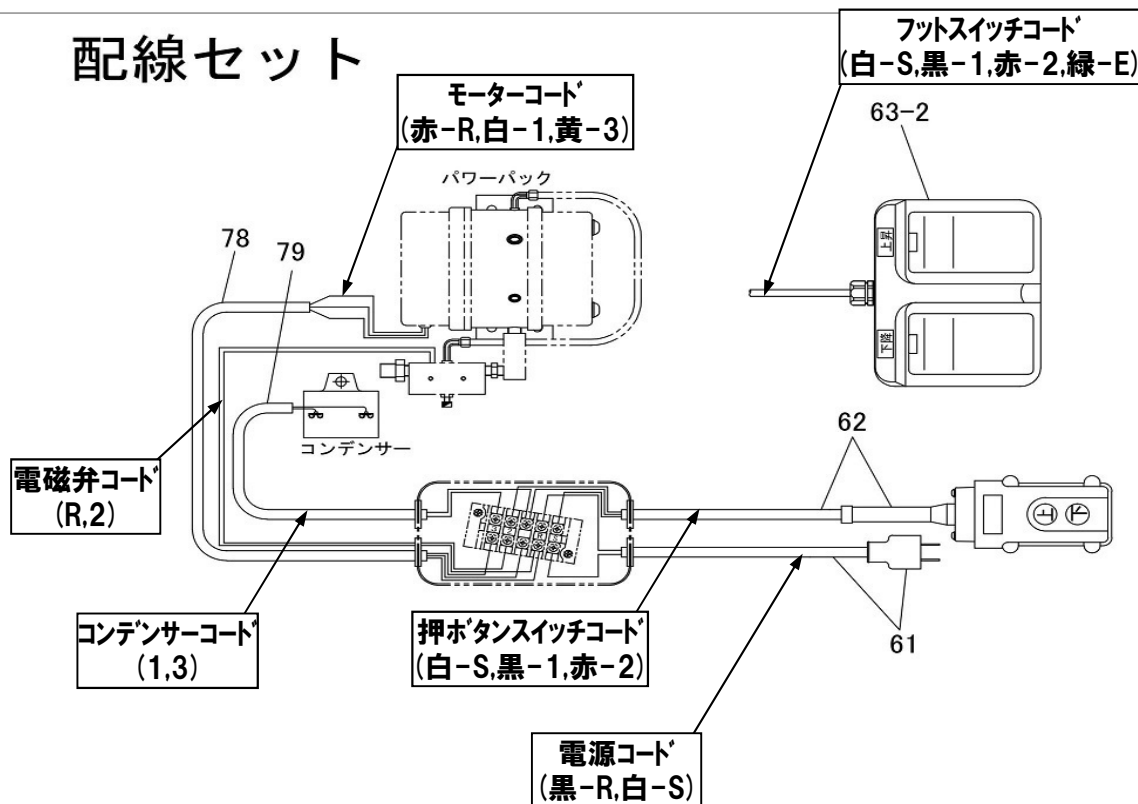
X10・20

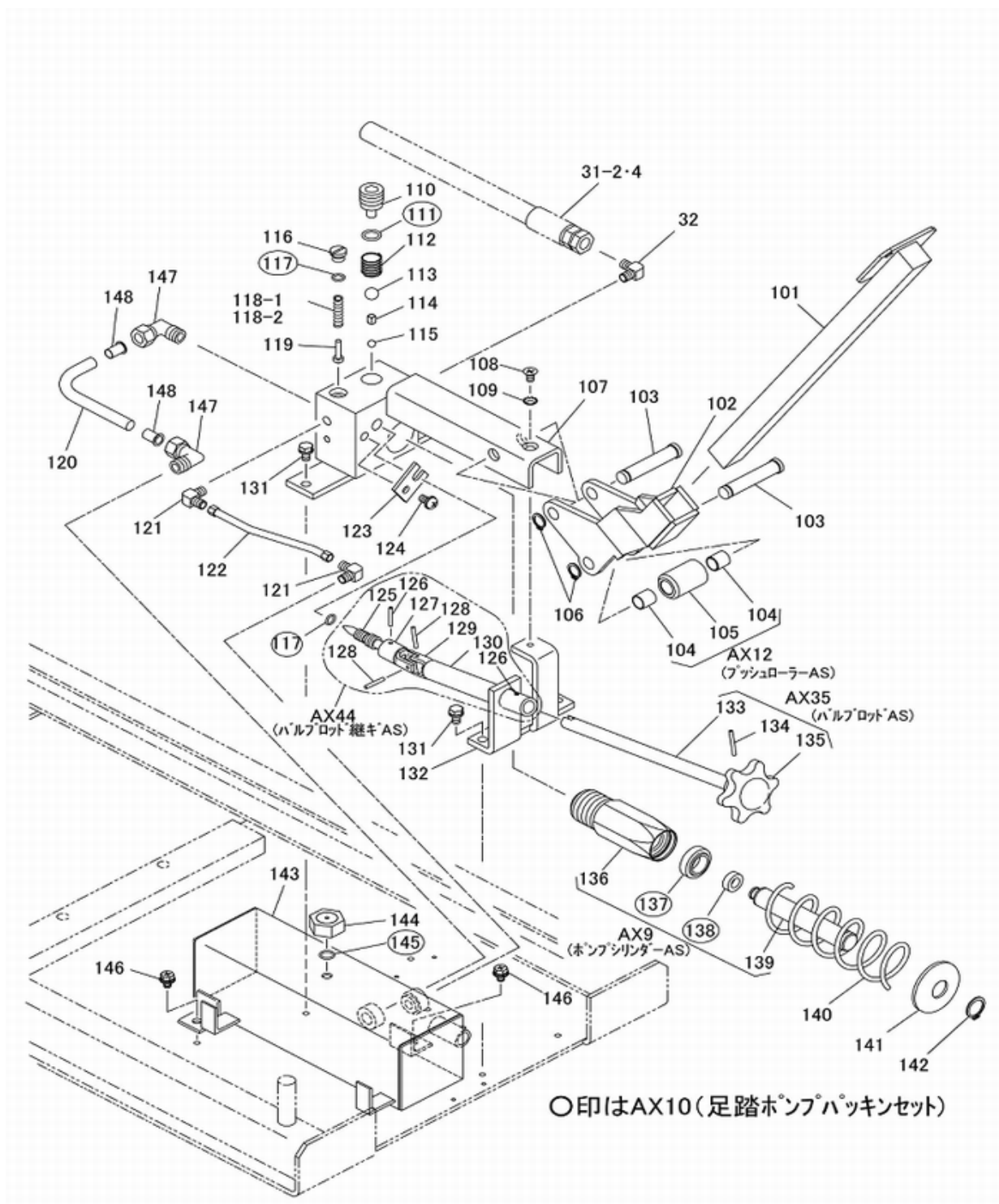


X25



配線セット



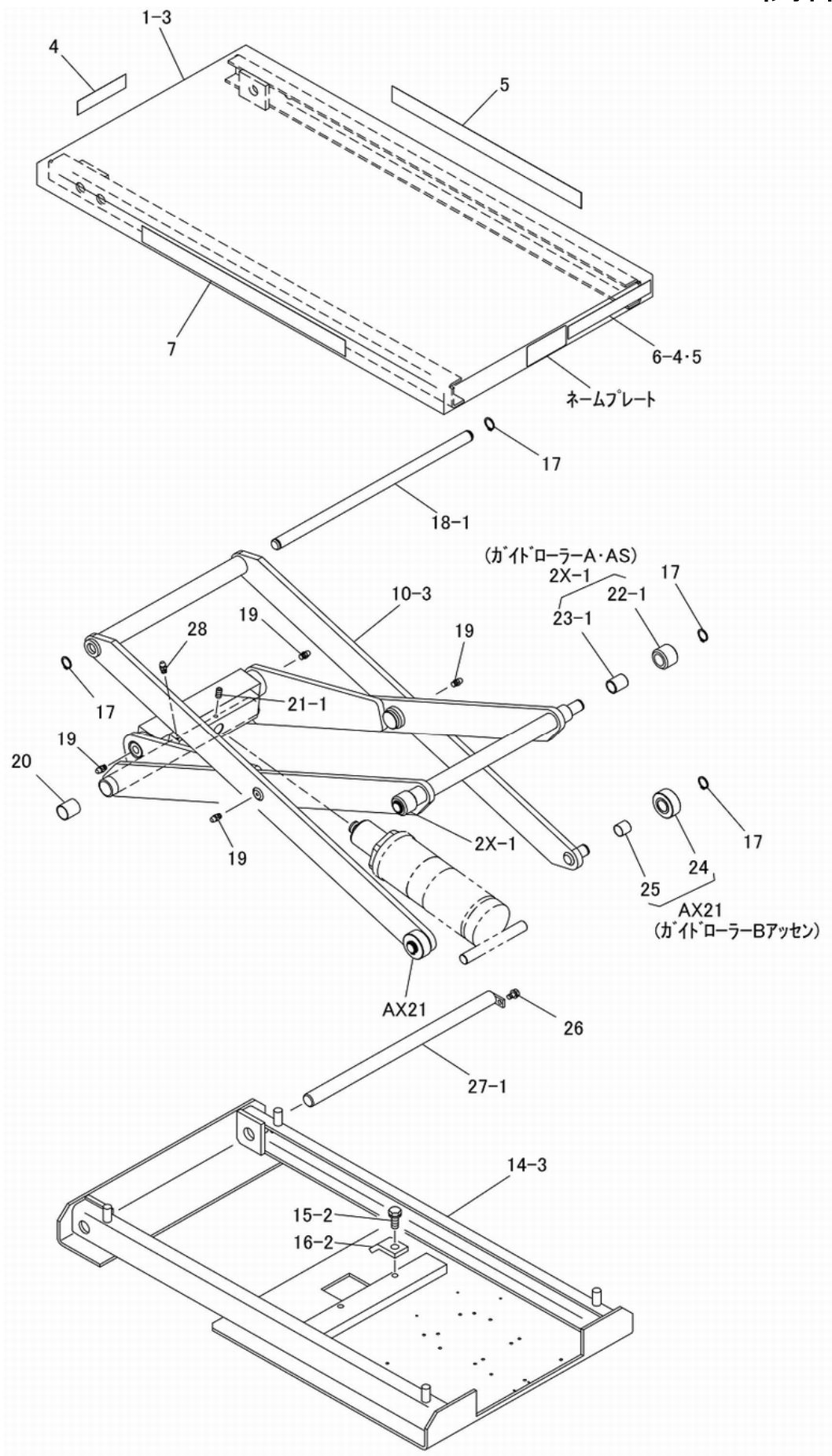


X10-20-25C

図番	部品コード	品名	規格	変更時期・備考	単価(税別)			製品使用数 (参考)		
								X10C	X20C	X25C
AX6-1	02674520	足踏油圧ユニットAS	(101~130・132~145)					1		
AX6-2	02675551	足踏ユニット アッセン	(101~130・132~145)							1
AX9	76022140	ホンブシリンダーAS	(136~139)					1		1
AX10	52675850	足踏ホンブパッキンセット (足踏式パッキンセット)	(111・117・137・138・145)					1		
AX12	02603680	ブッシュローラーAS	(104・105)					1		
AX35	02675690	バルブロッドAS	(133~135)					1		
AX44	02675660	バルブロッド継ぎAS	(126・127・128X2・129・130)					1		
31-2	受注不可	高圧ホース(アダプター無し)	K-140-06X300	AX3-2で交換の事				受注不可	1	
31-4	受注不可	高圧ホース(アダプター無し)	K-140-06X370	AX3-4で交換の事				受注不可		1
32	80813049	アダプター	NO20-6					2		
101	02675631	ペダルペア						1		
102	02675640	ペダルブラケットペア						1		
103	12604470	ハンドルブラケットピン						2		
104	81712141	ドライメットブッシュ	70B-1215					1		
105	12604440	ブッシュローラー						1		
106	80845003	軸用C型止メ輪	RRO12					2		
107-1	受注不可	ホンブペア		(~1408074) AX6-1で交換の事				受注不可	1	
107-2	02675571	ホンブペア		(~1408075)				1		
108	90950611	サラ小ネジ	MSF0610SE					1		
109	90930956	歯付皿座金	TLWF06SE					1		
110	10303571	バルブプラグ						1		
111	80800012	Oリング	P12					1		
112	50705571	バルブスプリング						1		
113	80843035	鋼球	7/16A					1		
114	10303581	バルブスベアーサー						1		
115	80843020	鋼球	1/4A					1		
116	10303620	リリーフプラグ						1		
117	80800506	Oリング	P8-1B					2		
118-1	52672860	リリーフスプリング	新旧互換性有 (但し、旧の場合長くなってしまうので リリーフ調整スクリューを取り外す事)	(202159(95/07)~)				1		
118-2	52675801	リリーフスプリング	新旧互換性有 (但し、旧の場合長くなってしまうので リリーフ調整スクリューを取り外す事)	(204553(95/07)~)						1
119	10303601	鋼球押エ3/16A付						1		
120	76001600	フレックスチューブAS	F1510-147(黒) (147・148付)					1		
121	80812321	Lエルボ	L1/4-PT1/8					2		
122	52675920	オーバーフローチューブ	HN1/4-121					1		
123	10303630	バルブストッパー						1		
124	90800612	座金組込ナベ小ネジ	MSRS0612SE					1		
125	10303591	ローリングバルブ						1		
126	90980320	ロールピン	SRP0320					2		
127	受注不可	ユニバーサルホスベア		AX44で交換の事				受注不可	1	
128	10303830	ユニバーサルピン						2		
129	10303840	ユニバーサルピース						1		
130	受注不可	バルブR継ぎペア		AX44で交換の事				受注不可	1	
131	90890612	座金付六角ボルト	HBS0612SE					4		
132	12675901	ローリングサポート						1		
133	12675890	バルブロッド						1		
134	90980325	ロールピン	SRP0325					1		
135	12604371	グリップ						1		
136	12003633	ホンブシリンダー						1		
137	52003633	ダストシール	RSD18					1		
138	52003643	Uパッキン	GY18X10X6					1		
139	12003645	ホンブピストン						1		
140	50705660	プレッシャーコイル						1		
141	12003653	スラストワッシャー						1		
142	80848009	軸用C型止メ輪	RRO18強力					1		
143-2	02675611	オイルタンクペア						1		
144	00093290	エアリーザーアッセン						1		
145	80800260	Oリング	9.5X3					1		
146	90790610	座金付六角ボルト						2		
147	80817330	エルボユニオン	ML-2102					2		
148	80817660	インサートリング	INS-A10					2		

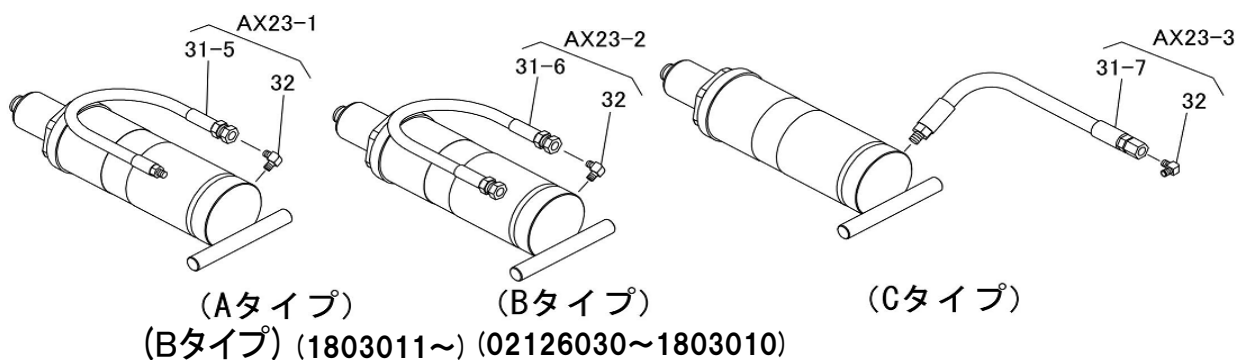
X50・75A・B・C

フレーム関係

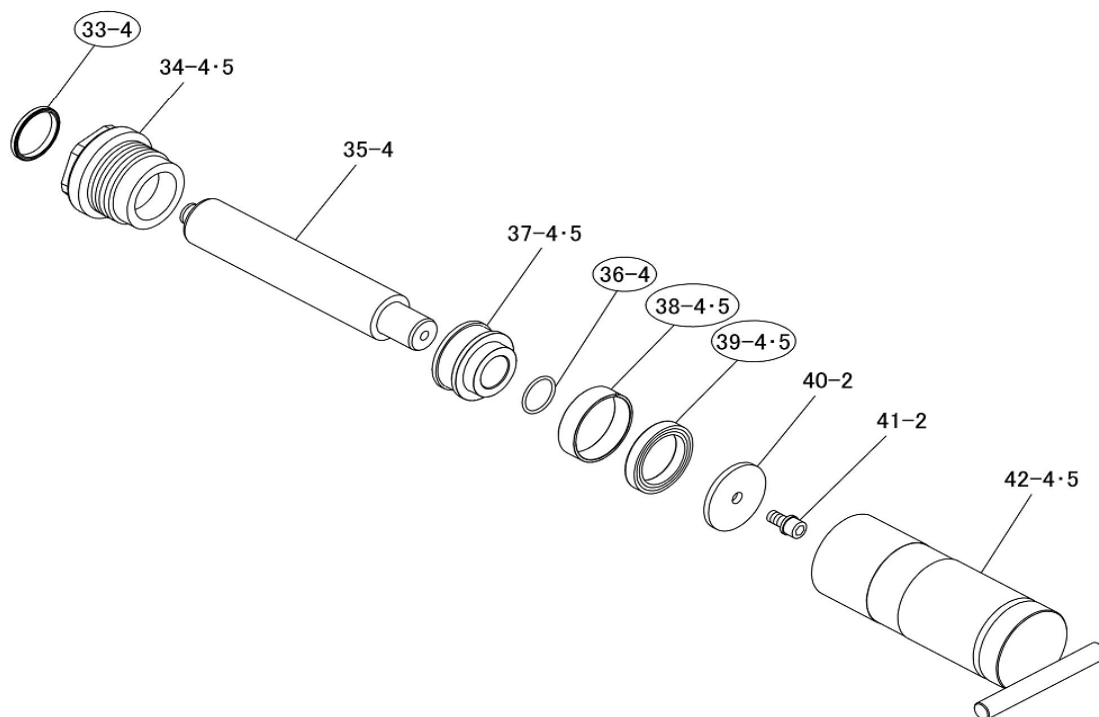


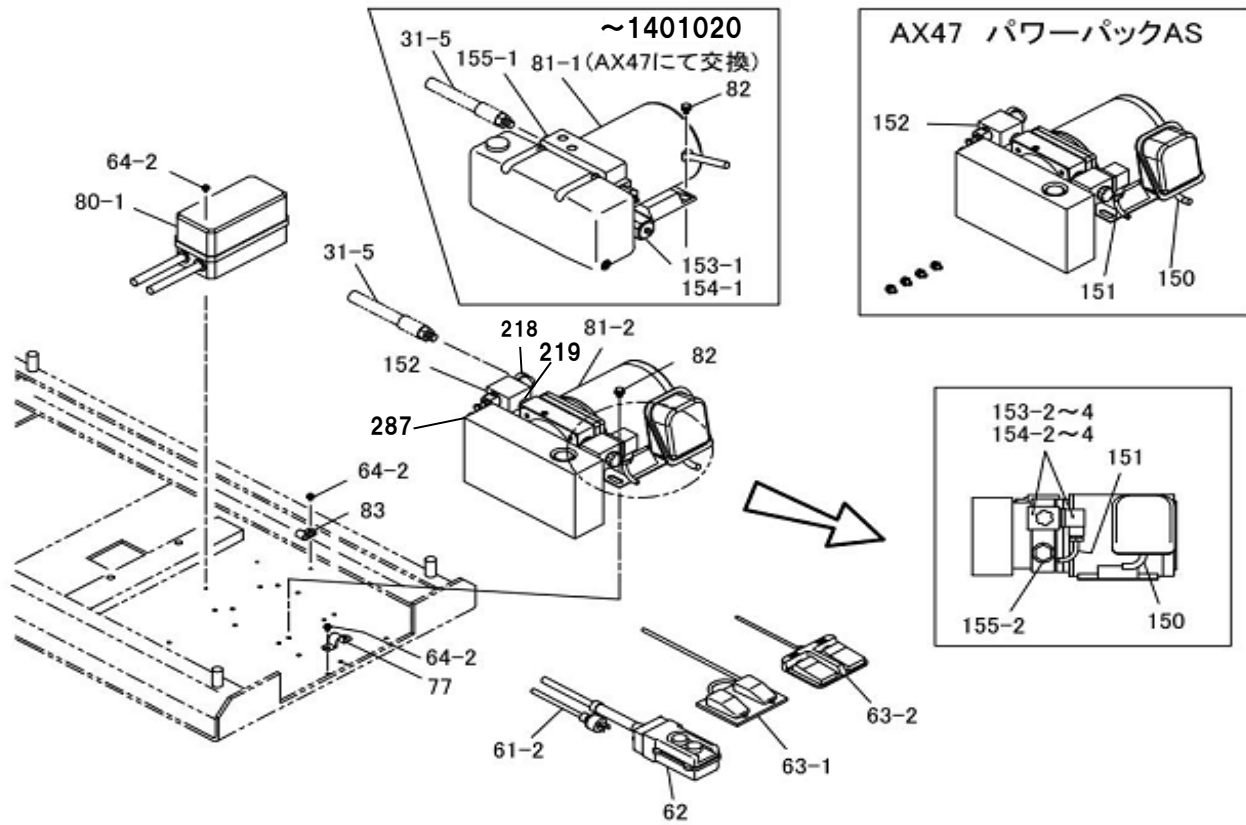
X50-75A・B・C

図番	部品コード	品名	規格	変更時期・備考	単価(税別)				製品使用数 (参考)							
									X50			X75				
					A	B	C	A	B	C						
2X-1	02631440	ガイドローラーA・AS	(22-1・23-1)												2	
AX21-1	受注不可	ガイドローラーBアッセン	(24・25)	(~98/04)	受注不可											2
AX21-2	02611191	ガイドローラーBアッセン	(24・25)	(98/05~)新旧互換性有												2
1-3	受注不可	テーブルヘア			受注不可											1
4	52681510	ビシヤモンシール														1
5-2	52681500	コーションシールB														1
6-4	52605200	能力表示シール	CAP.500KGS										1			
6-5	52614531	能力表示シール	CAP.750KGS													1
7-2	52681480	コーションシールA														1
10-3	受注不可	I&Oリンクヘア			受注不可											1
14-3	受注不可	フレームヘア			受注不可											1
15-2	90891230	座金付六角ボルト	HBS1230SE													2
16-2	12675620	シリンダー止メ板														2
17	80845011	軸用C型止メ輪	RRO20													6
18-1	12681180	アウトターリンクピン														1
19	80827006	グリスニップル	GNAM6XP0.75													4
20	12681291	アームメタルブッシュ														2
21-1	90960816	六角穴付止メネジ	HSS0816クホミ													1
22-1	受注不可	ガイドローラーA		2X-1で交換の事	受注不可											2
23-1	81772040	ドライメットLFブッシュ	LFB-2030													2
24	受注不可	ガイドローラーB		AX21-2で交換の事	受注不可											2
25	10215181	メタルブッシュA														2
26	90890815	座金付六角ボルト	HBS0815SE													1
27-1	02681050	アーム支点アクスルヘア														1
28	80826996	グリスニップル	GNASM6X0.75													1

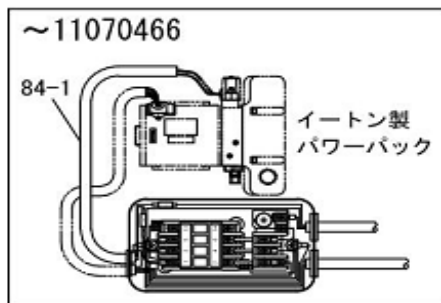


○印はAX27-1・2(シリンダーパッキンセット)

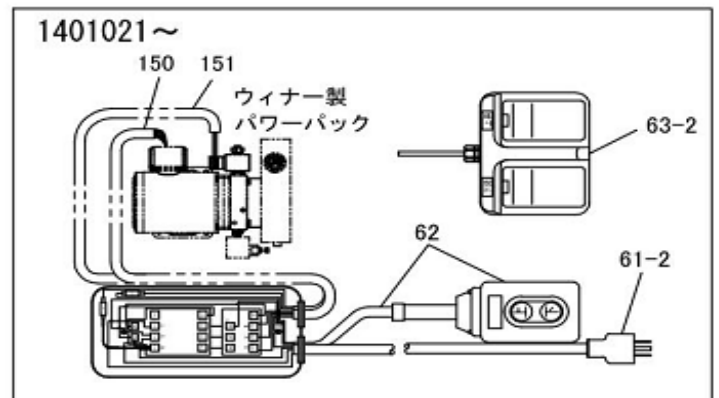
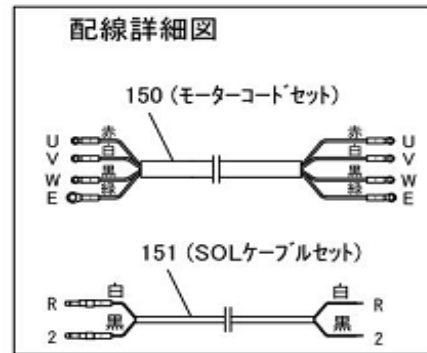
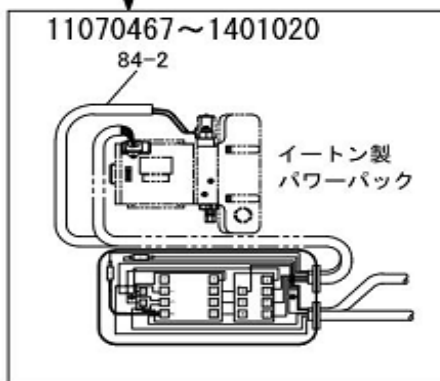




配線セット



マグネットSW変更(松下製→三菱製)による
配線取り回し変更

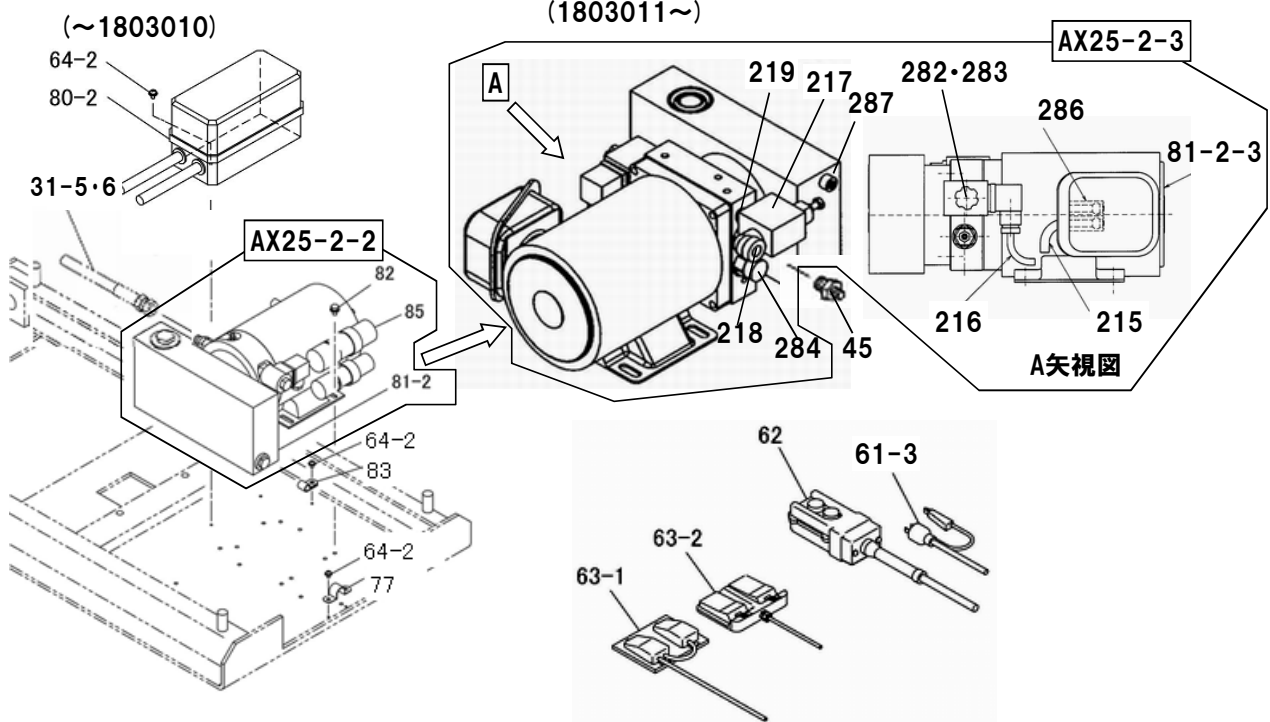


X50-75A

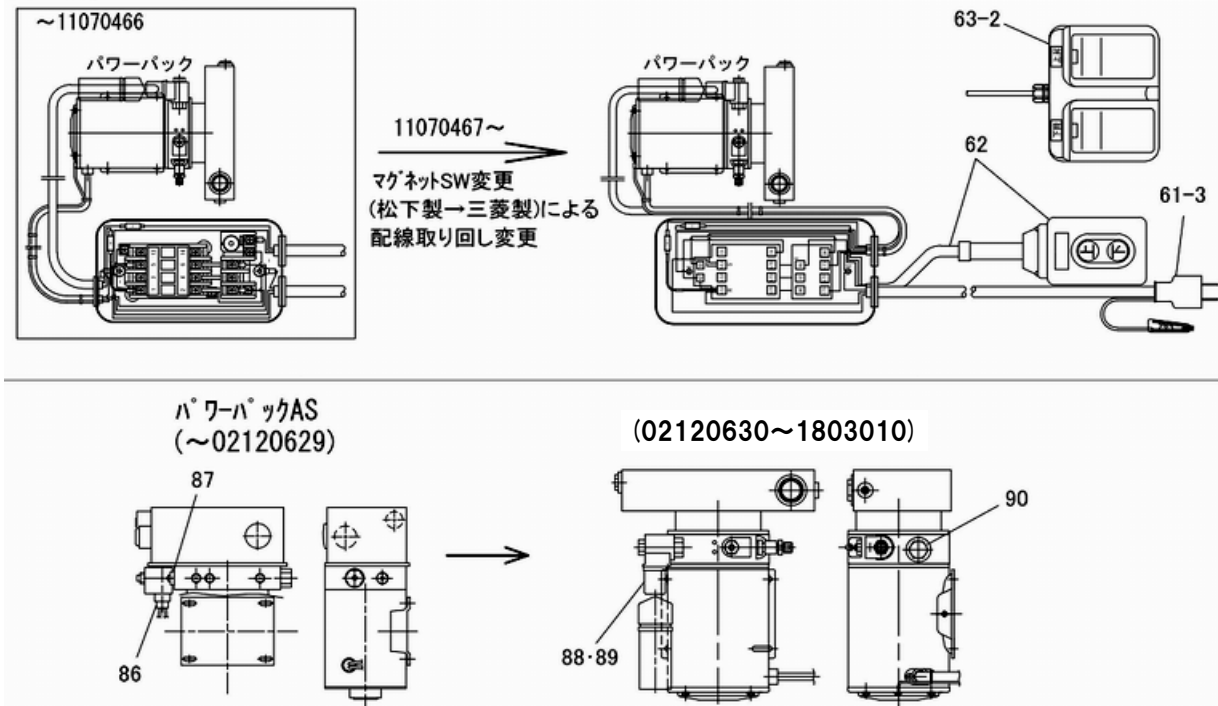
図番	部品コード	品名	規格	変更時期・備考	単価(税別)				製品使用数 (参考)	
									X50A	X75A
AX24-1	52681652	押ボタ配線セット	(61-2・62-2・80-1-3)	(1401021～)					1	
AX26-1	52681662	フットSW配線セット	(62-2・63-2・80-1-3)	(1401021～)					1	
AX47	76043040	パワーハックAS	8WBBJSRN02 WINNER(DBJSR2)150・151付	(～1401020)					1	
31-5	受注不可	高圧ホース(アダプター無し)	K-140-06X600=04+20X01	AX23-1(P15)で交換の事					1	
61-2	52681380	防水ゴムキャップ(+コード)	DH2454(コード5m付)						1	
62-1	受注不可	押釦SW+コード	COB61(コード3m付)	62-2で交換の事					1	
62-2	76041381	押釦SW+コード	COB61+VCTF0.75SQX3C-4000						1	
63-1	受注不可	フットスイッチ+コード	SFE-1-2(S345027)	63-2で交換の事					1	
63-2	72720901	フットスイッチ+コード	SFE-1-2 (S345027) VCTF 0.75SQX4C-4000	旧型(青色・鉄製)受注不可					1	
64-2	90780408	座金組込ナット小ネジ	MSRPS0408SE						5	
77	80821517	サドル	AC-16						1	
80-1-1	受注不可	マグネットスイッチBOX	SR0b3931-0 TR-0(1.7～2.6)(富士)	(～04/01) 80-1-3で交換の事					1	
80-1-2	受注不可	マグネットSW&サーマル(BOX)	BMFT61042NS2(松下)	(04/02～11070466) 80-1-3で交換の事					1	
80-1-3	20000763	マグネットSW&サーマル(BOX)	MS-N11AR-S2F(三菱)	(11070467～)					1	
81-1	受注不可	パワーハック(イトンキ)	LU1E04E1K0HE581-08	(～1401020) AX47で交換の事					1	
81-2	02681280	パワーハックAS	8WBBJSRN02 WINNER(DBJSR2)150・151付	(1401021～)					1	
82	90790610	座金付六角ホルト	HBPS0610SE+溝付						4	
83	80825523	ナイロンクランプ	NK-13N						1	
84-1	76042840	ビニールチューブ	9X8-450(黒)	(～11070466)					1	
84-2	76042841	ビニールチューブ	9X8-550(黒)	(11070467～1401020)					1	
150	12681360	モータコードセット	VCTF1.25S×4C-600 (U・V・W・E)	(1401021～)					1	
151	12681380	SOLケーブルセット	VCTF0.75S×2C-750 (R・2)	(1401021～)					1	
152	02851920	PCフロンAS		(1401021～)					1	
153-1	受注不可	コイル (ソレノイド)コイルV2067-200V)	J873-651-AC200V	(～1401020) 154-1で交換の事					1	
153-2	76044200	コイル+コネクタ-コード付	EC04W200HA WINNER 200V用 (151付)	(1401021～)					1	
153-3	76044210	コイル+コネクタ-コード付	EC04W100HA WINNER 100V用 (151付)	(1401021～)					1	
153-4	76044220	コイル+コネクタ-コード付	EC04W24HA WINNER 24V用 (151付)	(1401021～)					1	
154-1	80821050	コイル&鉄心	V2067UA20-11	(～1401020)					1	
154-2	76044300	ソレノイドバルブASコード付	鉄芯+153-2(WINNER 200V用)	(1401021～)					1	
154-3	76044310	ソレノイドバルブASコード付	鉄芯+153-3(WINNER 100V用)	(1401021～)					1	
154-4	76044320	ソレノイドバルブASコード付	鉄芯+153-4(WINNER 24V用)	(1401021～)					1	
155-1	82000030	チェックバルブ	V3057 パワーハックLU1S用	(～1401020)					1	
155-2	20002397	チェックバルブ	7BACV008W20017 (WINNER)	(1401021～)					1	
218	80813102	オスメスエルボ	HS-BC-1/4	(1803011～)					1	
219	80814501	ニップル	HS-NA-1/4	(1803011～)					1	
287	80850011	六角穴付プラグ	HSP1/8シールテープ付	(1401104～)					1	

X50・75B

油圧ユニット関係 Bタイプ



配線セット

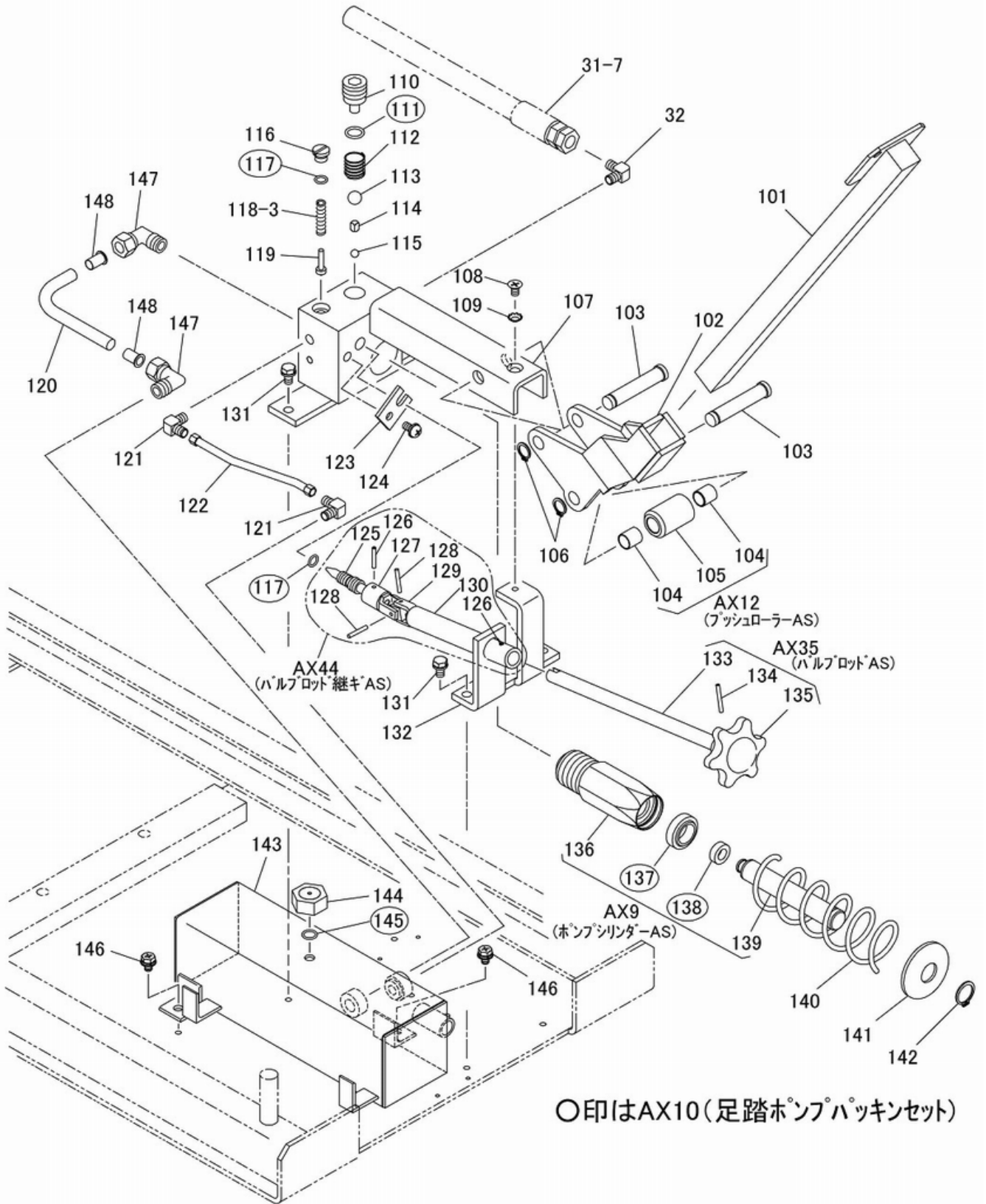


X50-75B

図番	部品コード	品名	規格	変更時期・備考	単価(税別)			製品使用数 (参考)	
								X50B	X75B
AX24-2-1	受注不可	押ボタン配線セット		(~02120629)				受注不可	1
AX24-2-2	受注不可	押ボタン配線セット	個別部品毎に交換の事	(02120630~1803010)				受注不可	1
AX24-2-3	52681702	押ボタン配線セット	61.62.80	(1803011~)					1
AX25-2-1	受注不可	パワーユニット	PSA1-634-1V(豊興)	(~02120629)				受注不可	1
AX25-2-2	受注不可	パワーパックAS(モーター付)	01-7.1ALV-S(ウェーバー)	(02120630~1803010) AX25-2-3+45で交換の事				受注不可	1
AX25-2-3	02688911	パワーパックAS(モーター付)	8WBBJYFN01(WINNER)	(1803011~)					1
AX26-2-1	受注不可	フットSW配線セット		(~02120629)				受注不可	1
AX26-2-2	受注不可	フットSW配線セット	個別部品毎に交換の事	(02120630~1803010)				受注不可	1
AX26-2-3	52681771	フットSW配線セット	61.63.80	(1803011~)					1
31-5	受注不可	高圧ホース(アダプター無し)	K-140-06X600=04+20X01	(1803011~) AX23-1(P15)で交換の事 *(~02120629)はAX23-1も 受注不可				受注不可	1
31-6	受注不可	高圧ホース(アダプター無し)	K-140-06X590	(02120630~1803010) AX23-2(P15)で交換の事				受注不可	1
45	80813029	アダプター	NO16-6	(02120630~1803010)					1
61-3	52681880	防水ゴムキャップ(+コード)	WH4007(コート5m付)						1
62-1	76041381	押釦SW+コード	COB61+VCTF0.75SX3C-4000	全機種共通、互換性有					1
63-1	受注不可	フットスイッチ+コード	SFE-1-2(S345027)	63-2で交換の事				受注不可	1
63-2	72720901	フットスイッチ+コード	SFE-1-2 (S345027) VCTF 0.75SQX4C-4000	全機種共通、互換性有					1
64-2	90780408	座金組込ナベ小ネジ	MSRPS0408SE						5
77	80821517	サドル	AC-16						1
80-2-1	受注不可	マグネットスイッチBOX	SRCb3931-0 TR-0(1.7~2.6)(富士)	(~04/01) 80-2-3で交換の事				受注不可	1
80-2-2	受注不可	マグネットSW&サマル(BOX)	BMFT61042NS1(松下)	(04/02~11070466) 80-2-3で交換				受注不可	1
80-2-3	20000764	マグネットSW&サマル(BOX)	MS-N11AR-S1F(三菱)	(11070467~)					1
81-2-1	受注不可	パワーパック	PSA1-634-1V(豊興)	(~02120629)				受注不可	1
81-2-2	受注不可	パワーパック(モーター無し)	01-7.1ALV-S(WAVER)	(02120630~1803010) AX25-2-3+45で交換の事				受注不可	1
81-2-3	受注不可	パワーパック	8WBBJYFN01(WINNER)	(1803011~) AX25-2-3で交換の事				受注不可	1
82	90790610	座金付6角ホルト	HBPS0610SE+溝付						4
83	80825523	ナイロンクランプ	NK-13N						1
85	受注不可	モーター	WWC4701AG(サンソウテック)	(~1803010) AX25-2-3+45で交換の事				受注不可	1
86	受注不可	下降バルブ(コイル&鉄芯)	豊興用(PB-S2A-AO-CL11 100V)	(~02120629)				受注不可	1
87	受注不可	チェックバルブ	豊興用(H-02221・PSA1-6341V)	(~02120629)				受注不可	1
88	70821166	コイル+コード	WEVER用 AC100V	(02120630~1803010)					1
89	70821167	下降バルブ+コイル+コード	WEVER用 AC100V	(02120630~1803010)					1
90	80821152	チェックバルブ	WEVER用(OVF21050)	(02120630~1803010)					1
215	52681520	モーターコードセット		(1803011~)					1
216	12681380	SOLケーブセット		(1803011~)					1
217	02851920	PCフロンAS		(1803011~)					1
218	80813102	オスメスエルボ	HS-BC-1/4	(1803011~)					1
219	80814501	ニップル	HS-NA-1/4	(1803011~)					1
282-5	76044310	ソレノイドバルブASコード付	鉄芯+283-5(WINNER 100V用)	(1803011~)					1
282-6	76044320	ソレノイドバルブASコード付	鉄芯+28-6(WINNER 24V用)	(オプション)(1803011~)					1
283-5	76044210	コイル+コネクタ コード付	EC04W100HA WINNER 100V用 (216付)	(1803011~)					1
283-6	76044220	コイル+コネクタ コード付	EC04W24HA WINNER 24V用 (216付)	(オプション)(1803011~)					1
284-2	20002397	チェックバルブ	7BACV008W20017 (WINNER)	(1803011~)					1
286	80822083	絶縁キャップ	OA-QM5-600(オーム)	(1803011~)					2
287	80850011	6角穴付ブラグ	HSP1/8シールテープ付	(1803011~)					1

X50・75C

足踏油圧ユニット関係 Cタイプ

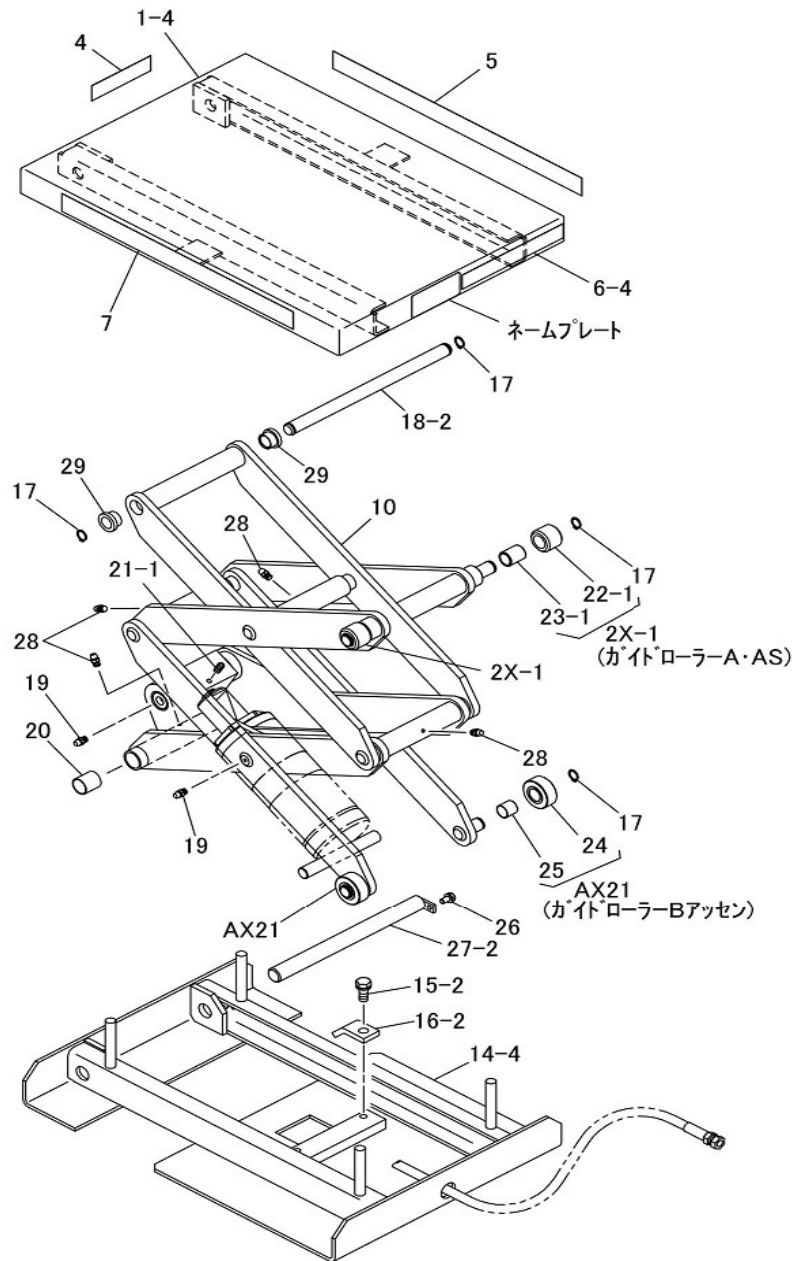


X50-75C

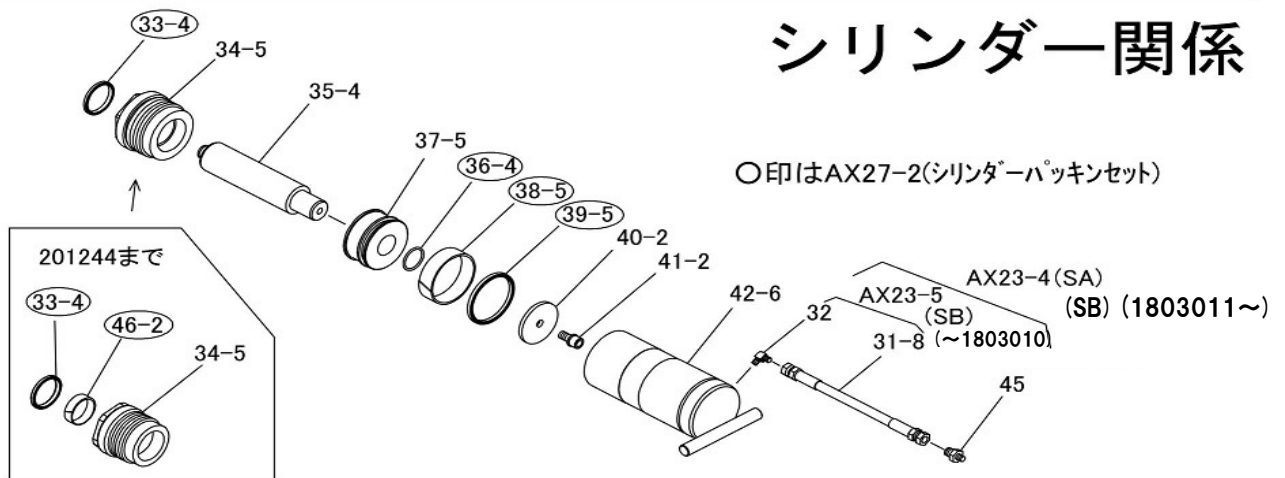
図番	部品コード	品名	規格	変更時期・備考	単価(税別)			製品使用数 (参考)	
								X50C	X75C
AX6-3	02683520	足踏油圧ユニットAS	(101-130・132-145)						1
AX9	76022140	ポンプシリンダーAS	(136-139)						1
AX10	52675850	足踏ポンプバックセット	(111・117・137・138・145)						1
AX12	02603680	ブッシュローラーAS	(104・105)						1
AX35	02675690	バルブロッドAS	(133-135)						1
AX44	02675660	バルブロッド継ぎAS	(126・127・128X2・129・130)						1
31-7	受注不可	高圧ホース(アダプター無し)	K-140-06X320	AX23-3(P15)で交換の事	受注不可				1
32	80813049	アダプター	NO20-6						2
101	02675631	ペダルヘア							1
102	02675640	ペダルブラケットヘア							1
103	12604470	ハンドルブラケットピン							2
104	81712141	ドライメットブッシュ	70B-1215						1
105	12604440	ブッシュローラー							1
106	80845003	軸用C型止メ輪	RRO12						2
107-1	受注不可	ポンプヘア		(~1408074) AX6-3で交換の事	受注不可				1
107-2	02675571	ポンプヘア		(1408075~)					1
108	90950611	サラ小ネジ	MSF0610SE						1
109	90930956	歯付サラ座金	TLWF06SE						1
110	10303571	バルブプラグ							1
111	80800012	オリング	P12						1
112	50705571	バルブスプリング							1
113	80843035	鋼球	7/16A						1
114	10303581	バルブスヘーサー							1
115	80843020	鋼球	1/4A						1
116	10303620	リリーフプラグ							1
117	80800506	オリング	P8-1B						2
118-3	52683470	リリーフスプリング	新旧互換性有 (但し、旧の場合長 くなってしまうのでリリーフ調整ス クリューを取り外す事)	(202159(95/07)~) (204553(95/07)~)				1	1
119	10303601	鋼球押入 3/16A付							1
120	76001600	フレックスチューブAS	F1510-147(黒) (147・148付)						1
121	80812321	Lエルボ	L1/4-PT1/8						2
122	52675920	オーバーフローチューブ	HN1/4-121						1
123	10303630	バルブストッパー							1
124	90800612	座金組込ナベ小ネジ	MSRS0612SE						1
125	10303591	ローリングバルブ							1
126	90980320	ロールピン	SRP0320						2
127	受注不可	ユニバーサルホースヘア		AX44で交換の事	受注不可				1
128	10303830	ユニバーサルピン							2
129	10303840	ユニバーサルピース							1
130	受注不可	バルブR継ぎヘア		AX44で交換の事	受注不可				1
131	90890612	座金付六角ホルト	HBS0612SE						4
132	12675901	ローリングサホート							1
133	12675890	バルブロッド							1
134	90980325	ロールピン	SRP0325						1
135	12604371	グリップ							1
136	12003633	ポンプシリンダー							1
137	52003633	ダストシール	RSD18						1
138	52003643	Uバック	GY18X10X6						1
139	12003645	ポンプピストン							1
140	50705660	フレッシュアースプリング							1
141	12003653	スラストワッシャー							1
142	80848009	軸用C型止メ輪	RRO18強力						1
143	02675611	オイルタンクヘア							1
144	00093290	エアブリーザーアッセン							1
145	80800260	オリング	9.5X3						1
146	90790610	座金付六角ホルト	HBPS0610SE						2
147	80817330	エルボユニオン	ML-2102						2
148	80817660	インサートリング	INS-A10						2

X50SA・B

フレーム関係

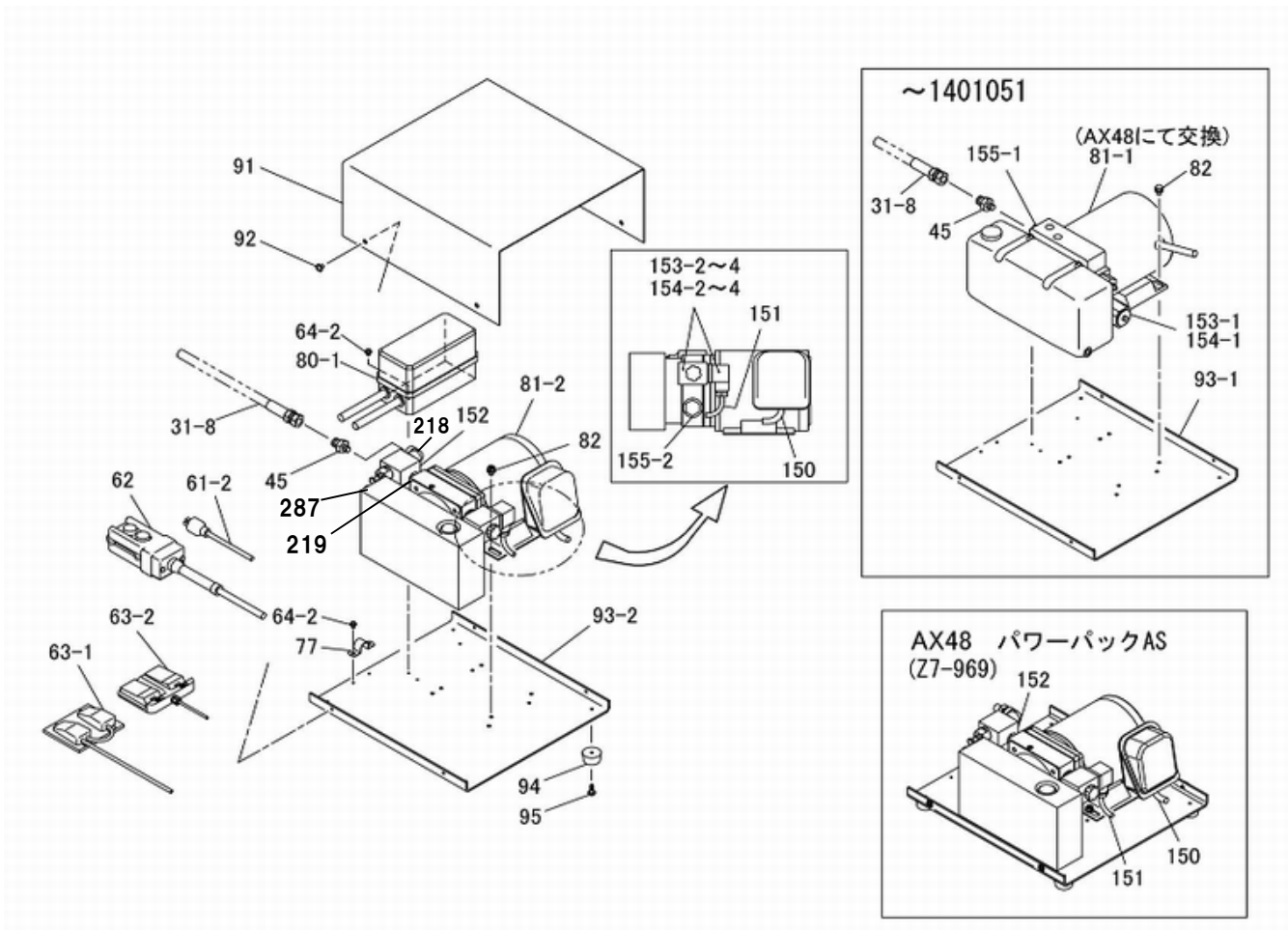


シリンダー関係

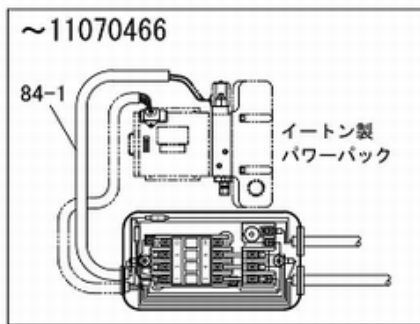


X50SA-B

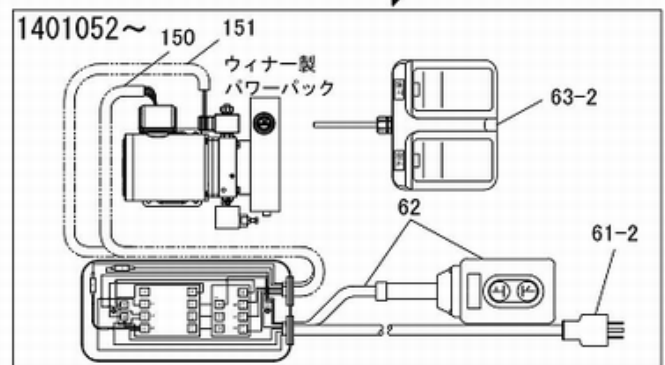
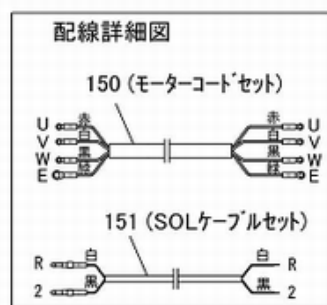
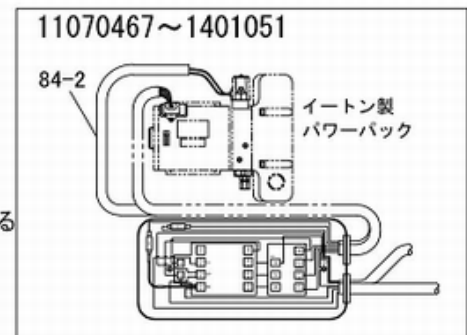
図番	部品コード	品名	規格	変更時期・備考	単価(税別)				製品使用数 (参考)	
									X50S	
									A	B
2X-1	02631440	ガイドローラーA・AS	(22-1-23-1)						2	
AX21-1	受注不可	ガイドローラーBアッセン	(24-25)	(~98/04) AX21-2で交換の事	受注不可				2	
AX21-2	02611191	ガイドローラーBアッセン	(24-25)	(98/05~)					2	
AX23-4	52682674	高圧ホースセット	K-140-06X2000XSW (31-8-32-45)	(1803011~)				1	1	
AX23-5	52681734	高圧ホース AS	K-140-06X2000XSW (31-8-32)	(95/05~1803010)					1	
AX27-2-1	受注不可	シリンダーハッキンセット	(33-4-36-4-38-5-39-5-46-2)	(~201244(94/09))	受注不可				1	
AX27-2-2	52683351	シリンダーハッキンセット	(33-4-36-4-38-5-39-5)	(201245(94/09)~)					1	
AX34	02682252	シリンダーAS	(33-4-34-5-35-5-36-4-37-5-38-5-39-5-40-2-41-2-42-6)	(92/04~) 新旧互換性有					1	
1-4	受注不可	テーブルヘア			受注不可				1	
4	52681510	ビシモンシール							1	
5	52681500	コーションシールB							1	
6-4	52605200	能力表示シール	CAP.500KGS						1	
7	52681480	コーションシールA							1	
10-4	受注不可	I&Oリンクヘア			受注不可				1	
14-4	受注不可	フレームヘア			受注不可				1	
15-2	90891230	座金付六角ホルト	HBS1230SE						2	
16-2	12675620	シリンダー止メ板							2	
17	80845011	軸用C型止メ輪	RRO20						2	
18-2	12612180	アウターリンクピン							1	
19	80827006	グリスニップル	GNAM6X0.75						4	
20	12681291	アームメタルブッシュ							2	
21-1	90960816	六角穴付止メネジ	HSS0816ケホミ						1	
22-1	受注不可	ガイドローラーA		2X-1で交換の事	受注不可				2	
23-1	81772040	ドライメットLFブッシュ	LFB-2030						2	
24	受注不可	ガイドローラーB		AX21-2で交換の事	受注不可				2	
25	10215181	メタルブッシュA							2	
26	90890815	座金付六角ホルト	HBS0815SE						1	
27-2	02611050	アーム支点アクスルヘア							1	
28	80826996	グリスニップル	GNASM6X0.75						4	
29	12612360	アウターリンクブッシュ							2	
31-8	受注不可	高圧ホース(2M)(アダプター無し)	K-140-06X2000XSW	AX23-4で交換の事 AX23-5(~1803010) AX23-4(1803011~)で 交換の事	受注不可				1	
32	80813049	アダプター	NO20-6						1	
33-4	80803051	ダストシール	SDR-50						1	
34-5	12683590	ヘッドシリンダー							1	
35-5-1	12682550	ピストンロッド		(~201693(96/11))					1	
35-5-2	12682551	ピストンロッド		(201694(96/11)~ 07091646)					1	
35-5-3	12682552	ピストンロッド		(07091647~)					1	
36-4	80800034	Oリング	P35						1	
37-5-1	10161141	ピストン		(~201693(96/11))					1	
37-5-2	12683600	ピストン		(201694(96/11)~)					1	
38-5	80804090	ウェアリング	84X90X25オイルス#80						1	
39-5	80801080	Uハッキン	SKY-80						1	
40-2	12681581	ピストン座金							1	
41-2	90761225	座金付六角穴付ホルト	HSBS1225						1	
42-6	受注不可	シリンダーヘア		AX34で交換の事	受注不可				1	
45	80813029	アダプター	NO16-6					1		
46-2	80804056	ウェアリング(廃止)	SW56	(~201244(94/09))					1	



配線セット



マグネットSW変更
(松下製→三菱製)による
配線取り直し変更



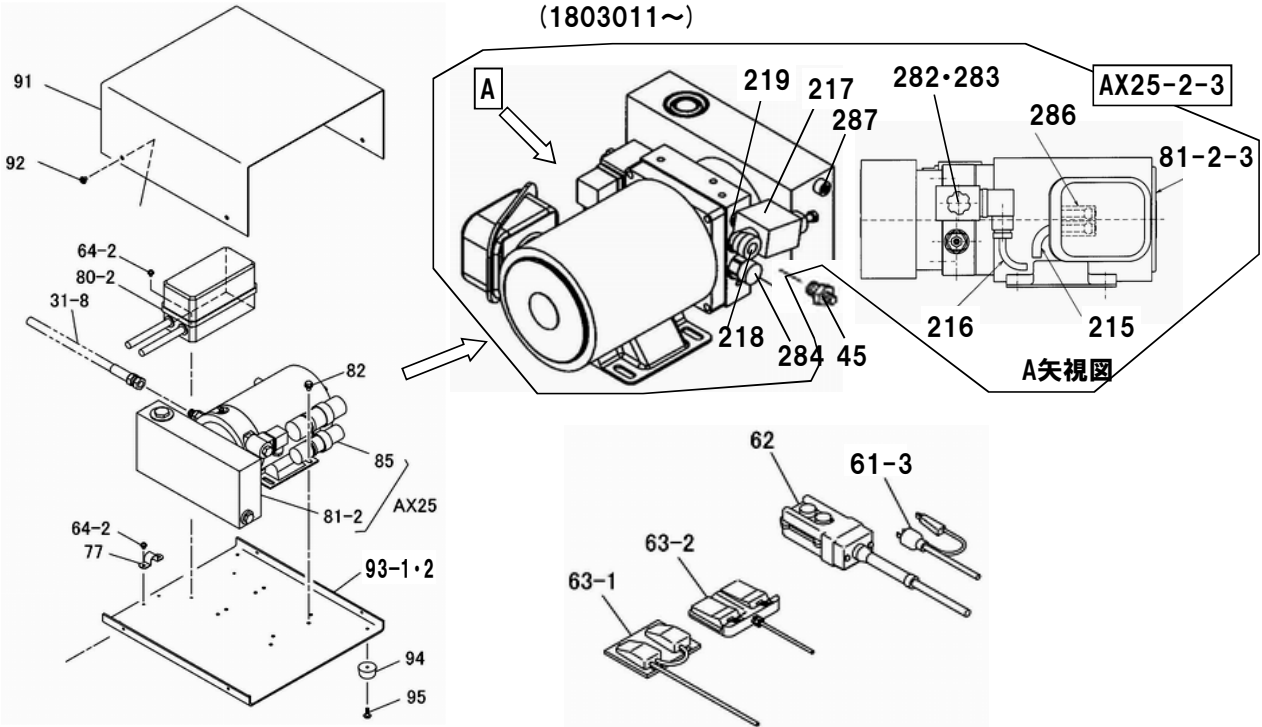
X50SA

図番	部品コード	品名	規格	変更時期・備考	単価(税別)				製品使用数 (参考)	
									X50 SAB	X50 SAF
AX24-1	52681652	押ボタン配線セット	(61-2-62-2-80-1-3)						1	
AX26-1	52681662	フットSW配線セット	(62-2-63-2-80-1-3)							1
AX32-1	02682300	油圧ユニットAS(押ボタン式)	(64-2-77-91-95-AX24-1)						1	
AX32-2	22688850	油圧ユニットAS(フットSW式)	(64-2-77-91-95-AX26-1)							1
AX48	76007890	パワーパックAS	8WBBJSRN02 WINNER(DBJSR2)150・151付	(~1401051) (Z7-969)						1
31-8	受注不可	高圧ホース(2M)(アダプター無し)	K-140-06X2000XSW	AX23-4(P23)で交換の事	受注不可					1
45	80813029	アダプター	NO16-6							1
61-2	52681380	防水ゴムキャップ+コード	DH2454(コード5m付)							1
62-1	受注不可	押釦SW+コード	COB61(コード3m付)	62-2で交換の事	受注不可				1	
62-2	76041381	押釦SW+コード	COB61+VCTF0.75SX3C -4000	新旧互換性有					1	
63-1	受注不可	フットスイッチ+コード	SFE-1-2(S345027)	63-2で交換の事	受注不可					1
63-2	72720901	フットスイッチ+コード	SFE-1-2(S345027) VCTF 0.75SX4C-4000	新旧互換性有						1
64-2	90780408	座金組込ナベ小ネジ	MSRPS0408SE							4
77	80821517	サドル	AC-16							1
80-1-1	受注不可	マグネットスイッチBOX	SRCb3931-0 TR-0(1.7~2.6)(富士)	(~04/01) 80-1-3で交換の事	受注不可					1
80-1-2	受注不可	マグネットSW&サ-マル(BOX)	BMFT61042NS2(松下)	(04/02~11070466) 80-1-3で交換の事	受注不可					1
80-1-3	20000763	マグネットSW&サ-マル(BOX)	MS-N11AR-S2F(三菱)	(11070467~)						1
81-1	受注不可	パワーパック(イトンキ)	LU1E04E1K0HE581-08	(~1401051) AX48で交換の事	受注不可					1
81-2	02681280	パワーパックAS	8WBBJSRN02 WINNER(DBJSR2)150・151付	(1401052~)						1
82	90790610	座金付六角ホルト	HBPS0610SE							4
84-1	76042840	ビニールチューブ	9X8-450(黒)	(~11070466)						1
84-2	76042841	ビニールチューブ	9X8-550(黒)	(11070467~1401051)						1
91	12682681	ユニットカバー								1
92	90750508	座金組込ナベ小ネジ	MSRP0508SE							4
93-1	12682661	ユニット底板		(~1401051)						1
93-2	12682663	ユニット底板		(1401052~)						1
94	80819492	ゴム足(タキケン製)	C-30-RK-3215	(92/01~)新旧互換性有						4
95	90940512	ナベ小ネジ	MSR0512SE							4
150	12681360	モーターコードセット	VCTF1.25S×4C-600 (U・V・W・E)	(1401052~)						1
151	12681380	SOLケーブルセット	VCTF0.75S×2C-750(R・2)	(1401052~)						1
152	02851920	PCフロンAS		(1401052~)						1
153-1	受注不可	コイル(V2067-200V)		(~1401051) 154-1で交換の事	受注不可					1
153-2	76044200	コイル+コネクター コード付	EC04W200HA WINNER 200V用(151付)	(1401052~)						1
153-3	76044210	コイル+コネクター コード付	EC04W100HA WINNER 100V用(151付)	(1401052~)						1
153-4	76044220	コイル+コネクター コード付	EC04W24HA WINNER 24V用(151付)	(1401052~)						1
154-1	80821050	コイル&鉄心		(~1401051)						1
154-2	76044300	ソレノイドバルブAS コード付	鉄芯+153-2(WINNER 200V用)	(1401052~)						1
154-3	76044310	ソレノイドバルブAS コード付	鉄芯+153-3(WINNER 100V用)	(1401052~)						1
154-4	76044320	ソレノイドバルブAS コード付	鉄芯+153-4(WINNER 24V用)	(1401052~)						1
155-1	82000030	チェックバルブ	V3057 パワーパックLU1S用	(~1401051)						1
155-2	20002397	チェックバルブ	7BACV008W20017(WINNER)	(1401052~)						1
218	80813102	オスメスエルボ	HS-BC-1/4	(1401052~)						1
219	80814501	ニップル	HS-NA-1/4	(1401052~)						1
287	80850011	6角穴付プラグ	HSP1/8シールテープ付	(1401052~)						1

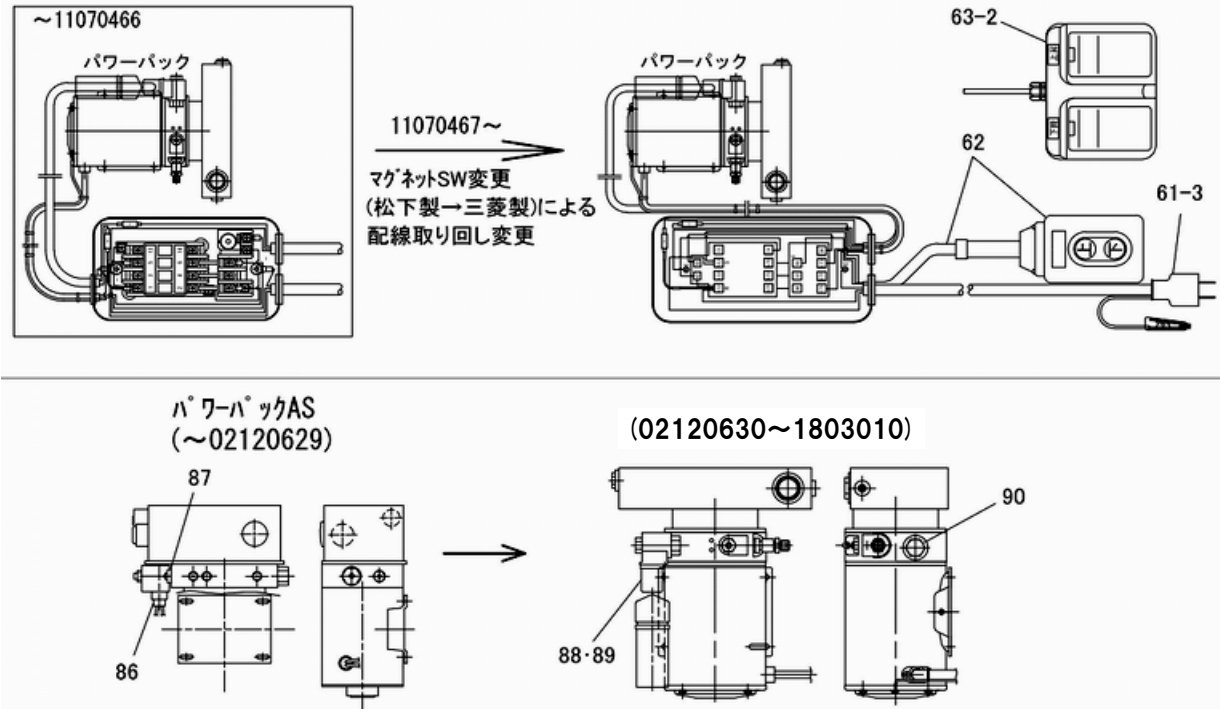
X50SB

油圧ユニット関係 Bタイプ

(1803011~)

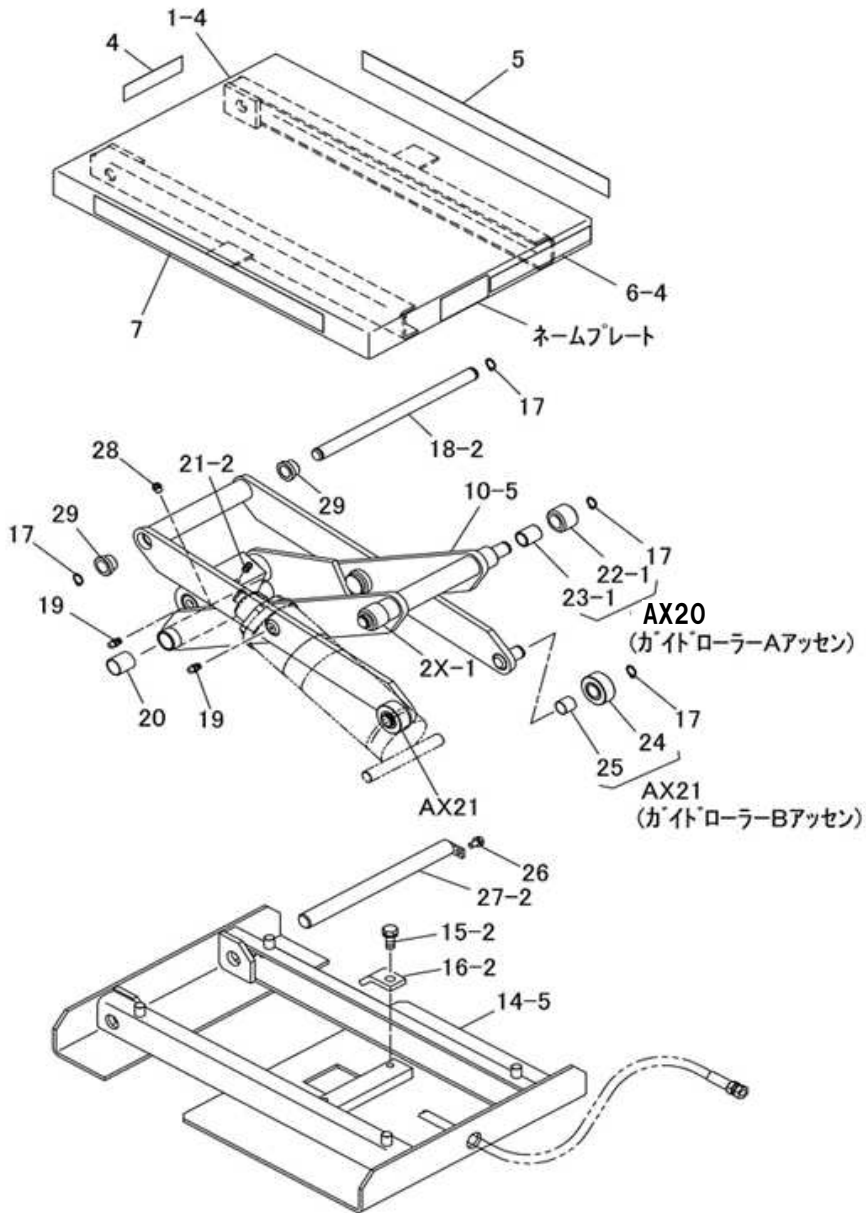


配線セット

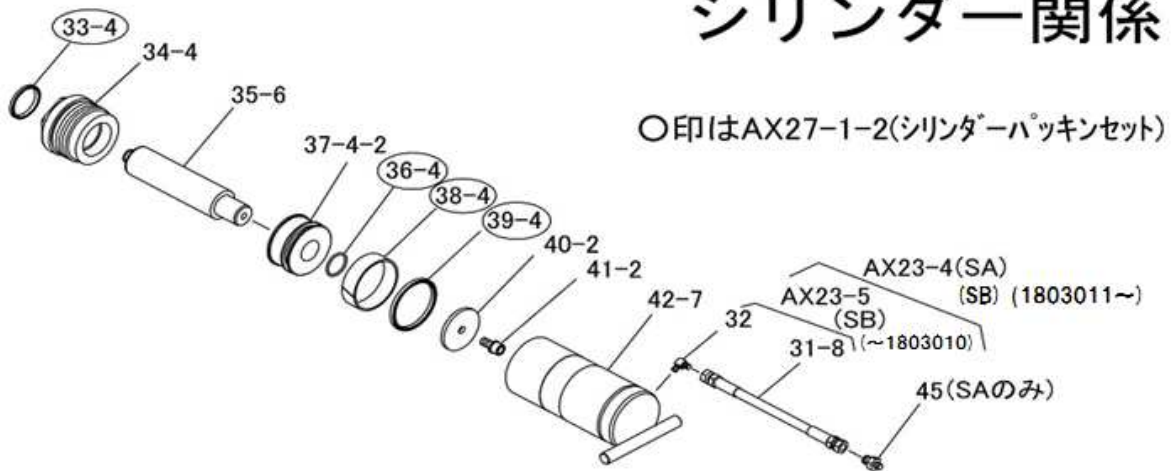


X50SB

図番	部品コード	品名	規格	変更時期・備考	単価(税別)				製品使用数 (参考)		
									X50 SBB	X50 SBF	
AX24-2-1	受注不可	押ボタン配線セット		(~02120629)					受注不可	1	
AX24-2-2	受注不可	押ボタン配線セット	個別部品毎に交換の事	(02120630~1803010)					受注不可	1	
AX24-2-3	52681702	押ボタン配線セット	61.62,80	(1803011~)						1	
AX25-2-1	受注不可	パワーユニット	PSA1-634-1V(豊興)	(~02120629)					受注不可		1
AX25-2-2	受注不可	パワーバックAS(モーター付)	01-7.1ALV-S(ウェーバー) (81-2-2・85-90)	(02120630~1803010) AX25-2-3+45で交換の事					受注不可		1
AX25-2-3	02682430	パワーバックAS(モーター付)	8WBBJYFN01(WINNER)	(1803011~)							1
AX26-2-1	受注不可	フットSW配線セット		(~02120629)					受注不可		1
AX26-2-2	受注不可	フットSW配線セット	個別部品毎に交換の事	(02120630~1803010)					受注不可		1
AX26-2-3	52681771	フットSW配線セット	61.63,80	(1803011~)							1
AX32-3-2	02682422	油圧ユニットAS(押ボタン式)	(64-2・77・82・91-95・ AX24-2-3・AX25-2-3)	新旧互換性有							1
AX32-4-2	02682421	油圧ユニットAS(フットSW式)	(64-2・77・91-95・ AX25-2-3・AX26-2-3)	新旧互換性有							1
31-8	受注不可	高圧ホース(2M)(アダプター無)	K-140-06X2000XSW	(~1803010)は AX23-5(P23)で交換の事 (1803011~)は AX23-4(P23)で交換の事					受注不可		1
45	80813029	アダプター	NO16-6	(02120630~1803010)							2
61-3	52681880	差込プラグ+コード付 (ハウスインカムキャップ)	WH4007(コード5m付)								1
62-1	受注不可	押釦SW+コード	COB61 コード3m付	(~02120629) 62-2で交換の事					受注不可	1	
62-2	76041381	押釦SW+コード	COB61+VCTF0.75SQX3C-4000	(02120630~)						1	
63-1	受注不可	フットスイッチ+コード	SFE-1-2(S345027)	(~02120629) 63-2で交換の事					受注不可		1
63-2	72720901	フットスイッチ+コード	SFE-1-2 (S345027) VCTF 0.75SQX4C- 4000	(02120630~)							1
64-2	90780408	座金組込ナベ小ネジ	MSRPS0408SE								4
77	80821517	サドル	AC-16								1
80-2-1	受注不可	マグネットスイッチBOX	SRCb3931-0 TR-0(1.7~2.6)(富士)	(~04/01)					受注不可		1
80-2-2	受注不可	マグネットSW&サマル(BOX)	BMFT61042NS1(松下)	(04/02-11070466)					受注不可		1
80-2-3	20000764	マグネットSW&サマル(BOX)	MS-N11AR-S1F(三菱)	(11070467~)							1
81-2-1	受注不可	パワーバック	PSA1-634-1V(豊興)	(~02120629)					受注不可		1
81-2-2	受注不可	パワーバック(モーター無し)	01-7.1ALV-S(WAVER)	(02年12月~1803011) AX25-2-3+45で交換の事					受注不可		1
81-2-3	受注不可	パワーバック	8WBBJYFN01 WINNER(DBJYF1)	(1803011~) AX25-2-3で交換の事					受注不可		1
82	90790610	座金付六角ボルト	HBPS0610SE+溝付								4
85	受注不可	モーター	WWC4701AG(サンソウデンキ)	(02120630~1803010) AX25-2-3+45で交換の事					受注不可		1
86	受注不可	下降バルブ+コイル	豊興用	(95年4月~02120629)					受注不可		1
87	受注不可	チェックバルブ	豊興用	(95年4月~02120629)					受注不可		1
88-1	70821166	コイル+コード	WEVER用 AC100V	(02120630~1803010)							1
88-2	70821163	コイル+コード	WEVER用 DC24V	(オプション)(02120630~1803010)							1
89-1	70821167	下降バルブ+コイル+コード	WEVER用 AC100V	(02120630~1803010)							1
89-2	70821164	下降バルブ+コイル+コード	WEVER用 DC24V	(オプション)(02120630~1803010)							1
90	80821152	チェックバルブ	WEVER用(OVF21050)	(02120630~1803010)							1
91	12682681	ユニットカバー									1
92	90750508	座金組込ナベ小ネジ	MSRP0508SE								4
93-1	12682661	ユニット底板		(~1803010)							1
93-2	12682663	ユニット底板		(1803011~)							1
94	80819492	ゴム足(タキケン製)	C-30-RK-3215	(92/01~)新旧互換性有							4
95	90940512	ナベ小ネジ	MSR0512SE								4
215	52681520	モーターコードセット		(1803011~)							1
216	12681380	SOLケーブルセット		(1803011~)							1
217	02851920	PCフロンAS		(1803011~)							1
218	80813102	オスメスエルボ	HS-BC-1/4	(1803011~)							1
219	80814501	ニップル	HS-NA-1/4	(1803011~)							1
282-5	76044310	ソレノイドバルブAS コード付	鉄芯+283-5(WINNER 100V用)	(1803011~)							1
282-6	76044320	ソレノイドバルブAS コード付	鉄芯+28-6(WINNER 24V用)	(オプション)(1803011~)							1
283-5	76044210	コイル+コネクタ コード付	EC04W100HA WINNER 100V用 (216付)	(1803011~)							1
283-6	76044220	コイル+コネクタ コード付	EC04W24HA WINNER 24V用 (216付)	(オプション)(1803011~)							1
284-2	20002397	チェックバルブ	7BACV008W20017 (WINNER)	(1803011~)							1
286	80822083	絶縁キャップ	OA-QM5-600(オーム)	(1803011~)							2
287	80850011	6角穴付ブラグ	HSP1/8シールテープ付	(1803011~)							1

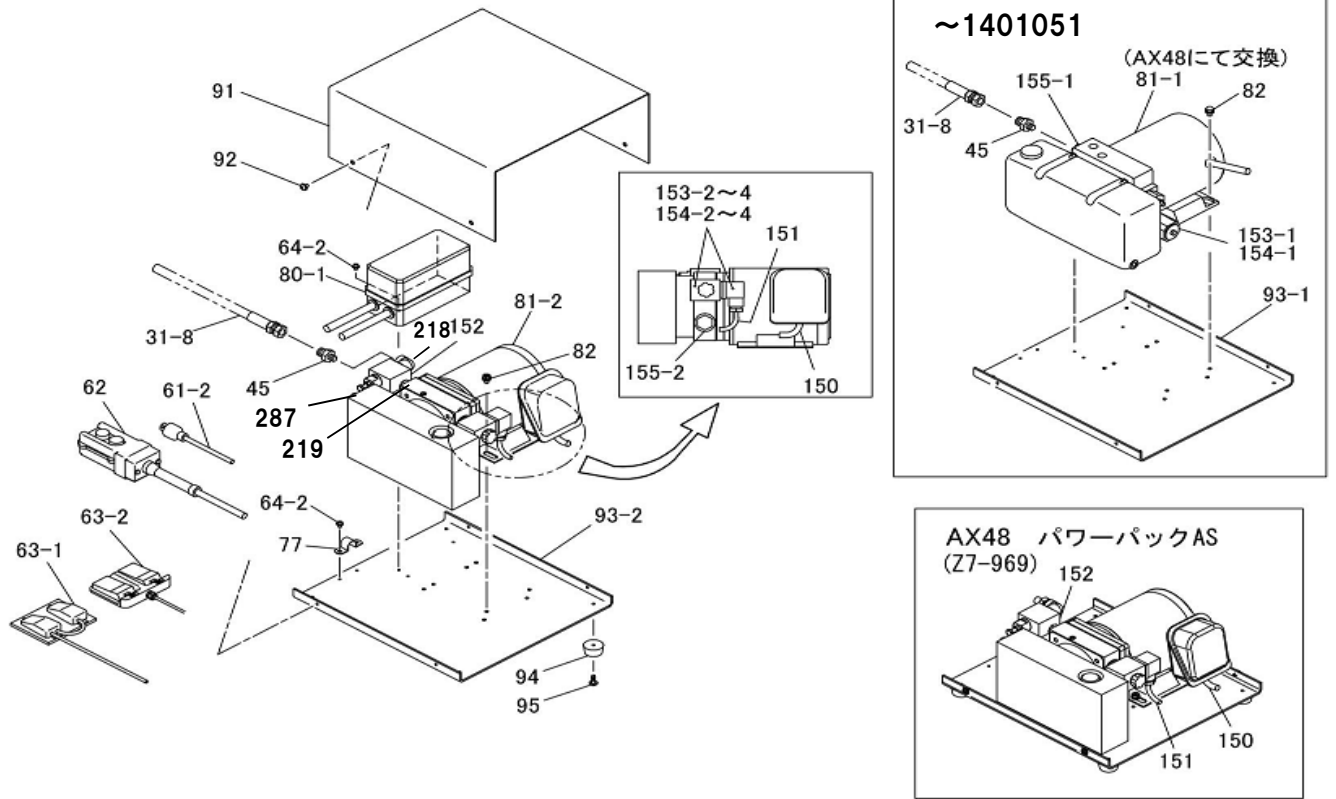


シリンダー関係

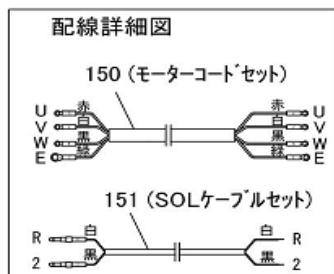
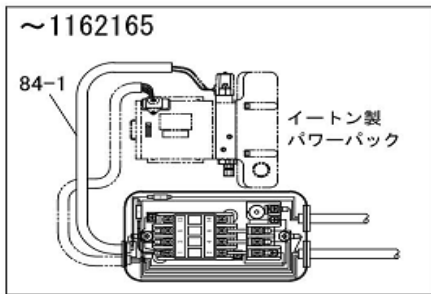


X050406A・B

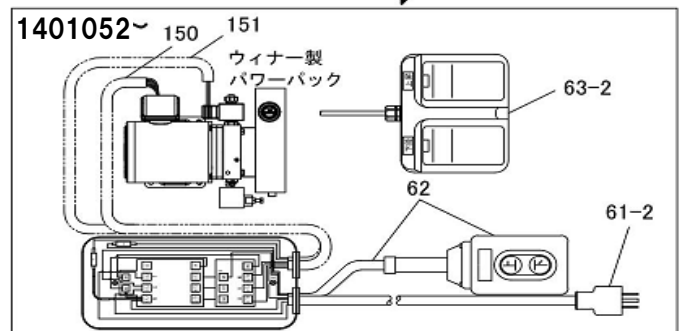
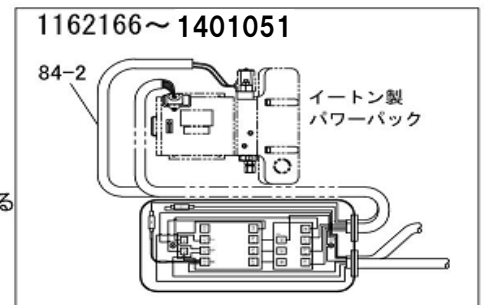
図番	部品コード	品名	規格	変更時期・備考	単価(税別)				製品使用数 (参考)				
									三相200V		単相100V		
					AB	AF	BB	BF					
AX20	02611141	ガイドローラーAアッセン	(22-2・23-2)							2			
AX21	02611191	ガイドローラーBアッセン	(24・25)							2			
AX23-4	52682674	高圧ホースセット	K-140-06X2000XSW (31-8・32・45)	(1803011~)						1			1
AX23-5	52681734	高圧ホース AS	K-140-06X2000SW (31-8・32)	(~1803010)									1
AX27-1-2	52681351	シリンダー・バックセット	(33-4・36-4・38-4・39-4)							1			
AX44	02630420	シリンダー-AS	(33-4・34-4・35-6・36-4・ 37-4-2・38-4・39-4・ 40-2・41-2・42-7)							1			
1-4	受注不可	テーブルヘア								受注不可			1
4	52681510	ビシヤモンシール											1
5	52681500	コーションシールB											1
6-4	52605200	能力表示シール	CAP.500KGS										1
7	52681480	コーションシールA											1
10-5	受注不可	リンクヘア								受注不可			1
14-5	受注不可	フレームヘア								受注不可			1
15-2	90891230	座金付6角ホルト	HBS1230SE										2
16-2	12675620	シリンダー止メ板											2
17	80845011	軸用C型止メ輪	RRO20										6
18-2	12612180	アウターリンクピン											1
19	80827006	グリスノリプル	GNAM6X0.75										4
20	12681291	アームメタルブッシュ											2
21-2	90960812	6角穴付止メネジ	HSS0812ケホミ										1
22-2	受注不可	ガイドローラーA		AX20で交換の事						受注不可			2
23-2	10215191	メタルブッシュ B											2
24	受注不可	ガイドローラーB		AX21で交換の事						受注不可			2
25	10215181	メタルブッシュ A											2
26	90890815	座金付6角ホルト	HBS0815SE										1
27-2	02611050	アーム支点アクスルヘア											1
28	80826996	グリスノリプル	GNASM6X0.75										1
29	12612360	アウターリンクブッシュ											2
31-8	受注不可	高圧ホース(2M)(アダプター無し)	K-140-06X2000XSW	AX23-4で交換の事 (~1803010)は AX23-5で交換の事 (0803011~)は AX23-4で交換の事						受注不可		1	1
32	80813049	アダプター	NO20-6										1
33-4	80803051	ダストシール	SDR-50(サカガミ)										1
34-4	12681590	ヘッドシリンダー											1
35-6-1	12627880	ピストンロッド		(~07061630)									1
35-6-2	12627881	ピストンロッド		(07061631~)									1
36-4	80800034	リング	P35										1
37-4-2	12681571	ピストン											1
38-4	11989380	ウェアリング75											1
39-4	80801575	Uバック	KY755512(サカガミ)										1
40-2	12681581	ピストン座金											1
41-2	90761225	座金付6角穴付ホルト	HSBS1225										1
42-7	受注不可	シリンダーヘア		AX44で交換の事						受注不可			1
45	80813029	アダプター	NO16-6									1	



配線セット



マグネットSW変更
(松下製→三菱製)による
配線取り直し変更



X050406A

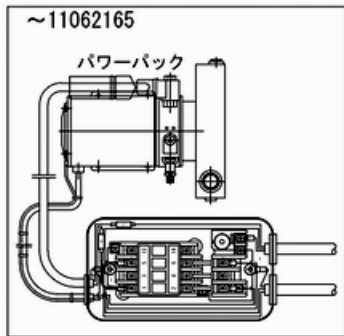
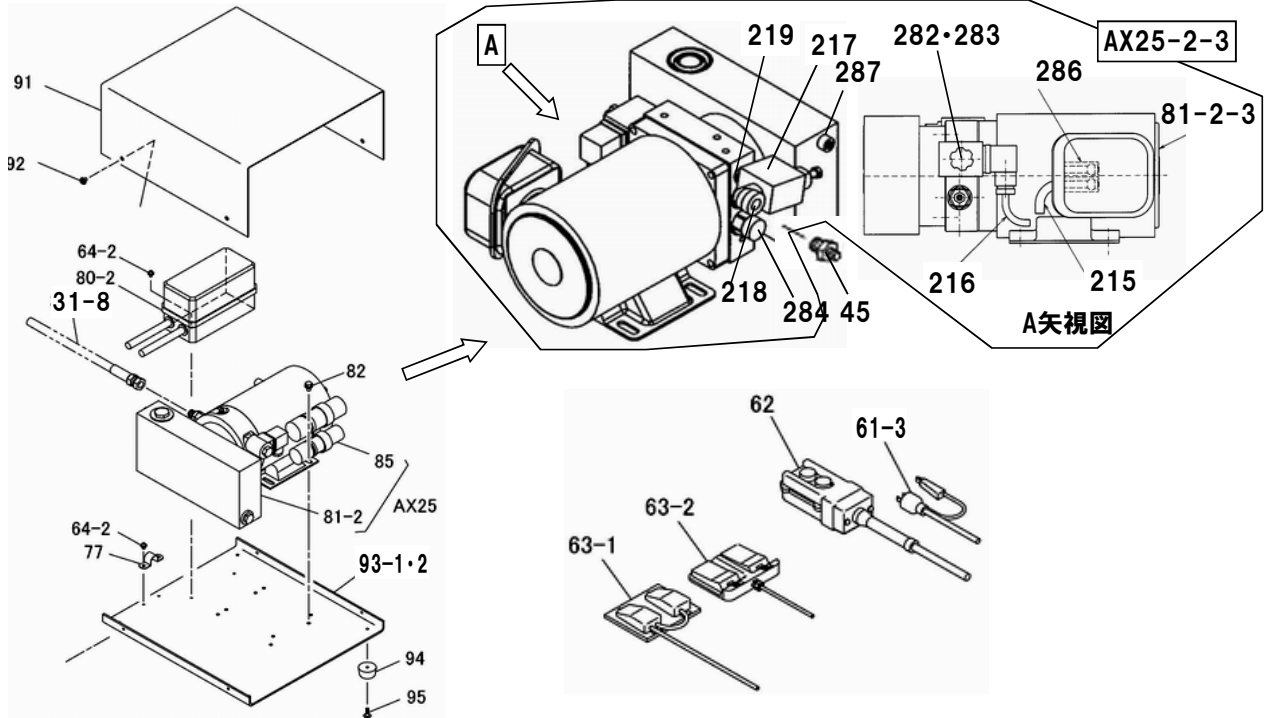
図番	部品コード	品名	規格	変更時期・備考	単価(税別)				製品使用数 (参考)	
									三相200V	
									AB	AF
AX24-1	52681652	押ボタン配線セット	(61-2・62-2・80-1-3)						1	
AX26-1	52681662	フットSW配線セット	(62-2・63-2・80-1-3)						1	1
AX32-1	02688800	油圧ユニットAS(押ボタン式)	(64-2・77・91-95・AX24-1)						1	
AX32-2	02688850	油圧ユニットAS(フットSW式)	(64-2・77・91-95・AX26-1)							1
AX48	76007890	ハワーハックAS	8WBBJSRN02 WINNER(DBJSR2)150・151付	(~1401051) (Z7-969)						1
31-8	受注不可	高圧ホース(2M)(アダプター無し)	K-140-06X2000SW	AX23-4(P29)で交換の事					受注不可	
45	80813029	アダプター	NO16-6							1
61-2	52681380	防水ゴムキャップ+コード	DH2454(コード5m付)							1
62-1	受注不可	押釦SW+コード	COB61(コード3m付)	62-2で交換の事					受注不可	
62-2	76041381	押釦SW+コード	COB61+VCTF0.75SQX3C-4000							1
63-1	受注不可	フットスイッチ+コード	SFE-1-2(S345027)	63-2で交換の事					受注不可	
63-2	72720901	フットスイッチ+コード (補充品足踏SW AS)	SFE-1-2(S345027) VCTF 0.75SQX4C-4000							1
64-2	90780408	座金組込ナベ小ネジ	MSRPS0408SE							4
77	80821517	サドル	AC-16							1
80-1-2	受注不可	マグネットSW&サーマル(BOX)	BMFT61042NS2(松下)	(~11062165)					受注不可	
80-1-3	20000763	マグネットSW&サーマル(BOX)	MS-N11AR-S2F(三菱) S-N11 AC200V	(11062166~)						1
81-1	受注不可	ハワーハック(イトンキキ)	LU1E04E1K0HE581-08	(~1401051) AX48で交換の事					受注不可	
81-2	02681280	ハワーハックAS	8WBBJSRN02 WINNER(DBJSR2)150・151付	(1401052~)						1
82	90790610	座金付六角ボルト	HBPS0610SE							4
84-1	76042840	ビニールチューブ	9X8-450(黒)	(~11062165)						1
84-2	76042841	ビニールチューブ	9X8-550(黒)	(11062166~1401051)						1
91	12682681	ユニットカバー								1
92	90750508	座金組込ナベ小ネジ	MSRP0508SE							4
93-1	12682661	ユニット底板		(~1401051)						1
93-2	12682663	ユニット底板		(1401052~)						1
94	80819492	ゴム足(タケン製)	C-30-RK-3215							4
95-1	90750515	座金組込ナベ小ネジ	MSRP0515SE	(~06/09)						4
95-2	90940512	ナベ小ネジ	MSR0512SE	(06/10~)						4
150	12681360	モーターコードセット	VCTF1.25S×4C-600 (U・V・W・E)	(1401052~)						1
151	12681380	SOLケーブルセット	VCTF0.75S×2C-750(R・2)	(1401052~)						1
152	02851920	PCフロンAS		(1401052~)						1
153-1	受注不可	コイル(V2067-200V)	J873-651-AC200V	(~1401051) 154-1で交換の事					受注不可	
153-2	76044200	コイル+コネクタ-コード付	EC04W200HA WINNER 200V用(151付)	(1401052~)						1
153-3	76044210	コイル+コネクタ-コード付	EC04W100HA WINNER 100V用(151付)	(1401052~)						1
153-4	76044220	コイル+コネクタ-コード付	EC04W24HA WINNER 24V用(151付)	(1401052~)						1
154-1	80821050	コイル&鉄心	V2067UA20-11	(~1401051)						1
154-2	76044300	ソレノイドバルブASコード付	鉄芯+153-2(WINNER 200V用)	(1401052~)						1
154-3	76044310	ソレノイドバルブASコード付	鉄芯+153-3(WINNER 100V用)	(1401052~)						1
154-4	76044320	ソレノイドバルブASコード付	鉄芯+153-4(WINNER 24V用)	(1401052~)						1
155-1	82000030	チェックバルブ(V3057)	ハワーハック LU1S用	(~1401051)						1
155-2	20002397	チェックバルブ	7BACV008W20017(WINNER)	(1401052~)						1
218	80813102	オスマスエルボ	HS-BC-1/4	(1401052~)						1
219	80814501	ニップル	HS-NA-1/4	(1401052~)						1
287	80850011	六角穴付プラグ	HSP1/8シールテープ付	(1401052~)						1

X050406BB・BF

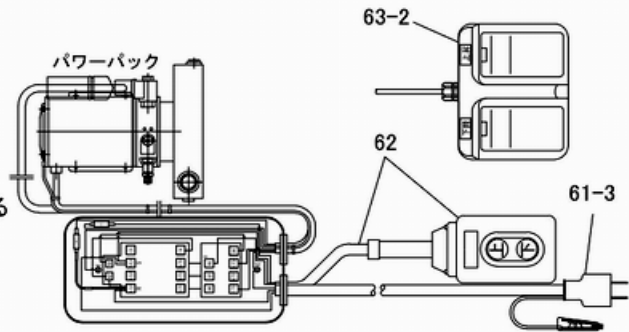
(~1803010)

油圧ユニット関係 Bタイプ

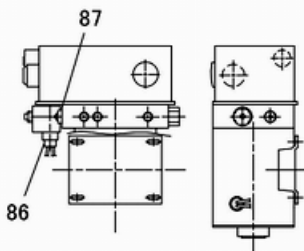
(1803011~)



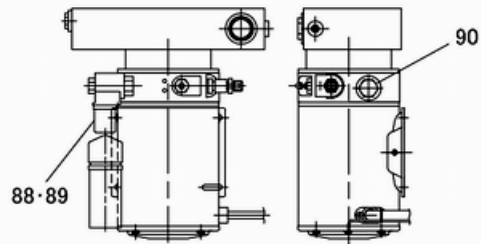
11062166~
 マグネットSW変更
 (松下製→三菱製)による
 配線取り回し変更



パワーバックAS
 (~02112170)



(02112171~1803010)

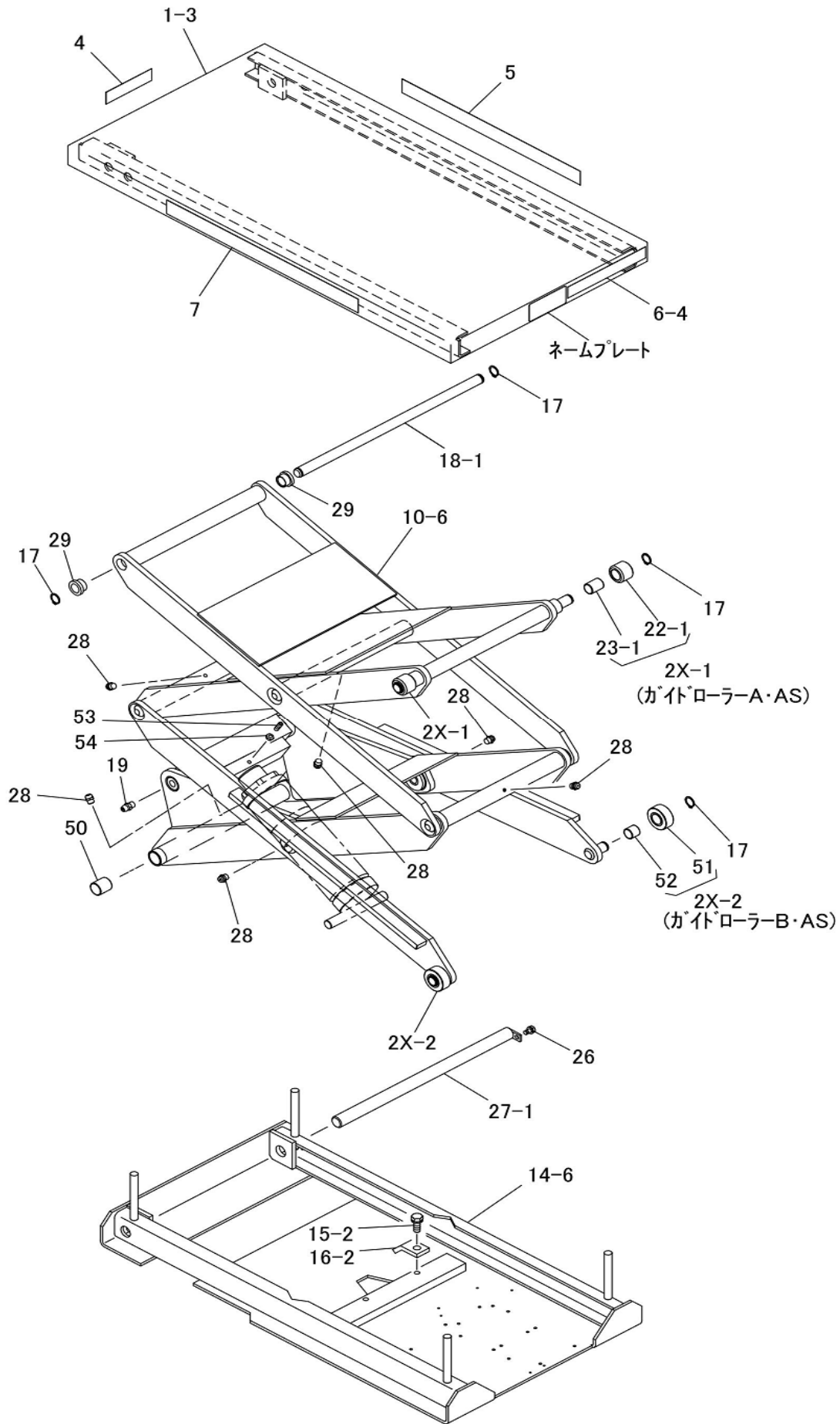


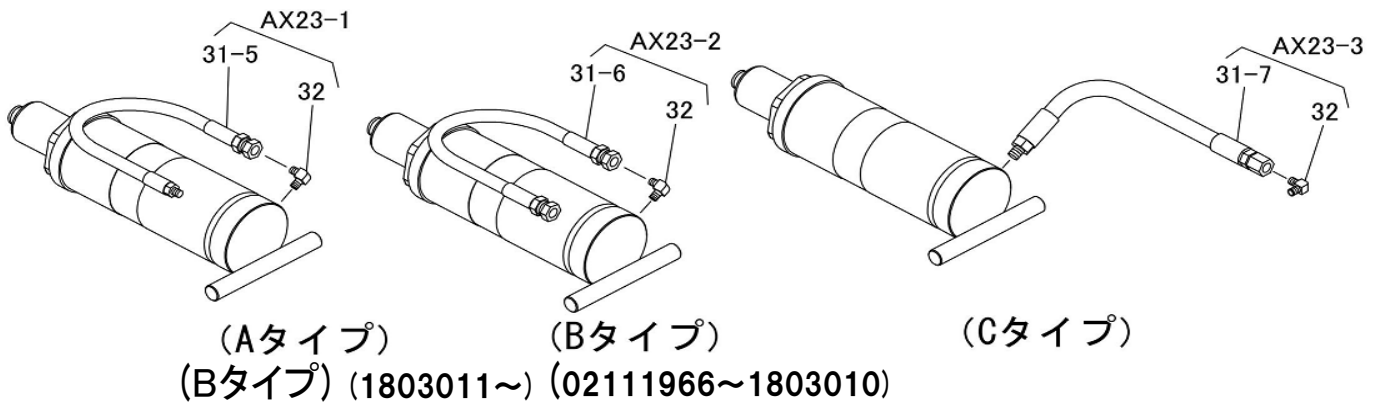
X050406B

図番	部品コード	品名	規格	変更時期・備考	単価(税別)			製品使用数 (参考)	
								X50 SBB	X50 SBF
AX24-2-1	受注不可	押ボタン配線セット		(~02112170)				1	
AX24-2-2	受注不可	押ボタン配線セット	個別部品毎に交換の事	(02112171~1803010)				1	
AX24-2-3	52681702	押ボタン配線セット	61.62.80	(1803011~)				1	
AX25-2-1	受注不可	パワーユニット	PSA1-634-1V(豊興)	(~02112170)					1
AX25-2-2	受注不可	パワーパックAS(モーター付)	01-7.1ALV-S(ウエバー) (81-2-2-85-90)	(02112171~1803010) AX25-2-3+45で交換の事					1
AX25-2-3	02682430	パワーパックAS(モーター付)	8WBBJYFN01(WINNER)	(1803011~)					1
AX26-2-1	受注不可	フットSW配線セット		(~02112170)					1
AX26-2-2	受注不可	フットSW配線セット	個別部品毎に交換の事	(02112171~1803010)					1
AX26-2-3	52681771	フットSW配線セット	61.63.80	(1803011~)					1
AX32-3-2	02682422	油圧ユニットAS(押ボタン式)	(64-2-77-82-91-95・ AX24-2-3・AX25-2-3)	新旧互換性有					1
AX32-4-2	02682421	油圧ユニットAS(フットSW式)	(64-2-77-91-95・ AX25-2-3・AX26-2-3)	新旧互換性有					1
31-8	受注不可	高压ホース(2M)(アダプター無)	K-140-06X2000XSW	(~1803010)は AX23-5(P29)で交換の事 (1803011~)は AX23-4(P29)で交換の事					1
45	80813029	アダプター	NO16-6	(02112171~1803010)					2
61-3	52681880	差込プラグ+コード付 (ホーススコムキャップ)	WH4007(コード5m付)						1
62-1	受注不可	押釦SW+コード	COB61 コード3m付	(~02112170) 62-2で交換の事					1
62-2	76041381	押釦SW+コード	COB61+VCTF0.75SQX3C-4000	(02112171~)					1
63-1	受注不可	フットスイッチ+コード	SFE-1-2(S345027)	(~02112170) 63-2で交換の事					1
63-2	72720901	フットスイッチ+コード	SFE-1-2 (S345027) VCTF 0.75SQX4C- 4000	(02112171~)					1
64-2	90780408	座金組込ナベ小ネジ	MSRPS0408SE						4
77	80821517	サドル	AC-16						1
80-2-1	受注不可	マグネットスイッチBOX	SRCb3931-0 TR-0(1.7~2.6)(富士)	(~04/01) 80-2-3で交換の事					1
80-2-2	受注不可	マグネットSW&サーマル(BOX)	BMFT61042NS1(松下)	(04/02-11062165) 80-2-3で交換の事					1
80-2-3	20000764	マグネットSW&サーマル(BOX)	MS-N11AR-S1F(三菱)	(11062166~)					1
81-2-1	受注不可	パワーパック	PSA1-634-1V(豊興)	(~02112170)					1
81-2-2	受注不可	パワーパック(モーター無し)	01-7.1ALV-S(WAVER)	(02112171~1803011) AX25-2-3+45で交換の事					1
81-2-3	受注不可	パワーパック	8WBBJYFN01 WINNER(DBJYF1)	(1803011~) AX25-2-3で交換の事					1
82	90790610	座金付六角ボルト	HBPS0610SE+溝付						4
85	受注不可	モーター	WWC4701AG(サンウエデンキ)	(~1803010) AX25-2-3+45で交換の事					1
86	受注不可	下降バルブ+コイル	豊興用	(95年4月~02112170)					1
87	受注不可	チェックバルブ	豊興用	(95年4月~02112170)					1
88-1	70821166	コイル+コード	WEVER用 AC100V	(02112171~1803010)					1
88-2	70821163	コイル+コード	WEVER用 DC24V	(オプション)(02112171~1803010)					1
89-1	70821167	下降バルブ+コイル+コード	WEVER用 AC100V	(02112171~1803010)					1
89-2	70821164	下降バルブ+コイル+コード	WEVER用 DC24V	(オプション)(02112171~1803010)					1
90	80821152	チェックバルブ	WEVER用(OFV21050)	(02112171~1803010)					1
91	12682681	ユニットカバー							1
92	90750508	座金組込ナベ小ネジ	MSRP0508SE						4
93-1	12682661	ユニット底板		(~1803010)					1
93-2	12682663	ユニット底板		(1803011~)					1
94	80819492	ゴム足(タキゲン製)	C-30-RK-3215	(92/01~)新旧互換性有					4
95	90940512	ナベ小ネジ	MSR0512SE						4
215	52681520	モーターコードセット		(1803011~)					1
216	12681380	SOLケーブルセット		(1803011~)					1
217	02851920	PCフロンAS		(1803011~)					1
218	80813102	オスマスエルボ	HS-BC-1/4	(1803011~)					1
219	80814501	ニップル	HS-NA-1/4	(1803011~)					1
282-5	76044310	ソレノイドバルブASコード付	鉄芯+283-5(WINNER 100V用)	(1803011~)					1
282-6	76044320	ソレノイドバルブASコード付	鉄芯+28-6(WINNER 24V用)	(オプション)(1803011~)					1
283-5	76044210	コイル+コネクターコード付	EC04W100HA WINNER 100V用 (216付)	(1803011~)					1
283-6	76044220	コイル+コネクターコード付	EC04W24HA WINNER 24V用 (216付)	(オプション)(1803011~)					1
284-2	20002397	チェックバルブ	7BACV008W20017 (WINNER)	(1803011~)					1
286	80822083	絶縁キャップ	OA-QM5-600(オーム)	(1803011~)					2
287	80850011	六角穴付プラグ	HSP1/8シールテープ付	(1803011~)					1

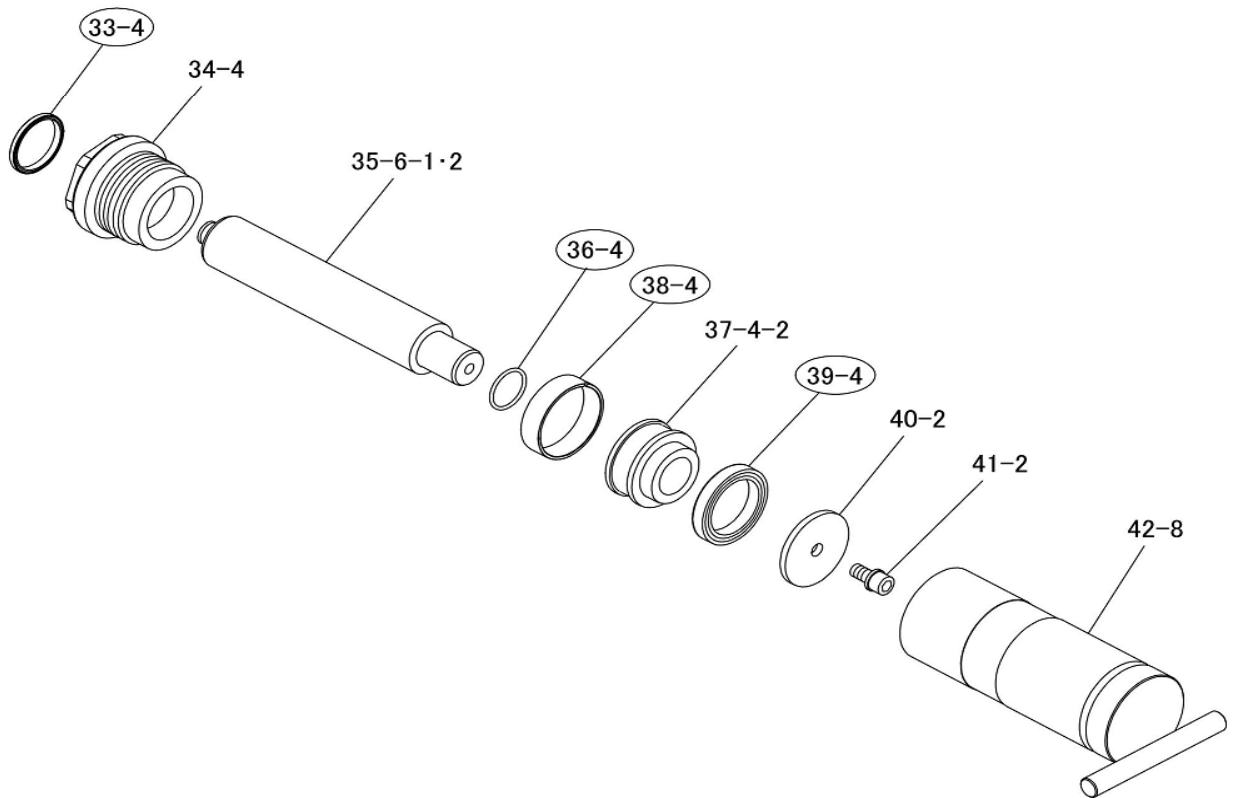
2X050510A・B・C

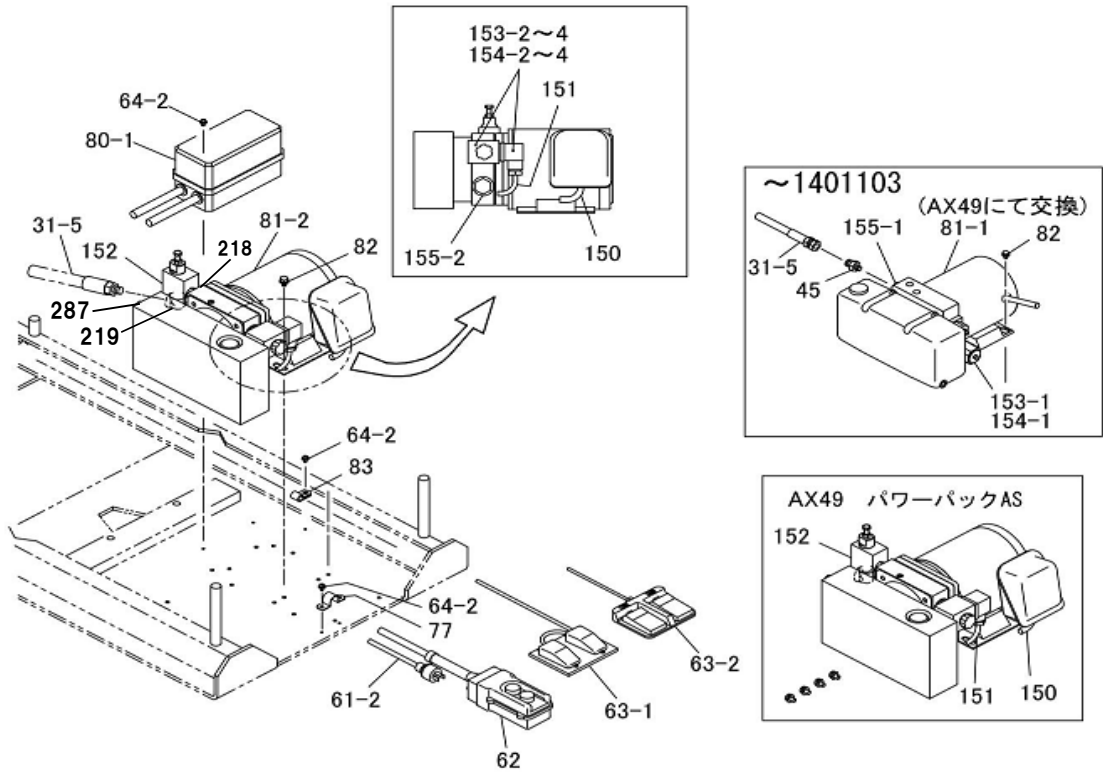
フレーム関係



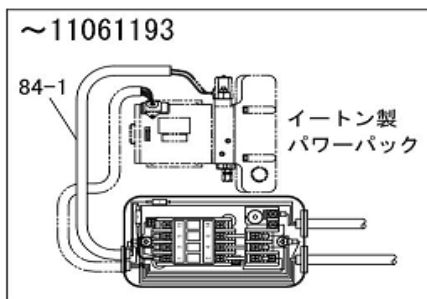


○印はAX27-1-2(シリンダーパッキンセット)

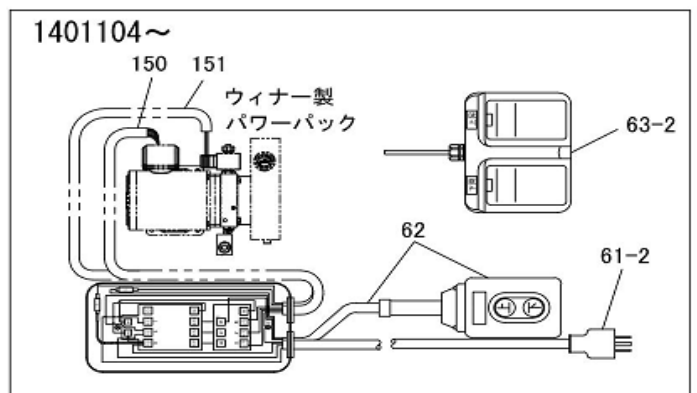
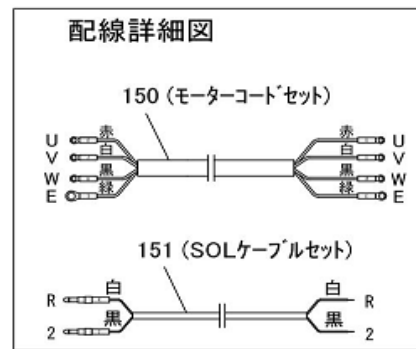
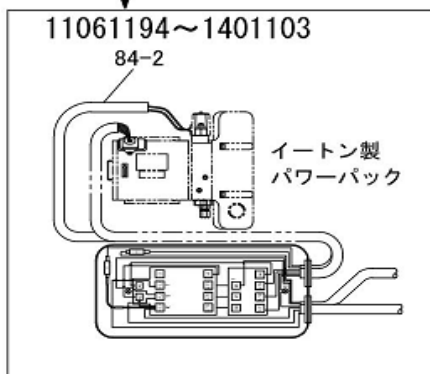




配線セット



マグネットSW変更(松下製→三菱製)による
配線取り回し変更

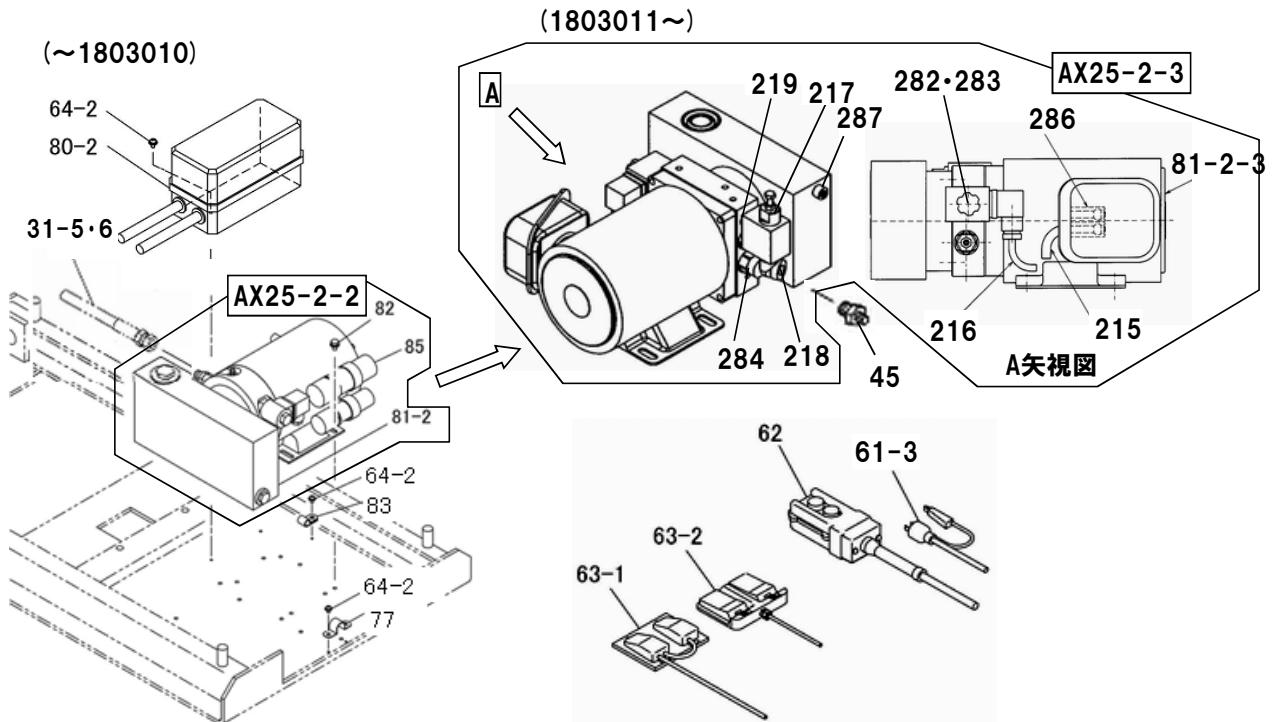


2X050510A

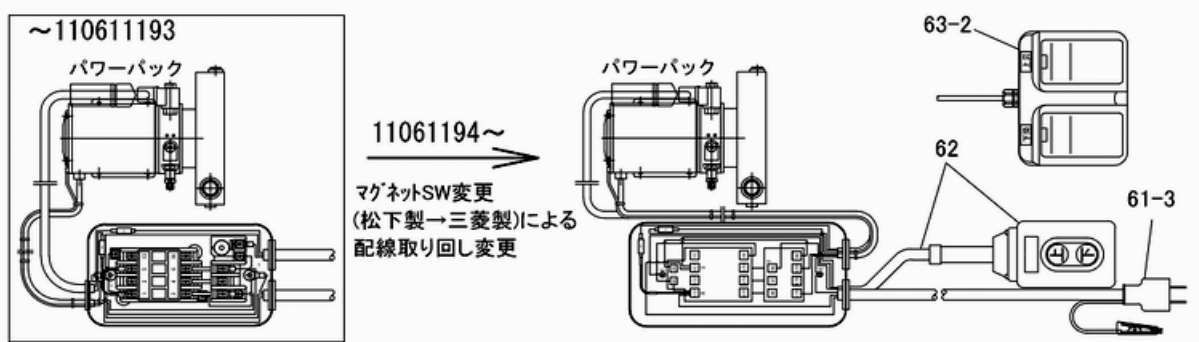
図番	部品コード	品名	規格	変更時期・備考	単価(税別)				製品使用数 (参考)
AX24-1	52681652	押ホﾞン配線セット	(61-2・62-2・80-1-3)						1
AX26-1	52681662	フツSW配線セット	(62-2・63-2・80-1-3)						1
AX49	76002840	ハワ-ハッAS	8WBBJSRN02 WINNER(DBJSR2)150・151付	(~1401103)					1
31-5	受注不可	高圧ホ-ス(アダプター無シ)	K-140-06X600=04+20X01	AX23-1(P37)で交換の事	受注不可				1
61-2	52681380	防水コムキャブ+コード	DH2454(コード5m付)						1
62-1	受注不可	押釦SW+コード	COB61 (コード3m付)	62-2で交換の事	受注不可				1
62-2	76041381	押釦SW+コード	COB61+VCTF0.75SX3C-4000						1
63-1	受注不可	フツスイッチ+コード	SFE-1-2(S345027)	63-2で交換の事	受注不可				1
63-2	72720901	フツスイッチ+コード	SFE-1-2 (S345027) VCTF 0.75SQX4C-4000						1
64-2	90780408	座金組込ナ+小ネジ	MSRPS0408SE						5
77	80821517	サドル	AC-16						1
80-1-1	受注不可	マグネットスイッチBOX	SRCb3931-0 TR-0(1.7~2.6)(富士)	(~04/01)	受注不可				1
80-1-2	受注不可	マグネットSW&サ-マル(BOX)	BMFT61042NS2(松下)	(04/02~11061193)	受注不可				1
80-1-3	20000763	マグネットSW&サ-マル(BOX)	MS-N11AR-S2F(三菱) S-N11 AC200V	(11061194~)					1
81-1	受注不可	ハワ-ハッ (イトンキキ)	LU1E04E1K0HE581-08	(~1401103) AX49で交換の事	受注不可				1
81-2	02631540	ハワ-ハッAS	8WBBJSRN02 WINNER(DBJSR2)150・151付	(1401104~)					1
82	90790610	座金付6角ボルト	HBPS0610SE						4
83	80825523	ナイロンラフ	NK-13N						1
84-1	76042840	ビニールチューブ	9X8-450(黒)	(~11061193)					1
84-2	76042841	ビニールチューブ	9X8-550(黒)	(11061194~1401103)					1
150	12681360	モ-タコードセット	VCTF1.25S x 4C-600 (U・V・W・E)	(1401104~)					1
151	12681380	SOLケーブルセット	VCTF0.75S x 2C-750 (R・2)	(1401104~)					1
152	02851920	PCフロンAS		(1401104~)					1
153-1	受注不可	コイル (V2067-200V)	J873-651-AC200V	(~1401103) 154-1で交換の事	受注不可				1
153-2	76044200	コイル+コネクター コード付	EC04W200HA WINNER 200V用 (151付)	(1401104~)					1
153-3	76044210	コイル+コネクター コード付	EC04W100HA WINNER 100V用 (151付)	(1401104~)					1
153-4	76044220	コイル+コネクター コード付	EC04W24HA WINNER 24V用 (151付)	(1401104~)					1
154-1	80821050	コイル&鉄心	V2067UA20-11	(~1401103)					1
154-2	76044300	ソレノイドバルブAS コード付	鉄芯+153-2(WINNER 200V用)	(1401104~)					1
154-3	76044310	ソレノイドバルブAS コード付	鉄芯+153-3(WINNER 100V用)	(1401104~)					1
154-4	76044320	ソレノイドバルブAS コード付	鉄芯+153-4(WINNER 24V用)	(1401104~)					1
155-1	82000030	チェックバルブ (V3057)	ハワ-ハッ LU1S用	(~1401103)					1
155-2	20002397	チェックバルブ	7BACV008W20017 (WINNER)	(1401104~)					1
218	80813102	オスミスエルホ	HS-BC-1/4	(1401104~)					1
219	80814501	ニツブル	HS-NA-1/4	(1401104~)					1
287	80850011	6角穴付プラグ	HSP1/8シ-ルテ-プ付	(1401104~)					1

2X050510BB・BF

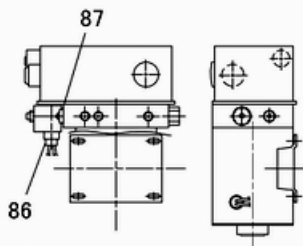
油圧ユニット関係 Bタイプ



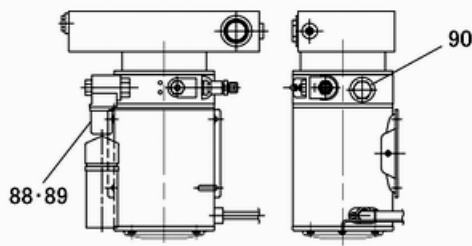
配線セット



パワーバックAS (~02111965)

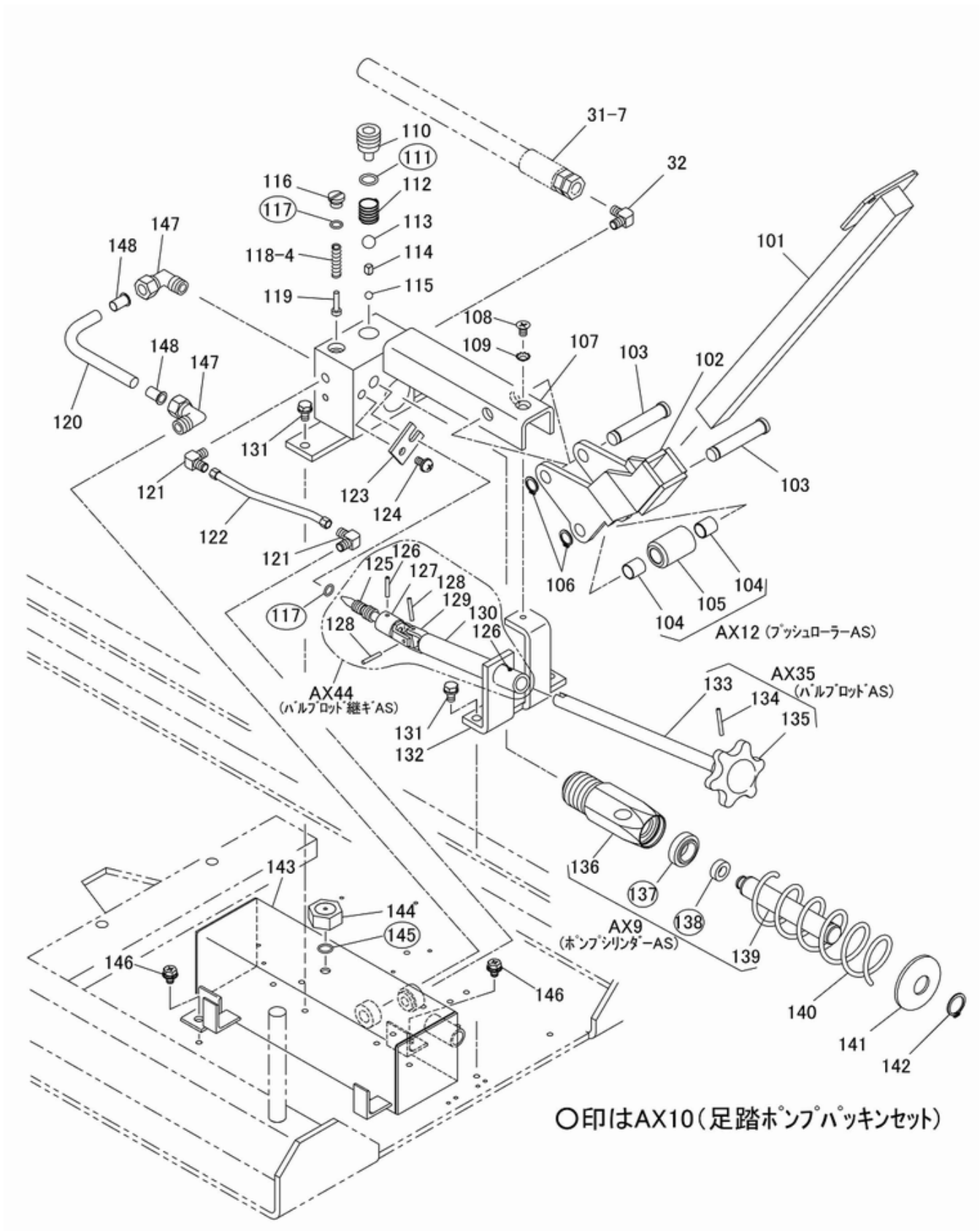


(02111966~1803010)



2X050510B

図番	部品コード	品名	規格	変更時期・備考	単価(税別)				製品使用数 (参考)	
									B	F
AX24-2-1	受注不可	押ボタン配線セット		(~02111965)						1
AX24-2-2	受注不可	押ボタン配線セット	個別部品毎に交換の事	(02111966~1803010)						1
AX24-2-3	52681702	押ボタン配線セット	61.62,80	(1803011~)						1
AX25-2-1	受注不可	パワーユニット	PSA1-634-1V(豊興)	(~02111965)						1
AX25-2-2	受注不可	パワーパックAS(モーター付)	01-7.1ALV-S(ウェーバー)	(02111966~1803010) AX25-2-3+45で交換の事						1
AX25-2-3	02631700	パワーパックAS(モーター付)	8WBBJYFN01(WINNER)	(1803011~)						1
AX26-2-1	受注不可	フットSW配線セット		(~02111965)						1
AX26-2-2	受注不可	フットSW配線セット	個別部品毎に交換の事	(02111966~1803010)						1
AX26-2-3	52681771	フットSW配線セット	61.63,80	(1803011~)						1
31-5	受注不可	高圧ホース(アダプター無し)	K-140-06X600=04+20X01	(1803011~) AX23-1(P37)で交換の事 (~02111965)はAX23-1も 受注不可です。						1
31-6	受注不可	高圧ホース(アダプター無し)	K-140-06X590	(02111966~1803010) AX23-2(P37)で交換の事						1
45	80813029	アダプター	NO16-6	(02111966~1803010)						1
61-3	52681880	差込プラグ+コード付 (ハウスゴムキャップ)	WH4007(コード5m付)							1
62	76041381	押釦SW+コード	COB61+VCTF0.75SQX3C-4000	全機種共通、互換性有						1
63-1	受注不可	フットスイッチ+コード	SFE-1-2(S345027)	63-2で交換の事						1
63-2	72720901	フットスイッチ+コード	SFE-1-2 (S345027) VCTF 0.75SQX4C-4000	全機種共通、互換性有						1
64-2	90780408	座金組込ナベ小ネジ	MSRPS0408SE							5
77	80821517	サドル	AC-16							1
80-2-1	受注不可	マグネットスイッチBOX	SRCb3931-0 TR-0(1.7~2.6)(富士)	(~04/01) 80-2-3で交換の事						1
80-2-2	受注不可	マグネットSW&サーマル(BOX)	BMFT61042NS1(松下)	(04/02~11061193) 80-2-3で交換の事						1
80-2-3	20000764	マグネットSW&サーマル(BOX)	MS-N11AR-S1F(三菱) S-N11 AC100V	(11061194~)						1
81-2-1	受注不可	パワーパック	PSA1-634-1V(豊興)	(~02111965)						1
81-2-2	受注不可	パワーパック(モーター無し)	01-7.1ALV-S(WAVER)	(02111966~1803010) AX25-2-3+45で交換の事						1
81-2-3	受注不可	パワーパック	8WBBJYFN01(WINNER)	(1803011~) AX25-2-3で交換の事						1
82	90790610	座金付六角ホルト	HBPS0610SE+溝付							4
83	80825523	ナイロンクランプ	NK-13N							1
85	受注不可	モーター	WWC4701AG(三相電機)	(~1803010) AX25-2-3+45で交換の事						1
86	受注不可	下降バルブ(コイル&鉄芯)	豊興用 (PB-S2A-A0-CL11 AC100V)	(~02111965)						1
87	受注不可	チェックバルブ	豊興用 H-02221 (AC100V) PSA1-634	(~02111965)						1
88	70821166	コイル+コード	WEVER用 AC100V	(02111966~1803010)						1
89	70821167	下降バルブ+コイル+コード	WEVER用 AC100V	(02111966~1803010)						1
90	80821152	チェックバルブ	WEVER用(OFV21050)	(02111966~1803010)						1
215	52681520	モータコードセット		(1803011~)						1
216	12681380	SOLケーブセット		(1803011~)						1
217	02851920	PCフロンAS		(1803011~)						1
218	80813102	オスマスエルボ	HS-BC-1/4	(1803011~)						1
219	80814501	ニップル	HS-NA-1/4	(1803011~)						1
282-5	76044310	リノイトバルブASコード付	鉄芯+283-5(WINNER 100V用)	(1803011~)						1
282-6	76044320	リノイトバルブASコード付	鉄芯+28-6(WINNER 24V用)	(オプション)(1803011~)						1
283-5	76044210	コイル+コネクタコード付	EC04W100HA WINNER 100V用 (216付)	(1803011~)						1
283-6	76044220	コイル+コネクタコード付	EC04W24HA WINNER 24V用 (216付)	(オプション)(1803011~)						1
284-2	20002397	チェックバルブ	7BACV008W20017 (WINNER)	(1803011~)						1
286	80822083	絶縁キャップ	OA-QM5-600(オーム)	(1803011~)						2
287	80850011	6角穴付プラグ	HSP1/8シールテープ付	(1803011~)						1



2X050510C

図番	部品コード	品名	規格	変更時期・備考	単価(税別)			製品使用数 (参考)
AX6-4	02631500	足踏油圧ユニットAS	(101~130・132~145)					1
AX9	76022140	ホンパシリンターAS	(136~139)					1
AX10	52675850	足踏ホンパッキンセット	(111・117・137・138・145)					1
AX12	02603680	ブッシュローラーAS	(104・105)					1
AX35	02675690	ハルプロットAS	(133~135)					1
AX44	02675660	ハルプロット継ぎAS	(126・127・128X2・129・130)					1
31-7	受注不可	高圧ホース(アダプター無し)	K-140-06X320	AX23-3(P37)で 交換の事	受注不可			1
32	80813049	アダプター	NO20-6					1
101	02675631	ペダルペア						1
102	02675640	ペダルブラケットペア						1
103	12604470	ハントルブラケットピン						2
104	81712141	ドライメットブッシュ	70B-1215					1
105	12604440	ブッシュローラー						1
106	80845003	軸用C型止メ輪	RRO12					2
107-1	受注不可	ホンパペア		(~1408088) AX6-4で交換の事	受注不可			1
107-2	02675571	ホンパペア		(1408089~)				1
108	90950611	サラ小ネジ	MSF0610SE					1
109	90930956	歯付サラ座金	TLWF06SE					1
110	10303571	ハルププラグ						1
111	80800012	Oリング	P12					1
112	50705571	ハルプスプリング						1
113	80843035	鋼球	7/16A					1
114	10303581	ハルプスベアサー						1
115	80843020	鋼球	1/4A					1
116	10303620	リリーフプラグ						1
117	80800506	Oリング	P8-1B					2
118-4-1	受注不可	リリーフスプリング		(~1408088) AX6-4で交換の事	受注不可			1
118-4-2	52622201	リリーフスプリング		(1408089~)				1
119	10303601	鋼球押エ3/16A付						1
120	76001600	フレックスチューブAS	F1510-147(黒) (147・148付)					1
121	80812321	Lエルボ	L1/4-PT1/8					2
122	52675920	オーバーフローチューブ	HN1/4-121					1
123	10303630	ハルプストッパー						1
124	90800612	座金組込ナベ小ネジ	MSRS0612SE					1
125	10303591	ローリングハルプ						1
126	90980320	ロールピン	SRP0320					2
127	受注不可	ユニバーサルホスベア		AX44で交換の事	受注不可			1
128	10303830	ユニバーサルピン						2
129	10303840	ユニバーサルピース						1
130	受注不可	ハルプR継ぎペア		AX44で交換の事	受注不可			1
131	90890612	座金付6角ボルト	HBS0612SE					4
132	12675901	ローリングサポート						1
133	12675890	ハルプロット						1
134	90980325	ロールピン	SRP0325					1
135	12604371	グリップ						1
136	12003633	ホンパシリンター						1
137	52003633	ダストシール	RSD18					1
138	52003643	Uパッキン	GY18X10X6					1
139	12003645	ホンパピストン						1
140	50705660	プレッシャースプリング						1
141	12003653	スラストワッシャー						1
142	80848009	軸用C型止メ輪	RRO18強力					1
143	02675611	オイルタンクペア						1
144	00093290	エアブリーザーアセン						1
145	80800260	Oリング	9.5X3					1
146	90790610	座金付6角ボルト	HBPS0610SE					2
147	80817330	エルボユニオン	ML-2102					2
148	80817660	インサートリング	INS-A10					2

部品価格表使用上のご注意

- この部品表は、仕様変更のため予告なく内容を変更することがあります。そのため、記載された内容と実物の形状が異なる場合がありますのでご注意ください。
- 部品ご注文の際は、品番と品名を必ず明記して下さい。品番のご指定のないとき、または機体番号及び製造年月のご連絡がない場合は、万一ご注文品と異なる部品を納入した場合でも当社は責任を負いませんのでご了承下さい。
- アッセンブリーの構成部は、AX1等の専用アッセンブリーコードでご注文下さい。
- 品名にある〇〇〇〇ペアとは2個以上の単体部品を溶接し、1個の部品にしたものを言います。
- 当製品の補充部品は生産中止後、10年間まで供給させていただきますが、補充部品供給可能期間内にあっても供給できない部品（例えば部品コード欄に受注不可とあるもの）もありますのでご了承願います。
- 補充部品の保証期間は弊社出荷（納品）後、3ヶ月間とさせていただきますのでご了承願います。
- 変更時期・備考欄にての6桁数字は連番の機番を表しているため、その後ろに年月を記入しております。また、8桁数字の機番の上4桁は年月を表し、下4桁は連番を表しております。



<http://bishamon.co.jp>

E-mail support@bishamon.co.jp

〒444-1394 本社 愛知県高浜市本郷町4丁目3-21 TEL:0566-53-1126 FAX:0566-53-1844
〒146-0083 東京 東京都大田区千鳥2丁目2-12 TEL:03-3759-9722 FAX:03-3759-9723
〒537-0002 大阪 大阪府大阪市東成区深江南2丁目3-22 TEL:06-6747-7617 FAX:06-6747-7618