

## LV100 スーパーLVシリーズ

LV100                      LV100E                      ALV98  
LV100W                      LV100WE                      ALV98W

'99年6月以前の部品については受注不可

## 部品表

初版発行年月	2015年8月
改訂版発行年月	2020年6月
改訂版発行年月	2020年7月
改訂版発行年月	2021年2月
改訂版発行年月	2021年3月
改訂版発行年月	2021年6月
改訂版発行年月	2021年11月
改訂版発行年月	2021年12月
改訂版発行年月	2022年1月
改訂版発行年月	2022年6月
改訂版発行年月	2022年7月
改訂版発行年月	2023年1月
改訂版発行年月	2023年2月
改訂版発行年月	2023年3月
改訂版発行年月	2023年4月
改訂版発行年月	2023年10月
改訂版発行年月	2024年3月

2016年6月改訂箇所

ページ	図番	部品コード	部品名	改訂内容
3	LV10-1	76005340	ハンドルガードプレートAS	部品コード変更
	LV10-2	76005360	ハンドルガードプレートAS	部品コード変更
	28-2	52701100	能力シール	部品コード・品名変更

2017年10月改訂箇所

3	36-1-2	52585260	コントロールケーブルAS	使用数LV100W追加
	36-2	52586260	コントロールケーブルAS	変更時期追記
7	71-1	受注不可	ヘタルプラケットヘア	受注不可に変更
	71-2	受注不可	ヘタルプラケットヘア	受注不可に変更
	73-1	受注不可	ヘタルアームヘア	受注不可に変更
17	ST30-1	受注不可	Dハッチリーコード+ソケット	受注不可に変更
	ST31-1	受注不可	Eモーターコード+ソケット	受注不可に変更
	ST34-1	受注不可	配線セット	受注不可に変更
	178-1	受注不可	モーターコードB	受注不可に変更
	179-1	受注不可	モーターコードA	受注不可に変更
	180-1	受注不可	ハッチリーコードB	受注不可に変更
	181-1	受注不可	ハッチリーコードC	受注不可に変更
	182-1	受注不可	ハッチリーコードA	受注不可に変更

2018年1月改訂箇所

9	110-1	受注不可	割ピン	受注不可に変更、備考欄追記
---	-------	------	-----	---------------

2018年2月改訂箇所

3	2	80833035	ローラーチェーン	部品コード・規格・価格変更
	36-1-2	52585260	コントロールケーブルAS	使用数LV100W削除
	36-2	52586260	コントロールケーブルAS	変更時期削除
11	2	80833037	ローラーチェーン	規格欄追記
16	分解図変更(182→181)			
29	1	72800001	オイルシール	価格変更
	3	72800003	ヘアリング	価格変更
	7	72800007	オイルシール	価格変更
	22	72800022	オイルシール	価格変更
	25	72800025	Eニオン	価格変更
	30	72800030	オリング	価格変更
	36	72800036	歯付ハブ	価格変更
31	02	72801002	アーマチュア	価格変更
	03	72801003	ヘアリング	価格変更
	04	72801004	ヘアリング	価格変更
	09	72801009	ブラシ	価格変更
	30	72801030	オイルシール	価格変更

2018年4月改訂箇所

17	175	80819951	ハッチリーコネクタ・ホルト付	使用数変更
33	175	80819951	ハッチリーコネクタ・ホルト付	品名・使用数変更

2018年11月改訂箇所

3	17	24008440	前輪	部品コード変更・備考欄追記
11	17	24008440	前輪	部品コード変更・備考欄追記
19	17	24008440	前輪	部品コード変更・備考欄追記

2018年12月改訂箇所

31	3	90980520	ローピン	部品コード変更・価格追記
	4	90980324	ローピン	部品コード変更・価格追記
	19	72802019	ハネ	価格追記

2019年1月改訂箇所

3・11・19	17	受注不可	前輪	受注不可に変更・備考欄変更
---------	----	------	----	---------------

2019年8月改訂箇所

14.26	分解図変更(図番190,191追記)			
15.27	190	76011140	カム	追加
	191	24008990	充電ソケット用ハンドル	追加

2019年10月改訂箇所

14	分解図変更(図番146 写真追加)			
15	146	80819398	マイクスイッチ	規格追記
26	分解図変更(図番144修正・図番137・145~147・149追記・図番154→152)			
27	137	11139440	オーバーフローチューブ	追加
	146	80819398	マイクスイッチ	追加
	147	80819409	コンタクト	追加

2020年6月改訂箇所

3	目次 ページ数変更(過去分参照時ご注意ください)			
15・17・25・29	137	11139440	オーバーフローチューブ	価格変更

2020年7月改訂箇所

17・19・29・35	80819691		ヒューズ	追加
-------------	----------	--	------	----

2021年2月改訂箇所

16	分解図変更(144表記変更、163追加)			
28	分解図変更(144表記変更、161,163追加)			
17・29	161	80825290	ハンタイ	追加
	163	80825291	ハンタイ	備考欄・数量変更

2021年3月改訂箇所

表紙	機種名LV100WSS・LV100SS削除			
8・10	分解図変更(ST38追加)			
9	ST38	76009580	ヘタルアームAS	追加
	73-2	受注不可	ヘタルアームヘア	受注不可に変更、備考追記
21	2	80833037	ローラーチェーン	規格変更
36	分解図変更(図番T-11~14→T-11・12)			
37	T-13	02590971	ケーブルヘア	削除
	T-14	02588721	ケーブルヘア	削除

2021年6月改訂箇所

26	分解図変更(ST40追記)			
28	ST40	70020720	コントロールハンドルAS シール	追加
	22B-2	受注不可	スライダボタンス	受注不可に変更、備考追記
32	分解図変更(図番228-2開み線追記)			
33	228-2	受注不可	スイッチボックス	図番変更・受注不可に変更、規格追記
	11	受注不可	シャフト	受注不可に変更
	14	受注不可	ネジ	受注不可に変更

2021年11月改訂箇所

価格改定				
------	--	--	--	--

2021年12月改訂箇所

ページ	図番	部品コード	部品名	改訂内容
5	2	70833035	ローラーチェーン	部品コード変更
13・21	2	70833037	ローラーチェーン	部品コード変更
16	分解図変更(図番変更28-2→28-3)			
17	LVE4-1	76005490	ユニット9AS	部品コード変更
	162-1-1	受注不可	ユニット9前	備考変更
	162-1-2	受注不可	ユニット9前	備考変更
29	162-3	受注不可	ユニット9前	受注不可に変更、備考追記

2022年1月改訂箇所

31	20	受注不可	スナップリング	受注不可に変更
	21	受注不可	キー	受注不可に変更
	36	受注不可	歯付ハブ	受注不可に変更
	37	受注不可	ブレーキワイヤ ネット	受注不可に変更
	38	受注不可	ブレーキディスク	受注不可に変更
	39	受注不可	カバー	受注不可に変更
	40	受注不可	プレート	受注不可に変更

2022年6月改訂箇所

27	ALV1	70020680	ドライブホイールAS	価格変更
	253-2-2	85010622	ドライブホイール	価格変更
33	20	90920412	六角穴付ホルト	部品コード・品名・価格変更、規格欄追記
	23	72802023	サポート	規格欄追記
	24	72802024	スパーサー	規格欄追記
	27	90940335	ナハ小ネジ	部品コード・品名・価格変更、規格欄追記

2022年7月改訂箇所

26	分解図変更(ST8-2追記)			
27	ST8-1	受注不可	ドライブユニットAS	追加
	ST8-2	70020690	ドライブユニットAS	追加
	ALV1	70020680	ドライブホイールAS	変更時期削除
	ST40	70020720	コントロールハンドルAS シールツキ	価格変更

2023年1月改訂箇所

8・10	分解図変更(図番変更 64-1→86、86→87、LV8 構成部品開み線追記)			
9	59-1-1	受注不可	ヒストンロッド	受注不可に変更
	72-1	受注不可	六角穴付ホルト	受注不可に変更
	75-1	受注不可	ハンドルプラケットピン	受注不可に変更
11	104-1	受注不可	フレックシャピン	受注不可に変更
	119-1	受注不可	ハンドル支点(六角形)	受注不可に変更
15・17・19・25 27・29・35	コード・ケーブル・チューブ・パイプ 規格欄表記変更			
17	175	80819951	ハッチリーコネクタ・ホルト付	使用数変更

2023年2月改訂箇所

21	ALV3	02589240	ステアリングホイールAS	規格欄(構成部品図番)変更
----	------	----------	--------------	---------------

2023年3月改訂箇所

4	分解図変更(ST36追記)			
5	ST36	76009570	固定キヤスターAS	追加
	2	70833035	ローラーチェーン	価格変更
13・21	2	70833037	ローラーチェーン	価格変更

2023年4月改訂箇所

目次	旧型説明文 追記			
31・33	部品価格欄一部表記変更			

2023年10月改訂箇所

33	1	72802001	キースイッチ	価格変更
	2	72802002	ハンドルケース	規格欄追記、価格変更
	8	72802008	ホテリソクメーター	価格変更
	19	72802019	ハネ	価格変更
	22	受注不可	ハンドルカバー	受注不可に変更、規格欄追記
	23	受注不可	サポート	受注不可に変更
	24	受注不可	スパーサー	受注不可に変更
	25	72802025	マイクスイッチ	価格変更

2024年3月改訂箇所

20・22	分解図変更(図番変更(AS1→STA2、ALV3→ST9、図番ST7-2追記)			
21	STA2	02609700	キヤスターAS	図番変更
	ST9	76010740	ドライブユニットAS	図番・部品コード・品名・価格変更
	ST7-2	76010700	ステアリングホイールAS	追加

# 目 次

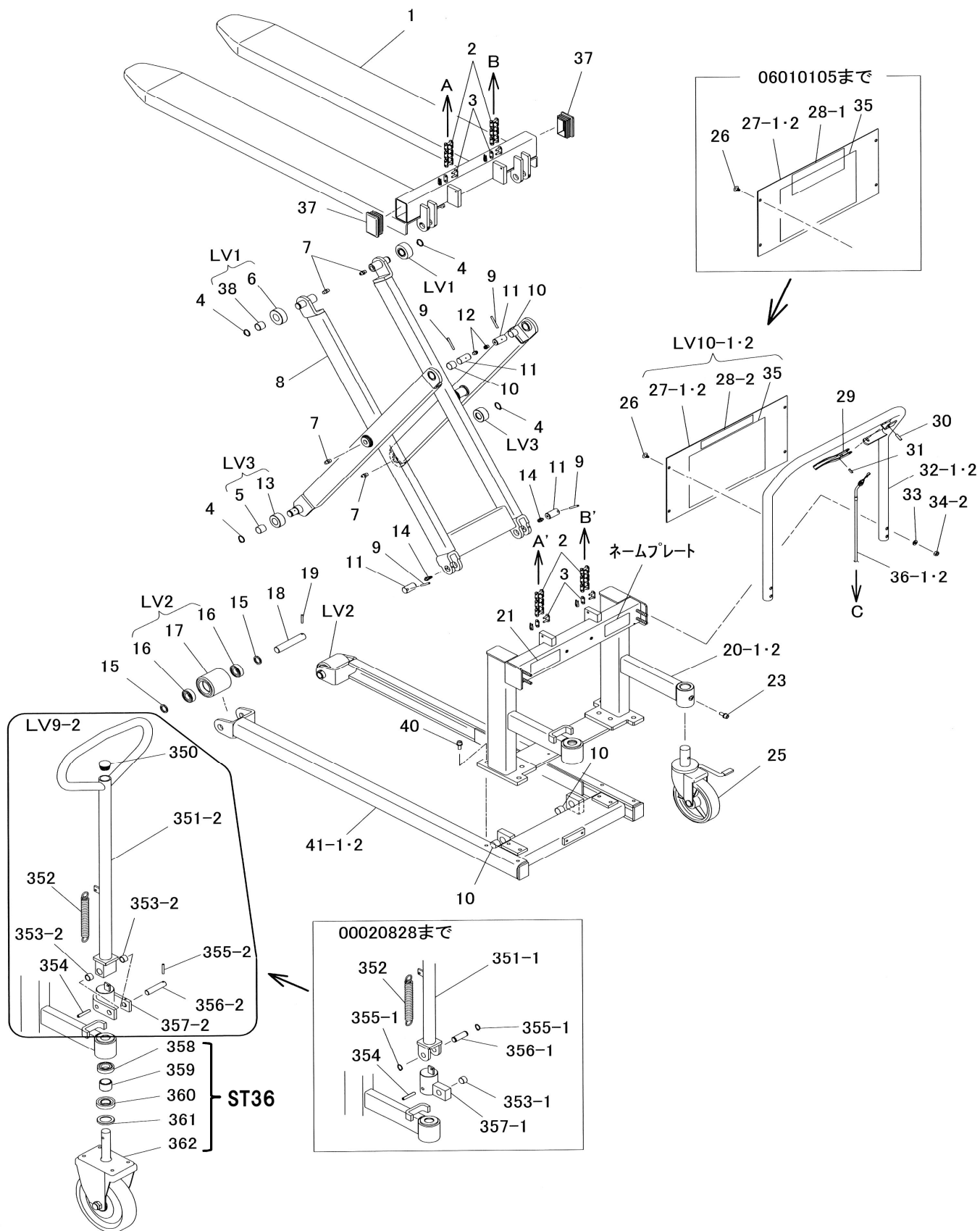
LV100(99年7月～) .....	4～11
LV100E(99年7月～) .....	12～19
ALV98(99年7月～) .....	20～25
ALV走行ユニット関係(02050427～) .....	26～27
ALV油圧ユニット関係(02050427～) .....	28～29
ALV走行ユニット関係ドライブホイールAS(02050427～) .....	30～31
ALV走行ユニット関係ドライブモーター・コントロールハンドル(02050427～) .....	32～33
配線関係 .....	34～35
【オプション】	
テーブルペア .....	36～37

※ALV98 99年7月～02050426までの走行ユニット関係、油圧ユニット関係は受注不可となります。

※星形ノブを回して下降操作を行う  
手動タイプ(1999年6月以前)は旧型になりますので  
補充部品の供給を中止しています。



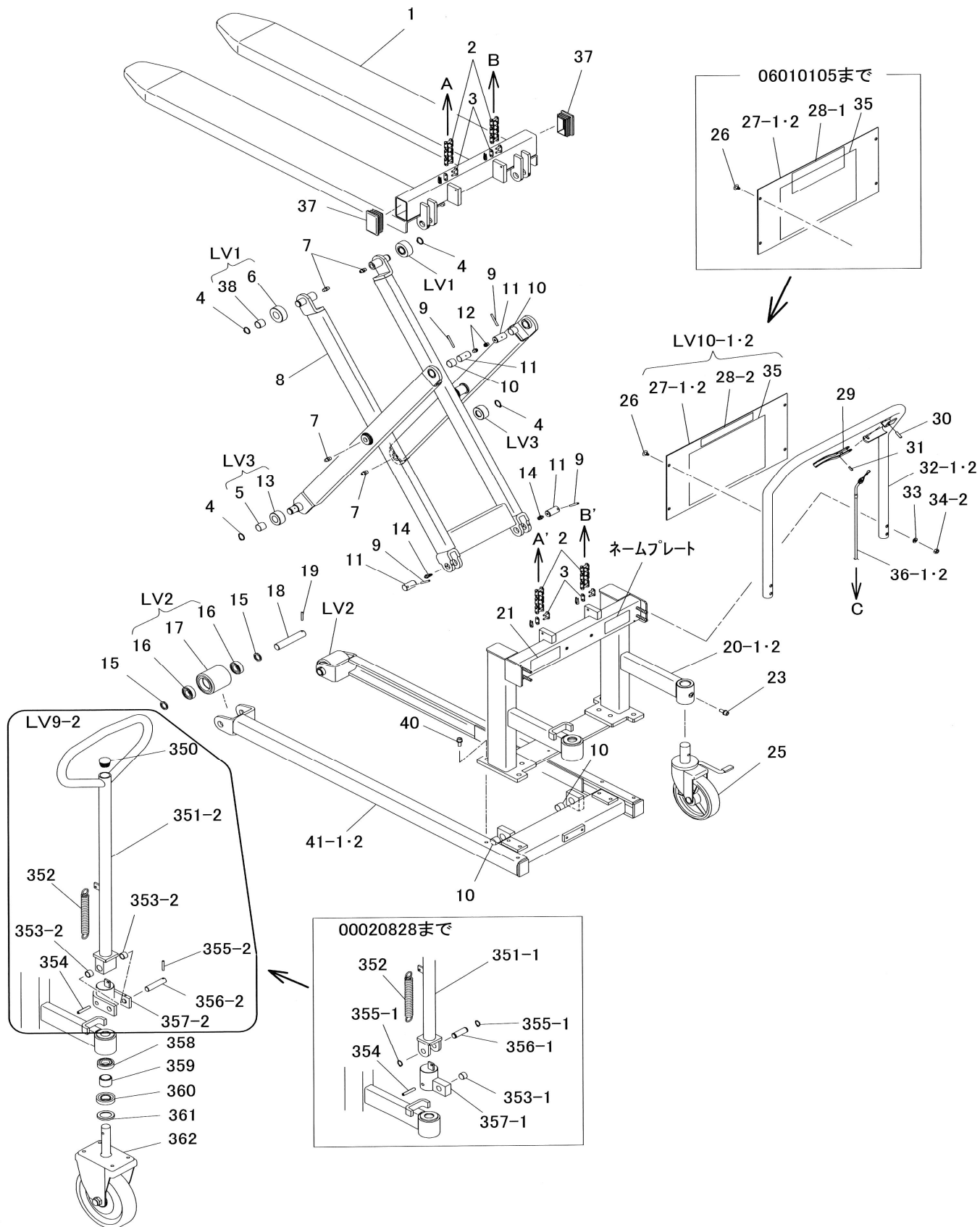
# LV100(99年7月～)



LV100 (99年7月～)

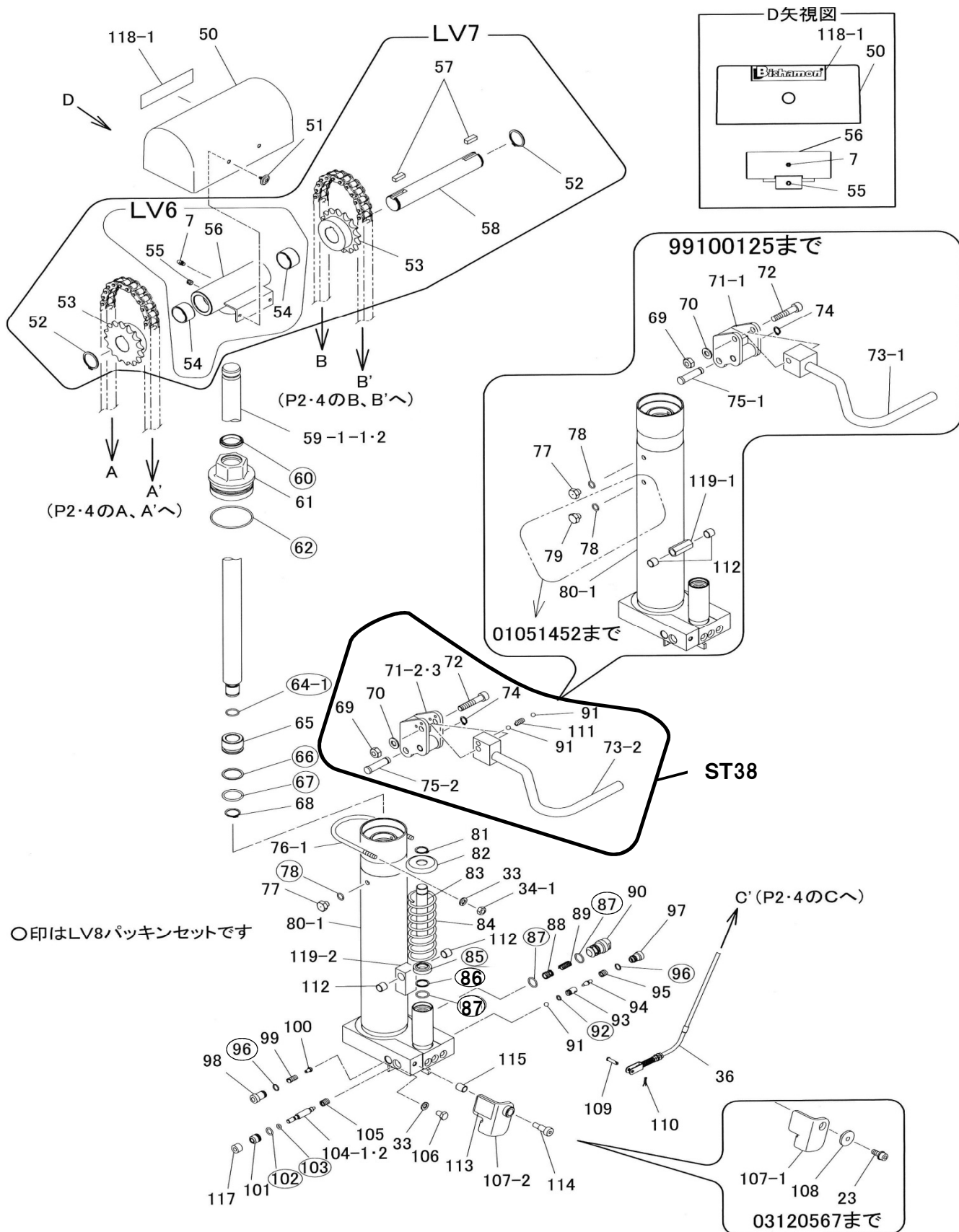
図番	部品コード	品名	規格	変更時期・備考	単価(税別)			製品使用数 (参考)	
								100	100W
LV1	02631460	ガイドローラーB AS	6・38						2
LV2	02585080	前輪 AS	15×2・16×2・17						2
LV3	02585250	ガイドローラーA AS	5・13						2
LV9-1	受注不可	ステアリングハンドルAS	351-1・352・353-1・354 ・355-1～357-1	(～00020828) LV9-2で交換の事	受注不可				1
LV9-2	76005201	ステアリングハンドルAS	350・351-2・352・353-2・ 354・355-2～357-2	(00020829～)					1
LV10-1	76005340	ハンドルガードプレートAS	27-1・28-2・35	520巾(250×476)				1	
LV10-2	76005360	ハンドルガードプレートAS	27-2・28-2・35	685巾(250×641)					1
ST36	76009570	固定キャスターAS	358～362						1
1	受注不可	フォークヘア			受注不可			1	1
2	70833035	ローラーチェーン	RS60-35L(3付)						2
3	80839321	継手リンク	RS60用						4
4	80845011	軸用C型止メ輪	RRO20						4
5	受注不可	メタルブッシュA		LV3で交換の事	受注不可				2
6	受注不可	ガイドローラーB		LV1で交換の事	受注不可				2
7	80827006	グリスニップル	GNAM6X0.75						6
8	受注不可	I&Oリンク			受注不可			1	1
9	90980540	ロールピン	SRP0540						4
10	12585470	リンクメタルブッシュA							4
11	12585210	リンク支エピン							4
12	80826996	グリスニップル	GNASM6X0.75						2
13	受注不可	ガイドローラーA		LV3で交換の事	受注不可				2
14	80827016	グリスニップル	GNBM6X0.75						2
15	12604680	ブーリー軸カラー							4
16	81046004	ヘアリング	6004ZZ						4
17	受注不可	前輪	V70X73	LV2で交換の事	受注不可				2
18	12590280	前輪軸							2
19	90980530	ロールピン	SRP0530						2
20-1	受注不可	フレームヘア			受注不可			1	
20-2	受注不可	フレームヘア			受注不可				1
21	52589061	荷重曲線シール							1
23	90760820	座金付六角穴付ホルト	HSBS0820	01/12～数変更					2→1
25-1	受注不可	自在キャスター	200IUWJSB	(～10120983) 25-2で交換の事	受注不可				1
25-2	85000862	自在キャスター	200UWJSB	(10120984～)					1
26	80821824	スクリベット	3820						4
27-1	受注不可	ハンドルガードプレート	520巾(250×476)	LV10-1で交換の事	受注不可			1	
27-2	受注不可	ハンドルガードプレート	685巾(250×641)	LV10-2で交換の事	受注不可				1
28-1	52701101	能力シール	Bishamonロゴ付	(～06010105)					1
28-2	52701100	能力シール		(06010106～)					1
29	12003943	コントロールレバー							1
30	90980622	ロールピン	SRP0622						1
31	90980514	ロールピン	SRP0514						1
32-1	02585062	移動ハンドルヘア						1	
32-2	02586063	移動ハンドルヘア							1
33	90930508	パネ座金	SW08SE						4
34-1	受注不可	六角ナット	HN08SE	34-2で交換の事	受注不可				4
34-2	90931508	シール付六角ナット	NN08SE	新旧互換有					4
35	52585040	コーションシール							1
36-1-1	受注不可	コントロールケーブルAS		(～02110755) 36-1-2で交換の事	受注不可			1	
36-1-2	52585260	コントロールケーブルAS		(02110756～)				1	
36-2	52586260	コントロールケーブルAS							1
37	80821858	平角中栓ジャバラ	108-21452(黒)	(05090571～) (05090343～)				2	
38	81772020	ドライメットLFブッシュ	LFB-2020						2
40	90761025	座金付六角穴付ホルト	HSBS1025						8
41-1	受注不可	ガイドレールヘア			受注不可			1	
41-2	受注不可	ガイドレールヘア			受注不可				1
350	80821819	丸中栓ジャバラ	B-44BL頭丸						1
351-1	受注不可	ステアリングハンドルヘア		(～00020828) LV9-2で交換の事	受注不可				1
351-2	02594161	ステアリングハンドルヘア		(00020829～)					1

# LV100(99年7月～)





# LV100(99年7月～)

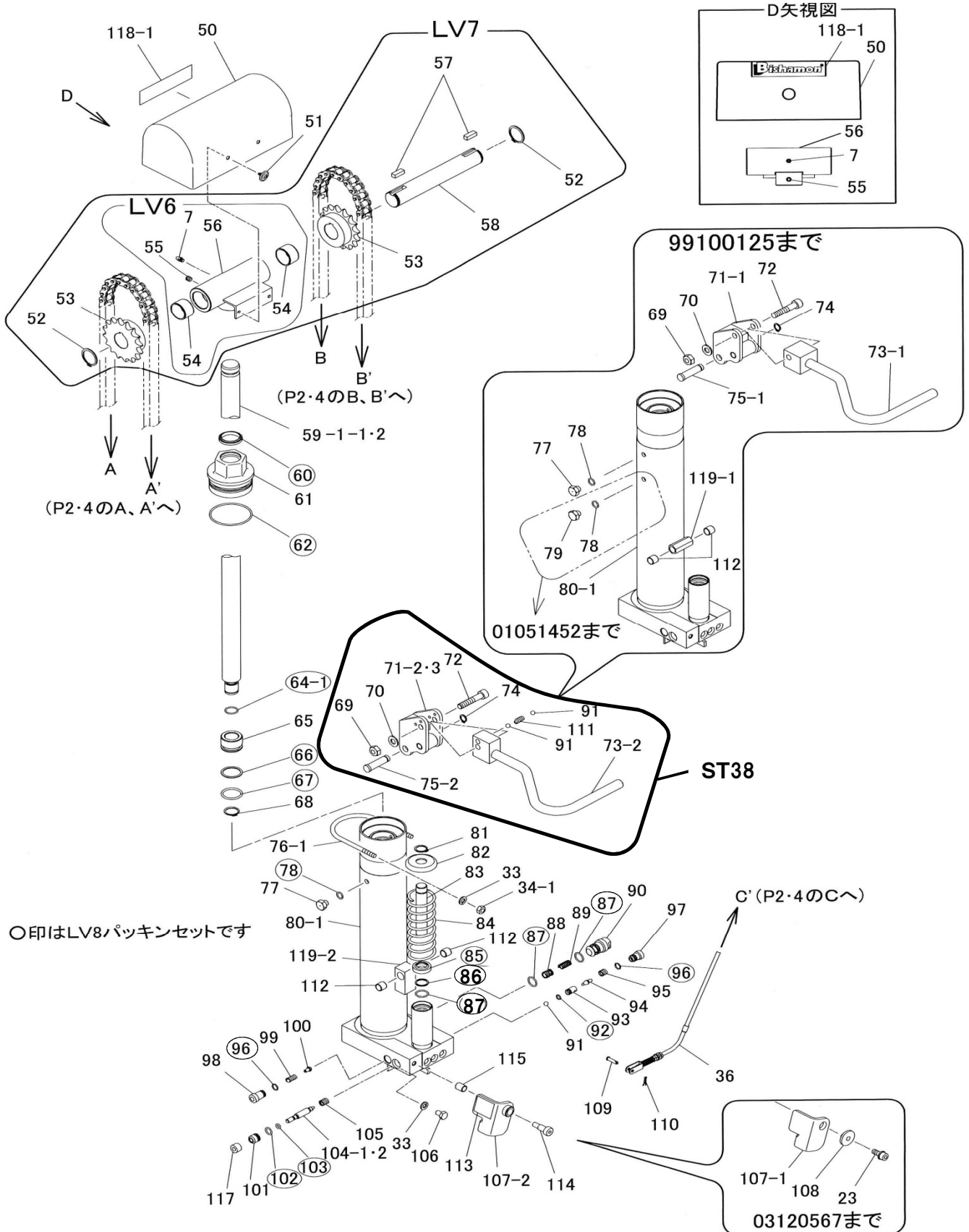




LV100 (99年7月～)

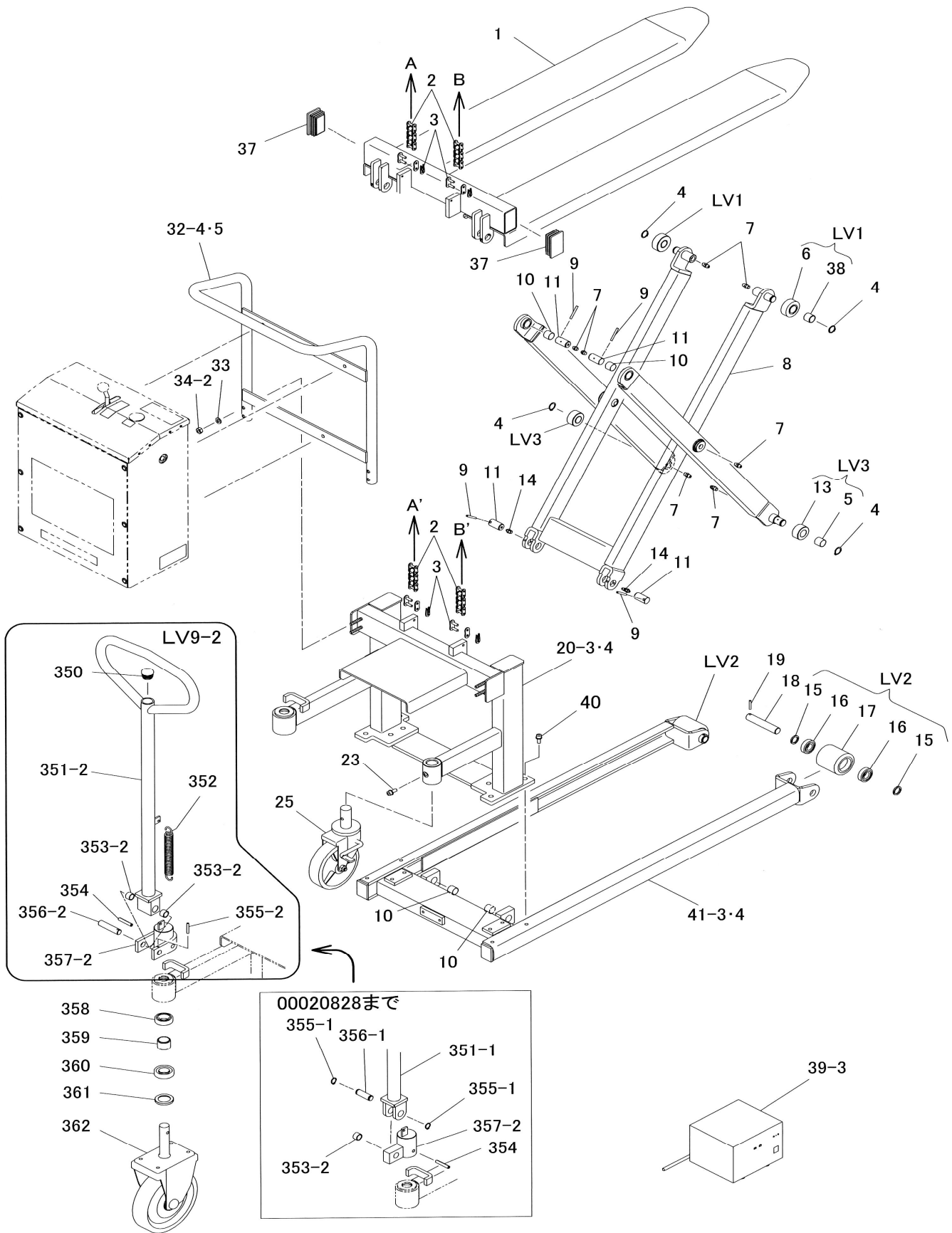
図番	部品コード	品名	規格	変更時期・備考	単価(税別)			製品使用数 (参考)	
								100	100W
LV5	76005241	シリンダーAS	59・75・77・105・107・108・111・116						1
LV6	76005280	チェーンブラケットAS	7・54・56						1
LV7	76005300	チェーンブラケット&スプロケットAS	7・52・58						1
LV8	76005260	パッキンセット	60・62・64・1・66・67・78・85・87・92・96・102・103						1
ST38	76009580	ヘッドアームAS	69・70・71・3・72・2・73・2・74・75・2・91・111	(99100126～)					1
7	80827006	グリスニップル	GNAM6X0.75						1
23	90760820	座金付六角穴付ボルト	HSBS0820	(～03120567)					1
33	90930508	ハネ座金	SW08SE						4
34-1	90930108	六角ナット	HN08SE						2
50	52585811	スプロケットカバー		旧型受注不可、互換性有					1
51	80821833	スクリベット	2658						2
52	80845019	軸用C型止メ輪	RRO30						2
53	12589760	チェンホイ							2
54	81703020	ドライブメットブッシュ	70B-3020						2
55	90960808	六角穴付止メネジ	HSS08087ホミ						1
56	02589470	チェンブラケットヘア							1
57	12589780	平行キー							2
58	12589770	チェンホイシャフト							1
59-1-1	受注不可	ピストンロッド		(～99/12)	受注不可				1
59-1-2	12589611	ピストンロッド		(00/01～)					1
60	80803035	ダストシール	SDR-35						1
61	12589640	トップナット							1
62	80800131	オリング	G75						1
64-1	80800019	オリング	P21						2
65	12589620	ピストン							1
66	80806034	バックアップリング	P34-B						1
67	80800033	オリング	P34						1
68	80845015	軸用C型止メ輪	RRO25						1
69	90932710	六角Uナット	HUN10SE						1
70	90930710	平座金	PW10SE						1
71-1	受注不可	ヘッドブラケットヘア		(～99100125)	受注不可				1
71-2	受注不可	ヘッドブラケットヘア		(99100126～00/01)	受注不可				1
71-3	02585552	ヘッドブラケットヘア		(00/02～)					1
72-1	受注不可	六角穴付ボルト	HSB1065	(～99100125)	受注不可				1
72-2	90921050	六角穴付ボルト	HSB1050	(99100126～)					1
73-1	受注不可	ヘッドアームヘア		(～99100125)	受注不可				1
73-2	受注不可	ヘッドアームヘア		(99100126～) ST38で交換の事	受注不可				1
74	80845003	軸用C型止メ輪	RRO12						1
75-1	受注不可	ハンドルブラケットピン		(～99100125)	受注不可				1
75-2	12616801	ピストンヘッドピン		(99100126～)					1
76-1	12589820	シリンダー押エ							1
77	12604330	エアブリーザー							1
78	80800260	オリング	9.5X3	01051453～数変更					2→1
79	12003533	ブラグ		(～01051452、以降無し)					1
80-1	受注不可	シリンダーヘア		LV5で交換の事	受注不可				1
81	80845007	軸用C型止メ輪	RRO16						1
82	12589840	スラストワッシャー							1
83	12589830	ブランジヤ							1
84	50705660	プレッシャーสปリング							1
85	80803016	ダストシール	SDR-16						1
86	80806016	バックアップリング	P16-B						1
87	80800516	オリング	P16-1B						3
88	12611630	フロコントロールスプール							1
89	52614540	フロコントロールスプリング							1
90	11501320	フロコントロールハウジング							1
91	80843022	鋼球	9/32A	99100126～数変更					1→3
92	80800005	オリング	P7						1
93	12003483	コーンシート							1
94	12003473	コーン							1

# LV100(99年7月～)





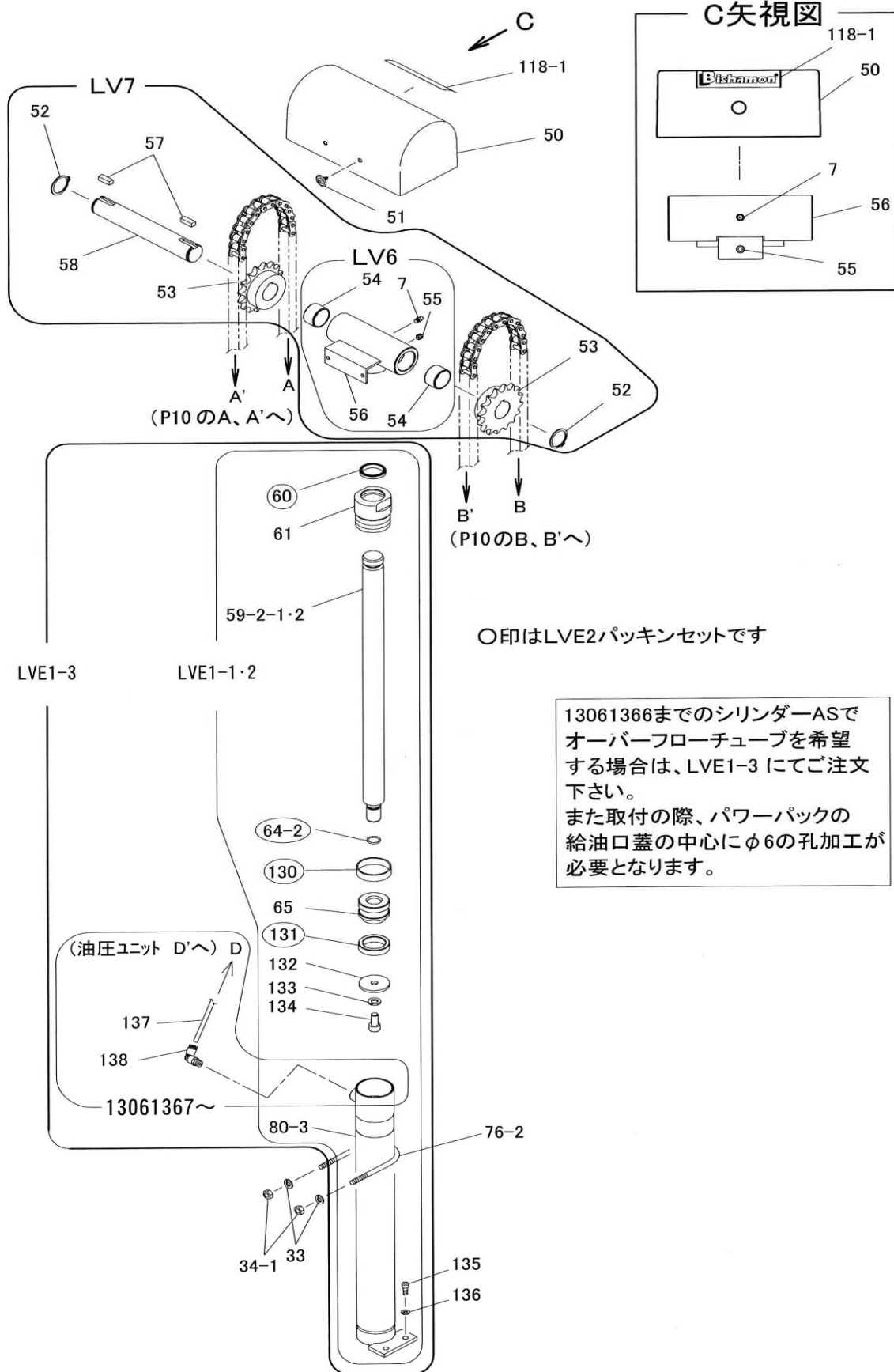
# LV100E (99年7月～)



LV100E (99年7月～)

図番	部品コード	品名	規格	変更時期・備考	単価(税別)			製品使用数 (参考)	
								E	WE
LV1	02631460	ガイドローラーB AS	6・38						2
LV2	02585080	前輪 AS	15×2・16×2・17						2
LV3	02585250	ガイドローラーA AS	5・13						2
LV9-1	受注不可	ステアリングハンドルAS	351-1・352・353-1・354・355-1～357-1	(～00020828) LV9-2で交換の事	受注不可				1
LV9-2	76005201	ステアリングハンドルAS	350・351-2・352・353-2・354・355-2～357-2	(00020829～)					1
1	受注不可	フォークヘア			受注不可			1	1
2	70833037	ローラーチェーン	RS60-37L(3付)						2
3	80839321	継手リンク	RS60用						4
4	80845011	軸用C型止メ輪	RRO20						4
5	受注不可	メタルブッシュA		LV3で交換の事	受注不可				4
6	受注不可	ガイドローラーB		LV1で交換の事	受注不可				2
7	80827006	グリスニップル	GNAM6X0.75						7
8	受注不可	I&Oリンク			受注不可			1	1
9	90980540	ロールピン	SRP0540						4
10	12585470	リンクメタルブッシュA							4
11	12585210	リンク支エピン							4
12	80826996	グリスニップル	GNASM6X0.75						2
13	受注不可	ガイドローラーA		LV3で交換の事	受注不可				2
14	80827016	グリスニップル	GNBM6X0.75						2
15	12604680	ブリー軸カラー							4
16	81046004	ヘアリング	6004ZZ						4
17	受注不可	前輪	V70X73	LV2で交換の事	受注不可				2
18	12590280	前輪軸							2
19	90980530	ロールピン	SRP0530						2
20-3	受注不可	フレームヘア			受注不可			1	
20-4	受注不可	フレームヘア			受注不可				1
23	90760820	座金付六角穴付ボルト	HSBS0820						1
25-1	受注不可	自在キャスター	200IUWJSB	(～10120983) 25-2で交換の事	受注不可				1
25-2	85000862	自在キャスター	200UWJSB	(10120984～)					1
32-4	02593222	移動ハンドルヘア						1	
32-5	02593562	移動ハンドルヘア							1
33	90930508	ハネ座金	SW08SE						6
34-1	受注不可	六角ナット	HN08SE	34-2で交換の事	受注不可				4
34-2	90931508	シール付六角ナット	NN08SE	新旧互換有					4
37	80821858	平角中栓ジャバラ	108-21452(クロ)	(05091190～) (05090573～)				2	
38	81772020	ドライメットLFブッシュ	LFB-2020						2
39-1	受注不可	バッテリー充電器	SGL12-15C (GS)	(～07/06) 39-3で交換の事	受注不可				1
39-2	受注不可	バッテリー充電器	ZLC12-15A フルオート(ユアサ)	(07/07～07090538) 39-3で交換の事	受注不可				1
39-3	80819886	バッテリー充電器	SB12A(アルプス)	(07090539～)					1
40	90761025	座金付六角穴付ボルト	HSBS1025						8
41-3	受注不可	ガイドレールヘア			受注不可			1	
41-4	受注不可	ガイドレールヘア			受注不可				1
350	80821819	丸中栓ジャバラ	B-44BL頭丸						1
351-1	受注不可	ステアリングハンドルヘア		(～00020828) LV9-2で交換の事	受注不可				1
351-2	02594161	ステアリングハンドルヘア		(00020829～)					1
352	50703060	アーム戻しスプリング							1
353-1	81716182	ドライメットブッシュ	70B-1620	(～00020828、 以降無し)					1
353-2	81916201	アームブッシュ		(00020829～)					2
354	90980845	ロールピン	SRP0845						1
355-1	80845007	軸用C型止メ輪	RRO16	(～00020828)					2
355-2	90980535	ロールピン	SRP0535	(00020829～)					1
356-1	12594180	ハンドル軸	φ16-50	(～00020828)					1
356-2	12594181	ハンドル軸	φ16-70.5	(00020829～)					1
357-1	02594170	ハンドルホスヘア		(～00020828)					1
357-2	02594171	ハンドルホスヘア		(00020829～)					1
358	81036005	ヘアリング	6005Z						1
359	12603340	ヘアリングスヘーサー	ST100						1
360	81230205	テーパローラーヘアリング	30205						1
361	12589390	キャスターカラー							1
362-1	受注不可	固定キャスター	200IUWKS	(～10120983) 362-2で交換	受注不可				1
362-2	85000851	固定キャスター	200UWKS	(10120984～)					1

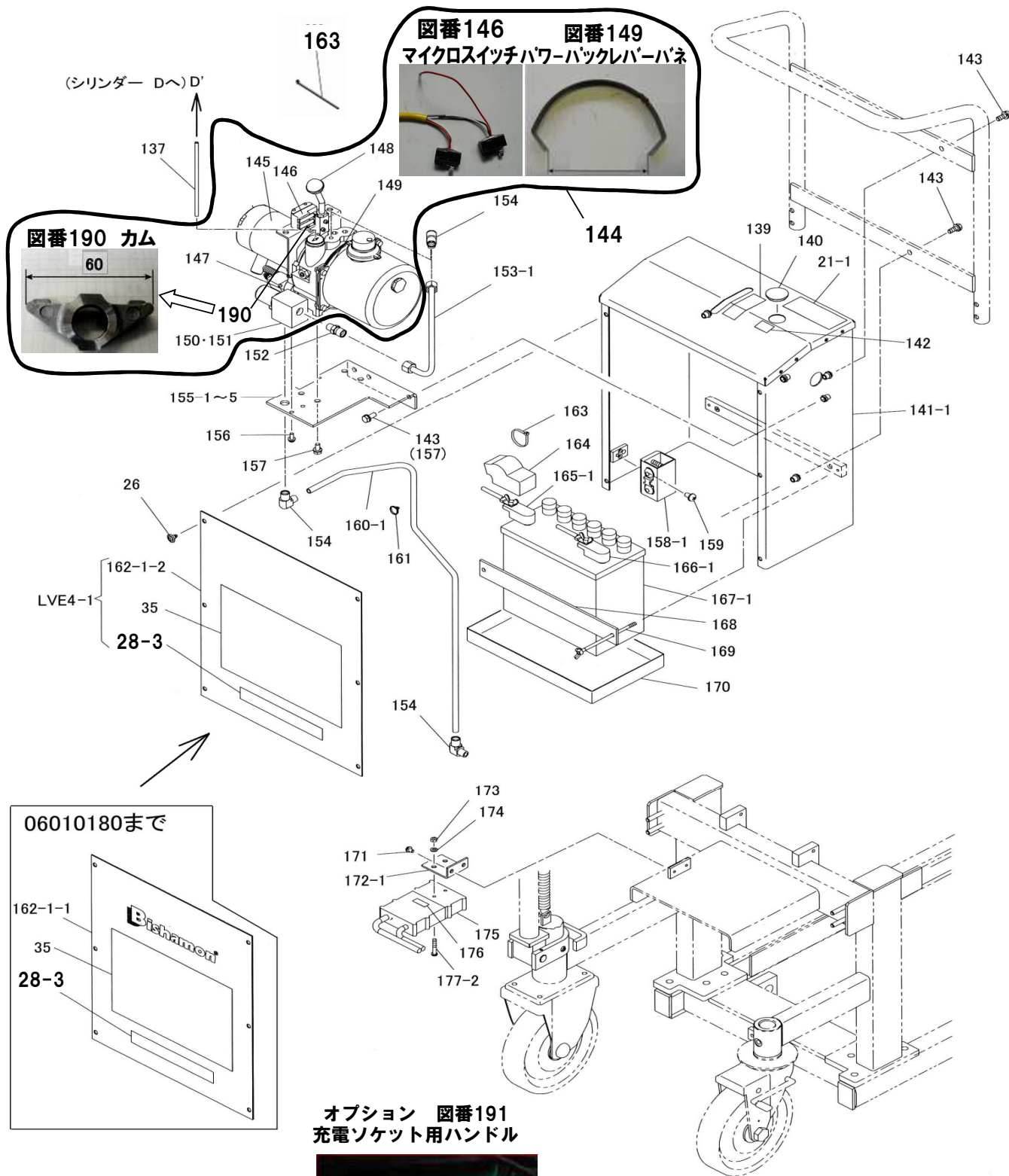
# LV100E (99年7月～)



## LV100E(99年7月～)

図番	部品コード	品名	規格	変更時期・備考	単価(税別)			製品使用数 (参考)
LVE1-1	76005460	シリンダーAS	59-2-1・60・61・ 64-2・65・80-3-1・ 130～134	(～07021876)				1
LVE1-2	76005461	シリンダーAS	59-2-2・60・61・ 64-2・65・80-3-2・ 130～134	(07021877～13061366)				1
LVE1-3	76005462	シリンダーAS	59-2-2・60・61・ 64-2・65・80-3-3・ 130～134・137・138	(13061367～) オーバーフローチューブ付				1
LVE2	52594500	シリンダーパッキンセット	60・64-2・130・131					1
LV6	76005280	チェーンブラケットAS	7・54～56					1
LV7	76005300	チェーンブラケット& スプロケットAS	7・52～58					1
7	80827006	グリスニップル	GNAM6X0.75					1
33	90930508	ハネ座金	SW08SE					2
34-1	90930108	6角ナット	HN08SE					2
50	52585811	スプロケットカバー						1
51	80821833	スクリベット	2658					2
52	80845019	軸用C型止メ輪	RRO30					2
53	12589760	チェーンホイ						2
54	81703020	ドライマेटフツシュ	70B-3020					2
55	90960808	6角穴付止メネジ	HSS0808ケホミ					1
56	02589470	チェーンブラケットヘア						1
57	12589780	平行キー						2
58	12589770	チェーンホイ						1
59-2-1	12594340	ピストンロッド	φ35-522	(～07021876)				1
59-2-2	12594341	ピストンロッド	φ35-517	(07021877～)(メッキ廃止)				1
60	80803035	ダストシール	SDR-35					1
61	12594370	シリンダーカバー						1
64-2	80800030	Oリング	P30					1
65	12594350	ピストン						1
76-2	12594390	シリンダー押エ						1
80-3-1	受注不可	シリンダーヘア	LVE1-1で交換の事	(～07021876)		受注不可		1
80-3-2	受注不可	シリンダーヘア	LVE1-2で交換の事	(07021877～13061366)		受注不可		1
80-3-3	受注不可	シリンダーヘア	LVE1-3で交換の事	(13061367～)		受注不可		1
118-1	52606403	ピシヤモンシール						1
130	80804061	ウエアリング	SW-60					1
131	80801541	Uパッキン	KY604012					1
132	12594360	パッキン押エ						1
133	90930510	ハネ座金	SW10SE					1
134	90921020	6角穴付ホル	HSB1020					1
135	90920615	6角穴付ホル	HSB0615					2
136	90930506	ハネ座金	SW06SE					2
137	11139440	オーバーフローチューブ	F1506-760mm(黒)	(13061367～)				1
138	80817225	エルボユニオン	ZL-061	(13061367～)				1

# LV100E (99年7月～)

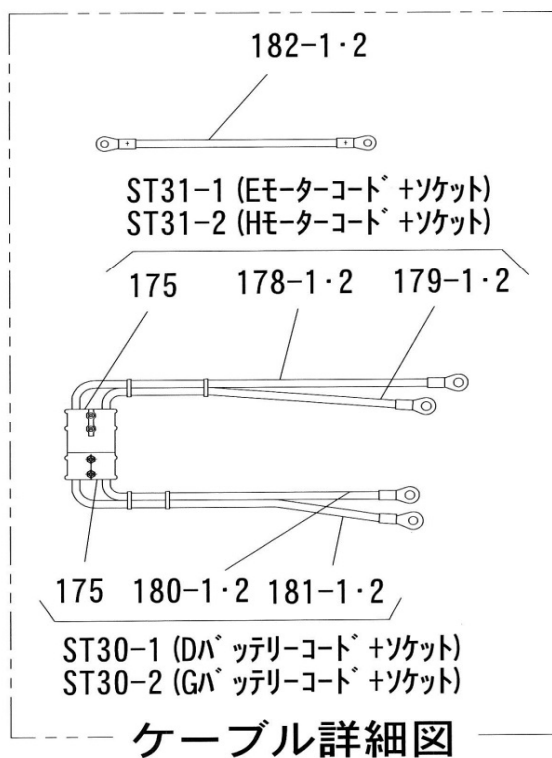
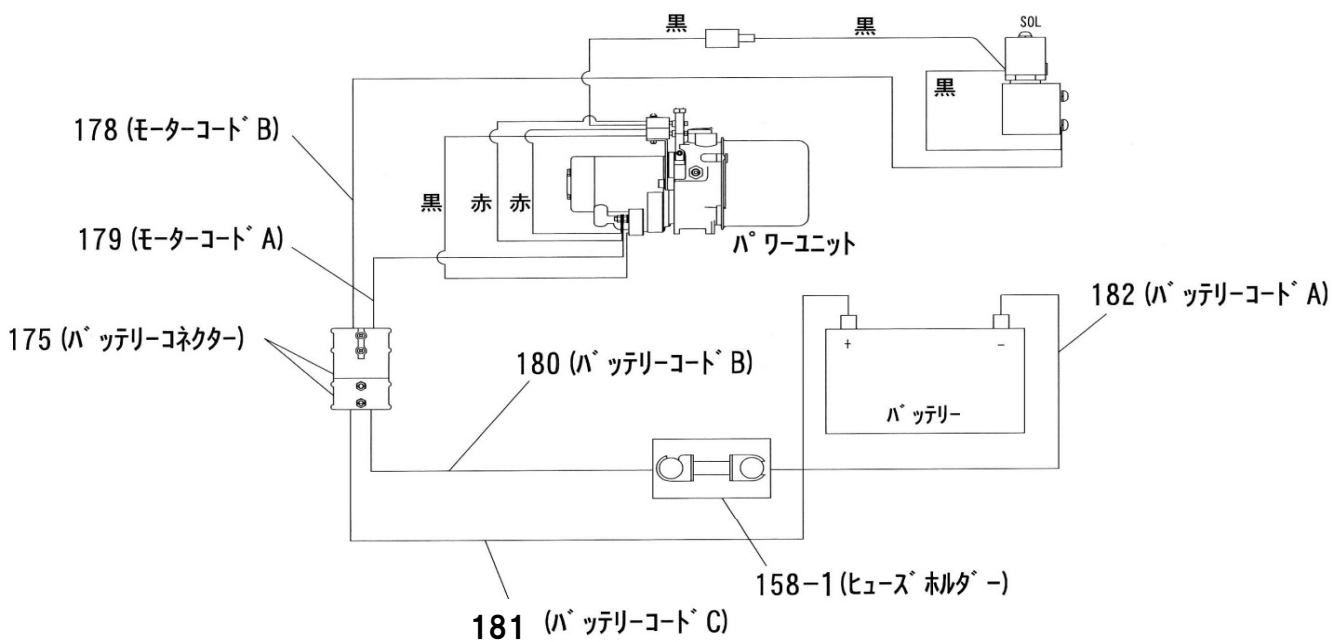




LV100E(99年7月～)

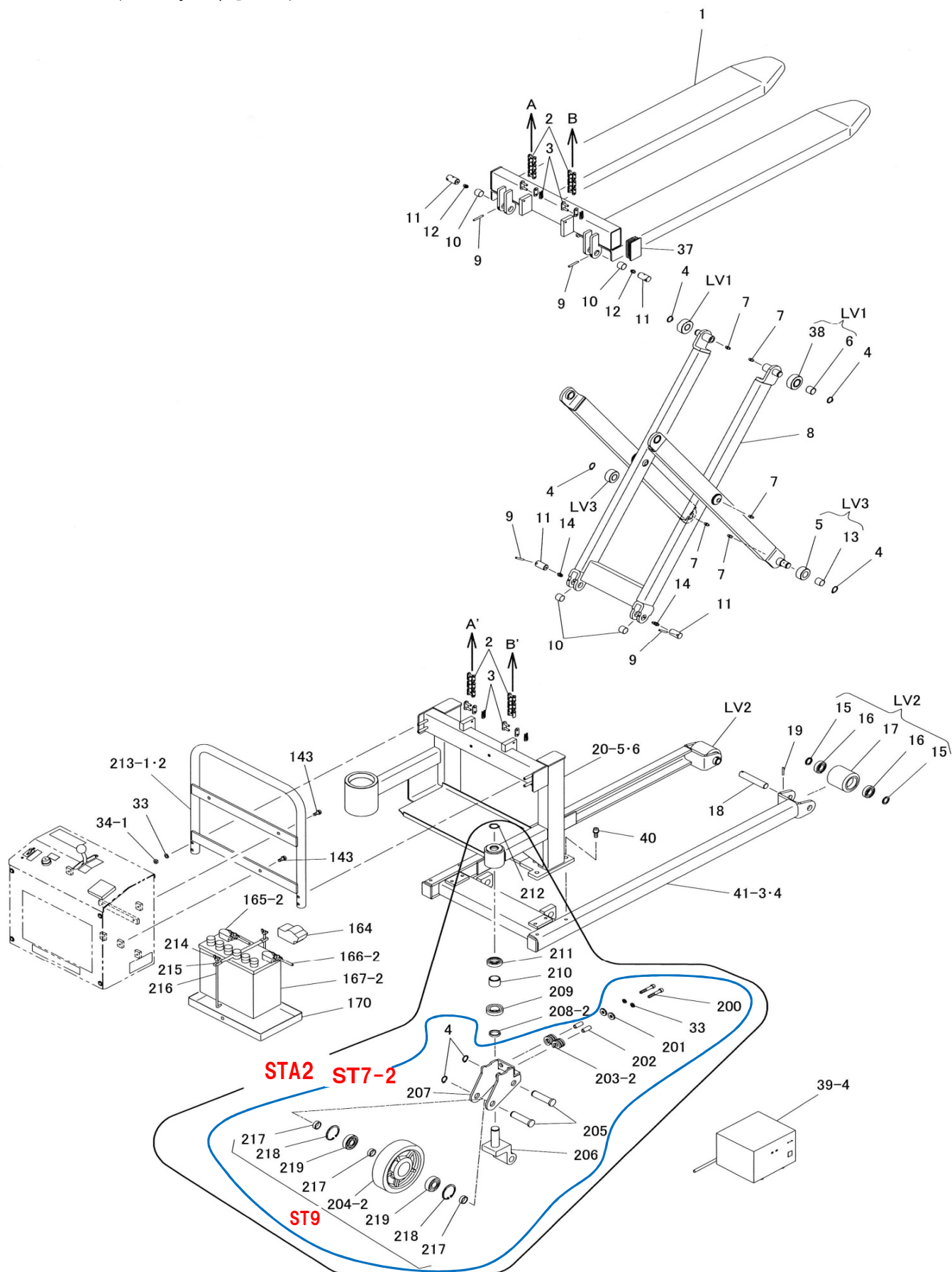
図番	部品コード	品名	規格	変更時期・備考	単価(税別)			製品使用数 (参考)
LVE4-1	76005490	ユニットフタAS	(28-3・35・162-1-2)					1
21-1	52589061	荷重曲線シール						1
26	80821824	スクリベット	3820					6
28-3	52701100	能力シール						1
35	52585040	コーションシール						1
137	11139440	オーバーフローチューブ	F1506-760mm(黒)	(13061367～)				1
138	80817225	エルボユニオン	ZL-061	(13061367～)				1
139	12600400	機能シール						1
140	80821802	マグコムフタ	OB-13 黒					1
141-1-1	受注不可	ユニットケースヘア		(～13102142)	受注不可			1
141-1-2	受注不可	ユニットケースAS		(13102143～)	受注不可			1
142	11138270	給油口シール						1
143	90890820	座金付六角ボルト	HBS0820SE					3
144	70819644	パワーユニット 110K	DCCA1.7F207AC1H-426L					1
145	24998376	カーボンブラシ	4コ1セット					1
146	80819398	マイクロスイッチ	Z-15GW 2255-MD(昇降用)	2コ1セット				1
147	80819409	コンタクト	(サワフジ)					1
148	24997600	握り玉付レバーAS						1
149	76011110	パワーハックレバーパネ						1
150	80819406	ソレノイドバルブ用コイルのみ	958-22-12S用					1
151	80819405	バルブAS(コイル+電磁弁)	958-22-12S					1
152	80814910	コネクタ	HS-S-10X1/4					1
153-1	76005440	圧油ハイブAS						1
154	80813910	90エルボ	HS-E1-10X1/4					3
155-1	受注不可	ユニットベース	板厚3.2 切欠き無し	(～02050675) 155-4で交換の事	受注不可			1
155-2	受注不可	ユニットベース	板厚3.2 (50X140)切欠き	(02050676～08051181) 155-4で交換の事	受注不可			1
155-3	受注不可	ユニットベース	板厚4.5 (50X140)切欠き	(08051182～11121511) 155-4で交換の事	受注不可			1
155-4	12594492	ユニットベース	板厚4.5 (50X140)切欠き +(10X55)切欠き	(11121512～13102142)				1
155-5	12594493	ユニットベース	141-2用	(13102143～)				1
156-1	90800610	座金組込ナベ小ネジ	MSRS0610SE	(～07071900)				2
156-2	90780615	座金組込ナベ小ネジ	MSRPS0615SE	(07071901～)				2
157	90890815	座金付六角ボルト	HBS0815SE					6
158-1	80819681	FUSEホルダー	E110B-100A					1
	80819691	ヒューズ	100A					1
159	90800815	座金組込ナベ小ネジ	MSRS0815SE					2
160-1-1	76005480	圧油ハイブAAS		(～08051181)				1
160-1-2	76005481	圧油ハイブAAS		(08051182～)				1
161	80825290	パンタイ	CV-90					2
162-1-1	受注不可	ユニットフタ前	塩ビ2t 400X446 Bishamonロゴ付	(～06010209) LVE4-1で交換の事	受注不可			1
162-1-2	受注不可	ユニットフタ前	塩ビ(黒) 2tX400X446 無地	(06010210～) LVE4-1で交換の事	受注不可			1
163	80825291	パンタイ	CV-150	(08060099～数変更) 内2個は図番137 オーバーフローチューブ固定用				1→3
164	52600571	ターミナルカバー大R						1
165-1	80819909	バッテリーターミナル	NX120用+					1
166-1	80819929	バッテリーターミナル	NX120用-					1
167-1	80819811	バッテリー	GR-95D31R					1
168	12624821	バッテリークランプ板						1
169	02624450	バッテリー固定ホルトヘア						2
170-1	52600591	バッテリー受皿						1
171	90800610	座金組込ナベ小ネジ	MSRS0610SE					2
172-1	12593440	コネクタ取付板						1
173	90930106	六角ナット	HN06SE					2
174	90930506	パネ座金	SW06SE					2
175	80819951	バッテリーコネクタボルト付	CB175P/N149112					2
176	52594420	充電口シール						1
177-2	90940640	ナベ小ネジ	MSR0640SE					2
190	76011140	カム						1
191	24008990	充電ソケット用ハンドル	オプション					1

# LV100E (99年7月～)





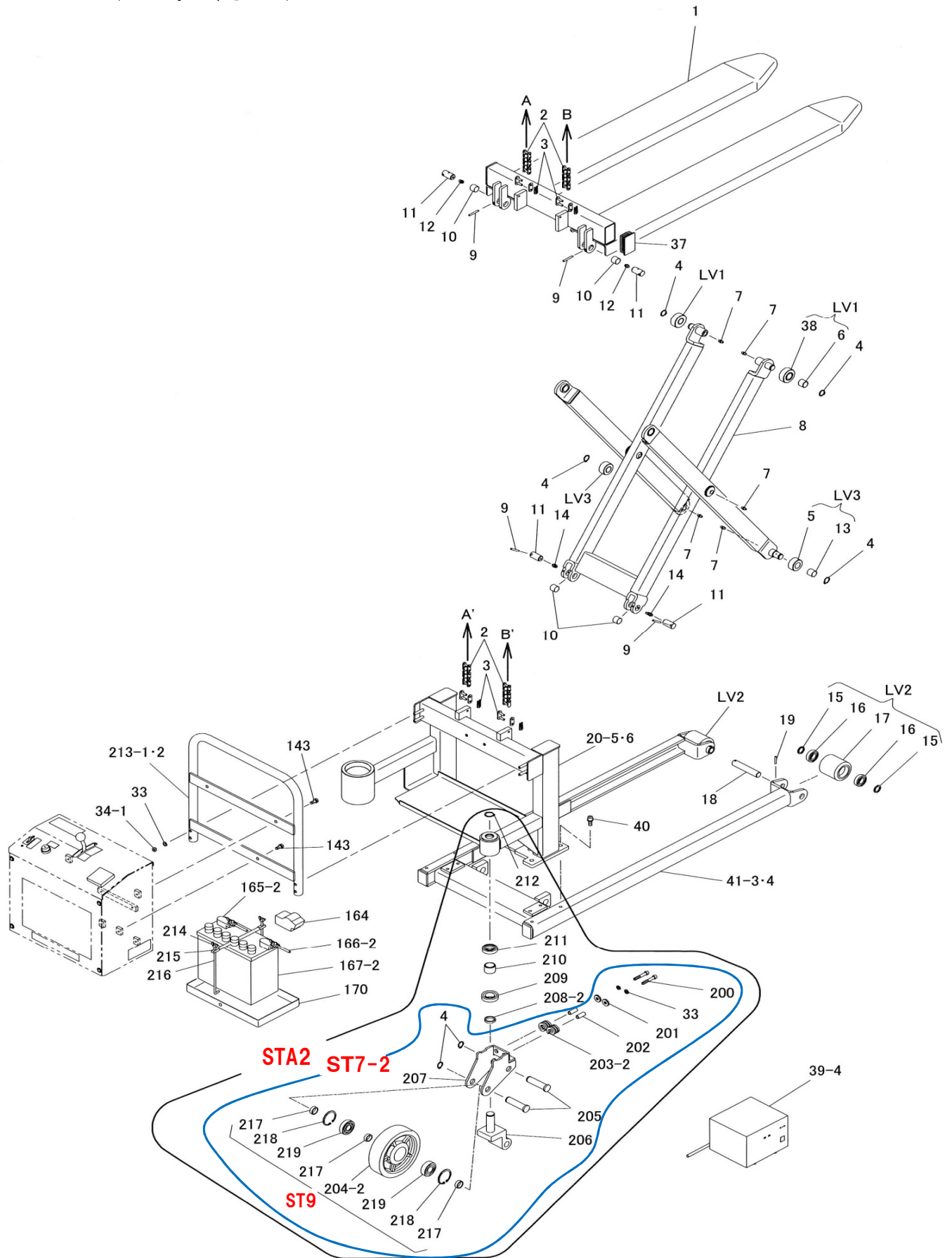
# ALV98(99年7月～)



# ALV98(99年7月～)

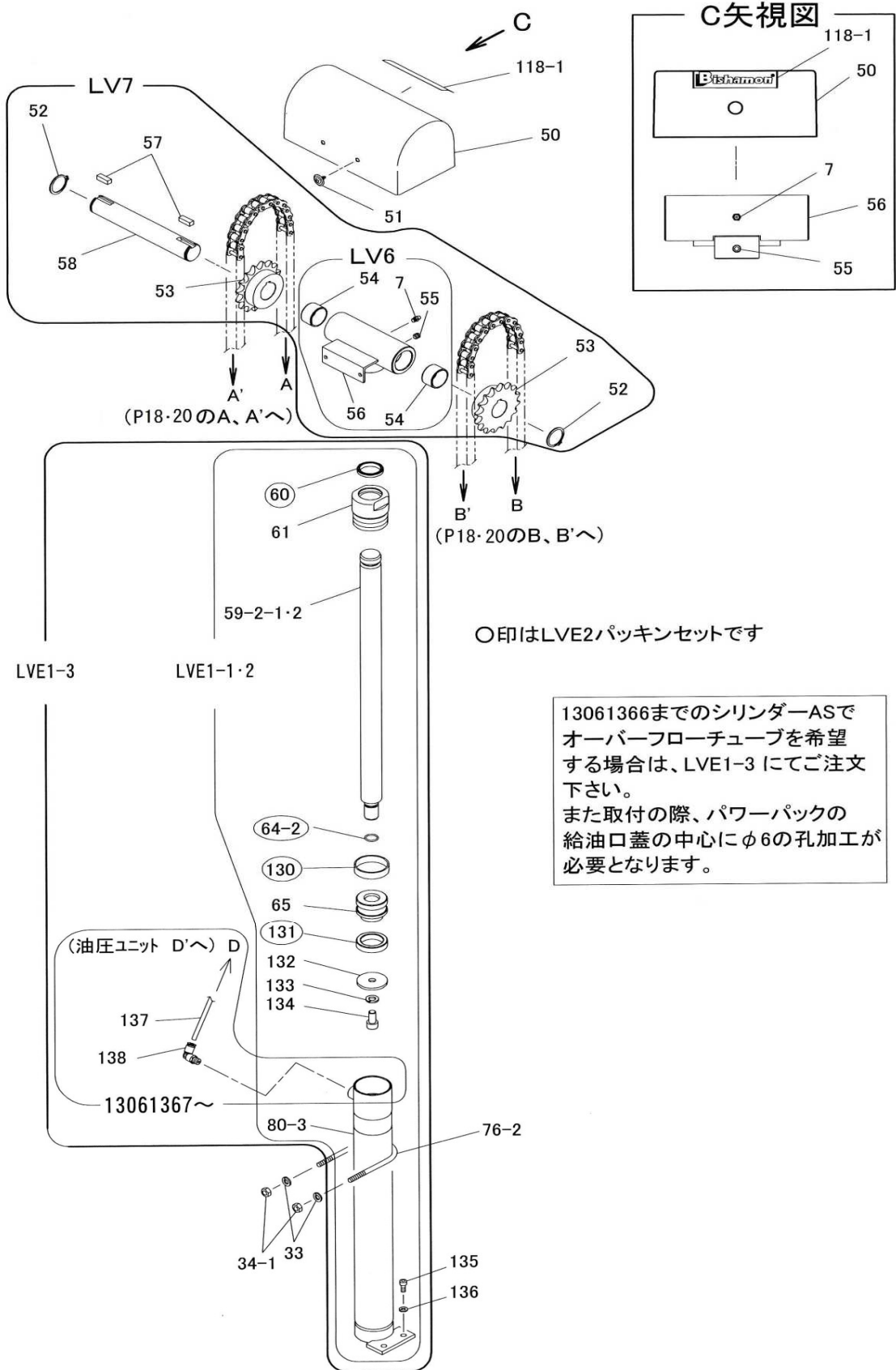
図番	部品コード	品名	規格	変更時期・備考	単価(税別)			製品使用数 (参考)	
								-	W
STA2	02609700	キャストAS	4・33・200～212・217～219					1	
LV1	02631460	ガイドローラーB AS	6・38					2	
LV2	02585080	前輪 AS	15×2・16×2・17					2	
LV3	02585250	ガイドローラーA AS	5・13					2	
ST9	76010740	ドライブユニットホイールAS	204-2・217×3・218×2・219×2					1	
ST7-2	76010700	ステアリングホイールAS	4・33・200～207・217～219					1	
1	受注不可	フォークヘア					受注不可	1	1
2	70833037	ローラーチェーン	RS60-37L(3付)					2	
3	80839321	継手リンク	RS60用					4	
4	80845011	軸用C型止メ輪	RRO20					5	
5	受注不可	メタルブッシュA		LV3で交換の事			受注不可	4	
6	受注不可	ガイドローラーB		LV1で交換の事			受注不可	2	
7	80827006	グリスニップル	GNAM6X0.75					7	
8	受注不可	I & Oリンク					受注不可	1	1
9	90980540	ロールピン	SRP0540					4	
10	12585470	リンクメタルブッシュA						4	
11	12585210	リンク支ピン						4	
12	80826996	グリスニップル	GNASM6X0.75					2	
13	受注不可	ガイドローラーA		LV3で交換の事			受注不可	2	
14	80827016	グリスニップル	GNBM6X0.75					2	
15	12604680	フリー軸カラー						4	
16	81046004	ヘアリング	6004ZZ					4	
17	受注不可	前輪	V70X73	LV2で交換の事			受注不可	2	
18	12590280	前輪軸						2	
19	90980530	ロールピン	SRP0530					2	
20-5	受注不可	フレームヘア					受注不可	1	
20-6	受注不可	フレームヘア					受注不可		1
33	90930508	バネ座金	SW08SE					8	
34-1	90930108	6角ナット	HN08SE					8	
37	80821858	平角中栓ジャバラ	108-21452(黒)	(05101434～)(ALV98) (05110964～)(ALV98W)				2	
38	81772020	ドライメットLFブッシュ	LFB-2020					2	
39-1	受注不可	バッテリー充電器	SGI-12-15C (GS)	(～07/06) 39-4で交換の事			受注不可	1	
39-2	受注不可	バッテリー充電器	ZLC12-15A フルオート(ユアサ)	(07/07～07090207) 39-4で交換の事			受注不可	1	
39-4	80819887	バッテリー充電器	SB18A(アルプス)	(07090208～)				1	
40	90761025	座金付6角穴付ホルト	HSBS1025					8	
41-3	受注不可	ガイドレールヘア					受注不可	1	
41-4	受注不可	ガイドレールヘア					受注不可		1
143	90890820	座金付6角ホルト	HBS0820SE					3	
164	52600571	ターミナルカバー大R						1	
165-2	80819909	バッテリーターミナル	NX120用+					1	
166-2	80819929	バッテリーターミナル	NX120用-					1	
167-2	80819812	バッテリー	SG-130E41R					1	
170	11951200	バッテリー受皿						1	
200	90920850	6角穴付ホルト	HSB0850					2	
201	10630580	シャフトエンド押エ						2	
202	11951020	バネ押エカラー						2	
203-1	受注不可	スターゲイスプリング	DB30X30	(～13/06) 203-2で交換の事			受注不可	2	
203-2	80783030	強力バネ	TB30X30	(13/07～)				2	
204-1	受注不可	ステアリングホイール		(～11070824) 204-2で交換の事			受注不可	1	
204-2	85001180	ステアリングホイール	UR180X50 ST98A	(11070824～)				1	
205	12589370	後輪軸						2	
206	02609540	キャストフォーク支エヘア						1	
207	02609560	キャストフォークヘア						1	
208-1	受注不可	キャストカラー		(～10/10)			受注不可	1	
208-2	12589390	キャストカラー		(10/11～)				1	
209	81230205	テーパローラーヘアリング	30205					1	
210	12603340	ヘアリングスパーサー						1	
211	81036005	ヘアリング	6005Z					1	
212	80845015	軸用C型止メ輪	RRO25					1	
213-1	02610040	ユニット取付パイプヘア						1	
213-2	02583100	ユニット取付パイプヘア							1

# ALV98(99年7月～)





# ALV98(99年7月～)



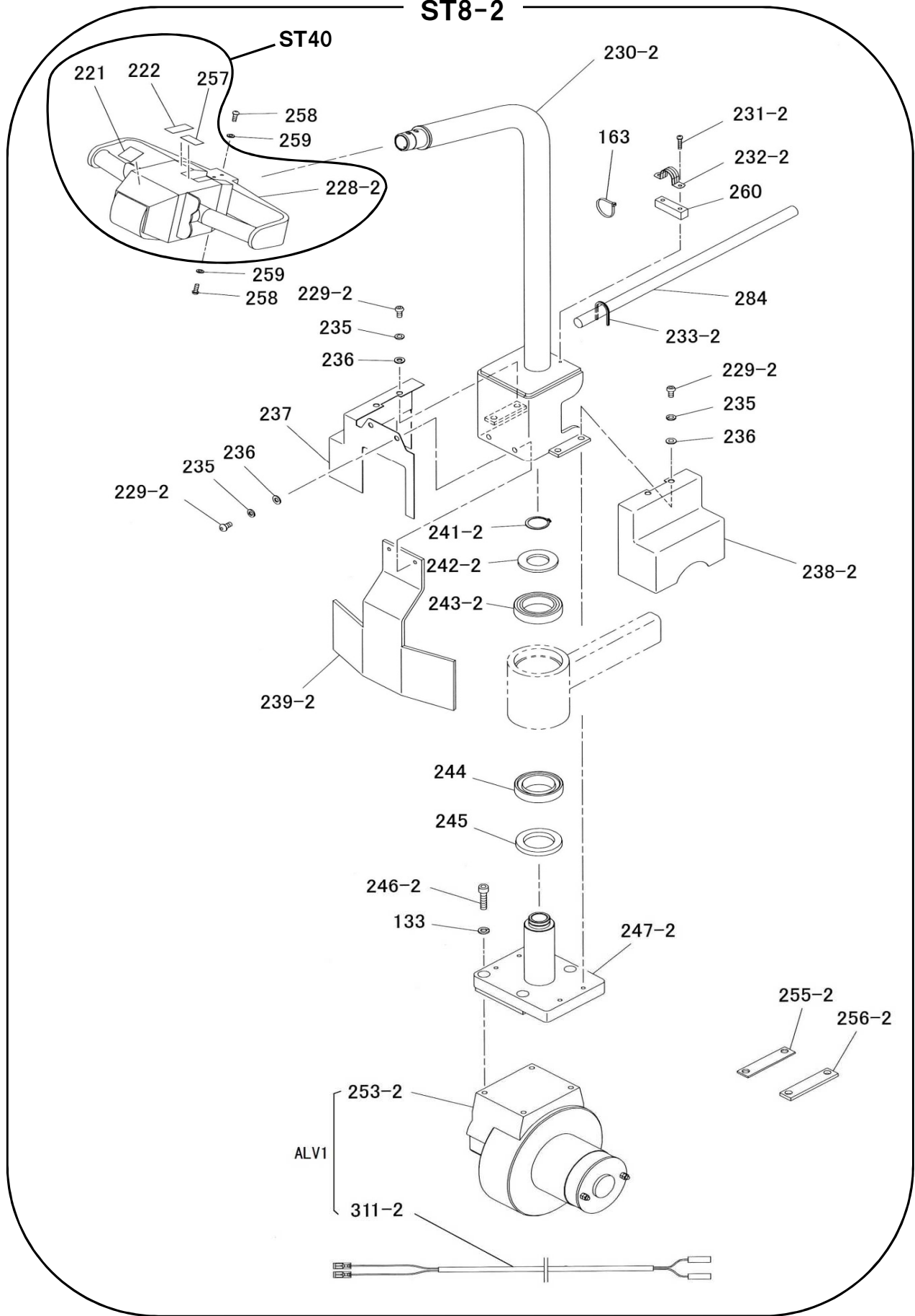


ALV98(99年7月～)

図番	部品コード	品名	規格	変更時期・備考	単価(税別)				製品使用数 (参考)	
									-	W
LVE1-1	76005460	シリンダー-AS	59-2-1・60・61・64-2・65・80-3-1・130～134	(～07022214)						1
LVE1-2	76005461	シリンダー-AS	59-2-2・60・61・64-2・65・80-3-2・130～134	(07022215～13061366)						1
LVE1-3	76005462	シリンダー-AS	59-2-2・60・61・64-2・65・80-3-3・130～134・137・138	(13061367～) オーバーフローチューブ付						1
LVE2	52594500	シリンダーハッキンセット	60・64-2・130・131							1
7	80827006	グリスニップル	GNAM6X0.75							1
33	90930508	ハネ座金	SW08SE							2
34-1	90930108	6角ナット	HN08SE							2
50	52585811	スプロケットカバー 黒		旧型受注不可、互換性有						1
51	80821833	スクリハット	2658							2
52	80845019	軸用C型止メ輪	RRO30							2
53	12589760	チェーンホイ								2
54	81703020	ドライマツブッシュ	70B-3020							2
55	90960808	6角穴付止メネジ	HSS08087ホミ							1
56	02589470	チェーンラケットヘア								1
57	12589780	平行キー								1
58	12589770	チェーンホイ								1
59-2-1	受注不可	ピストンロッド		(～07022214) LVE1-2で交換の事	受注不可					1
59-2-2	12594341	ピストンロッド	35R-517	(07022215～)						1
60	80803035	ダストシール	SDR-35							1
61	12594370	シリンダーカバー								1
64-2	80800030	リング	P30							1
65	12594350	ピストン								1
76-2	12594390	シリンダー押エ								1
80-3-1	受注不可	シリンダーヘア	LVE1-1で交換の事	(～07021876)	受注不可					1
80-3-2	受注不可	シリンダーヘア	LVE1-2で交換の事	(07021877～13061366)	受注不可					1
80-3-3	受注不可	シリンダーヘア	LVE1-3で交換の事	(13061367～)	受注不可					1
118-1	52606403	ビシヤモンシール		06020304～						1
130	80804061	ウエアリング	SW-60							1
131	80801541	Uハッキン	KY604012							1
132	12594360	ハッキン押エ								1
133	90930510	ハネ座金	SW10SE							1
134	90921020	6角穴付ホルト	HSB1020							1
135	90920615	6角穴付ホルト	HSB0615							2
136	90930506	ハネ座金	SW06SE							2
137	11139440	オーバーフローチューブ	F1506-760mm(黒)	(13061367～)						1
138	80817225	エルボユニオン	ZL-061	(13061367～)						1

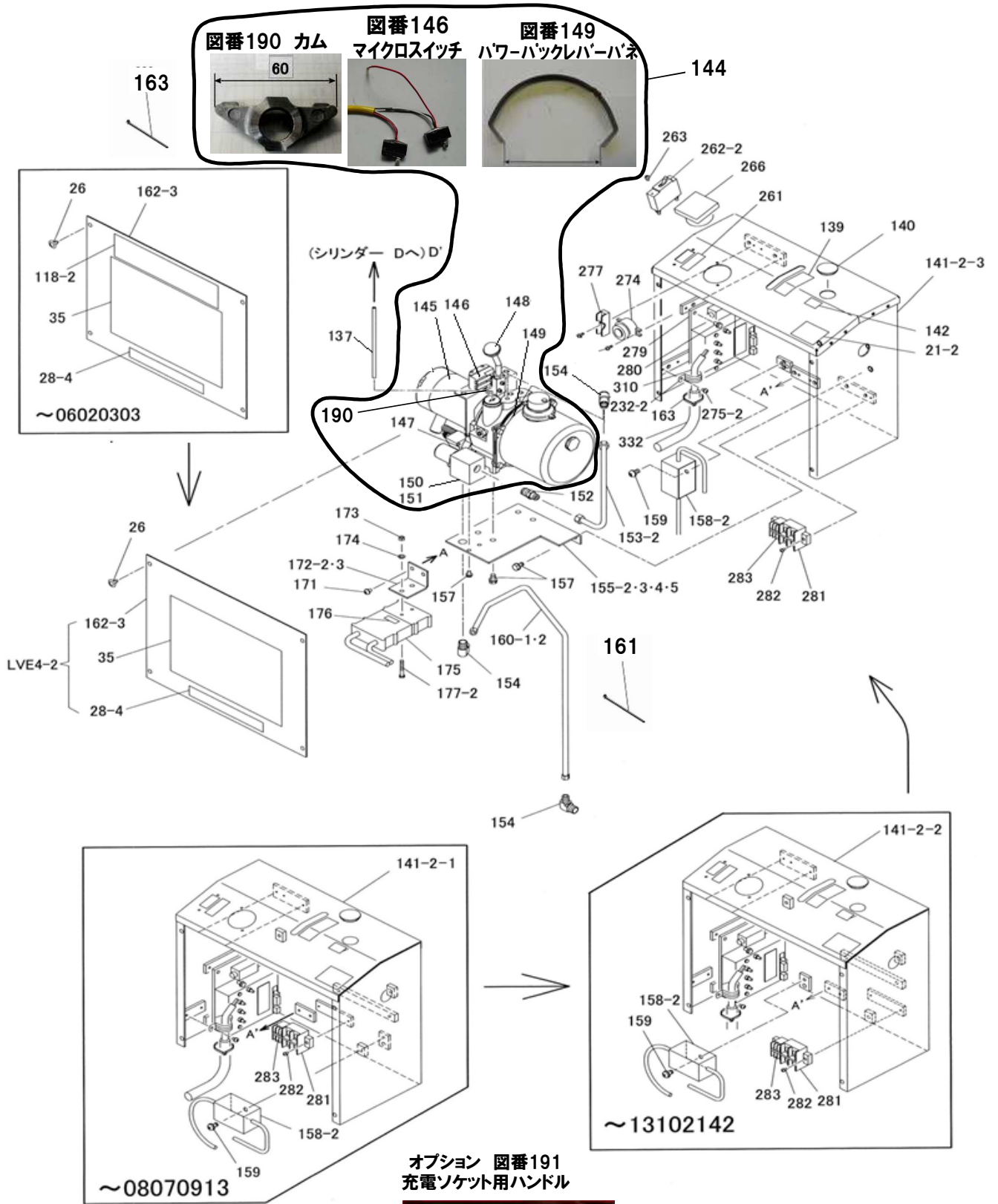
# ALV98走行ユニット関係(02050427~)

## ST8-2





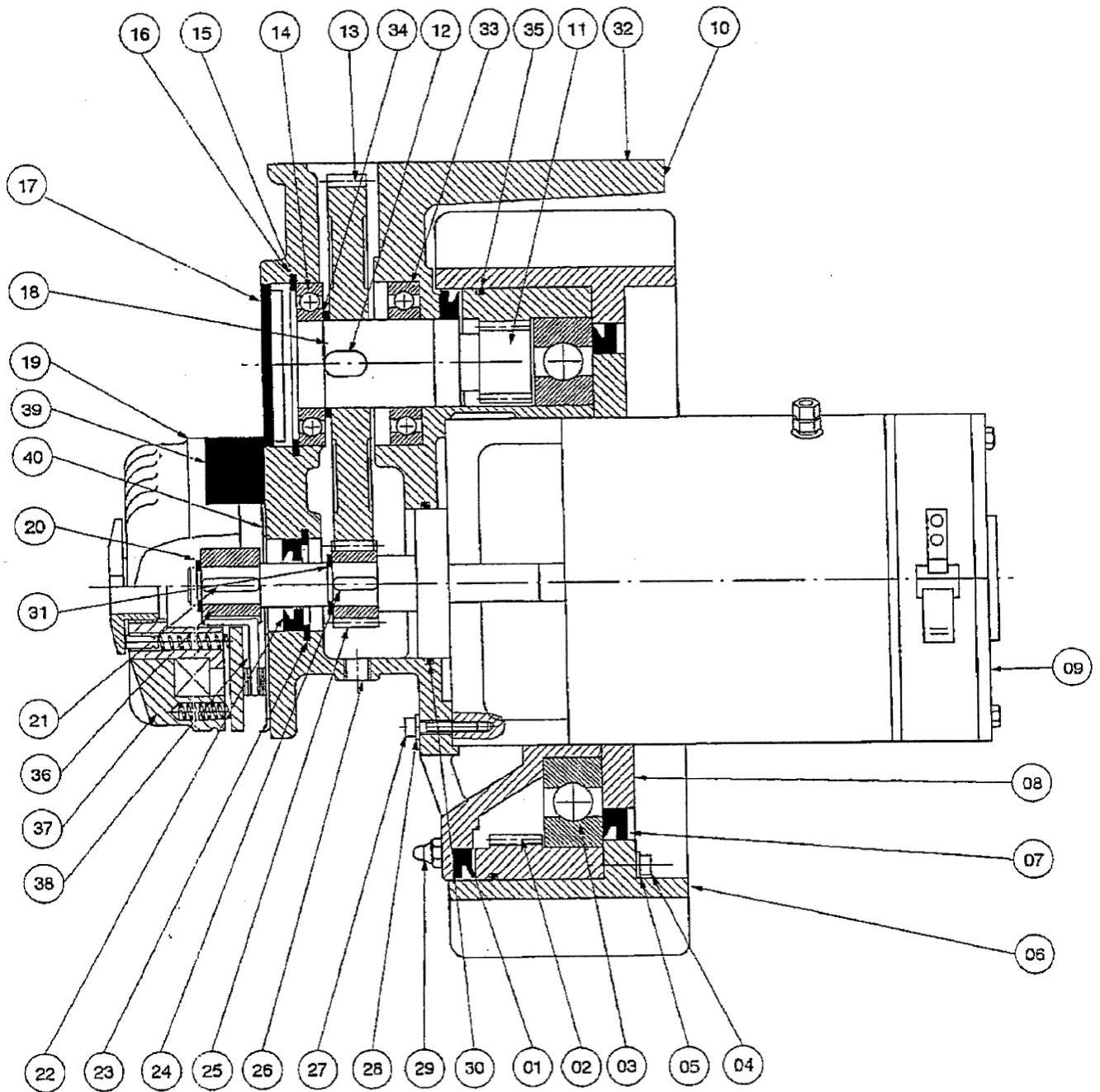
# ALV98油圧ユニット関係 (02050427~)



## ALV98油圧ユニット関係(02050427~)

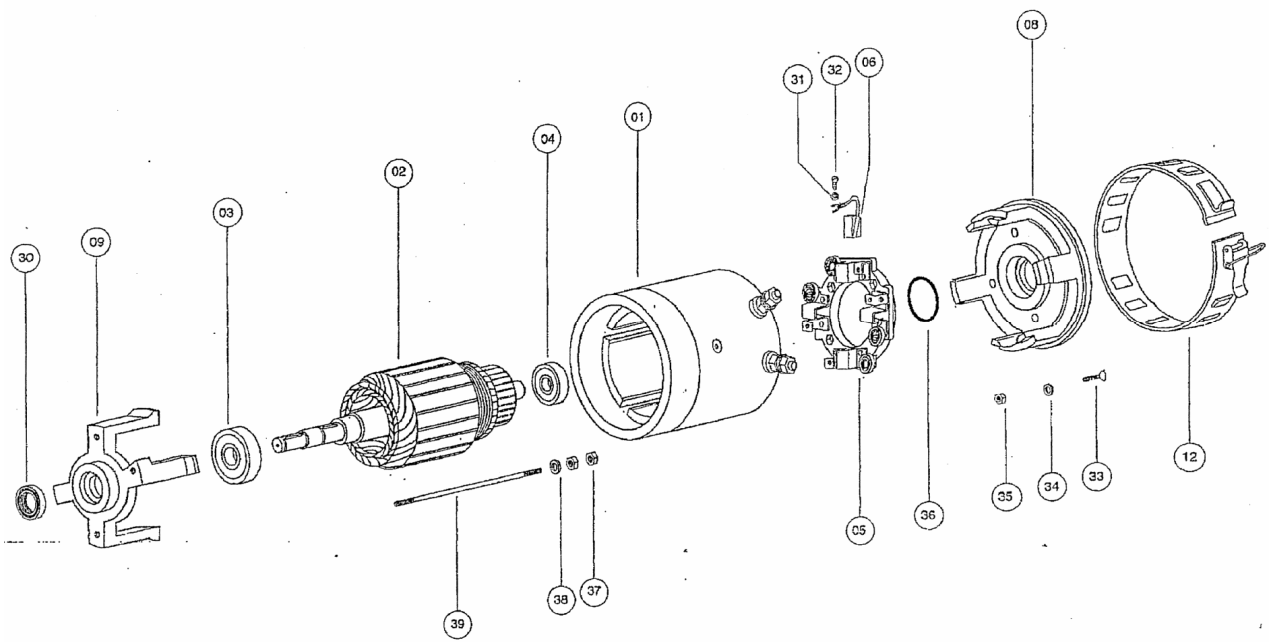
図番	部品コード	品名	規格	変更時期・備考	単価(税別)			製品使用数 (参考)
LVE4-2	76005600	ユニット7タAS	(28-4・35・162-3)					1
21-2	11952440	荷重曲線シール						1
26	80821824	スクリベット	3820					4
28-4	11952420	能力シール	CAP.980KGS					1
35	52585040	コーションシール						1
118-2	52003035	ビシモンシール		(~06020303)				1
137	11139440	オーバーフローチューブ	F1506-760mm(黒)	(13061367~)				1
139	12600400	機能シール						1
140	80821802	メグロムブタ	OB-13ク口					1
141-2-1	受注不可	ユニットケースヘア		(~08070913)			受注不可	1
141-2-2	受注不可	ユニットケースヘア		(08070914~13102142)			受注不可	1
141-2-3	受注不可	ユニットケースAS		(13102143~)			受注不可	1
142	11138270	給油口シール						1
144	70819644	パワーユニット 110K	DCCA1.7F207AC1H-426L					1
145	80819408	カーボンブラシ	4コ1セット					1
146	80819398	マイクロスイッチ	Z-15GW 2255-MD(昇降用)	2ヶ1セット				1
147	80819409	コンタクタ	(サワフジ)					1
148	24997600	握り玉付レバーAS	307丸					1
149	76011110	パワーバックレバーハネ						1
150	80819405	ソレノイドバルブAS	958-22-12S					1
151	80819406	ソレノイドバルブコイル	958-22-12S用					1
152	80814910	コネクター	HS-S-10X1/4					1
153-2	76010330	圧油パイプB・AS						1
154	80813910	90°エルボ	HS-E1-10X1/4					3
155-2	受注不可	ユニットベース	板厚3.2 (50X140)切欠き	(02050427~08051181) 155-4で交換の事			受注不可	1
155-3	受注不可	ユニットベース	板厚4.5 (50X140)切欠き	(08051182~11121511) 155-4で交換の事			受注不可	1
155-4	12594492	ユニットベース	板厚4.5 (50X140)切欠き +(10X55)切欠き	(11121512~13102142)				1
155-5	12594493	ユニットベース	141-2-3用、φ10穴追加	(13102143~)				1
156-2	90780615	座金組込ナベ小ネジ	MSRPS0615SE	(07050972~)				2
157	90890815	座金付6角ホルト	HBS0815SE					6
158-2	80662380	ヒューズホルダー	E110-100A(ヒヨシデンソー)					1
	80819691	ヒューズ	100A					1
159	90800815	座金組込ナベ小ネジ	MSRS0815SE					1
160-1	76011301	圧油パイプA・AS	10X1.5-784mm	(02050427~08051181)				1
160-2	76011302	圧油パイプA・AS	10X1.5-785mm	(08051182~)				1
161	80825290	ハンタイ	CV-90					2
162-3	受注不可	ユニット7タ前	325X430	(0205427~) LVE4-2で交換の事			受注不可	1
163	80825291	ハンタイ	CV-150	08070914~数変更 内2個は図番137 オーバーフローチューブ固定用				12→13
171	90800610	座金組込ナベ小ネジ	MSRS0610SE	07050972~数変更				4→2
172-2	12594570	コネクター取付板		(~13102142)				1
172-3	12594571	コネクター取付板		(13102143~)				1
173	90930106	6角ナット	HN06SE					2
174	90930506	ハネ座金	SW06SE					2
175	80819951	バッテリーコネクターホルト付	CB175P/N149112					2
176	52594420	充電口シール						1
177-2	90940640	ナベ小ネジ	MSR0640SE					2
190	76011140	カム						1
191	24008990	充電ソケット用ハンドル	オプション					1
232-2	80821524	サドル	AC-24					1
261	11950040	メインスイッチシール						1
262-2	76010650	サーキットブロッカ	CP51BS/40DC(フジ)					1
263	90800306	座金組込ナベ小ネジ	MSRS0306SE					2
266	80819960	電圧計	FM-60 16V					1
274	80820868	ブザー	EB1112					1
275-2	90800508	座金組込ナベ小ネジ	MSRS0508SE					2
277	80662400	ヒューズホルダー	F-10					1
278	90800412	座金組込ナベ小ネジ	MSRS0412SE					3
279	80822350	コントロールユニット	CFR					1
280	90890612	座金付6角ホルト	HBS0612SE					2
281	80821430	端子台	TU-80X2UD					1
282	90800408	座金組込ナベ小ネジ	MSRS0408SE					2
283	80821288	端子台	TU-15X3UD					1
284	76010621	SFチューブ	SF-19 SSK L500mm					1

# ドライブホイールAS (02050427~)

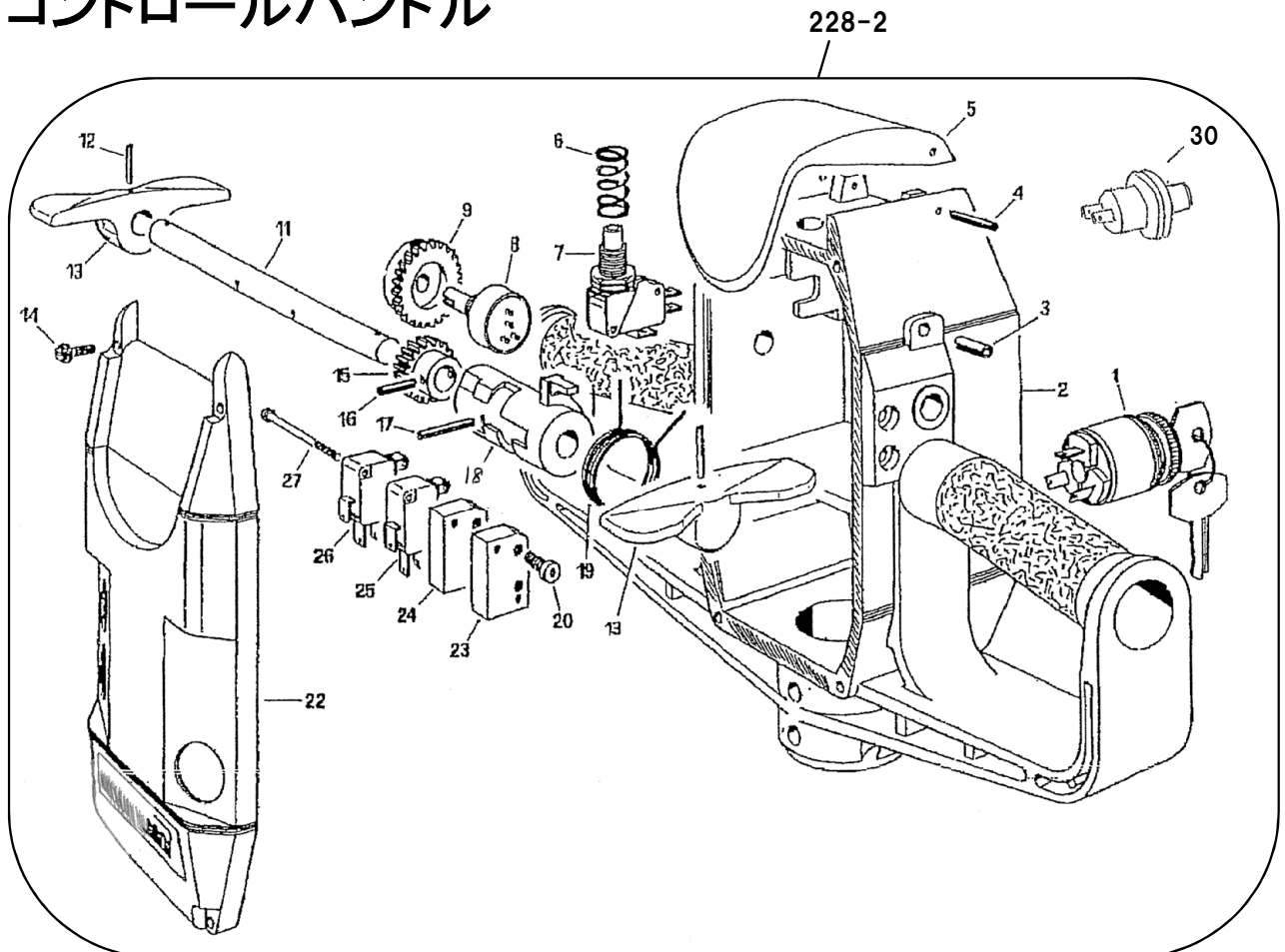




# ドライブホイール用モーター



# コントロールハンドル



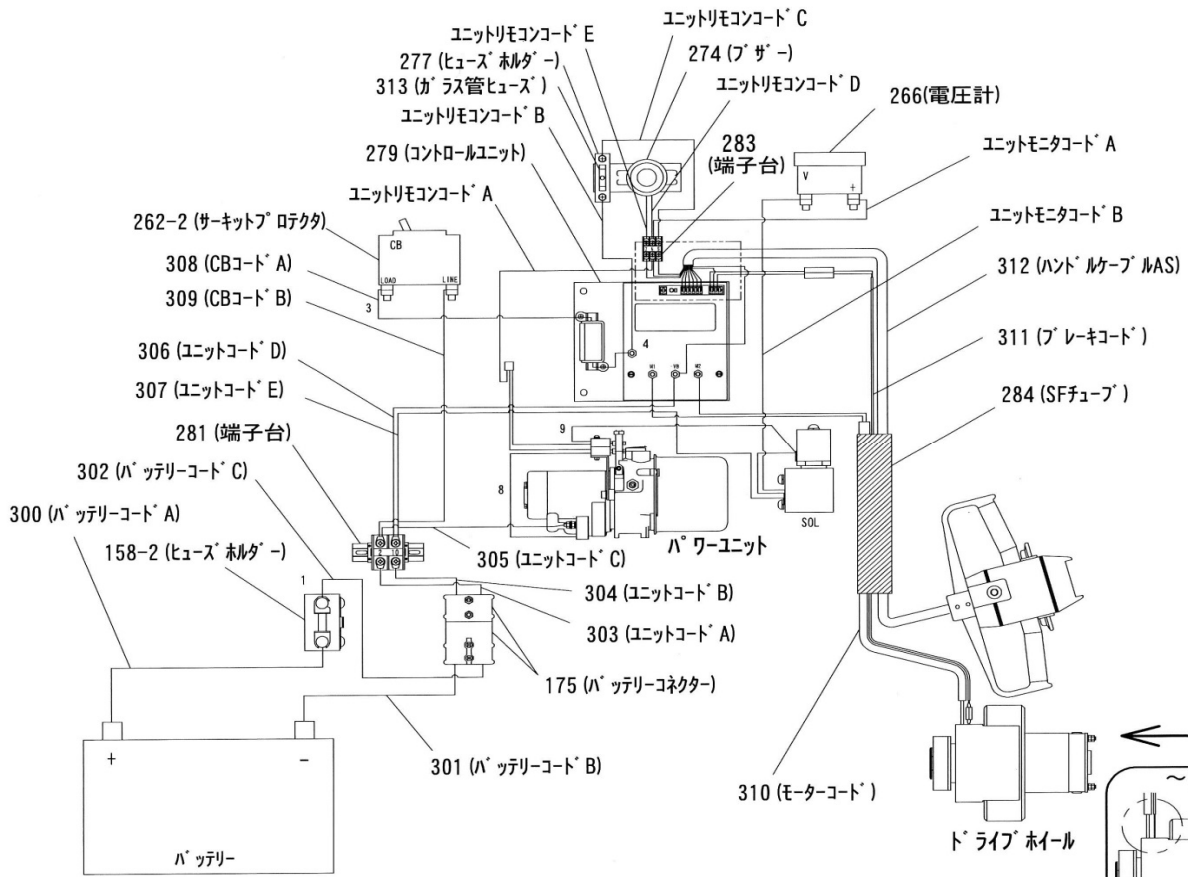


# ドライブホイール用モーター・コントロールハンドル

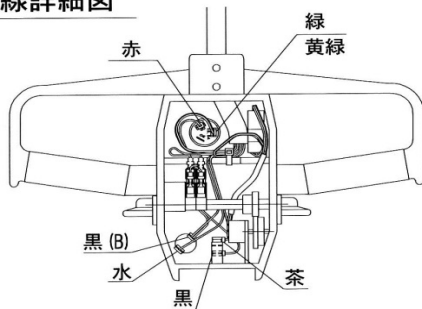
図番	部品コード	品名	規格	変更時期・備考	単価(税別)			製品使用数 (参考)	
<b>ドライブホイール用モーター</b>									
01	72801001	モーターケース						お問い合わせ下さい	1
02	72801002	アーマチュア						お問い合わせ下さい	1
03	72801003	ペーリング						お問い合わせ下さい	1
04	72801004	ペーリング						お問い合わせ下さい	1
05	72801005	ブラシホルダー						お問い合わせ下さい	1
06	72801006	ブラシ						お問い合わせ下さい	4
08	72801008	ブラシホルダーサポート						お問い合わせ下さい	1
09	72801009	フランジ						お問い合わせ下さい	1
12	72801012	クランプ						お問い合わせ下さい	1
30	72801030	オイルシール						お問い合わせ下さい	1
31	72801031	ワッシャー						お問い合わせ下さい	4
32	72801032	ネジ						お問い合わせ下さい	4
33	72801033	ネジ						お問い合わせ下さい	4
34	72801034	ワッシャー						お問い合わせ下さい	4
35	72801035	ナット						お問い合わせ下さい	4
36	72801036	Oリング						お問い合わせ下さい	1
37	72801037	ナット						お問い合わせ下さい	4
38	72801038	ワッシャー						お問い合わせ下さい	2
39	72801039	ネジロット						お問い合わせ下さい	2
<b>コントロールハンドル</b>									
228-2	受注不可	スイッチボックス		ST40(P27参照)で交換の事				受注不可	1
1	72802001	キースイッチ							1
2	72802002	ハンドルケース	22含む						1
3	90980520	ロールピン	SRP0520						1
4	90980324	ロールピン	SRP0316						2
5	72802005	非常停止スイッチ						お問い合わせ下さい	1
6	72802006	パネ						お問い合わせ下さい	1
7	72802007	マイクロスイッチ						お問い合わせ下さい	1
8	72802008	ポテンショメーター							1
9	72802009	ギヤ						お問い合わせ下さい	1
10									
11	受注不可	シャフト						受注不可	1
12	90980320	ロールピン	SRP0320						2
13	72802013	スイッチレバー						お問い合わせ下さい	2
14	受注不可	ネジ						受注不可	1
15	72802015	ギヤ						お問い合わせ下さい	1
16	90980320	ロールピン	SRP0320						1
17	90980320	ロールピン	SRP0320						1
18	72802018	スイッチカム						お問い合わせ下さい	1
19	72802019	パネ							1
20	90920412	6角穴付ボルト	HSB0412						2
21									
22	受注不可	ハンドルカバー		単品受注不可、2で交換の事				受注不可	1
23	受注不可	サポート		厚さ10mm				受注不可	1
24	受注不可	スペーサー		厚さ10mm				受注不可	1
25	72802025	マイクロスイッチ		25、26ハ2コ1セット					1
26									
27	90940335	ナベ小ネジ	MSR0335SE						2
28									
29									
30	72802030	押ボタンスイッチ		ホーン用				お問い合わせ下さい	1

# 電動走行式

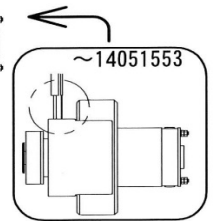
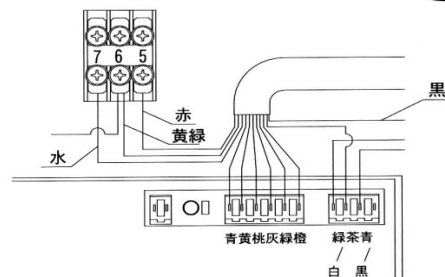
# 配線関係



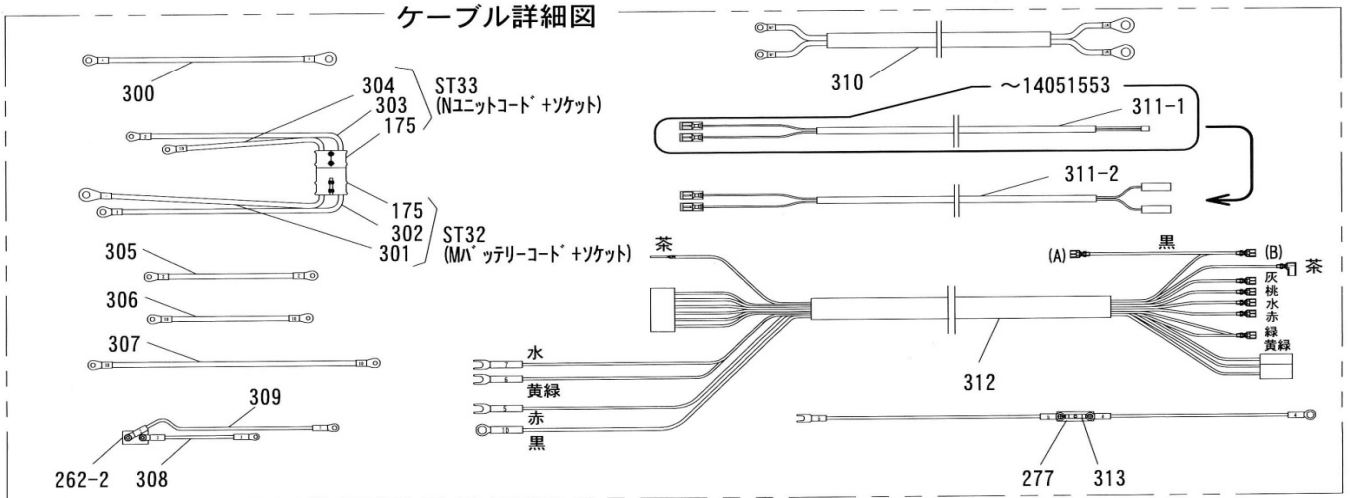
ハンドル内部配線詳細図



ハンドルケーブルAS配線詳細図

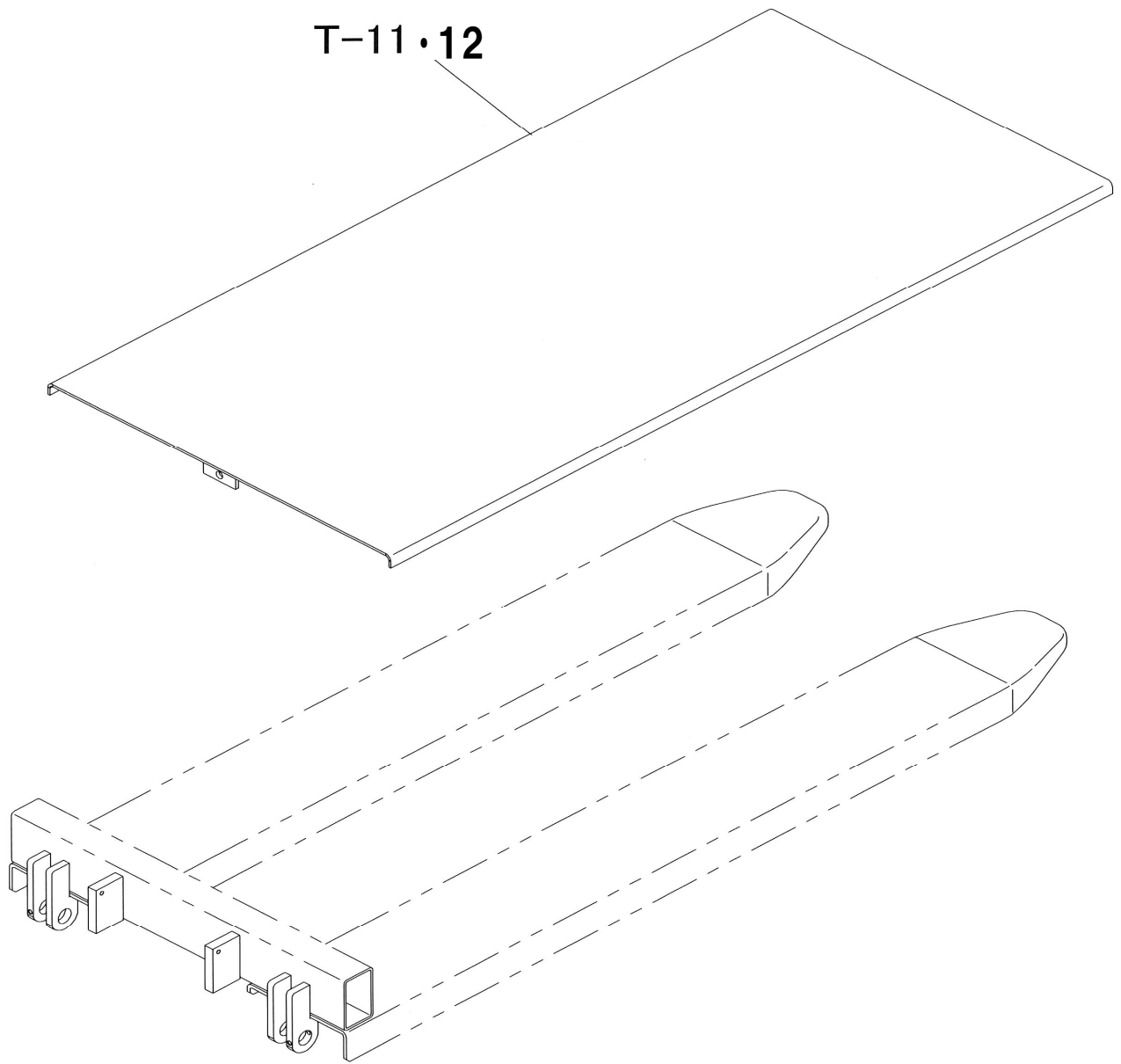


ケーブル詳細図





# オプション





## 部品価格表使用上のご注意

- この部品表は、仕様変更のため予告なく内容を変更することがあります。そのため、記載された内容と実物の形状が異なる場合がありますのでご注意ください。
- 部品ご注文の際は、品番と品名を必ず明記して下さい。品番のご指定のないとき、または機体番号及び製造年月のご連絡がない場合は、万一ご注文品と異なる部品を納入した場合でも当社は責任を負いませんのでご了承下さい。
- アッセンブリーの構成部は、LB21等の専用アッセンブリーコードでご注文下さい。
- 品名にある〇〇〇〇ペアとは2個以上の単体部品を溶接し、1個の部品にしたものを言います。
- 当製品の補充部品は生産中止後、10年まで供給させていただきませんが、補充部品供給可能期間内にあっても供給できない部品(例えば部品コード欄に受注不可とあるもの)もありますのでご了承願います。
- 補充部品の保証期間は弊社出荷(納品)後、3ヶ月間とさせていただきますのでご了承願います。



<http://bishamon.co.jp>

E-mail [support@bishamon.co.jp](mailto:support@bishamon.co.jp)

〒444-1394 本社 愛知県高浜市本郷町4丁目3-21 TEL:0566-53-1126 FAX:0566-53-1844  
〒146-0083 東京 東京都大田区千鳥2丁目2-12 TEL:03-3759-9722 FAX:03-3759-9723  
〒537-0002 大阪 大阪府大阪市東成区深江南2丁目3-22 TEL:06-6747-7617 FAX:06-6747-7618