

LV50 スクーパーLVシリーズ

LV50	LV50SS	LV50E	LV50SSE
LV50N	LV50NSS	LV50NE	LV50NSSE
LV50W	LV50WSS	LV50WE	

'99年6月以前の製品の部品については受注不可

部品表

初版発行年月	2015年7月
改訂版発行年月	2019年1月
改訂版発行年月	2019年8月
改訂版発行年月	2019年10月
改訂版発行年月	2020年6月
改訂版発行年月	2020年7月
改訂版発行年月	2020年9月
改訂版発行年月	2020年12月
改訂版発行年月	2021年2月
改訂版発行年月	2021年3月
改訂版発行年月	2021年11月
改訂版発行年月	2023年1月

2017年10月改訂箇所

ページ	図番	部品コード	品名	変更内容
5	71-1	受注不可	ヘッドブラケットヘア	受注不可に変更
	71-2	受注不可	ヘッドブラケットヘア	受注不可に変更
	73-1	受注不可	ヘッドアームヘア	受注不可に変更
15	ST30-1	受注不可	Dバッテリーコード+ソケット	受注不可に変更
	ST31-1	受注不可	Eモーターコード+ソケット	受注不可に変更
	ST34-1	受注不可	配線セット	受注不可に変更
	178-1	受注不可	モーターコードB	受注不可に変更
	179-1	受注不可	モーターコードA	受注不可に変更
	180-1	受注不可	バッテリーコードB	受注不可に変更
	181-1	受注不可	バッテリーコードC	受注不可に変更
182-1	受注不可	バッテリーコードA	受注不可に変更	

2018年1月改訂箇所

7	110-1	受注不可	ワリピン	受注不可に変更、備考欄追記
---	-------	------	------	---------------

2018年2月改訂箇所

3	2	80832043	ローラーチェーン	規格欄追記
9	2	80832045	ローラーチェーン	規格欄追記
14	分解図変更(182→181)			

2018年4月改訂箇所

15	175	80819951	バッテリーコネクターホルト付	使用数変更
----	-----	----------	----------------	-------

2018年11月改訂箇所

3	17	24008440	前輪	部品コード変更、備考欄追記
9	17	24008440	前輪	部品コード変更、備考欄追記

2019年1月改訂箇所

3-9	17	受注不可	前輪	受注不可に変更、備考欄変更
-----	----	------	----	---------------

2019年8月改訂箇所

12	分解図変更(190,191追記)			
13	190	76011140	カム	追加
	191	24008990	充電ソケット用ハンドル	追加

2019年10月改訂箇所

12	分解図変更(図番146 写真追加)			
13	146	80819398	マイクロスイッチ	規格追記

2020年6月改訂箇所

3	目次	ページ数変更(過去分参照時ご注意ください)		
15	137	11139440	オーバードローチューブ	価格変更

2020年7月改訂箇所

15-17		80819691	ヒューズ	追加
-------	--	----------	------	----

2020年9月改訂箇所

6-8	分解図変更		図番63表記変更	
-----	-------	--	----------	--

2020年12月改訂箇所

5	2	70832043	ローラーチェーン	部品コード、備考欄変更
11	2	70832045	ローラーチェーン	部品コード、備考欄変更

2021年2月改訂箇所

14	分解図変更		分解図変更(144表記変更、163追加)	
15	163	80825291	ハンタイ	備考欄・数量変更

2021年3月改訂箇所

6-8	分解図変更		ST37追加	
7	ST37	76009070	ヘッドアームAS	追加
	73-2	受注不可	ヘッドアームヘア	受注不可に変更、備考追記

2021年11月改訂箇所

価格改定				
------	--	--	--	--

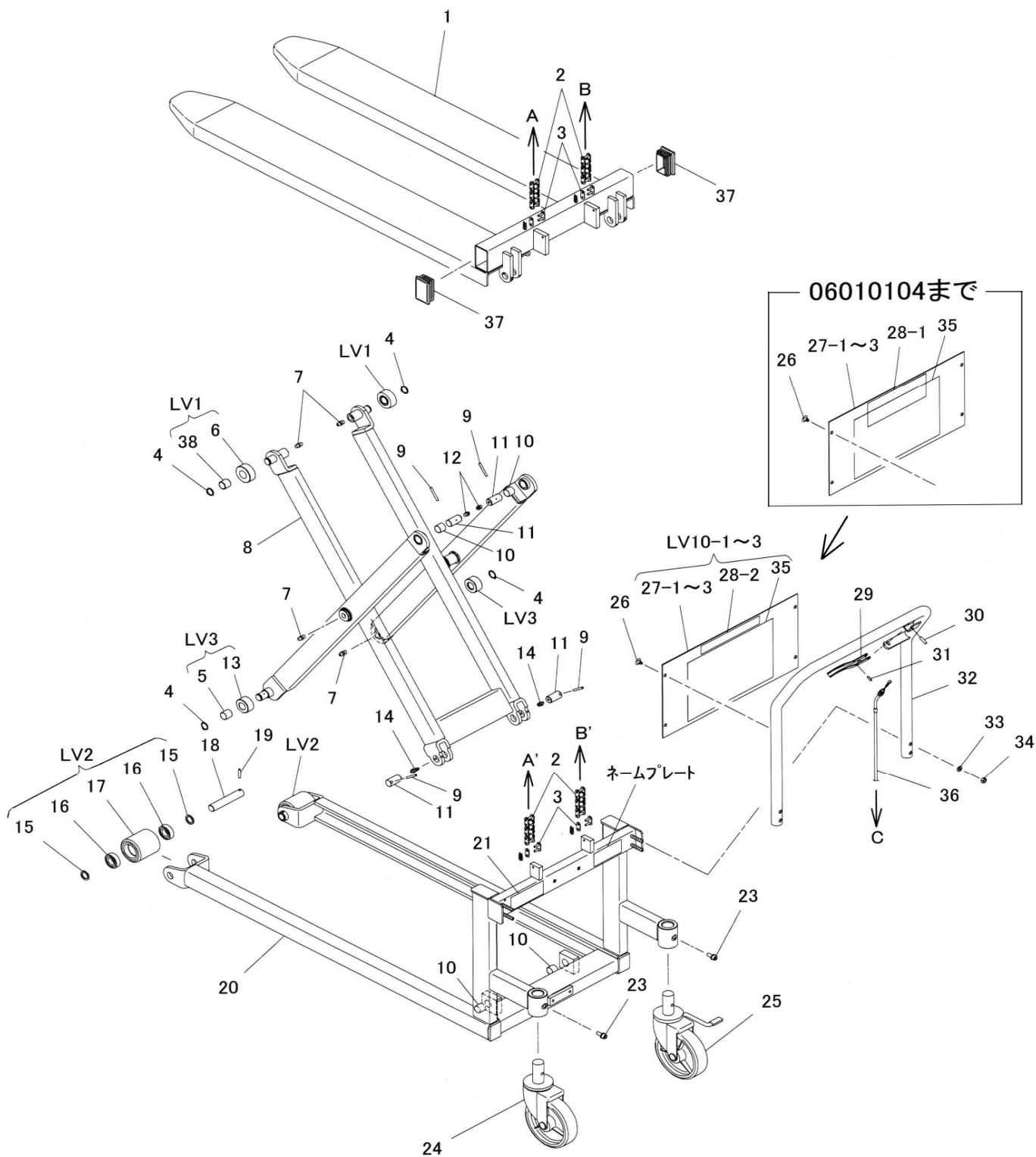
2023年1月改訂箇所

6-8	分解図変更(図番変更 64→86、86→64-1、LV8 構成部品囲み線追記)			
7	59-1	受注不可	ピストンロッド	受注不可に変更
	72-1	受注不可	六角穴付ホルト	受注不可に変更
	75-1	受注不可	ハンドルブラケットピン	受注不可に変更
9	104-1	受注不可	プレッシャーピン	受注不可に変更
	119-1	受注不可	ハンドル支点(六角形)	受注不可に変更
13-15	137	11139440	オーバードローチューブ	規格欄表記変更
15	175	80819951	バッテリーコネクターホルト付	使用数変更
17	図番178-1~182-2 規格欄表記変更			
19	図番T-1~T-5 規格欄表記変更			

目 次

LV50(99年7月～)	4～9
LV50E(99年7月～)	10～17
【オプション】 テーブルペア	18～19

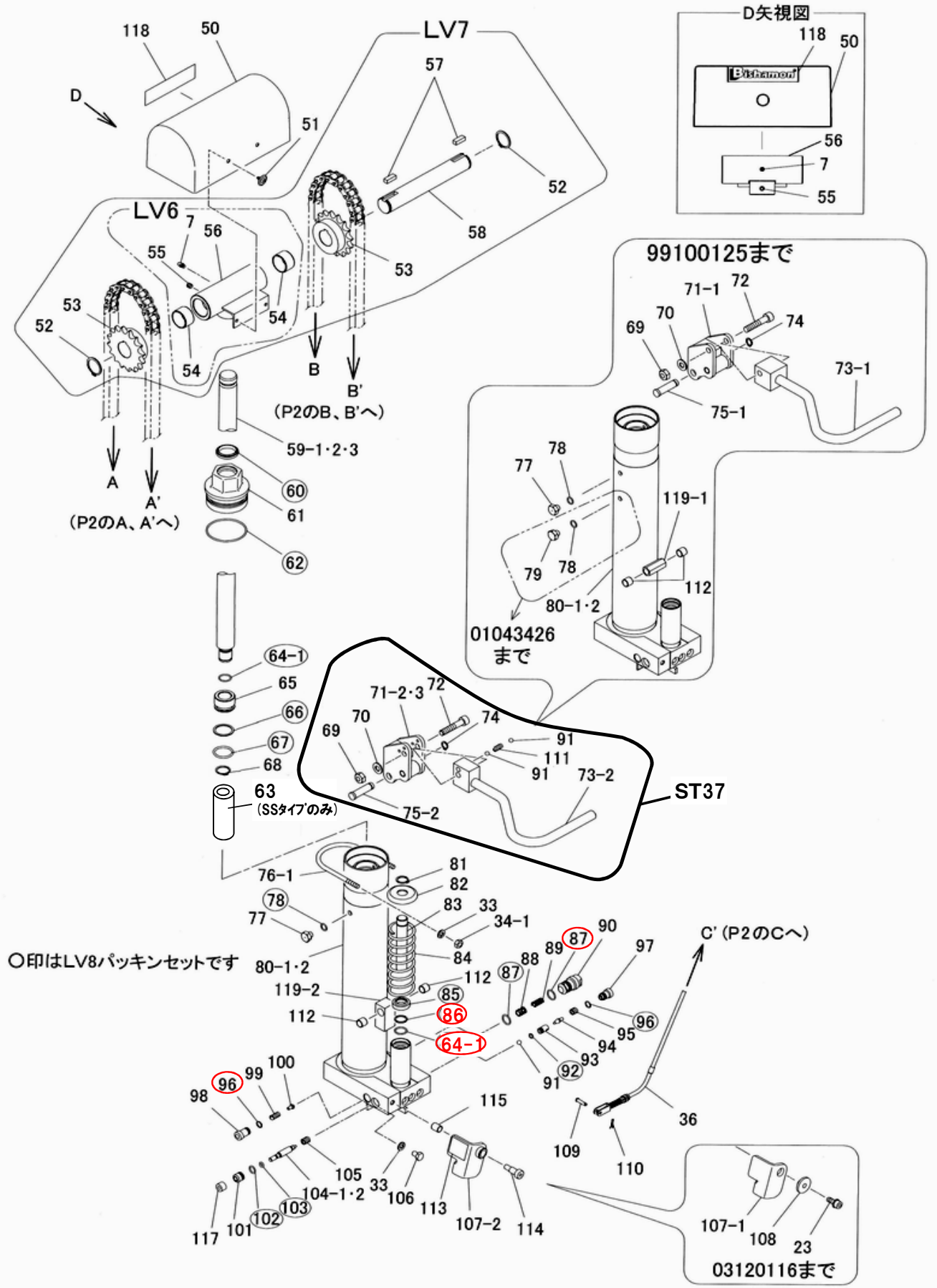
LV50(99年7月～)



LV50 (99年7月～)

図番	部品コード	品名	規格	変更時期・備考	単価(税別)			製品使用数 (参考)						
								50	SS	W	N	NSS		
LV1	02631460	ガイドローラーB AS	6・38						2					
LV2	02585080	前輪 AS	15×2・16×2・17						2					
LV3	02585250	ガイドローラーA AS	5・13						2					
LV10-1	76005140	ハンドルガードプレートAS	27-1・28-2・35	520巾(250×476)					1					
LV10-2	76005160	ハンドルガードプレートAS	27-2・28-2・35	685巾(250×641)						1				
LV10-3	76005520	ハンドルガードプレートAS	27-3・28-2・35	460巾(250×416)								1		
1	受注不可	フォークヘア			受注不可			1	1	1	1	1	1	
2	70832043	ローラーチェーン	RS50-43L(3付)	(+継手リンク2L付)					2					
3	80839301	継手リンク	RS50用						4					
4	80845011	軸用C型止メ輪	RRO20						4					
5	受注不可	メタルブッシュA		LV3で交換の事	受注不可				2					
6	受注不可	ガイドローラーB		LV1で交換の事	受注不可				2					
7	80827006	グリスニップル	GNAM6X0.75						6					
8	受注不可	I&Oリンク			受注不可			1	1	1	1	1	1	
9	90980540	ロールピン	SRP0540						4					
10	12585470	リンクメタルブッシュA							4					
11	12585210	リンク支エピン							4					
12	80826996	グリスニップル	GNASM6X0.75						2					
13	受注不可	ガイドローラーA		LV3で交換の事	受注不可				2					
14	80827016	グリスニップル	GNBM6X0.75						2					
15	12604680	プーリー軸カラー							4					
16	81046004	ヘアリンク	6004ZZ						4					
17	受注不可	前輪	V70X73	LV2で交換の事	受注不可				2					
18	12590280	前輪軸	L=107mm						2					
19	90980530	ロールピン	SRP0530						2					
20	受注不可	フレームヘア			受注不可			1	1	1	1	1	1	
21	52585210	荷重曲線シール							1					
23	90760820	座金付六角穴付ホルト	HSBS0820						2					
24-1	受注不可	自在キャスター	150IUWJS	(~10091484) 24-2で交換の事	受注不可				1					
24-2	85000976	自在キャスター	150IUWJS	(10091485~)					1					
25-1	受注不可	自在キャスター	150IUWJSB	(~10091484) 25-2で交換の事	受注不可				1					
25-2	85000971	自在キャスター	150IUWJSB	(10091485~)					1					
26	80821824	スクリハット	3820						4					
27-1	受注不可	ハンドルガードプレート	520巾(250×476)	LV10-1で交換の事	受注不可			1						
27-2	受注不可	ハンドルガードプレート	685巾(250×641)	LV10-2で交換の事	受注不可					1				
27-3	受注不可	ハンドルガードプレート	460巾(250×416)	LV10-3で交換の事	受注不可							1		
28-1	受注不可	能力シール	Bishamonロゴ付	(~06010104) 28-2で交換の事	受注不可				1					
28-2	52605200	能力表示シール		(06010105~)					1					
29	12003943	コントロールレバー							1					
30	90980622	ロールピン	SRP0622						1					
31	90980514	ロールピン	SRP0514						1					
32-1	02585062	移動ハンドルヘア	520巾						1					
32-2	02586063	移動ハンドルヘア	685巾							1				
32-3	02587061	移動ハンドルヘア	460巾									1		
33	90930508	パネ座金	SW08SE						4					
34-1	受注不可	六角ナット	HN08SE	34-2で交換の事	受注不可				4					
34-2	90931508	シール付六角ナット	NN08SE	新旧互換有					4					
35	52585040	コーションシール							1					
36-1	52585260	コントロールケーブルAS	520・460巾						1				1	
36-2	52586260	コントロールケーブルAS	685巾								1			
37	80821859	長方形中柱	B-176	(05090432~)					2					
				(05090338~)						2				
				(05090433~)							2			
				(05091188~)								2		
				(05090431~)										2
38	81772020	ドライマットLFブッシュ	LFB-2020						2					

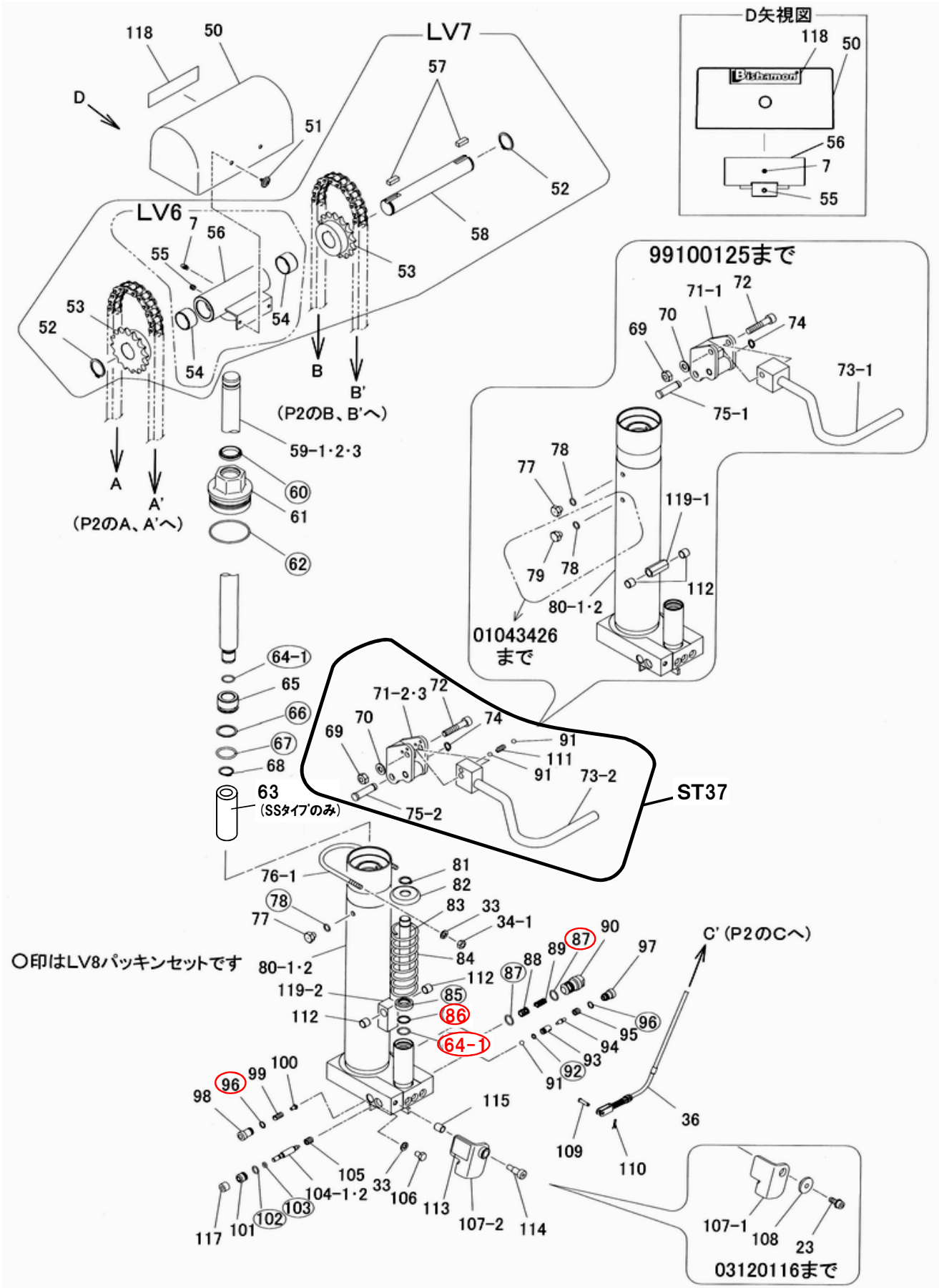
LV50(99年7月～)



LV50 (99年7月～)

図番	部品コード	品名	規格	変更時期・備考	単価(税別)				製品使用数 (参考)					
									50	SS	W	N	NSS	
LV5-1	02585502	シリンダーAS【色確認】	59-2~62-64-1~75-77~105-111-112-117						1			1		
LV5-2	02584502	シリンダーAS【色確認】	59-3~75-77~105-111-112-117							1				1
LV6	76005060	チェーンブラケットAS【色確認】	7-54~56											1
LV7	76005080	チェーンブラケット&スプロケットAS【色確認】	7-52~58											1
LV8	76005040	パッキンセット	60-62-64-1-66-67-78-85-86-87-92-96-102-103											1
ST37	76009070	ヘッドアームAS【色確認】	69-70-71-3-72-2-73-2-74-75-2-91-111	(99100126~)										1
7	80827006	グリズニップル	GNAM6X0.75											1
23	90760820	座金付六角穴付ホルト	HSBS0820	(~03120116)										1
33	90930508	ハネ座金	SW08SE											4
34-1	90930108	六角ナット	HN08SE											2
50	52585811	スプロケットカバー	黒色											1
51	80821833	スクリベット	2658											2
52	80845019	軸用C型止メ輪	RRO30											2
53	12585810	チェンホイ												2
54	81703020	ドライメットブッシュ	70B-3020											2
55	90960808	六角穴付止メネジ	HSS0808/ホミ											1
56	受注不可	チェーンブラケットヘア		LV6で交換の事										1
57	12585840	平行キー												2
58	12585830	チェンホイシャフト												1
59-1	受注不可	ピストンロッド	L=514mm	(~00/01)										1
59-2	12585661	ピストンロッド	L=510mm	(00/02~00093219)										1
59-2	12585661	ピストンロッド	L=510mm	(00093220~) SS以外					1			1		
59-3	12584660	ピストンロッド	L=400mm	(00093220~) SSのみ						1				1
60	80803030	ダストシール	SDR-30											1
61	12606152	トップナット												1
62	80800129	オリング	G65											1
63	12584670	ピストンスペーサー		(00093220~)							1			1
64-1	80800017	オリング	P18											2
65	12606120	ピストン												1
66	80806029	バックアップリング	P29-B											1
67	80800028	オリング	P29											1
68	80845013	軸用C型止メ輪	RRO22											1
69	90932710	六角Uナット	HUN10SE											1
70	90930710	平座金	PW10SE											1
71-1	受注不可	ヘッドブラケットヘア		(~99100125)										1
71-2	受注不可	ヘッドブラケットヘア		(99100126~00/01)										1
71-3	02585552	ヘッドブラケットヘア【色確認】		(00/02~)										1
72-1	受注不可	六角穴付ホルト	HSB1065	(~99100125)										1
72-2	90921050	六角穴付ホルト	HSB1050	(99100126~)										1
73-1	受注不可	ヘッドアームヘア		(~99100125)										1
73-2	受注不可	ヘッドアームヘア		(99100126~)										1
74	80845003	軸用C型止メ輪	RRO12	ST37で交換の事										1
75-1	受注不可	ハンドブラケットピン		(~99100125)										1
75-2	12616801	ピストンヘッドピン		(99100126~)										1
76-1	12585710	シリンダー押エ												1
77	12604330	エアブリーザー												1
78	80800260	オリング	9.5X3	01043427~数変更										2→1
79	12003533	ブラグ		(~01043426、以降無し)										1
80-1	受注不可	シリンダーヘア		LV5-1で交換の事							1		1	
80-2	受注不可	シリンダーヘア		LV5-2で交換の事								1		1
81	80848009	軸用C型止メ輪	RRO18強力											1
82	12003653	スラストワッシャー												1
83	12604182	プランジャー												1
84	50705660	プレッシャースプリング												1
85	52003633	ダストシール	RSD18											1
86	80806018	バックアップリング	P18-B											1
87	80800516	オリング	P16-1B											2
88	12611630	フローコントロールスプール												1
89	52611200	フローコントロールスプリング												1
90	11501320	フローコントロールハウジング												1

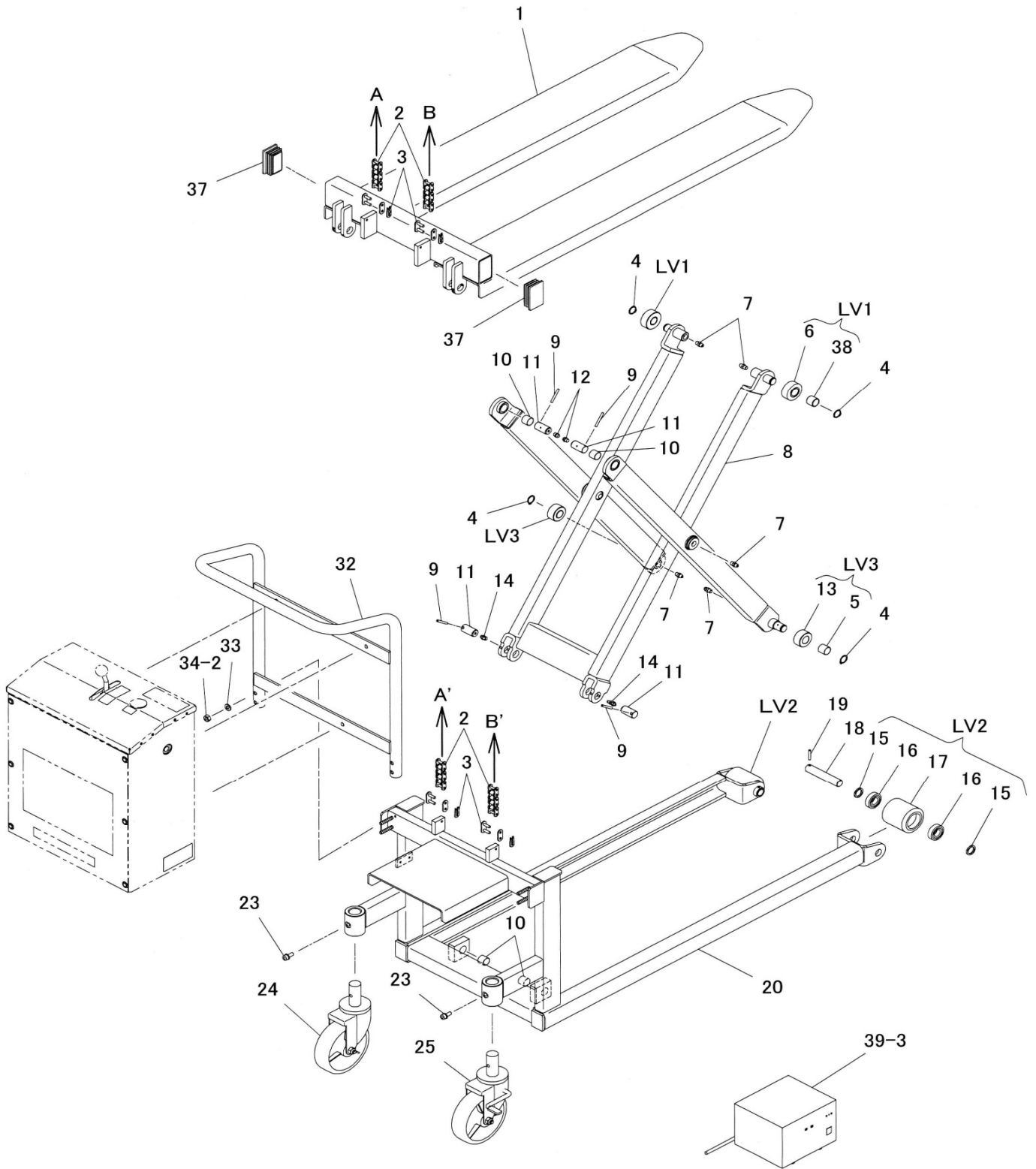
LV50(99年7月～)



LV50 (99年7月～)

図番	部品コード	品名	規格	変更時期・備考	単価(税別)				製品使用数 (参考)					
									50	SS	W	N	NSS	
91	80843022	鋼球	9/32A	99100126～数変更						1→3				
92	80800005	Oリング	P7							1				
93	12003483	コーンシート								1				
94	12003473	コーン								1				
95	52003493	ハルプスプリング								1				
96	80800008	Oリング	P10							2				
97	12611590	バックハルプスクリュー								1				
98	12585820	リリーフプラグ								1				
99	52603870	リリーフスプリング								1				
100	12604280	リリーフシートSB5/32A付								1				
101	12003503	ステアリングブッシュ								1				
102	80800010	Oリング	P11							1				
103	80800002	Oリング	P4							1				
104-1	受注不可	フレッシューピン		(～00/01)						受注不可				1
104-2	12585651	フレッシューピン		(00/02～)										1
105	52003463	バックハルプスプリング								1				
106	90910812	六角ボルト	HB0812SE							2				
107-1	12585741	下降レバー【色確認】		(～03120116)						1				
107-2	02585560	下降レバーヘア【色確認】		(03120117～)						1				
108	12585800	下降レバー押エ【色確認】		(～03120116、以降無し)						1				
109	50501681	二又ピン								1				
110-1	受注不可	ワリピン	SP02.515SE	(～05090430) 110-2で交換の事						受注不可				1
110-2	80654165	スナップピン	呼び5	(05090431～)										1
111	52616630	リリーフスプリング								1				
112	81701212	ドライメットブッシュ	70B-1212							2				
113	12585920	下降レバーコーションシール		(03120117～)						1				
114	90730450	六角穴付ボルターボルト	10X16(M8)	(03120117～)						1				
115	81771015	ドライメットLFブッシュ	LFB1015	(03120117～)						1				
117	52003513	シールドゴム		(03120117～)						1				
118	52606403	ピシヤモンシール		(0610105～)						1				
119-1	受注不可	ハンドル支点(六角形)	*サービス店/ミ	(～99100125)						受注不可				1
119-2	12585590	ペダル支点プレート	*サービス店/ミ	(99100126～)										1

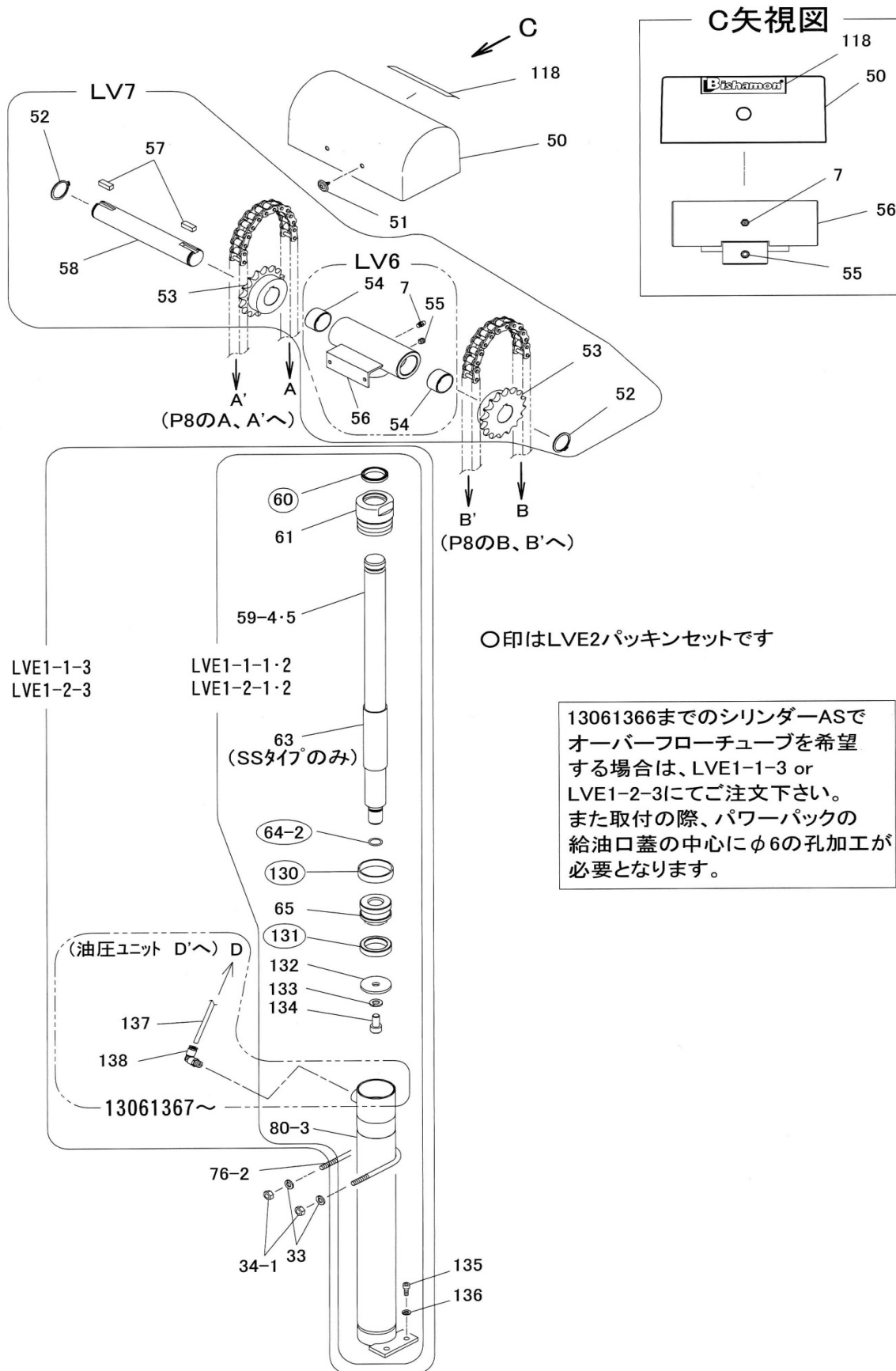
LV50E(99年7月～)



LV50E (99年7月～)

図番	部品コード	品名	規格	変更時期・備考	単価(税別)				製品使用数 (参考)				
									50 E	SS E	W E	NE	NS SE
LV1	02631460	ガイドローラーB AS	6・38										2
LV2	02585080	前輪 AS	15×2・16×2・17										2
LV3	02585250	ガイドローラーA AS	5・13										2
1	受注不可	フォークベア			受注不可				1	1	1	1	1
2	70832045	ローラーチェーン	RS50-45L(3付)	(+継手リンク2L付)									2
3	80839301	継手リンク	RS50用										4
4	80845011	軸用C型止メ輪	RRO20										4
5	受注不可	メタルブッシュA		LV3で交換の事	受注不可								2
6	受注不可	ガイドローラーB		LV1で交換の事	受注不可								2
7	80827006	グリスニップル	GNAM6X0.75										6
8	受注不可	I&Oリンク			受注不可				1	1	1	1	1
9	90980540	ロールピン	SRP0540										4
10	12585470	リンクメタルブッシュA											4
11	12585210	リンク支ピン											4
12	80826996	グリスニップル	GNAM6X0.75										2
13	受注不可	ガイドローラーA		LV3で交換の事	受注不可								2
14	80827016	グリスニップル	GNBM6X0.75										2
15	12604680	プーリー軸カラー											4
16	81046004	ベアリング	6004ZZ										4
17	受注不可	前輪	V70X73	LV2で交換の事	受注不可								2
18	12590280	前輪軸	L=107mm										2
19	90980530	ロールピン	SRP0530										2
20	受注不可	フレームベア			受注不可				1	1	1	1	1
23	90760820	座金付六角穴付ホルト	HSBS0820										2
24-1	受注不可	自在キャスター	150IUWJS	(~1101032) 24-2で交換の事	受注不可								1
24-2	85000976	自在キャスター	150UWJS	(1101033~)									1
25-1	受注不可	自在キャスター	150IUWJSB	(~1101032) 25-2で交換の事	受注不可								1
25-2	85000971	自在キャスター	150UWJSB	(1101033~)									1
32-4	02593222	移動ハンドルベア							1				1
32-5	02593562	移動ハンドルベア									1		
33	90930508	ハネ座金	SW08SE										4
34-1	受注不可	六角ナット	HN08SE	34-2で交換の事	受注不可								4
34-2	90931508	シール付六角ナット	NN08SE	新旧互換有									4
37	80821859	長方形中栓	B-176	(05090676~)					2				
				(05101023~)						2			
				(05090208~)							2		
				(05092479~)								2	
				(05091445~)									2
38	81772020	ドライメットLFブッシュ	LFB-2020										2
39-1	受注不可	バッテリー充電器	SGI-12-15C (GS)	(~07/06) 39-3で交換の事	受注不可								1
39-2	受注不可	バッテリー充電器	ZLC12-15A フルオート(ユアサ)	(07/07~07090320) 39-3で交換の事	受注不可								1
39-3	80819886	バッテリー充電器	SB12A(アルプス)	(07090321~)									1

LV50E (99年7月～)

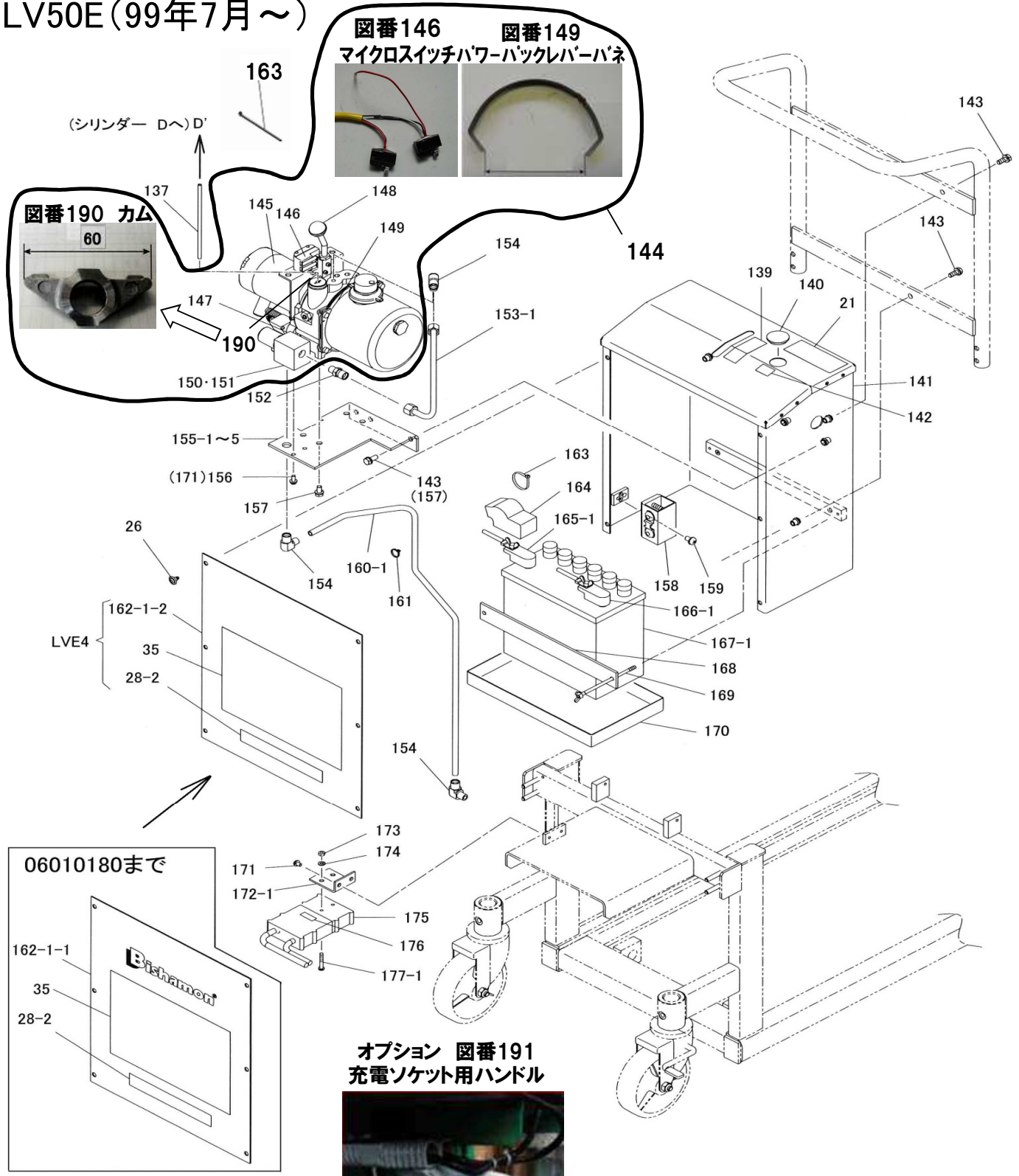
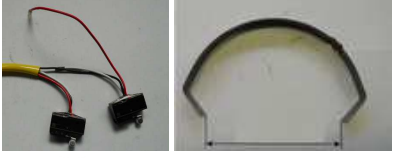


LV50E (99年7月～)

図番	部品コード	品名	規格	変更時期・備考	単価(税別)				製品使用数 (参考)					
									50E	SS E	WE	NE	NSS E	
LVE1-1-1	76005400	シリンダーAS【色確認】	59-4・60・61・64-2・65・ 80-3-1・130～134	(～07051331)					1			1		
LVE1-1-2	76005401	シリンダーAS【色確認】	59-5・60・61・64-2・65・ 80-3-2・130～134	(07051332～13061366)					1			1		
LVE1-1-3	76005402	シリンダーAS【色確認】	59-5・60・61・64-2・65・ 80-3-3・130～134・137・138	(13061367～) オーバーフローチューブ付					1			1		
LVE1-2-1	76005410	シリンダーAS【色確認】	59-4・60・61・63～65・ 80-3-1・130～134	(～07051615)						1				1
LVE1-2-2	76005411	シリンダーAS【色確認】	59-5・60・61・63～65・ 80-3-2・130～134	(07051616～13061366)						1				1
LVE1-2-3	76005412	シリンダーAS【色確認】	59-5・60・61・63～65・ 80-3-3・130～134・137・138	(13061367～) オーバーフローチューブ付						1				1
LVE2	52593181	パッキンセット	60・64-2・130・131											1
LV6	76005060	チェーンラケットAS【色確認】	7・54～56											1
LV7	76005080	チェーンラケット& スプロケットAS【色確認】	7・52～58											1
7	80827006	グリスニップル	GNAM6X0.75											1
33	90930508	バネ座金	SW08SE											2
34-1	90930108	6角ナット	HN08SE											2
50	52585811	スプロケットカバー		(旧型受注不可、 互換性有)										1
51	80821833	スクリハット	2658											1
52	80845019	軸用O型止メ輪	RRO30											2
53	12585810	チェンホイ												2
54	81703020	ドライブメットブッシュ	70B-3020											2
55	90960808	6角穴付止メネジ	HSS0808クホミ											1
56	受注不可	チェーンラケットベア		LV6で交換の事										1
57	12585840	平行キー												2
58	12585830	チェンホイシャフト												1
59-4	12593341	ピストンロッド	L=525	(～07051331)										1
59-5	12593342	ピストンロッド	L=520	(07051332～) (メッキ廃止)										1
60	80803030	ダストシール	SDR-30											1
61	12696530	トップナット												1
63	12584670	ピストンスパーサー								1				1
64-2	80800016	Oリング	P16											1
65	12671570	ピストン												1
76-2	12593380	シリンダー押エ												1
80-3-1	受注不可	シリンダーベア	LVE1-1-1で交換の事 LVE1-2-1で交換の事	(～07051331) (～07051615)										1
80-3-2	受注不可	シリンダーベア	LVE1-1-2で交換の事 LVE1-2-2で交換の事	(07051332～13061366) (07051616～13061366)										1
80-3-3	受注不可	シリンダーベア	LVE1-1-3で交換の事 LVE1-2-3で交換の事	(13061367～) (13061367～)										1
118	52606403	ピシヤモンシール		(06010181～)										1
130	80804046	ウエアリング	SW-45											1
131	80801532	Uパッキン	KY-32											1
132	12696570	ピストン座金												1
133	90930510	バネ座金	SW10SE											1
134	90921020	6角穴付ホルト	HSB1020											1
135	90920615	6角穴付ホルト	HSB0615											2
136	90930506	バネ座金	SW06SE											4
137	11139440	オーバーフローチューブ	F1506-760mm(黒)	(13061367～)										1
138	80817225	エルボユニオン	ZL-061	(13061367～)										1

LV50E(99年7月～)

図番146 図番149
 マイクロスイッチパワー-バックレバーパネ



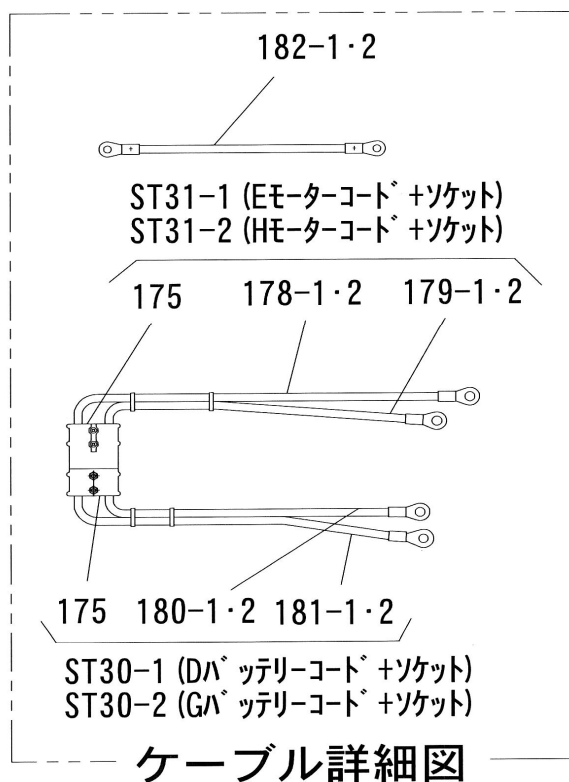
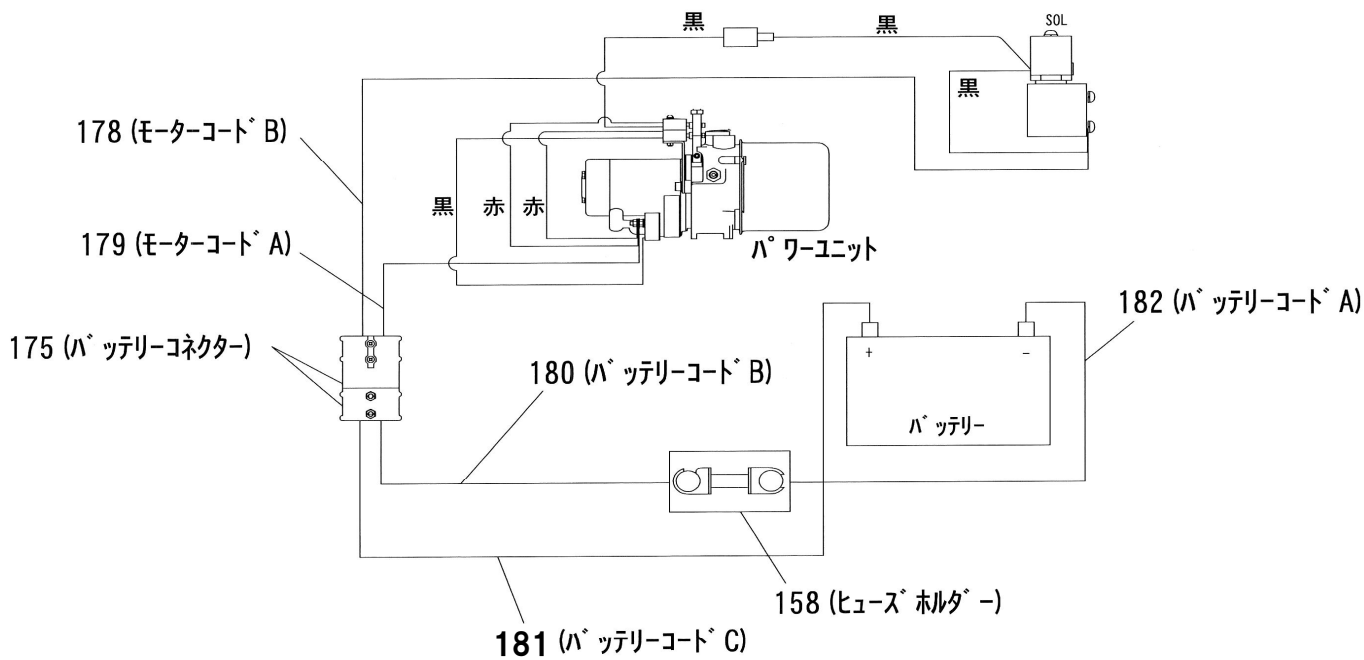
オプション 図番191
 充電ソケット用ハンドル



LV50E (99年7月～)

図番	部品コード	品名	規格	変更時期・備考	単価(税別)			製品使用数 (参考)
LVE4	76005450	ユニットワタAS	(28-2・35・162-1-2)					1
21	52585210	荷重曲線シール						1
26	80821824	スクリベット	3820					6
28-2	52605200	能力表示シール						1
35	52585040	コーションシール						1
137	11139440	オーバーフローチューブ	F1506-760mm(黒)	(13061367～)				1
139	12600400	機能シール						1
140	80821802	メタロムフタ	OB-13 黒	(02050676～)				1
141-1	受注不可	ユニットケースヘア		(～13102142)	受注不可			1
141-2	受注不可	ユニットケースAS		(13102143～)	受注不可			1
142	11138270	給油口シール						1
143	90890820	座金付6角ボルト	HBS0820SE	13102143～数変更				3→5
144	70819643	パワーユニット レバー付	DCCA1.7F207AC1H					1
145	24998376	カーボンブラシ 4ヶセット	シマツ					1
146	80819398	マイクロスイッチ	Z-15GW 2255-MD(昇降用)	2コ1セット				1
147	80819409	コンタクト	サワフジ					1
148	24997600	握り玉付レバーAS	30マル					1
149	76011110	パワーバックレバーパネ						1
150	80819406	ソレノイドバルブ用コイルのみ	958-22-12S用					1
151	80819405	ソレノイドバルブAS	958-22-12S					1
152	80814910	コネクター	HS-S-10X1/4					1
153-1	76005440	圧油パイプB・AS						1
154	80813910	90°エルボ	HS-E1-10X1/4					3
155-1	受注不可	ユニットベース	板厚3.2切欠き無し	(～02050675) 155-4で交換の事	受注不可			1
155-2	受注不可	ユニットベース	板厚3.2 (50X140)切欠き	(02050676～08051181) 155-4で交換の事	受注不可			1
155-3	受注不可	ユニットベース	板厚4.5 (50X140)切欠き	(08051182～11121511) 155-4で交換の事	受注不可			1
155-4	12594492	ユニットベース	板厚4.5 (50X140)切欠き +(10X55)切欠き	(11121512～13102142)				1
155-5	12594493	ユニットベース	141-2用	(13102143～)				1
156	90780615	座金組込ナベ小ネジ	MSRPS0615SE	(07061055～)				2
157	90890815	座金付6角ボルト	HBS0815SE	13102143～数変更				6→4
158-1	80819681	FUSEホルダー	E110B-100A					1
	80819691	ヒューズ	100A					1
159	90800815	座金組込ナベ小ネジ	MSRS0815SE					1
160-1-1	76005420	圧油パイプA・AS		(～08051181)				1
160-1-2	76005421	圧油パイプA・AS		(08051182～)				1
161	80825290	パンタイ	CV-90					2
162-1-1	受注不可	ユニットワタ前	Bishamonロゴ付	(～06010180) LVE4で交換の事	受注不可			1
162-1-2	受注不可	ユニットワタ前	無地(黒) 400X446	(06010181～) LVE4で交換の事	受注不可			1
163	80825291	パンタイ	CV-150	(08052041～数変更) 内2個は図番137 オーバーフローチューブ 固定用				1→3
164	52600371	ターミナルカバー小R	55B24R用					1
165-1	80819911	バッテリーターミナル	NX100用+					1
166-1	80819931	バッテリーターミナル	NX100用-					1
167-1	80819810	バッテリー	GR-55B24R					1
168	12624821	バッテリークランプ板						1
169	02600370	バッテリー固定ホルトヘア						2
170	52600591	バッテリー受皿						1
171	90800610	座金組込ナベ小ネジ	MSRS0610SE	07061055～数変更				4→2
172-1	12593440	コネクター取付板						1
173	90930106	6角ナット	HN06SE					2
174	90930506	パネ座金	SW06SE					2
175	80819951	バッテリーコネクターホルト付	CB175P/N149112					2
176	52594420	充電口シール						1
177-1	90940635	ナベ小ネジ	MSR0635SE	(07061055～)				2
190	76011140	カム						1
191	24008990	充電ソケット用ハンドル	オプション					1

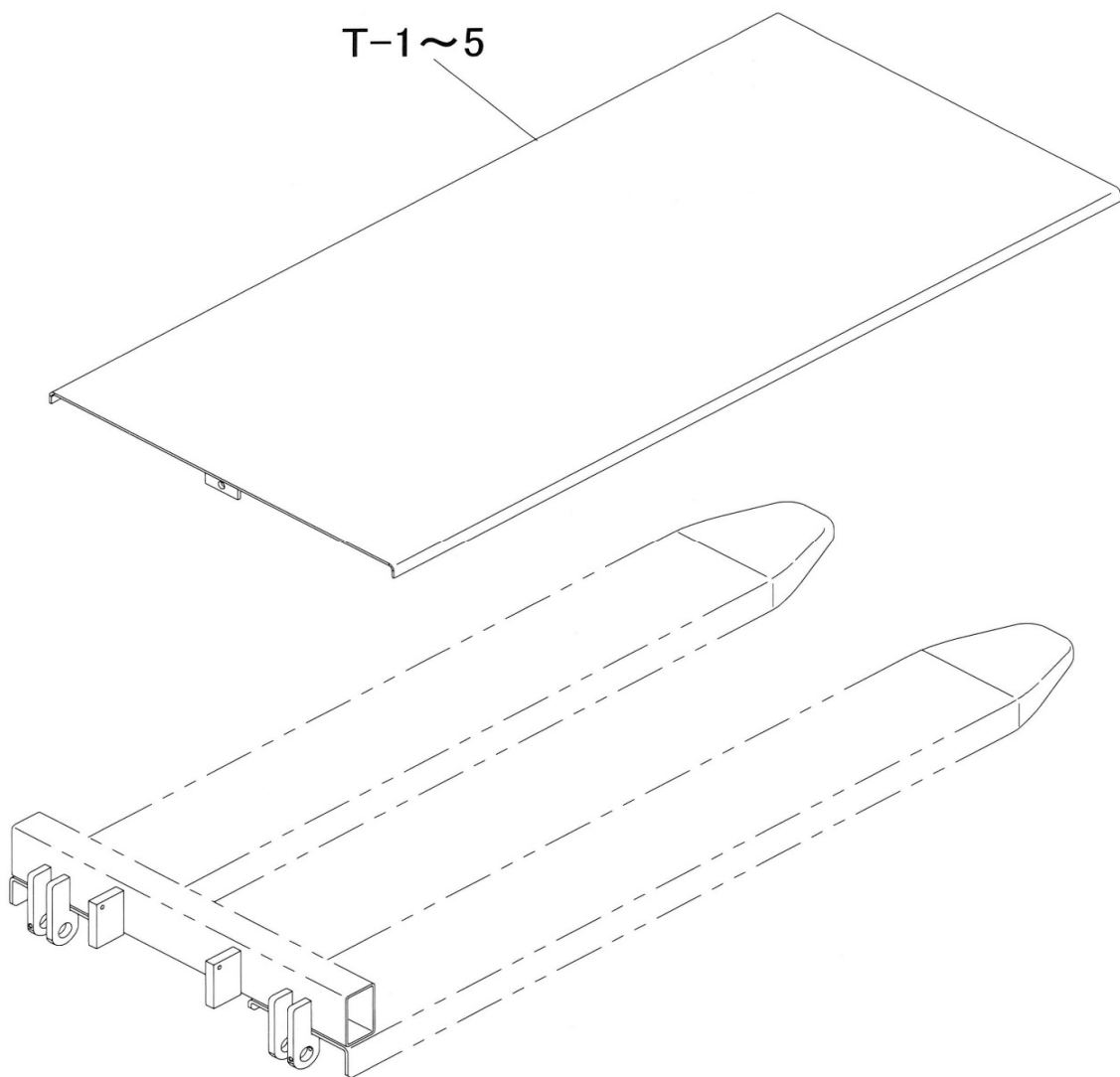
LV50E (99年7月～)



LV50E (99年7月～)

図番	部品コード	品名	規格	変更時期・備考	単価(税別)			製品使用数 (参考)
ST30-1	受注不可	Dバッテリーコード+ソケット	175・180-1・181-1	(~00/08)	受注不可			1
ST30-2	70020140	Gバッテリーコード+ソケット	175・180-2・181-2	(00/09~)				1
ST31-1	受注不可	Eモーターコード+ソケット	175・178-1・179-1	(~00/08)	受注不可			1
ST31-2	70020150	Hモーターコード+ソケット	175・178-2・179-2	(00/09~)				1
ST34-1	受注不可	配線セット	158・175・178-1~182-1	(~00/08)	受注不可			1
ST34-2	52585680	配線セット	158・175・178-2~182-2	(00/09~)				1
158	80819681	FUSEホルター	E110B-100A					1
	80819691	ヒューズ	100A					1
175	80819951	バッテリーコネクタホルト付	CB175P/ON149112					2
178-1	受注不可	モーターコードB	AV15S-700mm	(~00/08)	受注不可			1
178-2	70020130	モーターコードB	AV15S-820mm	(00/09~)				1
179-1	受注不可	モーターコードA	AV15S L=440mm	(~00/08)	受注不可			1
179-2	70020120	モーターコードA	AV15S L=600mm	(00/09~)				1
180-1	受注不可	バッテリーコードB	AV15S L=670mm	(~00/08)	受注不可			1
180-2	70020100	バッテリーコードB	AV15S L=310mm	(00/09~)				1
181-1	受注不可	バッテリーコードC	AV15S L=530mm	(~00/08)	受注不可			1
181-2	70020110	バッテリーコードC	AV15S L=560mm	(00/09~)				1
182-1	受注不可	バッテリーコードA	AV15S L=300mm	(~00/08)	受注不可			1
182-2	70020090	バッテリーコードA	AV15S L=220mm	(00/09~)				1

オプション



オプション

図番	部品コード	品名	規格	単価(税別)				製品使用数 (参考)				
								50	SS	W	N	NSS
T-1	02585951	テーブルヘア【色確認】	520巾 L=1115mm					1				
T-2	02584951	テーブルヘア【色確認】	520巾 L=844mm						1			
T-3	02586951	テーブルヘア【色確認】	685巾 L=1115mm							1		
T-4	02587951	テーブルヘア【色確認】	460巾 L=1115mm								1	
T-5	02587981	テーブルヘア【色確認】	460巾 L=844mm									1

部品価格表使用上のご注意

- この部品表は、仕様変更のため予告なく内容を変更することがあります。そのため、記載された内容と実物の形状が異なる場合がありますのでご注意ください。
- 部品ご注文の際は、品番と品名を必ず明記して下さい。品番のご指定のないとき、または機体番号及び製造年月のご連絡がない場合は、万一ご注文品と異なる部品を納入した場合でも当社は責任を負いませんのでご了承下さい。
- アッセンブリーの構成部は、LB1等の専用アッセンブリーコードでご注文下さい。
- 品名にある〇〇〇〇ペアとは2個以上の単体部品を溶接し、1個の部品にしたものを言います。
- 当製品の補充部品は生産中止後、10年まで供給させていただきませんが、補充部品供給可能期間内にあっても供給できない部品(例えば部品コード欄に受注不可とあるもの)もありますのでご了承願います。
- 補充部品の保証期間は弊社出荷(納品)後、3ヶ月間とさせていただきますのでご了承願います。
- 品名欄に【色確認】の記述がある部品につきましては、ご注文の際に塗装色を明記して下さい。



<http://bishamon.co.jp>

E-mail support@bishamon.co.jp

〒444-1394 本社 愛知県高浜市本郷町4丁目3-21 TEL:0566-53-1126 FAX:0566-53-1844
〒146-0083 東京 東京都大田区千鳥2丁目2-12 TEL:03-3759-9722 FAX:03-3759-9723
〒537-0002 大阪 大阪府大阪市東成区深江南2丁目3-22 TEL:06-6747-7617 FAX:06-6747-7618