

## トラバーリフトシリーズ

※2000年8月以降

### 部品表

改訂版発行年月	2019年12月
改訂版発行年月	2020年1月
改訂版発行年月	2020年4月
改訂版発行年月	2020年8月
改訂版発行年月	2020年9月
改訂版発行年月	2020年12月
改訂版発行年月	2021年2月
改訂版発行年月	2021年3月
改訂版発行年月	2021年6月
改訂版発行年月	2021年11月
改訂版発行年月	2022年1月
改訂版発行年月	2022年2月
改訂版発行年月	2022年6月
改訂版発行年月	2022年7月
改訂版発行年月	2022年8月
改訂版発行年月	2023年4月
改訂版発行年月	2023年7月
改訂版発行年月	2023年8月
改訂版発行年月	2023年10月
改訂版発行年月	2023年12月
改訂版発行年月	2024年3月

2014年5月改訂箇所

Table with columns: ページ, 図番, 部品コード, 部品名, 変更内容. Includes changes for 2014年11月改訂箇所 and 2015年1月改訂箇所.

2015年1月改訂箇所
16-18-20 分解図変更
91-12-2-91-2

2015年10月改訂箇所
5-13-17-21-23-27-29-33-35-39-43-47-51-57-73
変更時期・備考 表記変更

2015年11月改訂箇所
38-46-56-64
分解図変更(図番S21-522追加)
分解図変更(図番S21-522追加)

2016年1月改訂箇所
2-4-10-12-14-22-24-30-32-40-42-50-52-58-60
分解図変更(LV2-2)

2017年2月改訂箇所
117-1 11128180 OIケーブル 規格値変更
117-2 11128880 OIケーブル 規格値変更

2017年11月改訂箇所
36-2-1 受注不可 前輪軸 受注不可に変更
13 36-2-1 受注不可 前輪軸 受注不可に変更

2017年12月改訂箇所
31 2-8 00185800 フェアアプ 仕様変更
2-9 00187800 フェアアプ 仕様変更

2018年1月改訂箇所
5-13-59
37-2-1 受注不可 平歯歯 受注不可に変更
27 55-8 11132760 フェンレールカバー 仕様変更

2018年2月改訂箇所
69 1 72800001 OIケーブル 仕様変更
3 72800003 OIケーブル 仕様変更

2018年4月改訂箇所
46-56
分解図変更(注記追加)
317-2-2-1 11851190 ハッチングブラ 図番変更

2018年1月改訂箇所
57 323-2 70819642 ハウユニット 変更時期削除
323-3-1 80819553 ハウユニット 変更時期変更

2019年1月改訂箇所
5-23-33
43-51-59
39-2 受注不可 前輪 受注不可に変更・備考欄追加

2019年8月改訂箇所

6-9-16-18-20
7-17 ST37 78009070 ハルバル-LAS 追加
7-18 77-1 受注不可 ハルバル-LAS 受注不可に変更・備考欄追加

38-46-56-64
330-2-2 70819409 コックサフ 品名変更・仕様変更
522 24008990 充電ケーブル用ハンドル 追加

2019年11月改訂箇所
38-46-56-64 分解図変更(333追加)
39-47-57-65 333 80819398 ライロXインテ 規格欄追加

2019年12月改訂箇所
33 181 12588390 キックスター 仕様変更
179 12603440 ハルバル-LAS 追加

2020年1月改訂箇所
25-33-43 178 02694171 ハルバル-LAS 仕様変更

2020年4月改訂箇所
2 目次 2020年4月版よりページ数変更(過去参照時ご注意ください)
57 ST16-4-2 78006821 フェンレールAS 仕様変更

2020年8月改訂箇所
66 分解図変更(334追加)346-536
72 分解図変更(KB1追加)
74 ST35-3 11186332 配線キット 仕様変更

2020年9月改訂箇所
57 54-3 02685712 フェンブラケット 仕様変更(図修正)

2020年12月改訂箇所
5 5-1 70831053 ローターフェン 部品コード・規格・備考欄変更
5-2 70833041 ローターフェン 部品コード・規格・備考欄変更

2021年2月改訂箇所
76-77-78 仕様欄補充表削除
48 分解図変更(323,325表記追加)
41-49 322 80825241 ハウユニット 備考欄追加

2021年3月改訂箇所
14-16 改訂版発行年月(2020年6月)追加
42-44-60-62 分解図変更(図番変更(ST3-2-ST3-3);注記追加)
61 ST3-2-1 78009200 ハイトローラス 使用数変更

2021年6月改訂箇所
5 21-1 受注不可 セフテグレート 受注不可に変更・備考欄追加
21-3 セフテグレート 受注不可に変更・備考欄追加

2021年11月改訂箇所
71 21-1 受注不可 セフテグレート 受注不可に変更
21 21-1 受注不可 セフテグレート 受注不可に変更

2022年2月改訂箇所
41-49-59-67 323-3-2 80819554 ハウユニット 備考欄(ワ)追加

2022年6月改訂箇所

69 ALV1 70020680 ドライブローラス 仕様変更
430-2 85010622 ドライブローラス 仕様変更

2022年7月改訂箇所
66 分解図変更(図番変更S36-346)
67 346 80822350 コントローラス 図番変更

2022年8月改訂箇所
53 ST3-2 70020680 ドライブローラス 仕様変更
61 ST3-2 70020680 ドライブローラス 仕様変更

2023年4月改訂箇所
表紙 部品表対象年式 変更
目次 旧版既明文 追加

2023年7月改訂箇所
35-45-61 38-2-1 受注不可 前輪軸 受注不可に変更

2023年8月改訂箇所
39-57 130-1 80760615 床倉付6角穴付組み 部品コード・規格変更
69 72800950 フレームAS 仕様変更

2023年10月改訂箇所
72802001 キックスター 仕様変更
2 72802002 ハルバル-LAS 規格欄追加・仕様変更

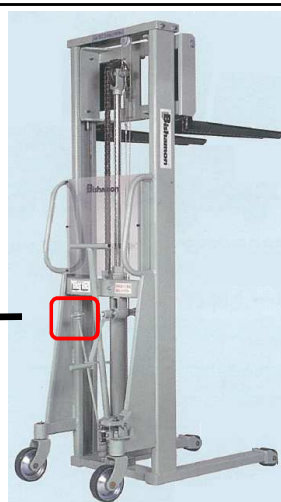
2023年12月改訂箇所
24-26 分解図変更(ST36 追加)

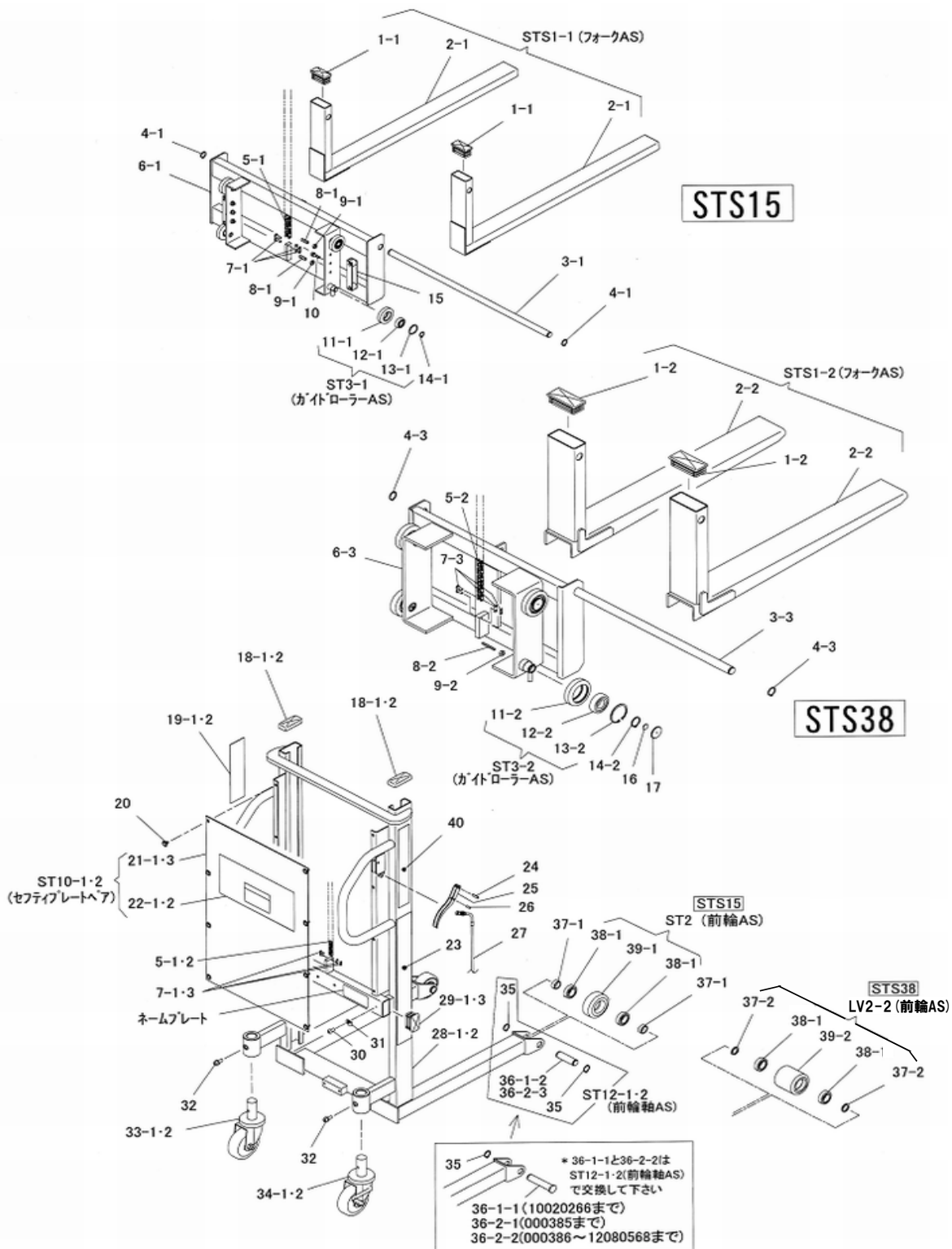
2024年3月改訂箇所
52-54 分解図変更(図番STA1-2, ST1-1,2,注記追加)
53 STA1 02689300 キックスター 追加

# 目 次

STS15・38	.....	4～11
手動油圧式(200kg～500kg)	.....	12～23
250kg (ST25・STL25・ST25H・STL25H)		
380kg (ST38・STL38・ST38H・STL38H・ST38WN・ST38HWN)		
500kg (ST50・STL50・ST50H・STL50H・ST50WN・ST50HWN)		
200kg (ST20WW・ST20HWW)		
300kg (ST30WW・ST30HWW)		
手動油圧式(650kg・800kg・1000kg)	.....	24～31
650kg (ST65・STL65・ST65H・STL65H)		
800kg (ST80・ST80H・ST80WW・ST80HWW)		
1000kg (ST100・ST100H・ST100WN・ST100HWN)		
電動上昇式(300kg～1000kg)	.....	32～41
300kg (ST30EWW)		
380kg (ST38E・STL38E)		
500kg (ST50E・STL50E・ST50EWN)		
650kg (ST65E・STL65E)		
800kg (ST80E・ST80EWW)		
1000kg (ST100E・ST100EWN)		
電動上昇式	.....	42～49
STW38E・50E・65E		
電動上昇式 配線関係	.....	50～51
電動走行式(500kg・800kg・980kg)	.....	52～59
ST50A・98A・98AWN・80AWW		
電動走行式	.....	60～67
STW38A・65A		
ドライブユニットAS	.....	68～69
ドライブホイールAS	.....	70～73
電動走行式 配線関係	.....	74～75

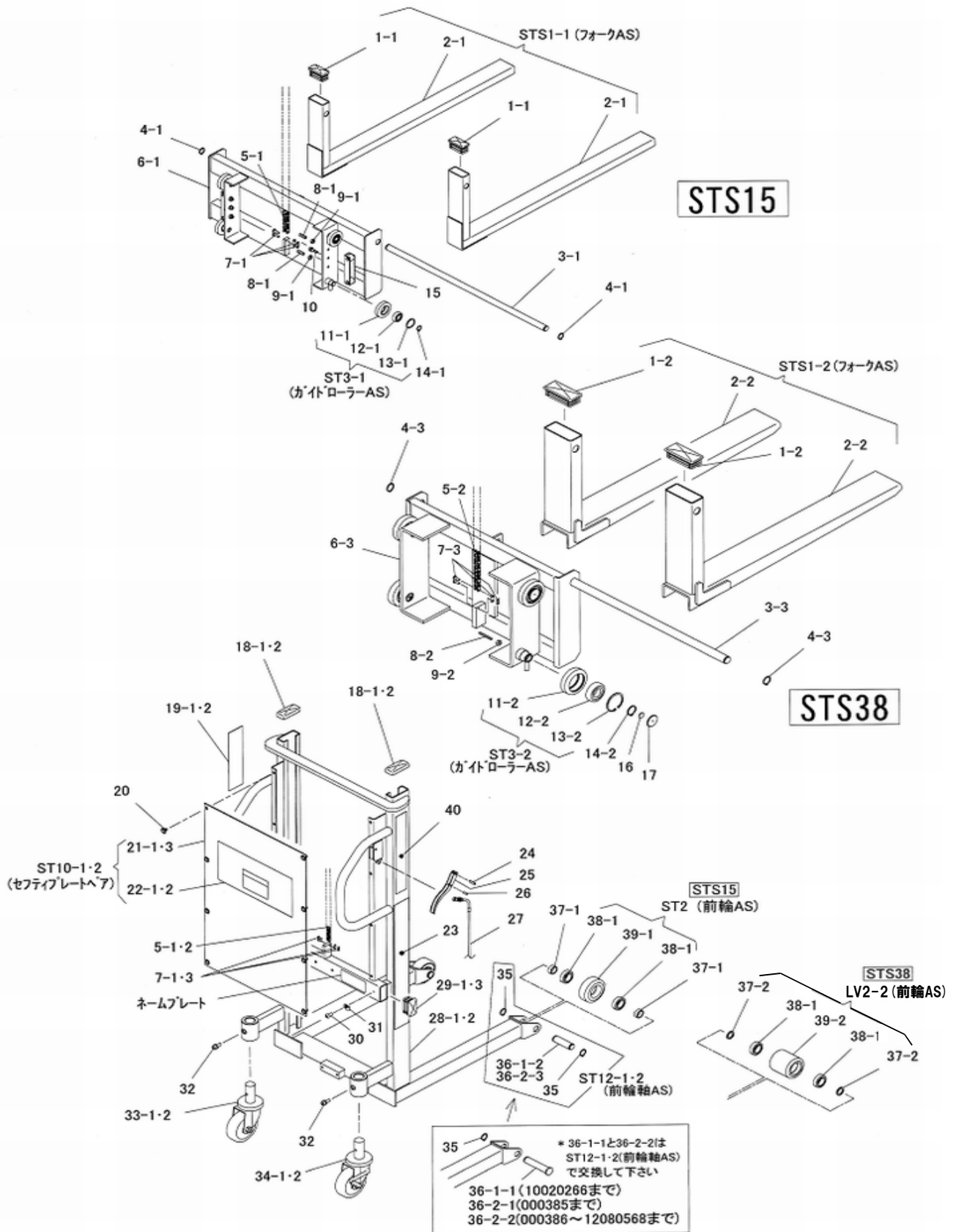
※星形ノブを回して下降操作を行う  
手動タイプ（2000年7月以前/BMリフター）は  
旧型になりますので補充部品の供給を中止しています。





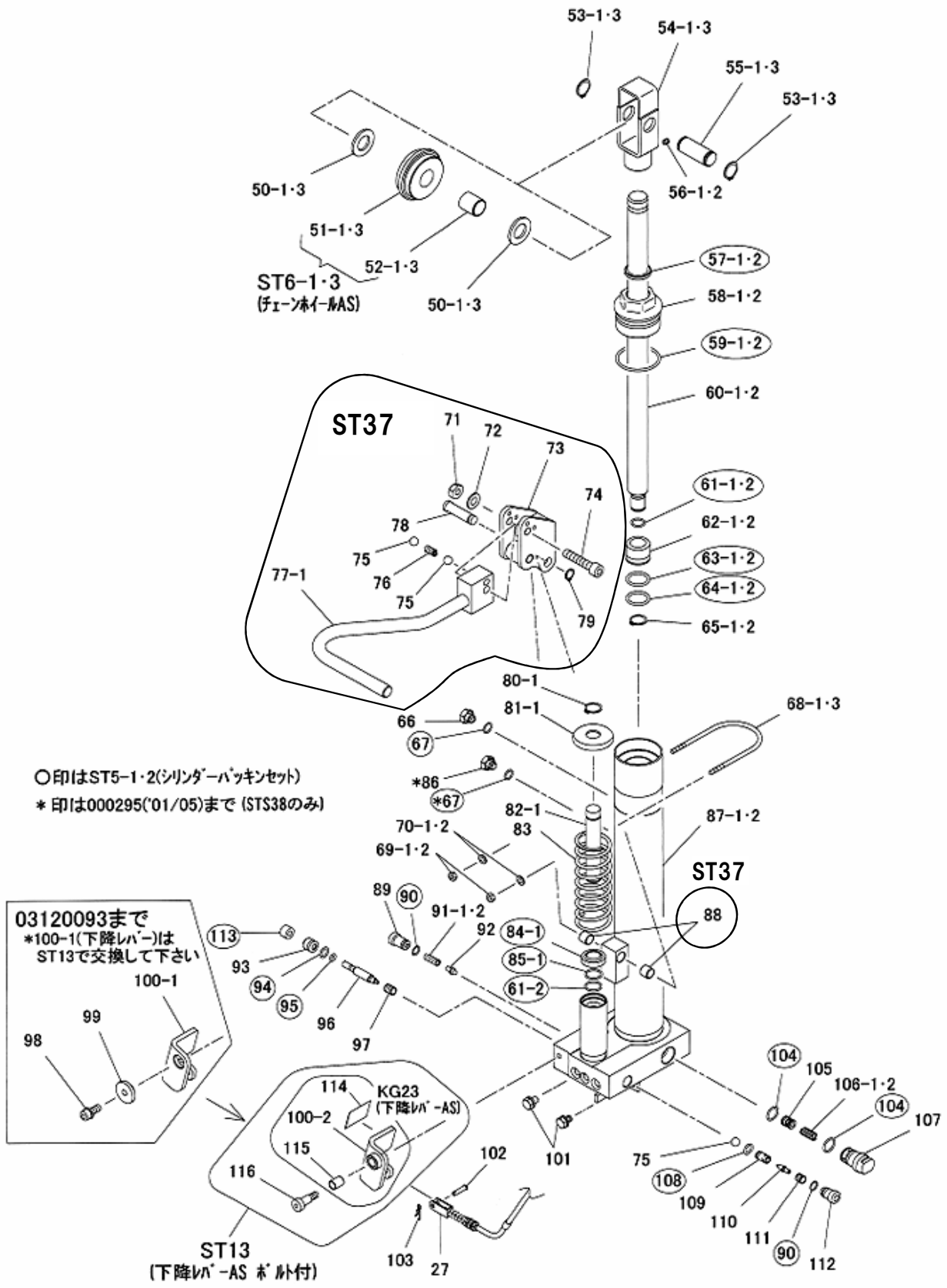
# STS15・38

図番	部品コード	品名	規格	変更時期・備考	単価(税別)			製品使用数 (参考)	
								STS15	STS38
STS1-1	02650410	フォークAS	(1-1・2-1) 2本で1組	色はグレーとなります				1	
STS1-2	02650460	フォークAS	(1-2・2-2) 2本で1組	色はグレーとなります					1
ST2-1	受注不可	前輪AS	(38-2X2・39-1-1)	ST2-2で交換の事	受注不可			2	
ST2-2	76009101	前輪AS	(38-2X2・39-1-2)	新旧互換性有				2	
LV2-1	受注不可	前輪AS	(38-1X2・39-2)	LV2-2で交換の事	受注不可				2
LV2-2	02585080	前輪AS	(37-2X2・38-2X2・39-2)	新旧互換性有					2
ST3-1	76009120	ガイドローラーAS	(11-1・12-1・13-1)					4	
ST3-2-1	受注不可	ガイドローラーAS	(11-2・12-2・13-2)	ST3-2-2で交換の事	受注不可				4
ST3-2-2	02603250	ガイドローラーAS	(11-2・12-2・13-2)	新旧互換性有					4
ST10-1	76009940	セフティブプレートAS	(21-1・22-1)					1	
ST10-2	76009960	セフティブプレートAS	(21-3・22-2)						1
ST12-1	76009110	前輪軸AS	(36-1-2・35X2)					2	
ST12-2	76009230	前輪軸AS	(36-2-2・35X2)						2
1-1	52601721	フォークフタ	60X30(ダインショウ)					2	
1-2	52603721	フォークフタ							2
2-1	02650060	フォークヘア		色はグレーとなります				2	
2-2	02650260	フォークヘア		色はグレーとなります					2
3-1	12601661	フォーク支持シャフト						1	
3-3	12605661	フォーク支持シャフト							1
4-1	80845009	軸用C型止メ輪	RRO18					2	
4-3	80845015	軸用C型止メ輪	RRO25						2
5-1	70831053	ローラーチェーン	RS40-53L	(+継手リンク2L付)				1	
5-2	70833041	ローラーチェーン	RS60-41L	(+継手リンク2L付)					1
6-1	00177100	キャリッジヘア						1	
6-2	02605212	キャリッジヘア							1
7-1	80839100	継手リンク	RS40用					2	
7-3	80839321	継手リンク	RS60用						2
8-1	90966825	六角穴付止メネジ	HSS0825ホウ					4	
8-2	90960650	六角穴付止メネジ	HSS0650ホミ						4
9-1	90930308	六角ナット	HN08(3)SE					4	
9-2	90930106	六角ナット	HN06SE						4
10	90700625	座金付六角穴付ボルト	HSBPS0625					2	
11-1	12601601	ガイドローラー						4	
11-2	12603601	ガイドローラー							4
12-1	81046002	ヘアリング	6002ZZ					4	
12-2	81046206	ヘアリング	6206ZZ						4
13-1	80846019	穴用C型止メ輪	RRI32					4	
13-2	80846036	穴用C型止メ輪	RRI62						4
14-1	80845006	軸用C型止メ輪	RRO15					4	
14-2	80845019	軸用C型止メ輪	RRO30						6
15	02601241	サイドローラーブラケットヘア						2	
16	12603681	シューカラー							4
17	10593980	サイドシュー							4
18-1	11143150	ホストキャップ						2	
18-2	11143690	ホストキャップ							2
19-1	52611403	ヒンヤモンシール						1	
19-2	52003035	ヒンヤモンシール 280							1
20	80821824	スクレパット	3820(ニフコ)					8	8
21-1	受注不可	セフティブプレート		ST10-1で交換の事	受注不可			1	
21-3	受注不可	セフティブプレート		ST10-2で交換の事	受注不可				1
22-1	11143140	能力シール	CAP.150Kg					1	
22-2	11143680	能力シール	CAP.380Kg						1
23	11128700	コーションシール						1	
24	90980622	ロールピン	SRP0622					1	
25	12003943	コントロールバー						1	



# STS15・38

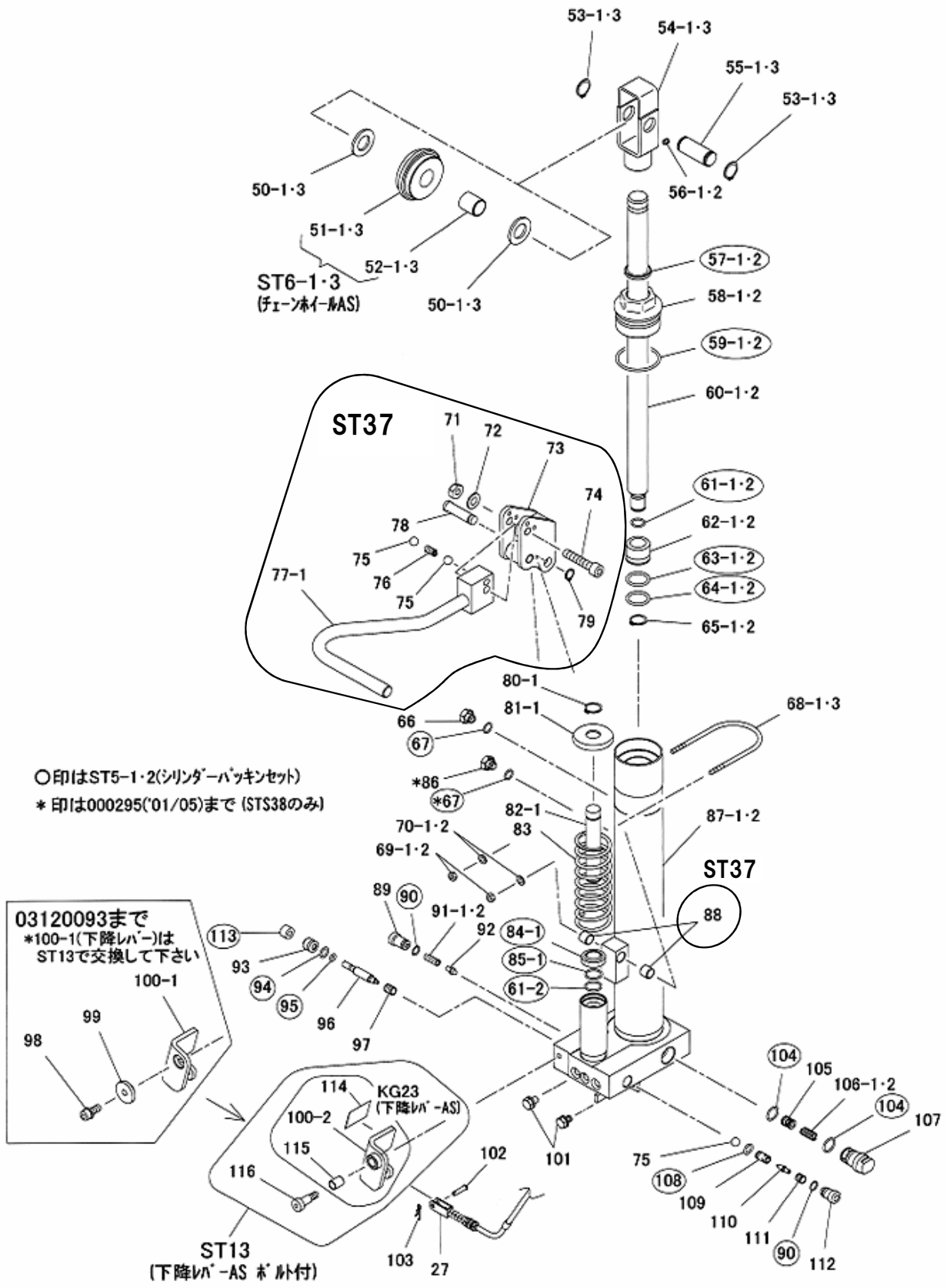
図番	部品コード	品名	規格	変更時期・備考	単価(税別)				製品使用数 (参考)	
									STS15	STS38
26	90980514	ロールピン	SRP0514						1	
27	11143160	コントロールケーブルAS							1	
28-1	受注不可	フレームヘア			受注不可				1	
28-2	受注不可	フレームヘア			受注不可					1
29-1	52601721	フォークタ	60X30(ダイショウ)	(05120078~)					2	
29-3	80821859	長方形中栓	B-176(ダイショウ)							2
30	90940408	ナベ小ネジ	MSR0408SE							1
31	80825504	ナイロンクランプ	NK-4N							1
32	90760820	座金付六角穴付ホルト	HSBS0820							2
33-1-1	受注不可	自在キャスター	100IUWJS	33-1-2で交換の事	受注不可				1	
33-1-2	85001026	自在キャスター	100IUWJS	新旧互換性有					1	
33-2-1	受注不可	自在キャスター	150IUWJS	33-2-2で交換の事	受注不可					1
33-2-2	85000976	自在キャスター	150IUWJS	新旧互換性有						1
34-1-1	受注不可	自在キャスター(ブレーキ付)	100IUWJSB	34-1-2で交換の事	受注不可				1	
34-1-2	85001021	自在キャスター(ブレーキ付)	100IUWJSB	新旧互換性有					1	
34-2-1	受注不可	自在キャスター(ブレーキ付)	150IUWJSB	34-2-2で交換の事	受注不可					1
34-2-2	85000971	自在キャスター(ブレーキ付)	150IUWJSB	新旧互換性有						1
35	80845011	軸用C型止メ輪	RRO20	10020267~数変更					2→4	
				12080569~数変更						2→4
36-1-1	受注不可	前輪軸		(~10020266) ST12-1で交換の事	受注不可				2	
36-1-2	12603265	前輪軸		(10020267~)					2	
36-2-1	受注不可	前輪軸	ブラケット6mm用 L=100	(~000385)	受注不可					2
36-2-2	受注不可	前輪軸	ブラケット4.5mm用 L=96	(000386~12080568) ST12-2で交換の事	受注不可					2
36-2-3	12603280	前輪軸	ブラケット4.5mm用 L=96	(12080569~)						2
37-1	12589380	前輪カラー							4	
37-2-1	受注不可	平座金	PW20SE	(~04/03) 37-2-2で交換の事	受注不可					4
37-2-2	12604680	フリー軸カラー		(04/04~) 新旧互換性有						4
38-1	受注不可	ヘアリング	6004Z	38-2で交換の事	受注不可					4
38-2	81046004	ヘアリング	6004ZZ	新旧互換性有					4	4
39-1-1	受注不可	前輪		(~10041656) 39-1-2で交換の事	受注不可				2	
39-1-2	受注不可	前輪	V80X32	(10041657~) ST2-2交換の事	受注不可					2
39-2	受注不可	前輪	V70X73	LV2-2で交換の事	受注不可					2
40	52603420	品名シール								1





# STS15-38

図番	部品コード	品名	規格	変更時期・備考	単価(税別)				製品使用数 (参考)	
									STS15	STS38
*シリンダーAS(ST4-1・2)はどの年式でも現行のシリンダーASと互換性が有ります										
ST4-1	76009950	シリンダーAS	(57-1~61-1・61-2・62-1~65-1・66・67・71~74・75X3・76・77-1・78・79・80-1~82-1・83・84-1・85-1・87-1・88X2・89・90X2・91-1・92~97・100-2・104X2・105・106-1・107-2・108~116)						1	
ST4-2	76009970	シリンダーAS	(57-2~60-2-2・61-2X2・62-2~65-2・66・67・71~74・75X3・76・77-1・78・79・80-1~82-1・83・84-1・85-1・87-2・88X2・89・90X2・91-2・92~97・100-2・104X2・105・106-2・107-2・108~116)							1
ST5-1	76009220	シリンダーパッキンセット	(57-1・59-1・61-1・61-2・63-1・64-1・67・84-1・85-1・90X2・94・95・104X2・108・113)						1	
ST5-2-1	受注不可	シリンダーパッキンセット	(57-2・59-2・61-2・63-2・64-2・67X2・84-1・85-1・86・90X2・94・95・104X2・108)	ST5-2-2で交換の事	受注不可					1
ST5-2-2	76009301	シリンダーパッキンセット	(57-2・59-2・61-2・63-2・64-2・67・84-1・85-1・90・94・95・104X2・108・113)	新旧互換性有						1
ST6-1	76009140	チェーンホイールAS	(51-1・52-1)						1	
ST6-3	76009320	チェーンホイールAS	(51-3・52-3)							1
KG23	00701600	下降レバーAS 【色確認】	(100-2・114・115)	(03120094~)						1
ST13	76005120	下降レバーAS(ホル付) 【色確認】	(100-2・114~116)							1
ST37	76009070	ペダルアームAS	(71~77-1・78・79・88)							1
50-1	90930720	平座金	PW20SE						2	
50-3	90930730	平座金	PW30SE							2
51-1	11127660	チェーンホイール							1	
51-3	12606531	チェーンホイール								1
52-1	81620025	#80フッシュ	80B-2025(オイルス)						1	
52-3	81630331	#80フッシュ	80B-3025(オイルス)							1
53-1	80845011	軸用C型止メ輪	RRO20						2	
53-3	80845019	軸用C型止メ輪	RRO30							2
54-1	02601711	チェーンブラケットヘア							1	
54-3	02605712	チェーンブラケットヘア								1
55-1	12602571	チェーンホイールシャフト							1	
55-3	11130620	チェーンホイールシャフト								1
56-1	90960608	6角穴付止メネジ	HSS0608(クホミ)						1	
56-2	90960808	6角穴付止メネジ	HSS0808(クホミ)							1
57-1	80803025	ダストシール	SDR-25						1	
57-2	80803030	ダストシール	SDR-30							1
58-1	12582580	トップナット							1	
58-2	12606152	トップナット								1
59-1	80800046	リング	P50						1	
59-2	80800129	リング	G65							1
60-1	12582560	ピストンロッド							1	
60-2	12585661	ピストンロッド								1
61-1	80800014	リング	P14						1	
61-2	80800017	リング	P18							2
62-1	12604121	ピストン							1	
62-2	12606120	ピストン								1
63-1	80806024	バックアップリング	P24-B						1	
63-2	80806029	バックアップリング	P29-B							1
64-1	80800023	リング	P24						1	
64-2	80800028	リング	P29							1
65-1	80845009	軸用C型止メ輪	RRO18						1	
65-2	80845013	軸用C型止メ輪	RRO22							1
66	12604330	エアブリーザー								1
67	80800260	リング	9.5X3	000296~数変更 (STS38のみ)					1	2→1
68-1	11127670	シリンダー押エ							1	
68-3	12606770	シリンダー押エ								1
69-1	90930106	6角ナット	HN06SE						2	
69-2	90930108	6角ナット	HN08SE							2
70-1	90930506	パネ座金	SW06SE						2	
70-2	90930508	パネ座金	SW08SE							2
71	90932710	6角Uナット	HUN10SE							1
72	90930710	平座金	PW10SE							1



# STS15-38

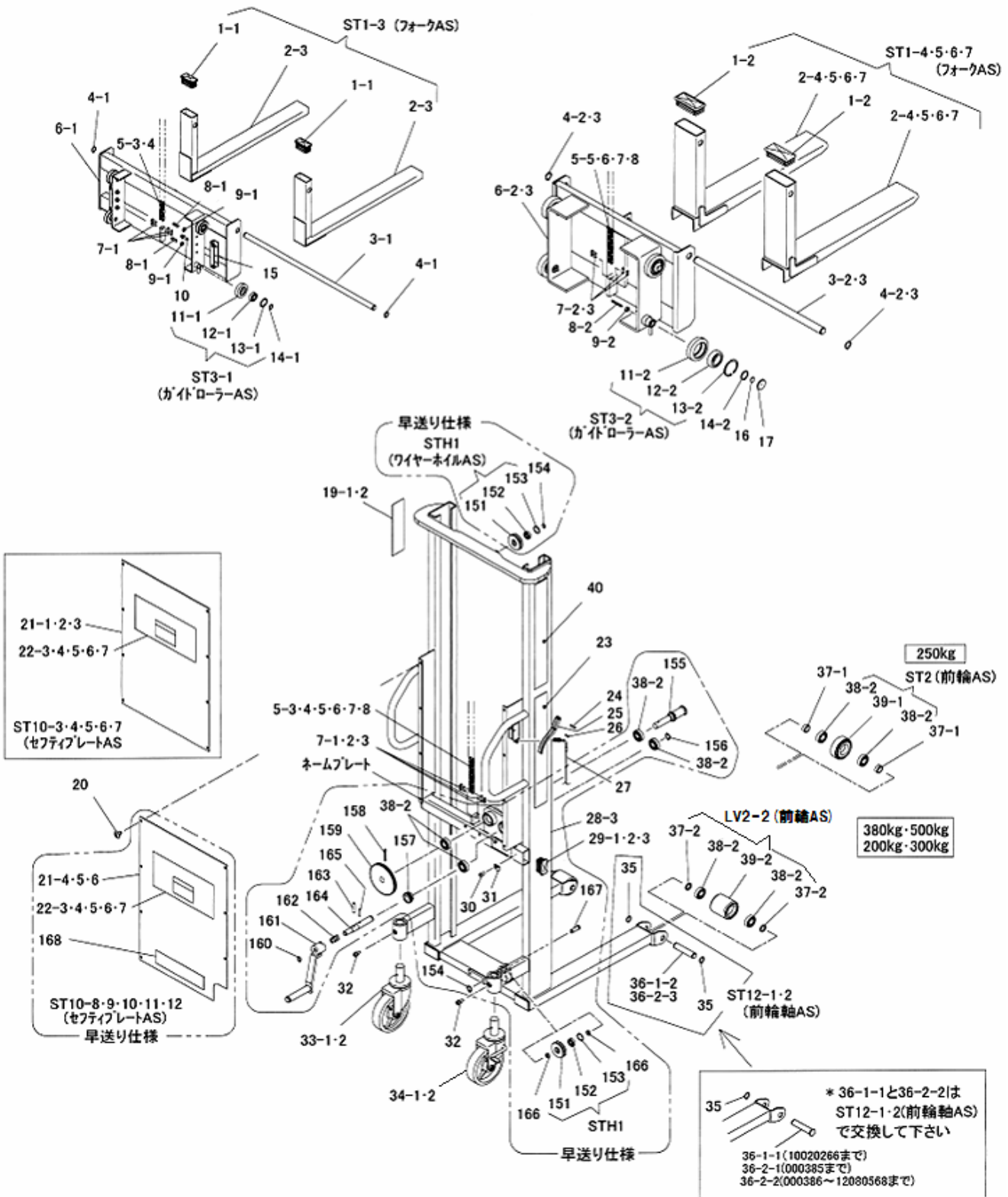
図番	部品コード	品名	規格	変更時期・備考	単価(税別)			製品使用数 (参考)	
								STS15	STS38
73	02585552	ペダルブラケットヘア							1
74	90921050	6角穴付ホルト	HSB1050						1
75	80843022	鋼球	9/32A						3
76	52616630	リリーフスプリング							1
77-1	受注不可	ペダルアームヘア		ST37で交換の事	受注不可				1
78	12616801	ピストンヘッドピン							1
79	80845003	軸用C型止メ輪	RRO12						1
80-1	80848009	軸用C型止メ輪	RRO18(強力形)						1
81-1	12003653	スラストワッシャー							1
82-1	12604182	プランジャー							1
83	50705660	プレッシャースプリング							1
84-1	52003633	ダストシール	RSD18						1
85-1	80806018	バックアップリング	P18-B						1
86	12003533	フラク(廃止)		(~000295)					1
87-1	受注不可	シリンダーヘア			受注不可			1	
87-2	受注不可	シリンダーヘア			受注不可				1
88	81701212	ドライメットブッシュ	70B-1212(オイルス)						2
89	12585820	リリーフフラク							1
90	80800008	リング	P10						2
91-1	11953170	リリーフスプリング						1	
91-2	52603870	リリーフスプリング							1
92	12604280	リリーフシート	SB5/32A付						1
93	12003503	ステアリングブッシュ							1
94	80800010	リング	P11						1
95	80800002	リング	P4						1
96	12585651	プレッシャーピン							1
97	52003463	バックバルブスプリング							1
98	90760820	座金付6角穴付ホルト	HSBS0820	(~03120093)					1
99	12585800	下降レバー押工		(~03120093)					1
100-1	受注不可	下降レバー		(~03120093) ST13で交換の事	受注不可				1
100-2	02585560	下降レバーヘア	【色確認】	(03120094~) 新旧互換性有					1
101	90890812	座金付6角ホルト	HBS0812SE						2
102	50501681	二又ピン							1
103-1	90972516	割ピン	SP0.2515SE	(~05120077) (~06090085)					1
103-2	80654165	スナップピン	呼び5	(05120078~) 新旧互換性有 (06090086~) 新旧互換性有					1
104	80800516	リング	P16-1B						2
105	12611630	フロコントロールスプール							1
106-1	52613040	フロコントロールスプリング						1	
106-2	52611200	フロコントロールスプリング							1
107-1	受注不可	フロコントロールフラク		(~04111985) 107-2で交換の事	受注不可				1
107-2	11501320	フロコントロールハウジング		(04111986~) 新旧互換性有					1
108	80800005	リング	P7						1
109	12003483	コーンシート							1
110	12003473	コーン							1
111	52003493	バルブスプリング							1
112	12611590	バックバルブスクリュー							1
113	52003513	シールドゴム		(03120094~)					1
114	12585920	下降レバーコクション		(03120094~)					1
115	81771015	ドライメットLFブッシュ	LFB-1015	(03120094~)					1
116	90730450	6角穴付ショルダーホルト	10X16(M8)	(03120094~)					1

# 手動油圧式(200~500kg)

# フレーム関係

250kg・・・ST25・STL25  
ST25H・STL25H

380kg・・・ST38・STL38 ST38H・STL38H ST38WN・ST38HWN	500kg・・・ST50・STL50 ST50H・STL50H ST50WN・ST50HWN
200kg・・・ST20WW・ST20HWW	300kg・・・ST30WW・ST30HWW



# 手動油圧式(200kg～500kg)

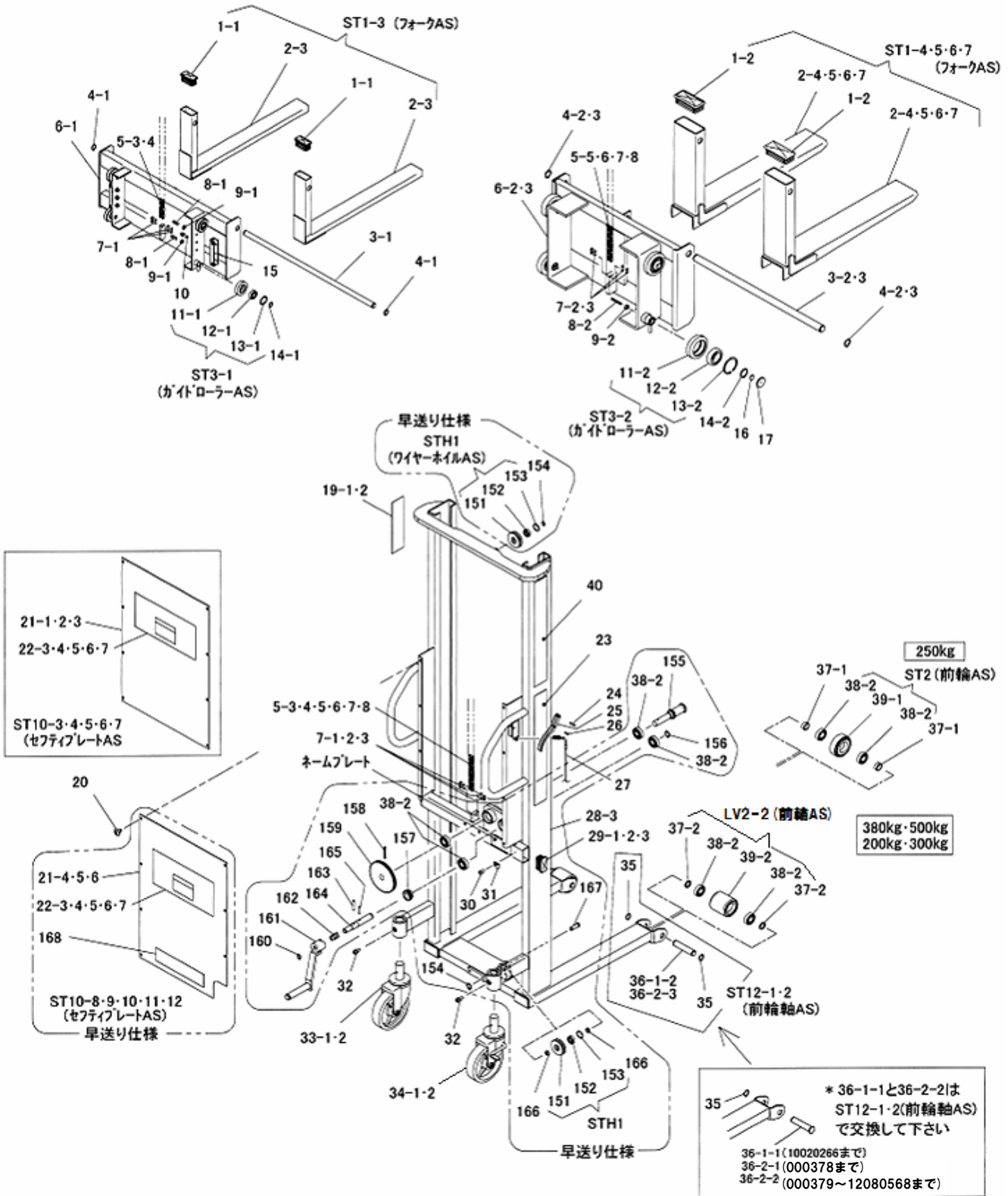
図番	部品コード	品名	規格	変更時期・備考	単価(税別)					製品使用数 (参考)							
										250 kg	380 kg	500 kg	200 kg	300 kg			
早送り仕様には使用数に*印が付いています。																	
ST1-3	76009130	フォークAS	(1-1・2-3) 2本で1組	色はグレーとなります					1								
ST1-4	76009210	フォークAS	(1-2・2-4) 2本で1組	色はグレーとなります						1							
ST1-5	76009310	フォークAS	(1-2・2-5) 2本で1組	色はグレーとなります							1						
ST1-6	76009800	フォークAS	(1-2・2-6) 2本で1組	色はグレーとなります								1					
ST1-7	76009900	フォークAS	(1-2・2-7) 2本で1組	色はグレーとなります									1				
ST2-1	受注不可	前輪AS	(38-2X2・39-1-1)	(~10041656) ST2-2で交換の事	受注不可				2								
ST2-2	76009101	前輪AS	(38-2X2・39-1-2)	(10041657~) 新旧互換性有					2								
LV2-1	受注不可	前輪AS	(38-1X2・39-2)	LV2-2で交換の事	受注不可							2					
LV2-2	02585080	前輪AS	(37-2X2・38-2X2 ・39-2)	新旧互換性有								2					
ST3-1	76009120	ガイドローラーAS	(11-1・12-1・13-1)						4								
ST3-2-1	受注不可	ガイドローラーAS	(11-2・12-2・13-2)	ST3-2-2で交換の事	受注不可							4					
ST3-2-2	02603250	ガイドローラーAS	(11-2・12-2・13-2)	新旧互換性有								4					
ST10-3	76009150	セフティプレートAS	(21-1・22-3)						1								
ST10-4	76009250	セフティプレートAS	(21-2・22-4)							1							
ST10-5	76009330	セフティプレートAS	(21-3・22-5)								1						
ST10-6	76009810	セフティプレートAS	(21-2・22-6)									1					
ST10-7	76009910	セフティプレートAS	(21-3・22-7)										1				
ST10-8	76009160	セフティプレートAS	(21-4・22-3・168)						*1								
ST10-9	76009260	セフティプレートAS	(21-5・22-4・168)							*1							
ST10-10	76009510	セフティプレートAS	(21-6・22-5・168)								*1						
ST10-11	76009820	セフティプレートAS	(21-5・22-6・168)									*1					
ST10-12	76009920	セフティプレートAS	(21-6・22-7・168)										*1				
STH1	76009420	ワイヤーホールAS	(151-153)									2					
ST12-1	76009110	前輪軸AS	(36-1-2・35X2)						2								
ST12-2	76009230	前輪軸AS	(36-2-3・35X2)									2					
1-1	52601721	フォークフタ	60X30(ダイショウ)						2								
1-2	52603721	フォークフタ	110X49.5									2					
2-3	02601282	フォークペア		色はグレーとなります					2								
2-4	02603282	フォークペア		色はグレーとなります						2							
2-5	02605282	フォークペア		色はグレーとなります							2						
2-6	00231240	フォークペア		色はグレーとなります								2					
2-7	00233480	フォークペア		色はグレーとなります									2				
3-1-1	12601661	フォーク支持シャフト		(~13/01)					1								
3-1-2	12601662	フォーク支持シャフト		(13/02~)					1								
3-2	12603661	フォーク支持シャフト								1		1					
3-3	12605661	フォーク支持シャフト									1		1				
4-1	80845009	軸用C型止メ輪	RRO18						2								
4-2	80845013	軸用C型止メ輪	RRO22							2		2					
4-3	80845015	軸用C型止メ輪	RRO25								2		2				
5-3	70831093	ローラーチェーン	RS40-93L(+継手リンク2L付)	ST25・ST25H					1								
5-4	70831071	ローラーチェーン	RS40-71L(+継手リンク2L付)	STL25・STL25H					1								
5-5	70832077	ローラーチェーン	RS50-77L(+継手リンク2L付)	ST38・ST38WN・ ST20WW・ST38H・ ST38HWN・ST20HWW						1		1					
5-6	70832059	ローラーチェーン	RS50-59L(+継手リンク2L付)	STL38・STL38H						1							
5-7	70833067	ローラーチェーン	RS60-67L(+継手リンク2L付)	ST50・ST50WN・ ST30WW・ST50H・ ST50HWN・ST30HWW							1		1				
5-8	70833051	ローラーチェーン	RS60-51L(+継手リンク2L付)	STL50・STL50H							1						
6-1-1	00177100	キャリッジペア		(~13/01)					1								
6-1-2	00177101	キャリッジペア		(13/02~)					1								
6-2	02603212	キャリッジペア								1		1					
6-3	02605212	キャリッジペア									1		1				
7-1	80839100	継手リンク	RS40用						2								
7-2	80839301	継手リンク	RS50用							2		2					
7-3	80839321	継手リンク	RS60用								2		2				
8-1	90966825	6角穴付止メネジ	HSS0825ホウ						4								
8-2	90960650	6角穴付止メネジ	HSS0650ホミ									4					
9-1	90930308	6角ナット	HN08(3)SE						4								
9-2	90930106	6角ナット	HN06SE									4					

# 手動油圧式(200~500kg)

# フレーム関係

250kg・・・ST25・STL25  
ST25H・STL25H

380kg・・・ST38・STL38 ST38H・STL38H ST38WN・ST38HWN	ST50・STL50 500kg・・・ST50H・STL50H ST50WN・ST50HWN
200kg・・・ST20WW・ST20HWW	300kg・・・ST30WW・ST30HWW



# 手動油圧式(200kg～500kg)

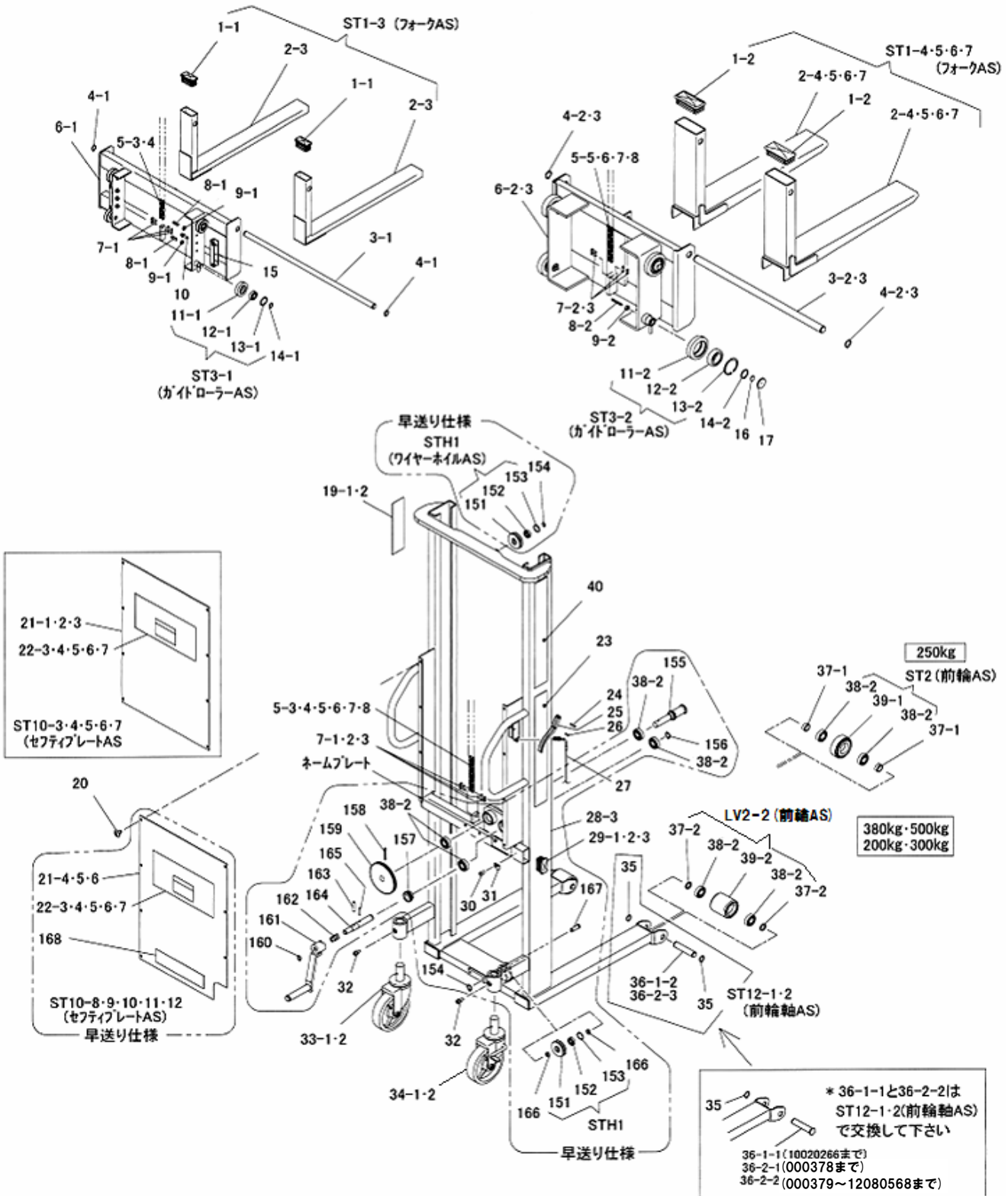
図番	部品コード	品名	規格	変更時期・備考	単価(税別)					製品使用数 (参考)				
										250 kg	380 kg	500 kg	200 kg	300 kg
										早送り仕様には使用数に*印が付いています。				
10	90700625	座金付六角穴付ホルト	HSBPS0625							2				
11-1	12601601	ガイドローラー								4				
11-2	12603601	ガイドローラー										4		
12-1	81046002	ヘアリング	6002ZZ							4				
12-2	81046206	ヘアリング	6206ZZ										4	
13-1	80846019	穴用C型止メ輪	RRI32							4				
13-2	80846036	穴用C型止メ輪	RRI62										4	
14-1	80845006	軸用C型止メ輪	RRO15							4				
14-2	80845019	軸用C型止メ輪	RRO30											4
15	02601241	サイドローラーブラケットヘア								2				
16	12603681	シューカラー												4
17	10593980	サイドシュー												4
19-1	52611403	ビシヤモンシール								1				
19-2	52003035	ビシヤモンシール 280												1
20	80821824	スクリベット	3820(ニフコ)	*500kg・300kgの 早送りのみ8ヶ使用										8 or *7 or *8
21-1	受注不可	セティプレート		ST10-3で交換の事	受注不可					1				
21-2	受注不可	セティプレート		ST10-4(380kg) ST10-6(200kg)で 交換の事	受注不可						1		1	
21-3	受注不可	セティプレート		ST10-5(500kg) ST10-7(300kg)で 交換の事	受注不可							1		1
21-4	受注不可	セティプレート		ST10-8で交換の事	受注不可					*1				
21-5	受注不可	セティプレート		ST10-9(380kg) ST10-11(200kg)で 交換の事	受注不可						*1			*1
21-6	受注不可	セティプレート		ST10-10(500kg) ST10-12(300kg)で 交換の事	受注不可							*1		*1
22-3	11127520	能力シール	CAP.250Kg							1				
22-4	11128720	能力シール	CAP.380Kg								1			
22-5	11130420	能力シール	CAP.500Kg									1		
22-6	11160580	能力シール	CAP.200Kg										1	
22-7	11161700	能力シール	CAP.300Kg											1
23	11128700	コーションシール												1
24	90980622	ロールピン	SRP0622											1
25	12003943	コントロールレバー												1
26	90980514	ロールピン	SRP0514											1
27	11128800	コントロールケーブルAS												1
28-3	受注不可	フレームヘア			受注不可					1	1	1	1	1
29-1	52601721	フォークフタ	60X30(タイショウ)	(05120078～)						2				
29-2-1	受注不可	平角中栓ジャバラ	106-14603(タイヨー)	(～04/03) 29-2-2で交換の事	受注不可						2			2
29-2-2	52601721	フォークフタ	60X30(タイショウ)	(04/04～) 新旧互換性有							2			2
29-3	80821859	長方形中栓	B-176(タイショウ)											2
30	90940408	ナハ'小ネジ'	MSR0408SE											1
31	80825504	ナイロンクランプ	NK-4N											1
32	90760820	座金付六角穴付ホルト	HSBS0820											2
33-1-1	受注不可	自在キャスター	100IUWJS	33-1-2で交換の事	受注不可					1				
33-1-2	85001026	自在キャスター	100UWJS	新旧互換性有						1				
33-2-1	受注不可	自在キャスター	150IUWJS	33-2-2で交換の事	受注不可									1
33-2-2	85000976	自在キャスター	150UWJS	新旧互換性有										1
34-1-1	受注不可	自在キャスター(ブレーキ付)	100IUWJSB	34-1-2で交換の事	受注不可					1				
34-1-2	85001021	自在キャスター(ブレーキ付)	100UWJSB	新旧互換性有						1				
34-2-1	受注不可	自在キャスター(ブレーキ付)	150IUWJSB	34-2-2で交換の事	受注不可									1
34-2-2	85000971	自在キャスター(ブレーキ付)	150UWJSB	新旧互換性有										1
35	80845011	軸用C型止メ輪	RRO20	10020267～数変更										2→4
36-1-1	受注不可	前輪軸		(～10020266) ST12-1で交換の事	受注不可					2				
36-1-2	12603265	前輪軸		(10020267～)						2				
36-2-1	受注不可	前輪軸	ブラケット6mm用 L=100	(～000378)	受注不可									2
36-2-2	受注不可	前輪軸	ブラケット4.5mm用 L=96	(000379～12080568) ST12-2で交換の事	受注不可									2
36-2-3	12603280	前輪軸	ブラケット4.5mm用 L=96	(12080569～)										2
37-1	11127560	前輪カラー								4				
37-2-1	受注不可	平座金	PW20SE	(～04/03) 37-2-2で交換の事	受注不可									4
37-2-2	12604680	ブーリー軸カラー		(04/04～) 新旧互換性有										4
38-1	受注不可	ヘアリング	6004Z	38-2で交換の事	受注不可					*4				4 or *8
38-2	81046004	ヘアリング	6004ZZ	新旧互換性有										4 or *8
39-1-1	受注不可	前輪		(～10041656) 39-1-2と互換有	受注不可					2				
39-1-2	受注不可	前輪	V80X32	(10041657～)	受注不可					2				
39-2	受注不可	前輪	V70X73	ST2-2で交換の事 LV2-2で交換の事	受注不可									2
40	52603420	品名シール												1

# 手動油圧式(200~500kg)

# フレーム関係

250kg・・・ST25・STL25  
ST25H・STL25H

380kg・・・ST38・STL38 ST38H・STL38H ST38WN・ST38HWN	500kg・・・ST50・STL50 ST50H・STL50H ST50WN・ST50HWN
200kg・・・ST20WW・ST20HWW	300kg・・・ST30WW・ST30HWW





# 手動油圧式(200kg～500kg)

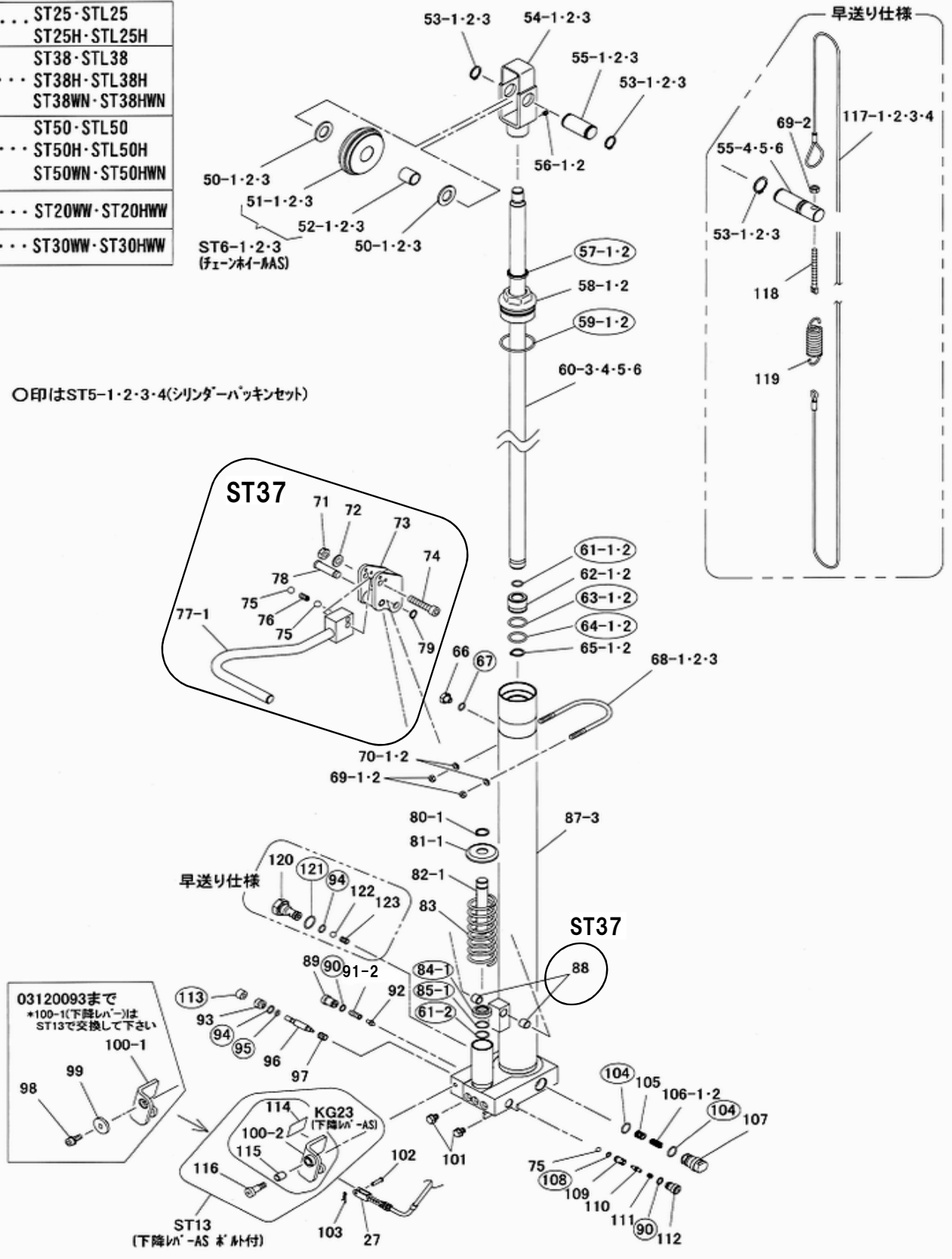
図番	部品コード	品名	規格	変更時期・備考	単価(税別)					製品使用数 (参考)						
										250 kg	380 kg	500 kg	200 kg	300 kg		
												早送り仕様には使用数に*印が付いています。				
151	12604600	ワイヤーホール										*2				
152	81046001	ペアリング	6001ZZ									*2				
153	80846017	穴用C型止メ輪	RRI28									*2				
154	80845003	軸用C型止メ輪	RRO12									*2				
155	11129800	プーリー										*1				
156	80845011	軸用C型止メ輪	RRO20									*3				
157	11129860	ピニオンS										*1				
158	90980550	ロールピン	SRP0550									*1				
159	11129840	ピニオンL										*1				
160	80845007	軸用C型止メ輪	RRO16									*1				
161	00179000	ハンドルペア										*1				
162	52603950	ハンドルスプリング										*1				
163	90980840	ロールピン	SRP0840									*1				
164	11129820	ハンドル軸										*1				
165	90980530	ロールピン	SRP0530									*1				
166	12604620	ワイヤーホールカラー										*2				
167	12604611	ワイヤーホールシャフト										*1				
168	11129920	早送りコーションシール										*1				

# 手動油圧式(200~500kg)

# シリンダー関係

250kg...	ST25・STL25 ST25H・STL25H
380kg...	ST38・STL38 ST38H・STL38H ST38WN・ST38HWN
500kg...	ST50・STL50 ST50H・STL50H ST50WN・ST50HWN
200kg...	ST20WW・ST20HWW
300kg...	ST30WW・ST30HWW

○印はST5-1・2・3・4(シリンダーハッキンセット)



# 手動油圧式(200kg～500kg)

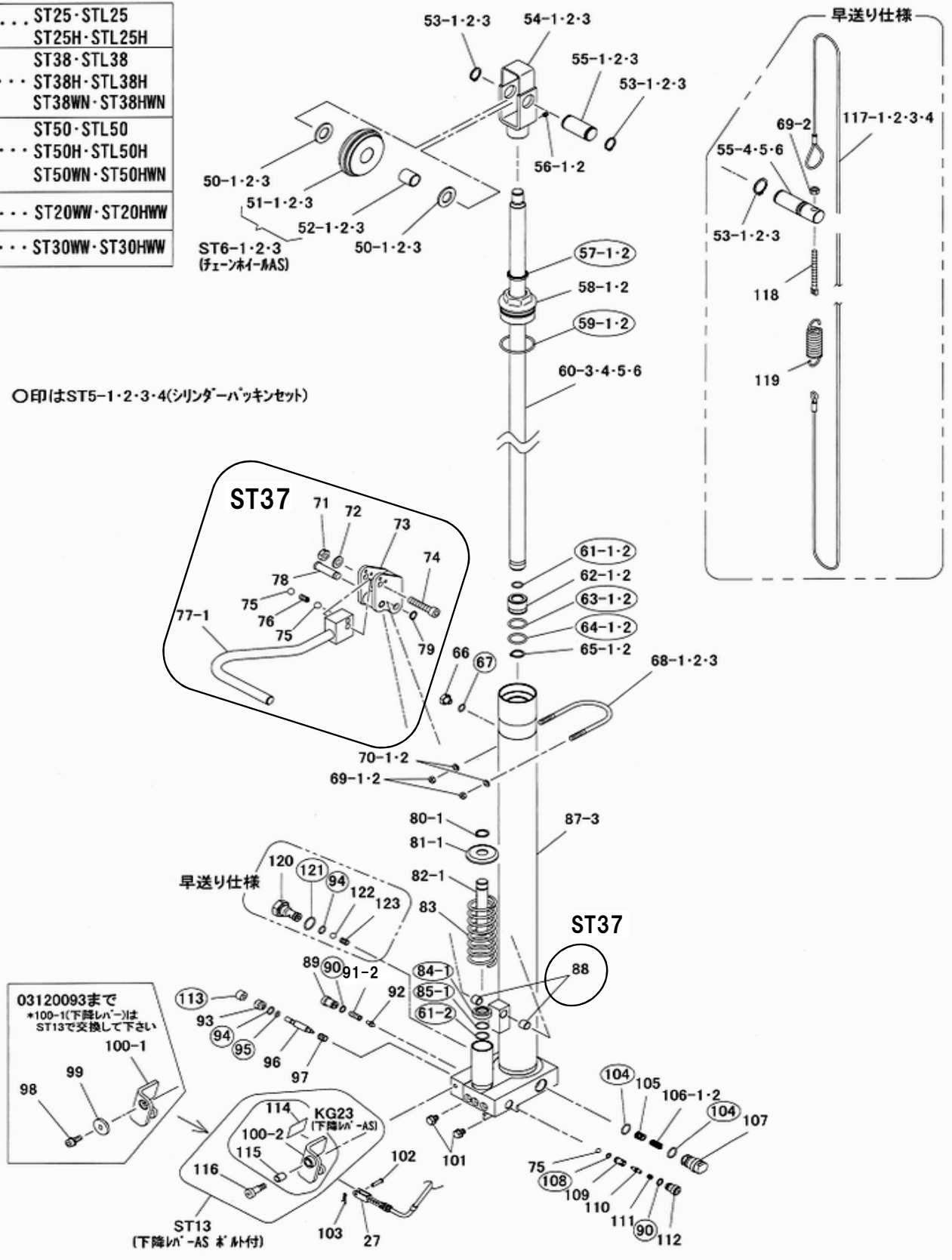
図番	部品コード	品名	規格	変更時期・備考	単価(税別)					製品使用数 (参考)				
										250	380	500	200	300
					早送り仕様には使用数に*印が付いています。									
※シリンダーAS(ST4-3～ST4-10)ほどの年式でも現行のシリンダーASと互換性が有ります。														
ST4-3	76009190	シリンダーAS	(57-1～59-1・60-3・61-1・61-2・62-1～65-1・66・67・71～74・75X3・76・77-1・78・79・80-1～82-1・83・84-1・85-1・87-3・88X2・89・90X2・91-2・92～97・100-2・104X2・105・106-1・107-2・108～116)	ST25 ST38 ST38WN ST20WW								1		1
ST4-4	76009340	シリンダーAS	(57-2～59-2・60-4・61-2X2・62-2～65-2・66・67・71～74・75X3・76・77-1・78・79・80-1～82-1・83・84-1・85-1・87-3・88X2・89・90X2・91-2・92～97・100-2・104X2・105・106-2・107-2・108～116)	ST50 ST50WN ST30WW									1	1
ST4-5	76009180	シリンダーAS	(57-1～59-1・60-5・61-1・61-2・62-1～65-1・66・67・71～74・75X3・76・77-1・78・79・80-1～82-1・83・84-1・85-1・87-3・88X2・89・90X2・91-2・92～97・100-2・104X2・105・106-1・107-2・108～116)	STL25 STL38								1		
ST4-6	76009290	シリンダーAS	(57-2～59-2・60-6・61-2X2・62-2～65-2・66・67・71～74・75X3・76・77-1・78・79・80-1～82-1・83・84-1・85-1・87-3・88X2・89・90X2・91-2・92～97・100-2・104X2・105・106-2・107-2・108～116)	STL50									1	
ST4-7	76009410	シリンダーAS	(57-1～59-1・60-3・61-1・61-2・62-1～65-1・66・67・71～74・75X3・76・77-1・78・79・80-1～82-1・83・84-1・85-1・87-3・88X2・89・90X2・91-2・92・93・94X2・95～97・100-2・104X2・105・106-1・107-2・108～116・120～123)	ST25H ST38H ST38HWN ST20HWW								*1		*1
ST4-8	76009520	シリンダーAS	(57-2～59-2・60-4・61-2X2・62-2～65-2・66・67・71～74・75X3・76・77-1・78・79・80-1～82-1・83・84-1・85-1・87-3・88X2・89・90X2・91-2・92・93・94X2・95～97・100-2・104X2・105・106-2・107-2・108～116・120～123)	ST50H ST50HWN ST30HWW									*1	*1
ST4-9	76009430	シリンダーAS	(57-1～59-1・60-5・61-1・61-2・62-1～65-1・66・67・71～74・75X3・76・77-1・78・79・80-1～82-1・83・84-1・85-1・87-3・88X2・89・90X2・91-2・92・93・94X2・95～97・100-2・104X2・105・106-1・107-2・108～116・120～123)	STL25H STL38H									*1	
ST4-10	76009490	シリンダーAS	(57-2～59-2・60-6・61-2X2・62-2～65-2・66・67・71～74・75X3・76・77-1・78・79・80-1～82-1・83・84-1・85-1・87-3・88X2・89・90X2・91-2・92・93・94X2・95～97・100-2・104X2・105・106-2・107-2・108～116・120～123)	STL50H									*1	
ST5-1	76009220	シリンダーパッキンセット	(57-1・59-1・61-1・61-2・63-1・64-1・67・84-1・85-1・90X2・94・95・104X2・108・113)									1		1
ST5-2	76009301	シリンダーパッキンセット	(57-2・59-2・61-2X2・63-2・64-2・67・84-1・85-1・90X2・94・95・104X2・108・113)										1	1
ST5-3	76009400	シリンダーパッキンセット	(57-1・59-1・61-1・61-2・63-1・64-1・67・84-1・85-1・90X2・94X2・95・104X2・108・113・121)									*1		*1
ST5-4	76009500	シリンダーパッキンセット	(57-2・59-2・61-2X2・63-2・64-2・67・84-1・85-1・90X2・94X2・95・104X2・108・113・121)										*1	*1
ST6-1	76009140	チェーンホイールAS	(51-1・52-1)									1		
ST6-2	76009240	チェーンホイールAS	(51-2・52-2)										1	1
ST6-3	76009320	チェーンホイールAS	(51-3・52-3)											1
KG23	00701600	下降レバースAS【色確認】	(100-2・114・115)	(03120094～)									1	
ST13	76005120	下降レバースAS(ホルト付) 【色確認】	(100-2・114～116)										1	
ST37	76009070	ペダルアームAS	(71～77-1・78・79・88)										1	
50-1	90930720	平座金	PW20SE									2		
50-2	90930727	平座金	PW27SE										2	2
50-3	90930730	平座金	PW30SE										2	2
51-1	11127660	チェーンホイール										1		
51-2	12604531	チェーンホイール											1	1
51-3	12606531	チェーンホイール											1	1
52-1	81620025	#807ツシユ	80B-2025(オイルス)									1		
52-2	81625250	#807ツシユ	80B-2525(オイルス)										1	1
52-3	81630331	#807ツシユ	80B-3025(オイルス)										1	1
53-1	80845011	軸用C型止メ輪	RRO20									2		
53-2	80845015	軸用C型止メ輪	RRO25										2	2
53-3	80845019	軸用C型止メ輪	RRO30										2	2

# 手動油圧式(200~500kg)

# シリンダー関係

250kg...	ST25・STL25 ST25H・STL25H
380kg...	ST38・STL38 ST38H・STL38H ST38WN・ST38HWN
500kg...	ST50・STL50 ST50H・STL50H ST50WN・ST50HWN
200kg...	ST20WW・ST20HWW
300kg...	ST30WW・ST30HWW

○印はST5-1・2・3・4(シリンダーハッキンセット)



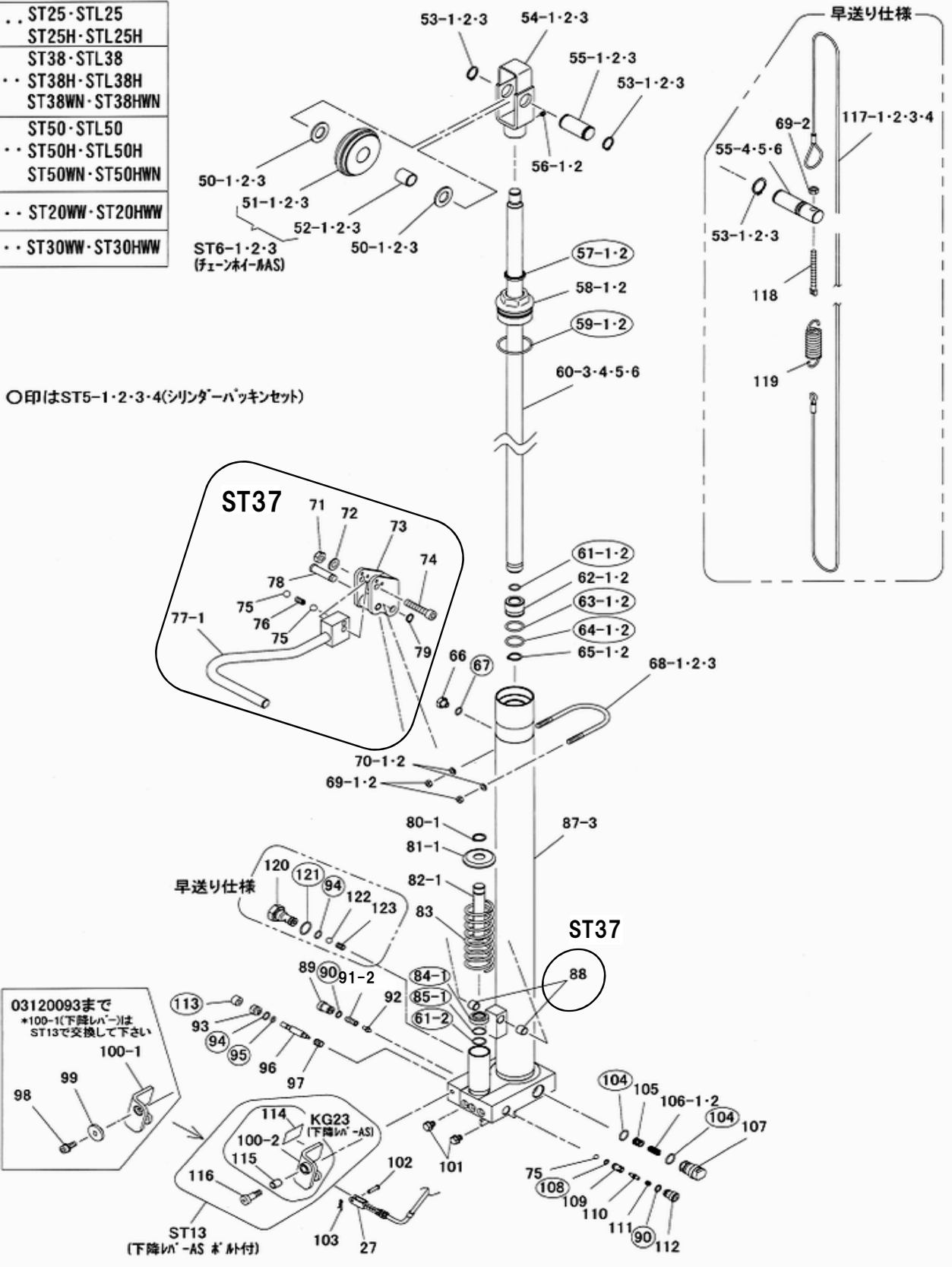
# 手動油圧式(200kg~500kg)

図番	部品コード	品名	規格	変更時期・備考	単価(税別)				製品使用数 (参考)					
									250 kg	380 kg	500 kg	200 kg	300 kg	
早送り仕様には使用数に*印が付いています。														
54-1	02601711	チェーンブラケットヘア							1					
54-2	02603712	チェーンブラケットヘア								1		1		
54-3	02605712	チェーンブラケットヘア									1	1		
55-1	12602571	チェーンホイールシャフト							1					
55-2	12607440	チェーンホイールシャフト								1		1		
55-3	11130620	チェーンホイールシャフト									1	1		
55-4	12602540	チェーンホイールシャフト							*1					
55-5	12604540	チェーンホイールシャフト								*1		*1		
55-6	11131280	チェーンホイールシャフト									*1	*1		
56-1	90960608	六角穴付止メネジ	HSS0608(ケホミ)						1			1		
56-2	90960808	六角穴付止メネジ	HSS0808(ケホミ)								1	1		
57-1	80803025	ダストシール	SDR-25						1			1		
57-2	80803030	ダストシール	SDR-30								1	1		
58-1	12582580	トップナット							1			1		
58-2	12606152	トップナット									1	1		
59-1	80800046	オリング	P50						1			1		
59-2	80800129	オリング	G65								1	1		
60-3	12604112	ピストンロッド		ST25(H)・ST38(H)・ ST38(H)WN・ST20(H)WW					1			1		
60-4	12606110	ピストンロッド		ST50(H)・ST50(H)WN・ ST30(H)WN							1	1		
60-5	11134300	ピストンロッド		STL25(H)・STL38(H)					1					
60-6	11135360	ピストンロッド		STL50(H)							1			
61-1	80800014	オリング	P14						1			1		
61-2	80800017	オリング	P18						1	2	1	2		
62-1	12604121	ピストン							1			1		
62-2	12606120	ピストン									1	1		
63-1	80806024	バックアップリング	P24-B						1			1		
63-2	80806029	バックアップリング	P29-B								1	1		
64-1	80800023	オリング	P24						1			1		
64-2	80800028	オリング	P29								1	1		
65-1	80845009	軸用C型止メ輪	RRO18						1			1		
65-2	80845013	軸用C型止メ輪	RRO22								1	1		
66	12604330	エアブリーザー									1			
67	80800260	オリング	9.5X3								1			
68-1	11127670	シリンダー押エ							1					
68-2	12604770	シリンダー押エ								1		1		
68-3	12606770	シリンダー押エ									1	1		
69-1	90930106	六角ナット	HN06SE						2					
69-2	90930108	六角ナット	HN08SE						*1		2 or *3			
70-1	90930506	ハネ座金	SW06SE						2					
70-2	90930508	ハネ座金	SW08SE								2			
71	90932710	6カクナット	HUN10SE								1			
72	90930710	平座金	PW10SE								1			
73	02585552	ヘッドブラケットヘア									1			
74	90921050	六角穴付ホルト	HSB1050								1			
75	80843022	鋼球	9/32A								3			
76	52616630	リリーフスプリング									1			
77-1	受注不可	ヘッドアームヘア		ST37で交換の事							1			
78	12616801	ピストンヘッドピン									1			
79	80845003	軸用C型止メ輪	RRO12								1			
80-1	80848009	軸用C型止メ輪	RRO18(強力形)								1			
81-1	12003653	スラストワッシャー									1			
82-1	12604182	プランジャー									1			
83	50705660	プレッシャースプリング									1			
84-1	52003633	ダストシール	RSD18								1			
85-1	80806018	バックアップリング	P18-B								1			
87-3	受注不可	シリンダーヘア									1			
88	81701212	ドライメットブッシュ	70B-1212(オイルス)								2			
89	12585820	リリーフプラグ									1			
90	80800008	オリング	P10								2			

# 手動油圧式(200~500kg)

# シリンダー関係

250kg...	ST25・STL25 ST25H・STL25H
380kg...	ST38・STL38 ST38H・STL38H ST38WN・ST38HWN
500kg...	ST50・STL50 ST50H・STL50H ST50WN・ST50HWN
200kg...	ST20WW・ST20HWW
300kg...	ST30WW・ST30HWW



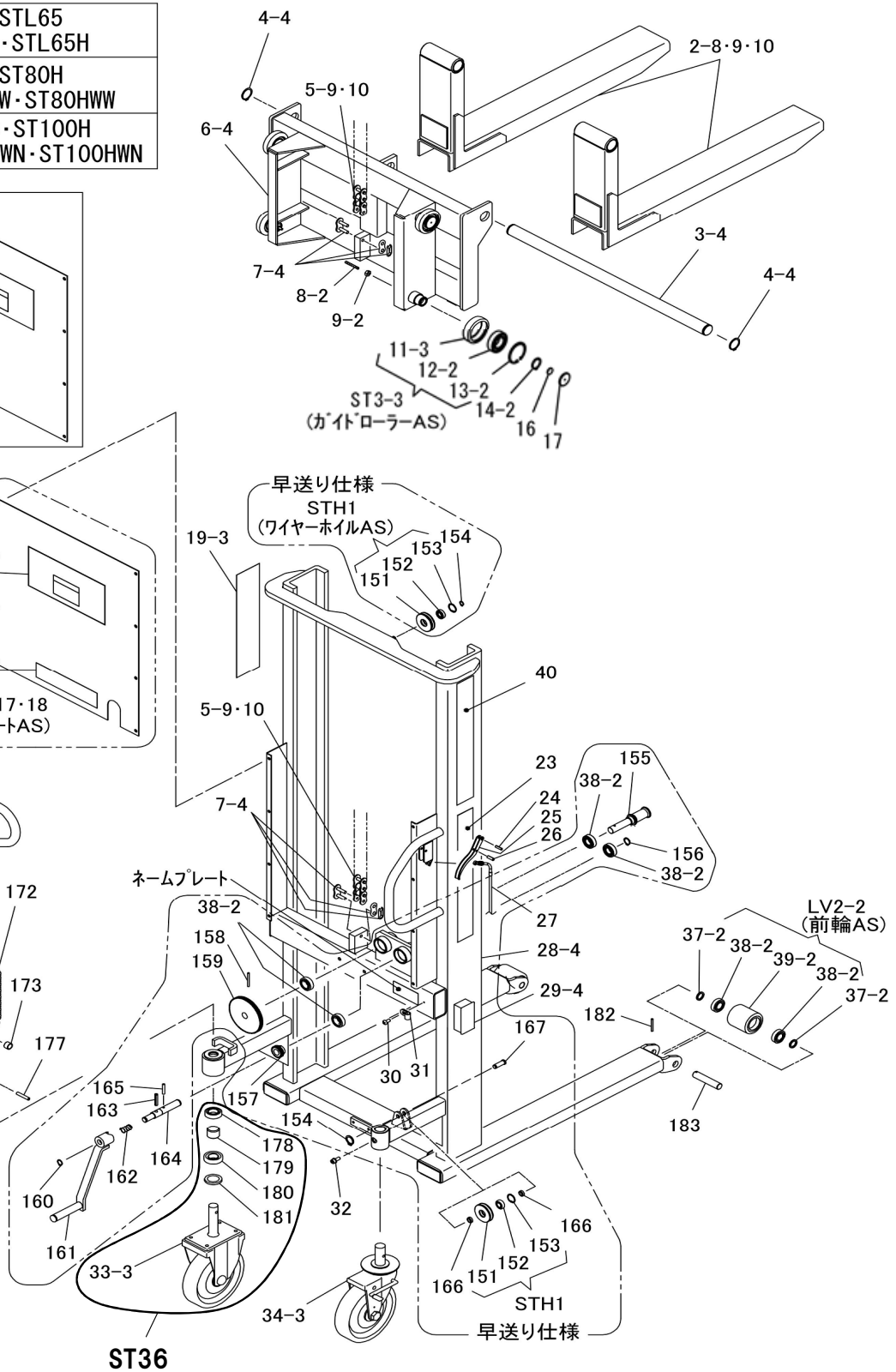
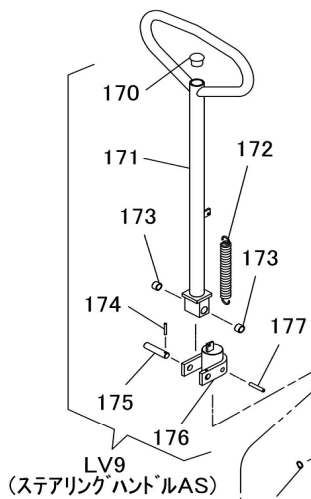
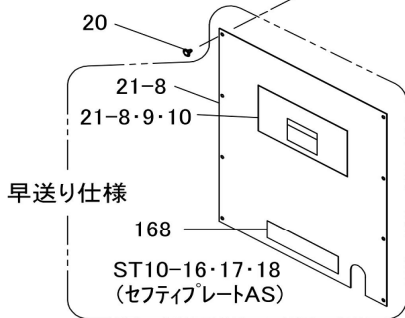
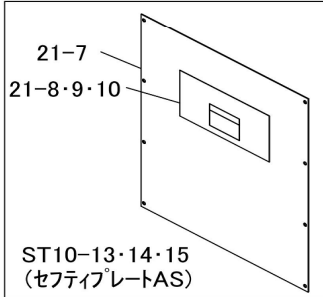
# 手動油圧式(200kg～500kg)

図番	部品コード*	品名	規格	変更時期・備考	単価(税別)					製品使用数 (参考)								
										250 kg	380 kg	500 kg	200 kg	300 kg				
早送り仕様には使用数に*印が付いています。																		
91-2	52603870	リリーフスプリング											1					
92	12604280	リリーフシート	SB5/32A付き										1					
93	12003503	ステアリングブッシュ											1					
94	80800010	Oリング	P11										1 or *2					
95	80800002	Oリング	P4										1					
96	12585651	プレッシャーピン											1					
97	52003463	バックバルブスプリング											1					
98	90760820	座金付六角穴付ホルト	HSBS0820	(~03120093)									1					
99	12585800	下降レバー押エ		(~03120093)									1					
100-1	受注不可	下降レバー		(~03120093) ST13で交換の事	受注不可					1								
100-2	02585560	下降レバーヘア	【色確認】	(03120094~)									1					
101	90890812	座金付六角ホルト	HBS0812SE										2					
102	50501681	二又ピン											1					
103-1	90972516	割ピン	SP0.2515SE	(~05120077) (~06090082)									1				1	
103-2	80654165	スナップピン	呼び5	(05120078~) 新旧互換性有 06090083~) 新旧互換性有									1				1	
104	80800516	Oリング	P16-1B										2					
105	12611630	フローコントロールスプール											1					
106-1	52613040	フローコントロールスプリング											1			1		
106-2	52611200	フローコントロールスプリング												1			1	
107-1	受注不可	フローコントロールプラグ		(~04111767) 107-2で交換の事	受注不可					1								
107-2	11501320	フローコントロールハウジング		(04111768~) 新旧互換性有									1					
108	80800005	Oリング	P7										1					
109	12003483	コーンシート											1					
110	12003473	コーン											1					
111	52003493	バルブスプリング											1					
112	12611590	バックバルブスクリュウ											1					
113	52003513	シールドゴム		(03120094~)									1					
114	12585920	下降レバーコーション		(03120094~)									1					
115	81771015	ドライメットLFブッシュ	LFB-1015	(03120094~)									1					
116	90730450	六角穴付ホルト	10X16(M8)	(03120094~)									1					
117-1	11128180	ワイヤーロープ	L=3755(全長)	(ST25H)									*1					
117-2	11129880	ワイヤーロープ	L=3895(全長)	(ST38H・ST50H・ST38HWN・ ST20HWW・ST30HWW・ ST50HWN)													*1	
117-3	11133780	ワイヤーロープ	L=3155(全長)	(STL25H)									*1					
117-4	11134840	ワイヤーロープ	L=3315(全長)	(STL38H・STL50H)													*1	
118	12604560	ワイヤーアジャスター															*1	
119	52603930	アジャスタースプリング															*1	
120	11129720	バルブプラグ															*1	
121	80800018	Oリング	P20														*1	
122	80843030	鋼球	3/8A														*1	
123	52603810	クイックバルブSP															*1	

# 手動油圧式(650kg・800kg・1000kg)

# フレーム関係

650kg...	ST65・STL65 ST65H・STL65H
800kg...	ST80・ST80H ST80WW・ST80HWW
1000kg...	ST100・ST100H ST100WN・ST100HWN





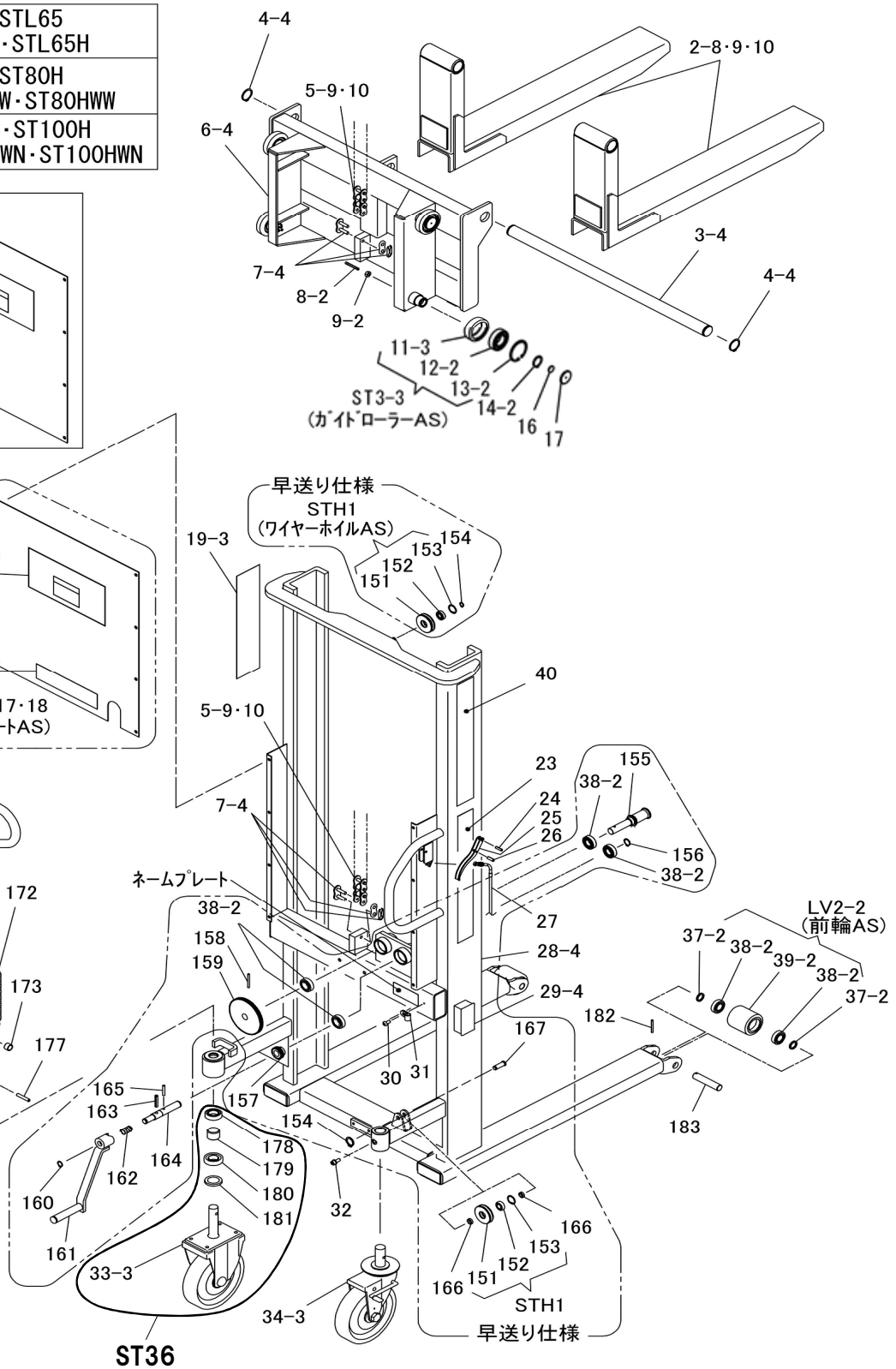
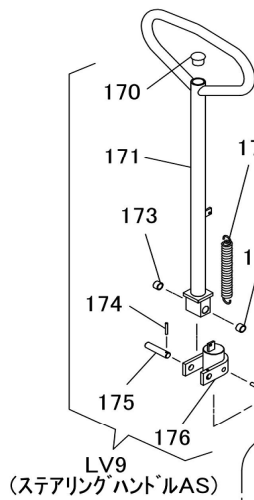
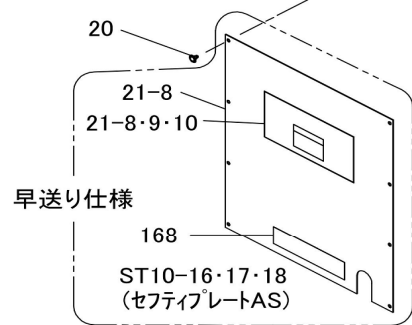
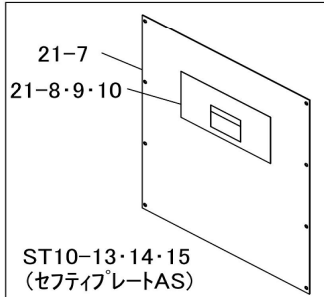
# 手動油圧式(650kg・800kg・1000kg)

図番	部品コード	品名	規格	変更時期・備考	単価(税別)			製品使用数 (参考)		
								650 kg	800 kg	1000 kg
早送り仕様には使用数に*印が付いています。										
LV2-1	受注不可	前輪AS	(38-1X2・39-2)	LV2-2で交換の事						2
LV2-2	02585080	前輪AS	(37-2X2・38-2X2 ・39-2)	新旧互換性有						2
ST3-3	76009600	ガイドローラーAS	(11-3・12-2・13-2)							4
ST10-13	76009530	セフティブレートAS	(21-7・22-8)					1		
ST10-14	76009550	セフティブレートAS	(21-7・22-9)						1	
ST10-15	76009630	セフティブレートAS	(21-7・22-10)							1
ST10-16	76009540	セフティブレートAS	(21-8・22-8・168)					*1		
ST10-17	76009560	セフティブレートAS	(21-8・22-9・168)						*1	
ST10-18	76009710	セフティブレートAS	(21-8・22-10・168)							*1
LV9	76005201	ステアリングハンドルAS	(170・171・173x2・174-176)							1
STH1	76009420	ワイヤーホイールAS	(151-153)							2
ST36	76009570	固定キャスターAS	(33-3,178~181)							1
2-8	00185600	フォークヘア		色はグレーとなります				2		
2-9	00187800	フォークヘア		色はグレーとなります					2	
2-10	02608260	フォークヘア		色はグレーとなります						2
3-4	12608666	フォーク支持シャフト								1
4-4	80845022	軸用C型止メ輪	RRO35							2
5-9	70833539	ローラーチェーン	RS80-39L(+継手リンク2L付)	STL65・STL65Hのみ				1		
5-10	70833551	ローラーチェーン	RS80-51L(+継手リンク2L付)							1
6-4	02608213	キャリッジヘア								1
7-4	80839343	継手リンク	RS80用							2
8-2	90960650	6角穴付止メネジ	HSS0650クホミ							4
9-2	90930106	6角ナット	HN06SE							4
11-3	12603600	ガイドローラー								4
12-2	81046206	ヘアリング	6206ZZ							4
13-2	80846036	穴用C型止メ輪	RRI62							4
14-2	80845019	軸用C型止メ輪	RRO30							4
16	12603681	シューカラー								4
17	10593980	サイドシュー								4
19-3	51311024	ビシモンシール								1
20	80821824	スクリハット	3820(ニフコ)							8
21-7	受注不可	セフティブレート		ST10-13(650kg) ST10-14(800kg) で交換の事 ST10-15(1000kg)						1
21-8	受注不可	セフティブレート		ST10-16(650kg) ST10-17(800kg) で交換の事 ST10-18(1000kg)						*1
22-8	11135920	能力シール	CAP.650Kg					1		
22-9	11137540	能力シール	CAP.800Kg						1	
22-10	11131840	能力シール	CAP.1000Kg							1
23	11128700	コーションシール								1
24	90980622	ロールピン	SRP0622							1
25	12003943	コントロールレバー								1
26	90980514	ロールピン	SRP0514							1
27	11128800	コントロールケーブルAS								1
28-4	受注不可	フレームヘア								1   1   1
29-4	80821858	平角中栓ジャバラ	108-21452(クロ/タイヨ-)							2
30	90940408	ナベ小ネジ	MSR0408SE							1
31	80825504	ナイロンクランプ	NK-4N							1
32	90760820	座金付6角穴付ボルト	HSBS0820							1
33-3-1	受注不可	固定キャスター	200IUWKS	33-3-2で交換の事						1
33-3-2	85000851	固定キャスター	200UWKS	新旧互換性有						1
34-3-1	受注不可	自在キャスター(プレーキ付)	200IUWJSB	34-3-2で交換の事						1
34-3-2	85000862	自在キャスター(プレーキ付)	200UWJSB	新旧互換性有						1
37-2-1	受注不可	平座金	PW20SE	(~04/03) 37-2-2で交換の事						4
37-2-2	12604680	ブ-リー軸カラー		(04/04~)						4
38-1	受注不可	ヘアリング	6004Z	38-2で交換の事						4 or *8
38-2	81046004	ヘアリング	6004ZZ	新旧互換性有						4 or *8
39-2	受注不可	前輪	V70X73	LV2-2で交換の事						2
40	52603420	品名シール								1

# 手動油圧式(650kg・800kg・1000kg)

# フレーム関係

650kg...	ST65・STL65 ST65H・STL65H
800kg...	ST80・ST80H ST80WW・ST80HWW
1000kg...	ST100・ST100H ST100WN・ST100HWN



# 手動油圧式(650kg・800kg・1000kg)

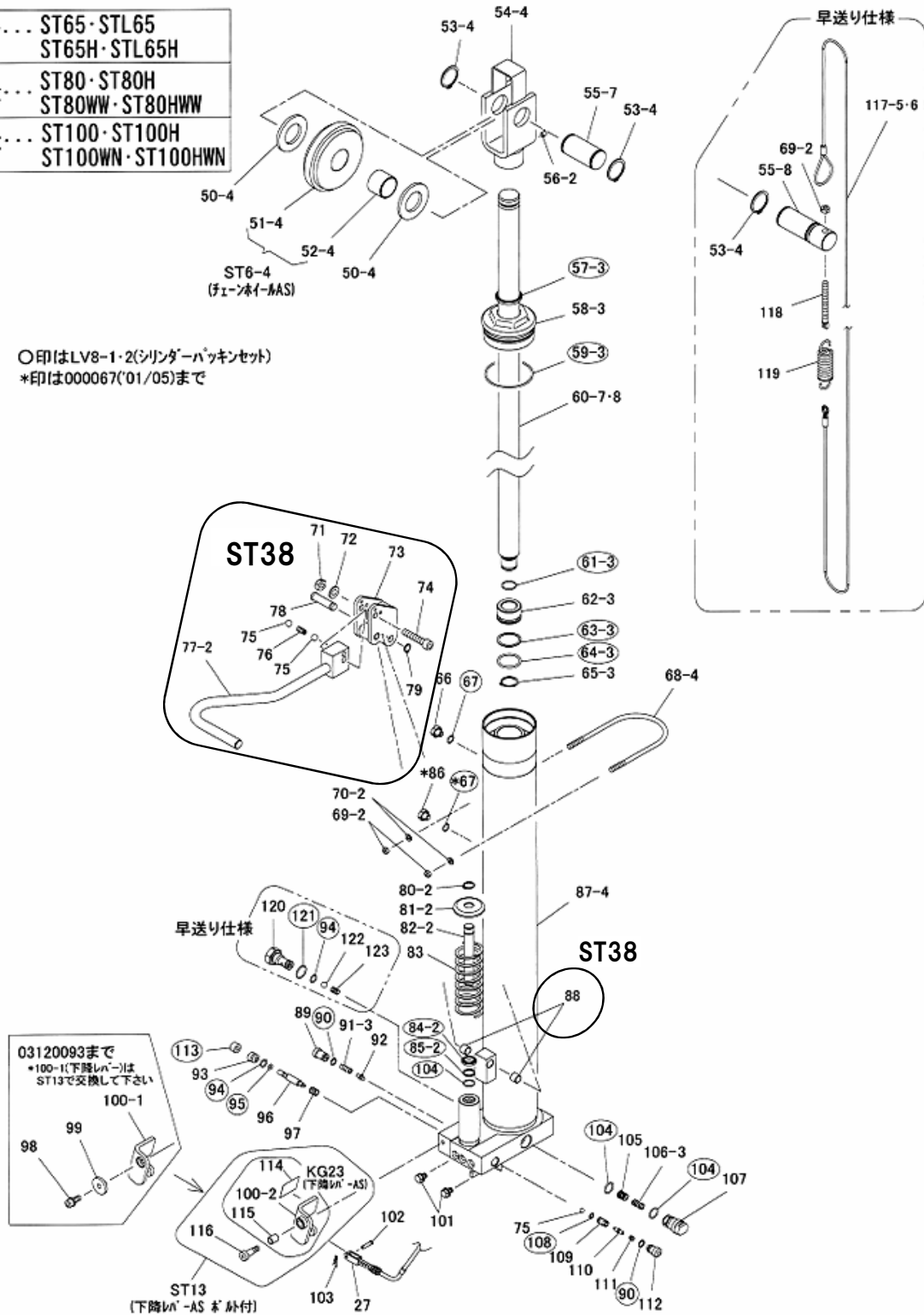
図番	部品コード	品名	規格	変更時期・備考	単価(税別)			製品使用数 (参考)		
								650 kg	800 kg	1000 kg
早送り仕様には使用数に*印が付いています。										
151	12604600	ワイヤースポール								*2
152	81046001	ベアリング	6001ZZ							*2
153	80846017	穴用C型止メ輪	RRI28							*2
154	80845003	軸用C型止メ輪	RRO12							*2
155	11129800	ブーリー								*1
156	80845011	軸用C型止メ輪	RRO20							*1
157	11129860	ピニオンS								*1
158	90980550	ロールピン	SRP0550							*1
159	11129840	ピニオンL								*1
160	80845007	軸用C型止メ輪	RRO16							*1
161	00179000	ハンドルペア								*1
162	52603950	ハンドルスプリング								*1
163	90980840	ロールピン	SRP0840							*1
164	11129820	ハンドル軸								*1
165	90980530	ロールピン	SRP0530							*1
166	12604620	ワイヤースポールカラー								*2
167	12604611	ワイヤースポールシャフト								*1
168	11129920	早送りコーションシール								*1
170	80821819	丸中栓ジャバラ	B-44BLアタママル							1
171	22594160	ステアリングハンドルペア								1
172	50703060	アーム戻しスプリング								1
173	81916201	アームブッシュ								2
174	90980535	ロールピン	SRP0535							1
175	12594181	ハンドル軸								1
176	02594171	ハンドルボスペア								1
177	90980845	ロールピン	SRP0845							1
178	81036005	ベアリング	6005Z							1
179	12603340	ベアリングスペーサー								1
180	81230205	テーパーローラーベアリング	30205							1
181	12589390	キャスターカラー								1
182	90980545	ロールピン	SRP0545							2
183	12032333	ホキースポールアクスル								2

# 手動油圧式(650kg・800kg・1000kg)

# シリンダー関係

650kg...	ST65・STL65 ST65H・STL65H
800kg...	ST80・ST80H ST80WW・ST80HWW
1000kg...	ST100・ST100H ST100WN・ST100HWN

○印はLV8-1・2(シリンダーパッキンセット)  
\*印は000067('01/05)まで



# 手動油圧式(650kg・800kg・1000kg)

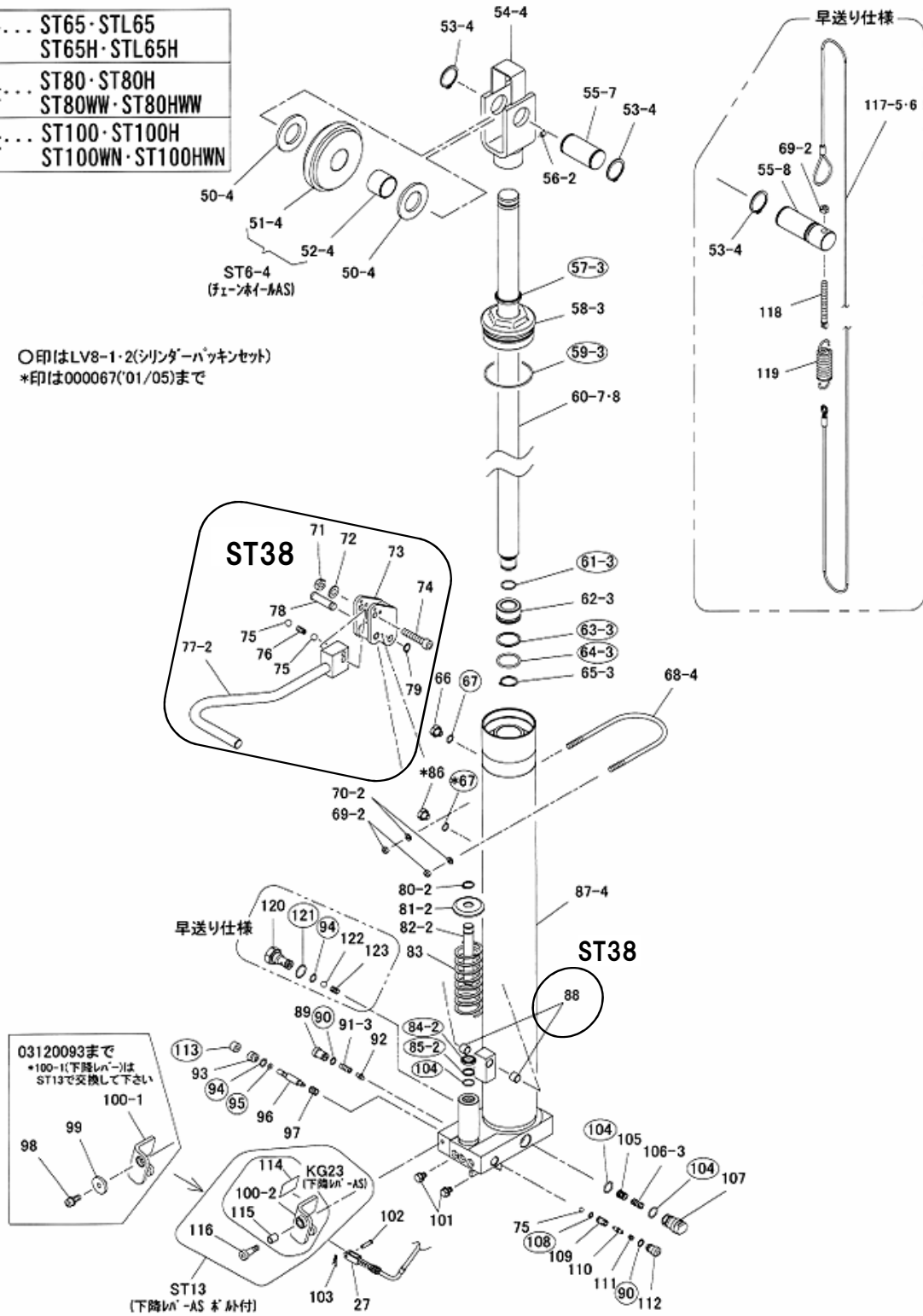
図番	部品コード	品名	規格	変更時期・備考	単価(税別)			製品使用数 (参考)			
					kg	kg	kg	650 kg	800 kg	1000 kg	
※シリンダーAS(ST4-11～ST4-14)はどの年式でも現行のシリンダーASと互換性が有ります。											
ST4-11	76009360	シリンダーAS	(57-3～59-3・60-7・61-3～65-3・66・67・71～74・75X3・76・77-2・78・79・80-2～82-2・83・84-2・85-2・87-4・88X2・89・90X2・91-3・92～97・100-2・104X3・105・106-3・107-2・108～116)	STL65のみ					1		
ST4-12	76009610	シリンダーAS	(57-3～59-3・60-8・61-3～65-3・66・67・71～74・75X3・76・77-2・78・79・80-2～82-2・83・84-2・85-2・87-4・88X2・89・90X2・91-3・92～97・100-2・104X3・105・106-3・107-2・108～116)	ST65・ST80・ST100 ST80WW・ST100WN					1		
ST4-13	76009370	シリンダーAS	(57-3～59-3・60-7・61-3～65-3・66・67・71～74・75X3・76・77-2・78・79・80-2～82-2・83・84-2・85-2・87-4・88X2・89・90X2・91-3・92～93・94X2・95～97・100-2・104X3・105・106-3・107-2・108～116・120～123)	STL65Hのみ					*1		
ST4-14	76009720	シリンダーAS	(57-3～59-3・60-8・61-3～65-3・66・67・71～74・75X3・76・77-2・78・79・80-2～82-2・83・84-2・85-2・87-4・88X2・89・90X2・91-3・92～93・94X2・95～97・100-2・104X3・105・106-3・107-2・108～116・120～123)	ST65H・ST80H・ ST100H・ST80HWW・ ST100HWN					*1		
LV8-1	76005260	シリンダーパッキンセット	(57-3・59-3・61-3・63-3・64-3・67・84-2・85-2・90X2・94・95・104X3・108・113)						1		
LV8-2	76009700	シリンダーパッキンセット	(57-3・59-3・61-3・63-3・64-3・67・84-2・85-2・90X2・94X2・95・104X3・108・113・121)						*1		
ST6-4-1	76009620	チェーンホイールAS	(51-4-1・52-4)	(～04/03)					1		
ST6-4-2	76009621	チェーンホイールAS	(51-4-2・52-4)	(04/04～)					1		
KG23	00701600	下降レバーAS 【色確認】	(100-2・114・115)	(03120094～)					1		
ST13	76005120	下降レバーAS (ホル付)【色確認】	(100-2・114・116)						1		
ST38	76009580	ヘダルアームAS	(71～77-2・78・79・88)						1		
50-4	90930736	平座金	PW36SE						2		
51-4-1	12609261	チェーンホイール		(～04/03)					1		
51-4-2	12609262	チェーンホイール		(04/04～)					1		
52-4	81635030	#80ブッシュ	80B-3530(オイルス)						1		
53-4	80845022	軸用C型止メ輪	RRO35						2		
54-4	02608624	チェーンプラケットヘア							1		
55-7	12609271	チェーンホイールシャフト							1		
55-8	11132760	チェーンホイールシャフト							*1		
56-2	90960808	6角穴付止メネジ	HSS0808(クホミ)						1		
57-3	80803035	ダストシール	SDR-35(サカガミ)						1		
58-3	12589640	トップナット							1		
59-3	80800131	オリング	G75						1		
60-7	11136480	ヒストンロッド		STL65・STL65H					1		
60-8	12609111	ヒストンロッド							1		
61-3	80800019	オリング	P21						1		
62-3	12589620	ヒストン							1		
63-3	80806034	バックアップリング	P34-B						1		
64-3	80800033	オリング	P34						1		
65-3	80845015	軸用C型止メ輪	RRO25						1		
66	12604330	エアブリーザー							1		
67	80800260	オリング	9.5X3	000068～数変更					2→1		
68-4	12609710	シリンダー押工							1		
69-2	90930108	6角ナット	HN08SE						2 or *3		
70-2	90930508	パネ座金	SW08SE						2		
71	90932710	6角Uナット	HUN10SE						1		
72	90930710	平座金	PW10SE						1		
73	02585552	ヘダルプラケットヘア							1		
74	90921050	6角穴付ホルト	HSB1050						1		
75	80843022	鋼球	9/32A						3		

# 手動油圧式(650kg・800kg・1000kg)

# シリンダー関係

650kg...	ST65・STL65 ST65H・STL65H
800kg...	ST80・ST80H ST80WW・ST80HWW
1000kg...	ST100・ST100H ST100WN・ST100HWN

○印はLV8-1・2(シリンダーパッキンセット)  
\*印は000067(01/05)まで



# 手動油圧式(650kg・800kg・1000kg)

図番	部品コード	品名	規格	変更時期・備考	単価(税別)			製品使用数 (参考)		
								650 kg	800 kg	1000 kg
早送り仕様には使用数に*印が付いています。										
76	52616630	リリーフスプリング								1
77-2	受注不可	ペダルアームヘア		ST38で交換の事						1
78	12616801	ピストンヘッドピン								1
79	80845003	軸用C型止メ輪	RRO12							1
80-2	80845007	軸用C型止メ輪	RRO16							1
81-2	12589840	スラストワッシャー								1
82-2	12589830	フランジヤ								1
83	50705660	フレッシュアスプリング								1
84-2	80803016	ダストシール	SDR-16(サカミ)							1
85-2	80806016	バックアップリング	P16-B							1
86	12003533	プラグ(廃止)		(~000067)						1
87-4	受注不可	シリンダーヘア								1
88	81701212	ドライメットブッシュ	70B-1212(オイル)							2
89	12585820	リリーフプラグ								1
90	80800008	オリング	P10							2
91-3	52589600	リリーフスプリング								1
92	12604280	リリーフシート	SB5/32A付き							1
93	12003503	ステアリングブッシュ								1
94	80800010	オリング	P11							1 or *2
95	80800002	オリング	P4							1
96	12585651	フレッシュアピン								1
97	52003463	バックバルブスプリング								1
98	90760820	座金付六角穴付ホルト	HSBS0820	(~03120093)						1
99	12585800	下降レバー押エ		(~03120093)						1
100-1	受注不可	下降レバー		(~03120093) ST13で交換の事						1
100-2	02585560	下降レバーヘア	【色確認】	(03120094~)						1
101	90890812	座金付六角ホルト	HBS0812SE							2
102	50501681	二又ピン								1
103-1	90972516	割ピン	SP0.2515SE	(~06090331)						1
103-2	80654165	スナップピン	呼び5	(06090332~) 新旧互換性有						1
104	80800516	オリング	P16-1B							3
105	12611630	フローコントロールスプール								1
106-3	52614540	フローコントロールスプリング								1
107-1	受注不可	フローコントロールプラグ		(~04111986) 107-2で交換の事						1
107-2	11501320	フローコントロールハウジング		(04111987~) 新旧互換性有						1
108	80800005	オリング	P7							1
109	12003483	コーンシート								1
110	12003473	コーン								1
111	52003493	バルブスプリング								1
112	12611590	バックバルブスクリュウ								1
113	52003513	シールドゴム		(03120094~)						1
114	12585920	下降レバーコーション		(03120094~)						1
115	81771015	ドライメットLFブッシュ	LFB-1015	(03120094~)						1
116	90730450	六角穴付ホルダーホルト	10X16(M8)	(03120094~)						1
117-5	11137020	ワイヤーロープ	L=3375(全長)	STL65H						*1
117-6	11132780	ワイヤーロープ	L=3975(全長)	ST65H・ST80H・ST100H ST80HWW・ST100HWN						*1
118	12604560	ワイヤーアジャスター								*1
119	52603930	アジャスタースプリング								*1
120	11129720	バルブプラグ								*1
121	80800018	オリング	P20							*1
122	80843030	鋼球	3/8A							*1
123	52603810	クイックバルブSP								*1

# 電動上昇式(300kg~1000kg)

# フレーム関係

300kg・・・ST30EWW

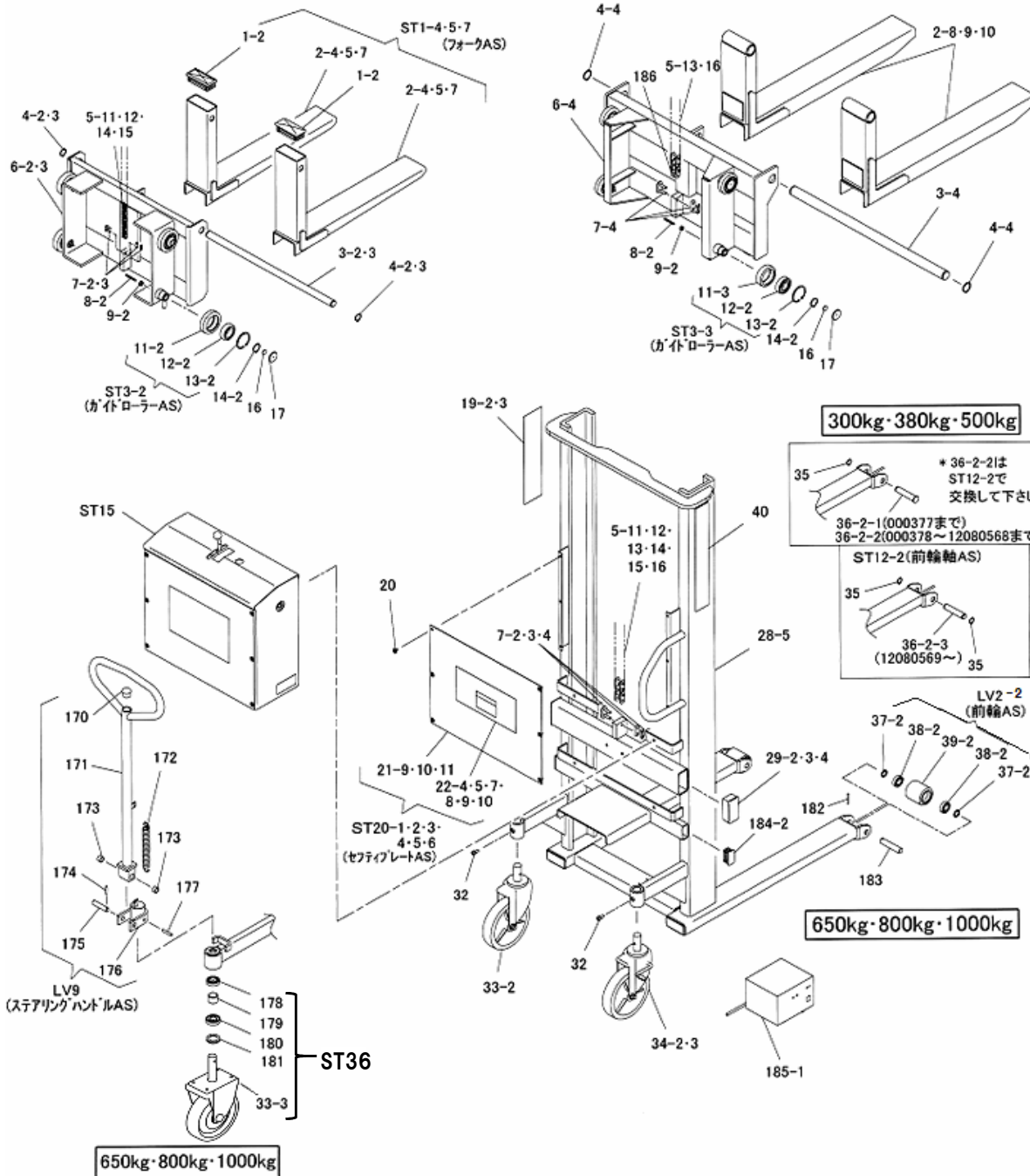
380kg・・・ST38E・STL38E

500kg・・・ST50E・STL50E・ST50EWN

650kg・・・ST65E・STL65E

800kg・・・ST80E・ST80EWW

1000kg・・・ST100E・ST100EWN





# 電動上昇式(300~1000kg)

図番	部品コード	品名	規格	変更時期・備考	単価(税別)			製品使用数 (参考)							
								300 kg	380 kg	500 kg	650 kg	800 kg	1000 kg		
ST1-4	76009210	フォークAS	(1-2・2-4) 2本で1組	ST38E・STL38E											
ST1-5	76009310	フォークAS	(1-2・2-5) 2本で1組	ST50E・STL50E・ST50EWN											
ST1-7	76009900	フォークAS	(1-2・2-7) 2本で1組	ST30EWW											
ST3-2-2	02603250	ガイドローラーAS	(11-2・12-2・13-2)	新旧互換性有											
ST3-3	76009600	ガイドローラーAS	(11-3・12-2・13-2)												
ST15	受注不可	油圧ユニットAS		P39参照	受注不可										
ST20-1	76010310	セフティブレートAS	(21-9・22-4)												
ST20-2	76010410	セフティブレートAS	(21-10・22-5)												
ST20-3	76010250	セフティブレートAS	(21-10・22-7)												
ST20-4	76010210	セフティブレートAS	(21-11・22-8)												
ST20-5	76010470	セフティブレートAS	(21-11・22-9)												
ST20-6	76010510	セフティブレートAS	(21-11・22-10)												
LV2-1	受注不可	前輪AS	(38-1X2・39-2)	LV2-2で交換の事	受注不可										
LV2-2	02585080	前輪AS	(37-2X2・38-2X2・39-2)	新旧互換性有											
LV9	76005201	ステアリングハンドルAS	(170・171・173X2・174-176)												
ST12-2	76009230	前輪軸AS	(36-2・3・35X2)												
ST36	76009570	固定キャスターAS	(33-3,178~181)												
					受注不可										
1-2	52603721	フォークフタ													
2-4	02603282	フォークヘア		色はグレーとなります											
2-5	02605282	フォークヘア		色はグレーとなります											
2-7	00233480	フォークヘア		色はグレーとなります											
2-8	00185600	フォークヘア		色はグレーとなります											
2-9	00187800	フォークヘア		色はグレーとなります											
2-10	02608260	フォークヘア		色はグレーとなります											
3-2	12603661	フォーク支持シャフト													
3-3	12605661	フォーク支持シャフト													
3-4	12608666	フォーク支持シャフト													
4-2	80845013	軸用C型止メ輪	RRO22												
4-3	80845015	軸用C型止メ輪	RRO25												
4-4	80845022	軸用C型止メ輪	RRO35												
5-11	70832081	ローラーチェーン	RS50-81L(+継手リンク2L付)	ST38E											
5-12	70833069	ローラーチェーン	RS60-69L(+継手リンク2L付)	ST50E・ST30EWW・ST50EWN											
5-13	70833553	ローラーチェーン	RS80-53L (+継手リンク2L+オフセットリンク1L)	ST65E・80E・100E・ ST80EWW・ST100EWN											
5-14	70832063	ローラーチェーン	RS50-63L(+継手リンク2L付)	STL38E											
5-15	70833053	ローラーチェーン	RS60-53L(+継手リンク2L付)	STL50E											
5-16	70833541	ローラーチェーン	RS80-41L (+継手リンク2L+オフセットリンク1L)	STL65E											
6-2	02603212	キャリッジヘア													
6-3	02605212	キャリッジヘア													
6-4	02608213	キャリッジヘア													
7-2	80839301	継手リンク	RS50用												
7-3	80839321	継手リンク	RS60用												
7-4	80839343	継手リンク	RS80用												
8-2	90960650	六角穴付止メネジ	HSS0650(クボミ)												
9-2	90930106	六角ナット	HN06SE												
11-2	12603601	ガイドローラー													
11-3	12603600	ガイドローラー													
12-2	81046206	ベアリング	6206ZZ												
13-2	80846036	穴用C型止メ輪	RRI62												
14-2	80845019	軸用C型止メ輪	RRO30												
16	12603681	シューカー													
17	10593980	サイドシュー													
19-2	52003035	ビシヤモンシール280													
19-3	51311024	ビシヤモンシール													
20	80821824	スクリパット	3820(ニフコ)												
21-9	受注不可	セフティブレート		ST20-1で交換の事	受注不可										
21-10	受注不可	セフティブレート		ST20-3(300kg) ST20-2(500kg)で交換の事	受注不可										
21-11	受注不可	セフティブレート		ST20-4(650kg) ST20-5(800kg)で交換の事 ST20-6(1000kg)	受注不可										
22-4	11128720	能力シール	荷重曲線付 380kg												
22-5	11130420	能力シール	荷重曲線付 500kg												
22-7	11161700	能力シール	荷重曲線付 300kg												
22-8	11135920	能力シール	荷重曲線付 650kg												
22-9	11137540	能力シール	荷重曲線付 800kg												
22-10	11131840	能力シール	荷重曲線付 1000kg												

# 電動上昇式(300kg~1000kg)

# フレーム関係

300kg・・・ST30EWW

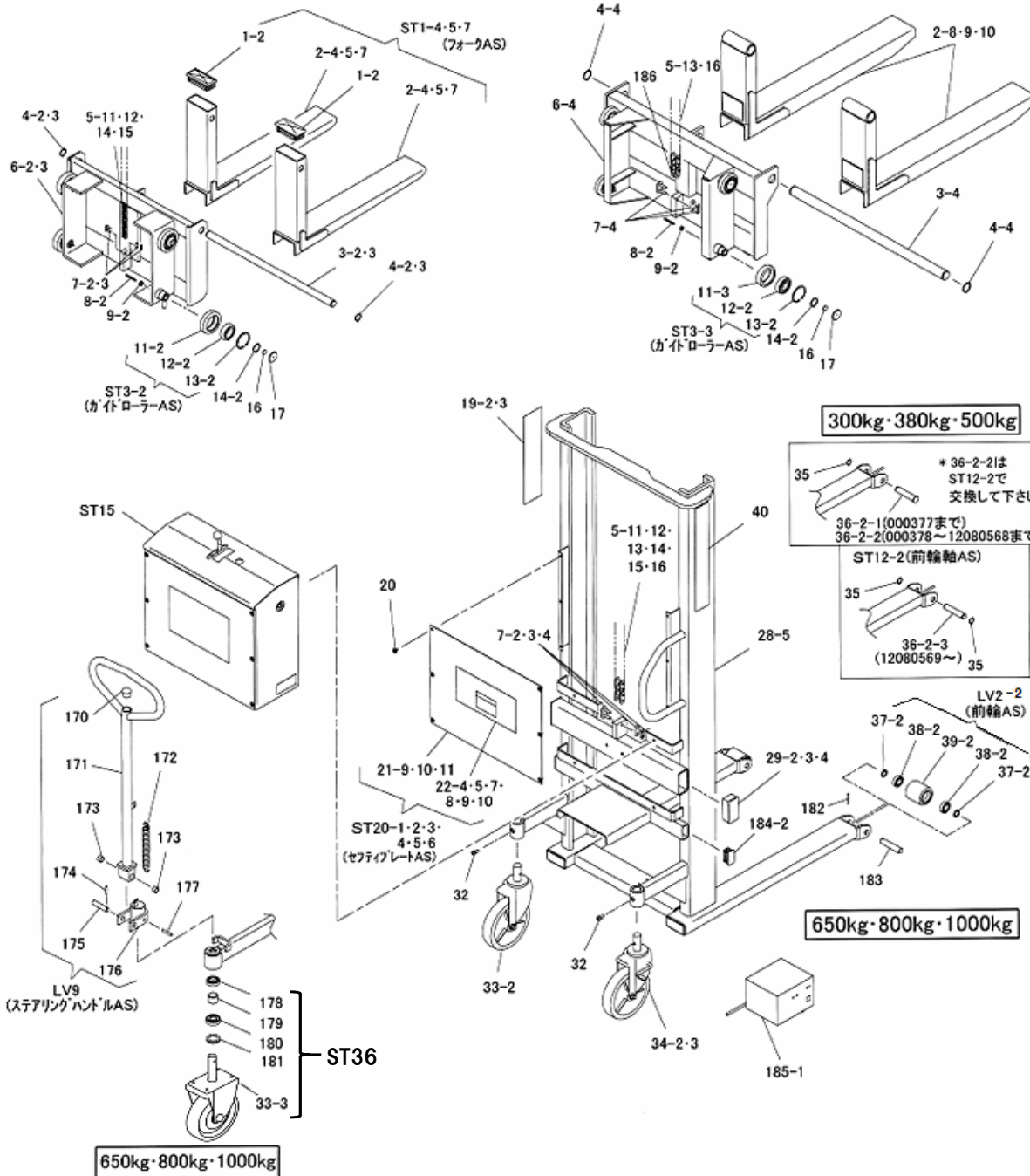
380kg・・・ST38E・STL38E

500kg・・・ST50E・STL50E・ST50EWN

650kg・・・ST65E・STL65E

800kg・・・ST80E・ST80EWW

1000kg・・・ST100E・ST100EWN



# 電動上昇式(300~1000kg)

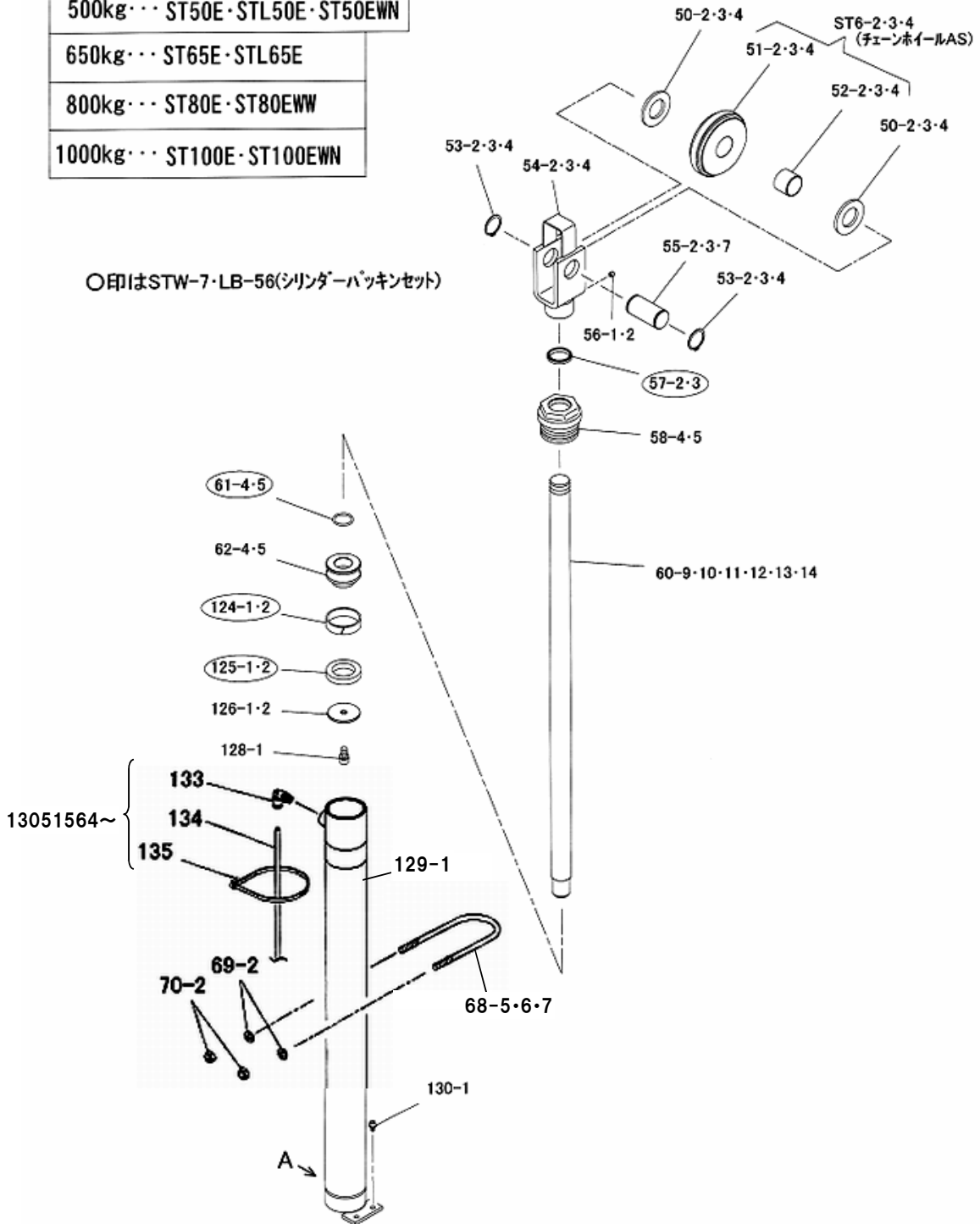
図番	部品コード	品名	規格	変更時期・備考	単価(税別)			製品使用数 (参考)					
								300 kg	380 kg	500 kg	650 kg	800 kg	1000 kg
28-5	受注不可	フレームヘア			受注不可			1	1	1	1	1	
29-2-1	受注不可	平角中栓ジャバラ	106-14603(タイヨ-)	(~04/03) 29-2-2で交換の事	受注不可				2				
29-2-2	52601721	フォークフタ	60X30(ダ'イショウ)	(04/04~)新旧互換性有				2					
29-3	80821859	長方形中栓	B-176(ダ'イショウ)					2		2			
29-4	80821858	平角中栓ジャバラ	108-21452(クロ)(タイヨ-)									2	
32	90760820	座金付六角穴付ホルト	HSBS0820					2				1	
33-2-1	受注不可	自在キャスター	150IUWJS	33-2-2で交換の事	受注不可			1					
33-2-2	85000976	自在キャスター	150UWJS	新旧互換性有				1					
33-3-1	受注不可	固定キャスター	200IUWKS	33-3-2で交換の事	受注不可							1	
33-3-2	85000851	固定キャスター	200UWKS	新旧互換性有								1	
34-2-1	受注不可	自在キャスター(ブレーキ付)	150IUWJSB	34-2-2で交換の事	受注不可			1					
34-2-2	85000971	自在キャスター(ブレーキ付)	150UWJSB	新旧互換性有				1					
34-3-1	受注不可	自在キャスター(ブレーキ付)	200IUWJSB	34-3-2で交換の事	受注不可							1	
34-3-2	85000862	自在キャスター(ブレーキ付)	200UWJSB	新旧互換性有								1	
35	80845011	軸用C型止メ輪	RRO20	12080569~数変更				2	4				
36-2-1	受注不可	前輪軸	ブラケット6mm用 L=100	(~000377)	受注不可			2					
36-2-2	受注不可	前輪軸	ブラケット4.5mm用 L=96	(000378~12080568) ST12-2で交換の事	受注不可			2					
36-2-3	12603280	前輪軸	ブラケット4.5mm用 L=96	(12080569~)				2					
37-2-1	受注不可	平座金	PW20SE	(~04/03) 37-2-2で交換の事	受注不可							4	
37-2-2	12604680	ブ-リー軸カラー		(04/04~) 新旧互換性有								4	
38-1	受注不可	ヘアリング	6004Z	38-2で交換の事	受注不可							4	
38-2	81046004	ヘアリング	6004ZZ	新旧互換性有								4	
39-2	受注不可	前輪	V70X73	LV2-2で交換の事	受注不可							2	
40	52603420	品名シール										1	
170	80821819	丸中栓ジャバラ	B-44BLアタママル										1
171	22594160	ステアリングハンドルヘア											1
172	50703060	ア-ム戻しスプリング											1
173	81916201	ア-ムブッシュ	16X20X14										2
174	90980535	ロールピン	SRP0535										1
175	12594181	ハンドル軸											1
176	02594171	ハンドルホ-スヘア											1
177	90980845	ロールピン	SRP0845										1
178	81036005	ヘアリング	6005Z										1
179	12603340	ヘアリングスペ-サー											1
180	81230205	テ-パ-ローラーヘアリング	30205										1
181	12589390	キャスターカラー											1
182	90980545	ロールピン	SPR0545										2
183	12032333	ホ-キ-ホイルクスル											2
184-1	受注不可	平角中栓ジャバラ	106-14603(タイヨ-)	(~04/03)184-2で交換の事	受注不可							2	
184-2	52601721	フォークフタ	60X30(ダ'イショウ)	(04/04~)新旧互換性有								2	
185-1	80819886	バッテリー充電器	SB12A(アルプス)									1	
186	80839604	オフセットリンク	RS80ヨウ										1

# 電動上昇式(300kg~1000kg)

# シリンダー関係

300kg・・・ST30EWW
380kg・・・ST38E・STL38E
500kg・・・ST50E・STL50E・ST50EWN
650kg・・・ST65E・STL65E
800kg・・・ST80E・ST80EWW
1000kg・・・ST100E・ST100EWN

○印はSTW-7・LB-56(シリンダーパッキンセット)



# 電動上昇式(300~1000kg)

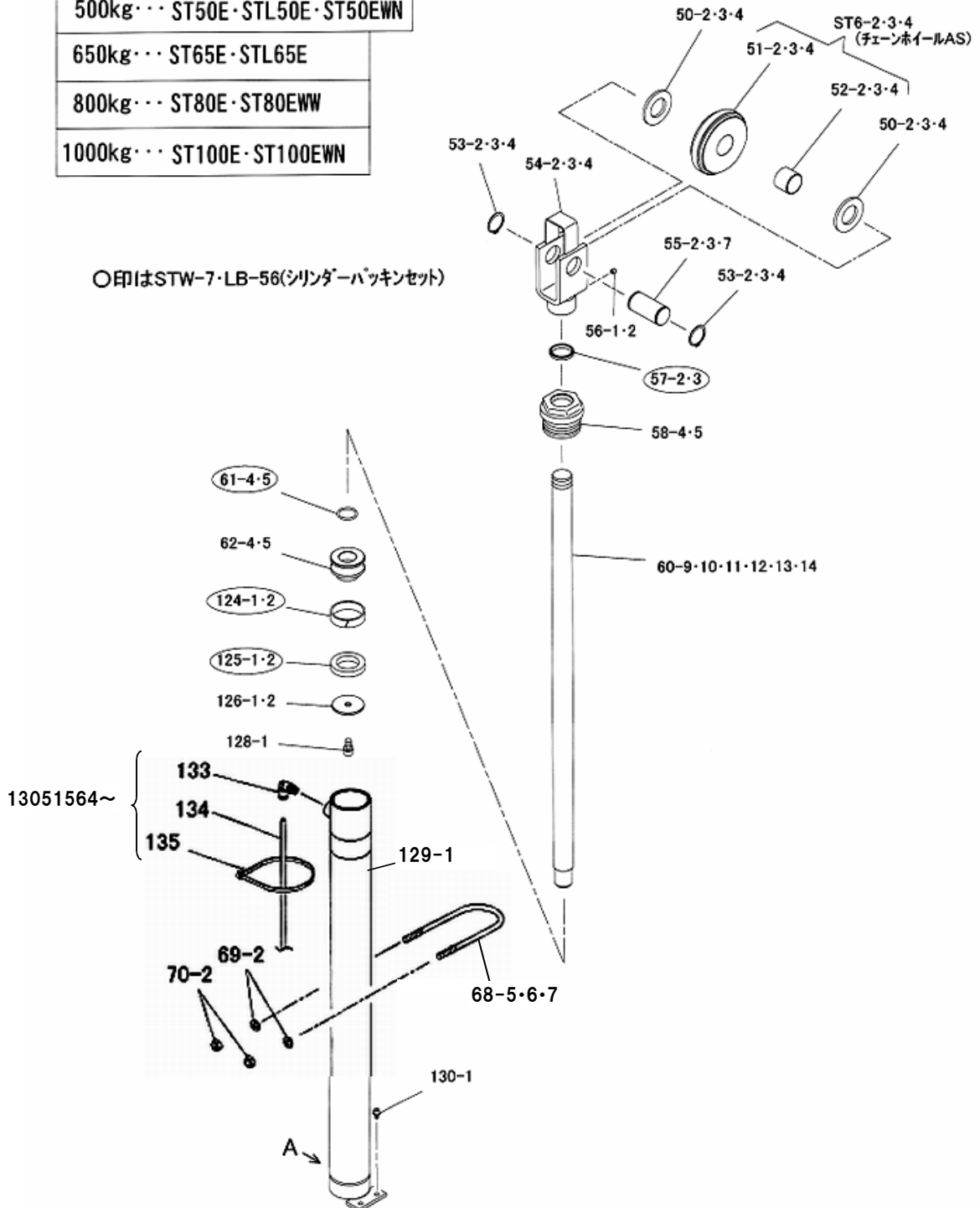
図番	部品コード	品名	規格	変更時期・備考	単価(税別)				製品使用数 (参考)														
									300 kg	380 kg	500 kg	650 kg	800 kg	1000 kg									
*シリンダーAS(ST21-1~ST21-6)ほどの年式でも現行のシリンダーASと互換性が有ります。																							
ST6-2	76009240	チェーンホイールAS	(51-2・52-2)							1													
ST6-3	76009320	チェーンホイールAS	(51-3・52-3)								1												
ST6-4-1	76009620	チェーンホイールAS	(51-4-1・52-4)	(~04/03)												1							
ST6-4-2	76009621	チェーンホイールAS	(51-4-2・52-4)	(04/04~)													1						
ST21-1	76010300	シリンダーAS	(57-2・58-4・60-9-2・61-4・62-4・124-1・125-1・126-1・128-1・129-1)	ST38E						1													
ST21-2	76010400	シリンダーAS	(57-2・58-4・60-10-2・61-4・62-4・124-1・125-1・126-1・128-1・129-1)	ST50E・ST30EWW・ST50EWN						1		1											
ST21-3	76010500	シリンダーAS	(57-3・58-5・60-11-2・61-5・62-5・124-2・125-2・126-2・128-1・129-1)	ST65E・80E・100E・ST80EWW・100EWN													1						
ST21-4	76010000	シリンダーAS	(57-2・58-4・60-12-2・61-4・62-4・124-1・125-1・126-1・128-1・129-1)	STL38E							1												
ST21-5	76010100	シリンダーAS	(57-2・58-4・60-13-2・61-4・62-4・124-1・125-1・126-1・128-1・129-1)	STL50E								1											
ST21-6	76010200	シリンダーAS	(57-3・58-5・60-14-2・61-5・62-5・124-2・125-2・126-2・128-1・129-1)	STL65E													1						
STW-7	76000060	シリンダーパッキンセット	(57-2・61-4・124-1・125-1)									1											
LB-56	52594500	シリンダーパッキンセット	(57-3・61-5・124-2・125-2)														1						
50-2	90930727	平座金	PW27SE								2												
50-3	90930730	平座金	PW30SE							2		2											
50-4	90930736	平座金	PW36SE													2							
51-2	12604531	チェーンホイール									1												
51-3	12606531	チェーンホイール										1											
51-4-1	12609261	チェーンホイール		(~04/03)													1						
51-4-2	12609262	チェーンホイール		(04/04~)													1						
52-2	81625250	#80ブッシュ	80B-2525(オイルレス)								1												
52-3	81630331	#80ブッシュ	80B-3025(オイルレス)								1		1										
52-4	81635030	#80ブッシュ	80B-3530(オイルレス)														1						
53-2	80845015	軸用C型止メ輪	RRO25								2												
53-3	80845019	軸用C型止メ輪	RRO30								2		2										
53-4	80845022	軸用C型止メ輪	RRO35														2						
54-2	02603712	チェーンブACKETヘア										1											
54-3	02605712	チェーンブACKETヘア									1		1										
54-4	02608624	チェーンブACKETヘア															1						
55-2	12607440	チェーンホイールシャフト										1											
55-3	11130620	チェーンホイールシャフト									1		1										
55-7	12609271	チェーンホイールシャフト															1						
56-1	90960608	6角穴付止メネジ	HSS0608(クホミ)									1											
56-2	90960808	6角穴付止メネジ	HSS0808(クホミ)								1						1						
57-2	80803030	ダストシール	SDR-30(サカガミ)										1										
57-3	80803035	ダストシール	SDR-35(サカガミ)														1						
58-4	12696530	トップナット										1											
58-5	12594370	シリンダーカバー															1						

# 電動上昇式(300kg~1000kg)

# シリンダー関係

300kg・・・ST30EWW
380kg・・・ST38E・STL38E
500kg・・・ST50E・STL50E・ST50EWN
650kg・・・ST65E・STL65E
800kg・・・ST80E・ST80EWW
1000kg・・・ST100E・ST100EWN

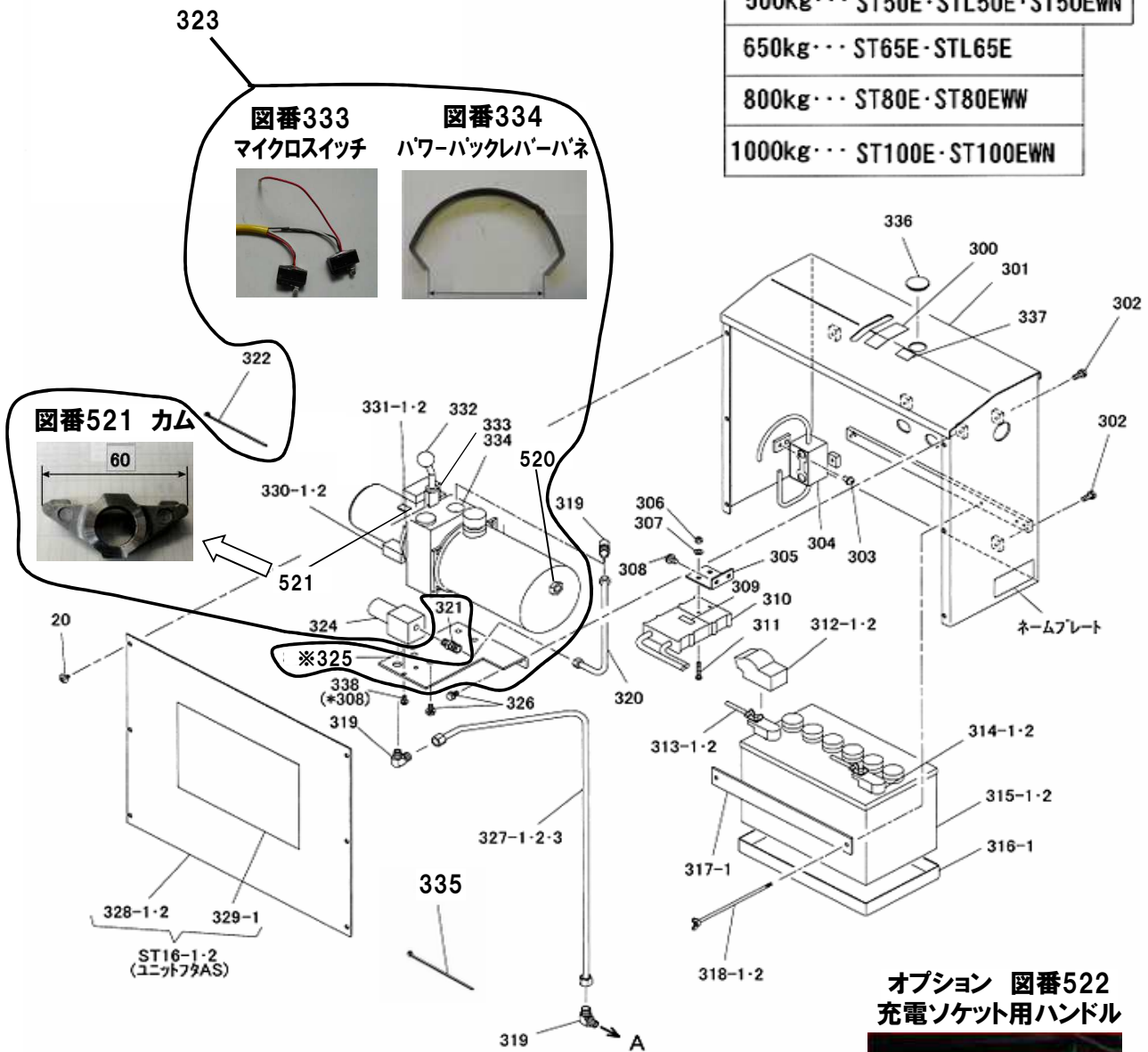
○印はSTW-7・LB-56(シリンダーパッキンセット)



# 電動上昇式(300～1000kg)

図番	部品コード	品名	規格	変更時期・備考	単価(税別)				製品使用数 (参考)										
									300 kg	380 kg	500 kg	650 kg	800 kg	1000 kg					
60-9-1	11138220	ヒストンロッド	ST38E	(~07060916)															
60-9-2	11138221	ヒストンロッド	ST38E	(07060917~)															
60-10-1	11139400	ヒストンロッド	ST50E・ST30EWW ・50EWN	(~07050966)															
60-10-2	11139401	ヒストンロッド	ST50E・ST30EWW ・50EWN	(07050967~)															
60-11-1	11141020	ヒストンロッド	ST65E・80E・100E ・ST80EWW・100EWW	(~07020720)															
60-11-2	11141021	ヒストンロッド	ST65E・80E・100E ・ST80EWW・100EWW	(07020721~)															
60-12-1	11138780	ヒストンロッド	STL38E	(~07020838)															
60-12-2	11138781	ヒストンロッド	STL38E	(07020839~)															
60-13-1	11139920	ヒストンロッド	STL50E	(~07020838)															
60-13-2	11139921	ヒストンロッド	STL50E	(07020839~)															
60-14-1	11140420	ヒストンロッド	STL65E	(~08021143)															
60-14-2	11140421	ヒストンロッド	STL65E	(08021144~)															
61-4	80800016	リング	P16																
61-5	80800030	リング	P30																
62-4	12671570	ヒストン																	
62-5	12594350	Sヒストン																	
68-5	12600350	シリンダー押エ																	
68-6	12600550	シリンダー押エ																	
68-7	11141030	シリンダー押エ																	
69-2	90930108	6角ナット	HN08SE																
70-2	90930508	ハネ座金	SW08SE																
124-1	80804045	ウエアリング	SW-45(サカガミ)																
124-2	80804060	ウエアリング	SW-60(サカガミ)																
125-1	80801532	Uパッキン	KY-32(サカガミ)																
125-2	80801541	Uパッキン	KY604012(サカガミ)																
126-1	12696570	ヒストン座金																	
126-2	12594360	パッキン押エ																	
128-1	90761020	座金付6角穴付ホルト	HSBS1020																
129-1	受注不可	シリンダーヘア																	
130-1	90760615	座金付6角穴付ホルト	HSBS0615																
133	80817225	エルボユニオン	ZL-061(アオイ)																
134-1	11138300	オーバーフローチューブ	F1506-695(クロ)(アオイ)	ST38E (13051564~)															
134-2	11139440	オーバーフローチューブ	F1506-760(クロ)(アオイ)	ST30EWW ST50EWN ST50E (13051564~)															
134-3	11141160	オーバーフローチューブ	F1506-815(クロ)(アオイ)	ST65E ST80E ST100E STL65E (13051564~)															
134-4	11138820	オーバーフローチューブ	F1506-575(クロ)(アオイ)	STL38E STL50E (13051564~)															
135	80825295	パンタイ	CV-300	シリンダー部X1,ユニット部X2															

300kg・・・	ST30EWW
380kg・・・	ST38E・STL38E
500kg・・・	ST50E・STL50E・ST50EWN
650kg・・・	ST65E・STL65E
800kg・・・	ST80E・ST80EWW
1000kg・・・	ST100E・ST100EWN



(\*308)は下記の機番になります。

- ST38E・STL38E・ST100EWN・ST30EWW・・・07060107まで
- ST50E・STL50E・ST50EWN・・・07060679まで
- ST65E・STL65E・ST80E・ST80EWW・ST100E・・・07070464まで
- ※325 ユニットベース
- 323-3-1に325-3が付属します
- 323-1,323-2,323-3-2にはユニットベースは付属しません



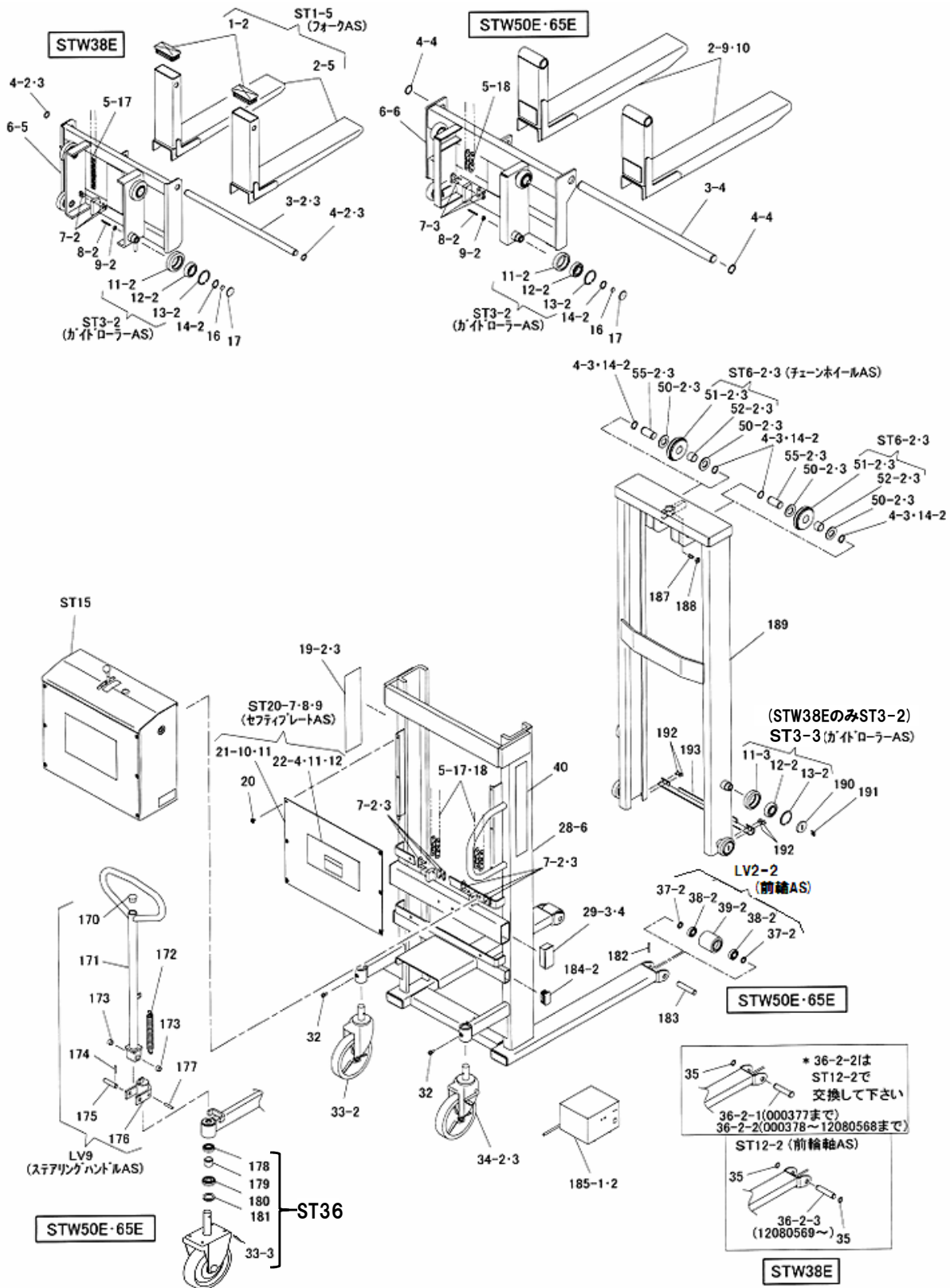


# 電動上昇式(300~1000kg)

図番	部品コード	品名	規格	変更時期・備考	単価(税別)				製品使用数 (参考)					
									300 kg	380 kg	500 kg	650 kg	800 kg	1000 kg
ST15	受注不可	油圧ユニットAS	(20・300-338)		受注不可				1					
ST16-1	76010440	ユニットフタAS	(328-1・329-1)						1					
ST16-2	76010540	ユニットフタAS	(328-2・329-1)						1					
20	80821824	スクリュー	3820(ニフコ)						6					
300	12600400	機能シール							1					
301-1	受注不可	ユニットケースヘア		(~13101529)	受注不可				1					
301-2	受注不可	ユニットケースAS		(13101530~)	受注不可				1					
302	90890820	座金付6角ボルト	HBS0820SE						3 4					
303	90800815	座金組込ナベ小ネジ	MSRS0815SE						1					
304	80819681	ヒューズホルダー	E110B-100A(ヒヨシデンソー)						1					
	80819691	ヒューズ	100A						1					
305	12593440	コネクタ取付板							1					
306	90930106	6角ナット	HN06SE						2					
307	90930506	バネ座金	SW06SE						2					
308	90800610	座金組込ナベ小ネジ	MSRS0610SE	07060108~数変更					4→2					
309	52594420	充電口シール							1					
310	80819951	バッテリーコネクタ	CB175 P/N149112	(ニッコウデンキ)					2					
311	90940635	ナベ小ネジ	MSR0635SE						2					
312-1	52600371	ターミナルカバー小R	55B24R3ウ(No.24.-CK)						1 1					
312-2	52600571	ターミナルカバー大R			1				1					
313-1	80819911	バッテリーターミナル	NX1003ウ+(NP.11P)						1					
313-2	80819900	バッテリーターミナル	NO.9P+		1				1					
314-1	80819931	バッテリーターミナル	NX1003ウ-(NP.11N)						1					
314-2	80819901	バッテリーターミナル	NO.9N-		1				1					
315-1	80819810	バッテリー	GR-55B24R(NX100-S6)						1					
315-2	80819811	バッテリー	GR-95D31R(NX120-7)		1				1					
316-1	52600591	バッテリー受け皿							1					
317-1	12624821	バッテリークランプ板							1					
318-1	02600370	B固定ボルトヘア			2									
318-2	02624450	B固定ボルトヘア			2				2					
319	80813910	90°エルボ	HS-E1-10X1/4						3					
320	76010330	圧油パイプA・AS	(スリーブ・ナット付き)						1					
321	80814910	コネクタ	HS-S-10X1/4						1					
322	80825291	パンタイ	CV-150	08031721~数変更 図番134 オーバーフローチューブ固定用					1→2					
323-1	70819641	パワーユニット	DCCA1.7F207AC1H426L	リリーフ圧65kg/cm2					1 1					
323-2	70819642	パワーユニット	DCCA1.7F207AC1H426L	リリーフ圧85kg/cm2	1				1					
323-3-1	70819553	パワーユニットAS	DCCA1.7F210AC3H 427H	(~11121511)325-3付					1					
323-3-2	80819554	パワーユニット	DCCA1.7S210AC3H 024H	(11121512~)リリーフ圧90kg/cm2					1					
324	80819405	ソレノイドバルブAS	958-22-12S						1					
325-1	受注不可	ユニットベース	板厚3.2 切欠き無し	(~08051169) 325-3で互換性有	受注不可				1					
325-2	受注不可	ユニットベース	板厚3.2(50X140)切欠き	(08051170-11121511) 325-3で互換性有	受注不可				1					
325-3	12594492	ユニットベース	板厚4.5(50X140)切欠き	(11121512-13101529)					1					
325-4	12594493	ユニットベース	板厚4.5(50X140) 切欠き+(10X55)切欠き	(13101530~)					1					
326	90890815	座金付6角ボルト	HBS0815SE						6					
327-1-1	76010320	圧油パイプA・AS	(スリーブ・ナット付き)	(~08051169)					1					
327-1-2	76010321	圧油パイプA・AS	(スリーブ・ナット付き)	(08051170~)					1					
327-2-1	76010420	圧油パイプA・AS	(スリーブ・ナット付き)	(~08051169)	1				1					
327-2-2	76010421	圧油パイプA・AS	(スリーブ・ナット付き)	(08051170~)	1				1					
327-3-1	76010520	圧油パイプA・AS	(スリーブ・ナット付き)	(~08051169)					1					
327-3-2	76010521	圧油パイプA・AS	(スリーブ・ナット付き)	(08051170~)					1					
328-1	11138260	ユニットフタ前							1					
328-2	11141080	ユニットフタ前							1					
329-1	52600220	コクションシール							1					
330-1	80819409	コンタクタ(サワジ)	(323-1・2に使用)						1					
330-2-1	受注不可	コンタクタ(デンソー)	(323-3-1に使用)	(~11121511) 330-2-3で交換の事	受注不可				1					
330-2-2	70819409	コンタクタ	(323-3-2に使用)	(11121512~)					1					
330-2-3	70819404	コンタクタ対策品	(323-3-1に使用)						1					
331-1	24998376	カーボンブラシ	(323-1・2に使用)(4コ1セット)						1					
331-2	24998377	カーボンブラシ	(323-3に使用)(4コ1セット)						1					
332	24997600	握玉付レバーAS							1					
333	80819398	マイクロスイッチ	2コ1セット Z-15GW 2255-MD(昇降用)						1					
334	76011110	パワーバックレバーパネ							1					
335	80825290	パンタイ	CV-90						1					
336	80821802	メタラコムフタ	OB-13(黒)	(000474~)					1					
337	11138270	給油口シール		(000474~)					1					
338	90780615	座金組込ナベ小ネジ	MSRPS0615SE	(07060108~)					2					
520	76011210	ブラケットAS							1					
521	76011140	カム							1					
522	24008990	充電ソケット用ハンドル	オプション						1					

# 電動上昇式(STW38E・50E・65E)

# フレーム関係

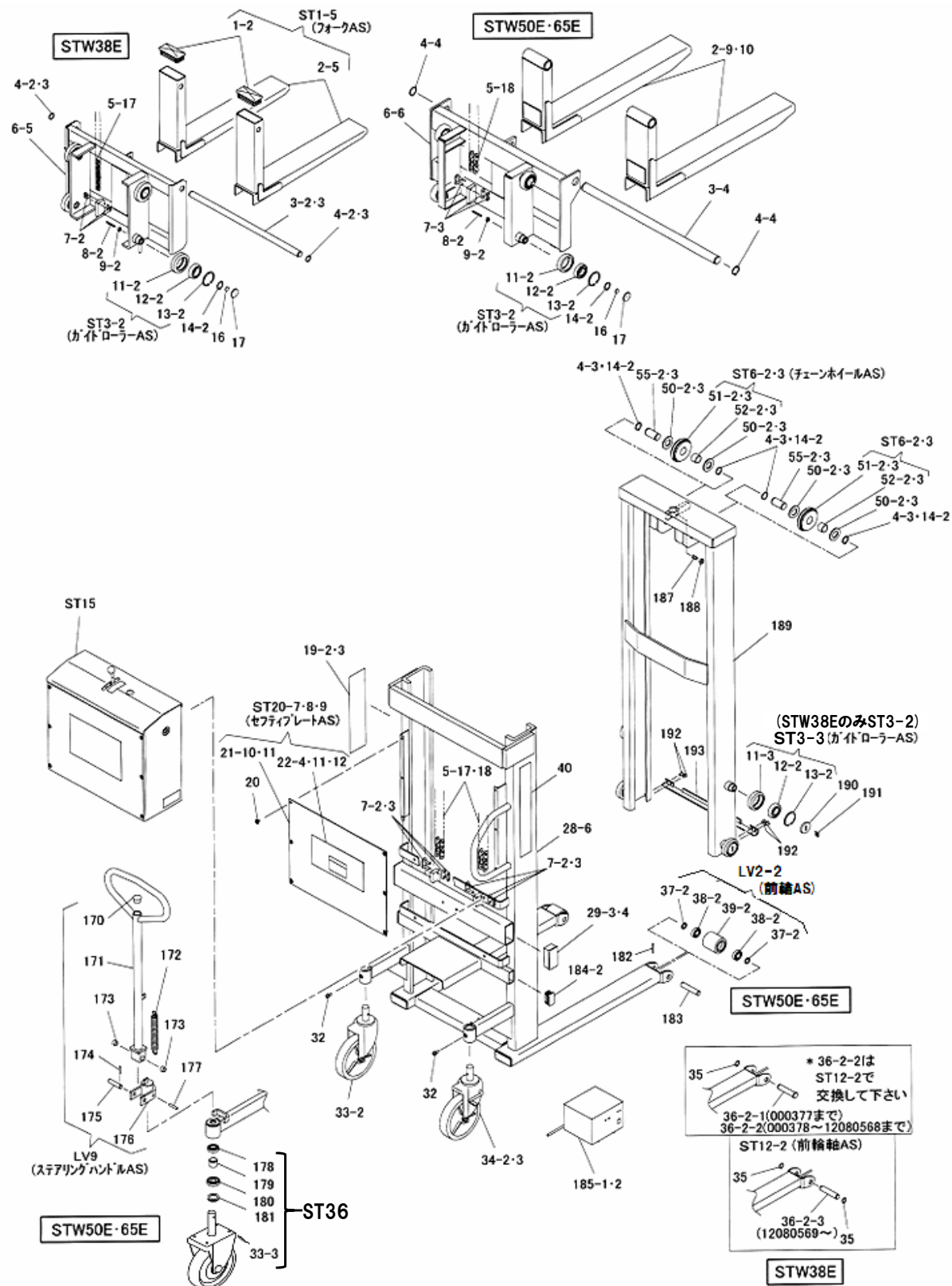


# 電動上昇式(STW38E・50E・65E)

図番	部品コード	品名	規格	変更時期・備考	単価(税別)			製品使用数 (参考)		
								STW38E	STW50E	STW65E
ST1-5	76009310	フォークAS	(1・2-5) 2本で1組	色はグレーとなります				1		
LV2-1	受注不可	前輪AS	(38-1X2・39-2)	LV2-2で交換の事	受注不可			2		
LV2-2	02585080	前輪AS	(37-2X2・38-2X2・39-2)	新旧互換性有				2		
ST3-2-1	受注不可	ガイドローラーAS	(11-2・12-2・13-2)	ST3-2-2で交換の事	受注不可			8	4	
ST3-2-2	02603250	ガイドローラーAS	(11-2・12-2・13-2)	新旧互換性有				8	4	
ST3-3	76009600	ガイドローラーAS	(11-3・12-2・13-2)						4	
ST6-2	76009240	チェーンホイールAS	(51-2・52-2)					2		
ST6-3	76009320	チェーンホイールAS	(51-3・52-3)						2	
ST20-7	76010830	セフティブプレートAS	(21-10・22-4)					1		
ST20-8	76010860	セフティブプレートAS	(21-11・22-11)						1	
ST20-9	76010930	セフティブプレートAS	(21-11・22-12)							1
ST15	受注不可	油圧ユニットAS			受注不可			1		
LV9	76005201	ステアリングハンドルAS	(170・171・173X2・174-176)						1	
ST12-2	76009230	前輪軸AS	(36-2・3・35X2)					2		
ST36	76009570	固定キャスターAS	(33-3,178~181)						1	
1-2	52603721	フォークフタ						2		
2-5	02605282	フォークヘア		色はグレーとなります				2		
2-9	00187800	フォークヘア		色はグレーとなります					2	
2-10	02608260	フォークヘア		色はグレーとなります						2
3-3	12605661	フォーク支持シャフト						1		
3-4	12608666	フォーク支持シャフト							1	
4-3	80845015	軸用C型止メ輪	RRO25					6		
4-4	80845022	軸用C型止メ輪	RRO35						2	
5-17	70832157	ローラーチェーン	RS50-157L	(+継手リンク2L付)				2		
5-18	70833129	ローラーチェーン	RS60-129L	(+継手リンク2L付)					2	
6-5	00192320	キャリッジヘア						1		
6-6	00193460	キャリッジヘア							1	
7-2	80839301	継手リンク	RS50用					4		
7-3	80839321	継手リンク	RS60用						4	
8-2	90960650	6角穴付止メジ	HSS0650(クホミ)						4	
9-2	90930106	6角ナット	HN06SE						4	
9-3	90930306	6角ナット	HN06(3)SE					4		
11-2	12603601	ガイドローラー						8	4	
11-3	12603600	ガイドローラー							4	
12-2	81046206	ヘアリング	6206ZZ						8	
13-2	80846036	穴用C型止メ輪	RRI62						8	
14-2	80845019	軸用C型止メ輪	RRO30						8	
16	12603681	シューカラー							4	
17	10593980	サイドシュー							4	
19-2	52003035	ビシヤモンシール 280						1		
19-3	51311024	ビシヤモンシール							1	
20	80821824	スクリパット	3820(ニフコ)						6	
21-10	受注不可	セフティブプレート		ST20-7で交換の事	受注不可			1		
21-11	受注不可	セフティブプレート		ST20-8(STW50E) ST20-9(STW65E) で交換の事	受注不可				1	
22-4	11128720	能力シール	荷重曲線付 380kg					1		
22-11	11142140	能力シール	荷重曲線付 500kg						1	
22-12	11142640	能力シール	荷重曲線付 650kg						1	
28-6	受注不可	フレームヘア			受注不可			1	1	
29-3	80821859	長方形中栓	B-176(タイショウ)					2		
29-4	80821858	平角中栓ジャバラ	108-21452(クロ)(タイヨ)						2	
32	90760820	座金付6角穴付ホルト	HSBS0820					2	1	
33-2-1	受注不可	自在キャスター	150IUWJS	33-2-2で交換の事	受注不可			1		
33-2-2	85000976	自在キャスター	150UWJS	新旧互換性有				1		
33-3-1	受注不可	固定キャスター	200IUWKS	33-3-2で交換の事	受注不可				1	
33-3-2	85000851	固定キャスター	200UWKS	新旧互換性有					1	
34-2-1	受注不可	自在キャスター(ブレーキ付)	150IUWJSB	34-2-2で交換の事	受注不可			1		
34-2-2	85000971	自在キャスター(ブレーキ付)	150UWJSB	新旧互換性有				1		
34-3-1	受注不可	自在キャスター(ブレーキ付)	200IUWJSB	34-3-2で交換の事	受注不可				1	
34-3-2	85000862	自在キャスター(ブレーキ付)	200UWJSB	新旧互換性有					1	

# 電動上昇式(STW38E・50E・65E)

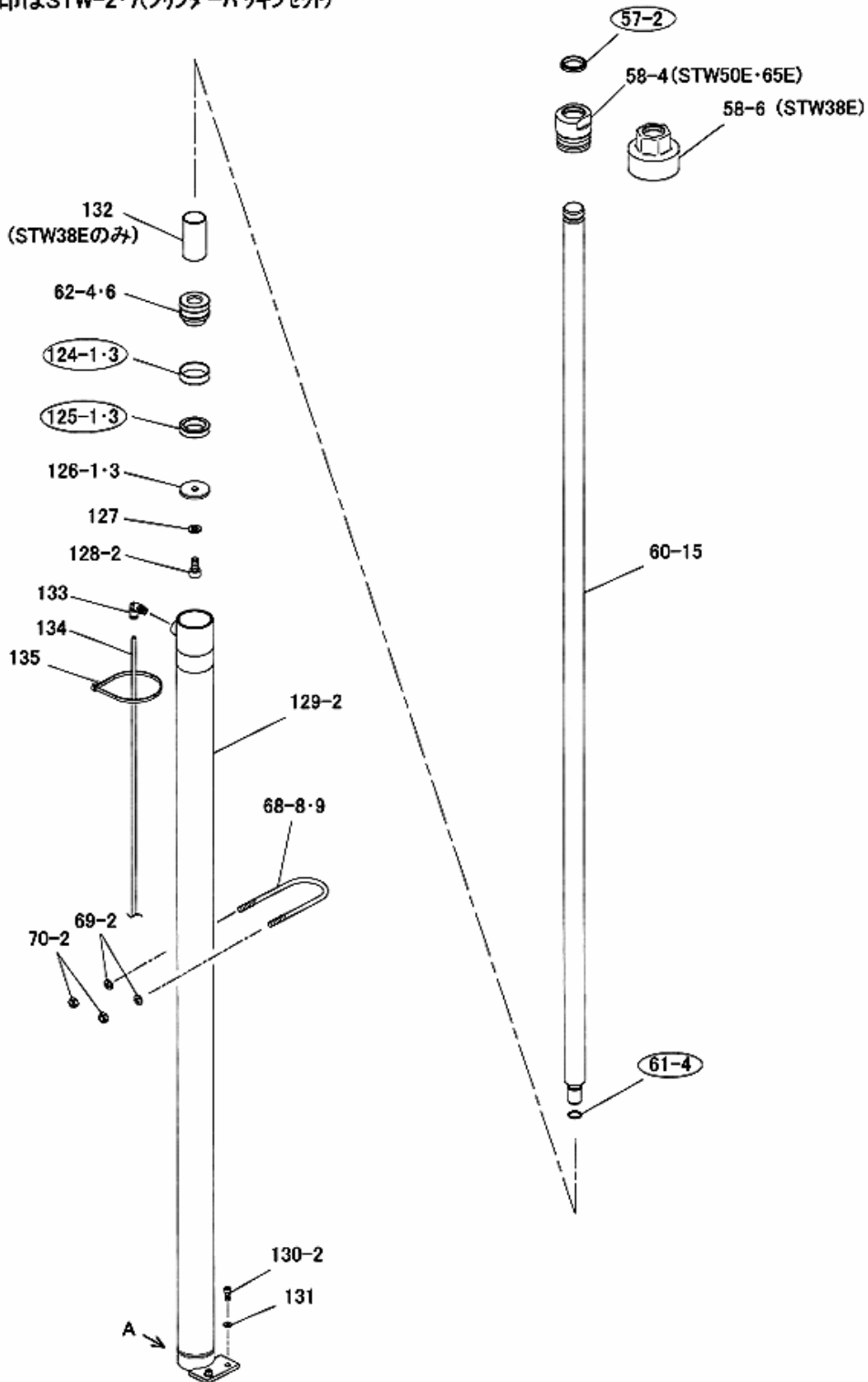
# フレーム関係



# 電動上昇式(STW38E・50E・65E)

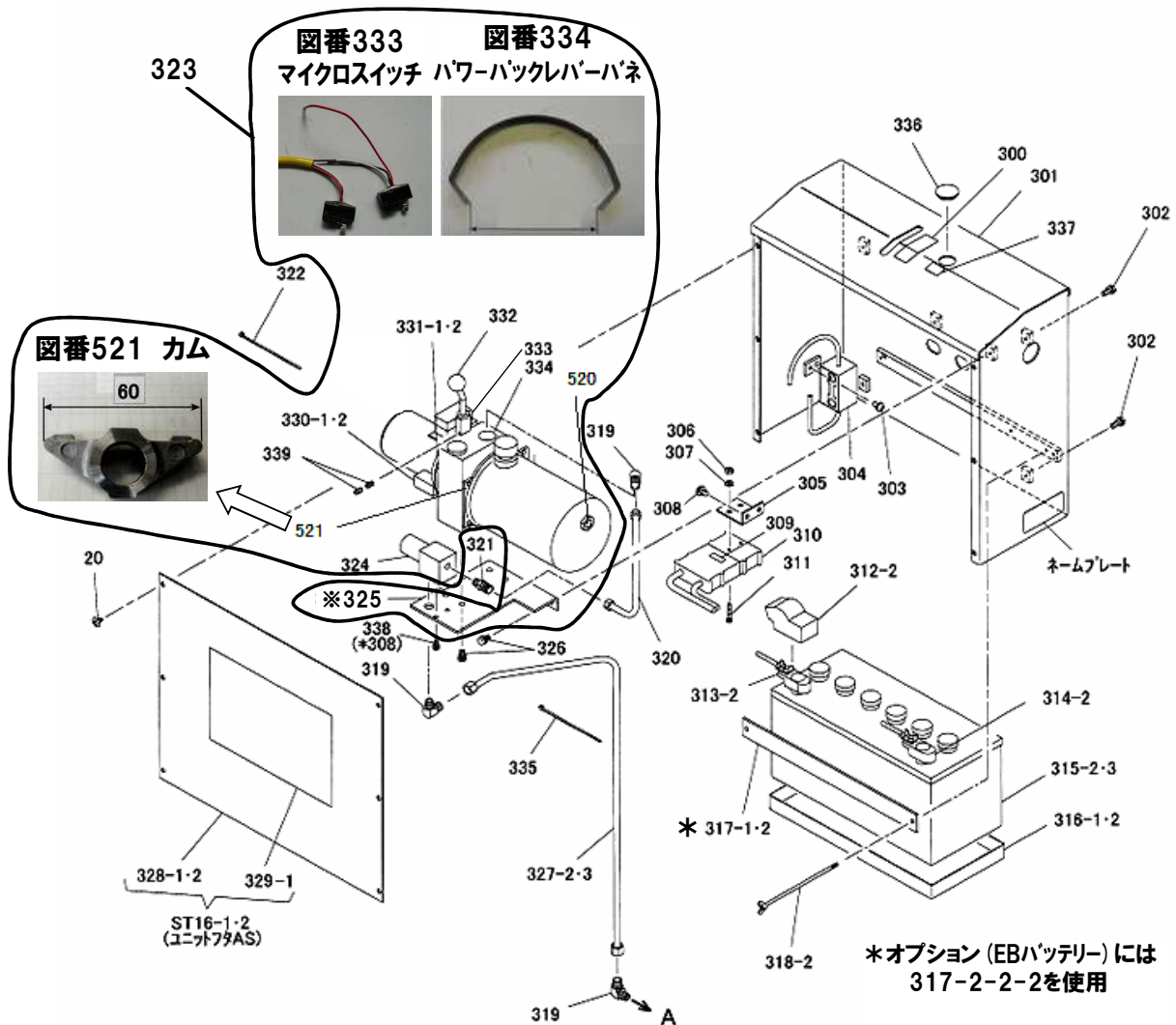
図番	部品コード	品名	規格	変更時期・備考	単価(税別)			製品使用数 (参考)		
								STW38E	STW50E	STW65E
35	80845011	軸用C型止メ輪	RRO20					4		
36-2-1	受注不可	前輪軸	ブラケット6mm用 L=100	(~000377)	受注不可			2		
36-2-2	12603264	前輪軸	ブラケット4.5mm用 L=96	(000378~12080568) ST12-2で交換の事	受注不可			2		
36-2-3	12603280	前輪軸	ブラケット4.5mm用 L=96	(12080569~)				2		
37-2-1	受注不可	平座金	PW20SE	(~04/03) 37-2-2で交換の事	受注不可			4		
37-2-2	12604680	プーリー軸カラー		(04/04~) 新旧互換性有				4		
38-1	受注不可	ヘアリング	6004Z	38-2で交換の事	受注不可			4		
38-2	81046004	ヘアリング	6004ZZ	新旧互換性有				4		
39-2	受注不可	前輪	V70X73	LV2-2で交換の事	受注不可			2		
40	52603420	品名シール						1		
50-2	90930727	平座金	PW27SE					4		
50-3	90930730	平座金	PW30SE						4	
51-2	12604531	チェーンホイール						2		
51-3	12606531	チェーンホイール							2	
52-2	81625250	#80ブッシュ	80B-2525(オイル)					2		
52-3	81630331	#80ブッシュ	80B-3025(オイル)						2	
55-2	12607440	チェーンホイールシャフト						2		
55-3	11130620	チェーンホイールシャフト							2	
171	22594160	ステアリングハンドルヘア							1	
172	50703060	アーム戻しスプリング							1	
173	81916201	アームブッシュ	16X20X14						2	
174	90980535	ロールピン	SRP0535						1	
175	12594181	ハンドル軸							1	
176	02594171	ハンドルボスヘア							1	
177	90980845	ロールピン	SRP0845						1	
178	81036005	ヘアリング	6005Z						1	
179	12603340	ヘアリングスベア							1	
180	81230205	テーパローラーヘアリング	30205						1	
181	12589390	キャスターカラー							1	
182	90980545	ロールピン	SPR0545						2	
183	12032333	ボキキホイールアックスル							2	
184-1	受注不可	平角中栓ジャバラ	106-14603(ダイヤ)	(~04/03) 184-2で交換の事	受注不可			2		
184-2	52601721	フォークフタ	60X30(ダイヤ)	(04/04~) 新旧互換性有				2		
185-1	80819886	充電器	SB12A					1		
185-2	80819887	充電器	SB18A						1	
187	90960816	六角穴付止メネジ	HSS0816クホミ						1	
188	90930308	六角ナット	HN08(3)SE						1	
189	受注不可	インナーポストヘア			受注不可			1		
190	12608680	サイドシュー							4	
191	90950516	サラホネジ	MSF0516SE						8	
192	91000815	六角穴付皿ボルト	HSF0815						4	
193	受注不可	インナーポストアンダーツナギ			受注不可			1		

○印はSTW-2・7(シリンダーパッキンセット)



# 電動上昇式(STW38E・50E・65E)

図番	部品コード	品名	規格	変更時期・備考	単価(税別)			製品使用数 (参考)		
								STW38E	STW50E	STW65E
*シリンダーAS(ST21-7・ST21-8)はどの年式でも現行のシリンダーASと互換性が有ります。										
ST21-7	76010800	シリンダーAS	(57-2・58-6・60-15-2・61-4・62-6・124-3・125-3・126-3・127・128-2・129-2・132)					1		
ST21-8	76010900	シリンダーAS	(57-2・58-4・60-15-2・61-4・62-4・124-1・125-1・126-1・127・128-2・129-2)						1	
STW-2	76000020	ハッキンセット	(57-2・61-4・124-3・125-3)					1		
STW-7	76000060	ハッキンセット	(57-2・61-4・124-1・125-1)						1	
57-2	80803030	ダストシール	SDR-30(サカガミ)						1	
58-4	12696530	トップナット								1
58-6	11955340	トップナット						1		
60-15-1	11956180	ピストンロッド		(~08022017) (STW38E) (~08022108) (STW50・65E)					1	
60-15-2	11956181	ピストンロッド		(08022018~) (STW38E) (08022109~) (STW50・65E)					1	
61-4	80800016	リング	P16						1	
62-4	12671570	ピストン								1
62-6	11955380	ピストン						1		
68-8	11955560	シリンダー押エ						1		
68-9	11142650	シリンダー押エ								1
69-2	90930508	パネ座金	SW08SE						2	
70-2	90930108	6角ナット	HN08SE						2	
124-1	80804045	ウエアリング	SW-45(サカガミ)							1
124-3	80804034	ウエアリング	SW-35(サカガミ)					1		
125-1	80801532	Uハッキン	KY-32(サカガミ)							1
125-3	80802620	Uハッキン	KKY-0025002N906(サカガミ)					1		
126-1	12696570	ピストン座金								1
126-3	11955400	ピストン座金						1		
127	90930510	パネ座金	SW10SE						1	
128-2	90921020	6角穴付ホルト	HSB1020						1	
129-2	受注不可	シリンダーヘア							受注不可	1
130-2	90920615	6角穴付ホルト	HSB0615						2	
131	90930506	パネ座金	SW06SE						2	
132	11955420	ピストンスベーター						1		
133	80817225	エルボユニオン	ZL-061(アオイ)						1	
134	11141640	オーバーフローチューブ	F-1506-1175(クロ) (アオイ)						1	
135	80825295	パンタイ	CV-300						1	



(\*308)は07061129まで

※325 ユニットベース  
323-3-1に325-3が付属します  
323-1,323-2,323-3-2にはユニットベースは付属しません

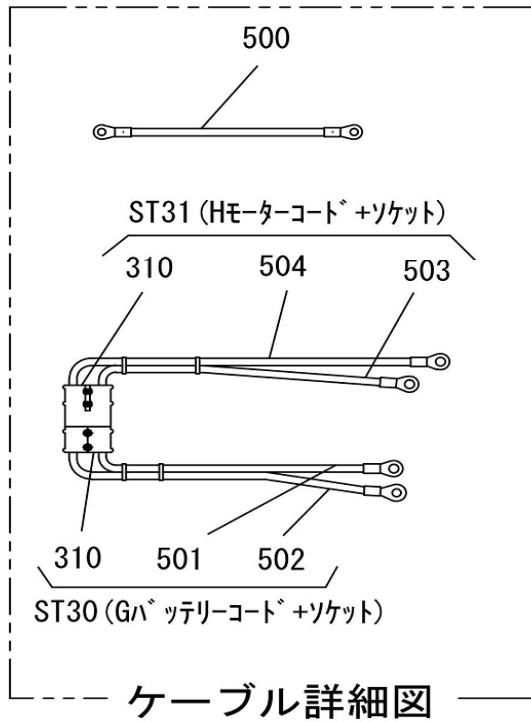
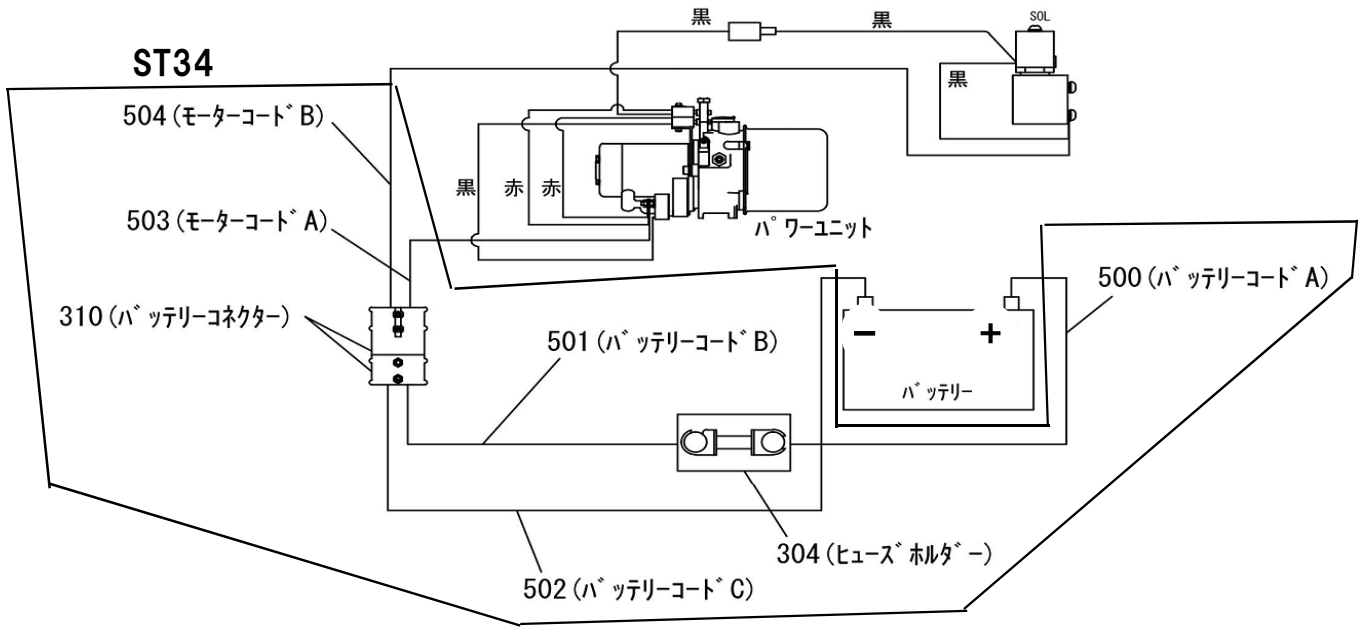
オプション 図番522  
充電ソケット用ハンドル





# 電動上昇式(STW38E・50E・65E)

図番	部品コード	品名	規格	変更時期・備考	単価(税別)			製品使用数 (参考)		
								STW38E	STW50E	STW65E
ST15	受注不可	油圧ユニットAS	(20・300-339)		受注不可			1		
ST16-1	76010440	ユニットフタAS	(328-1・329-1)					1		
ST16-2	76010540	ユニットフタAS	(328-2・329-1)							1
20	80821824	スクリバット	3820(ニフコ)							6
300	12600400	機能シール								1
301-1	受注不可	ユニットケースヘア		(~13101529)	受注不可			1		
301-2	受注不可	ユニットケースAS		(13101530~)	受注不可			1		
302	90890820	座金付六角ボルト	HBS0820SE					3		4
303	90800815	座金組込ナベ小ネジ	MSRS0815SE							1
304	80819681	ヒューズホルダー	E110B-100A(ヒヨシデンソー)							1
	80819691	ヒューズ	100A							1
305	12593440	コネクタ取付板								1
306	90930106	六角ナット	HN06SE							2
307	90930506	バネ座金	SW06SE							2
308	90800610	座金組込ナベ小ネジ	MSRS0610SE	07061130~数変更						4→2
309	52594420	充電口シール								1
310	80819951	バッテリーコネクタ	CB175 P/N149112	(ニッコウデンキ)						2
311	90940635	ナベ小ネジ	MSR0635SE							2
312-2	52600571	ターミナルカバーダイR								1
313-2	80819900	バッテリーターミナル	NO.9P +							1
314-2	80819901	バッテリーターミナル	NO.9N -							1
315-2	80819811	バッテリー	GR-95D31R(NX120-7)					1		
315-3	80819713	バッテリー	SG-130E41R(NX200-10)							1
316-1	52600591	バッテリー受け皿						1		
316-2	11951200	バッテリー受け皿								1
317-1	12624821	バッテリークランプ板						1		
317-2-1	11951180	バッテリークランプ板		(~07090997)						1
317-2-2-1	11951190	バッテリークランプ板		(07090998~)						1
317-2-2-2	11951180	バッテリークランプ板	オプション用 EBバッテリーに使用							1
318-2	02624450	B固定ホルトヘア								2
319	80813910	90°エルボ	HS-E1-10X1/4							3
320	76010330	圧油パイプB・AS	(スリーブ・ナット付き)							1
321	80814910	コネクタ	HS-S-10X1/4							1
322	80825291	ハンタイ	CV-150	08031721~数変更 図番134 オーバーフローチューブ固定用						1→2
323-2	70819642	パワーユニット	DCCA1.7F207AC1H 426L	リリーフ圧85kg/cm2				1		
323-3-1	70819553	パワーユニットAS	DCCA1.7F210AC3H 427H	(~11121511)325-3付						1
323-3-2	80819554	パワーユニット	DCCA1.7S210AC3H 024H	(11121512~)リリーフ圧90kg/cm2						1
324	80819405	リノイドバルブAS								1
325-1	受注不可	ユニットベース	板厚3.2 切欠き無し	(~08051169) 325-3で互換性有	受注不可			1		
325-2	受注不可	ユニットベース	板厚3.2(50X140)切欠き	(08051170~11121511) 325-3で互換性有	受注不可			1		
325-3	12594492	ユニットベース	板厚4.5(50X140)切欠き	(11121512~13101529)						1
325-4	12594493	ユニットベース	板厚4.5(50X140) 切欠き+(10X55)切欠き	(13101530~)						1
326	90890815	座金付六角ボルト	HBS0815SE							6
327-2-1	76010420	圧油パイプA・AS	(スリーブ・ナット付き)	(~08051169)				1		
327-2-2	76010421	圧油パイプA・AS	(スリーブ・ナット付き)	(08051170~)				1		
327-3-1	76010520	圧油パイプA・AS	(スリーブ・ナット付き)	(~08051169)						1
327-3-2	76010521	圧油パイプA・AS	(スリーブ・ナット付き)	(08051170~)						1
328-1	受注不可	ユニットフタ前		ST16-1で交換の事	受注不可			1		
328-2	受注不可	ユニットフタ前		ST16-2で交換の事	受注不可			1		
329-1	52600220	コクションシール								1
330-1	80819409	コンタクタ(サワジ)	(323-2)に使用)					1		
330-2-1	受注不可	コンタクタ(センサー)	(323-3-1)に使用)	(~11121511) 330-2-3で交換の事	受注不可			1		
330-2-2	70819409	コンタクタ	(323-3-2)に使用)	(11121512~)						1
330-2-3	70819404	コンタクタ対策品	(323-3-1)に使用)							1
331-1	24998376	カーボンブラシ	(323-2)に使用)(4コ1セット)					1		
331-2	24998377	カーボンブラシ	(323-3)に使用)(4コ1セット)							1
332	24997600	握玉付レバーAS								1
333	80819398	マイクロスイッチ	2コ1セット Z-15GW 2255-MD(昇降用)							1
334	76011110	パワーバックレバーバネ								1
335	80825290	ハンタイ	CV-90							1
336	80821802	メテロムフタ	OB-13(黒)	(000474~)						1
337	11138270	給油口シール		(000474~)						1
338	90780615	座金組込ナベ小ネジ	MSRPS0615SE	(07061130~)						2
339	90960509	六角穴付止メネジ	HSS0510平先							2
520	76011210	プラグAS								1
521	76011140	カム								1
522	24008990	充電ソケット用ハンドル	オプション							1

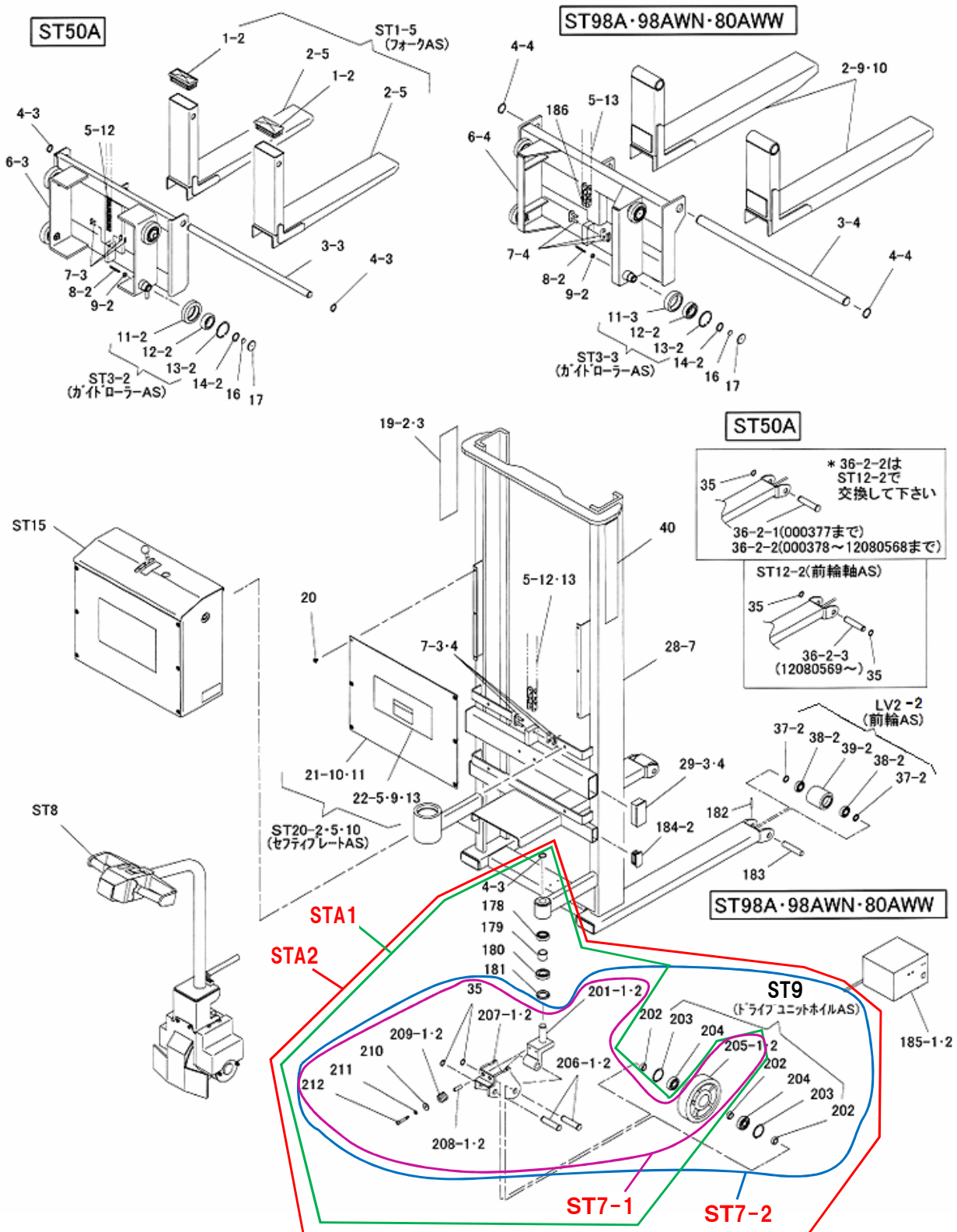


# 電動上昇式 配線関係

図番	部品コード	品名	規格	変更時期・備考	単価(税別)				製品使用数 (参考)
ST30	70020140	Gバッテリーコード+ソケット	(310・501・502)						1
ST31	70020150	Hモーターコード+ソケット	(310・503・504)						1
ST34	52585680	配線セット	(304・310・500～504)						1
304	80819681	ヒューズホルダー	E110B-100A(ヒヨシテ`ンソー)						1
310	80819951	バッテリーコネクタ	CB175 P/N149112						2
500	70020090	バッテリーコードA	AV15S L=220						1
501	70020100	バッテリーコードB	AV15S L=310						1
502	70020110	バッテリーコードC	AV15S L=560						1
503	70020120	モーターコードA	AV15S L=600						1
504	70020130	モーターコードB	AV15S L=820						1

# 電動走行式 (ST50A・98A・98AWN・80AWW)

# フレーム関係

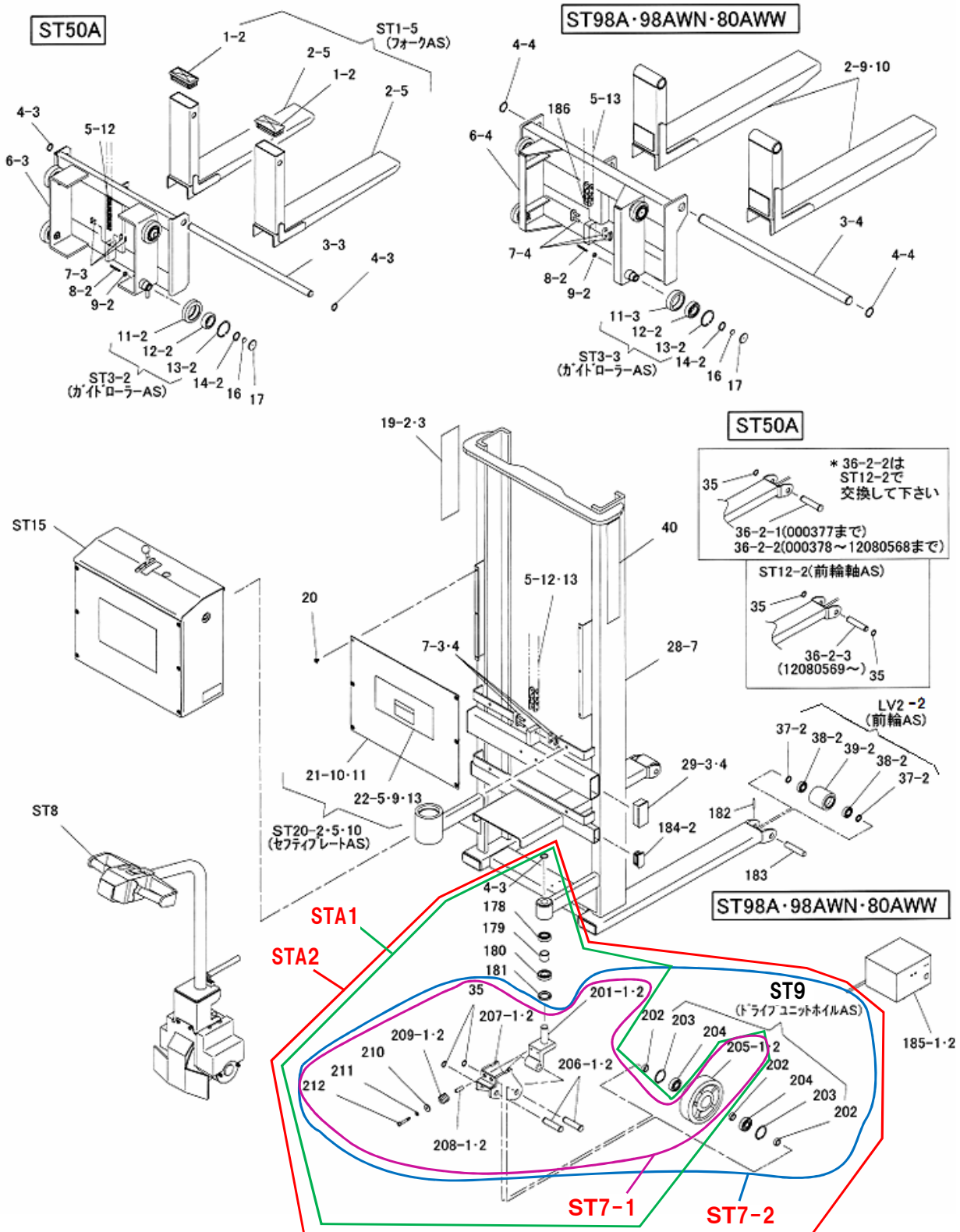


# 電動走行式(ST50A・98A・98AWN・80AWW)

図番	部品コード	品名	規格	変更時期・備考	単価(税別)				製品使用数 (参考)			
									50A	98A	98A WN	80A WW
ST1-5	76009310	フォークAS	(1-2・2-5) 2本で1組	色はグレーとなります					1			
LV2-1	受注不可	前輪AS	(38-1X2・39-2)	LV2-2で交換の事	受注不可				2			
LV2-2	02585080	前輪AS	(37-2X2・38-2X2・39-2)	新旧互換性有					2			
ST3-2-1	76009200	ガイドローラーAS	(11-2・12-2・13-2)	ST3-2-2で交換の事				4				
ST3-2-2	02603250	ガイドローラーAS	(11-2・12-2・13-2)	新旧互換性有				4				
ST3-3	76009600	ガイドローラーAS	(11-3・12-2・13-2)						4			
ST7-1	76010600	ステアリングホイールAS	(35・201-1・205-1~209-1・210-212)					1				
ST7-2	76010700	ステアリングホイールAS	(35・201-2・202-204・205-2~209-2・210-212)						1			
ST9	76010740	ドライブユニットホイールAS	(202-205-2)						1			
ST20-2	76010410	セフティプレートAS	(21-10・22-5)					1				
ST20-5	76010470	セフティプレートAS	(21-11・22-9)									1
ST20-10	76010710	セフティプレートAS	(21-11・22-13)							1		
ST15	受注不可	油圧ユニットAS			受注不可				1		1	
ST8-1	受注不可	ドライブユニットAS	(353・400-430-1)	(~14051553) ST8-2で交換の事	受注不可				1			
ST8-2	70020690	ドライブユニットAS	(353・400~431)	(14051554~)	都度問い合わせ下さい				1			
ST12-2	76009230	前輪軸AS	(36-2-3・35X2)					2				
STA1	02609300	キャスターAS	(4-3・35・178~181・201-1・205-1~209-1・210-212)					1				
STA2	02609700	キャスターAS	(4-3・35・178-181・201-2・202-204・205-2~209-2・210-212)							1		
1-2	52603721	フォークフタ						2				
2-5	02605282	フォークヘア		色はグレーとなります				2				
2-9	00187800	フォークヘア		色はグレーとなります								2
2-10	02608260	フォークヘア		色はグレーとなります					2			
3-3	12605661	フォーク支持シャフト						1				
3-4	12608666	フォーク支持シャフト							1			
4-3	80845015	軸用C型止メ輪	RRO25					3	1	1	1	1
4-4	80845022	軸用C型止メ輪	RRO35						2			
5-12	70833069	ローラーチェーン	RS60-69L	(+継手リンク2L付)				1				
5-13	70833553	ローラーチェーン	RS80-53L	(+継手リンク2L+オフセットリンク1L付)					1			
6-3	02605212	キャリッジヘア						1				
6-4	02608213	キャリッジヘア							1			
7-3	80839321	継手リンク	RS60用					2				
7-4	80839343	継手リンク	RS80用						2			
8-2	90960650	6角穴付止メネジ	HSS0650(クホミ)						4			
9-2	90930106	6角ナット	HN06SE						4			
11-2	12603601	ガイドローラー						4				
11-3	12603600	ガイドローラー							4			
12-2	81046206	ヘアリング	6206ZZ						4			
13-2	80846036	穴用C型止メ輪	RRI62						4			
14-2	80845019	軸用C型止メ輪	RRO30						4			
16	12603681	シューカラー							4			
17	10593980	サイドシュー							4			
19-2	52003035	ビシモンシール280						1				
19-3	51311024	ビシモンシール							1			
20	80821824	スクラパット	3820(ニフコ)						6			
21-10	受注不可	セフティプレート		ST20-2で交換の事	受注不可				1			
21-11	受注不可	セフティプレート		ST20-5(ST80AWW) ST20-10(ST98A・98AWN) で交換の事	受注不可				1			
22-5	11130420	能力シール	荷重曲線付 500kg					1				
22-9	11137540	能力シール	荷重曲線付 800kg									1
22-13	11187020	能力シール	荷重曲線付 980kg						1			
28-7	受注不可	フレームヘア			受注不可				1	1	1	1
29-3	80821859	長方形中栓	B-176(ダイショウ)					2				
29-4	80821858	平角中栓ジャバラ	108-21452(クロ)(タイヨウ)						2			
35	80845011	軸用C型止メ輪	RRO20	12080569~数変更 (ST50Aのみ)				4→6	2			
36-2-1	受注不可	前輪軸	ブラケット6mm用 L=100	(~000483)	受注不可				2			
36-2-2	受注不可	前輪軸	ブラケット4.5mm用 L=96	(000484~12080568) ST12-2で交換の事	受注不可				2			
36-2-3	12603280	前輪軸	ブラケット4.5mm用 L=96	(12080569~)				2				
37-2-1	受注不可	平座金	PW20SE	(~04/03) 37-2-2で交換の事	受注不可				4			
37-2-2	12604680	プーリー軸カラー		(04/04~)新旧互換性有					4			
38-1	受注不可	ヘアリング	6004Z	38-2で交換の事	受注不可				4			
38-2	81046004	ヘアリング	6004ZZ	新旧互換性有					4			
39-2	受注不可	前輪	V70X73	LV2-2で交換の事	受注不可				2			

# 電動走行式 (ST50A・98A・98AWN・80AWW)

# フレーム関係

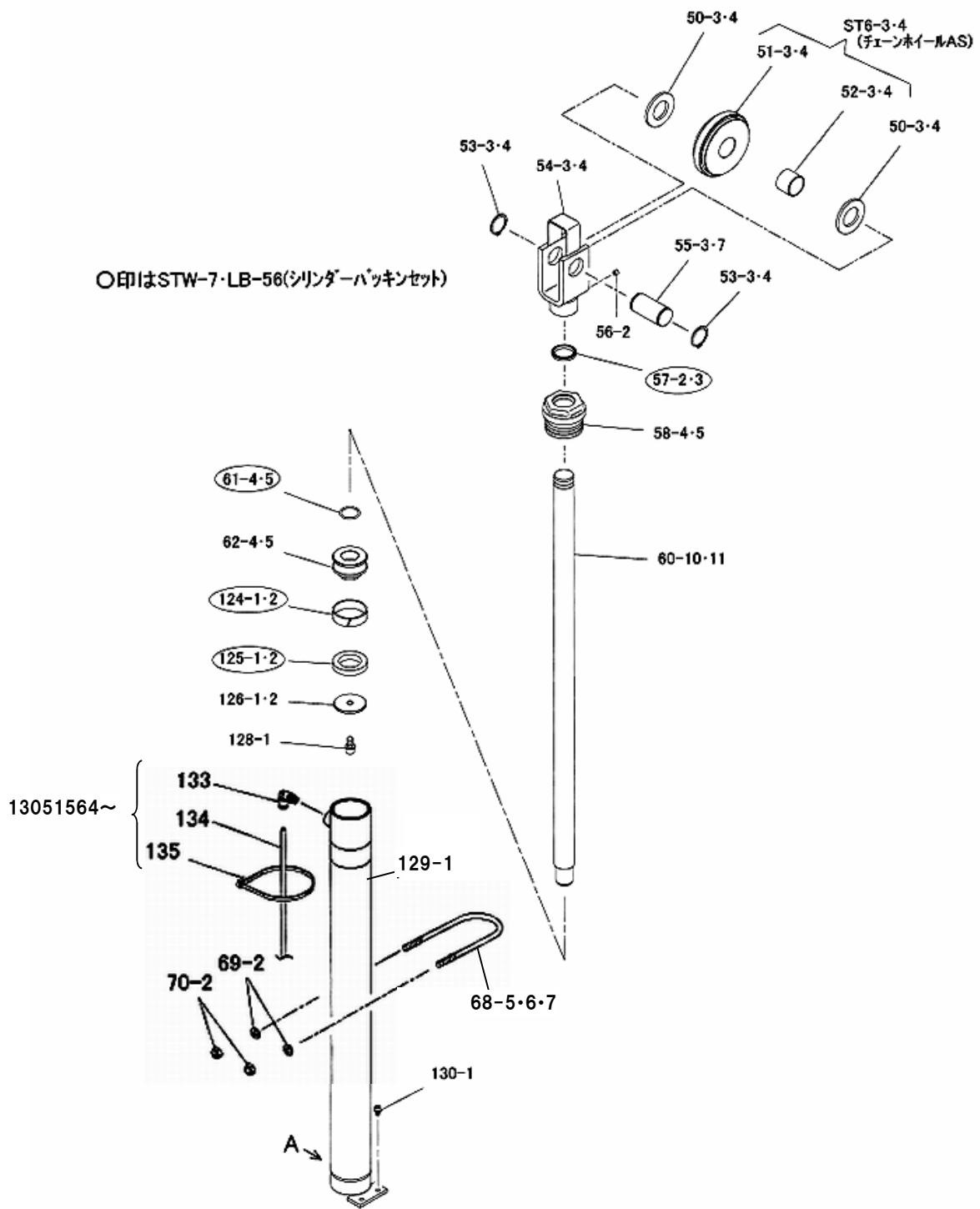


# 電動走行式(ST50A・98A・98AWN・80AWW)

図番	部品コード	品名	規格	変更時期・備考	単価(税別)				製品使用数 (参考)						
									50A	98A	98A WN	80A WW			
40	52603420	品名シール										1			
178	81036005	ベアリング	6005Z									1			
179	12603340	ベアリングスプーサー										1			
180	81230205	テーパローラーベアリング	30205									1			
181	12589390	キャスターカラー										1			
182	90980545	ロールピン	SRP0545										2		
183	12032333	ホキールホイール											2		
184-1	受注不可	平角中栓ジャバラ	106-14603(タイヨ)	(~04/03) 184-2で交換の事	受注不可								2		
184-2	52601721	フォークフタ	60X30(ダイショウ)	(04/04~) 新旧互換性有									2		
185-1	80819886	充電器	SB12A							1					
185-2	80819887	充電器	SB18A											1	
186	80839604	オフセットリンク	RS803ウ											1	
201-1	02609060	キャスターフォークササエ								1					
201-2	02609540	キャスターフォークササエ											1		
202	12589380	前輪カラー												3	
203	80846031	穴用C型止メ輪	RRI52											2	
204	81046304	ベアリング	6304ZZ-PS2SE											2	
205-1	85001534	車輪 φ150	MG-U-150W							1					
205-2-1	受注不可	ステアリングホイール		(~11070823) 205-2-2で交換の事	受注不可								1		
205-2-2	85001180	ステアリングホイール	UR180X50	(11070824~) 新旧互換性有										1	
206-1	12603331	後輪軸								2					
206-2	12589370	後輪軸												2	
207-1	02609080	キャスターフォークヘア								1					
207-2	02609560	キャスターフォークヘア												1	
208-1	11950120	パネ押エカラー								2					
208-2	11951020	パネ押エカラー												2	
209-1	80793025	スターダイスブリンク	DB30X25(ダイドウ)							2					
209-2-1	受注不可	スターダイスブリンク	DB30X30(ダイドウ)	(~13/06) 209-2-2で交換の事	受注不可								2		
209-2-2	80783030	強力パネ	TB30X30	(13/07~)										2	
210	10630580	シャフトエンド押エ												2	
211	90930508	パネ座金	SW08SE											2	
212	90920850	六角穴付ボルト	HSB0850											2	

# 電動走行式 (ST50A・98A・98AWN・80AWW)

# シリンダー関係



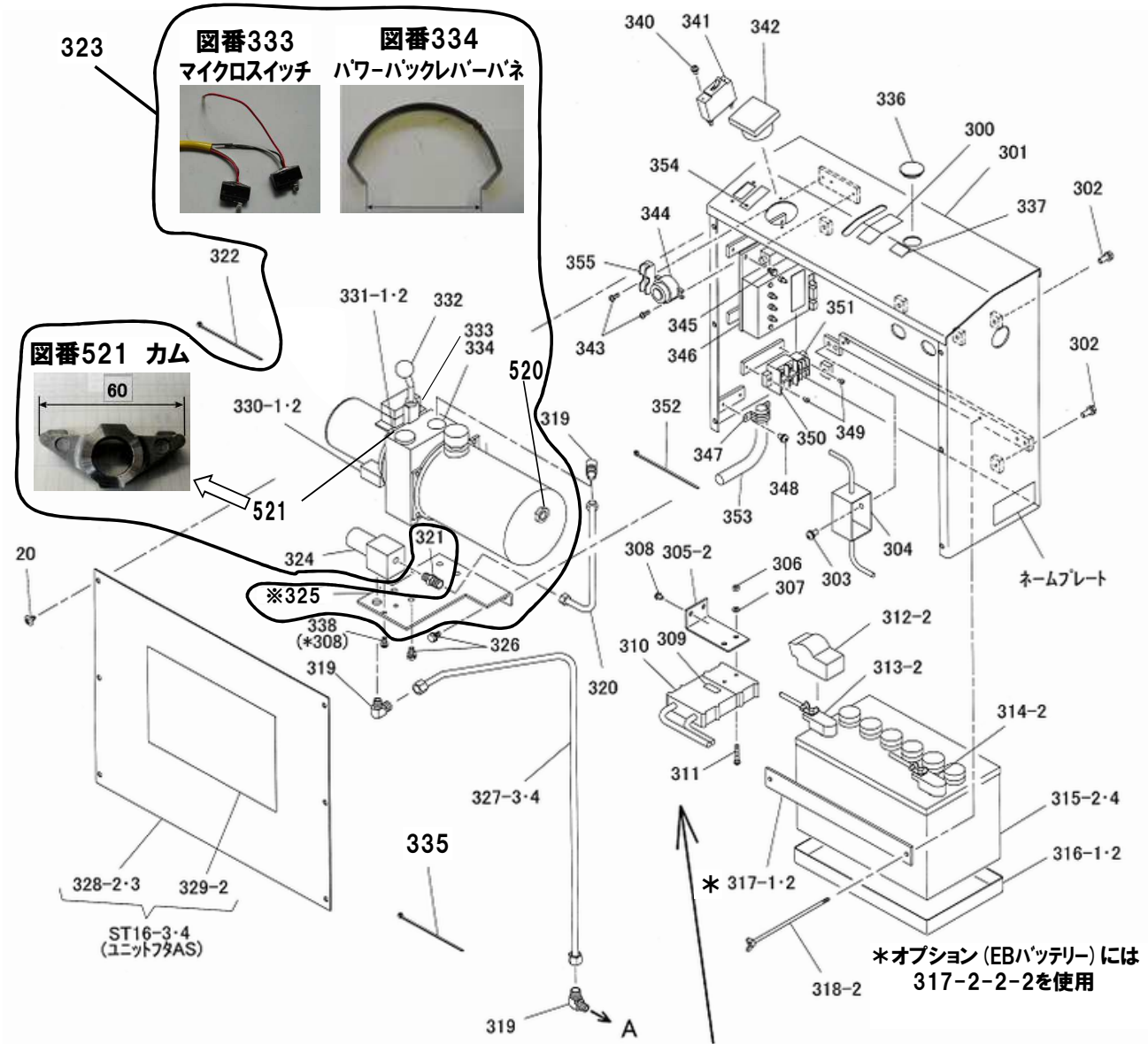


# 電動走行式(ST50A・98A・98AWN・80AWW)

図番	部品コード	品名	規格	変更時期・備考	単価(税別)				製品使用数 (参考)				
									50A	98A	98A WN	80A WW	
ST6-3	76009320	チェーンホイールAS	(51-3・52-3)					1					
ST6-4-1	76009620	チェーンホイールAS	(51-4-1・52-4)	(~04/03)								1	
ST6-4-2	76009621	チェーンホイールAS	(51-4-2・52-4)	(04/04~)								1	
ST21-2	76010400	シリンダーAS	(57-2・58-4・60-10-2・61-4・62-4・124-1・125-1・126-1・128-1・129-1)	新旧互換性有				1					
ST21-3	76010500	シリンダーAS	(57-3・58-5・60-11-2・61-5・62-5・124-2・125-2・126-2・128-1・129-1)	新旧互換性有								1	
STW-7	76000060	シリンダーパッキンセット	(57-2・61-4・124-1・125-1)					1					
LB-56	52594500	シリンダーパッキンセット	(57-3・61-5・124-2・125-2)									1	
50-3	90930730	平座金	PW30SE					2					
50-4	90930736	平座金	PW36SE									2	
51-3	12606531	チェーンホイール						1					
51-4-1	12609261	チェーンホイール		(~04/03)								1	
51-4-2	12609262	チェーンホイール		(04/04~)								1	
52-3	81630331	#80ブッシュ	80B-3025(オイルレス)					1					
52-4	81635030	#80ブッシュ	80B-3530(オイルレス)									1	
53-3	80845019	軸用C型止メ輪	RRO30					2					
53-4	80845022	軸用C型止メ輪	RRO35									2	
54-3	02605712	チェーンブラケットペア						1					
54-4	02608624	チェーンブラケットペア										1	
55-3	11130620	チェーンホイールシャフト						1					
55-7	12609271	チェーンホイールシャフト										1	
56-2	90960808	六角穴付止メネジ	HSS0808(クホミ)									1	
57-2	80803030	ダストシール	SDR-30(サカガミ)					1					
57-3	80803035	ダストシール	SDR-35(サカガミ)									1	
58-4	12696530	トップナット						1					
58-5	12594370	シリンダーカバー										1	
60-10-1	11139400	ピストンロッド		(~07050966)				1					
60-10-2	11139401	ピストンロッド		(07050967~)				1					
60-11-1	11141020	ピストンロッド		(~07020720)								1	
60-11-2	11141021	ピストンロッド		(07020721~)								1	
61-4	80800016	Oリング	P16					1					
61-5	80800030	Oリング	P30									1	
62-4	12671570	ピストン						1					
62-5	12594350	SEピストン										1	
68-6	12600550	シリンダー押エ						1					
68-7	11141030	シリンダー押エ										1	
69-2	90930108	六角ナット	HN08SE					1					
70-2	90930508	ハネ座金	SW08SE									1	
124-1	80804045	ウエアリング	SW-45(サカガミ)					1					
124-2	80804060	ウエアリング	SW-60(サカガミ)									1	
125-1	80801532	Uパッキン	KY-32(サカガミ)					1					
125-2	80801541	Uパッキン	KY604012(サカガミ)									1	
126-1	12696570	ピストン座金						1					
126-2	12594360	パッキン押エ										1	
128-1	90761020	座金付六角穴付ホルト	HSBS1020									1	
129-1	受注不可	シリンダーペア										1	
130-1	90760615	座金付六角穴付ホルト	HSBS0615									2	
133	80817225	エルボユニオン	ZL-061(アオイ)									1	
134-2	11139440	オーバーフローチューブ	F1506-760(クロ)(アオイ)	ST50A ST50AWN (13051564~)				1					
134-3	11141160	オーバーフローチューブ	F1506-815(クロ)(アオイ)	ST80AWW ST98A ST98AWN (13051564~)								1	
135	80825295	パンタイ	CV-300	シリンダ部X1,ユニット部X2								3	

# 電動走行式 (ST50A・98A・98AWN・80AWW)

# 油圧ユニット関係



(\*308)は下記の機番になります。

ST50A・・・07060107まで

ST98A・ST80AWW・・・07060679まで

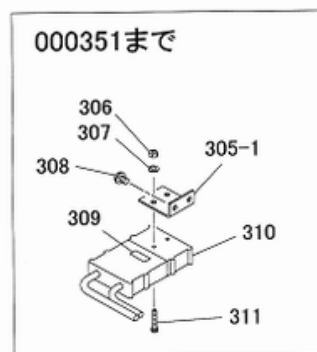
ST98AWN・・・07080120まで

### オプション 図番522 充電ソケット用ハンドル

※325 ユニットベース

323-3-1に325-3が付属します

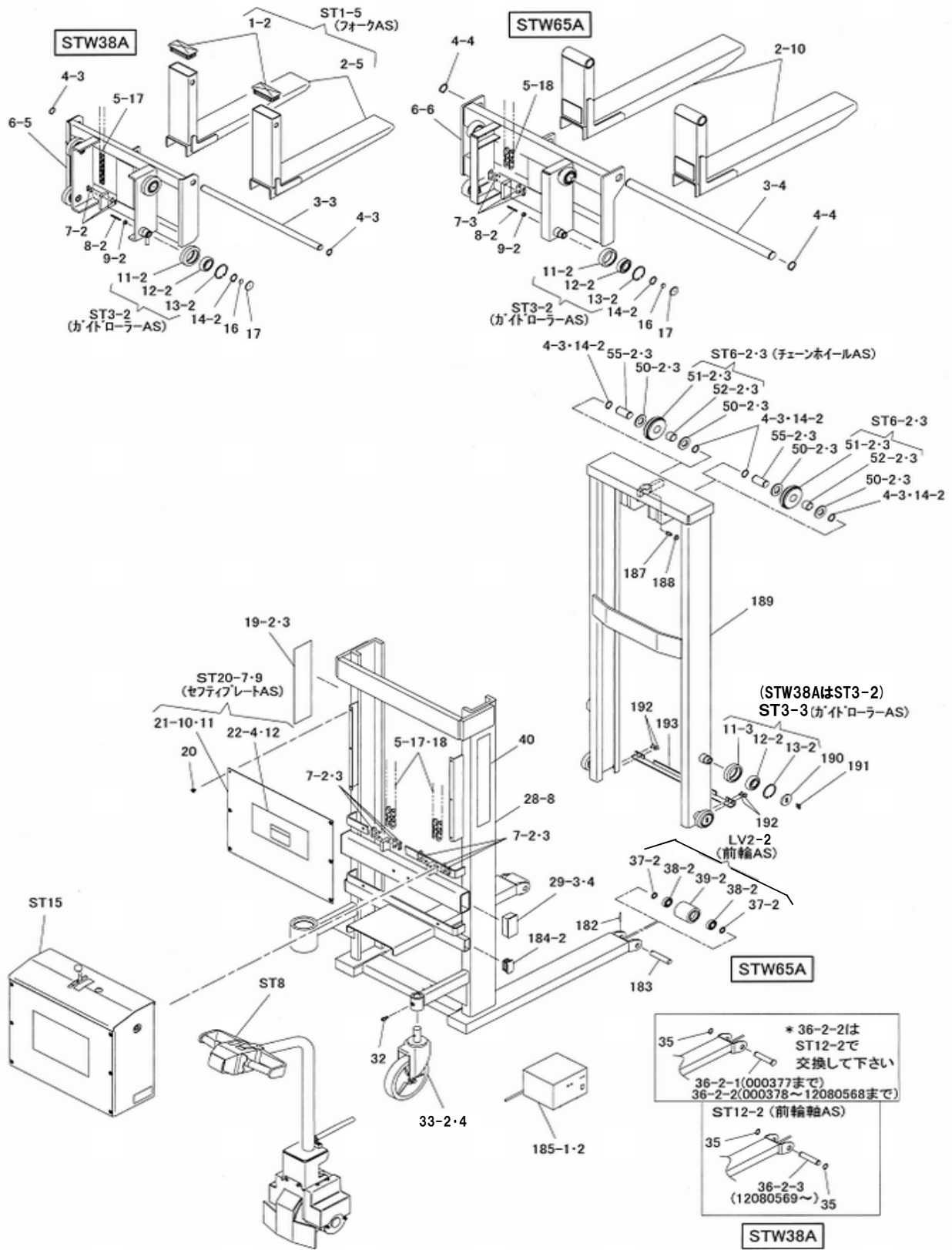
323-1,323-2,323-3-2には  
ユニットベースは付属しません





# 電動走行式(STW38A・65A)

# フレーム関係

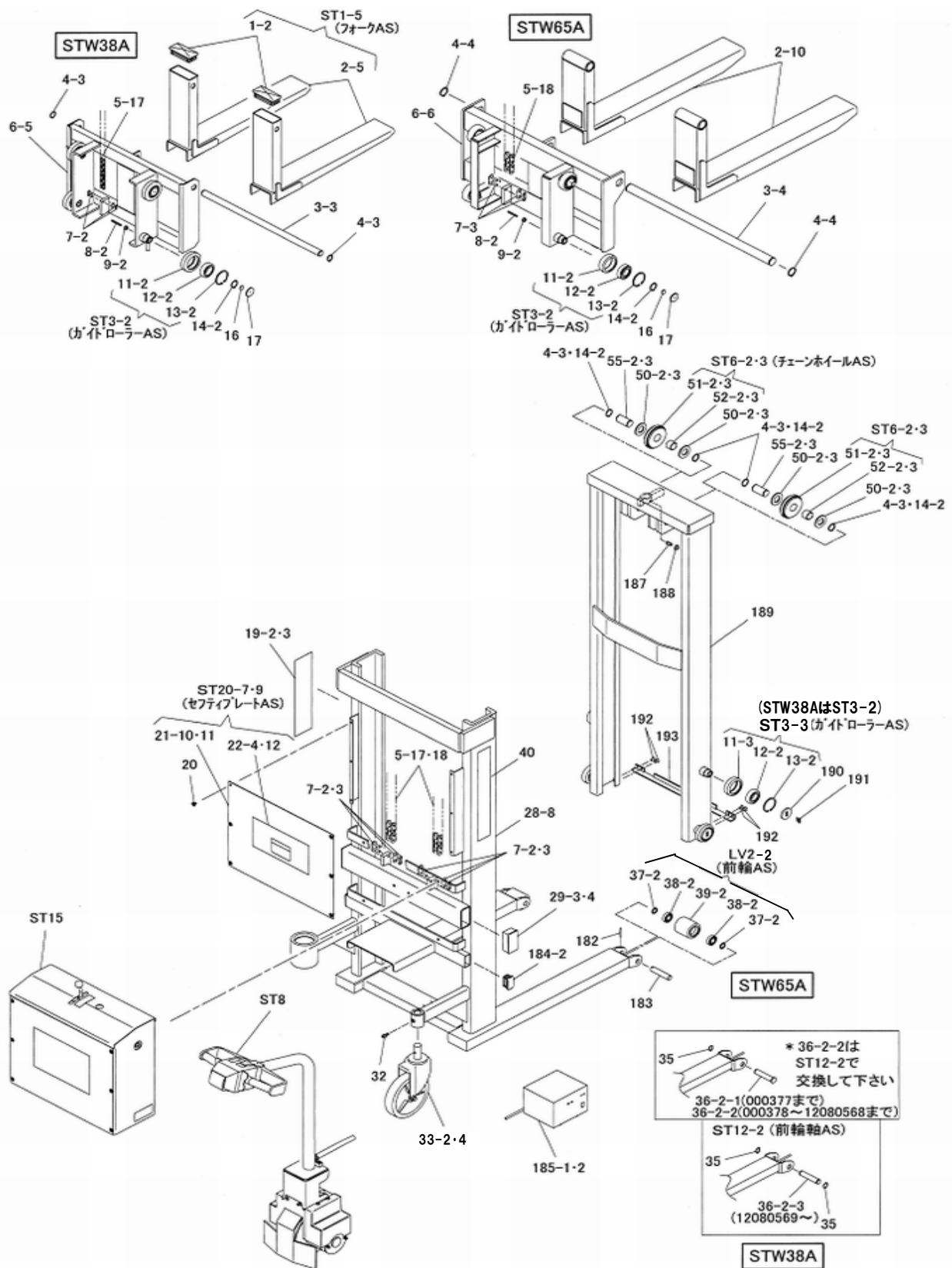


# 電動走行式(STW38A・65A)

図番	部品コード	品名	規格	変更時期・備考	単価(税別)			製品使用数 (参考)	
								STW38A	STW65A
ST1-5	76009310	フォークAS	(1-2-2-5) 2本で1組	色はグレーとなります				1	
ST3-2-1	76009200	ガイドローラーAS	(11-2-12-2-13-2)	ST3-2-2で交換の事				8	4
ST3-2-2	02603250	ガイドローラーAS	(11-2-12-2-13-2)	新旧互換性有				8	4
ST3-3	76009600	ガイドローラーAS	(11-3-12-2-13-2)						4
ST6-2	76009240	チェーンホイールAS	(51-2-52-2)					2	
ST6-3	76009320	チェーンホイールAS	(51-3-52-3)						2
ST20-7	76010830	セフティブレートAS	(21-10-22-4)					1	
ST20-9	76010930	セフティブレートAS	(21-11-22-12)						1
ST15	受注不可	油圧ユニットAS			受注不可			1	1
ST8-1	受注不可	ドライブユニットAS	(353-400-430-1)	(~14051553) ST8-2で交換の事	受注不可			1	
ST8-2	70020690	ドライブユニットAS	(353-400~431)	(14051554~)	都度問い合わせ下さい			1	
LV2-1	受注不可	前輪AS	(38-1X2-39-2)	LV2-2で交換の事	受注不可			2	
LV2-2	02585080	前輪AS	(37-2X2-38-2X2-39-2)	新旧互換性有					2
ST12-2	76009230	前輪軸AS	(36-2-3-35X2)					2	
1-2	52603721	フォークフタ						2	
2-5	02605282	フォークヘア		色はグレーとなります				2	
2-10	02608260	フォークヘア		色はグレーとなります					2
3-3	12605661	フォーク支持シャフト						1	
3-4	12608666	フォーク支持シャフト							1
4-3	80845015	軸用C型止メ輪	RRO25					6	
4-4	80845022	軸用C型止メ輪	RRO35						2
5-17	70832157	ローラーチェーン	RS50-157L	(+継手リンク2L付)				2	
5-18	70833129	ローラーチェーン	RS60-129L	(+継手リンク2L付)					2
6-5	00192320	キャリッジヘア						1	
6-6	00193460	キャリッジヘア							1
7-2	80839301	継手リンク	RS50用					4	
7-3	80839321	継手リンク	RS60用						4
8-2	90960650	六角穴付止メネジ	HSS0650(クホミ)					4	
9-2	90930106	六角ナット	HN06SE						4
9-3	90930306	六角ナット	HN06(3)SE					4	
11-2	12603601	ガイドローラー						8	4
11-3	12603600	ガイドローラー							4
12-2	81046206	ヘアリング	6206ZZ					8	
13-2	80846036	穴用C型止メ輪	RRI62					8	
14-2	80845019	軸用C型止メ輪	RRO30					4	8
16	12603681	シューカラー						4	
17	10593980	サイドシュー						4	
19-2	52003035	ビシヤモンシール280						1	
19-3	51311024	ビシヤモンシール							1
20	80821824	スクラップ	3820(ニフコ)					6	
21-10	受注不可	セフティブレート		ST20-7で交換の事	受注不可			1	
21-11	受注不可	セフティブレート		ST20-9で交換の事	受注不可			1	
22-4	11128720	能力シール	荷重曲線付 380kg					1	
22-12	11142640	能力シール	荷重曲線付 650kg						1
28-8	受注不可	フレームヘア			受注不可			1	1
29-3	80821859	長方形中栓	B-176(タイショウ)					2	
29-4	80821858	平角中栓ジャバラ	108-21452(クロ/タイヨ)						2
32	90760820	座金付六角穴付ホルト	HSBS0820					1	
33-2-1	受注不可	自在キャスター	150IUWJS	33-2-2で交換の事	受注不可			1	
33-2-2	85000976	自在キャスター	150IUWJS	新旧互換性有				1	
33-4	85000861	自在キャスター	200IUWJS						1
35	80845011	軸用C型止メ輪	RRO20					4	
36-2-1	受注不可	前輪軸	ブラケット6mm用 L=100	(~000462)	受注不可			2	
36-2-2	12603264	前輪軸	ブラケット4.5mm用 L=96	(000463~12080568)	受注不可			2	
36-2-3	12603280	前輪軸	ブラケット4.5mm用 L=96	ST12-2で交換の事 (12080569~)				2	
37-2-1	受注不可	平座金	PW20SE	(~04/03) 37-2-2で交換の事	受注不可			4	
37-2-2	12604680	プーリー軸カラー		(04/04~) 新旧互換性有					4
38-1	受注不可	ヘアリング	6004Z	38-2で交換の事	受注不可			4	
38-2	81046004	ヘアリング	6004ZZ	新旧互換性有				4	
39-2	受注不可	前輪	V70X73	LV2-2で交換の事	受注不可			2	

# 電動走行式(STW38A・65A)

# フレーム関係

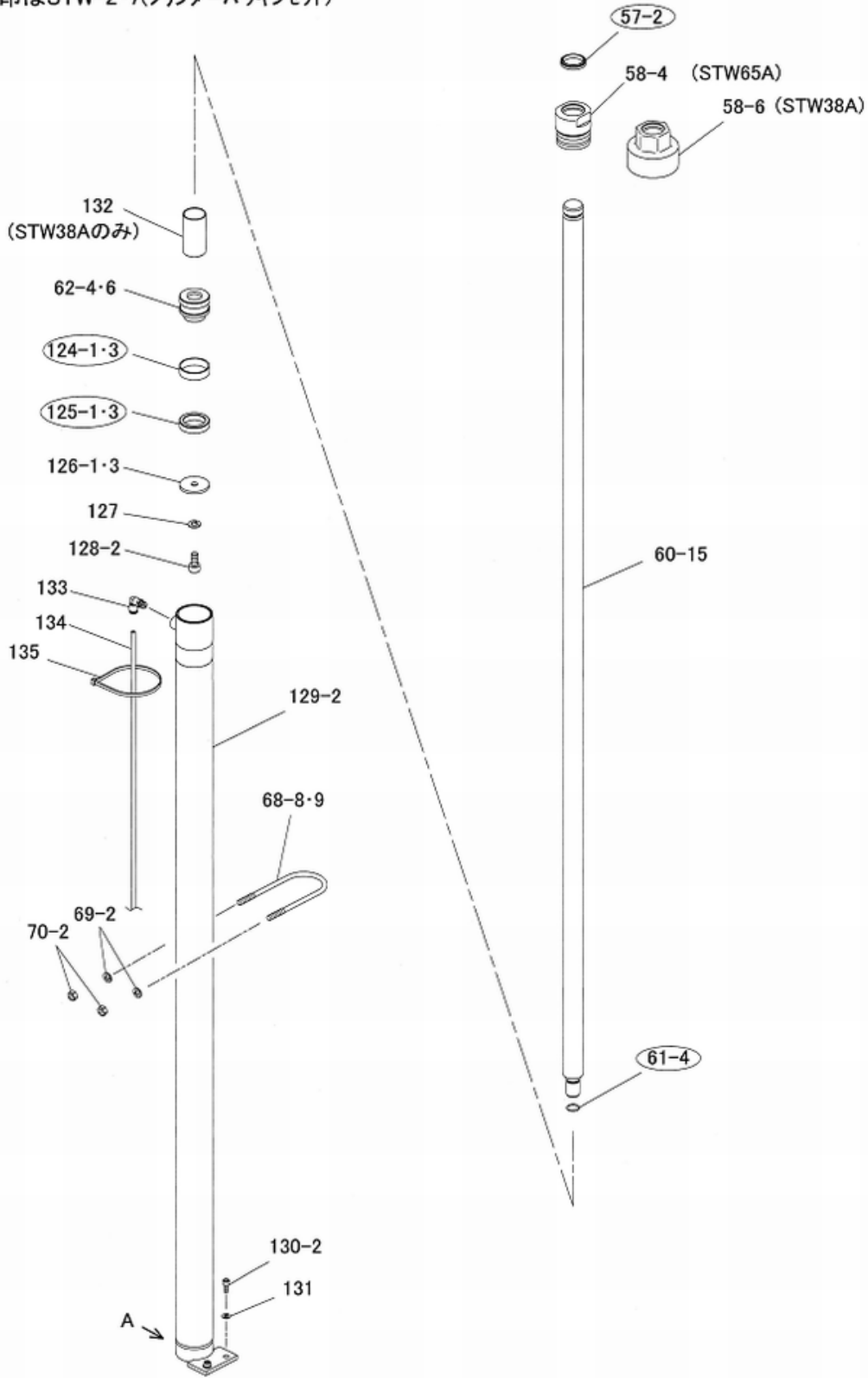




# 電動走行式(STW38A・65A)

# シリンダー関係

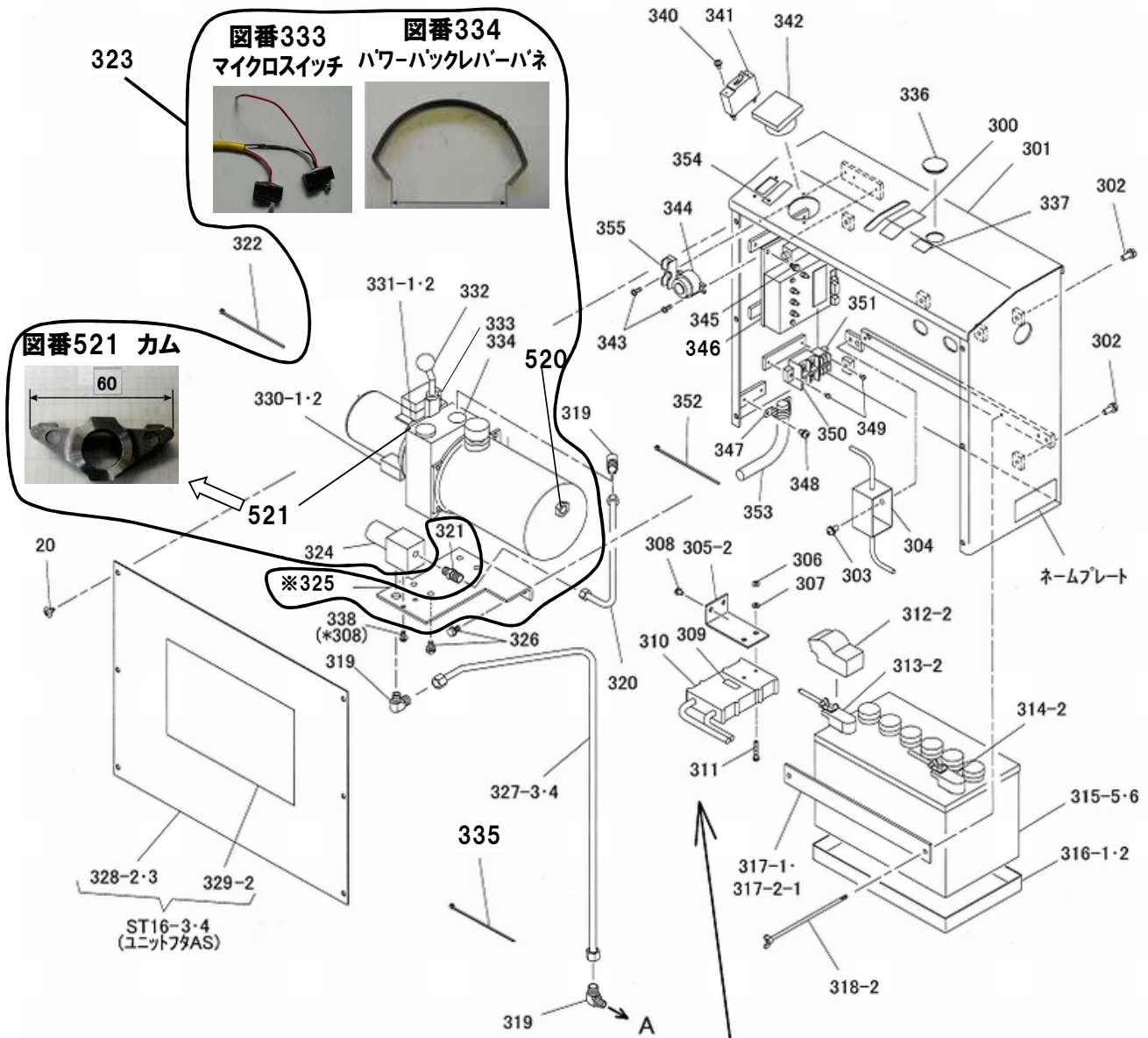
○印はSTW-2・7(シリンダーパッキンセット)





# 電動走行式(STW38A・65A)

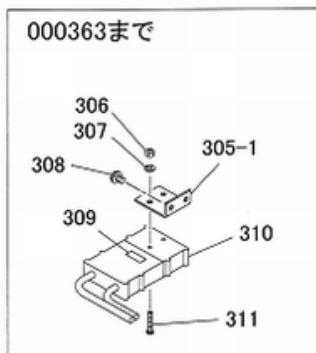
図番	部品コード	品名	規格	変更時期・備考	単価(税別)				製品使用数 (参考)		
									STW38A	STW65A	
*シリンダーAS(ST21-7・ST21-8)はどの年式でも現行のシリンダーASと互換性が有ります。											
ST21-7	76010800	シリンダーAS	(57-2・58-6・60-15-2・61-4・62-6・124-3・125-3・126-3・127・128-2・129-2・132)						1		
ST21-8	76010900	シリンダーAS	(57-2・58-4・60-15-2・61-4・62-4・124-1・125-1・126-1・127・128-2・129-2)							1	
STW-2	76000020	パッキンセット	(57-2・61-4・124-3・125-3)						1		
STW-7	76000060	パッキンセット	(57-2・61-4・124-1・125-1)							1	
57-2	80803030	ダストシール	SDR-30(サカガミ)							1	
58-4	12696530	トップナット								1	
58-6	11955340	トップナット							1		
60-15-1	11956180	ピストンロッド*		(~08022017) (STW38A) (~08022108) (STW65A)						1	
60-15-2	11956181	ピストンロッド*		(08022018~) (STW38A) (08022109~) (STW65A)						1	
61-4	80800016	オリング*	P16							1	
62-4	12671570	ピストン								1	
62-6	11955380	ピストン							1		
68-8	11955560	シリンダー押エ							1		
68-9	11142650	シリンダー押エ								1	
69-2	90930508	バネ座金	SW08SE							2	
70-2	90930108	6角ナット	HN08SE							2	
124-1	80804045	ウエアリング*	SW-45(サカガミ)							1	
124-3	80804034	ウエアリング*	SW-35(サカガミ)						1		
125-1	80801532	Uパッキン	KY-32(サカガミ)							1	
125-3	80802620	Uパッキン	KKY-0025002N906(サカガミ)						1		
126-1	12696570	ピストン座金								1	
126-3	11955400	ピストン座金							1		
127	90930510	バネ座金	SW10SE							1	
128-2	90921020	6角穴付ボルト	HSB1020							1	
129-2	受注不可	シリンダーヘア		受注不可							1
130-2	90920615	6角穴付ボルト	HSB0615							2	
131	90930506	バネ座金	SW06SE							2	
132	11955420	ピストンスペーサー							1		
133	80817225	エルボユニオン	ZL-061(アオイ)							1	
134	11141640	オーバードローチューブ*	F-1506-1175(クロ) (アオイ)							1	
135	80825295	ハンタイ	CV-300							1	



(\*308)は07061129まで

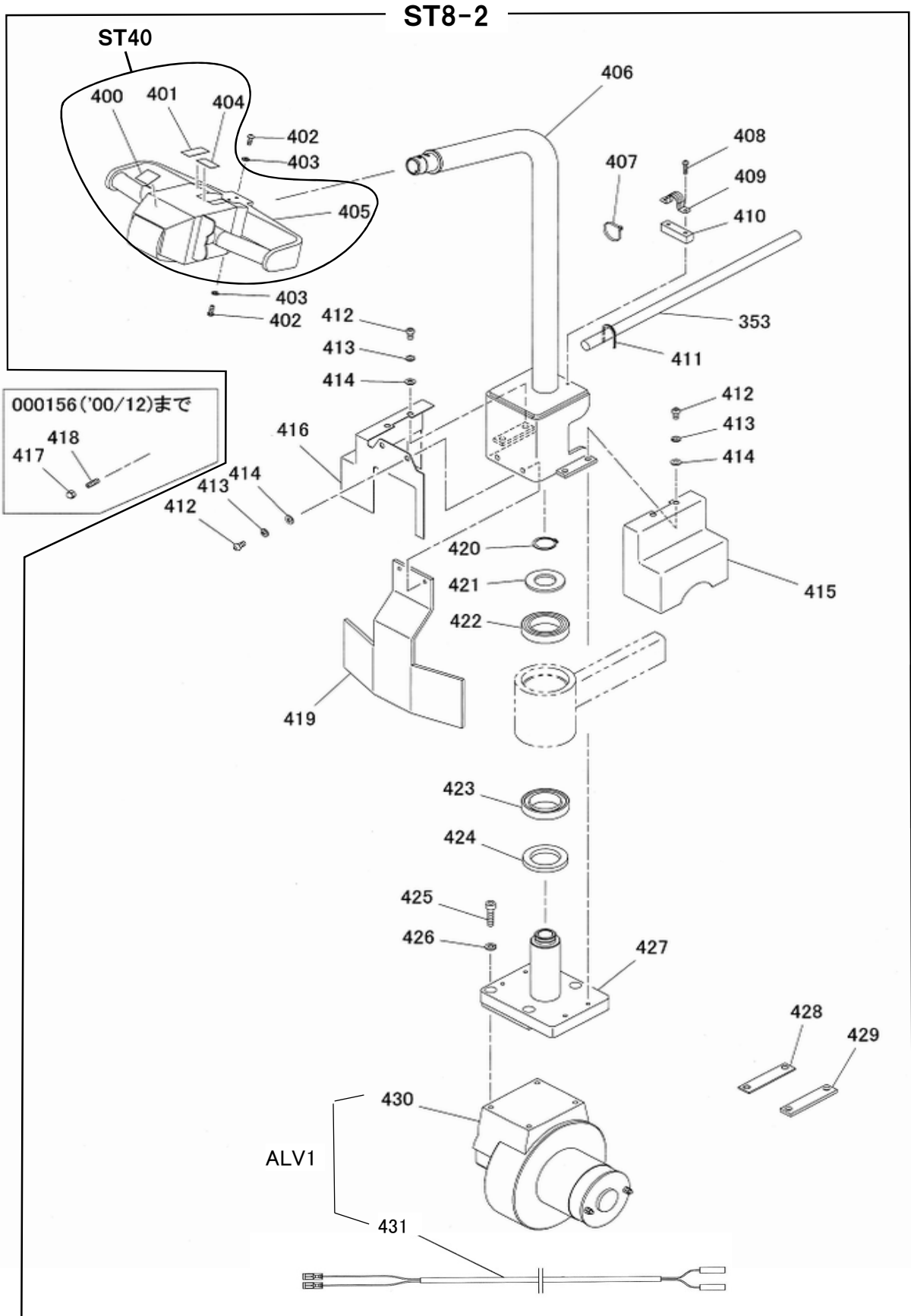
※325 ユニットベース  
 323-3-1に325-3が付属します  
 323-1,323-2,323-3-2には  
 ユニットベースは付属しません

**オプション 図番522  
 充電ソケット用ハンドル**



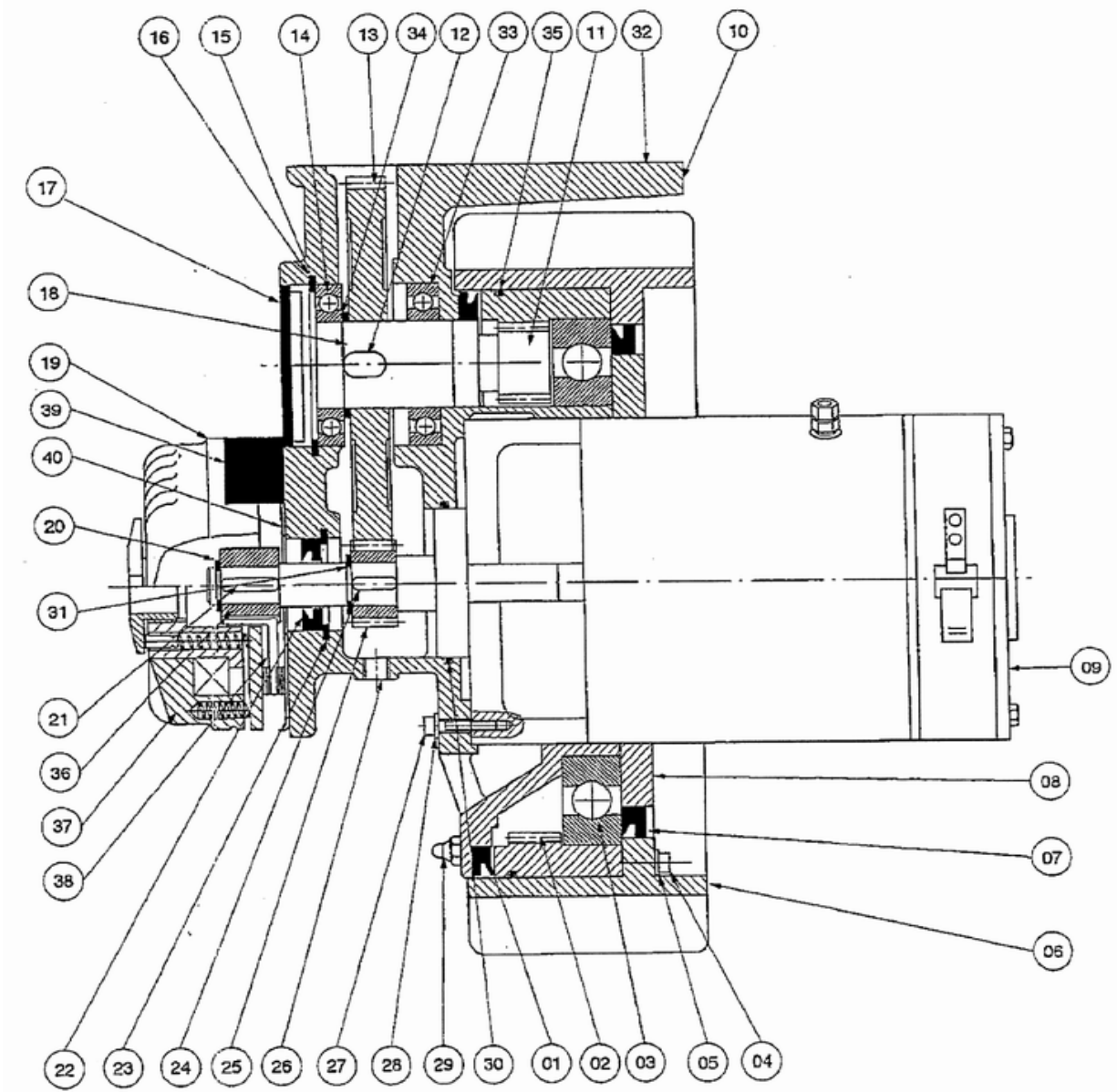
# 電動走行式(STW38A・65A)

図番	部品コード	品名	規格	変更時期・備考	単価(税別)			製品使用数 (参考)	
								STW38A	STW65A
ST15	受注不可	油圧ユニットAS	(20・300-321・323-334・336-338・340-355)		受注不可			1	1
ST16-3	76010630	ユニットフタAS	(328-3・329-2)					1	
ST16-4	76010730	ユニットフタAS	(328-2・329-2)						1
20	80821824	スクリアット	3820(ニコフ)						6
300	12600400	機能シール							1
301-1	受注不可	ユニットケースヘア		(~13101529)	受注不可			1	
301-2	受注不可	ユニットケースAS		(13101530~)	受注不可			1	
302	90890820	座金付六角ボルト	HBS0820SE						4
303	90800815	座金組込ナベ小ネジ	MSRS0815SE						1
304	80819681	ヒューズホルダー	E110B-100A(ヒヨテンソウ)						1
	80819691	ヒューズ	100A						1
305-1	12593440	コネクタ-取付板		(~000363)					1
305-2	11186510	コネクタ-取付板		(000364~)					1
306	90930106	六角ナット	HN06SE						2
307	90930506	バネ座金	SW06SE						2
308	90800610	座金組込ナベ小ネジ	MSRS0610SE	07060108~数変更					6→4
309	52594420	充電口シール							1
310	80819951	バッテリーコネクタ	CB175 P/N149112	(ニコウテンキ)					2
311	90940635	ナベ小ネジ	MSR0635SE						2
312-2	52600571	ターミナルカバー大R							1
313-2	80819900	バッテリーターミナル	NO.9P +						1
314-2	80819901	バッテリーターミナル	NO.9N -						1
315-5	80819816	バッテリー	EB65 L型端子	(EBL端子カバー付)				1	
315-6	80819820	バッテリー	EB100						1
316-1	52600591	バッテリー受け皿						1	
316-2	11951200	バッテリー受け皿							1
317-1	12624821	バッテリークランプ板						1	
317-2-1	11951180	バッテリークランプ板							1
318-2	02624450	B固定ホルトヘア							2
319	80813910	90°エルボ	HS-E1-10X1/4						3
320	76010330	圧油パイプA・AS	(スリーブ・ナット付)						1
321	80814910	コネクタ	HS-S-10X1/4						1
322	80825291	ハンタイ	CV-150	08031721~数変更 図番134 オーバーフローチューブ固定					1→2
323-2	70819642	パワーユニット	DCCA1.7F207AC1H426L					1	
323-3-1	70819553	パワーユニットAS	DCCA1.7F210AC3H 427H	(~11121511)325-3付					1
323-3-2	80819554	パワーユニット	DCCA1.7S210AC3H 024H	(11121512~) リーフ圧90kg/cm2					1
324	80819405	リノイドバルブAS	958-22-12S						1
325-1	受注不可	ユニットベース	板厚3.2 切欠き無し	(~08051169) 325-3で互換性有	受注不可				1
325-2	受注不可	ユニットベース	板厚3.2(50X140)切欠き	(08051170~11121511) 325-3で互換性有	受注不可				1
325-3	12594492	ユニットベース	板厚4.5(50X140)切欠き	(11121512~13101529)					1
325-4	12594493	ユニットベース	板厚4.5(50X140) 切欠き+(10X55)切欠き	(13101530~)					1
326	90890815	座金付六角ボルト	HBS0815SE						6
327-3-1	76010520	圧油パイプA・AS	(スリーブ・ナット付)	(~08072061)					1
327-3-2	76010521	圧油パイプA・AS	(スリーブ・ナット付)	(08072062~)					1
327-4-1	76010640	圧油パイプA・AS	(スリーブ・ナット付)	(~08072061)				1	
327-4-2	76010641	圧油パイプA・AS	(スリーブ・ナット付)	(08072062~)				1	
328-2	受注不可	ユニットフタ前		ST16-3で交換の事	受注不可				1
328-3	受注不可	ユニットフタ前		ST16-4で交換の事	受注不可				1
329-2	52602131	コジョンシール							1
330-1	80819409	コンタクト(サワラジ)	(323-2に使用)					1	
330-2-1	受注不可	コンタクト(テンソウ)	(323-3-1に使用)	(~11121511) 330-2-3で交換の事	受注不可				1
330-2-2	70819409	コンタクト	(323-3-2に使用)	(11121512~)					1
330-2-3	70819404	コンタクト対策品	(323-3-1に使用)						1
331-1	24998376	カーボンブラシ	(323-2に使用)	(4コセット)				1	
331-2	24998377	カーボンブラシ	(323-3に使用)	(4コセット)					1
332	24997600	握玉付レバーAS							1
333	80819398	マイクロスイッチ	2コセット Z-15GW 2255-MD(昇降用)						1
335	80825290	ハンタイ	CV-90						1
334	76011110	パワーバックレバーバネ							1
336	80821802	マイクロムフタ	OB-13(黒)	(000488~)					1
337	11138270	給油口シール		(000488~)					1
338	90780615	座金組込ナベ小ネジ	MSRPS0615SE	(07061130~)					2
340	90800306	座金組込ナベ小ネジ	MSRS0306SE						2
341-1	受注不可	サーキットプロテクタ	NRBM1100-40AMD(イスマ)	(~000189)	受注不可				1
341-2	76010650	サーキットプロテクタ	CP51BS/40DC(マジ)	(000190~)					1
342	80819960	電圧計	FM-60 16V						1
343	90800412	座金組込ナベ小ネジ	MSRS0412SE						3
344	80820868	フザー							1
345	90890612	座金付六角ボルト	HBS0612SE						2
347-1	80821520	サドル	AC-20(エイラク)	(~000363)					1
347-2	80821524	サドル	AC-24(エイラク)	(000364~)					1
348	90800508	座金組込ナベ小ネジ	MSRS0508SE						2
349	90800408	座金組込ナベ小ネジ	MSRS0408SE						2
350	80821430	端子台	TU-80X2UD(フジデンキ)						1
351	80821288	端子台	TU-15X3UD(フジデンキ)						1
352	80825291	ハンタイ	CV-150	08070807~数変更					10→11
353	76010621	SFチューブ	SF-19 SSK L=500	旧部品と互換性有					1
354	11950040	メインスイッチシール							1
355	80662400	ヒューズホルダー	F-10(フジデンキ)						1
520	76011210	プラグAS							1
521	76011140	カム							1
522	24008990	充電ソケット用ハンドル	オプション						1
346	80822350	コントロールユニット	CFR						1



# ドライブユニットAS

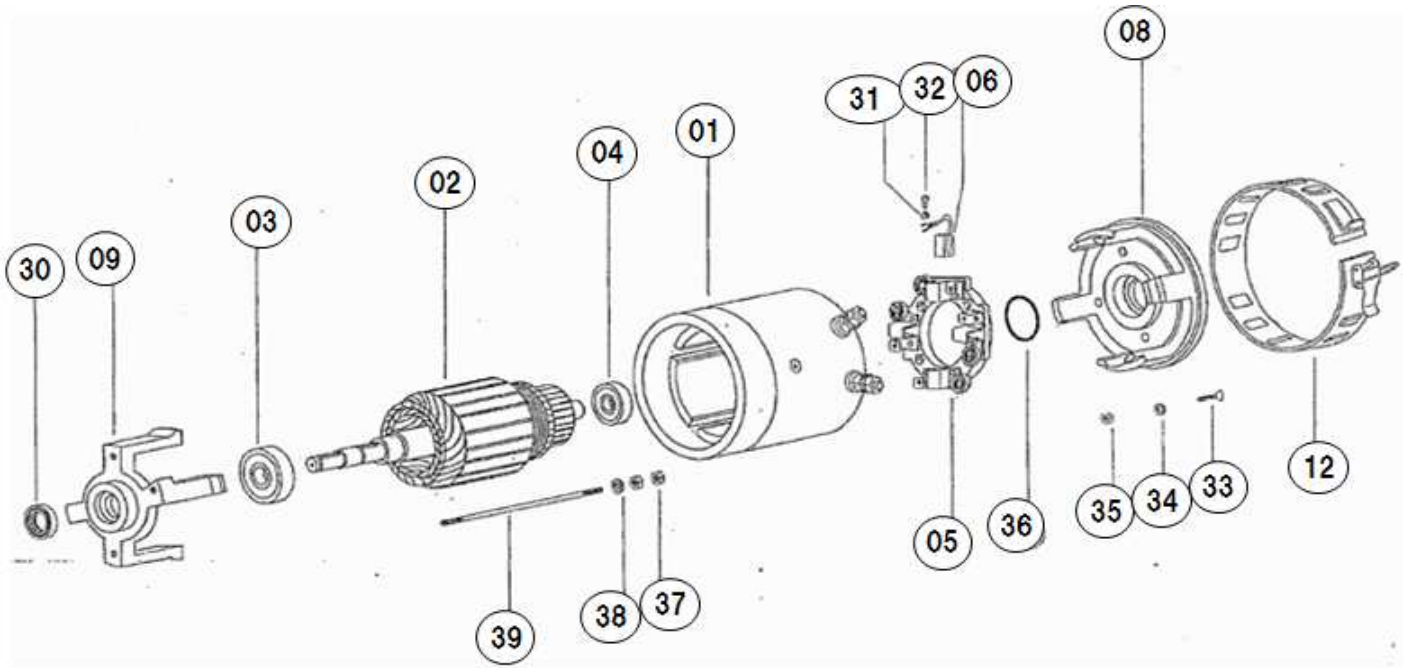
図番	部品コード	品名	規格	変更時期・備考	単価(税別)			製品使用数 (参考)
ST8-1	受注不可	ドライブユニットAS	(353・400-430-1)	(~14051553) ST8-2で交換の事	受注不可			1
ST8-2	70020690	ドライブユニットAS	(353・400~431)	(14051554~)	都度問い合わせ下さい			1
ALV1	70020680	ドライブホイールAS	(430-2・431)		都度問い合わせ下さい			1
ST40	70020720	コントロールハントルAS シールツキ	(400・401・404・405)		都度問い合わせ下さい			1
353	76010621	SFチューブ	SF-19 SSK L=500	旧部品と互換性有				1
400	11950060	ホーンシール						1
401	11950020	ドライブ操作シール						1
402	91040615	6角穴付丸ボルト	HSR0615SEクロ					4
403	90930566	ハネ座金	SW06SEクロ(クロメッキ付)					4
404	11186011	運転スイッチシール						1
405	受注不可	スイッチボックス	CFR	ST40で交換の事	受注不可			1
406	01735091	ハントルベース						1
407	80825291	ハンタイ	CV-150					2
408-1	90800508	座金組込ナベ小ネジ	MSRS0508SE	(~000351)				2
408-2	90800525	座金組込ナベ小ネジ	MSRS0525SE	(000352~)				2
409-1	80821520	サドル	AC-20(エイラク)	(~000351)				1
409-2	80821524	サドル	AC-24(エイラク)	(000352~)				1
410	11186500	サドルカサアゲ		(000352~)				1
411-1	受注不可	自在ブッシュ	KG-032 L=135	411-2で交換の事	受注不可			1
411-2	80821873	小判型溝ゴム	t=1.6用 L=115	旧部品と互換性有				1
412	91040816	6角穴付丸ボルト	HSR0815SEクロ(クロメッキ付)	000157~数変更				4→6
413	90930589	ハネ座金	SW08SEクロアエン	000157~数変更				4→6
414	90930788	平座金	PW08SEクロアエン	000157~数変更				4→6
415	12594630	モーターカバー						1
416-1	11186070	ブレーキカバー		(~03/04)				1
416-2	12594620	ブレーキカバー		(03/05~)				1
417	90932409	6角袋ナット	HCN08SEクロ	(~000156)				2
418	90962825	6角穴付止メネジ	HSS0825ヒラサキ	(~000156)				2
419	11186110	フットガード						1
420	80845022	軸用C型止メ輪	RRO35					1
421	90930736	平座金	PW36SE					1
422	81146010	ボールベアリング	6010-NSL					1
423	81230310	テーパーローラーベアリング	32010J					1
424	11950300	キャスターカラー						1
425	90921040	6角穴付ボルト	HSB1040					4
426	90930510	ハネ座金	SW10SE					4
427	01735110	ハントルベース						1
428	11186130	Dホイール調整座金A	3X25-110					4
429	11186150	Dホイール調整座金B	6X25-110					2
430-1	受注不可	ドライブホイール	113-MP-NV-Q 400W	(~14051553) ALV1で交換の事	受注不可			1
430-2	85010622	ドライブホイール	113-MP-NV-Q FL08	(14051554~)	都度問い合わせ下さい			1
431	76010671	ブレーキコード	VCT531×1.25S×2C-1250	(14051554~)				1
	受注不可	ドライブホイール用ブレーキ	ブレーキASで交換の事	(~14051553)	受注不可			1
	72800050	ブレーキAS		(14051554~)	都度問い合わせ下さい			1



# ドライブホイールAS

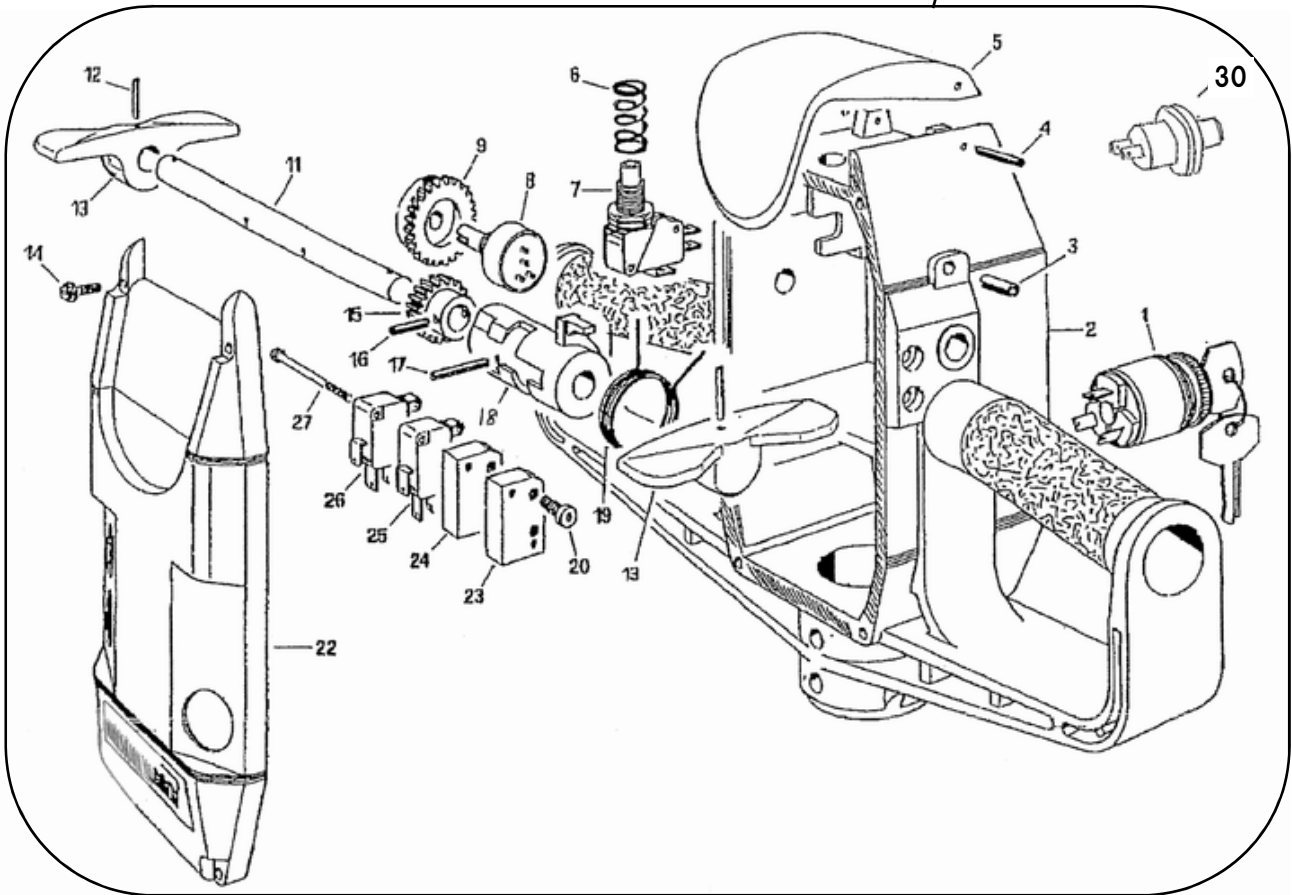
図番	部品コード	品名	規格	変更時期・備考	単価(税別)			製品使用数 (参考)
430-1	受注不可	ドライブホイール	113-MP-NV-Q 400W	(~14051553) ALV1(P69参照)で交換の事	受注不可			1
430-2	85010622	ドライブホイール	113-MP-NV-Q FL08	(14051554~)	都度問い合わせ下さい			1
1	72800001	オイルシール			都度問い合わせ下さい			1
2	72800002	クラウンギヤ			都度問い合わせ下さい			1
3	72800003	ベアリング			都度問い合わせ下さい			1
4	72800004	ネジ			都度問い合わせ下さい			8
5	72800005	ワッシャー			都度問い合わせ下さい			8
6	72800006	ホイール			都度問い合わせ下さい			1
7	72800007	オイルシール			都度問い合わせ下さい			1
8	72800008	リング			都度問い合わせ下さい			1
9	72800009	DCモーター			都度問い合わせ下さい			1
10	72800010	サポート			都度問い合わせ下さい			1
11	72800011	ピニオン			都度問い合わせ下さい			1
12	72800012	キー			都度問い合わせ下さい			1
13	72800013	クラウンギヤ			都度問い合わせ下さい			1
14	72800014	ベアリング			都度問い合わせ下さい			1
15	72800015	スベーク			都度問い合わせ下さい			3
16	72800016	スナップリング			都度問い合わせ下さい			1
17	72800017	キャップ			都度問い合わせ下さい			1
18	72800018	スナップリング			都度問い合わせ下さい			1
19-1	受注不可	ブレーキ		(~14051553)19-2で交換の事	受注不可			1
19-2	72800050	ブレーキAS		(14051554~)	都度問い合わせ下さい			
20	受注不可	スナップリング		単品受注不可、19-2で交換の事	受注不可			1
21	受注不可	キー	5X5X18	単品受注不可、19-2で交換の事	受注不可			1
22	72800022	オイルシール			都度問い合わせ下さい			1
23	72800023	スナップリング			都度問い合わせ下さい			1
24	72800024	キー	5X5X14		都度問い合わせ下さい			1
25	72800025	ピニオン			都度問い合わせ下さい			1
26	72800026	キャップ	M10X1		都度問い合わせ下さい			1
27	72800027	ネジ	M6X20		都度問い合わせ下さい			3
28	72800028	ワッシャー			都度問い合わせ下さい			3
29	72800029	グリズニップル			都度問い合わせ下さい			1
30	72800030	リング			都度問い合わせ下さい			1
31	72800031	スナップリング			都度問い合わせ下さい			1
32	72800032	シール			都度問い合わせ下さい			1
33	72800033	ベアリング			都度問い合わせ下さい			1
34	72800034	スベーク			都度問い合わせ下さい			1
35	72800035	リング			都度問い合わせ下さい			1
36	受注不可	歯付ハブ		単品受注不可、19-2で交換の事	受注不可			1
37	受注不可	ブレーキマグネット		単品受注不可、19-2で交換の事	受注不可			1
38	受注不可	ブレーキディスク		単品受注不可、19-2で交換の事	受注不可			1
39	受注不可	カバー		単品受注不可、19-2で交換の事	受注不可			1
40	受注不可	プレート		単品受注不可、19-2で交換の事	受注不可			1

# ドライブホイール用モーター



# コントロールハンドル

405



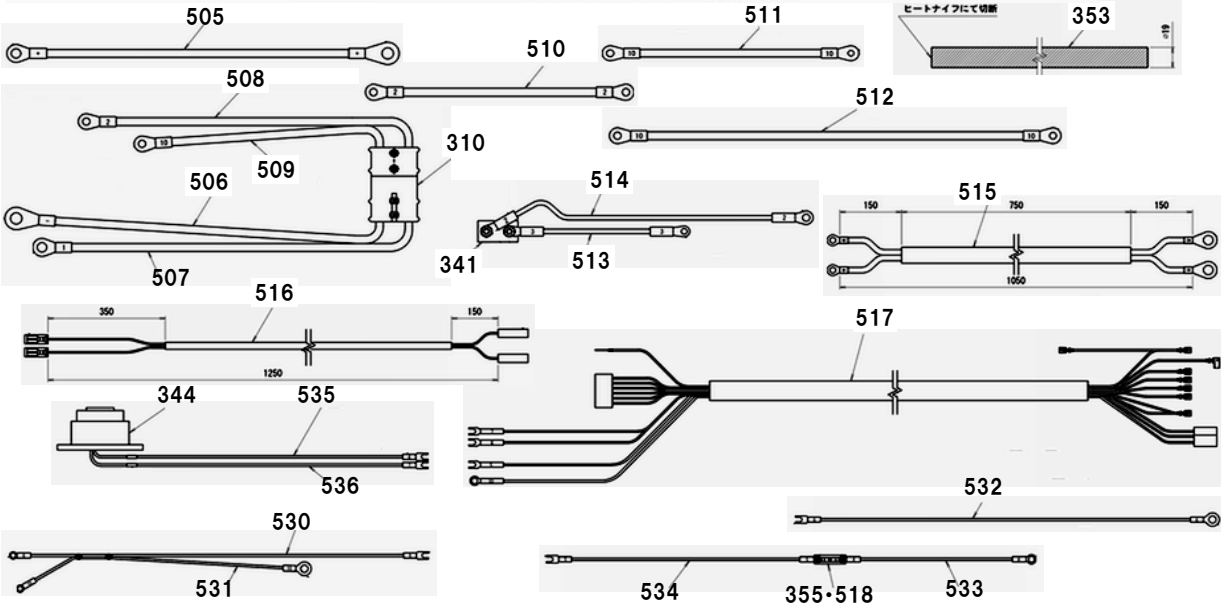
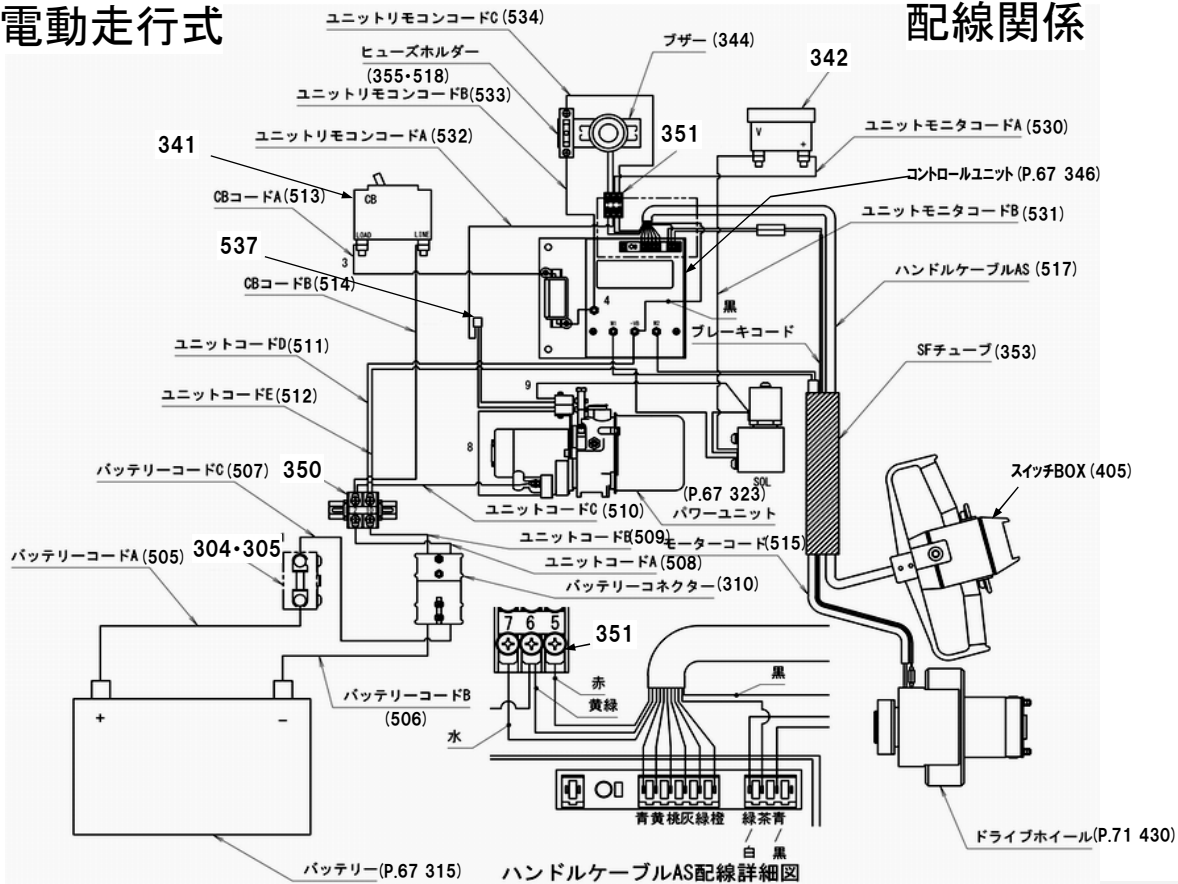


## ドライブホイール用モーター・コントロールハンドル

図番	部品コード	品名	規格	変更時期・備考	単価(税別)			製品使用数 (参考)
<b>ドライブホイール用モーター</b>								
01	72801001	モーターケース					都度問い合わせ下さい	1
02	72801002	アーマチュア	MRT10 or MRT18				都度問い合わせ下さい	1
03	72801003	ヘアリング					都度問い合わせ下さい	1
04	72801004	ヘアリング					都度問い合わせ下さい	1
05	72801005	ブラシホルダー					都度問い合わせ下さい	1
06	72801006	ブラシ					都度問い合わせ下さい	4
08	72801008	ブラシホルダーサポート					都度問い合わせ下さい	1
09	72801009	フランジ					都度問い合わせ下さい	1
12	72801012	クランプ					都度問い合わせ下さい	1
30	72801030	オイルシール					都度問い合わせ下さい	1
31	72801031	ワッシャー					都度問い合わせ下さい	4
32	72801032	ネジ					都度問い合わせ下さい	4
33	72801033	ネジ					都度問い合わせ下さい	4
34	72801034	ワッシャー					都度問い合わせ下さい	4
35	72801035	ナット					都度問い合わせ下さい	4
36	72801036	オリング					都度問い合わせ下さい	1
37	72801037	ナット					都度問い合わせ下さい	4
38	72801038	ワッシャー					都度問い合わせ下さい	2
39	72801039	ネジロッド					都度問い合わせ下さい	2
<b>コントロールハンドル</b>								
405	受注不可	スイッチボックス	ST40(P69参照)で交換の事				受注不可	1
1	72802001	キースイッチ						1
2	72802002	ハンドルケース	22含む					1
3	90980520	ロールピン	SRP0520					1
4	90980316	ロールピン	SRP0316					2
5	72802005	非常停止スイッチ					都度問い合わせ下さい	1
6	72802006	ハネ					都度問い合わせ下さい	1
7	72802007	マイクロスイッチ					都度問い合わせ下さい	1
8	72802008	ホテンシヨメーター						1
9	72802009	キヤ					都度問い合わせ下さい	1
10								
11	受注不可	シャフト					受注不可	1
12	90980320	ロールピン	SRP0320					4
13	72802013	スイッチレバー					都度問い合わせ下さい	2
14	受注不可	ネジ					受注不可	4
15	72802015	キヤ					都度問い合わせ下さい	1
16	90980320	ロールピン	SRP0320					1
17	90980320	ロールピン	SRP0320					1
18	72802018	スイッチカム					都度問い合わせ下さい	1
19	72802019	ハネ						1
20	90920412	6角穴付ボルト	HSB0412					2
21								
22	受注不可	ハンドルカバー	単品受注不可、2で交換の事				受注不可	1
23	受注不可	サポート	厚さ10mm				受注不可	1
24	受注不可	スパーサー	厚さ10mm				受注不可	1
25	72802025	マイクロスイッチ	25、26ハ2コ1セット					1
26								
27	90940335	ナベ小ネジ	MSR0335SE					2
28								
29								
30	72802030	押ボタンスイッチ	ホーン用				都度問い合わせ下さい	1

# 電動走行式

# 配線関係



# 電動走行式 配線関係

図番	部品コード	品名	規格	変更時期・備考	単価(税別)				製品使用数 (参考)
ST32	70020370	Mバッテリーコード+ソケット	(310・506・507)						1
ST33	70020380	Nユニットコード+ソケット	(310・508・509)						1
ST35-1	受注不可	配線セット		(~000189) ST35-3で交換の事				受注不可	1
ST35-2	受注不可	配線セット		(000190~000351) ST35-3で交換の事				受注不可	1
ST35-3	11186332	配線セット		(000352~14051553)					1
ST35-4	11186333	配線セット		(14051554~)					1
		配線セットに含まれるもの(下記太枠内一式)							
304	80819681	ヒューズホルダー	E110B-100A(ヒンジセンサー)						1
305	80819691	ヒューズののみ	100A						1
310	80819951	バッテリーコネクター	CB175 P/N149112						2
341-1	受注不可	サーキットブレーカ	NRBM1100-40AMD(イズミ)	(~000189)				受注不可	1
341-2	76010650	サーキットブレーカ	CP51BS/40DC(フジ)	(000190~)					1
342	80819960	電圧計	FM-60 16V						1
344	80820868	ブザー							1
346	80822350	コントロールユニット	CFR						1
350	80821430	端子台	TU-80X2UD(フジテンキ)						1
351	80821288	端子台	TU-15X3UD(フジテンキ)						1
353	76010621	SFチューブ	SF-19 SSK L=500	新旧互換性有					1
355	80662400	ヒューズホルダー	F-10(フジテンキ)						1
505	70020270	バッテリーコードA	KIV14S L=350						1
506	70020280	バッテリーコードB	KIV14S L=750						1
507	70020290	バッテリーコードC	KIV14S L=600						1
508	70020300	ユニットコードA	KIV14S L=400						1
509	70020310	ユニットコードB	KIV14S L=400						1
510	70020320	ユニットコードC	KIV14S L=300						1
511	70020330	ユニットコードD	KIV14S L=400						1
512	70020340	ユニットコードE	KIV14S L=650						1
513	70020350	CBコードA	KIV8S L=250						1
514	70020360	CBコードB	KIV8S L=450						1
515	76010660	モーターコード	VCT531X5.5SQX2C L=1050	(000190~)					1
516-1	受注不可	ブレーキコード	VCT531X1.25SQX2CL=1250	(000190~14051553) ST35-3で交換の事				受注不可	1
516-2	76010671	ブレーキコード	VCT531X1.25SQX2CL=1250 シャーププラグ付	(14051554~)					1
517	24997210	ハンドルケーブルAS	ハンドル(図番KB1 スイッチBOX)なし						1
518	76010680	ガラス管ヒューズ	FGB0 125V-3A(フジテンキ)						1
530	76011400	ユニットモーターコードA	VSF0.75S L=550						1
531	76011420	ユニットモーターコードB	VSF0.75S L=350						1
532	76011440	ユニットリモコンコードA	VSF0.75S L=400						1
533	76011460	ユニットリモコンコードB	VSF0.75S L=300						1
534	76011480	ユニットリモコンコードC	VSF0.75S L=450						1
535	76011500	ユニットリモコンコードD	VSF0.5S L=350						1
536	76011520	ユニットリモコンコードE	VSF0.5S L=350						1
537	76011540	絶縁キャップ	OA-QM6(オーム)						1
405	受注不可	スイッチBOX		ST40(P69参照)で交換の事				受注不可	1

## 部品価格表使用上のご注意

- この部品表は、仕様変更のため予告なく内容を変更することがあります。そのため、記載された内容と実物の形状が異なる場合がありますのでご注意ください。
- 部品ご注文の際は、品番と品名を必ず明記して下さい。品番のご指定のないとき、または機体番号及び製造年月のご連絡がない場合は、万一ご注文品と異なる部品を納入した場合でも当社は責任を負いませんのでご了承下さい。
- アッセンブリーの構成部は、ST1等の専用アッセンブリーコードでご注文下さい。
- 品名にある〇〇〇〇ペアとは2個以上の単体部品を溶接し、1個の部品にしたものを言います。
- 当製品の補充部品は生産中止後、10年まで供給させていただきますが、補充部品供給可能期間内にあっても供給できない部品（例えば部品コード欄に受注不可とあるもの）もありますのでご了承願います。
- 補充部品の保証期間は弊社出荷（納品）後、3ヶ月間とさせていただきますのでご了承願います。



<http://bishamon.co.jp>

E-mail [support@bishamon.co.jp](mailto:support@bishamon.co.jp)

〒444-1394 本社 愛知県高浜市本郷町4丁目3-21 TEL:0566-53-1126 FAX:0566-53-1844  
〒146-0083 東京 東京都大田区千鳥2丁目2-12 TEL:03-3759-9722 FAX:03-3759-9723  
〒537-0002 大阪 大阪府大阪市東成区深江南2丁目3-22 TEL:06-6747-7617 FAX:06-6747-7618