

ハンドパレットトラック

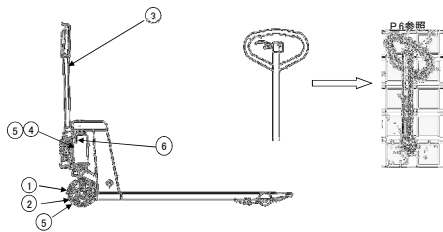
BMRP10-L50

2003年7月以降生産分対象
2003年6月以前生産分受注不可

部品表

初版発行年月	2019年4月
改訂版発行年月	2019年5月
改訂版発行年月	2019年6月
改訂版発行年月	2019年10月
改訂版発行年月	2020年1月
改訂版発行年月	2020年4月
改訂版発行年月	2020年8月
改訂版発行年月	2020年10月
改訂版発行年月	2021年7月
改訂版発行年月	2021年11月
改訂版発行年月	2022年2月
改訂版発行年月	2022年4月
改訂版発行年月	2023年1月
改訂版発行年月	2023年7月
改訂版発行年月	2023年8月
改訂版発行年月	2023年11月
改訂版発行年月	2024年5月
改訂版発行年月	2024年6月

変更履歴 1



BMRP10

項目	生産時期	見分け方	部品	対応
①	90年4月まで	スチリングネール径φ200	全部品	供給中止
②			スチリングネール スチリングネールφ226L スチリングネールφ226L	供給中止
③	03年6月まで	スチリングネール径φ180 ハンドルが丸パイプ	シャキコットAS ユニオAS	供給中止
④			スチリングネール スチリングネールφ226L ユニオAS	供給中止
⑤	03年7月から	スチリングネール径φ175 ハンドルが角パイプ	スチリングネール スチリングネールφ226L ユニオAS	現行品 (単品部品の供給は可能)
⑥	13年2月から	フレクシャローワー幅変更	ハンドルヘア7セット	互換性あり

2019年5月 改訂箇所

変更履歴1	図番	部品コード	品名	変更内容
5	BMS-2	76022160	スチリングネールAS(黒丸ネ)	変更時期追加
	C-1	76022300	スチリングネールAS(黒丸ネ)	構成部品追加
	C-2	76022170	スチリングネールAS(灰色)	構成部品追加
	C-3	76022180	スチリングネールAS(無色丸ネ)	構成部品追加
	C-4	76022190	スチリングネールAS(白丸ネ)	構成部品追加

2019年6月 改訂箇所

変更履歴1	図番	部品コード	品名	改訂内容
3	17	12003853	リフレクター-フワカ丸	寸法追加
	107	12003853	リフレクター-フワカ丸	寸法追加
5	27-1	12003915	ガラスシ	寸法追加
9	147-2	12023384	ホイール-スリッパ φ18-12mm	寸法追加

2019年10月 改訂箇所

変更履歴1	図番	部品コード	品名	改訂内容
3	BM7-1-2	76024820	ハンドルAS(黒丸ネ)	構成部品図番変更
	14-2		機種-フル	機種-機種変更
4	分解図変更			
	BMS-2	76022160	スチリングネールAS(黒丸ネ)	変更時期 変更
5	A-1	76022000	スチリングネールAS(灰色)	変更時期 変更
	A-2	76022050	スチリングネールAS(無色丸ネ)	変更時期 変更
	A-3	76022060	スチリングネールAS(白丸ネ)	変更時期 変更
	C-1	76022300	スチリングネールAS(黒丸ネ)	変更時期 変更
	C-2	76022170	スチリングネールAS(灰色)	変更時期 変更
9	C-3	76022180	スチリングネールAS(無色丸ネ)	変更時期 変更
	C-4	76022190	スチリングネールAS(白丸ネ)	変更時期 変更
9	67	12003830	ホイール-スリッパ	部品コード-価格変更 規格削除
	122	52003035	ビス-ビスφ280	部品コード変更

2020年1月 改訂箇所

変更履歴1	図番	部品コード	品名	改訂内容
9	132-53-1	76028200	フックAS(無鉛赤)	備考追加
	132-53-2	02856560	フックAS(無鉛赤)	備考追加

2020年4月 改訂箇所

変更履歴1	図番	部品コード	品名	改訂内容
5	目次			2020年4月版よりページ数変更 (過去分参照時ご注意ください)
7	BM7-1-2	76024820	ハンドルAS(黒丸ネ)	構成部品図番変更
9	BM9-1	02006580	ハンドルAS(黒丸ネ)	構成部品図番追加
9	BM3-16	76026160	シャキコットAS(黒丸ネ)	備考欄(ページ)変更

2020年8月 改訂箇所

変更履歴1	図番	部品コード	品名	改訂内容
9・11				注意書き変更
14・15				注意書き追加
16・17				追加

2020年10月 改訂箇所

変更履歴1	図番	部品コード	品名	改訂内容
15	BMS-1-1	受注不可	ハーフリングAS	受注不可に変更
	BMS-1-3	受注不可	ハーフリングAS	受注不可に変更
	BMS-2-1	受注不可	フックAS(黒丸ネ)	受注不可に変更
	BMS-3-1	受注不可	フックAS 175φ用	受注不可に変更
	BMS-3-3	受注不可	フックAS 180φ用	受注不可に変更
変更履歴1	BMRP10 ②	03年6月まで	スチリングネール スチリングネールφ226L	対応部品ページ名変更 P.5~P.9

2021年7月 改訂箇所

変更履歴1	図番	部品コード	品名	改訂内容
17	14	02006430	フレキプレートAS	使用数変更
	15	02006450	フレキプレートAS	使用数変更

2021年11月 改訂箇所

変更履歴1	図番	部品コード	品名	改訂内容
				価格改定

2022年2月 改訂箇所

変更履歴1	図番	部品コード	品名	改訂内容
9	31	90980845	分解図変更(図番変更)	図番変更
	32		受注不可	図番変更
	33		受注不可	図番変更
	34		受注不可	図番変更
	35	81036205	フックAS	図番変更
	36	52003740	フックAS	図番変更
	37	81026304	フックAS	図番変更
	38	80845011	フックAS	図番変更
	39	12003753	フックAS	図番変更
	16・17			

2022年3月 改訂箇所

変更履歴1	図番	部品コード	品名	改訂内容
13	145	02023303	ホイールAS(無鉛赤)	規格変更
	146	02023293	ホイールAS(無鉛赤)	規格変更

2022年4月 改訂箇所

変更履歴1	図番	部品コード	品名	改訂内容
14				分解図変更(注意書き追加)
15	BM15-1	02006882	ハーフリングAS	備考欄追加

2023年1月 改訂箇所

変更履歴1	図番	部品コード	品名	改訂内容
機種-仕様一覧表	③			BMP11S-LH 削除
17	3	12007290	フレキプレートAS	部品コード-品名変更

2023年7月 改訂箇所

変更履歴1	図番	部品コード	品名	改訂内容
機種-仕様一覧表				2003年6月以前生産分の受注不可に伴う改訂 スチリングネール規格変更 φ175×63→φ175×60

2023年11月 改訂箇所

変更履歴1	図番	部品コード	品名	改訂内容
8				分解図変更(図番変更, 受注不可部品追加)

2024年5月 改訂箇所

変更履歴1	図番	部品コード	品名	改訂内容
17	3	02006440	フレキプレートAS	部品コード-価格変更

2024年6月 改訂箇所

変更履歴1	図番	部品コード	品名	改訂内容
6-8	12			分解図変更(注記(旧型について)表記変更)
	125-9	12026244	分解図変更(図番変更(143-3→143-5), 図番143-6追加)	規格変更
13	126	90980532	分解図変更	規格変更
	143-5	12023343	スチリングネール	部品コード-規格変更
	143-6	12172830	スチリングネール	図番-使用数変更, 規格欄-変更時期追加
	143-1	受注不可	ホイールAS(黒丸ネ)	追加
	143-2	12172850	ホイールAS(黒丸ネ)	受注不可に変更, 図番変更, 備考追加

ハンドパレットトラックシリーズ

機種・仕様一覧表

部品価格表No.	型式	特徴	フォーク長さ	フォーク外幅	最低位	1本のフォーク幅	ステアリングホイール径	フォークホイール径×幅	Uバックサイズ					
①	BM08S3	フォーク表面に四角穴が無い	600	520	70	120	φ150×38	φ65×50	20×35					
	BM08SS		810											
	BM08S		980											
	BM08M		1070											
	BM08-46S3		600	460										
	BM08-46SS		810											
	BM08-46S		980											
	BM08-46M		1070											
②	BM08SS-L50	最低高50mm 能力800kg	810	520	50	153	φ150×38	φ50×98	20×35					
	BM08S-L50		980											
	BM08M-L50		1070											
	BM08L-L50		1150											
	BM08E-L50		1220											
	BM08D-L50		810											
	BM08G-L50		980											
	BM08C-L50		1070											
	BM08F-L50		1150											
	BM08LL-L50		1220											
	BM12S3-L50		600	520						50	153	φ175×60	φ50×98	20×35
	BM12SS-L50		810											
	BM12S-L50	980												
	BM12M-L50	1070												
	BM12L-L50	1150												
	BM12E-L50	1220												
	BM12D-L50	810												
	BM12G-L50	980												
	BM12C-L50	1070												
	BM12F-L50	1150												
	BM12LL-L50	1220												
	BM15SS-L50	2012年9月 生産中止	810		520									
	BM15M-L50	1070	520											
	BM15LL-L50	1220	685											
③	BM11S3	フォーク幅153mm ステアリングホイール 150φ	600	520	80	153	φ150×38	φ80×71	20×35					
	BM11SS		810											
	BM11S		980											
	BM11M		1070											
	BM11L		1150											
	BM11E		1220											
	BM11D		810											
	BM11G		980											
	BM11C		1070											
	BM11F		1150											
	BM11LL		1220											
	BM11L3		1400											
	BM11SS-L65	810	520	65	153	φ150×38	φ65×100	20×35						
	BM11S-L65	980												
	BM11M-L65	1070												
	BM11L-L65	1150												
	BM11E-L65	1220												
	BM11D-L65	810												
	BM11G-L65	980												
	BM11C-L65	1070												
	BM11F-L65	1150												
	BM11LL-L65	1220												
	BM11L3-L65	1400												
	BMP11S	樹脂パレット用 (フォーク先端裏側の 形状に特徴あり)	980						600	80	φ80×100			
BMP11S-L65				65	φ65×100									
④	BM15S3	フォーク寸法とブッシュ ロッド太さの違いで 15/25の判別可能	600	520	80	153	φ175×60	φ80×100	20×35					
	BM15SS		810											
	BM15S		980											
	BM15M		1070											
	BM15L		1150											
	BM15E		1220											
	BM15D		810											
	BM15G		980											
	BM15C		1070											
	BM15F		1150											
	BM15LL		1220											
	BM15L3		1400											
	BM15-46SS	2009年9月 生産中止	810	460										
	BM15-46S	980												
	BM15-60SS	810	600											
	BM15-60S	980												
	BM15-60M	1070												
	BM15-60L	1150												

ハンドパレットトラックシリーズ

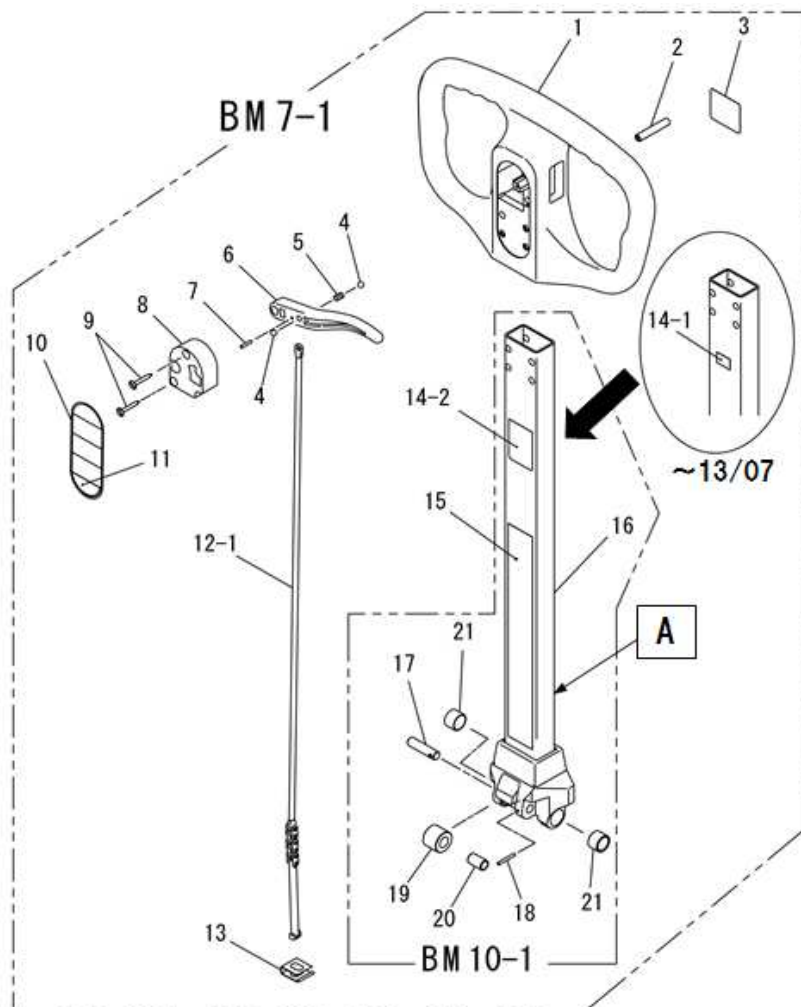
機種・仕様一覧表

部品価格表No.	型式	特徴	フォーク長さ	フォーク外幅	最低位	1本のフォーク幅	ステアリングホイール径	フォークホイール径×幅	Uバックンサイズ						
④	BM15-60LL	フォーク外幅が特殊	1220	600	80	153	φ 175 × 60	φ 80 × 100	20 × 35						
	BM15-40M		1070	400											
	BM15-80M		1070	800											
	BM25SS	フォーク寸法とブッシュロッド太さの違いで15/25の判別可能	810	520	80	153	φ 175 × 60	φ 80 × 100	20 × 40						
	BM25S		980												
	BM25M		1070												
	BM25L		1150												
	BM25E		1220												
	BM25D		810												
	BM25G		980												
	BM25C		1070												
	BM25F		1150												
	BM25LL		1220												
	BM25L3		1400												
	BM15S3-L65		600	520						65	153	φ 175 × 60	φ 65 × 100	20 × 35	
	BM15SS-L65		810												
	BM15S-L65	980													
	BM15M-L65	1070													
	BM15L-L65	1150													
	BM15E-L65	1220													
	BM15D-L65	810													
	BM15G-L65	980													
	BM15C-L65	1070													
	BM15F-L65	1150													
	BM15LL-L65	1220													
	BM15L3-L65	1400													
	BM25SS-L65	810	520		65	153	φ 175 × 60	φ 65 × 100	20 × 40						
	BM25S-L65	980													
	BM25M-L65	1070													
	BM25L-L65	1150													
	BM25E-L65	1220													
	BM25D-L65	810													
	BM25G-L65	980													
	BM25C-L65	1070													
	BM25F-L65	1150													
	BM25LL-L65	1220													
	BM25L3-L65	1400													
	BMP15S	樹脂パレット用(フォーク先端裏側特徴有)		980						600	80	153	φ 175 × 60	φ 80 × 100	20 × 35
	BMP15S-L65										65				
	BMP15-48SS	樹脂パレット用 フォーク外幅が特殊	810	480	80			φ 80 × 100							
BMP15-48S															
⑤	BM30SS	能力3000kg フォークホイールがホキ- (ダブル)	810	520	83	153	φ 175 × 60	φ 80 × 71	20 × 40						
	BM30S		980												
	BM30M		1070												
	BM30L		1150												
	BM30E		1220												
	BM30D		810												
	BM30G		980												
	BM30C		1070												
	BM30F		1150												
	BM30LL		1220												
	BM30L3		1400												
⑥	BM10S3-L40	最低高40mm フォークホイールがホキ- (ダブル)	600	520	40	153	φ 150 × 38	φ 40 × 50 ホキ- (ダブル)	20 × 35						
	BM10SS-L40		810												
	BM10S-L40		980												
	BM10M-L40		1070												
	BM10L-L40		1150												
	BM10E-L40		1220												
	BM10D-L40		810												
	BM10G-L40		980												
	BM10C-L40		1070												
	BM10F-L40		1150												
	BM10LL-L40		1220												
⑦	BMBP15	ビ-ルパレット用	980	630	65	153	φ 175 × 60	φ 65 × 100	20 × 35						
⑧	BM15SS-H	早送り装置付き (無負荷時 ワンスト ロ-クで70mm上昇)	810	520	80	153	φ 175 × 60	φ 80 × 100	20 × 35						
	BM15S-H		980												
	BM15M-H		1070												
	BM15L-H		1150												
	BM15D-H		810												
	BM15C-H		1070												
	BM15LL-H	1220													
BMP15S-LH	樹脂パレット用	980	600	65	153	φ 65 × 100	20 × 35								
⑨	BM08SS-1F	1本フォ-ク	810	280	40	280	φ 150 × 38	φ 40 × 50	20 × 35						
	BM08M-1F		1070												
⑩	BMRP10-L50	両面パレット用	1400	685	50	153	φ 175 × 60	φ 50 × 98	20 × 35						

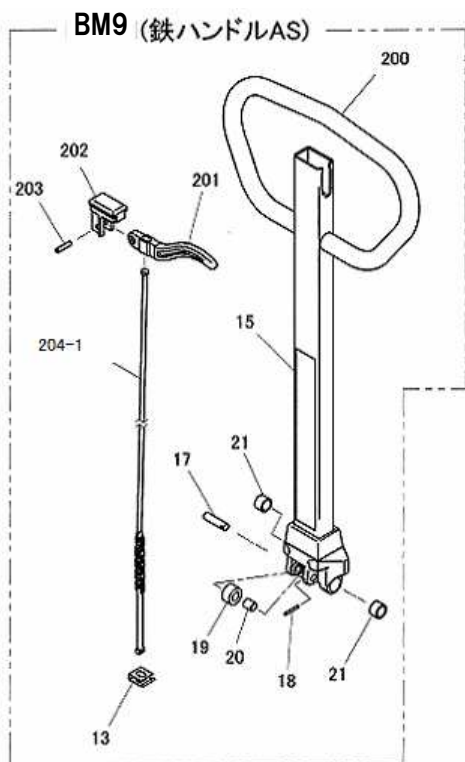
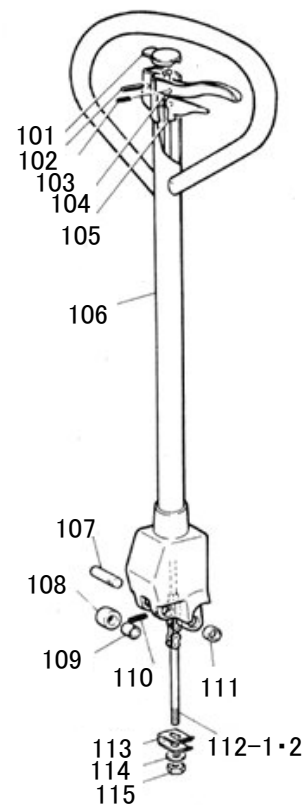
目次

ハンドル関係	6～7
ユニットAS	8～9
ジャッキユニットAS	10～11
フレーム関係	12～13
【オプション】2020年8月発売パーキングブレーキ	14～15
【オプション】2008年7月～2015年2月パーキングブレーキ	16～17
【オプション】2015年3月～2020年7月パーキングブレーキ	16～17

ハンドル関係



旧型ハンドル



旧型について
 A: 丸パイプである(03年6月まで)
 上記の項目に該当している物は、
 旧型につき受注不可となります。

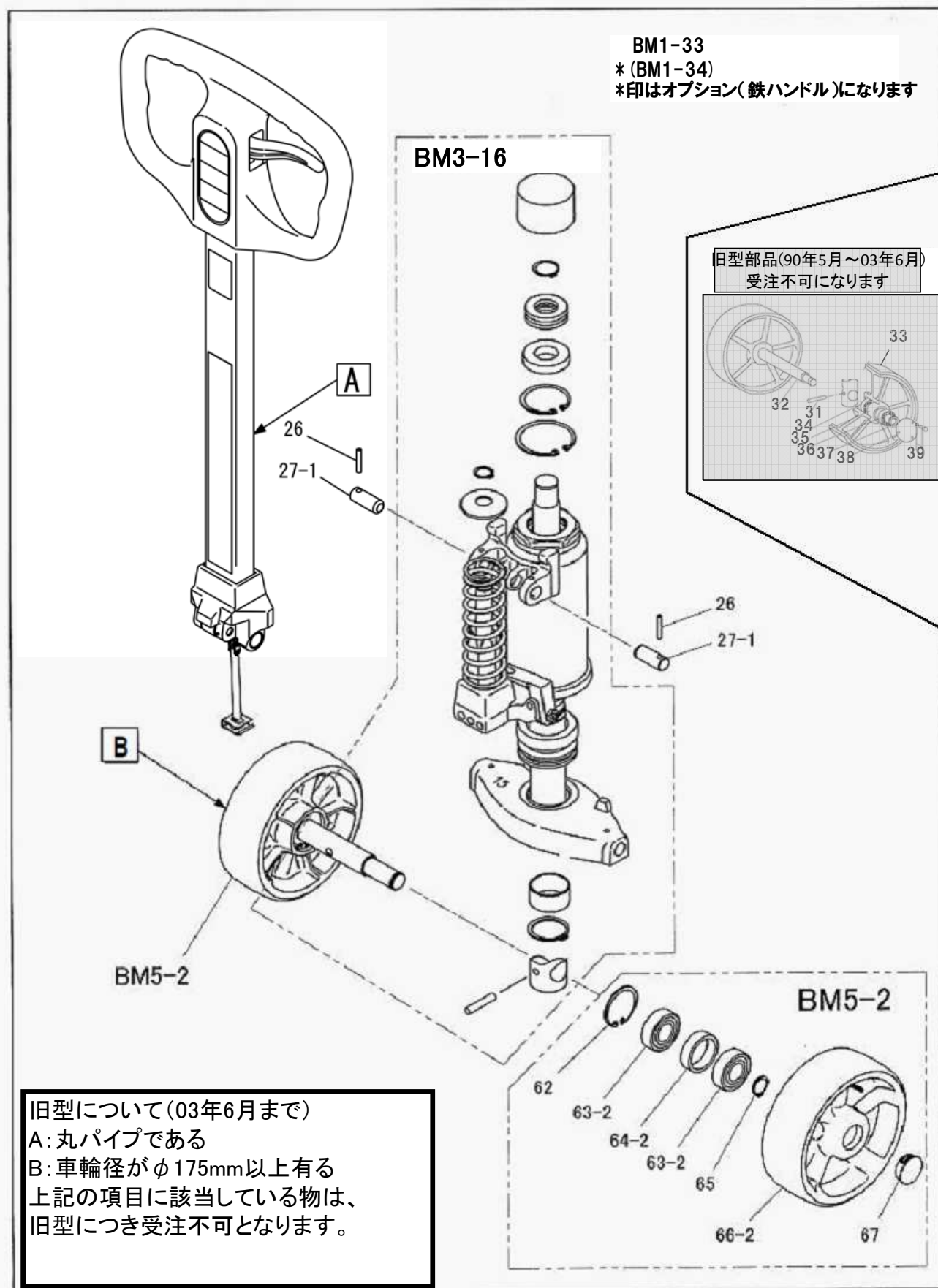
ハンドル関係

図番	部品コード	品名	規格	変更時期・備考	単価(税別)			製品使用数 (参考)
BM7-1-2	76024820	ハンドルAS(樹脂)【グレー】	(1~21) 能力1000kg					1
BM9-1	02006580	ハンドルAS(鉄ハンドル)【無鉛赤】	(オプション) (13・15・17~21・200~204)					1
BM10-1	76022210	ハンドルヘアセット	16~21					1
1	72250180	ハンドルセット【グレー】	(3,8,9,10含む)					1
2	90980845	ロールピン	SRP085					4
3	52002960	ビシヤモンシール						1
4	80843020	鋼球	1/4A					2
5	12250220	ニュートラル保持パネ						1
6	12003944	コントロールレバー						1
7	90980315	ロールピン	SRP0315					1
8	12250201	ハンドルフタ						1
9	90730434	サラタピンネジ	06年4月数変更 3→2					2
10	52002981	操作シール						1
11	52024051	能力シール	能力1000kg					1
12-1	76022220	アッパーバルブバーAS						1
13	52003983	ローバースプリング						1
14-1	受注不可	機種シール	機種をご連絡下さい(～13/07) 14-2で交換の事				受注不可	1
14-2	都度見積	機種シール	機種&シリアルをご連絡下さい (13080001～)				都度見積	1
15	52003081	コーションシール						1
16	受注不可	ハンドルヘア【グレー】	BM10で交換して下さい				受注不可	1
17	12003853	ブレッシャーローラアクスル	φ10-43mm					1
18	90980325	ロールピン	SRP0325					1
19-1	02003843	ブレッシャーローラーAS	(20-1付)					1
19-2	76027945	ブレッシャーローラーAS	(20-2付) 13025001～					1
20-1	81701015	ドライメットブッシュ	70B-1015					1
20-2	81701020	ドライメットブッシュ	70B-1020 13025001～					1
21	81916201	アームブッシュ	16X20X14					2

旧型ハンドル(2003年6月まで)

101	受注不可	レバPキャップ 赤					受注不可	1
102	受注不可	ロールピン	SRP0622				受注不可	1
103	受注不可	ロールピン	SRP0514				受注不可	1
104	受注不可	コントロールレバー					受注不可	1
105	受注不可	ニュートラルレバー					受注不可	1
106	受注不可	ハンドルヘア					受注不可	1
107	受注不可	ブレッシャーローラアクスル	φ10-43mm				受注不可	1
108	受注不可	ブレッシャーローラーAS	109付				受注不可	1
109	受注不可	ブレッシャーローラーブッシュ	70B-1015				受注不可	1
110	受注不可	ロールピン	SRP0325				受注不可	1
111	受注不可	鉄系ニッカロイ	16X20X14				受注不可	2
112	受注不可	アッパーバルブバーAS					受注不可	1
113	受注不可	ローバースプリング					受注不可	1
114	受注不可	平座金	PW08SE(01/08まで)				受注不可	1
115	受注不可	シール付六角ナット	NN08SE(01/08まで)				受注不可	1

200	受注不可	鉄ハンドルヘア	BM9で交換の事				受注不可	1
201	12005650	コントロールレバー樹脂A						1
202	12005660	ハイフタ						1
203	90980625	ロールピン	SRP0625					1
204-1	76021980	アッパーバルブバーAS	201付					1



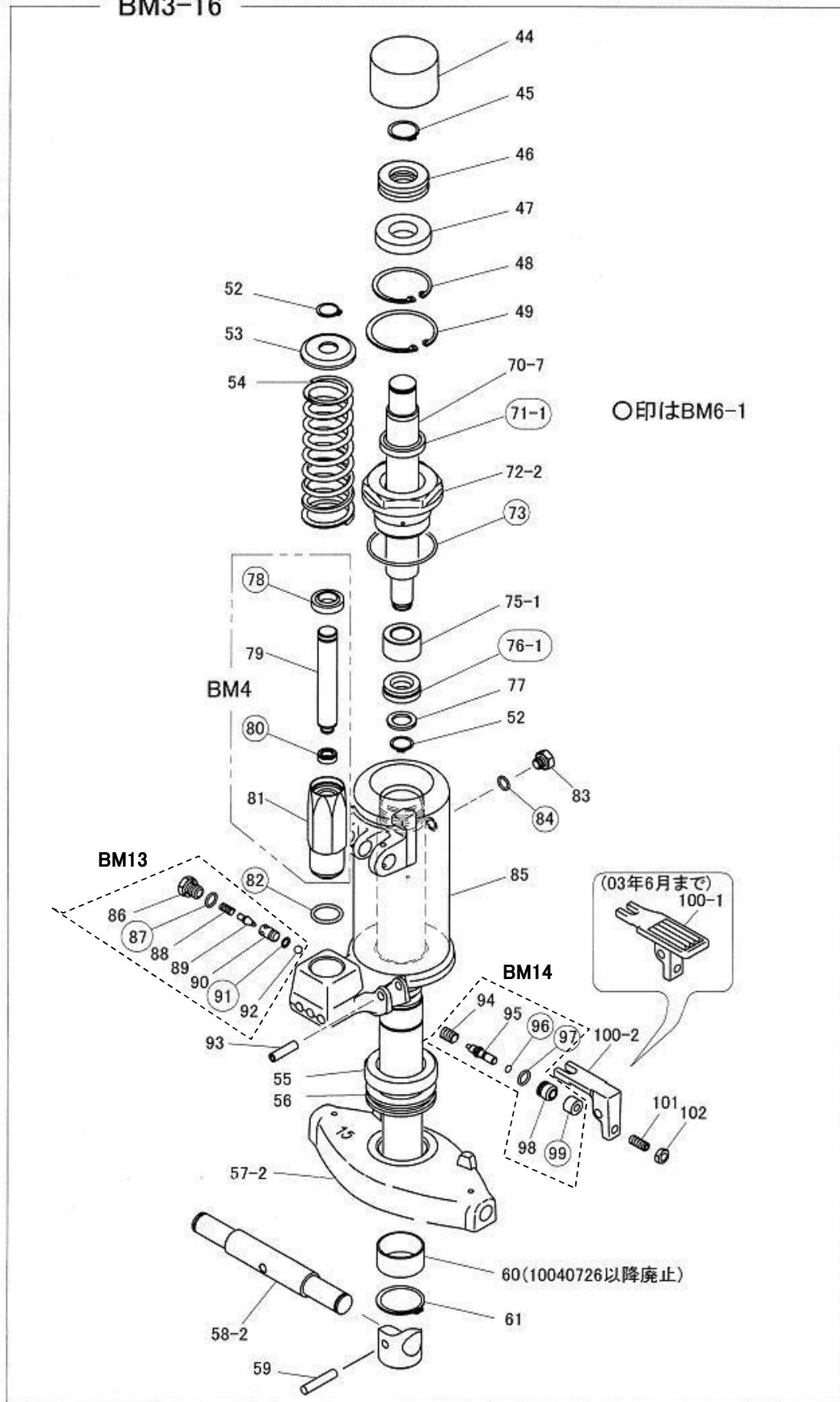
⑩BMRP10-L50

図番	部品コード	品名	規格	変更時期・備考	単価(税別)				製品使用数 (参考)
BM1-33	76026120	ユニットAS【グレー】	(BM3-16-BM5-2-BM7-1-26-27-1)						1
BM1-34	76026140	ユニットAS(鉄ハンドル)【グレー】 (ハンドルは無鉛赤)	(BM3-16-BM5-2-BM9-1-26-27-1)						1
BM3-16	76026160	ジャッキユニットAS【グレー】	P10-11参照						1
BM5-2	76022160	ステアリングホイールAS(黒ウレタン)	(62-63-2-64-2-65-66-2-67) 03年7月～(φ175)						2
A-1	76022000	ステアリングホイールAS(ナイロン)	03年7月～(φ175)						2
A-2	76022050	ステアリングホイールAS(無色ウレタン)	03年7月～(φ175)						2
A-3	76022060	ステアリングホイールAS(白ウレタン)	03年7月～(φ175)						2
C-1	受注不可	ステアリングホイールAS(黒ウレタン)	90年5月～03年6月(1台分セット)(φ180) (BM5-2x2,58-2,59)		受注不可				1
C-2	受注不可	ステアリングホイールAS(ナイロン)	90年5月～03年6月(1台分セット)(φ180) (A-1x2,58-2,59)		受注不可				1
C-3	受注不可	ステアリングホイールAS(無色ウレタン)	90年5月～03年6月(1台分セット)(φ180) (A-2x2,58-2,59)		受注不可				1
C-4	受注不可	ステアリングホイールAS(白ウレタン)	90年5月～03年6月(1台分セット)(φ180) (A-3x2,58-2,59)		受注不可				1
26	90820530	スパイラルロールピン	SSRP0530						2
27-1	12003915	クランクピン	φ16-39.5mm						2
62	80846030	穴用C型止メ輪	RR147						2
63-2	81046204	ヘアリング	6204ZZ						4
64-2	52103690	ヘアリングスペーサー							2
65	80845011	軸用C型止メ輪	RRO20						2
66-2	24008670	ステアリングホイール	φ175X60黒ウレタン						2
B-1	24008600	ステアリングホイール(車輪のみ)	φ175ナイロン(オプション)						2
B-2	24008660	ステアリングホイール(車輪のみ)	φ175無色ウレタン(オプション)						2
B-3	24008650	ステアリングホイール(車輪のみ)	φ175白ウレタン(オプション)						2
67	12003830	ロッキングホルフラグ							2
31	受注不可	ロールピン	SRP0845		受注不可				1
32	受注不可	ステアリングホイールアクスル			受注不可				1
33	受注不可	*ステアリングホイール V200	～90/04		受注不可				2
	受注不可	ステアリングホイール V180	90/05～		受注不可				2
34	受注不可	ヘアリング	6205Z		受注不可				2
35	受注不可	ティスタンスキャップ	86/06～		受注不可				2
36	受注不可	ヘアリング	6304		受注不可				2
37	受注不可	軸用C型止メ輪	RRO20		受注不可				2
38	受注不可	ヘアキャップ			受注不可				2
39	受注不可	座金付六角ボルト	HBS0515SE		受注不可				6

⑩BMRP10-L50

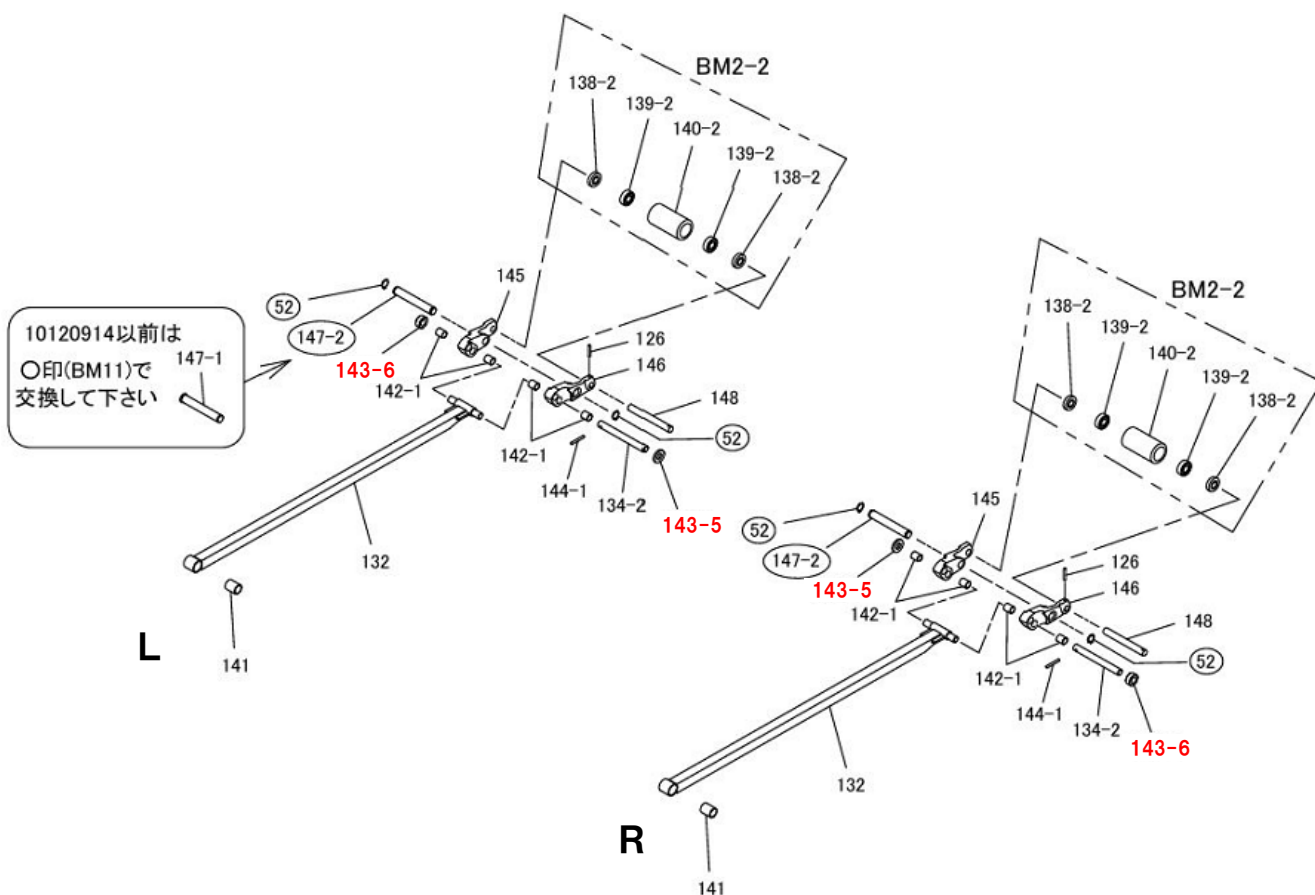
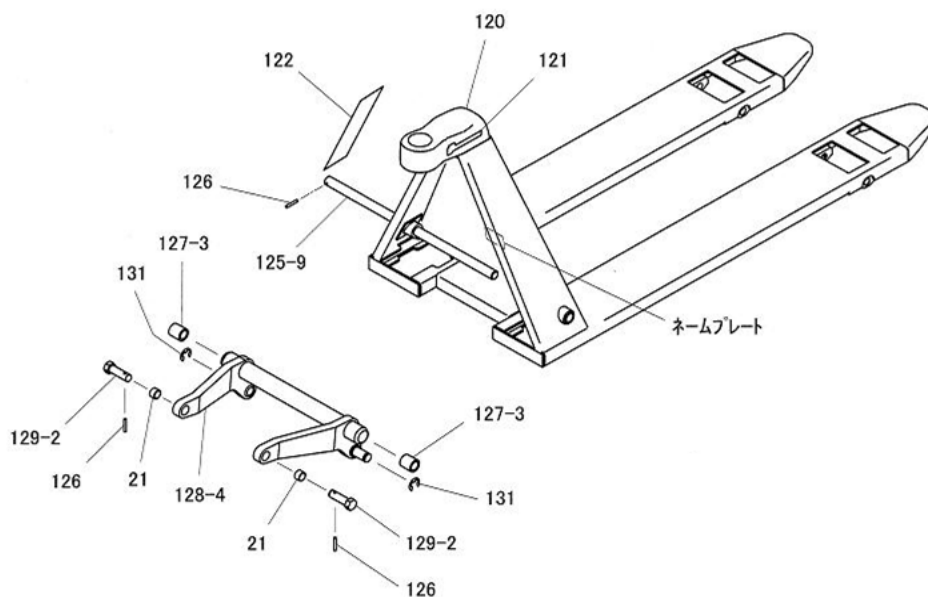
ジャッキユニットAS

BM3-16



⑩BMRP10-L50

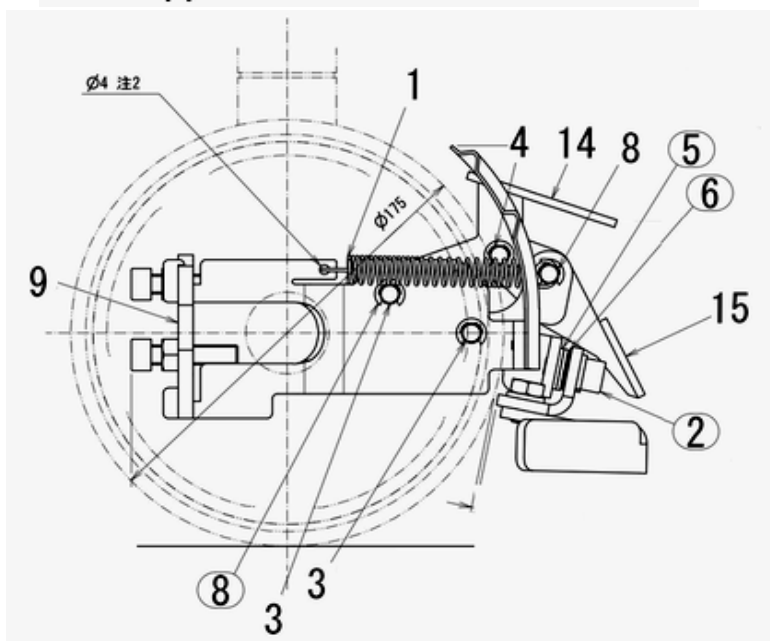
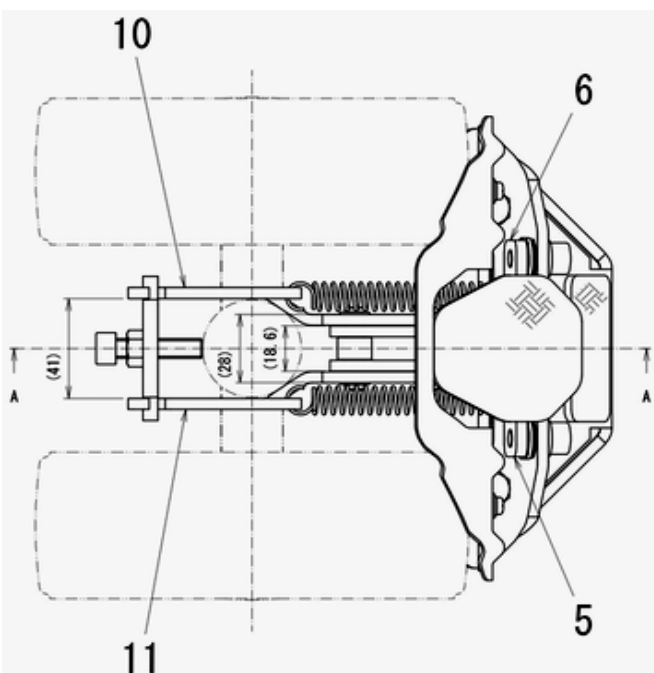
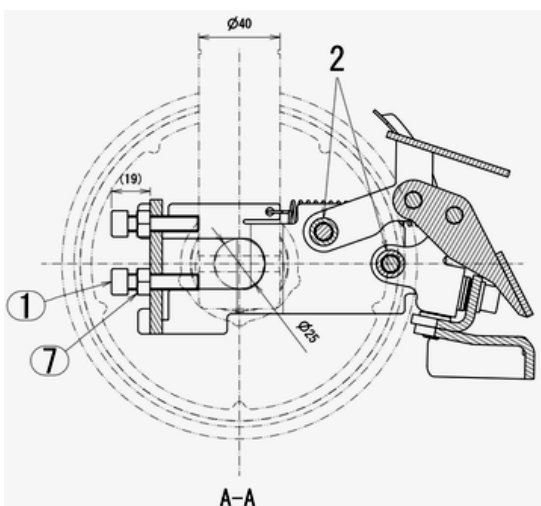
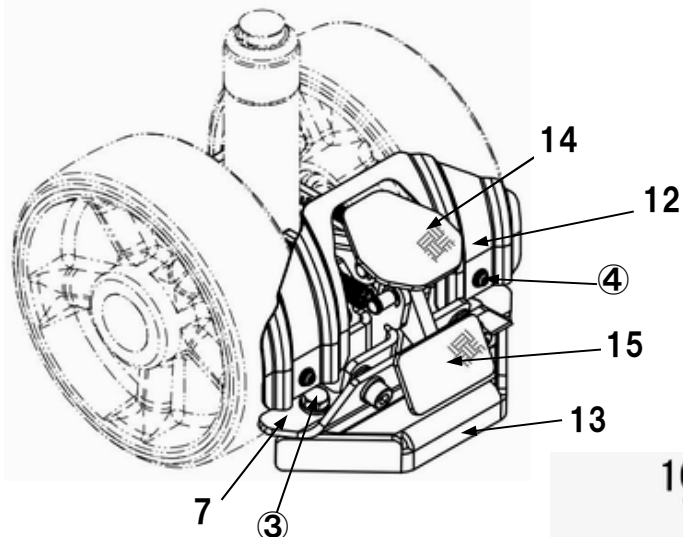
図番	部品コード	品名	規格	変更時期・備考	単価(税別)			製品使用数 (参考)
BM3-16	76026160	ジャッキユニットAS【グレー】						1
BM4	02003633	ポンプシリンダーAS【グレー】	(78~81)					1
BM6-1	52003703	パッキンセット	(71-1・73・76-1・78・80・ 82・84・87・91・96・97・99)					1
BM13	76023210	コーンセット	86~92					1
BM14	76023220	プレッシャーピンセット	94~99					1
44	12003604	ベアリングカップ						1
45	80845015	軸用C型止メ輪	RRO25					1
46	81251205	スラストベアリング	51205					1
47	12003593	スラストシート						1
48	80846031	穴用C型止メ輪	RRI52					1
49	80846037	穴用C型止メ輪	RRI63					1
52	80848009	軸用C型止メ輪	RRO18(強力形)					2
53	12003653	スラストワッシャー						1
54	52103653	プレッシャースプリング						1
55	12003683	ダストプロテクション【グレー】						1
56	81251109	スラストベアリング	51109					1
57-2	12003675	プレッシャープレート【グレー】	10040726~					1
58-2	12003710	ステアリングホイールアックスル						1
59	90980840	ロールピン	SRP0840					1
60	81940442	ベアリングブッシュ	10040726以降廃止					1
61	80845025	軸用C型止メ輪	RRO40					1
70-7	76026180	リフトピストン						1
71-1	52003553	ダストシール	RSD30(サカガミ)					1
72-2	12003560	トップナット【グレー】						1
73	80800128	オリング	G60					1
75-1	12003573	ピストンブッシュ						1
76-1	52003563	Uパッキン	UY-35X20X12(サカガミ)					1
77	12003583	リテーナワッシャー						1
78	52003633	ダストシール	RSD18					1
79	12003645	ポンプピストン						1
80	52003643	Uパッキン	GY-18X10X6(サカガミ)					1
81	12003633	ポンプシリンダー【グレー】						1
82	80800023	オリング	P24					1
83	12003533	ブラグ						1
84	80800260	オリング	9.5X3					1
85	受注不可	ジャッキヘア					受注不可	1
86	12003463	バックバルブスクリュウ						1
87	80800411	オリング	JASO-1011					1
88	52003493	バルブスプリング						1
89	12003473	コーン						1
90	12003483	コーンシート						1
91	80800005	オリング	P7					1
92	80843022	鋼球	9/32A					1
93	90980830	ロールピン	SRP0830					1
94	52003463	バックバルブスプリング						1
95	12003493	プレッシャーピン						1
96	80800002	オリング	P4					1
97	80800010	オリング	P11					1
98	12003503	ステアリングブッシュ						1
99	52003513	シールドゴム						1
100-1	受注不可	ロワリングベタル【無鉛赤】	旧型03年6月以前				受注不可	1
100-2	12302510	ロワリングレバー【グレー】						1
101	90962820	6角穴付止メネジ	HSS0820ヒラサキ					1
102	90930308	6角ナット	HN08(3)SE					1



⑩BMRP10-L50

図番	部品コード	品名	規格	変更時期・備考	単価(税別)				製品使用数 (参考)
BM2-2	02023334	フォークホイールAS(黒ウレタン)	(138-2X2・139-2X2・140-2)						2
J-1	02023344	フォークホイールAS φ50X98(ヘアリング付)	(ナイロン)(オプション)						2
J-2	76024310	フォークホイールAS φ50X98(ヘアリング付)	(無色ウレタン)(オプション)						2
J-3	76024320	フォークホイールAS φ50X98(ヘアリング付)	(白ウレタン)(オプション)						2
BM11	76026000	ホイールフォークスぺーサーAS	(52X2・147-2)						2
21	81916201	アームブッシュ	16X20X14						2
52	80848009	軸用C型止メ輪	RRO18(強力形)						2
120	受注不可	フレームヘア			受注不可				1
121	52003300	ビシヤモンシール100							1
122	52003035	ビシヤモンシール280							1
125-9	12026244	トーションチューブアクスル全幅685	22φX653						1
126	90980532	ロールピン	SRP0532						5
127-3	81922283	トーションチューブブッシュ全幅685	22.2X28X30						2
128-4	02026204	トーションチューブAS全幅685【無鉛赤】	(21・127-3付)						1
129-2	12023704	アームホルト							2
131	80847015	E型止メ輪	E15						2
132-53-1	76026200	ブッシュロッドAS【無鉛赤】	2000年2月～2014年2月 年式確認必要(141付)						2
132-53-2	02856560	ブッシュロッドAS【無鉛赤】	2014年3月～ 年式確認必要(141付)						2
134-2	12023313	ホイールフォークアクスル	15φX144						2
138-2	12023373	ヘアリングキャップ(カラー)							4
139-2	81036202	ヘアリング	6202Z						4
140-2	24008800	フォークホイール	Φ50X98黒ウレタン						2
141	81920243	ホイールフォークブッシュ	20.4X24X30						2
142-1	81715172	ドライメットブッシュ	70B-1520(オイルレス)						8
143-5	12023343	スぺーサーホイール	28φ-5	20031048より数変更					4→2
143-6	12172630	スぺーサーホイール	28φ-12	(20031048～)					2
144-1	90980540	ロールピン	SRP0540						2
145	02023303	ホイールフォークLAS【無鉛赤】	(142-1付)						2
146	02023293	ホイールフォークRAS【無鉛赤】	(142-1付)						2
147-1	受注不可 (12023383)	ホイールフォークスぺーサー(ヘッタータイプ)	10120914以前の場合 BM11で交換して下さい		受注不可				2
147-2	12023384	ホイールフォークスぺーサーφ18-121mm	10120915～						2
148-1	受注不可	リンクアクスル(ホキールホイールFA)	15φX126	(～20031047) 148-2で交換の事	受注不可				2
148-2	12172650	ホイールフォークアクスル	15φX124	(20031048～)					2

【オプション】2020年8月発売パーキングブレーキ



※2003年6月以降生産分の機体に取り付け可能です。

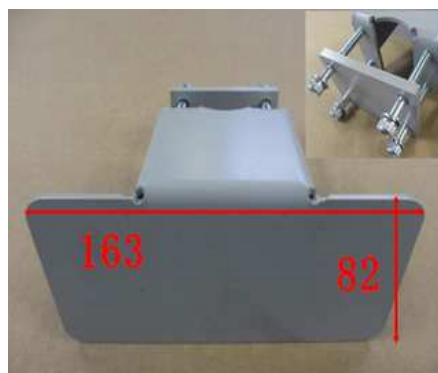
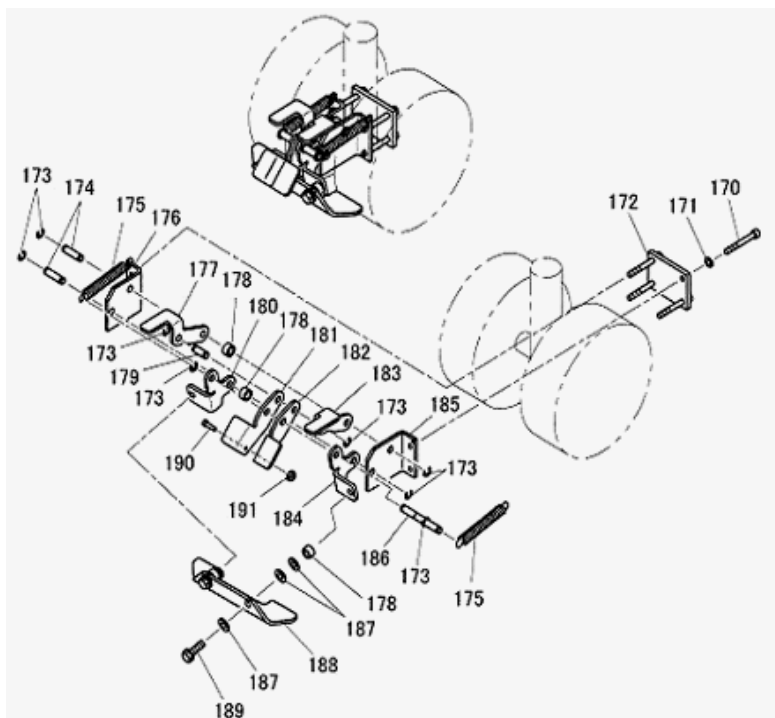
【オプション】2020年8月発売パーキングブレーキ

図番	部品コード	品名	規格	変更時期・備考	単価(税別)				製品使用数 (参考)
									BM15・25
BM15-1	02006982	パーキングブレーキAS	BM12・15・25・30・BMRP10用	2003年6月以降 生産分に取付可					1
1	52005534	ブレーキモトシハネ							2
2	12005710	ペダルカラー							2
3	12005721	ブレーキピンM							2
4	12005731	ブレーキピンS							1
5	12005820	ブレーキアームR							1
6	12005830	ブレーキアームL							1
7-1	12006270	ブレーキアングル							1
8	12006280	ブレーキピンL							1
9-1	12006290	サポートセンタ							1
10-1	12006300	サポートサイドR							1
11-1	12006310	サポートサイドL							1
12	12006320	ホイールカバー							1
13-1	12006330	フットガード							1
14	02006430	ブレーキペダルヘア							1
15	02006450	解除ペダルヘア							1
①	90925835	6角穴付ホルト	HSB0835ユニクロ						2
②	90765816	座金付6角穴付ホルト	HSBS0816ユニクロ						2
③	90895812	座金付6角ホルト	HBS0812ユニクロ						2
④	90785408	座金組込ナベ小ネジ	MSRPS0408ユニクロ						2
⑤	90930748	平座金	PW08ユニクロ						4
⑥	90930777	平座金	PW08X16X0.5ユニクロ						6
⑦	90929909	6角ナット	HN08ユニクロ						2
⑧	80847009	E型止メ輪	E6SE						8

⑪オプション(パーキングブレーキ・フットガード)

2008年7月～2015年2月パーキングブレーキ

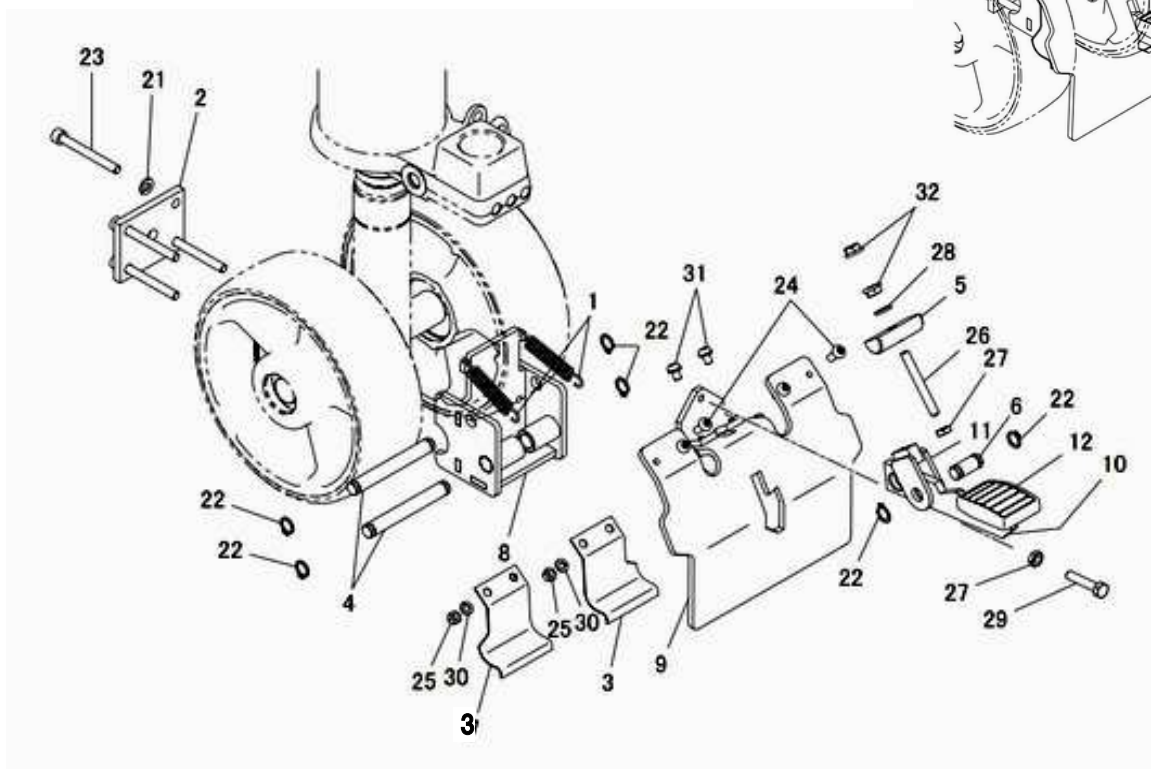
BM8-1



BM8-3 フットガードAS

2015年3月～2020年7月フットガード付パーキングブレーキ

BM8-2



【オプション】フットガード付パーキングブレーキ

図番	部品コード	品名	規格	変更時期・備考	単価(税別)				製品使用数 (参考) BM15・25
BM8-1-1	受注不可	パーキングブレーキAS	(170-191)φ175用【グレー】		受注不可				1
BM8-3-1	受注不可	フットガードAS 175φ用	ステアリングホイールカバーのみ Z2-333		受注不可				1
BM8-3-3	受注不可	フットガードAS 180φ用	ステアリングホイールカバーのみ Z2-529		受注不可				1

2008年7月～2015年2月パーキングブレーキ

170	90920652	6角穴付ホルト	HSB0650SE						4
171	90930506	ハネ座金	SW06SE						4
172	12005750	サポートセンタA							1
173	80847009	E型止メ輪	E6SE						8
174	12005721	ブレーキピンM							2
175	52005534	ブレーキ戻しハネ							2
176	12005760	サポートサイトR							1
177	12005780	ブレーキペダルR							1
178	12005710	ペダルカラー							4
179	12005731	ブレーキピンS							1
180	12005820	ブレーキアームR							1
181	12005800	ロックペダルR							1
182	12005810	ロックペダルL							1
183	12005790	ブレーキペダルL							1
184	12005830	ブレーキアームL							1
185	12005770	サポートサイトL							1
186	12005740	ブレーキピンL							1
187	90930708	平座金	PW08SE						6
188-1	12005702	ブレーキアングル	φ175用 (BM15)						1
189	90890825	座金付6角ホルト	HBS0825SE						2
190	90920416	6角穴付ホルト	HSB0416						1
191	90932704	6角Uナット	HUN04SE						1

2015年3月～2020年7月フットガード付パーキングブレーキ

BM8-2-2	受注不可	フットガード付 パーキングブレーキ	φ175用【グレー】		受注不可				1
1	52005535	ブレーキ戻しハネ							2
2	12005751	サポートセンタA							1
3	12007290	ブレーキプレートハネA							1
4	12007310	支点ピンA							2
5	12007330	ローラー支点ピン							1
6	12007350	支点ピンB							1
7	12007370	ブレーキプレートハネB							1
8	02006420	PBプレートヘア							1
9	02006440	ブレーキプレートヘア							1
10	02006460	ブレーキペダルヘア							1
11	02006480	ペダルブラケットヘア							1
12	52616730	ペダルゴム							1
21	90930506	ハネ座金	SW06SE						4
22	80845001	シクヨウCガ外メ	RRO10						6
23	90920655	6角穴付ホルト	HSB0655						4
24	91040513	6角穴付丸ホルト	HSR0512SE						4
25	90930105	6角ナット	HN05SE						4
26	90960650	6角穴付止メネジ	HSS0650クホミ						1
27	90930306	6角ナット	HN06(3)SE						2
28	90930706	平座金	PW06SE						1
29	80800630	6角ホルト	HB0630SEセン						1
30	90930505	ハネ座金	SW05SE						4
31	90800508	座金組込ナベ小ネジ	MSRS0508SE						2
32	90870006	クサビナット	M6						2

部品価格表使用上のご注意

- この部品表は、仕様変更のため予告なく内容を変更することがあります。そのため、記載された内容と実物の形状が異なる場合がありますのでご注意ください。
- 部品ご注文の際は、品番と品名を必ず明記して下さい。品番のご指定のないとき、または機体番号及び製造年月のご連絡がない場合は、万一ご注文品と異なる部品を納入した場合でも当社は責任を負いませんのでご了承下さい。
- アッセンブリーの構成部は、BM1等の専用アッセンブリーコードでご注文下さい。
- 品名にある〇〇〇〇ペアとは2個以上の単体部品を溶接し、1個の部品にしたものを言います。
- 当製品の補充部品は生産中止後、10年まで供給させていただきますが、補充部品供給可能期間内にあっても供給できない部品（例えば部品コード欄に受注不可とあるもの）もありますのでご了承願います。
- 補充部品の保証期間は弊社出荷（納品）後、3ヶ月間とさせていただきますのでご了承願います。



<http://bishamon.co.jp>

E-mail support@bishamon.co.jp

〒444-1394 本社 愛知県高浜市本郷町4丁目3-21 TEL:0566-53-1126 FAX:0566-53-1844

〒146-0083 東京 東京都大田区千鳥2丁目2-12 TEL:03-3759-9722 FAX:03-3759-9723

〒537-0002 大阪 大阪府大阪市東成区深江南2丁目3-22 TEL:06-6747-7617 FAX:06-6747-7618