

ハンドパレットトラック

## BM10-L40シリーズ

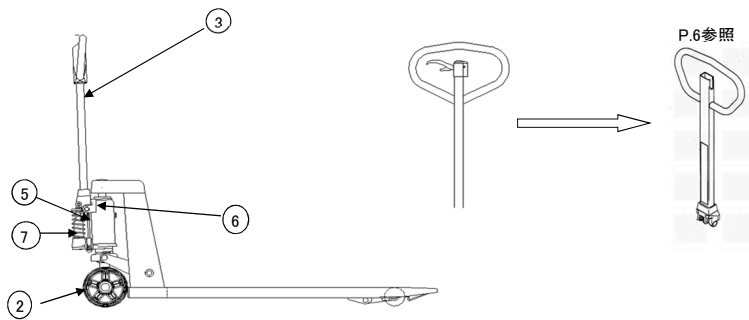
2003年7月以降生産分対象  
2003年6月以前生産分受注不可

BM10S3-L40    BM10SS-L40    BM10S-L40    BM10M-L40  
BM10L-L40    BM10E-L40    BM10D-L40    BM10G-L40  
BM10C-L40    BM10F-L40    BM10LL-L40

## 部品表

初版発行年月	2019年4月
改訂版発行年月	2019年6月
改訂版発行年月	2019年10月
改訂版発行年月	2020年1月
改訂版発行年月	2020年4月
改訂版発行年月	2020年8月
改訂版発行年月	2020年10月
改訂版発行年月	2021年7月
改訂版発行年月	2021年11月
改訂版発行年月	2022年2月
改訂版発行年月	2022年4月
改訂版発行年月	2023年1月
改訂版発行年月	2023年7月
改訂版発行年月	2024年5月

# 変更履歴 1



## BM10-L40

項目	生産時期	見分け方	部品	対応
⑦	88年11月まで	ボンフシリング溶接	全部品	供給中止
②	96年3月まで	カー有り	ステアリングホイールアクスル	供給中止
③	03年6月まで	丸パイプ	鉄ハンドルAS	供給中止
⑤	03年7月から	ハンドルが角パイプ	ユニットAS	現行品 (単品部品の供給は可能)
⑥	13年2月から	フレッシュャーローラー幅変更	ハンドルヘアセット	互換性あり

### 2019年6月 改訂箇所

ページ	図番	部品コード	品名	改訂内容
3	17	12003853	フレッシュャーローラアクスル	寸法追記
	107	12003853	フレッシュャーローラアクスル	寸法追記
5	27-1	12003915	クランクピン	寸法追記

### 2019年10月 改訂箇所

3	BM7-1-1	76023120	ハンドルAS(樹脂)(グレー)	構成部品図番変更
	14-2		機種シール	備考・機番変更
5	BM3-12	76024900	ジャッキユニットAS(グレー)	変更時期 追記
	K	76022260	ステアリングホイールAS(黒ウレタン)	変更時期 変更
7	BM3-12	76024900	ジャッキユニットAS(グレー)	備考追記
9	122	52003035	ヒンヤモンシール280	部品コード変更

### 2020年1月 改訂箇所

9	132-46	02134180	フッシュロッドAS【無鉛赤】25口芯間397	備考追記
	132-47	02021100	フッシュロッドAS【無鉛赤】25口芯間606	備考追記
	132-48	02021600	フッシュロッドAS【無鉛赤】25口芯間777	備考追記
	132-49	02024100	フッシュロッドAS【無鉛赤】25口芯間867	備考追記
	132-50	76026420	フッシュロッドAS【無鉛赤】	備考追記
	132-51	76026440	フッシュロッドAS【無鉛赤】	備考追記

### 2020年4月 改訂箇所

ページ	目次	2020年4月版よりページ数変更 (過去分参照時ご注意ください。)		
5	BM7-1-2	76024820	ハンドルAS(樹脂)(グレー)	図番・構成部品図番変更
7	BM9-1	02006580	ハンドルAS(鉄ハンドル)【無鉛赤】	構成部品図番追記
9	BM3-12	76024900	ジャッキユニットAS(グレー)	備考欄(ページ名)変更

### 2020年8月 改訂箇所

表紙				注意書き変更
9・11				注意書き変更
14・15				注意書き追加
16・17				追加

### 2020年10月 改訂箇所

15	BM8-1-2	受注不可	パーキングブレーキAS	受注不可に変更
	BM8-2-2	受注不可	フットガード付パーキングブレーキ	受注不可に変更
	BM8-3-2	受注不可	フットガードAS 150φ用	受注不可に変更
変更履歴1	BM10-L40 ②	96年3月まで	ステアリングホイールアクスル	対応部品ページ名変更 P.5→P.9

### 2021年7月 改訂箇所

変更履歴1				参照ページ名変更
17	14	02006430	ブレーキペダルヘア	使用数変更
	15	02006450	解除ペダルヘア	使用数変更

### 2021年11月改訂箇所

				価格改定
--	--	--	--	------

### 2022年2月改訂箇所

16・17				パーキングブレーキ追加
-------	--	--	--	-------------

### 2022年4月改訂箇所

14				分解図変更(注意書追加)
15	BM15-2	02303403	パーキングブレーキAS	備考欄追記

### 2023年1月改訂箇所

機種・仕様一覧表	③			BMP11S-LH 削除
17	3	12007290	ブレーキプレートバネA	部品コード・品名変更

### 2023年7月改訂箇所

2003年6月以前生産分の受注不可に伴う改訂				
13	132-47	02021100	フッシュロッドAS【無鉛赤】25口芯間607	品名(芯間寸法)変更
機種・仕様一覧表			ステアリングホイール径欄変更	φ175×63→φ175×60

### 2024年5月改訂箇所

17	3	12303360	ブレーキプレートバネ	部品コード・品名変更
----	---	----------	------------	------------

# ハンドパレットトラックシリーズ

# 機種・仕様一覧表

部品価格表No.	型式	特徴	フォーク長さ	フォーク外幅	最低位	1本のフォーク幅	ステアリングホイール径	フォークホイール径×幅	Uバックサイズ					
①	BM08S3	フォーク表面に四角穴が無い	600	520	70	120	φ150×38	φ65×50	20×35					
	BM08SS		810											
	BM08S		980											
	BM08M		1070											
	BM08-46S3		600	460										
	BM08-46SS		810											
	BM08-46S		980											
	BM08-46M		1070											
②	BM08SS-L50	最低高50mm 能力800kg	810	520	50	153	φ150×38	φ50×98	20×35					
	BM08S-L50		980											
	BM08M-L50		1070											
	BM08L-L50		1150											
	BM08E-L50		1220											
	BM08D-L50		810											
	BM08G-L50		980											
	BM08C-L50		1070											
	BM08F-L50	1150	685											
	BM08LL-L50	1220												
	BM12S3-L50	600		520	50	153	φ175×60	φ50×98	20×35					
	BM12SS-L50	810												
	BM12S-L50	980												
	BM12M-L50	1070												
	BM12L-L50	1150												
	BM12E-L50	1220												
	BM12D-L50	810												
	BM12G-L50	980												
	BM12C-L50	1070	685											
	BM12F-L50	1150												
	BM12LL-L50	1220												
	BM15SS-L50	810		520	50	153	φ175×60	φ50×98	20×35					
	BM15M-L50	1070												
	BM15LL-L50	1220												
③	BM11S3	フォーク幅153mm ステアリングホイール150φ	600	520	80	153	φ150×38	φ80×71	20×35					
	BM11SS		810											
	BM11S		980											
	BM11M		1070											
	BM11L		1150											
	BM11E		1220											
	BM11D		810											
	BM11G		980											
	BM11C		1070											
	BM11F		1150											
	BM11LL		1220											
	BM11L3		1400											
	BM11SS-L65		810	520						65	153	φ150×38	φ65×100	20×35
	BM11S-L65		980											
	BM11M-L65	1070												
	BM11L-L65	1150												
	BM11E-L65	1220												
	BM11D-L65	810												
	BM11G-L65	980												
	BM11C-L65	1070												
	BM11F-L65	1150												
	BM11LL-L65	1220												
	BM11L3-L65	1400												
	BMP11S	樹脂パレット用 (フォーク先端裏側の形状に特徴あり)	980	600	80		φ80×100							
BMP11S-L65				65		φ65×100								
④	BM15S3	フォーク寸法とブッシュロッド太さの違いで15/25の判別可能	600	520	80	153	φ175×60	φ80×100	20×35					
	BM15SS		810											
	BM15S		980											
	BM15M		1070											
	BM15L		1150											
	BM15E		1220											
	BM15D		810											
	BM15G		980											
	BM15C		1070											
	BM15F		1150											
	BM15LL		1220											
	BM15L3		1400											
	BM15-46SS	2009年9月 生産中止	810	460										
	BM15-46S		980											
	BM15-60SS	フォーク外幅が特殊	810	600										
	BM15-60S		980											
	BM15-60M		1070											
	BM15-60L		1150											

# ハンドパレットトラックシリーズ

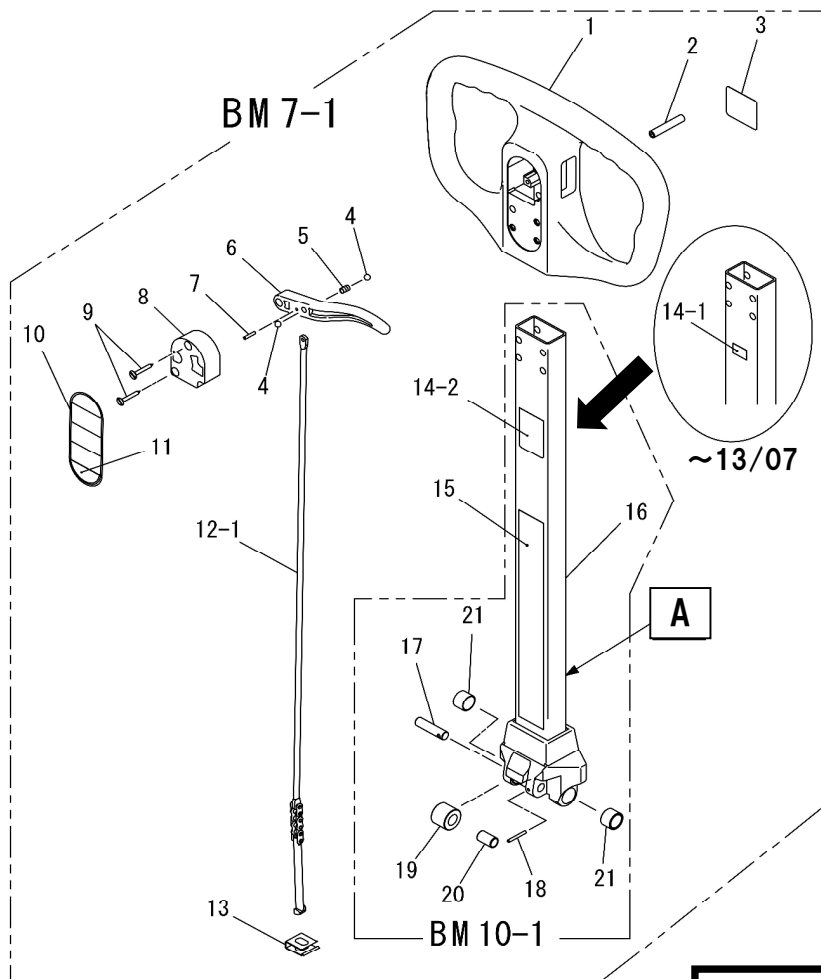
# 機種・仕様一覧表

部品価格表No.	型式	特徴	フォーク長さ	フォーク外幅	最低位	1本のフォーク幅	ステアリングホイール径	フォークホイール径×幅	Uバックンサイズ						
④	BM15-60LL	フォーク外幅が特殊	1220	600	80	153	φ 175 × 60	φ 80 × 100	20 × 35						
	BM15-40M		1070	400											
	BM15-80M		1070	800											
	BM25SS	フォーク寸法とブッシュロッド太さの違いで15/25の判別可能	810	520	80	153	φ 175 × 60	φ 80 × 100	20 × 40						
	BM25S		980												
	BM25M		1070												
	BM25L		1150												
	BM25E		1220												
	BM25D		810												
	BM25G		980												
	BM25C		1070												
	BM25F		1150												
	BM25LL		1220												
	BM25L3		1400												
	BM15S3-L65		600	520						65	153	φ 175 × 60	φ 65 × 100	20 × 35	
	BM15SS-L65		810												
	BM15S-L65	980													
	BM15M-L65	1070													
	BM15L-L65	1150													
	BM15E-L65	1220													
	BM15D-L65	810													
	BM15G-L65	980													
	BM15C-L65	1070													
	BM15F-L65	1150													
	BM15LL-L65	1220													
	BM15L3-L65	1400													
	BM25SS-L65	810	520		65	153	φ 175 × 60	φ 65 × 100	20 × 40						
	BM25S-L65	980													
	BM25M-L65	1070													
	BM25L-L65	1150													
	BM25E-L65	1220													
	BM25D-L65	810													
	BM25G-L65	980													
	BM25C-L65	1070													
	BM25F-L65	1150													
	BM25LL-L65	1220													
	BM25L3-L65	1400													
	BMP15S	樹脂パレット用(フォーク先端裏側特徴有)		980						600	80	153	φ 175 × 60	φ 80 × 100	20 × 35
	BMP15S-L65									65					
	BMP15-48SS	樹脂パレット用	810	480	80										
BMP15-48S	フォーク外幅が特殊	980													
⑤	BM30SS	能力3000kg フォークホイールがホキ- (ダブル)	810	520	83	153	φ 175 × 60	φ 80 × 71	20 × 40						
	BM30S		980												
	BM30M		1070												
	BM30L		1150												
	BM30E		1220												
	BM30D		810												
	BM30G		980												
	BM30C		1070												
	BM30F		1150												
	BM30LL		1220												
	BM30L3		1400												
	⑥		BM10S3-L40	最低高40mm フォークホイールがホキ- (ダブル)						600	520	40	153	φ 150 × 38	φ 40 × 50 ホキ- (ダブル)
BM10SS-L40		810													
BM10S-L40		980													
BM10M-L40		1070													
BM10L-L40		1150													
BM10E-L40		1220													
BM10D-L40		810													
BM10G-L40		980													
BM10C-L40		1070													
BM10F-L40		1150													
BM10LL-L40		1220													
⑦		BMBP15	ビ-ルパレット用		980	630	65	153	φ 175 × 60	φ 65 × 100	20 × 35				
⑧	BM15SS-H	早送り装置付き (無負荷時 ワンスト ロ-クで70mm上昇)	810	520	80	153	φ 175 × 60	φ 80 × 100	20 × 35						
	BM15S-H		980												
	BM15M-H		1070												
	BM15L-H		1150												
	BM15D-H		810												
	BM15C-H	1070													
	BM15LL-H	1220													
BMP15S-LH	樹脂パレット用	980	600	65	153	φ 65 × 100	20 × 35								
⑨	BM08SS-1F	1本フォ-ク	810	280	40	280	φ 150 × 38	φ 40 × 50	20 × 35						
	BM08M-1F		1070												
⑩	BMRP10-L50	両面パレット用	1400	685	50	153	φ 175 × 60	φ 50 × 98	20 × 35						

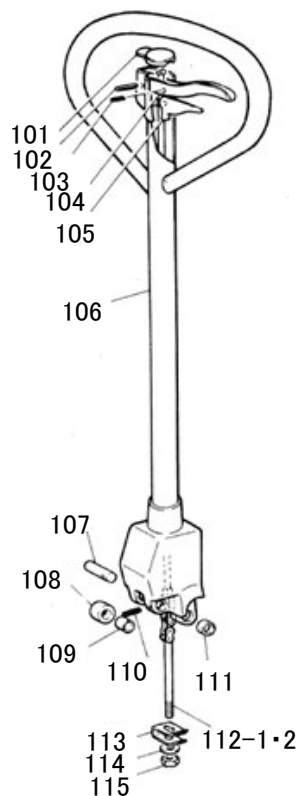
# 目次

ハンドル関係(早送り無し・早送り付き) .....	6～7
ユニットAS .....	8～9
ジャッキユニットAS .....	10～11
フレーム関係 .....	12～13
【オプション】2020年8月発売パーキングブレーキ.....	14～15
【オプション】2008年7月～2015年2月パーキングブレーキ.....	16～17
【オプション】2015年3月～2020年7月パーキングブレーキ.....	16～17

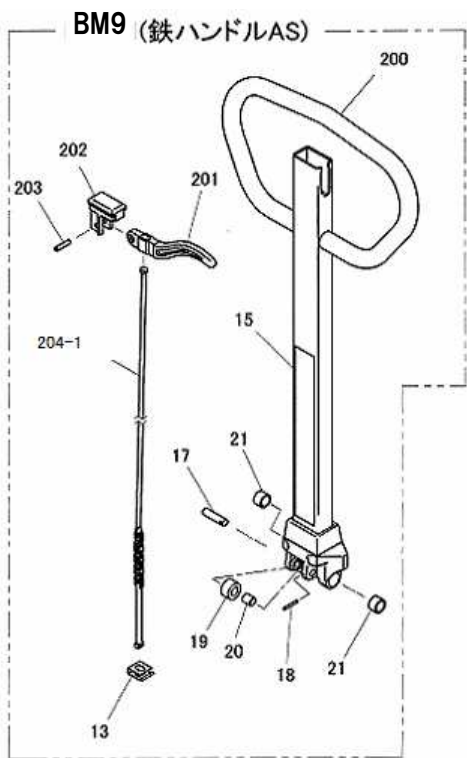
# ハンドル関係



## 旧型ハンドル



旧型について  
 A丸パイプである(03年6月まで)  
 上記の項目に該当している物は、  
 旧型につき受注不可となります。



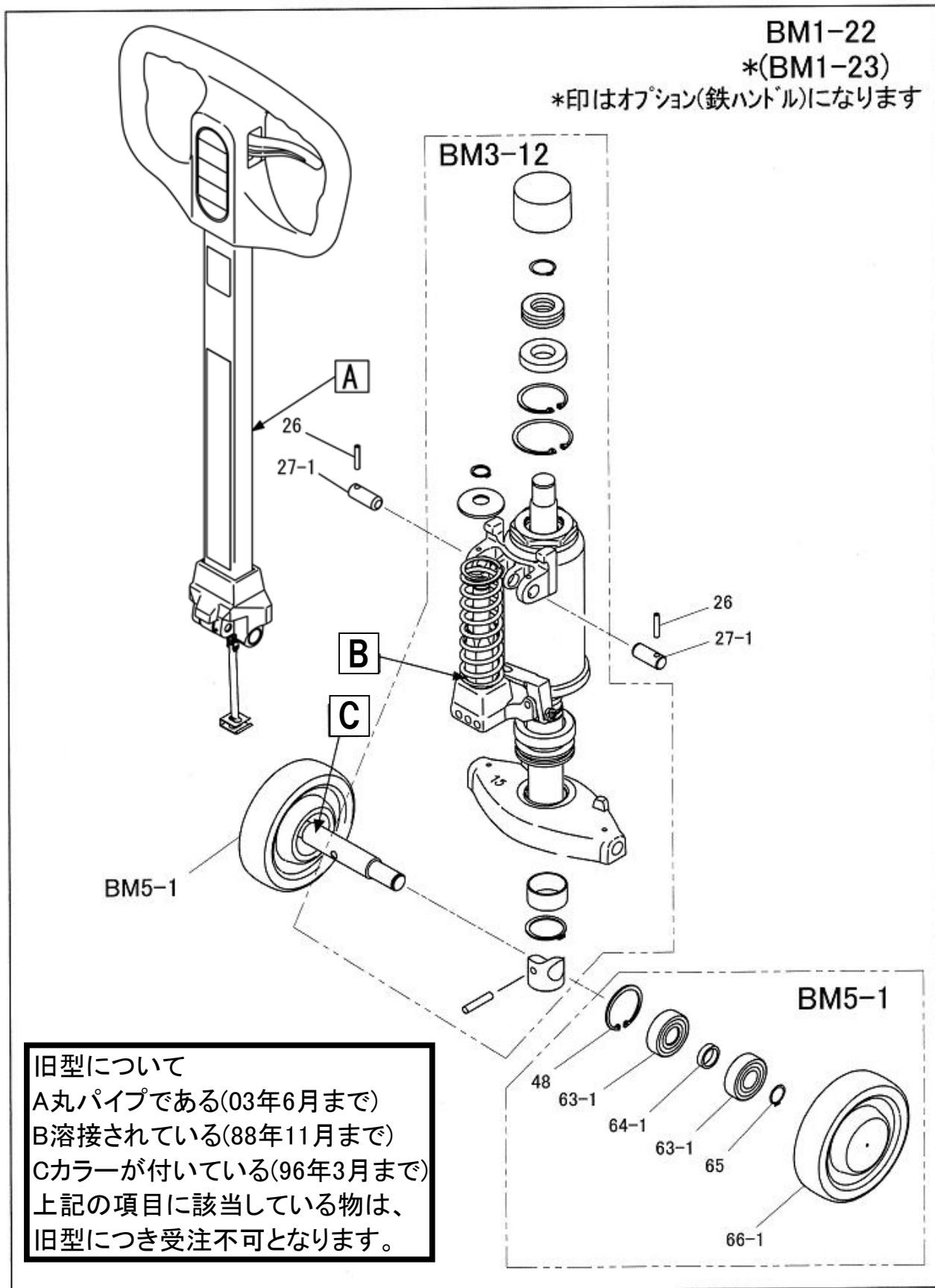
# ハンドル関係

図番	部品コード	品名	規格	変更時期・備考	単価(税別)				製品使用数 (参考) 早送り 無し
BM7-1-2	76024820	ハンドルAS(樹脂)【グレー】	(1~21) 能力1000kg						1
BM9-1	02006580	ハンドルAS(鉄ハンドル) 【無鉛赤】	(オプション) (13・15・17~21・200~204)						1
BM10-1	76022210	ハンドルヘアセット	16~21						1
1	72250180	ハンドルセット【グレー】	(3.8.9.10含む)						1
2	90980845	ロールピン	SRP085						4
3	52002960	ビシヤモンシール							1
4	80843020	鋼球	1/4A						2
5	12250220	ニュートラル保持ハネ							1
6	12003944	コントローレバー							1
7	90980315	ロールピン	SRP0315						1
8	12250201	ハンドルフタ							1
9	90730434	サラタツピンネジ	06年4月数変更 3→2						2
10	52002981	操作シール							1
11	52024051	能力シール	能力1000kg						1
12-1	76022220	アッパーバルブバーAS							1
13	52003983	ローハースプリング							1
14-1	受注不可	機種シール	機種をご連絡下さい(～13/07) 14-2で交換の事		受注不可				1
14-2	都度見積	機種シール	機種&シリアルをご連絡下さい (13080001～)		都度見積				1
15	52003081	コーションシール							1
16	受注不可	ハンドルヘア【グレー】	BM10で交換して下さい		受注不可				1
17	12003853	プレッシャーローアクスル	φ10-43mm						1
18	90980325	ロールピン	SRP0325						1
19-1	02003843	プレッシャーローラーAS	(20-1付)						1
19-2	76027945	プレッシャーローラーAS	(20-2付) 13025001～						1
20-1	81701015	ドライメットブッシュ	70B-1015						1
20-2	81701020	ドライメットブッシュ	70B-1020 13025001～						1
21	81916201	アームブッシュ	16X20X14						2

## 旧型ハンドル(2003年6月まで)

101	受注不可	レバーPキャップ 赤			受注不可				1
102	受注不可	ロールピン	SRP0622		受注不可				1
103	受注不可	ロールピン	SRP0514		受注不可				1
104	受注不可	コントローレバー			受注不可				1
105	受注不可	ニュートラルレバー			受注不可				1
106	受注不可	ハンドルヘア			受注不可				1
107	受注不可	プレッシャーローアクスル	φ10-43mm		受注不可				1
108	受注不可	プレッシャーローラーAS	109付		受注不可				1
109	受注不可	プレッシャーローラーブッシュ	70B-1015		受注不可				1
110	受注不可	ロールピン	SRP0325		受注不可				1
111	受注不可	鉄系ニッカロイ	16X20X14		受注不可				2
112	受注不可	アッパーバルブバーAS			受注不可				1
113	受注不可	ローハースプリング			受注不可				1
114	受注不可	平座金	PW08SE(01/08まで)		受注不可				1
115	受注不可	シール付六角ナット	NN08SE(01/08まで)		受注不可				1

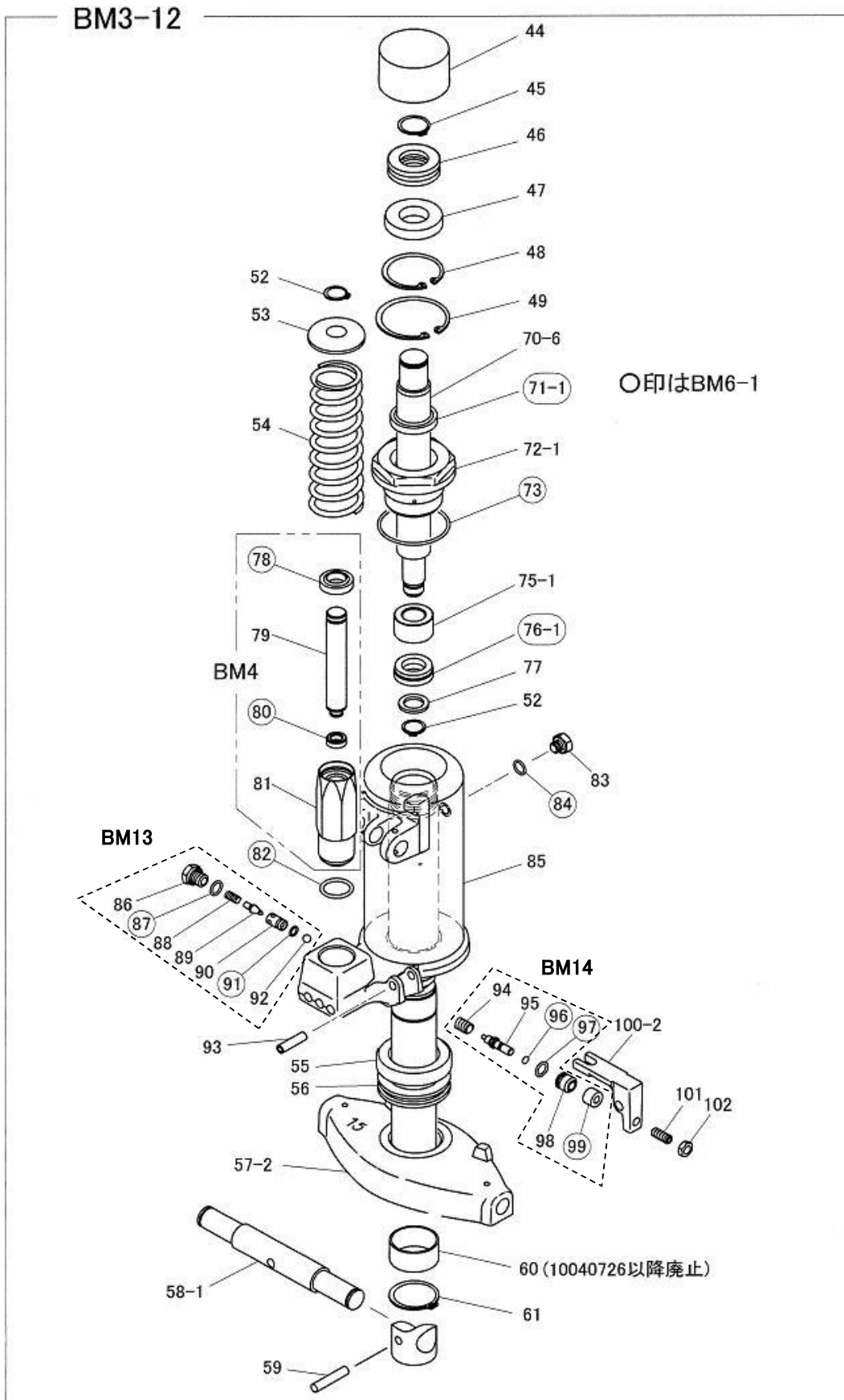
200	受注不可	鉄ハンドルヘア	BM9で交換の事		受注不可				1
201	12005650	コントローレバー樹脂A							1
202	12005660	パイプフタ							1
203	90980625	ロールピン	SRP0625						1
204-1	76021980	アッパーバルブバーAS	201付						1





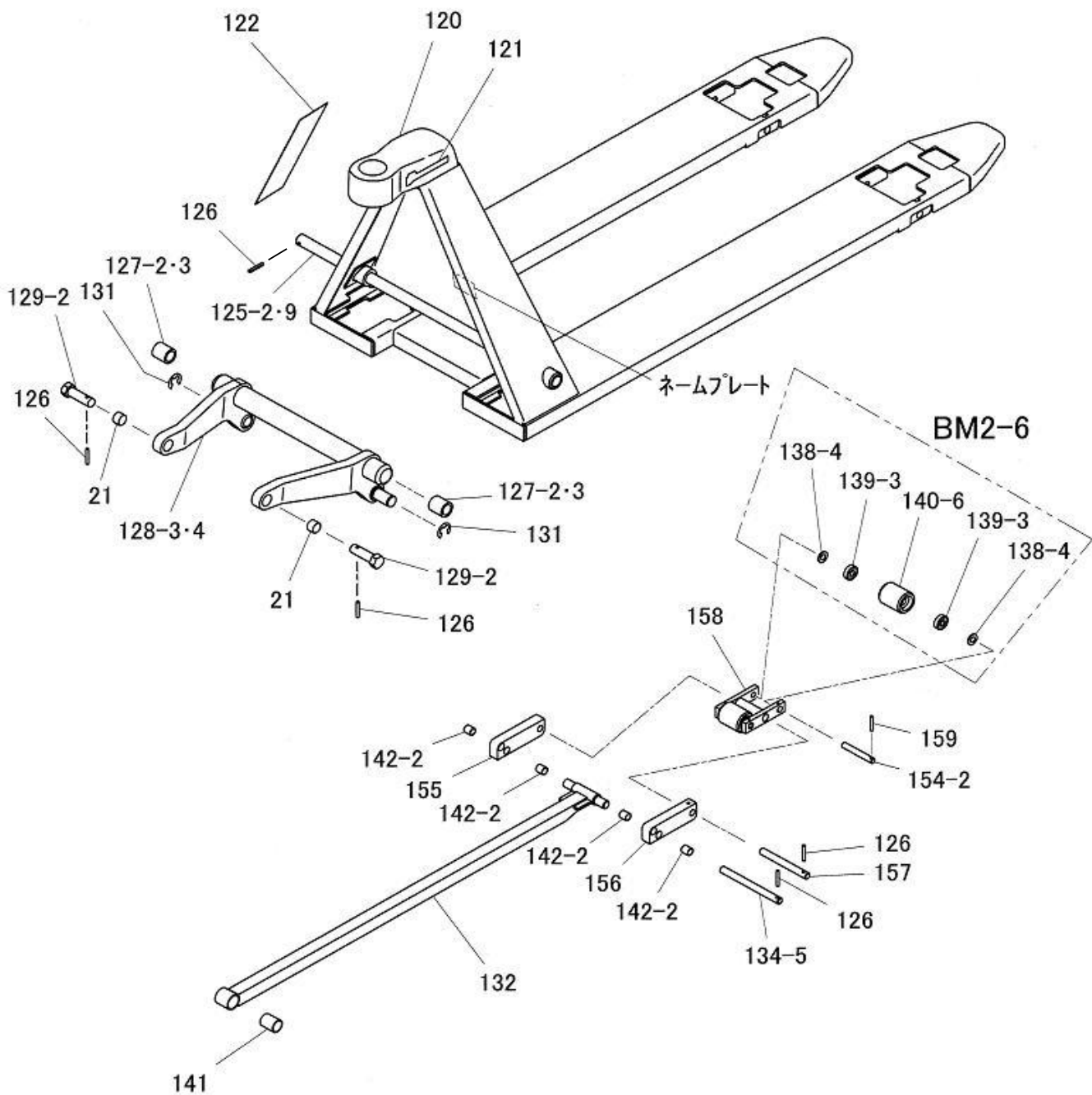
## ⑥BM10-L40

図番	部品コード	品名	規格	変更時期・備考	単価(税別)				製品使用数 (参考)
									BM10-L40
BM1-22	76024800	ユニットAS【グレー】	(BM3-12・BM5-1・BM7-1・26・27-1)					1	
BM1-23	76024840	ユニットAS(鉄ハンドル)【グレー】	(BM3-12・BM5-1・BM9-1・26・27-1)					1	
BM3-12	76024900	ジャッキユニットAS【グレー】	P10・11参照					1	
BM5-1	02302731	ステアリングホイールAS(黒ウレタン)	(48・63-1・64-1・65・66-1)					2	
K	受注不可	ステアリングホイールAS(黒ウレタン)	96年4月～03年6月(1台分セット)		受注不可				1
26	90820530	スパイラルロールピン	SSRP0530					2	
27-1	12003915	クランクピン	φ16-39.5mm					2	
48	80846031	穴用C型止メ輪	RRI52					2	
63-1	81046304	ヘアリング	6304ZZ					4	
64-1	12302741	ヘアリングスペーサー						2	
65	80845011	軸用C型止メ輪	RRO20					2	
66-1	85001150	ステアリングホイール	Φ150x38黒ウレタン					2	



# ⑥BM10-L40

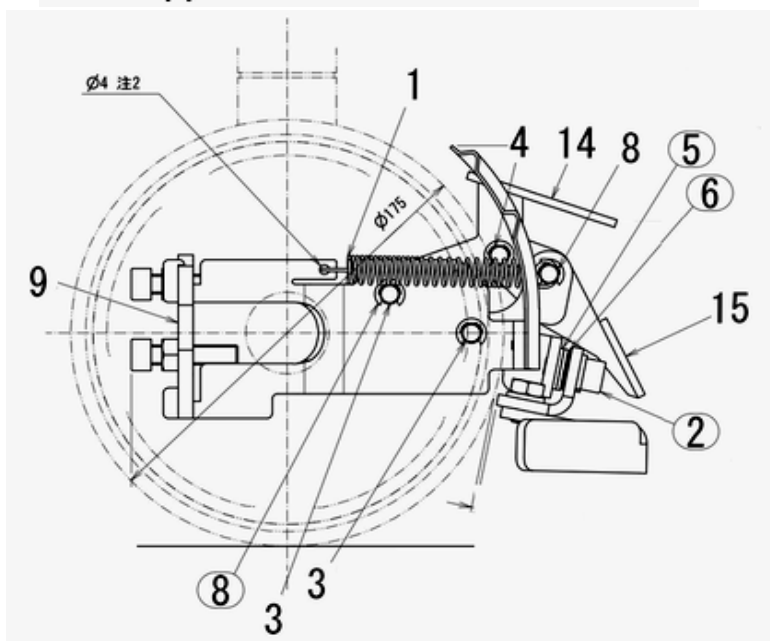
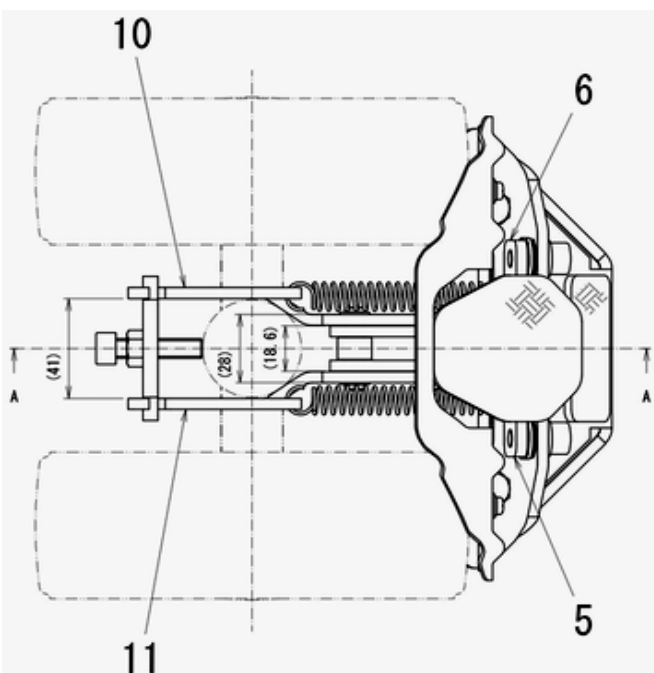
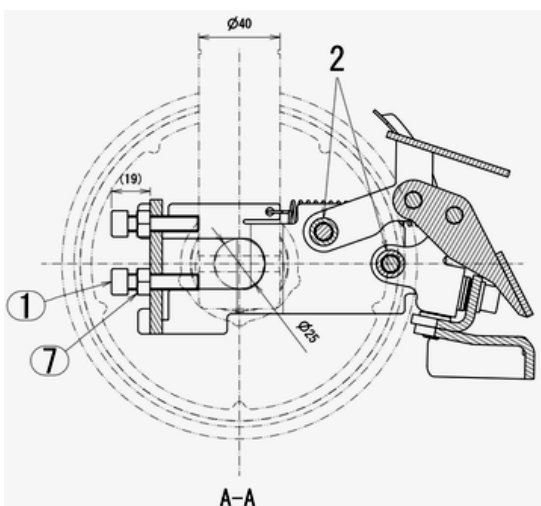
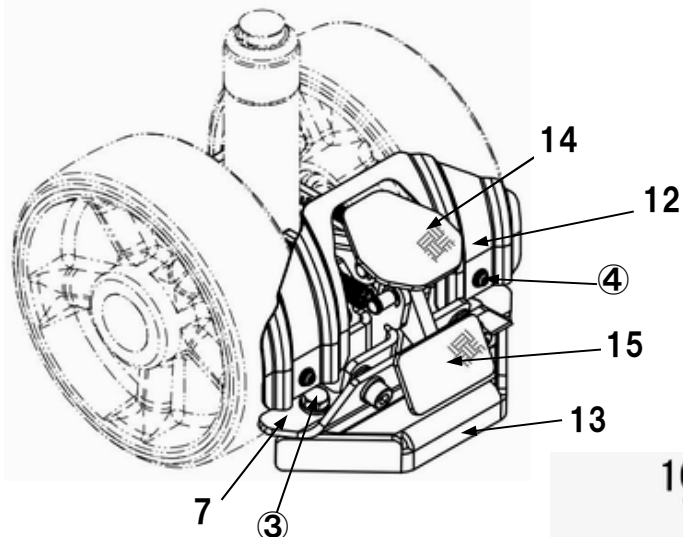
図番	部品コード	品名	規格	変更時期・備考	単価(税別)				製品使用数 (参考)
									BM10-L40
BM3-12	76024900	ジャッキユニットAS【グレー】						1	
BM4	02003633	ポンプシリンダーAS【グレー】	(78~81)					1	
BM6-1	52003703	パッキンセット	(71-1・73・76-1・78・80・82・84・87・91・96・97・99)					1	
BM13	76023210	コーンセット	86~92					1	
BM14	76023220	プレッシャーピンセット	94~99					1	
44	12003604	ヘアリングカップ						1	
45	80845015	軸用C型止メ輪	RRO25					1	
46	81251205	スラストヘアリング	51205					1	
47	12003593	スラストシート						1	
48	80846031	穴用C型止メ輪	RRI52					1	
49	80846037	穴用C型止メ輪	RRI63					1	
52	80848009	軸用C型止メ輪	RRO18(強力形)					2	
53	12003653	スラストワッシャー						1	
54	52103653	プレッシャースプリング						1	
55	12003683	ダストプロテクション【グレー】						1	
56	81251109	スラストヘアリング	51109					1	
57-2	12003675	プレッシャープレート【グレー】						1	
58-1	12302721	ステアリングホイールアスル						1	
59	90980840	ロールピン	SRP0840					1	
60	81940442	ヘアリングブッシュ	10040726以降廃止					1	
61	80845025	軸用C型止メ輪	RRO40					1	
70-6	12024580	リフトピストン						1	
71-1	52003553	ダストシール	RSD30(サカガミ)					1	
72-1	12003554	トップナット						1	
73	80800128	Oリング	G60					1	
75-1	12003573	ピストンブッシュ						1	
76-1	52003563	Uパッキン	UY-35X20X12					1	
77	12003583	リテーナワッシャー						1	
78	52003633	ダストシール	RSD18					1	
79	12003645	ポンプピストン						1	
80	52003643	Uパッキン	GY-18X10X6(サカガミ)					1	
81	12003633	ポンプシリンダー【グレー】						1	
82	80800023	Oリング	P24					1	
83	12003533	プラグ						1	
84	80800260	Oリング	9.5X3					1	
85	受注不可	ジャッキヘア				受注不可		1	
86	12003463	バックバルブスクリー						1	
87	80800411	Oリング	JASO-1011					1	
88	52003493	バルブスプリング						1	
89	12003473	コーン						1	
90	12003483	コーンシート						1	
91	80800005	Oリング	P7					1	
92	80843022	鋼球	9/32A					1	
93	90980830	ロールピン	SRP0830					1	
94	52003463	バックバルブスプリング						1	
95	12003493	プレッシャーピン						1	
96	80800002	Oリング	P4					1	
97	80800010	Oリング	P11					1	
98	12003503	ステアリングブッシュ						1	
99	52003513	シールゴム						1	
100-2	12302510	ローリングレバー【グレー】						1	
101	90962820	6角穴付止メネジ	HSS0820ヒラサキ					1	
102	90930308	6角ナット	HN08(3)SE					1	



⑥BM10-L40

図番	部品コード	品名	規格	変更時期・備考	単価(税別)				製品使用数 (参考)				
									BM10-L40				
									SS	S	M	C	
BM2-6	02024381	フォークホイールAS	(138-4X2・139-3X2・140-6)										4
21	81916201	アームブッシュ	16X20X14										2
120	受注不可	フレームヘア	全機種		受注不可								1
121	52003300	ビシヤモンシール100											1
122	52003035	ビシヤモンシール280											1
125-2	12004243	トーションチューブアックスル(幅520)	20φX497									1	
125-9	12026244	トーションチューブアックスル(幅685)	22φX653										1
126	90980532	ロールピン	SRP0532										7
127-2	81920283	トーションチューブブッシュ(幅520)	20.2X28X30									2	
127-3	81916201	トーションチューブブッシュ(幅685)	22.2X28X30										2
128-3	02023204	トーションチューブAS(幅520)	(21・127-2付)【無鉛赤】									1	
128-4	02026204	トーションチューブAS(幅685)	(21・127-3付)【無鉛赤】										1
129-2	12023704	アームホルト											2
131	80847015	E型止メ輪	E15										2
132-46	02134180	ブッシュロッドAS【無鉛赤】25口芯間397	BM10S3-L40(141付)										2
132-47	02021100	ブッシュロッドAS【無鉛赤】25口芯間607	BM10SS-L40/BM10D-L40 (141付)										2
132-48	02021600	ブッシュロッドAS【無鉛赤】25口芯間777	BM10S-L40/BM10G-L40 (141付)										2
132-49	02024100	ブッシュロッドAS【無鉛赤】25口芯間867	BM10M-L40/BM10C-L40 (141付)										2
132-50	76026420	ブッシュロッドAS【無鉛赤】	BM10L-L40/BM10F-L40 (141付)										2
132-51	76026440	ブッシュロッドAS【無鉛赤】	BM10E-L40/BM10LL-L40 (141付)										2
134-5	12024320	ホイールフォークアックスル	12φX140										2
138-4	90930710	平座金	PW10SE										8
139-3	81046000	ヘアリング	6000ZZ										8
140-6	12024330	フォークホイール	Φ40x50(MCナイロン)										4
141	81920243	ホイールフォークブッシュ	20.4X24X30										2
142-2	81712141	ドライメットブッシュ	70B-1215(オイレス)										8
154-2	12024340	ホキ-ホイールアックスル	10φX72										4
155	76024940	ホイールフォークB・AS	(142-2付)【無鉛赤】										2
156	76024920	ホイールフォークA・AS	(142-2付)【無鉛赤】										2
157	12024370	Hリンクアックスル	12φX111										2
158	02024370	ホキ-フォークHリンクヘア	【無鉛赤】										2
159	90980320	ロールピン	SRP0320										4

# 【オプション】2020年8月発売パーキングブレーキ



※2003年6月以降生産分の機体に取り付け可能です。

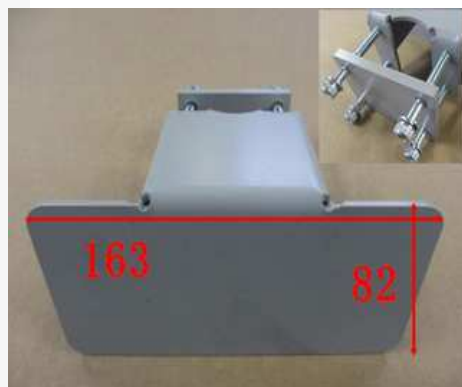
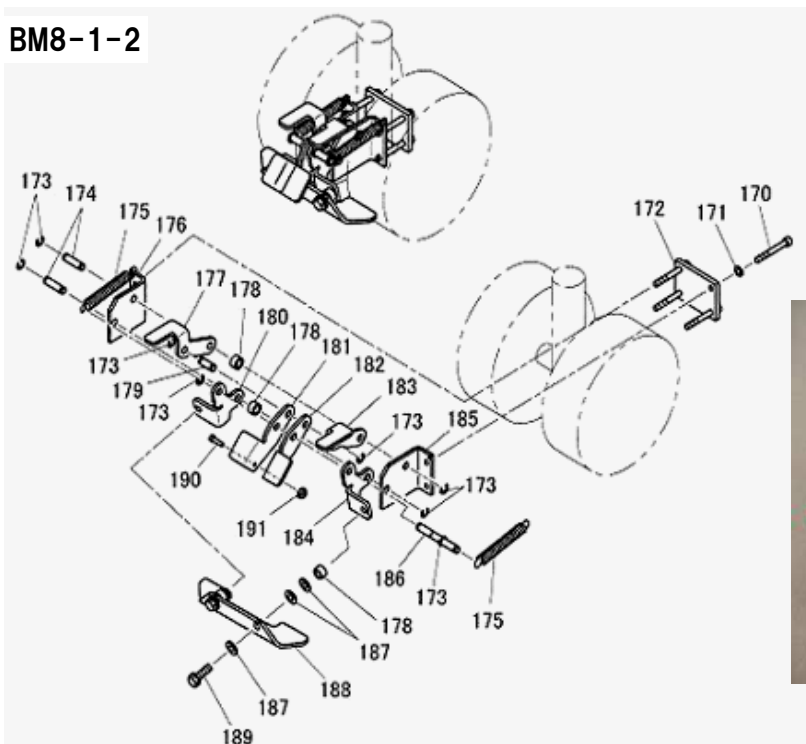
## 【オプション】2020年8月発売パーキングブレーキ

図番	コード	品名	規格	変更時期・備考	単価(税別)				製品使用数 (参考)
BM15-2	02303403	パーキングブレーキAS	BM08・10・11用	2003年6月以降 生産分に取付可					1
1	52005534	ブレーキトシパネ							2
2	12005710	ペダルカラー							2
3	12005721	ブレーキピンM							2
4	12005731	ブレーキピンS							1
5	12005820	ブレーキアームR							1
6	12005830	ブレーキアームL							1
7-2	12303460	ブレーキアングル							1
8	12006280	ブレーキピンL							1
9-1	12006290	サポートセンタ							1
10-1	12006300	サポートサイドR							1
11-1	12006310	サポートサイドL							1
12	12006320	ホイールカバー							1
13-2	12303480	フットガード							1
14	02006430	ブレーキペダルペア							1
15	02006450	解除ペダルペア							1
①	90925835	六角穴付ボルト	HSB0835ユニクロ						2
②	90765816	座金付六角穴付ボルト	HSBS0816ユニクロ						2
③	90895812	座金付六角ボルト	HBS0812ユニクロ						2
④	90785408	座金組込ナベ小ネジ	MSRPS0408ユニクロ						2
⑤	90930748	平座金	PW08ユニクロ						4
⑥	90930777	平座金	PW08X16X0.5ユニクロ						6
⑦	90929909	六角ナット	HN08ユニクロ						2
⑧	80847009	E型止メ輪	E6SE						8

# ⑪オプション(パーキングブレーキ・フットガード)

2008年7月～2015年2月パーキングブレーキ

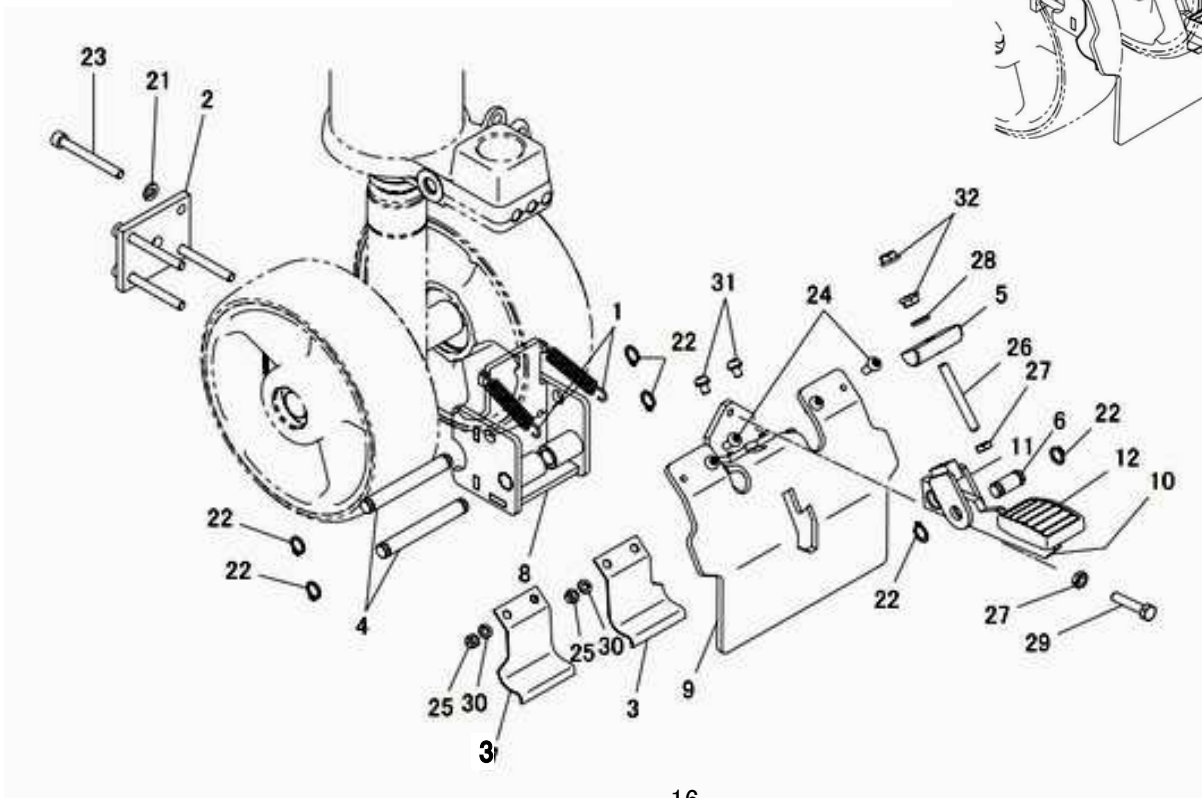
BM8-1-2



BM8-3-2 フットガードAS

2015年3月～2020年7月フットガード付パーキングブレーキ

BM8-2-1





図番	部品コード	品名	規格	変更時期・備考	単価(税別)			製品使用数 (参考)
BM8-1-2	受注不可	パーキングブレーキAS	(170-191)φ150用【グレー】		受注不可			1
BM8-3-2	受注不可	フットガードAS 150φ用	ステアリングホイールカバーのみ Z2-477		受注不可			1

### 2008年7月～2015年2月パーキングブレーキ

170	90920652	6角穴付ホルト	HSB0650SE					4
171	90930506	ハネ座金	SW06SE					4
172	12005750	サポートセンタ						1
173	80847009	E型止メ輪	E6SE					8
174	12005721	ブレーキピンM						2
175	52005534	ブレーキ戻しハネ						2
176	12005760	サポートサイトR						1
177	12005780	ブレーキペダルR						1
178	12005710	ペダルカラー						4
179	12005731	ブレーキピンS						1
180	12005820	ブレーキアームR						1
181	12005800	ロックペダルR						1
182	12005810	ロックペダルL						1
183	12005790	ブレーキペダルL						1
184	12005830	ブレーキアームL						1
185	12005770	サポートサイトL						1
186	12005740	ブレーキピンL						1
187	90930708	平座金	PW08SE					6
188-2	12303451	ブレーキアングル	φ150用					1
189	90890825	座金付6角ホルト	HBS0825SE					2
190	90920416	6角穴付ホルト	HSB0416					1
191	90932704	6角Uナット	HUN04SE					1

### 2015年3月～2020年7月フットガード付パーキングブレーキ

BM8-2-1	受注不可	フットガード付 パーキングブレーキ	φ150用【グレー】		受注不可			1
1	52005535	ブレーキ戻しハネ						2
2	12005751	サポートセンタ						1
3	12303360	ブレーキプレートハネ						2
4	12007310	支点ピンA						2
5	12007330	ローラー支点ピン						1
6	12007350	支点ピンB						1
8	02006420	PBプレートヘア						1
9	02303420	ブレーキプレートヘア						1
10	02006460	ブレーキペダルヘア						1
11	02006480	ペダルブラケットヘア						1
12	52616730	ペダルゴム						1
21	90930506	ハネ座金	SW06SE					4
22	80845001	シクヨウCガ外メ	RRO10					6
23	90920655	6角穴付ホルト	HSB0655					4
24	91040513	6角穴付丸ホルト	HSR0512SE					4
25	90930105	6角ナット	HN05SE					4
26	90960650	6角穴付止メネジ	HSS0650クホミ					1
27	90930306	6角ナット	HN06(3)SE					2
28	90930706	平座金	PW06SE					1
29	80800630	6角ホルト	HB0630SEセン					1
30	90930505	ハネ座金	SW05SE					4
31	90800508	座金組込ナベ小ネジ	MSRS0508SE					2
32	90870006	クサビナット	M6					2

## 部品価格表使用上のご注意

- この部品表は、仕様変更のため予告なく内容を変更することがあります。そのため、記載された内容と実物の形状が異なる場合がありますのでご注意ください。
- 部品ご注文の際は、品番と品名を必ず明記して下さい。品番のご指定のないとき、または機体番号及び製造年月のご連絡がない場合は、万一ご注文品と異なる部品を納入した場合でも当社は責任を負いませんのでご了承下さい。
- アッセンブリーの構成部は、BM1等の専用アッセンブリーコードでご注文下さい。
- 品名にある〇〇〇〇ペアとは2個以上の単体部品を溶接し、1個の部品にしたものを言います。
- 当製品の補充部品は生産中止後、10年まで供給させていただきますが、補充部品供給可能期間内にあっても供給できない部品（例えば部品コード欄に受注不可とあるもの）もありますのでご了承願います。
- 補充部品の保証期間は弊社出荷（納品）後、3ヶ月間とさせていただきますのでご了承願います。



<http://bishamon.co.jp>

E-mail [support@bishamon.co.jp](mailto:support@bishamon.co.jp)

〒444-1394 本社 愛知県高浜市本郷町4丁目3-21 TEL:0566-53-1126 FAX:0566-53-1844

〒146-0083 東京 東京都大田区千鳥2丁目2-12 TEL:03-3759-9722 FAX:03-3759-9723

〒537-0002 大阪 大阪府大阪市東成区深江南2丁目3-22 TEL:06-6747-7617 FAX:06-6747-7618